



Agenzia Nazionale per le Nuove Tecnologie,  
l'Energia e lo Sviluppo Economico Sostenibile



*Ministero dello Sviluppo Economico*

## RICERCA DI SISTEMA ELETTRICO

Ottimizzazione termofluidodinamica e dimensionamento di uno scambiatore di calore in controcorrente con layer adsorbenti e raffreddamento evaporativi indiretto (ECOS) per impianti innovativi di solar air-conditioning destinati a utenti industriali e commerciali

*Lorenzo Pistocchini*



OTTIMIZZAZIONE TERMOFLUIDODINAMICA E DIMENSIONAMENTO DI UNO SCAMBIATORE DI CALORE IN CONTROCORRENTE CON LAYER ADSORBENTI E RAFFREDDAMENTO EVAPORATIVO INDIRETTO (ECOS) PER IMPIANTI INNOVATIVI DI SOLAR AIR-CONDITIONING DESTINATI A UTENTI INDUSTRIALI E COMMERCIALI

Lorenzo Pistocchini (Dipartimento di Energia - Politecnico di Milano)

Settembre 2010

Report Ricerca di Sistema Elettrico

Accordo di Programma Ministero dello Sviluppo Economico – ENEA

Area: Usi Finali

Tema: Sistemi di climatizzazione estiva ed invernale assistita da fonti rinnovabili

Responsabile Tema: Nicolandrea Calabrese, ENEA

POLITECNICO DI MILANO



**“Ottimizzazione termofluidodinamica e dimensionamento di uno scambiatore di calore in controcorrente con layer adsorbenti e raffreddamento evaporativo indiretto (ECOS) per impianti innovativi di solar air-conditioning destinati a utenti industriali e commerciali”**

*Relazione tecnica conclusiva sullo sviluppo e l'implementazione del modello teorico e l'ottimizzazione dello scambiatore*

Ing. Pistocchini Lorenzo, Dipartimento di Energia - Politecnico di Milano

Data  
26/08/2010



## INDICE

Sommario .....	2
Introduzione .....	2
1. La deumidificazione dell'aria nella climatizzazione .....	3
1.1. La tecnologia convenzionale per la deumidificazione .....	3
1.2. L'impianto convenzionale per la gestione dell'aria primaria .....	4
1.3. Il sistema DEC .....	5
2. Il sistema ECOS .....	7
2.1. Lo scambiatore .....	8
2.2. L'impianto .....	10
3. Modellazione teorica e numerica dello scambiatore .....	11
3.1. Approccio modulare .....	11
3.2. Parametri concentrati .....	13
3.3. Semplificazioni fluidodinamiche .....	13
3.4. Ulteriori ipotesi alla base del modello monodimensionale .....	14
3.5. Equazioni di bilancio .....	15
3.6. Discretizzazione numerica .....	17
3.7. Modellazione della versione non alettata .....	19
3.8. Caratterizzazione del modello .....	20
3.9. Integrazione numerica delle equazioni di bilancio .....	25
3.10. Implementazione del modello numerico .....	26
4. Risultati e discussione .....	27
4.1. Verifica della stabilità e convergenza dei modelli .....	27
4.2. Analisi preliminare dei risultati .....	28
4.3. Modalità di funzionamento alternative .....	33
4.4. Ulteriori considerazioni .....	34
4.5. Dimensionamento ottimale dello scambiatore .....	38
4.6. Prestazioni attese .....	39
5. Conclusioni e sviluppi futuri .....	41
Nomenclatura complessiva .....	43
Bibliografia .....	47
Appendice .....	49
File Matlab dei modelli numerici allegati alla relazione .....	49

## ***Sommario***

Nel presente studio si è sviluppato il modello teorico di un innovativo scambiatore di calore aria-aria denominato ECOS, con funzione di deumidificazione per adsorbimento e contemporaneo raffreddamento evaporativo indiretto dell'aria di mandata, destinato ad applicazioni commerciali/industriali di climatizzazione ambientale (gestione dell'aria primaria).

Il modello è stato implementato in ambiente Matlab/Simulink®, ed è stata eseguita una campagna di simulazioni del funzionamento del componente per analizzarne le prestazioni e ottimizzarne design, modalità di funzionamento e scelta dei materiali. I risultati dimostrano le potenzialità applicative dello scambiatore, ma lo studio ha evidenziato problematiche legate agli aspetti costruttivi e di ingombro.

Tali risultati suggeriscono quindi di investigare soluzioni tecniche alternative, che risolvano le problematiche intrinsecamente legate alla specifica tipologia di scambiatore analizzata, ma che permettano di sfruttare lo stesso principio fisico, di cui è stata verificata l'efficacia.

## ***Introduzione***

La progressiva e capillare diffusione dei sistemi di climatizzazione ha determinato nell'ultimo decennio il significativo aumento dei consumi elettrici estivi, con picchi della domanda nelle ore più calde della giornata e conseguenze problematiche per la gestione delle reti elettriche nazionali.

Tale diffusione ha comportato irrinunciabili e comprovati benefici per la salute delle persone – si consideri solo l'importanza di un corretto ricambio di aria sui luoghi di lavoro – e verosimilmente non potrà essere oggetto di future limitazioni dovute a politiche di risparmio energetico. Piuttosto, lo sviluppo di una tecnologia innovativa, in grado di ridurre tali consumi energetici e di sfruttare fonti di energia alternative a quella elettrica, deve essere un primario obiettivo della ricerca nel campo dell'efficienza energetica, e un potenziale stimolo per lo sviluppo del relativo settore industriale nazionale.

In tale contesto si colloca il presente studio, con l'obiettivo di analizzare le potenzialità di un innovativo componente a elevata efficienza energetica, per sistemi di climatizzazione destinati a utenti industriali/commerciali, sulla base di un modello teorico specificamente sviluppato, e di ottimizzarne le prestazioni e il design per mezzo di una campagna di simulazioni numeriche.

## 1. La deumidificazione dell'aria nella climatizzazione

Alcune funzioni della climatizzazione, come il ricambio fisiologico d'aria, la gestione del carico latente (umidità) e la pulizia dell'ambiente da odori e pulviscolo in sospensione, sono delegate alla cosiddetta "aria primaria", il cui ricambio, in particolare in climi caldi e umidi, comporta significativi consumi elettrici, la cui quota principale è relativa alla deumidificazione.

### 1.1. La tecnologia convenzionale per la deumidificazione

Nei sistemi convenzionali tale funzione si realizza tipicamente tramite un processo di condensazione, schematicamente mostrato nel diagramma psicometrico in figura 1:

l'aria esterna, calda e umida, viene raffreddata fino al punto di rugiada (1-2), e conseguentemente sottoraffreddata (2-3) perché ceda una parte del proprio contenuto di vapore sotto forma di condensa. Al termine di tale processo l'aria necessita di un post-riscaldamento per essere riportata a valori di benessere di temperatura e umidità relativa, prima di essere inviata all'ambiente (3-4).

Tale processo non è energeticamente efficiente, poiché il passaggio dalla condizione 1 alla 4 richiede un raffreddamento e un successivo post-riscaldamento. Inoltre il sottoraffreddamento dell'aria necessita di acqua refrigerata a bassa temperatura (tipicamente 7 °C): ciò comporta una riduzione delle prestazioni del relativo ciclo frigorifero, e un aumento dei consumi elettrici.

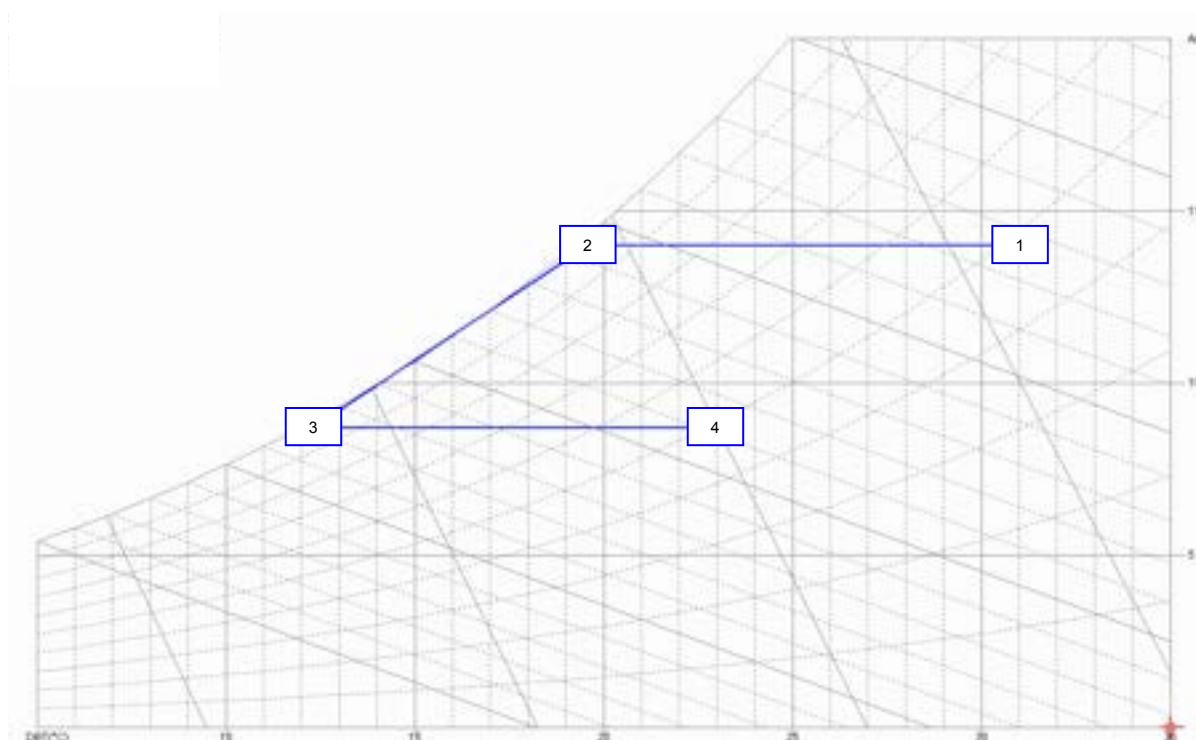


figura 1: rappresentazione schematica del processo di deumidificazione per condensazione:  
DBT (°C) - temperatura dell'aria; AH (g/kg) - umidità specifica dell'aria

## 1.2. L'impianto convenzionale per la gestione dell'aria primaria

Nella successiva figura 2 è mostrato uno schema tipico di UTA (Unità di Trattamento Aria) convenzionale, dotata di recuperatore statico di calore, nelle modalità di funzionamento estivo e invernale. I componenti dell'UTA che nel funzionamento relativo alla specifica stagione rimangono inattivi sono indicati in giallo.

- Nel periodo estivo lo scopo del sistema è la riduzione della temperatura e dell'umidità dell'aria esterna che viene inviata all'ambiente. Tale compito è svolto dalla batteria fredda (raffreddamento e condensazione) e dalla successiva batteria calda (post-riscaldamento, che raramente si realizza tramite un secondo recuperatore).
- Nel funzionamento invernale si ha l'obiettivo di scaldare e umidificare l'aria esterna, tramite un preriscaldamento (nel recuperatore e nella batteria di preriscaldamento), un'umidificazione adiabatica fino a saturazione (che comporta un livello di umidità specifica controllabile con la temperatura di preriscaldamento) e un post-riscaldamento fino alla temperatura richiesta.

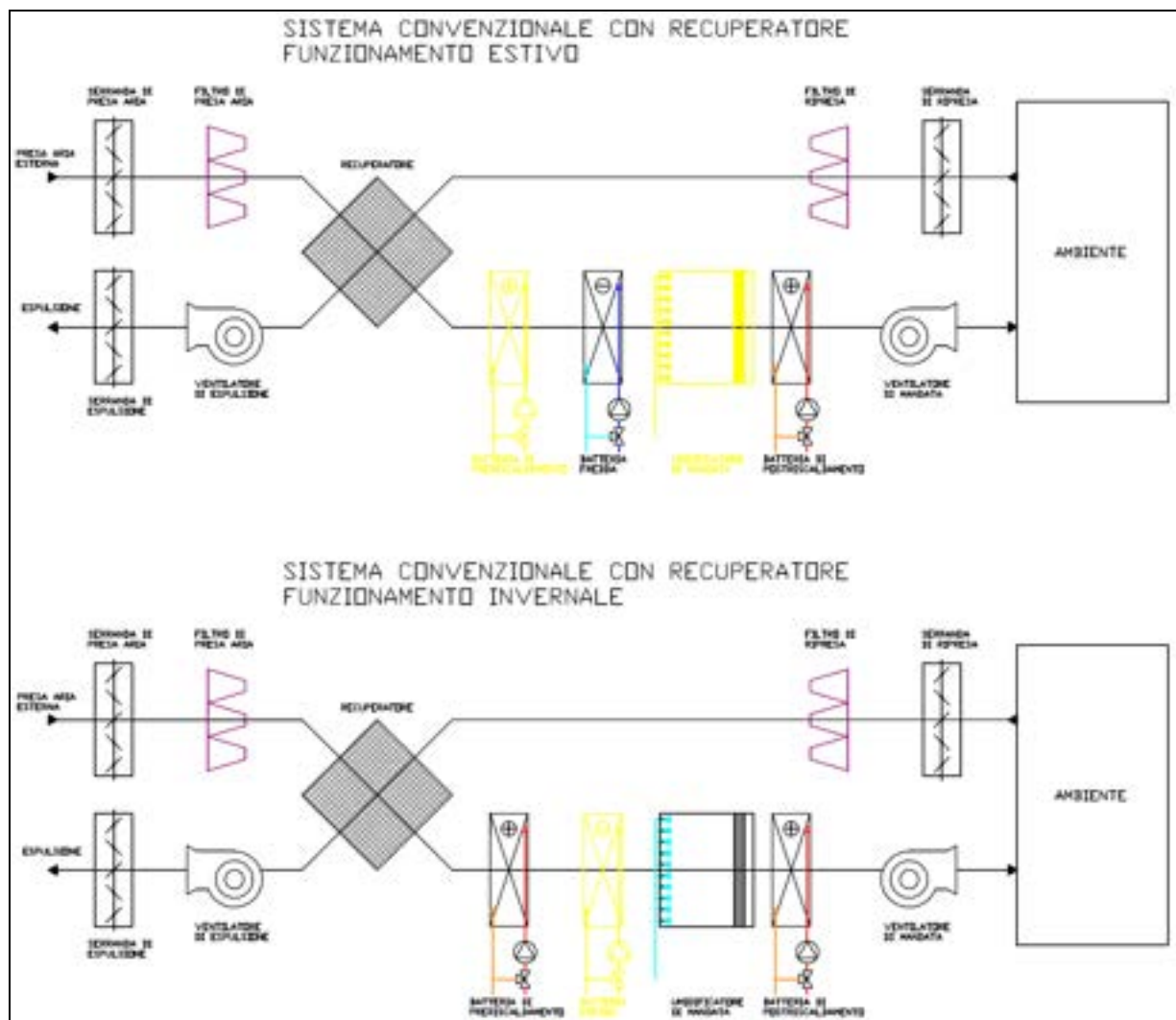


figura 2: schema di UTA convenzionale



### 1.3. Il sistema DEC

In alternativa ai convenzionali sistemi a condensazione, esistono processi basati sul fenomeno dell'adsorbimento: particolari materiali porosi, come i gel di silica e le zeoliti, hanno la capacità di adsorbire o rilasciare vapore acqueo in funzione dell'umidità relativa dell'aria con cui sono in contatto. Sfruttando questo fenomeno, abbinato a quello più noto del raffreddamento evaporativo, sono stati sviluppati i sistemi denominati DEC – *Desiccant and Evaporative Cooling systems* – a tutt'oggi poco diffusi nell'ambito della climatizzazione ambientale, e applicati quasi esclusivamente in processi industriali e nella climatizzazione delle piscine. Nelle successive figure 3 e 4 è mostrato lo schema di un tipico sistema DEC, basato sull'utilizzo di una ruota essiccante e di un recuperatore di calore rotativo, il cui funzionamento è di seguito schematicamente descritto.

- In modalità estiva, l'aria esterna fluisce attraverso la ruota essiccante, impregnata di materiale adsorbente: cede vapore e accumula il calore rilasciato da tale processo, diventando molto calda e secca. Fluendo attraverso il recuperatore rotativo cede calore all'aria di ripresa, ed è successivamente e ulteriormente raffreddata tramite l'umidificatore adiabatico, in cui il livello di umidità specifica dell'aria è portato ai livelli necessari per la gestione del carico latente. A seconda delle condizioni esterne di umidità e temperatura tale processo può richiedere l'intervento di una batteria fredda, per ridurre maggiormente la temperatura dell'aria prima che venga immessa nell'ambiente.
- L'aria di ripresa, che si trova teoricamente alle condizioni estive tipiche dell'ambiente climatizzato (25-26 °C, 50% di umidità relativa), viene raffreddata per umidificazione adiabatica nell'umidificatore di ripresa, allo scopo di favorire la sottrazione di calore all'aria esterna nel recuperatore rotativo. L'aria di ripresa fluisce quindi attraverso la batteria di rigenerazione, per essere ulteriormente scaldata a temperature che dipendono dai livelli di deumidificazione desiderati e dalle caratteristiche del materiale adsorbente utilizzato (tipicamente  $\geq 70^{\circ}\text{C}$ ), riducendo drasticamente la propria umidità relativa.

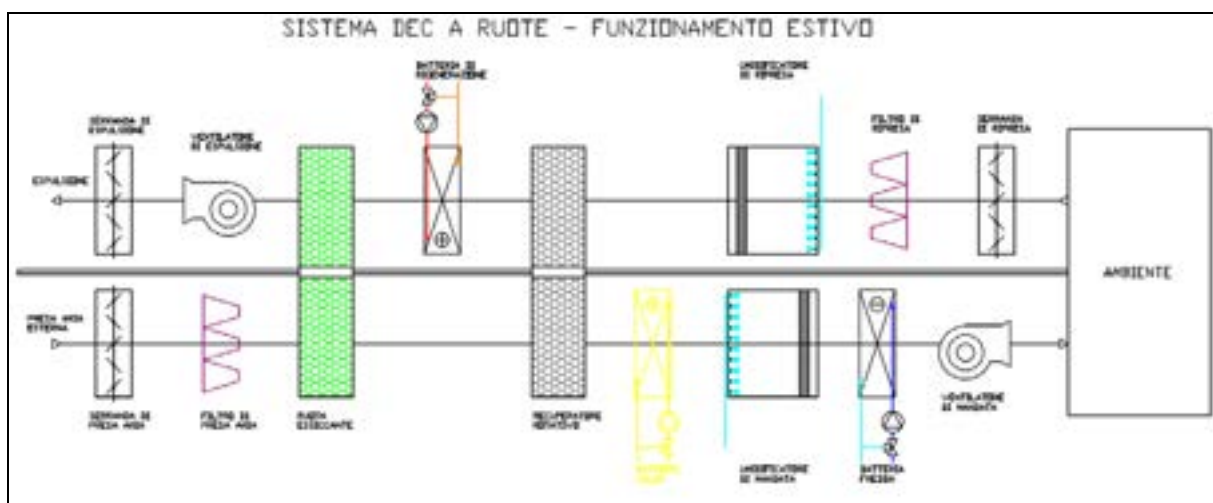


figura 3: schema tipico di UTA DEC a ruote, funzionamento estivo

L'aria di ripresa è a questo punto in grado di rigenerare il materiale adsorbente nella ruota essiccante, che cede il vapore adsorbito durante il semi-periodo della rotazione in cui si è trovato in contatto con il flusso di aria esterna: l'aria di ripresa cede buona parte del calore di rigenerazione a tale processo – detto “di desorbimento” – e alla ruota, incrementa la propria umidità specifica e viene espulsa all'esterno.

- Nel funzionamento invernale si utilizza tipicamente solo il recuperatore rotativo, la batteria calda e l'umidificatore di mandata, che in questi sistemi è spesso modulabile e non necessita perciò della batteria di post-riscaldamento.

Quella descritta e rappresentata negli schemi è una delle possibili configurazioni del sistema DEC a ruote: altri schemi più o meno complessi, costosi e performanti sono stati studiati e sviluppati, anche dagli stessi produttori [1] ma si rimanda a test specifici per un eventuale approfondimento.

Si vuole però evidenziare la caratteristica che accomuna tali sistemi: la possibilità di sfruttare energia termica a bassa temperatura (il cosiddetto calore di rigenerazione fornito dalla specifica batteria all'aria di ripresa) per ottenere l'effetto utile di deumidificazione e raffreddamento, con un duplice vantaggio rispetto ai sistemi convenzionali:

- tale energia ha un valore specifico termodinamicamente ed economicamente inferiore all'energia elettrica consumata dalle macchine frigorifere che alimentano le batterie fredde nei sistemi a condensazione.
- L'energia di rigenerazione può essere reperita da fonte solare, cogenerazione o dal calore di scarto di processi industriali eventualmente già presenti, senza incrementare la domanda di potenza elettrica e il relativo carico delle reti.

Un limite intrinseco di tutti i sistemi DEC a ruota è il progressivo riscaldamento del materiale adsorbente durante la fase di deumidificazione, dovuto al calore rilasciato dal processo di adsorbimento, che comporta effetti negativi sul processo complessivo:

1. un aumento della temperatura dell'aria in contatto con il materiale poroso, e la conseguente riduzione di umidità relativa della stessa, limita la capacità massima di adsorbimento del materiale;
2. il raggiungimento di elevate temperature del materiale adsorbente durante la deumidificazione comporta la necessità di incrementare la temperatura di rigenerazione, con una conseguente riduzione del numero di fonti di calore sfruttabili e della loro efficienza.

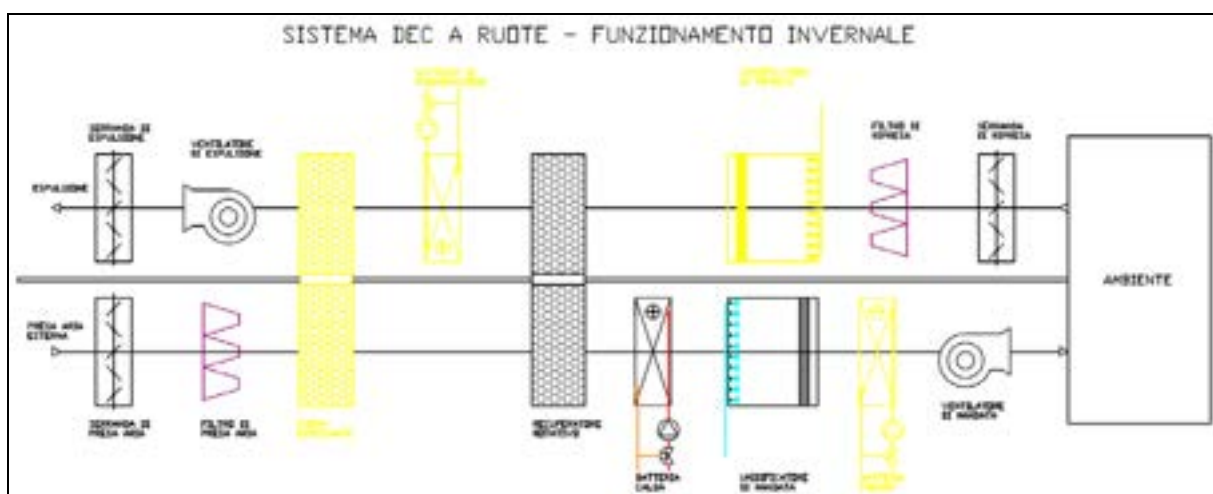


figura 4: schema tipico di UTA DEC a ruote, funzionamento invernale

Per chiarire meglio il significato di questi effetti negativi, si consideri il grafico in figura 5, che rappresenta la curva caratteristica di uno specifico materiale adsorbente (silica-gel tipo RD) a due livelli di temperatura. La curva indica il contenuto specifico di vapore del materiale adsorbente (kg/kg) in funzione dell'umidità relativa dell'aria in equilibrio con il materiale stesso, per una determinata e costante temperatura del materiale (curve isoterme).

La significativa differenza tra le temperatura del materiale cui fanno riferimento le due curve rappresentate, non sembra comportare differenze significative nell'andamento delle curve stesse, poiché è necessario considerare l'effetto che tale variazione ha sul valore dell'umidità relativa dell'aria in equilibrio col materiale adsorbente per comprenderne le reali implicazioni. Ad esempio, un flusso di aria con umidità specifica di 12 g/kg ha un'umidità relativa pari a 0.08 a 60°C, che sale a 0.82 a 20°C. Ne deriva che per il tipo di silica-gel considerata, il contenuto specifico di vapore all'equilibrio con tale flusso di aria sarà di circa 0.05 kg/kg se il materiale si trova a 60°C, e 0.45 kg/kg, cioè nove volte tanto, se il materiale è mantenuto a 20 °C.

Per quanto riguarda gli effetti sulla temperatura di rigenerazione, si tenga presente che per asportare il vapore adsorbito, cioè spostare l'equilibrio a un livello di contenuto di adsorbato inferiore, nell'ipotesi di avere a disposizione lo stesso flusso di aria con umidità specifica di 12 g/kg, sarà necessario nel primo caso scaldare tale flusso a temperature elevate ( $\geq 80$  °C), mentre nel secondo caso basterà teoricamente una temperatura dell'aria di 40 °C.

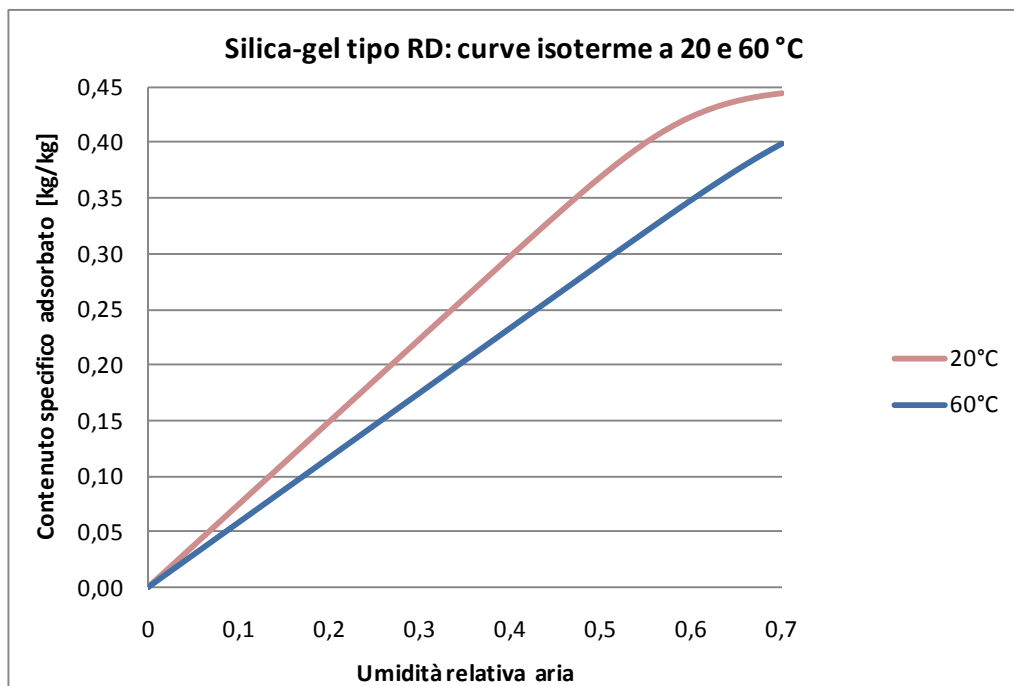


figura 5: curva caratteristica della silica-gel tipo RD a due livelli di temperatura: 20 e 60 °C

## 2. Il sistema ECOS

Il presente lavoro mira allo sviluppo di un sistema di deumidificazione innovativo rispetto a quelli descritti nei precedenti paragrafi: per quanto basato sull'utilizzo di materiali adsorbenti come nei sistemi DEC a ruota, e quindi alimentabile energeticamente con calore a bassa temperatura, il sistema in esame ha la peculiarità di abbinare il processo di deumidificazione dell'aria esterna (esotermico) al processo di raffreddamento evaporativo dell'aria di ripresa (endotermico), con un potenziale miglioramento dell'efficienza di entrambi i processi, grazie all'utilizzo di un particolare

scambiatore di calore aria-aria denominato ECOS - *indirect Evaporative COoling counter-flow heat exchanger with Sorption*. [2]

L'analisi e ottimizzazione di uno scambiatore ECOS per applicazioni destinate a utenti industriali/commerciali, con portate nominali di aria  $\geq 5000 \text{ m}^3/\text{h}$ , costituisce l'oggetto della presente ricerca.

## 2.1. Lo scambiatore

Lo scambiatore ECOS è sostanzialmente simile a un recuperatore statico di calore a piastre in controcorrente, i cui canali di mandata (dove fluisce l'aria esterna da deumidificare) siano rivestiti con materiale adsorbente, e i canali di ripresa (dove fluisce l'aria di ripresa) siano rivestiti di materiale idrofilo che viene mantenuto bagnato.

Il calore rilasciato dal processo di adsorbimento del vapore nei canali di mandata viene ceduto attraverso le piastre metalliche dello scambiatore al materiale idrofilo e all'aria di ripresa, ottenendo un doppio risultato: il contenimento della temperatura del materiale adsorbente durante la deumidificazione, e il potenziamento del processo di evaporazione dell'acqua contenuta nel materiale idrofilo.

Nella successiva figura sono rappresentati schematicamente lo scambiatore e i suoi canali.

Come in tutti i sistemi basati su materiali adsorbenti, alla fase di deumidificazione deve essere alternata la fase di rigenerazione, in cui il vapore viene asportato dal materiale adsorbente, riportandolo alle condizioni iniziali. Nelle UTA DEC convenzionali tale alternanza è garantita dal movimento della ruota, tramite cui il materiale essiccante è posto in contatto alternativamente con l'aria esterna e l'aria di ripresa.

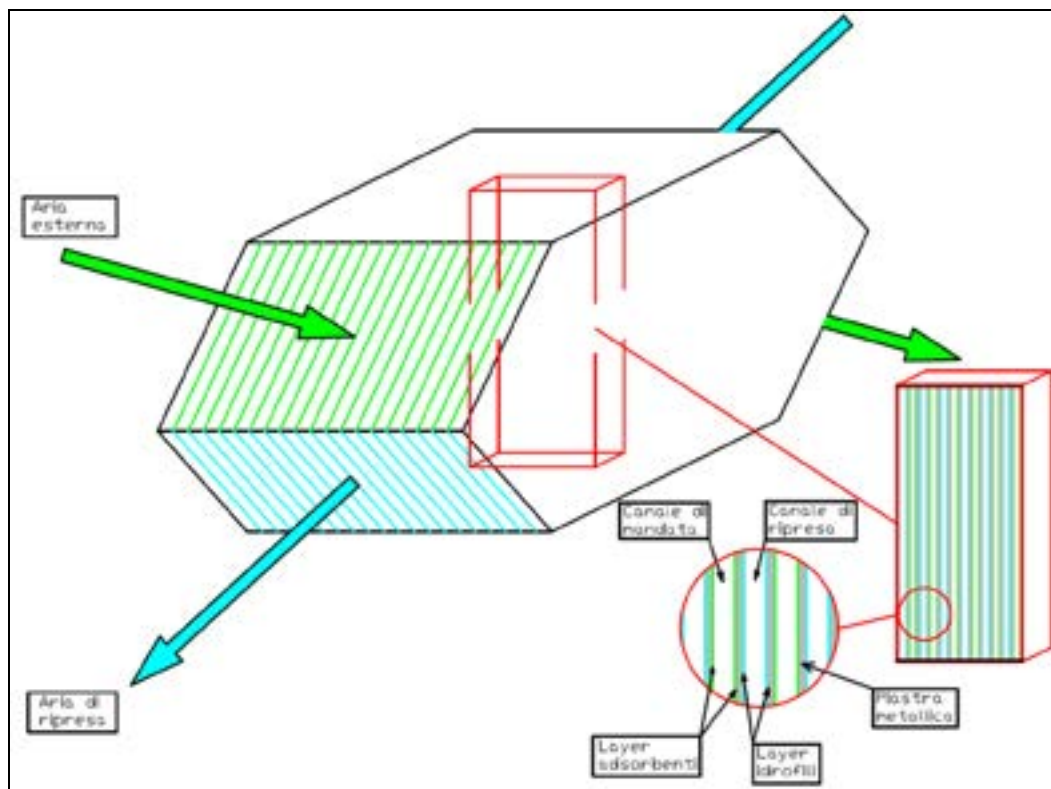
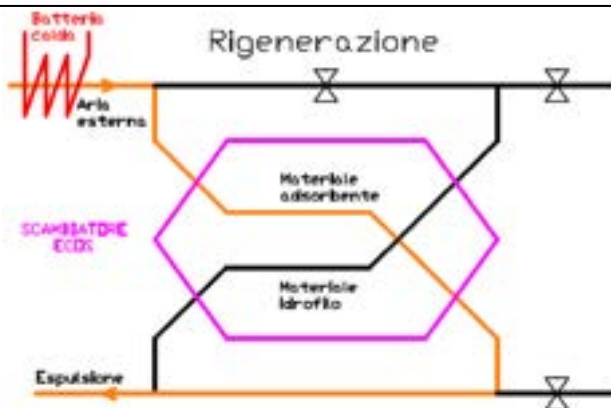
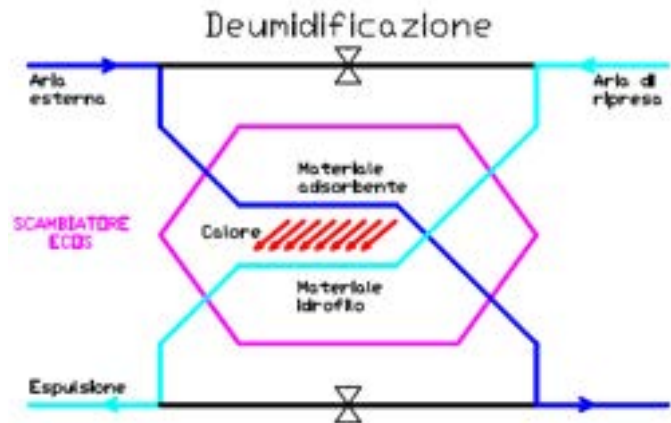


figura 6: schema dello scambiatore ECOS

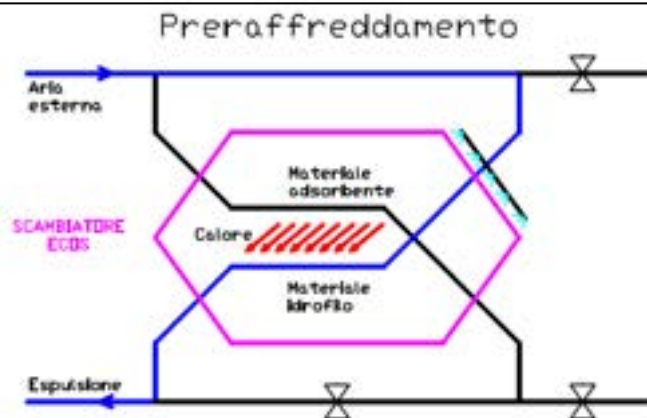
Nel sistema in esame, che per le sue caratteristiche deve essere necessariamente basato su uno scambiatore statico, l'alternanza delle fasi è gestita tramite il controllo dei flussi di aria, come chiarito nella seguente descrizione schematica delle fasi del ciclo di funzionamento dello scambiatore.

1- **Fase di deumidificazione per adsorbimento raffreddato:** l'aria esterna fluisce nei canali di mandata e viene deumidificata per contatto con il materiale adsorbente, l'aria di ripresa fluisce nei canali di ritorno e viene umidificata per contatto con il materiale idrofilo bagnato; si ha cessione di calore sensibile tra canali di mandata e ripresa.



2- **Rigenerazione:** l'aria esterna viene scaldata con una batteria alimentata da acqua calda e fluisce nei canali di mandata. La bassissima umidità relativa dell'aria calda permette il desorbimento del vapore dal materiale adsorbente. L'aria esterna assorbe vapore e cede calore diventando umida e tiepida, e viene espulsa.

3- **Preraffreddamento:** le condizioni iniziali del materiale idrofilo sono ripristinate tramite un flusso di acqua nebulizzata miscelata con aria prelevata dall'esterno, che ne agevola la distribuzione lungo i canali di ripresa e sottrae calore ai canali di mandata precedentemente scaldati nella fase di rigenerazione.



Per garantire un funzionamento continuo del sistema, è necessario che almeno due scambiatori operino alternativamente e in parallelo: la fase di deumidificazione del primo scambiatore è contemporanea alle fasi di rigenerazione e preraffreddamento del secondo.

## 2.2. L'impianto

Il potenziale schema di impianto basato su questa tecnologia è riportato in figura 7 :

- nel funzionamento estivo lo scambiatore ECOS può sostituire la funzione di alcuni componenti dei sistemi DEC convenzionali: la ruota essiccante, il recuperatore rotativo, l'umidificatore di ripresa e la batteria fredda.
- Nel funzionamento invernale il sistema può essere bypassato, utilizzando unicamente la batteria di rigenerazione come batteria calda. In alternativa si può sfruttare la presenza degli scambiatori ECOS per il recupero del calore dall'aria di ripresa: come sarà spiegato nel seguito, tali scambiatori sono caratterizzati da una resistenza termica elevata dovuta a rivestimenti non metallici, ma essendo scambiatori in controcorrente con grandi superfici di scambio possono garantire un coefficiente di scambio termico complessivo sufficiente a tale scopo.

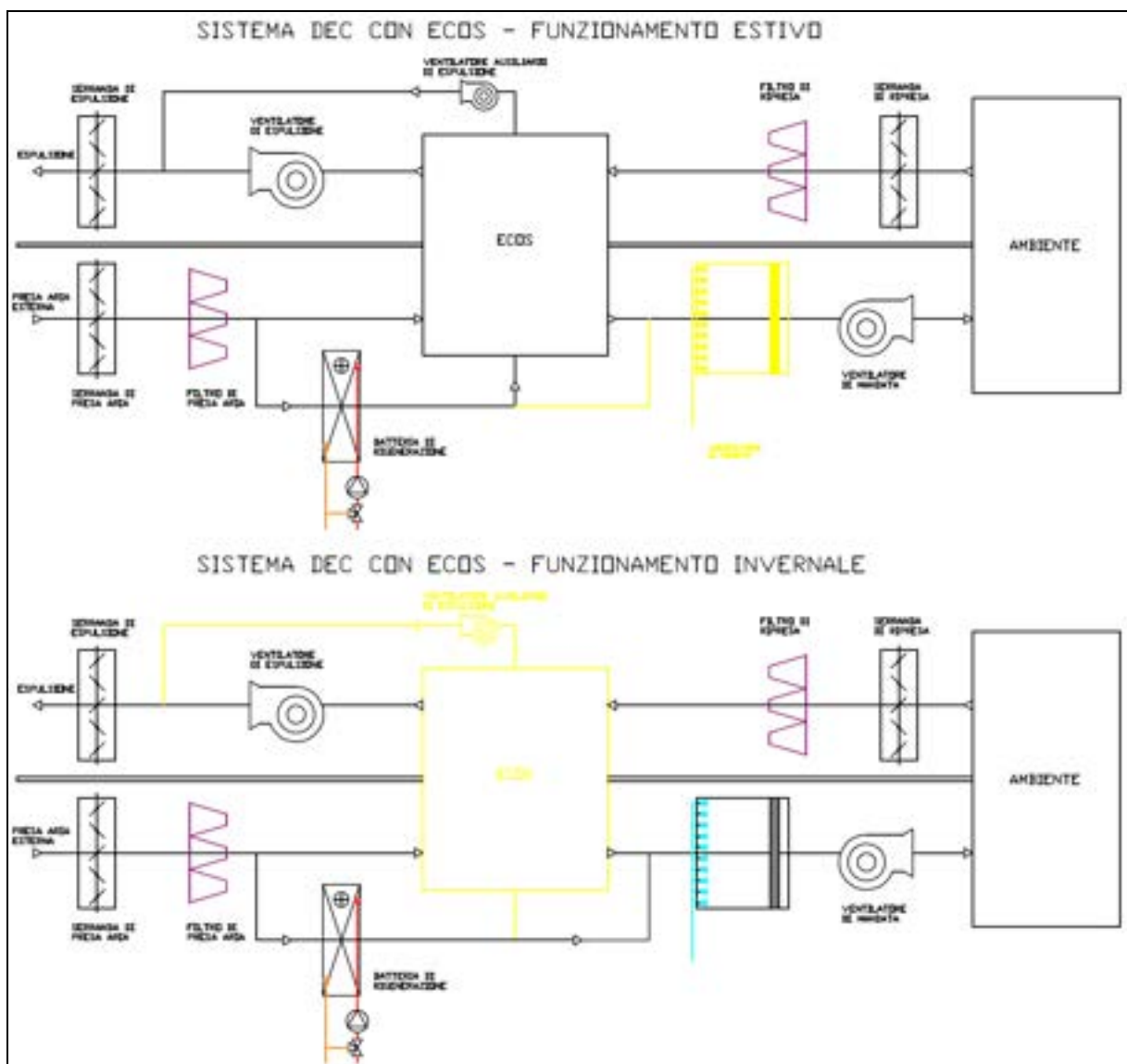


figura 7: schema di UTA DEC con scambiatore ECOS



### 3. Modellazione teorica e numerica dello scambiatore

Il calcolo delle prestazioni dello scambiatore ECOS e il suo dimensionamento ottimale, nonché l'analisi degli effetti che diverse modalità operative hanno sull'efficienza dello stesso, non può prescindere dalla modellazione teorica dei complessi fenomeni fisici che avvengono all'interno dei suoi canali. Si hanno, contemporaneamente e in maniera interconnessa, trasporto di massa e trasmissione di calore: adsorbimento e desorbimento, evaporazione e condensazione, convezione, conduzione, diffusione.

#### 3.1. Approccio modulare

Per analizzare tali fenomeni si è scelto di utilizzare un approccio modulare, trascurando gli effetti di bordo e ipotizzando quindi che i processi relativi a una singola coppia di canali adiacenti (mandata e ripresa) siano rappresentativi di ciò che avviene nell'intero scambiatore in controcorrente. Si noti che nel caso di scambiatori a flussi incrociati tale semplificazione non sarebbe possibile.

Con l'ottimizzazione geometrica della coppia di canali si perviene al dimensionamento dello scambiatore nel suo complesso, che a seconda della portata nominale dell'impianto avrà un determinato numero di canali e una determinata area frontale.

Sono state analizzate due potenziali versioni di scambiatore, che si differenziano per la presenza o meno di un'alettatura sinusoidale all'interno dei canali, con alette costituite di materiale adsorbente o idrofilo a seconda del tipo di canale in cui sono inserite (mandata o ripresa), come mostrato in figura 8.

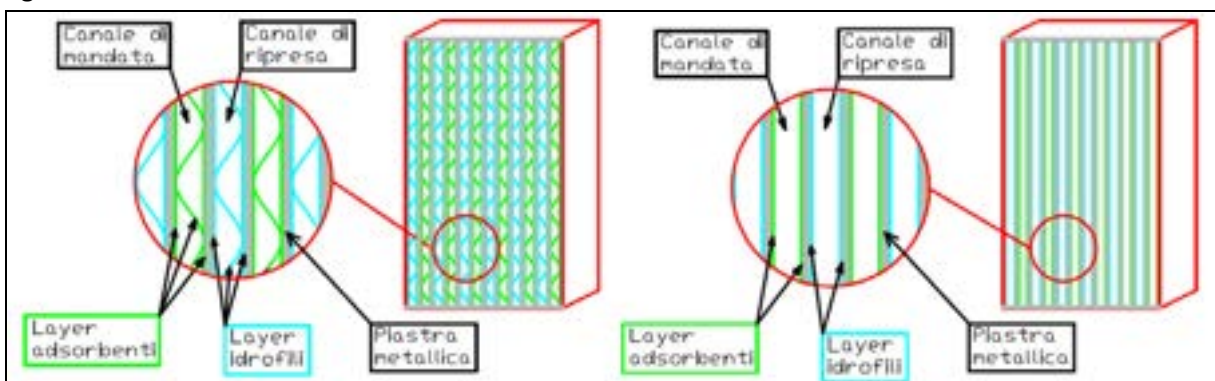


figura 8: rappresentazione schematica delle due versioni di scambiatore considerate: con alettatura sinusoidale (a sinistra) e standard (a destra)

Lo scopo della duplice analisi è di verificare per mezzo del modello numerico l'eventuale vantaggio prestazionale fornito dall'alettatura, che permette di incrementare le superfici di scambio con l'aria, ma comporta una riduzione dei coefficienti convettivi di scambio termico e di massa.

Sempre sulla base dell'ipotesi di modularità, trascurando anche in questo caso i limitati effetti di bordo e considerando una singola coppia di canali adiacenti, si ipotizza che nella direzione perpendicolare al flusso di aria e parallela alle piastre dello scambiatore, si abbia nel primo caso (canali alettati) la periodicità spaziale dei fenomeni fisici, e nel secondo caso (canali non alettati) una costanza dei valori delle grandezze di interesse.

Sulla base di tali ipotesi, l'oggetto della modellazione e ottimizzazione si riduce a un singolo modulo, rappresentativo dell'intero scambiatore, riportato in figura 9 con le sigle identificative delle proprie dimensioni principali, e identificato con contorni blu, costituito da pochi elementi:

Nel caso di canali alettati si hanno

- il volume di aria di mandata contenuto tra il layer adsorbente piano e mezzo periodo (dimensione  $2b$ ) di sinusoidi di layer adsorbente,
- il volume di aria di ripresa contenuto tra il layer idrofilo piano e mezzo periodo ( $2b$ ) di sinusoidi di layer idrofilo
- gli elementi di layer piani, sinusoidali e lamiera che costituiscono il contorno dei flussi di aria analizzati

Nel caso di canali non alettati si hanno

- il volume di aria di mandata di larghezza  $2b$  e altezza pari a metà spessore del canale
- il volume di aria di ripresa di larghezza  $2b$  e altezza pari a metà spessore del canale
- gli elementi di layer piani e lamiera che separano i flussi di aria analizzati

La generica coppia di canali adiacenti è rappresentata nel modello teorico dello scambiatore per mezzo di un determinato numero di tali moduli, interagenti e posti in serie fino a rappresentare l'intera lunghezza dei canali.

Si ipotizza uno sfasamento tra i layer sinusoidali nei due canali che non modifica la formulazione delle equazioni grazie all'utilizzo di parametri concentrati, come chiarito nel successivo paragrafo.

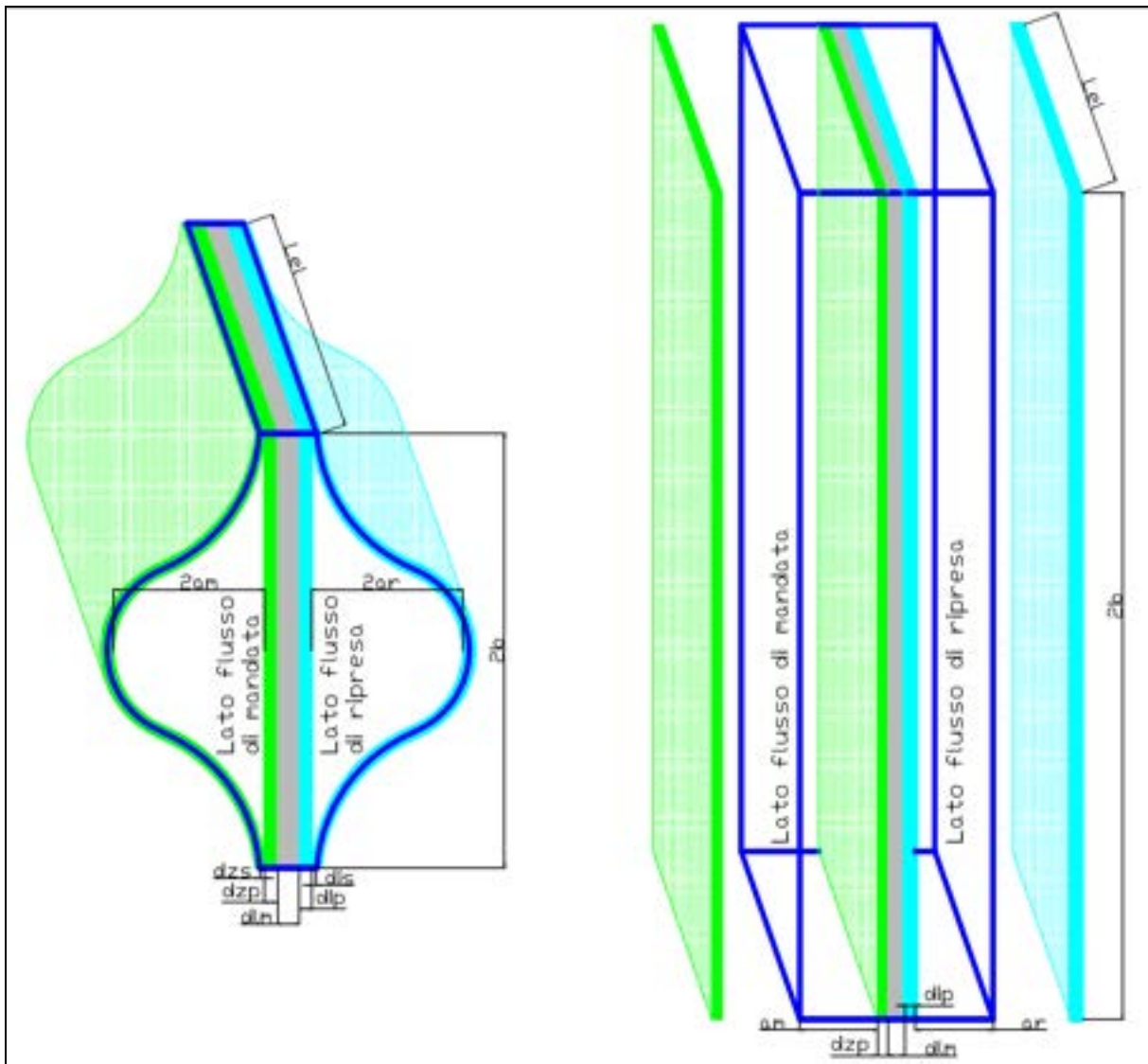


Figura 9: moduli rappresentativo delle due versioni di canali considerate: con alettatura sinusoidale (a sinistra) e standard (a destra)



**Nel seguito si descrive in dettaglio il modello teorico relativo allo scambiatore con canali alettati (numericamente più complesso). In un successivo e specifico paragrafo sono descritte le modifiche necessarie per adattare tale modello alla versione non alettata.**

### 3.2. Parametri concentrati

Un'ulteriore semplificazione, dovuta dalla necessità di ridurre la complessità computazionale e giustificata dalle dimensioni ridotte del modulo considerato (nell'ordine di pochi millimetri) consiste nell'adottare parametri concentrati: le grandezze caratteristiche dei fenomeni fisici in esame, temperatura e umidità specifica, sono mediate e considerate costanti (per ogni elemento del modulo) su tutta la sezione perpendicolare al flusso di aria.

Si considera una simmetria di tali grandezze e la relativa condizione di adiabaticità in corrispondenza della metà dello spessore dei layer sinusoidali, di cui solo la metà a contatto con il flusso di aria analizzato rientra nella modellazione numerica degli scambi di massa e calore.

Ne deriva che il modulo in esame è caratterizzata dai seguenti 13 parametri concentrati:

1.  $\omega_{am}$ : umidità specifica media dell'elemento di aria di mandata [kg/kg]
2.  $\omega_{ar}$ : umidità specifica media dell'elemento di aria di ripresa [kg/kg]
3.  $W_{zs}$ : contenuto specifico di acqua del layer adsorbente sinusoidale [kg/kg]
4.  $W_{zp}$ : contenuto specifico di acqua del layer adsorbente piano [kg/kg]
5.  $W_{is}$ : contenuto specifico di acqua del layer idrofilo sinusoidale [kg/kg]
6.  $W_{ip}$ : contenuto specifico di acqua del layer idrofilo piano [kg/kg]
7.  $T_{am}$ : temperatura media dell'elemento di aria di mandata [°C]
8.  $T_{ar}$ : temperatura media dell'elemento di aria di ripresa [°C]
9.  $T_{mzs}$ : temperatura media dell'elemento di layer adsorbente sinusoidale [°C]
10.  $T_{mzp}$ : temperatura media dell'elemento di layer adsorbente piano [°C]
11.  $T_{mis}$ : temperatura media dell'elemento di layer idrofilo sinusoidale [°C]
12.  $T_{mip}$ : temperatura media dell'elemento di layer idrofilo piano [°C]
13.  $T_{mim}$ : temperatura media dell'elemento di lamiera [°C]

### 3.3. Semplificazioni fluidodinamiche

- Considerando diverse taglie dei canali, i cui valori del diametro idraulico  $L$  sono nel range 1-5 mm, e una velocità media nominale dell'aria nel range 1.5-3 m/s, si ottengono numeri di Reynolds sempre e comunque corrispondenti a condizioni di moto completamente laminare.
- Si considerano il moto e i fenomeni di scambio termico e di massa come completamente sviluppati, trascurando gli effetti della entrance region (fluidodinamica e termica), la cui lunghezza può essere in certi casi percentualmente significativa rispetto alla lunghezza dei canali in esame, ma il cui effetto positivo sul valore dei coefficienti di scambio termico e di massa è limitato al trascurabile tratto iniziale della stessa [3], ed è completamente compensato dall'effetto negativo dovuto alle tipiche disuniformità nelle dimensioni dei canali [4]. Nello specifico, la tipologia di scambiatore considerato ha comunque un tratto iniziale e finale dove lo scambio termico tra canali è comunque limitato e quindi trascurato.
- Si tratta il flusso come incomprimibile, e si ignorano le variazioni di velocità media dell'aria dovute alle fluttuazioni di densità a seguito di cambiamenti di pressione (causati dalle perdite di carico), temperatura e umidità specifica: l'unica componente di velocità (assiale) è quindi costante lungo il canale dello scambiatore.

### 3.4. Ulteriori ipotesi alla base del modello monodimensionale

#### 1. L'umidità adsorbita è in equilibrio con l'umidità dell'aria all'interfaccia aria-adsorbato. La stessa condizione vale per l'interfaccia aria-materiale idrofilo.

Si assume cioè la cosiddetta Local Equilibrium Assumption (LEA) [5] [6], e cioè che a scala microscopica il processo di adsorbimento raggiunga istantaneamente l'equilibrio.

Senza addentrarsi nella descrizione dei complessi fenomeni fisici che avvengono nei materiali microporosi, si sottolinea come il fenomeno di adsorbimento/desorbimento che avviene nel materiale essiccante (e analogamente quello di evaporazione/condensazione che avviene nel materiale idrofilo) sia tipicamente descritto attraverso funzioni empiriche, dette curve isoterme, che caratterizzano il materiale, e un relativo calore isosterico di adsorbimento (o latente di condensazione) [7].

Tali curve, di cui si ha un esempio in figura 5, forniscono la relazione tra condizioni dell'aria (temperatura e umidità relativa) e condizioni del materiale (temperatura e contenuto specifico di acqua) all'interfaccia aria-adsorbato (o condensato, nel caso dell'idrofilo). Sulla base di queste funzioni è possibile quindi determinare l'umidità specifica  $\omega_m$  dell'aria all'interfaccia con ciascun layer, la cui differenza dall'umidità specifica media dell'aria costituisce il gradiente necessario alla diffusione del vapore da o verso i layer:

$$W = f(f_{i_m}); \omega_m = g(T_m, f_{i_m}) \Rightarrow \omega_m = g(T_m, f^{-1}(W));$$

$W$  è il contenuto specifico (o frazione massica) di acqua nel layer [kg/kg];

$T_m$  è la temperatura del layer [°C];

$f_{i_m}$  è l'umidità relativa dell'aria all'interfaccia con il layer.

#### 2. Il trasporto di massa e la trasmissione di calore tra layer e aria sono descritti da coefficienti di scambio complessivi.

In alcuni modelli [8] relativi a materiali adsorbenti si assume che la teoria della bassa velocità di trasporto di massa sia valida, e che il numero di Biot sia sufficientemente piccolo (cioè che la resistenza termica nel solido sia trascurabile rispetto a quella nel lato gas). Tali modelli sono classificati come Gas Side Resistance (GSR), e indicano che le resistenze al trasporto di massa e trasmissione di calore sono riconducibili ai coefficienti relativi al film tra la massa d'aria (bulk) e la superficie di contatto aria-materiale. Sotto tali ipotesi, è possibile identificare i coefficienti di scambio complessivi utilizzando il numero di Nusselt e il numero di Sherwood per il regime laminare stazionario completamente sviluppato in condotto corrugato-sinusoidale.

$$Sh = \frac{k_m L}{D_{va}}; \quad Nu = \frac{h_t L}{\lambda_a};$$

$k_m$  = Coefficiente di trasporto di massa [m/s]

$h_t$  = Coefficiente di scambio termico convettivo [W/(m<sup>2</sup> K)]

Dove

$L$  : diametro idraulico [m]

$\lambda_a$ : conduttività termica dell'aria [W/(m K)]

$D_{va}$ : diffusività di materia [m/s]

Nelle ipotesi del caso, i numeri di Nusselt e Sherwood per condotto corrugato-sinusoidale sono reperibili in letteratura al variare del rapporto di forma della sinusoide (ampiezza/periodo) [9] [10].

Nelle successive equazioni il trasporto di massa convettivo è calcolato sulla base della differenza di umidità specifica, si introduce quindi un coefficiente di trasporto di massa modificato per garantire la congruenza dimensionale delle equazioni:

$$h_m = \rho_a k_m$$

si ha infatti:

$$N = A k_m (C1 - C2) \rightarrow M = A \rho_a k_m (\omega1 - \omega2)$$

dove N è una portata massica in mol/s, M è una portata massica in kg/s, C sono concentrazioni [mol/m<sup>3</sup>] e  $\omega$  indica l'umidità specifica [kg/kg].

**3. I fenomeni di diffusione e conduzione termica assiale (cioè nella direzione del flusso dell'aria) sono trascurabili, eccetto che per la conduzione lungo la lamiera.**

**4. Il materiale adsorbente è una miscela omogenea, e l'eventuale materiale legante o di supporto non ne modifica le caratteristiche di adsorbimento.**

**5. Le variazioni di pressione dovute alle perdite di carico sono trascurabili rispetto alla pressione assoluta.**

### 3.5. Equazioni di bilancio

Le equazioni utilizzate per rappresentare i fenomeni fisici sono bilanci di massa ed energia applicati a volumi finiti riferiti agli elementi del modulo in esame (canali dell'aria, layer e lamiera) come rappresentati in figura 9: si applicano cioè le equazioni di conservazione in forma integrale a volumi finiti che sono poi utilizzati nella discretizzazione numerica.

In tali forme delle equazioni di conservazione, i termini di accumulo di una grandezza sono la risultante dei flussi della grandezza stessa attraverso la superficie del volume e di eventuali sorgenti (nel volume o sulla superficie).

Sulla base delle ipotesi semplificative precedentemente indicate, si giunge alla formulazione delle seguenti equazioni, dove i parametri concentrati indicano un valore medio nel volume di controllo, coerentemente con l'utilizzo della forma integrale delle equazioni di conservazione.

I termini con pedice *in* e *out* indicano i valori medi sulla superficie attraverso cui avviene un flusso entrante o uscente della relativa grandezza.

#### Bilancio di massa relativo al vapore

Aria di mandata:

$$M_{am} \frac{\partial \omega_{am}}{\partial t} = - \left[ \dot{m}_{am} (\omega_{am\_out} - \omega_{am\_in}) + h_{m\_amzs} A_{zs} (\omega_{am} - \omega_{mzs}) + h_{m\_amzp} A_{zp} (\omega_{am} - \omega_{mzp}) \right] \quad 1)$$

Aria di ripresa:

$$M_{ar} \frac{\partial \omega_{ar}}{\partial t} = - \left[ \dot{m}_{ar} (\omega_{ar\_out} - \omega_{ar\_in}) + h_{m\_aris} A_{is} (\omega_{ar} - \omega_{mis}) + h_{m\_arip} A_{ip} (\omega_{ar} - \omega_{mip}) \right] \quad 2)$$

*Il termine a sinistra delle equazioni 1) e 2) costituisce l'accumulo di vapore nel tempo, che è pari all'apporto massico dovuto al trasporto assiale e allo scambio massico convettivo con i due layer (sinusoidale "s" e piano "p")*

Layer adsorbente sinusoidale

$$M_{zs} \frac{\partial W_{zs}}{\partial t} = h_{m\_amzs} A_{zs} (\omega_{am} - \omega_{mzs}) \quad 3)$$

Layer adsorbente piano

$$M_{zp} \frac{\partial W_{zp}}{\partial t} = h_{m\_amzp} A_{zp} (\omega_{am} - \omega_{mzp}) \quad 4)$$

Layer idrofilo sinusoidale

$$M_{is} \frac{\partial W_{is}}{\partial t} = h_{m\_aris} A_{is} (\omega_{ar} - \omega_{mis}) \quad 5)$$

Layer idrofilo piano

$$M_{ip} \frac{\partial W_{ip}}{\partial t} = h_{m\_arip} A_{ip} (\omega_{ar} - \omega_{mip}) \quad 6)$$

*La variazione nel tempo di umidità specifica dei layer (termine a sinistra delle equazione 3-6) è dovuta unicamente allo scambio massico convettivo con l'aria: la diffusione in direzione assiale del vapore nel materiale è trascurata.*

#### Bilancio di energia

Il bilancio entalpico viene espresso direttamente in termini di temperatura e calore specifico, poiché quest'ultimo è praticamente costante per le limitate variazioni di temperatura considerate.

Aria di mandata

$$c_{p\_tot\_am} M_{tot\_am} \frac{\partial T_{am}}{\partial t} = -\dot{m}_{am} c_{p\_am} (T_{am\_out} - T_{am\_in}) - h_{t\_amzs} A_{zs} (T_{am} - T_{mzs}) - h_{t\_amzp} A_{zp} (T_{am} - T_{mzp}) \quad 7)$$

Aria di ripresa

$$c_{p\_tot\_ar} M_{tot\_ar} \frac{\partial T_{ar}}{\partial t} = -\dot{m}_{ar} c_{p\_ar} (T_{ar\_out} - T_{ar\_in}) - h_{t\_aris} A_{is} (T_{ar} - T_{mis}) - h_{t\_arip} A_{ip} (T_{ar} - T_{mip}) \quad 8)$$

*La variazione nel tempo della temperatura dell'aria è il risultato di un termine di trasporto e della trasmissione convettiva perpendicolare al flusso. Si noti che la conduzione assiale, così come la trasmissione di calore sensibile dovuta al flusso di vapore tra zone a temperatura diversa, sono trascurate.*

Layer adsorbente sinusoidale

$$c_{p\_tot\_zs} M_{tot\_zs} \frac{\partial T_{mzs}}{\partial t} = A_{zs} [q_{ads\_zs} h_{m\_amzs} (\omega_{am} - \omega_{mzs}) + h_{t\_amzs} (T_{am} - T_{mzs})] \quad 9)$$

Layer idrofilo sinusoidale

$$c_{p\_tot\_is} M_{tot\_is} \frac{\partial T_{mis}}{\partial t} = A_{is} [q_{lat\_is} h_{m\_aris} (\omega_{ar} - \omega_{mis}) + h_{t\_aris} (T_{ar} - T_{mis})] \quad 10)$$

Layer adsorbente piano

$$cp_{tot\_zp} M_{tot\_zp} \frac{\partial T_{mzp}}{\partial t} = Azp \left[ q_{ads\_zp} h_{m\_amzp} (\omega_{am} - \omega_{mzp}) + h_{t\_amzp} (T_{am} - T_{mzp}) + \frac{(T_{lm} - T_{mzp})}{R_{lm\_zp}} \right] \quad 11)$$

Layer idrofilo piano

$$cp_{tot\_ip} M_{tot\_ip} \frac{\partial T_{mip}}{\partial t} = Aip \left[ q_{lat\_ip} h_{m\_arip} (\omega_{ar} - \omega_{mip}) + h_{t\_arip} (T_{ar} - T_{mip}) + \frac{(T_{lm} - T_{mip})}{R_{lm\_ip}} \right] \quad 12)$$

La variazione nel tempo della temperatura dei layer è conseguenza dello scambio termico convettivo con il flusso di aria, del calore dovuto al processo di adsorbimento o condensazione, e (nel caso dei layer piani) dello scambio termico conduttivo con la lamiera. La conduzione assiale è trascurata, così come la conduzione tra layer sinusoidale e piano.

Lamiera

$$cp_{lm} M_{lm} \frac{\partial T_{mlm}}{\partial t} = -Alm \left[ \frac{(T_{mlm} - T_{mzp})}{R_{lm\_zp}} + \frac{(T_{mlm} - T_{mip})}{R_{lm\_ip}} \right] - (Q_{mlm\_out} - Q_{mlm\_in}) \quad 13)$$

La variazione nel tempo della temperatura della lamiera è dovuta allo scambio termico conduttivo con i layer adiacenti e la potenza termica  $Q_{mlm}$  scambiata con i volumi di lamiera adiacenti.

### 3.6. Discretizzazione numerica

Considerando volumi di controllo di tipo cell-centered, i termini di flusso attraverso le superfici del generico volume  $i$  vengono mediati sulle grandezze medie dei volumi separati dalla superficie stessa:

$$\omega_{in\_i} = (\omega_i + \omega_{i-1})/2$$

$$\omega_{out\_i} = (\omega_{i+1} + \omega_i)/2$$

$$T_{in\_i} = (T_i + T_{i-1})/2$$

$$T_{out\_i} = (T_{i+1} + T_i)/2$$

$$Q_{mlm\_in} = \frac{d_{lm} \cdot plm \cdot k_{lm}}{Le l} (T_{mlm\_i-1} - T_{mlm\_i}) = \frac{d_{lm} \cdot plm}{R_{lm\_lm}} (T_{mlm\_i-1} - T_{mlm\_i})$$

$$Q_{mlm\_out} = \frac{d_{lm} \cdot plm}{R_{lm\_lm}} (T_{mlm\_i} - T_{mlm\_i+1})$$

Ne risulta che i termini di trasporto assiale delle grandezze nelle equazioni 1,2,7,8,13 diventano:

$$(\omega_{a\_out} - \omega_{a\_in}) = (\omega_{a\_i+1} - \omega_{a\_i-1})/2 \quad 14)$$

$$(T_{a\_out} - T_{a\_in}) = (T_{a\_i+1} - T_{a\_i-1})/2 \quad 15)$$

$$Q_{mlm\_out} - Q_{mlm\_in} = \frac{d_{lm} \cdot plm}{R_{lm\_lm}} (2T_{mlm\_i} - T_{mlm\_i-1} - T_{mlm\_i+1}) \quad 16)$$

Riscrivendo le equazioni (riferite all'i-esimo volume di controllo), introducendo le equazioni 14-16, ed esplicitando le sole derivate temporali nel lato sinistro delle equazioni, si ottiene il sistema di equazioni che costituisce il modello numerico implementabile nel programma di calcolo numerico.

### Bilancio di massa relativo al vapore

Aria di mandata

$$\frac{\partial \omega_{am\_i}}{\partial t} = - \left[ \frac{vel_m}{Lel} (\omega_{am\_i+1} - \omega_{am\_i-1}) / 2 + h^i_{m\_amzs} \frac{pzs}{A_{am}\rho_{am}} (\omega_{am\_i} - \omega_{mzs\_i}) + h^i_{m\_amzp} \frac{pzp}{A_{am}\rho_{am}} (\omega_{am\_i} - \omega_{mzp\_i}) \right]$$

Aria di ripresa

$$\frac{\partial \omega_{ar\_i}}{\partial t} = - \left[ \frac{vel_r}{Lel} (\omega_{ar\_i+1} - \omega_{ar\_i-1}) / 2 + h^i_{m\_aris} \frac{pis}{A_{ar}\rho_{ar}} (\omega_{ar\_i} - \omega_{mis\_i}) + h^i_{m\_arip} \frac{pip}{A_{ar}\rho_{ar}} (\omega_{ar\_i} - \omega_{mip\_i}) \right]$$

Layer adsorbente sinusoidale

$$\frac{\partial W_{zs\_i}}{\partial t} = h^i_{m\_amzs} \frac{(\omega_{am\_i} - \omega_{mzs\_i})}{d_{zs}\rho_{zs}}$$

Layer adsorbente piano

$$\frac{\partial W_{zp\_i}}{\partial t} = h^i_{m\_amzp} \frac{(\omega_{am\_i} - \omega_{mzp\_i})}{d_{zp}\rho_{zp}}$$

Layer idrofilo sinusoidale

$$\frac{\partial W_{is\_i}}{\partial t} = h^i_{m\_aris} \frac{(\omega_{ar\_i} - \omega_{mis\_i})}{d_{is}\rho_{is}}$$

Layer idrofilo piano

$$\frac{\partial W_{ip\_i}}{\partial t} = h^i_{m\_arip} \frac{(\omega_{ar\_i} - \omega_{mip\_i})}{d_{ip}\rho_{ip}}$$

### Bilancio di energia

Aria di mandata

$$\frac{\partial T_{am\_i}}{\partial t} = - \frac{vel_m}{Lel} (T_{am\_i+1} - T_{am\_i-1}) / 2 - \frac{[h^i_{t\_amzs} pzs (T_{am\_i} - T_{mzs\_i}) + h^i_{t\_amzp} pzp (T_{am\_i} - T_{mzp\_i})]}{cp^i_{tot\_am} A_{am} \rho_{am}}$$

Aria di ripresa

$$\frac{\partial T_{ar\_i}}{\partial t} = - \frac{vel_r}{Lel} (T_{ar\_i+1} - T_{ar\_i-1}) / 2 - \frac{[h^i_{t\_aris} pis (T_{ar\_i} - T_{mis\_i}) + h^i_{t\_arip} pip (T_{ar\_i} - T_{mip\_i})]}{cp^i_{tot\_ar} A_{ar} \rho_{ar}}$$

Layer adsorbente sinusoidale

$$\frac{\partial T_{mzs\_i}}{\partial t} = \frac{A_{zs} \left[ q^i_{ads\_zs} h^i_{m\_amzs} (\omega_{am\_i} - \omega_{mzs\_i}) + h^i_{t\_amzs} (T_{am\_i} - T_{mzs\_i}) \right]}{cp_{tot\_zs} M_{tot\_zs}}$$

Layer idrofilo sinusoidale

$$\frac{\partial T_{mis\_i}}{\partial t} = \frac{A_{is} \left[ q^i_{lat\_is} h^i_{m\_aris} (\omega_{ar\_i} - \omega_{mis\_i}) + h^i_{t\_aris} (T_{ar\_i} - T_{mis\_i}) \right]}{cp^i_{tot\_is} M^i_{tot\_is}}$$

Layer adsorbente piano

$$\frac{\partial T_{mzp\_i}}{\partial t} = \frac{A_{zp} \left[ q^i_{ads\_zp} h^i_{m\_amzp} (\omega_{am\_i} - \omega_{mzp\_i}) + h^i_{t\_amzp} (T_{am\_i} - T_{mzp\_i}) + \frac{(T_{lm\_i} - T_{mzp\_i})}{R_{lm\_zp}} \right]}{cp^i_{tot\_zp} M^i_{tot\_zp}}$$

Layer idrofilo piano

$$\frac{\partial T_{mip\_i}}{\partial t} = \frac{A_{ip} \left[ q^i_{lat\_ip} h^i_{m\_arip} (\omega_{ar\_i} - \omega_{mip\_i}) + h^i_{t\_arip} (T_{ar\_i} - T_{mip\_i}) + \frac{(T_{lm\_i} - T_{mip\_i})}{R_{lm\_ip}} \right]}{cp^i_{tot\_ip} M^i_{tot\_ip}}$$

Lamiera

$$\frac{\partial T_{mlm\_i}}{\partial t} = \frac{-\frac{1}{d_{lm}} \left[ \frac{(T_{mlm\_i} - T_{mzp\_i})}{R_{lm\_zp}} + \frac{(T_{mlm\_i} - T_{mip\_i})}{R_{lm\_ip}} \right] - \frac{1}{Le_l \cdot R_{lm\_lm}} (2T_{mlm\_i} - T_{mlm\_i-1} - T_{mlm\_i+1})}{cp_{lm} \rho_{lm}}$$

Alle precedenti equazioni si devono aggiungere le relazioni caratteristiche dei materiali adsorbente e idrofilo, che permettono di calcolare in maniera esplicita i valori di umidità specifica all'interfaccia con i layer in funzione delle caratteristiche dei layer stessi (temperatura e contenuto di acqua):

$$\omega_{mzs\_i} = g_z(T_{mzs\_i}, f_z^{-1}(W_{zs\_i}))$$

$$\omega_{mzp\_i} = g_z(T_{mzp\_i}, f_z^{-1}(W_{zp\_i}))$$

$$\omega_{mis\_i} = g_i(T_{mis\_i}, f_i^{-1}(W_{is\_i}))$$

$$\omega_{mip\_i} = g_i(T_{mip\_i}, f_i^{-1}(W_{ip\_i}))$$

### 3.7. Modellazione della versione non alettata

Il modello teorico dei canali privi di layer a profilo sinusoidale si ottiene apportando semplici modifiche al più complesso modello appena presentato:

1. Si aggiorna il valore dei coefficienti di scambio convettivo di massa e calore, introducendo l'appropriato valore per i numeri di Nusselt e Sherwood: piastre piane e parallele, aspect ratio elevati, flusso termicamente sviluppate e pareti a temperatura costante [10] [4]

2. La condizione al contorno di simmetria e la risultante assenza di trasporto di massa e calore, sono applicate in corrispondenza della mezzeria dello spessore di ciascun canale, e parallelamente alle piastre, e sulle basi inferiore e superiore del modulo di scambiatore analizzato.
3. Tutte le equazioni relative ai layer sinusoidali scompaiono
4. Si eliminano i termini riferiti a scambi termici o di massa con i layer sinusoidali dalle equazioni di bilancio riferite all'aria:

#### Bilancio di massa relativo al vapore

Aria di mandata

$$\frac{\partial \omega_{am\_i}}{\partial t} = - \left[ \frac{vel_m}{Lel} (\omega_{am\_i+1} - \omega_{am\_i-1}) / 2 + h^i_{m\_amzp} \frac{p_z p}{A_{am} \rho_{am}} (\omega_{am\_i} - \omega_{mzp\_i}) \right]$$

Aria di ripresa

$$\frac{\partial \omega_{ar\_i}}{\partial t} = - \left[ \frac{vel_r}{Lel} (\omega_{ar\_i+1} - \omega_{ar\_i-1}) / 2 + h^i_{m\_arip} \frac{p_i p}{A_{ar} \rho_{ar}} (\omega_{ar\_i} - \omega_{mip\_i}) \right]$$

#### Bilancio di energia

Aria di mandata

$$\frac{\partial T_{am\_i}}{\partial t} = - \frac{vel_m}{Lel} (T_{am\_i+1} - T_{am\_i-1}) / 2 - \frac{h^i_{t\_amzp} p_z p (T_{am\_i} - T_{mzp\_i})}{cp^i_{tot\_am} A_{am} \rho_{am}}$$

Aria di ripresa

$$\frac{\partial T_{ar\_i}}{\partial t} = - \frac{vel_r}{Lel} (T_{ar\_i+1} - T_{ar\_i-1}) / 2 - \frac{h^i_{t\_arip} p_i p (T_{ar\_i} - T_{mip\_i})}{cp^i_{tot\_ar} A_{ar} \rho_{ar}}$$

### 3.8. Caratterizzazione del modello

Allo scopo di implementare e testare i modelli è necessario caratterizzare con opportune equazioni i materiali che costituiscono i layer adsorbenti e idrofili, nonché la lamiera metallica.

#### Caratterizzazione materiale metallico

I materiali utilizzati per la costruzione di scambiatori di calore a piastre sono tipicamente leghe metalliche, selezionabili in una ampia gamma di tipologie che va dagli economici acciai al carbonio a costosi materiali "esotici" come leghe di nichel e titanio. La scelta del materiale deve tenere conto di diverse esigenze oltre a quella ovvia di garantire una buona conducibilità termica: mantenimento delle proprietà meccaniche a basse e alte temperature, resistenza alla corrosione, lavorabilità, saldabilità e costo complessivo, per citare le principali. Nell'applicazione in esame lo scambiatore opera a pressione ambiente e in un range di temperature contenuto (0-100°C), in assenza di agenti chimici particolari ma con possibilità di corrosione da ambiente umido. Tipicamente gli scambiatori per questo tipo di applicazioni sono costruiti in alluminio (o leghe di alluminio): poiché la funzione della struttura metallica dello scambiatore ECOS non è diversa da quella degli scambiatori aria-aria tradizionali, ci si attiene a quanto lo stato dell'arte (e il mercato) propone. Nelle simulazioni si considererà sempre, ma senza che ciò sia preclusivo, l'utilizzo di una generica lega di alluminio del gruppo 1000 (alluminio puro con un minimo del 99% di contenuto in peso), caratterizzata da una conduttività termica  $k_{lm} = 237$  [W/mK], una massa volumica  $\rho_{lm} = 2750$  [kg/m<sup>3</sup>] e un calore specifico  $c_{plm} = 900$  [J/kgK].



### Caratterizzazione materiale idrofilo

Lo scopo del materiale idrofilo nell'applicazione in esame è semplicemente quello di assorbire in maniera uniforme l'acqua, evitando che la formazione di gocce riduca la superficie di scambio. A tale idrofilicità si deve accompagnare la possibilità di un facile ed economico fissaggio alle piastre dello scambiatore, che non incrementi significativamente la resistenza termica. Nel presente studio si è ipotizzato di utilizzare semplice carta riciclata, dalla cui curva isoterma (rappresentata in figura 10), si può notare come nel range di temperature di interesse l'umidità relativa (R.H.) dell'aria in equilibrio con il layer sia molto elevata (90-100 %) per contenuti specifici di acqua del layer  $X > 0.25$  [kg/kg]. Interpolando a gruppi omogenei i punti rappresentati nel grafico di figura 10 (allo scopo di contenere il grado delle funzioni interpolanti) e invertendo le funzione ottenute, si sono determinate alcune formule empiriche per il calcolo dell'umidità relativa dell'aria in condizioni di equilibrio con contenuti di acqua del layer inferiori a 0.25 kg/kg, ottenendo quindi di caratterizzare il materiale idrofilo praticamente in tutto il suo range di utilizzo attraverso le seguenti equazioni, che sono state implementate sia per i layer piani che sinusoidali:

$$\begin{aligned} f_i &= 0.95 && \text{per } W > 0.25; \\ f_i &= 8.12917 * W - 0.1025 && \text{per } 0.09 \leq W \leq 0.25 \\ f_i &= 91.977 * W^3 - 61.848 * W^2 + 14.564 * W - 0.2625 && \text{per } 0.02 \leq W < 0.09 \\ f_i &= 0.05 && \text{per } W < 0.02 \end{aligned}$$

dove  $f_i$  è l'umidità relativa dell'aria all'interfaccia con il materiale idrofilo (R.H. nel grafico),  $W$  è il contenuto specifico di acqua del materiale stesso [kg/kg] ( $X$  nel grafico).

Nelle simulazioni basate sul modello si è ipotizzato che al termine della fase di rigenerazione il contenuto di acqua del layer sia ripristinato affinché  $W = 0.8$  kg/kg.

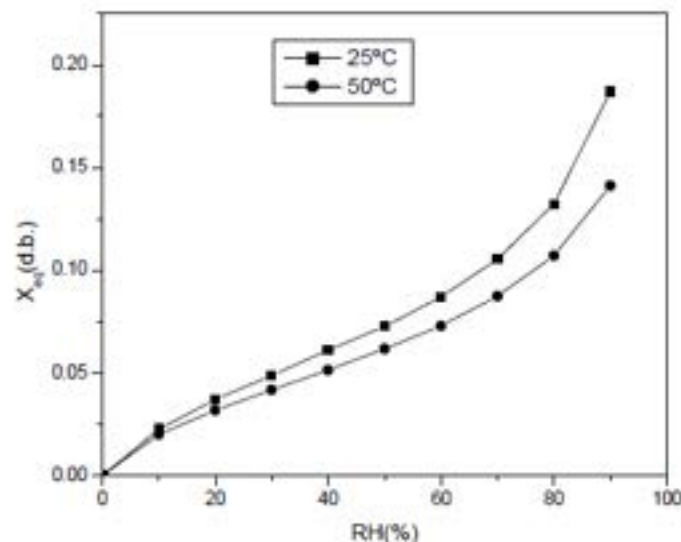


Figura 10: curva isoterma per carta riciclata [11]

Per ottenere il valore di umidità specifica all'interfaccia, che è un termine fondamentale delle equazioni di bilancio utilizzate, si calcola la pressione di saturazione in funzione della temperatura con l'equazione di Arden-Buck [12]:

$$P_{VS} = 611.21 \exp \left[ \frac{\left( 18.678 - \frac{T_m}{234.5} \right) T_m}{257.14 + T_m} \right]$$

Quindi si calcola la pressione di vapore in funzione dell'umidità relativa precedentemente calcolata

$$P_V = f_i \cdot P_{VS}$$

E si calcola l'umidità assoluta in funzione della tensione di vapore e pressione assoluta dell'aria

$$\omega_m = \frac{0.62198 \cdot P_V}{P_{am} - P_V}$$

#### Caratterizzazione materiale adsorbente

Si prendono inizialmente in esame 4 materiali adsorbenti appartenenti alle famiglie delle zeoliti e dei gel di silica, nello specifico

- ✓ zeolite tipo DDZ-70® di produzione UOP, già utilizzata nei primi studi di carattere sperimentale sul sistema ECOS dall'Istituto per l'Energia Solare dell'Università di Friburgo
- ✓ zeolite tipo 4A
- ✓ Silica-gel tipo A e RD

Ogni materiale è caratterizzato da specifiche curve isoterme, rappresentative di formule empiriche reperite in letteratura, e selezionate anche sulla base della possibilità di invertire le formule stesse, condizione necessaria al completamento del modello numerico e al contenimento dei tempi di calcolo.

- La **zeolite tipo DDZ-70** è caratterizzata dalla curva isoterma basata sul modello di Dubinin e Polanyi, che identifica un potenziale di adsorbimento  $A$  equivalente (a meno del segno opposto) alla variazione dell'energia libera di Gibbs [13]:

$$A = \frac{RT_m}{M} \ln\left(\frac{1}{f_i}\right) ; [J/g] \quad (17)$$

I lavori di Schnabel [14] e precedentemente di Nunez [15] forniscono la relazione empirica tra il volume di adsorbato per unità di massa di adsorbente e il potenziale di adsorbimento del materiale in esame

$$W_{Vol} = \frac{a_1 + a_2 A + a_3 A^2 + a_4 A^3}{1 + a_5 A + a_6 A^2 + a_7 A^3} \quad (18)$$

- La caratterizzazione della **zeolite 4A** si basa sul lavoro di Gorbach e Stegmaier [16], che identificano una funzione razionale del secondo ordine che lega il contenuto specifico di adsorbato  $W$  [kg/kg] alla tensione di vapore dell'aria all'interfaccia  $P_V$  [mBar]:

$$W = b_0 \frac{b_1 P_V + b_2 P_V^2}{1 + b_3 P_V + b_4 P_V^2}$$

$b_{0..4}$  sono parametri dipendenti dalla temperatura del materiale  $T$  [K], secondo le formule

$$b_0(T) = b_{0,0} \exp \left[ b_{0,r} \left( \frac{-T}{T_0} \right) \right]$$

$$b_{1..4}(T) = b_{1..4,0} \exp \left[ b_{1..4,T} \left( \frac{T_0}{T} \right) \right]$$

dove  $T_0$  è una temperatura di riferimento (273.25 K), e i coefficienti  $b_{0..4,0}$  e  $b_{0..4,T}$  sono costanti.

- L'equilibrio di adsorbimento dei **gel di silica** è descritto dalla formula ottenuta da Wang et al. [17], basata sull'equazione di Toth e caratterizzata da coefficienti specifici per il tipo di silica-gel in esame (A e RD):

$$W = \frac{K_0 P_v \exp \left( \frac{q_{ads}}{0.4618 T} \right)}{\left\{ 1 + \left[ \frac{K_0}{W_m} P_v \exp \left( \frac{q_{ads}}{0.4618 T} \right) \right]^t \right\}^{1/t}} \quad 19)$$

Nel grafico in figura 11 si confrontano le curve isoterme dei materiali in esame, basate sulle formule precedentemente descritte e riferite alle temperature di 20 e 60°C

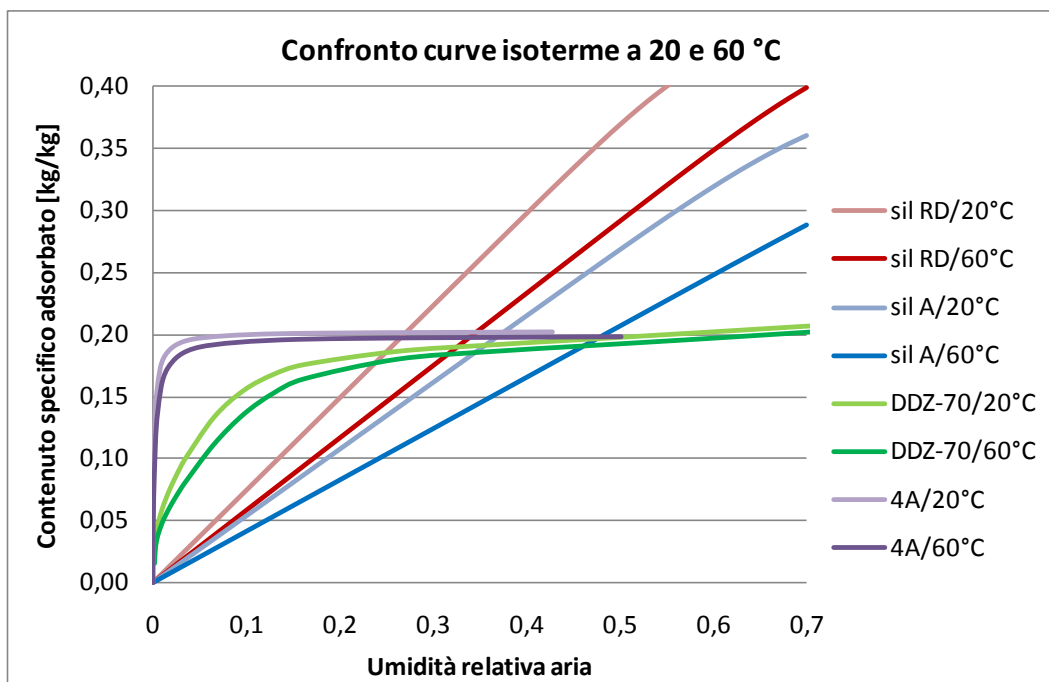


Figura 11: Curve isoterme dei materiali adsorbenti considerati:  
Silica-gel tipo A e RD, zeolite DDZ-70, zeolite 4A

Il grafico evidenzia la nota capacità delle zeoliti di deumidificare l'aria fino a bassissimi punti di rugiada, grazie alla ripida "rampa" di adsorbimento relativa a valori di umidità relativa minimi. Di contro, tale caratteristica comporta la necessità di applicare elevate temperature di rigenerazione. In particolari applicazioni industriali, dove sia richiesto un livello di essiccamento elevato, tale potenzialità rende le zeoliti una valida scelta, ma nell'ambito della climatizzazione ambientale, dove gli obiettivi sono l'ottenimento di un livello "di benessere" dell'umidità relativa e il recupero energetico di calore a bassa temperatura (anche da fonte solare) la zeolite non pare essere il

materiale adsorbente più indicato. Si è voluto però considerare l'effettiva possibilità di produrre rivestimenti di zeolite su substrati metallici (in particolare alluminio) [18] [19]: relativamente al layer adsorbente piano questa potenzialità tecnologica permetterebbe di ridurre la resistenza termica e di massimizzare l'efficacia dello scambio di calore tra i canali dello scambiatore, costituendo una possibile giustificazione per l'applicabilità delle zeoliti nello scambiatore ECOS e quindi nella modellazione che è oggetto del presente studio.

La zeolite tipo 4A presenta caratteristiche di adsorbimento ancora più esasperate, in termini di capacità di saturazione a bassissimi livelli di umidità relativa, che la rendono teoricamente molto poco adatta per l'applicazione in esame.

Il comportamento dei gel di silica è sostanzialmente differente: nel range di umidità relativa di interesse per la climatizzazione ambientale (20-60%) le curve di adsorbimento sono praticamente lineari, il contenuto specifico di vapore adsorbito all'equilibrio è superiore rispetto alla zeolite, e maggiore è la sensibilità della curva alla variazione di temperatura, che comporta una maggiore sensibilità ai benefici del raffreddamento evaporativo indiretto che caratterizza lo scambiatore ECOS. I gel di silica appaiono quindi potenzialmente più adatti alla presente applicazione, e a parità di altre caratteristiche, il tipo RD mostra una maggiore capacità di adsorbimento rispetto al tipo A.

Anche in questo caso bisogna considerare l'aspetto tecnologico: il fissaggio alla lamiera metallica di un layer di silica-gel, la cui limitata conduttività termica è generalmente inferiore a quella delle zeoliti, richiede l'utilizzo di materiali intermedi (leganti) che comportano un ulteriore incremento dello spessore del layer, e quindi della resistenza termica complessiva. In un'applicazione reale il layer piano di silica-gel potrebbe quindi costituire una barriera significativa alla trasmissione del calore tra i canali. Nel modello si è voluto tenere conto di tale effetto, ma senza entrare nel dettaglio tecnico della questione: in sostanza si è ipotizzato che la conduttività termica della miscela creata tra legante e gel di silica fosse pari a quella della sola silica gel, e che la massa effettiva di materiale adsorbente costituisse il 75% in peso della miscela, ovvero l'effettiva "capacità" del layer piano in termini di quantità di adsorbito fosse ridotta del 25%.

Alla luce delle precedenti considerazioni, per approfondire l'analisi delle potenzialità di zeoliti e gel di silica, il modello di base viene duplicato e caratterizzato sia nella versione con layer di zeolite DDZ-70 che con layer di silica-gel tipo RD.

Come precedentemente chiarito, l'introduzione delle formule rappresentative delle curve caratteristiche dei materiali prescelti richiede l'invertibilità delle stesse, perché il sistema di equazioni sviluppato prevede di calcolare l'umidità dell'aria all'interfaccia in funzione del contenuto di vapore del layer adsorbente.

Per quanto riguarda la **zeolite DDZ-70**, si noti come partendo dal valore di  $W_z$  (contenuto di acqua del materiale adsorbente [kg/kg]) sia immediato calcolare  $Wvol$  (volume di adsorbito per unità di massa di adsorbente) che è il termine presente nell'eq. 18):

$$Wvol = \frac{W_z}{\rho_w} ; [cm^3/kg]$$

$\rho_w$  è la densità dell'acqua liquida a temperatura  $T_m$  [kg/cm<sup>3</sup>]

Per calcolare il potenziale  $A$  in funzione di  $Wvol$  è necessario invertire la funzione 18) rappresentativa della curva caratteristica:

$$A^3(a_7Wvol - a_4) + A^2(a_6Wvol - a_3) + A(a_5Wvol - a_2) + (Wvol - a_1) = 0$$

Si calcolano quindi le radici del polinomio di terzo grado, di cui il valore del potenziale  $A$  ricercato è l'unica radice reale.

Noto  $A$  si determina  $fi$  invertendo l'equazione 17)

$$fi = \exp\left(-\frac{AM}{RT_m}\right)$$

Lo stesso procedimento applicato a layer sinusoidale e piano fornisce le relazioni desiderate:

$$fi_{ms} = f(W_{zs}, T_{mzs})$$

$$fi_{mp} = f(W_{zp}, T_{mzp})$$

Anche la formula dell'isoterma della **silica-gel tipo RD** - equazione 19) - è una funzione invertibile, e permette di ottenere direttamente la tensione di vapore (da cui si determina l'umidità specifica) all'interfaccia tra aria e layer in funzione del contenuto specifico di adsorbato. Elaborandola si ottiene:

$$W^t = \left[ K_0 P_v \exp\left(\frac{q_{ads}}{0.4618 T}\right) \right]^t \cdot \left[ 1 - \left(\frac{W}{W_m}\right)^t \right] \Rightarrow P_v = \frac{W}{K_0 \exp\left(\frac{q_{ads}}{0.4618 T}\right) \left[ 1 - \left(\frac{W}{W_m}\right)^t \right]^{1/t}}$$

dove  $K_0$  [kg/(kg kPa)],  $q_{ads}$  [kJ/kg],  $W_m$  [kg/kg] e  $t$  sono i coefficienti che caratterizzano il materiale

### 3.9. Integrazione numerica delle equazioni di bilancio

Identificati i valori di tutte le grandezze nel lato destro delle equazioni di bilancio (tramite le condizioni iniziali della simulazione), le stesse equazioni assumono la forma

$$dy_i/dt = c_i,$$

dove  $y_i$  è una generica grandezza (uno dei parametri concentrati) e  $c_i$  è un valore costante nel time-step della simulazione e specifico per ciascuna equazione di conservazione. Si può quindi utilizzare un'integrazione numerica basata sul metodo Runge-Kutta del quarto ordine, che fornisce una soluzione "time-marching" esplicita: a ogni time-step  $\Delta t$  sono calcolati i nuovi valori delle grandezze  $y_i$  che vanno a costituire i nuovi valori  $c_i$  nelle equazioni di conservazione.

Come criterio di stabilità per le equazioni relative all'aria (di tipo iperbolico) è richiesta la verifica della condizione CFL [20], cioè che il tempo di integrazione sia

$$\Delta t \leq Lel/vel;$$

dove  $Lel$  è la lunghezza in direzione assiale del volume di controllo,  $vel$  è la velocità dell'aria.

Nello specifico, si è adottata un'integrazione temporale a passo fisso  $\Delta t = Lel/2vel$ .

I forti gradienti delle grandezze nella direzione del flusso impongono una discretizzazione spaziale piuttosto fitta ( $Lel$  nell'ordine di 1-2 cm) e un conseguente  $\Delta t$  massimo nell'ordine di millesimi di secondo.

### 3.10. Implementazione del modello numerico

Per l'implementazione dei modelli precedentemente descritti ci si è basati sull'ambiente di simulazione Matlab/Simulink®, che permette di rappresentare agilmente il funzionamento ciclico dello scambiatore e i relativi cambiamenti delle condizioni al contorno. Nello specifico, sfruttando le "Embedded Matlab Function" sono stati sviluppati un apposito blocco per dettare le fasi del ciclo e un blocco principale che contiene le varie equazioni del modello teorico e rappresenta la coppia di canali dello scambiatore.

Per ridurre i potenziali effetti (numericamente destabilizzanti) delle rapide variazioni di condizioni al contorno nei cambi di fase del ciclo di funzionamento, come il passaggio dell'aria di mandata da condizioni ambientali (durante la fase di deumidificazione) alle elevate temperature di rigenerazione (60-80°C), tali variazioni sono state assegnate attraverso rampe piuttosto che come step discontinui.

In Simulink l'integrazione temporale delle derivate si avvale di appositi blocchi predefiniti, per i quali è possibile definire le condizioni iniziali e selezionare il tipo di integrazione numerica desiderata, incluso il metodo Runge-Kutta del quarto ordine.

Per contenere i tempi di calcolo, condizionati dal limitato passo delle integrazioni temporali precedentemente discusso, si è sfruttata l'opzione di simulazione in modalità "Rapid Accelerator": di ciascuna versione del modello implementata in Simulink viene compilato un eseguibile standalone di più rapida esecuzione; nel caso si utilizzi un calcolatore dotato di CPU con tecnologia dual core (2 processori che lavorano in parallelo) il codice creato viene eseguito automaticamente su di un processore diverso da quello su cui girano Matlab e Simulink.

Si sottolinea infine un'ulteriore proprietà di Simulink ampiamente sfruttata nel presente lavoro: la possibilità di caratterizzare un modello attraverso i parametri che vengono assegnati al modello stesso prima di eseguirne la simulazione. Tali parametri, come ad esempio le caratteristiche geometriche dello scambiatore o le proprietà dei materiali utilizzati, sono stati definiti (e calcolati) in specifici M-file di Matlab, che forniscono anche le condizioni iniziali dei volumi di controllo: in tal modo, con uno stesso modello è stato possibile simulare diverse tipologie di scambiatori e di condizioni operative.

## 4. Risultati e discussione

Le grandezze rappresentate in tutti i successivi grafici fanno riferimento all'indicizzazione dei volumi di controllo utilizzata nel modello implementato in Matlab: i volumi relativi al materiale solido (layer vari e lamiera) sono  $n = 20$ , mentre per l'aria si sono considerati due volumi aggiuntivi relativi alle condizioni al contorno (aria in ingresso e in uscita dallo scambiatore), perciò l'elemento  $i+1$  di aria è in contatto con l' $i$ -esimo elemento di scambiatore. Si noti inoltre che la numerazione dei volumi si basa sulla seguente convenzione (per tutti gli elementi): facendo riferimento alla fase di deumidificazione, il primo volume è adiacente alla sezione di ingresso dell'aria di mandata, l'ultimo volume è adiacente alla sezione di ingresso dell'aria di ripresa, come mostrato in figura 12



Figura 12: schema di indicizzazione dei volumi finiti

### 4.1. Verifica della stabilità e convergenza dei modelli

La stabilità dei modelli e la loro convergenza verso la periodicità ciclica che caratterizza il funzionamento dello scambiatore è stata verificata con una campagna di simulazioni preliminari, relative alle due tipologie di canale e di materiale adsorbente considerate, da cui sono state tratte anche utili informazioni sulle prestazioni dei materiali e dei diversi tipi di configurazione.

Le caratteristiche geometriche e le condizioni operative considerate in tale analisi preliminare sono riportate in tabella 1: non si tratta di dimensioni ottimizzate, ma di grandezze di primo tentativo derivate dai dati relativi a ruote entalpiche con analoga funzione. La temperatura dell'aria di rigenerazione è stata convenzionalmente fissata a 75 °C.

tipologia canale	materiale adsorbente	materiale lamiera	velocità media flusso di aria		numero di nodi longitudinali	lunghezza elemento	semiperiodo sinusoidale semi larghezza elemento canale	ampiezza sinusoidale lato mandata semi altezza canale lato mandata	ampiezza sinusoidale lato ripresa semi altezza canale lato ripresa	spessore layer zeolite sinusoidale	spessore layer idrofilo sinusoidale	spessore lamiera	spessore layer zeolite piana	spessore layer idrofilo piano
			vel	Ltot										
			[m/s]	[m]	n	[m]	[mm]	[mm]	[mm]	[mm]	[mm]	[mm]	[mm]	[mm]
alettato	Zeolite DDZ-70	alluminio	2	0,3	20	0,015	1,5	1,5	1,5	0,1	0,1	0,5	0,15	0,15
alettato	Silica gel RD	alluminio	2	0,3	20	0,015	1,5	1,5	1,5	0,1	0,1	0,5	0,15	0,15
non alettato	Zeolite DDZ-70	alluminio	2	0,3	20	0,015	50	1	1	N.A.	N.A.	0,5	0,3	0,3
non alettato	Silica gel RD	alluminio	2	0,3	20	0,015	50	1	1	N.A.	N.A.	0,5	0,3	0,3

\*è la metà dell'effettivo spessore del layer, ovvero la parte che interagisce con l'elemento di canale considerato

Tabella 1: caratteristiche geometriche dello scambiatore nelle prima serie di simulazioni

Le grandezze riportate nei successivi grafici sono

- temperatura dell'aria di mandata:  $T_{am-i}$  [°C]
- umidità specifica dell'aria di mandata:  $\omega_{am-i}$  [g/kg]
- temperatura del layer adsorbente sinusoidale:  $T_{ads-i}$  [°C]
- temperatura del layer adsorbente piano:  $T_{adp-i}$  [°C]
- contenuto specifico di acqua nel layer adsorbente sinusoidale:  $W_{ads-i}$  [g/kg]
- contenuto specifico di acqua nel layer adsorbente piano:  $W_{adp-i}$  [g/kg]

La cifra che segue il simbolo indica il numero (e quindi la posizione) del volume di controllo.

La versione di canali senza alettatura viene identificata nei grafici con la dicitura "standard".

I listati degli M-file contenenti le condizioni iniziali delle diverse simulazioni, le caratteristiche geometriche dello scambiatore e le proprietà dei materiali, sono allegati alla presente relazione.

#### 4.2. Analisi preliminare dei risultati

Dai grafici in figura 13 e 14, che riportano l'andamento della temperatura e umidità specifica dell'aria di mandata nell'ultimo volume di controllo interno allo scambiatore, appare evidente il raggiungimento delle desiderate condizioni di periodicità ciclica per tutti i modelli e materiali considerati – periodo di 1400 secondi, di cui 700 di deumidificazione, 600 di rigenerazione e 100 di preraffreddamento – ottenuto indipendentemente dalle condizioni iniziali delle varie simulazioni.

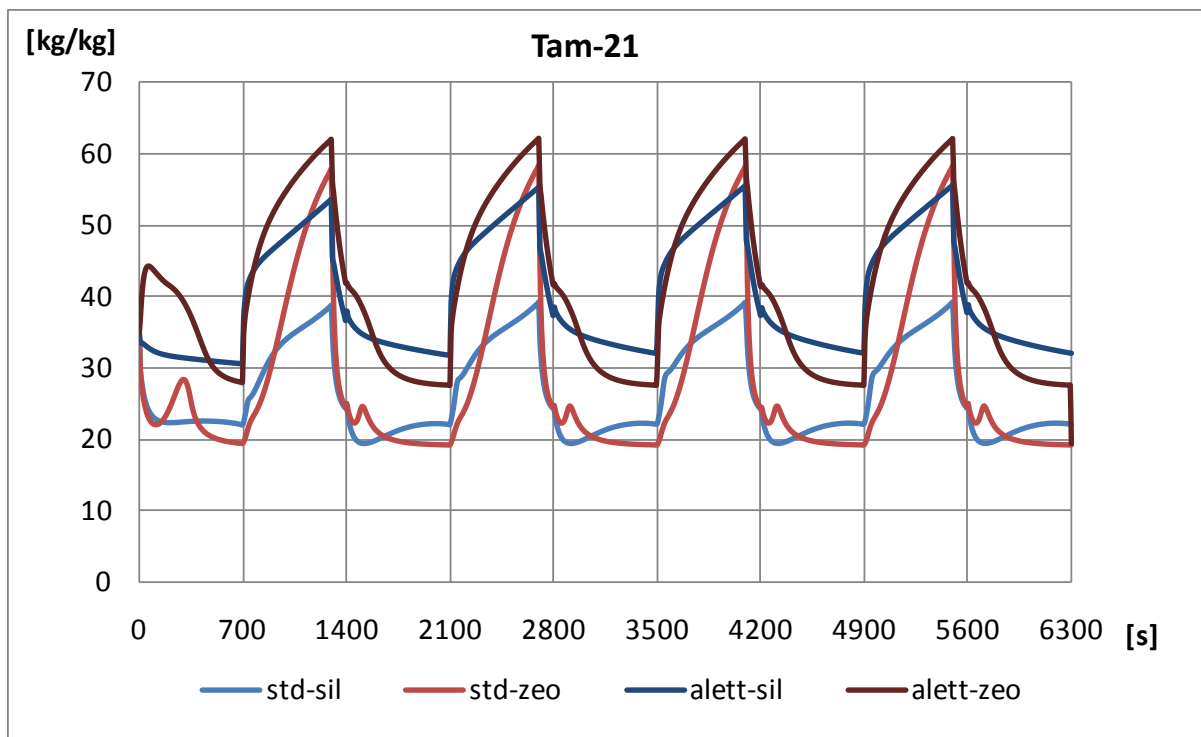


Figura 13: variazione della temperatura dell'aria di mandata nell'ultimo volume di controllo interno allo scambiatore – versione standard e alettata, con layer di silica gel e zeolite



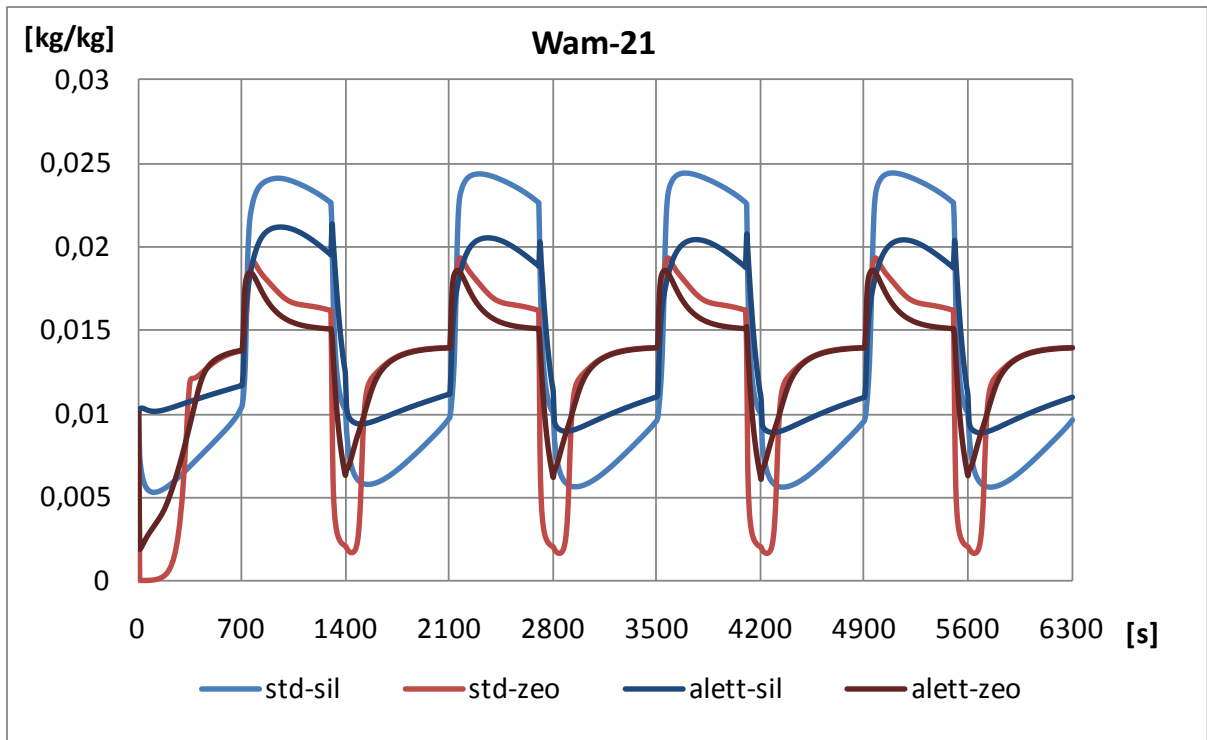


Figura 14: variazione dell'umidità specifica dell'aria di mandata nell'ultimo volume di controllo interno allo scambiatore – versione standard e alettata, con layer di silica gel e zeolite

Per cogliere le prime interessanti indicazioni è utile analizzare solo l'ultima fase dei cicli simulati (deumidificazione), riportata nei grafici in figura 15 e 16, e confrontare le prestazioni delle varie versioni di scambiatore considerate.

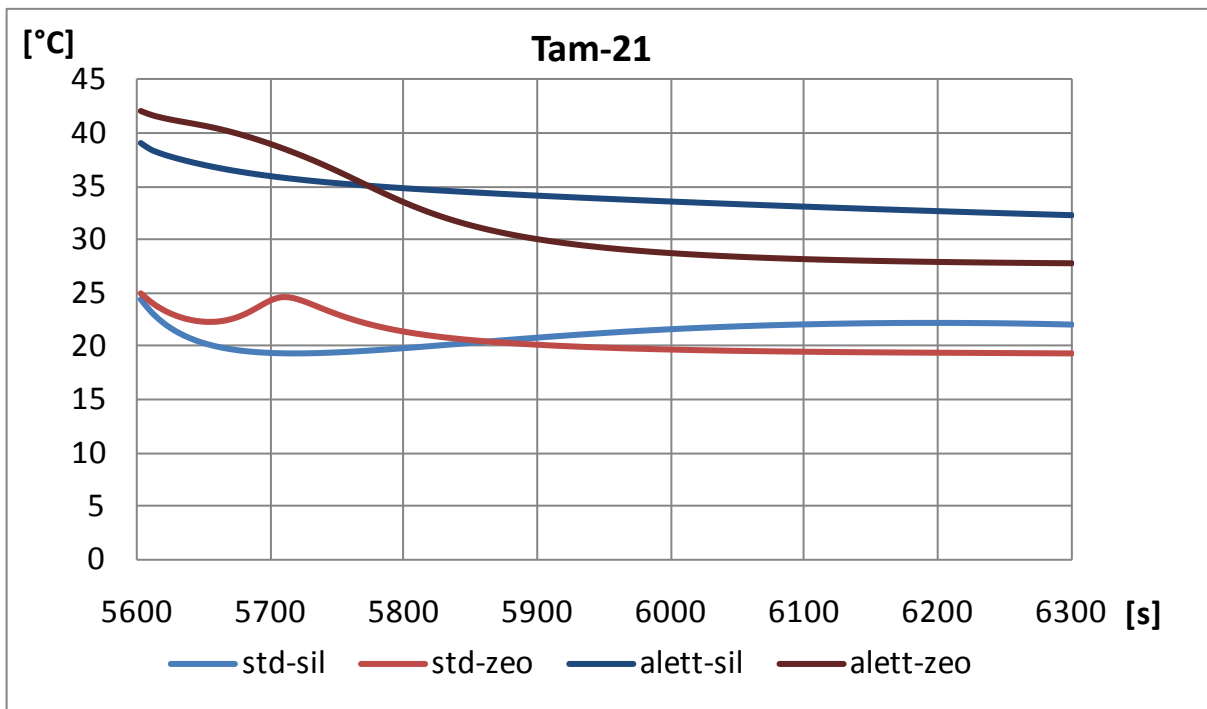


Figura 15: fase di deumidificazione per le versioni standard e alettata, con silica gel e zeolite – variazione della temperatura dell'aria di mandata nell'ultimo volume di controllo interno

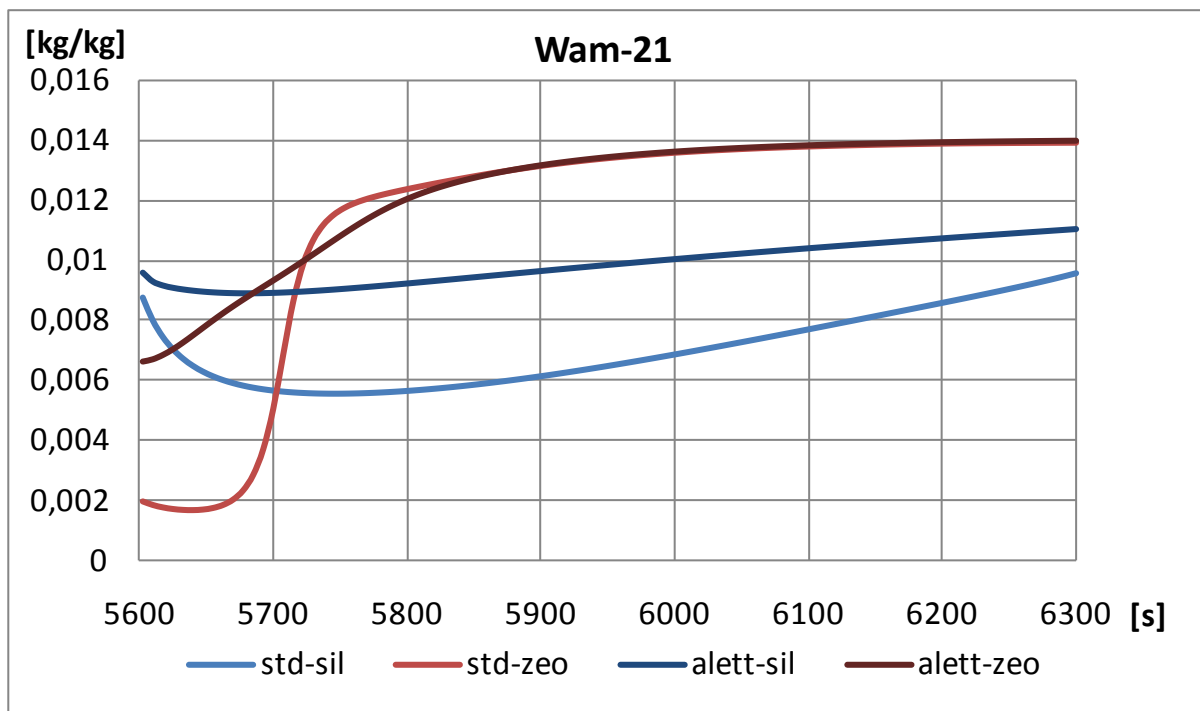


Figura 16: fase di deumidificazione per le versioni standard e alettata, con silica gel e zeolite – variazione dell’umidità specifica dell’aria di mandata nell’ultimo volume di controllo interno

Il dimensionamento preliminare, non specificamente ottimizzato, può influenzare negativamente sulle prestazioni di una o più versioni tra quelle simulate, motivo per cui non possono essere considerati risultati “assoluti”. Appare comunque chiaro che in termini di temperatura dell’aria di mandata si hanno valori nettamente superiori (e quindi sfavorevoli, in quanto richiederebbero un post-raffreddamento ad opera di una batteria fredda) nei due casi rappresentativi di canali alettati. Ciò è in particolar modo evidente all’inizio della fase, indicando una limitata efficacia della precedente fase di preraffreddamento, e mostrando come una quota significativa del calore di adsorbimento relativo al layer sinusoidale sia trasportata dal flusso di mandata piuttosto che ceduta al flusso di aria di ripresa.

In termini di umidità specifica si nota invece come le due versioni con zeolite forniscano prestazioni sensibilmente inferiori (in particolare nel caso alettato), dovute probabilmente a una limitata efficacia della fase di rigenerazione. La causa può essere imputata ai livelli di temperatura dell’aria in tale fase, evidentemente troppo bassi per il tipo di materiale in questione ( $T_{rig} = 75 \text{ }^\circ\text{C}$ ).

Per cogliere meglio il significato e le ragioni di queste prestazioni, si osservino i grafici riportati in figura 17, dove per ogni materiale sono confrontati gli andamenti dei contenuti di vapore nei layer di materiale adsorbente, così identificati:

std-p-i: i-esimo volume di layer piano, scambiatore standard, curve in tonalità blu e azzurro

alett-p-i: i-esimo volume di layer piano, scambiatore alettato, curve in tonalità rosso e giallo

alett-s-i: i-esimo volume di layer sinusoidale, scambiatore alettato, curve in tonalità verde

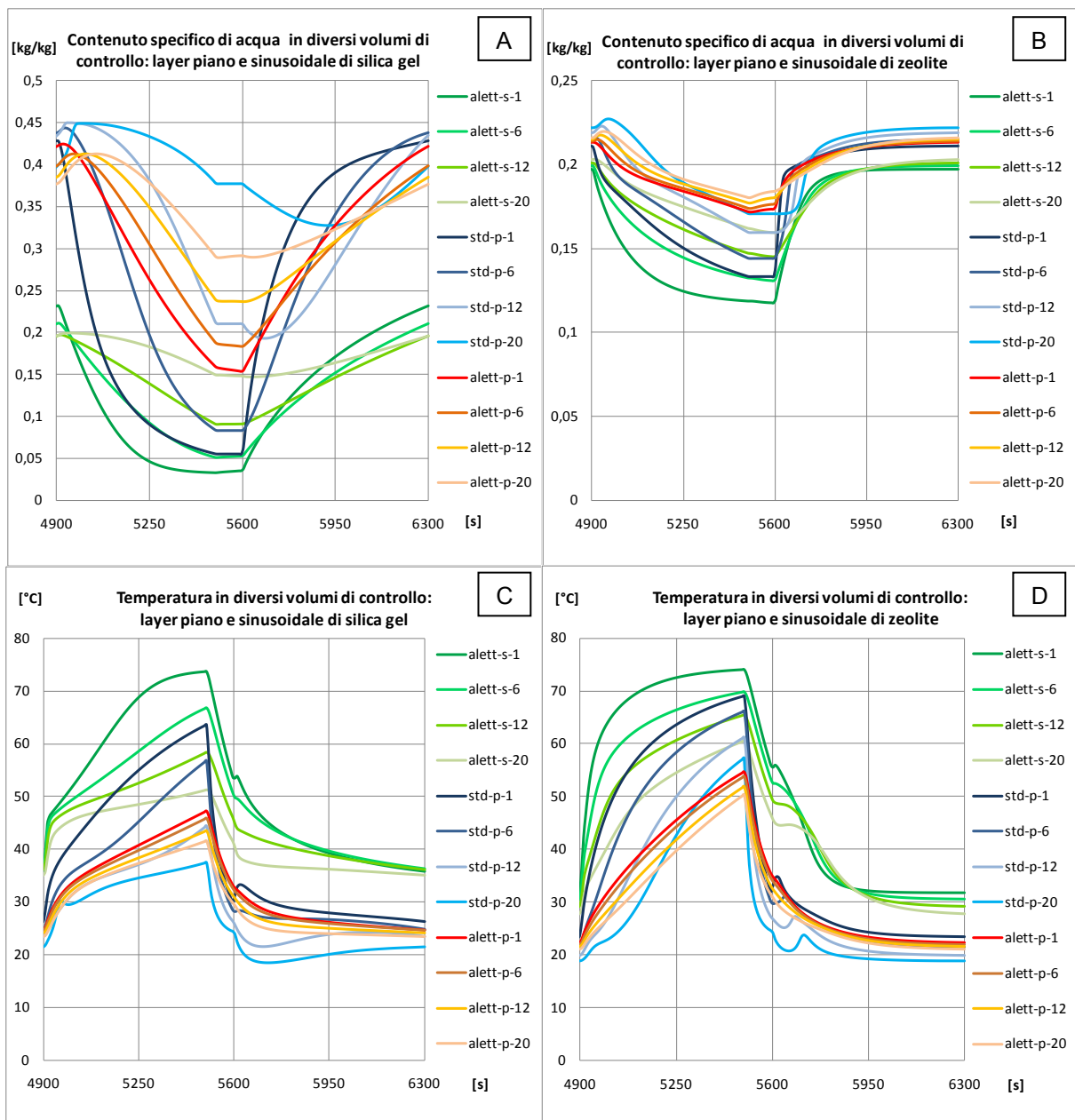


Figura 17: variazione del contenuto specifico di acqua e della temperatura dei layer adsorbenti di silica gel e zeolite, piani e sinusoidali, per le versioni standard e alettata, durante il ciclo di funzionamento dello scambiatore

La prima parte delle curve, tra 4900 e 5500 secondi del tempo di simulazione, rappresenta la fase di rigenerazione, durante la quale appare evidente dal grafico B la difficoltà di "asciugare" sufficientemente i layer di zeolite: si ha un migliore effetto sul layer sinusoidale, che essendo per certi versi isolato nel flusso di aria calda (per la limitata superficie di contatto con la struttura dello scambiatore) può raggiungere più agevolmente le temperature necessarie al desorbimento, come indicato dal grafico D. Il layer piano di zeolite nella versione alettata non è in grado di ricevere sufficiente calore di rigenerazione, proprio perché l'aria calda cede buona parte del proprio calore al layer sinusoidale.

Tutto ciò conferma quanto suggerito dalla forma delle curve caratteristiche riportate in figura 11: a causa della ripida rampa in corrispondenza di bassi valori di umidità relativa, le zeoliti non traggono beneficio dal contenimento della temperatura durante il processo di adsorbimento, contenimento che per i layer piani è pienamente ottenuto, come dimostrano i valori delle temperature nel grafico

D, che per tali layer rimangono nel range 20-30 °C in tutta la fase di deumidificazione (da 5600 a 6300 secondi).

Per quanto riguarda i layer di silica gel, è interessante confrontare il comportamento dei diversi layer nelle diverse configurazioni:

il layer sinusoidale, per quanto risenta in parte dei benefici del raffreddamento indiretto, che ne contiene la temperatura intorno ai 30 °C nella seconda parte della fase di deumidificazione, non sembra apportare un significativo contributo alle prestazioni dello scambiatore, in quanto la variazione media di contenuto specifico di acqua che riesce ad avere tra inizio e fine della fase è di circa 0.13 kg/kg, quindi intorno al 30% del suo potenziale di 0.45 kg/kg.

Per quanto riguarda il layer piano nella versione alettata, si noti come durante la fase di rigenerazione sia nuovamente presente una sorta di competizione con il layer sinusoidale, che preleva una quota maggiore di calore dal flusso di aria calda, come già evidenziato nel caso della zeolite. Il risultato è una poco efficace rigenerazione del layer piano, che ne limita le potenzialità. Tale tipo di layer mostra invece ampie variazioni di contenuto specifico di acqua nella versione standard (non alettata), con valori di delta complessivo (mediati su tutta la lunghezza) che superano il 50% del potenziale del materiale.

E' interessante anche notare l'andamento della curva *std-p-20* (ultimo volume del layer piano della versione standard) nel grafico A: nella prima parte della fase di deumidificazione avviene un'inaspettata rigenerazione: l'aria di mandata, già deumidificata fortemente dai precedenti elementi di layer, incontra l'ultimo elemento che non ha ricevuto una rigenerazione efficace, e ne asporta l'umidità. Solo nella seconda fase, poiché l'aria in arrivo non è più particolarmente secca (perché i precedenti elementi di materiale adsorbente iniziano a saturarsi), ed essendo stato sottoposto a questa imprevista rigenerazione, tale elemento inizia a svolgere il proprio compito e adsorbire vapore. Il bilancio complessivo è però scadente: tra inizio e fine della fase di deumidificazione l'elemento varia di pochissimo il proprio contenuto di vapore, indicando la propria sostanziale inutilità e che quindi l'ottimizzazione del canale deve prevederne (a parità di altre condizioni) una riduzione della lunghezza.

Sulla base delle considerazioni sopra riportate si traggono importanti valutazioni preliminari:

- In termini di materiali, si è appurato che i gel di silica, caratterizzati da una forma praticamente lineare della curva isoterma, permettono di ottenere benefici significativi dal processo di raffreddamento contemporaneo alla deumidificazione, al contrario delle zeoliti che richiedono comunque elevate temperature di rigenerazione. Va anche segnalato che sono stati recentemente sviluppati nuovi materiali sintetici (della famiglia degli aluminofosfati) caratterizzati da particolari curve isoterme (tipo V della classificazione Branauer) che li rendono potenzialmente adatti a questo tipo di applicazione [21], ma che non sono stati considerati nel presente lavoro per mancanza di informazioni dettagliate relativamente alle proprietà fisiche degli stessi.
- Si è verificato che l'aggiunta di un secondo layer di materiale adsorbente e idrofilo, inserito nel canale come alettatura di forma sinusoidale allo scopo di incrementare le superfici di scambio, non fornisce risultati utili: tale layer comporta una riduzione dei coefficienti di scambio convettivi (sia termico che di massa) nel canale. Relativamente al materiale adsorbente, la limitata conduttività termica non permette di cedere direttamente ed efficacemente il calore di adsorbimento ai canali di ripresa adiacenti, vanificando quindi i vantaggi della tecnologia ECOS, senza contare che la presenza di tale layer ostacola la rigenerazione del layer piano (come precedentemente mostrato) riducendone l'efficacia.

Dalla prima campagna di simulazioni appare quindi utile concentrare le successive analisi e il lavoro di ottimizzazione unicamente sulla versione di scambiatore rivestita di gel di silica e priva di alettatura.

### 4.3. Modalità di funzionamento alternative

Avendo identificato la tipologia ottimale di scambiatore, si analizzano attraverso ulteriori simulazioni quali effetti hanno sulle prestazioni modalità di funzionamento differenti da quella finora considerata, che prevede che i flussi di aria abbiano direzioni opposte tra i canali, ma che nello stesso canale siano sempre nella stessa direzione in qualsiasi fase del ciclo di lavoro.

La prima modalità analizzata prevede che il flusso nei canali di ripresa sia in equicorrente rispetto ai canali di mandata.

Si sono simulati tre differenti casi (diverse condizioni ambientali e relative temperature di rigenerazione, come riportato in tabella 2), e per ciascuno si sono confrontate le prestazioni dello stesso scambiatore nelle modalità di funzionamento in equicorrente e controcorrente

caso	Tam-1	$\omega_{am-1}$	Trig	Tam-21	Tam-21	$\omega_{am-21}$	$\omega_{am-21}$
	°C	g/kg	°C	°C	Delta	g/kg	Delta
68-CC	35	15	68	24,56	12,0%	8,57	1,7%
68-EC	35	15	68	27,51		8,71	
60-CC	31	14	60	23,60	10,3%	8,61	1,9%
60-EC	31	14	60	26,04		8,78	
45-CC	31	12	45	22,56	9,1%	8,75	2,3%
45-EC	31	12	45	24,61		8,95	

Tabella 2: confronto delle prestazioni tra funzionamento in equicorrente (EC) e controcorrente (CC)

In figura 18 sono rappresentati gli andamenti delle grandezze i cui valori, mediati su tutta la fase di deumidificazione, sono riportati in tabella 2

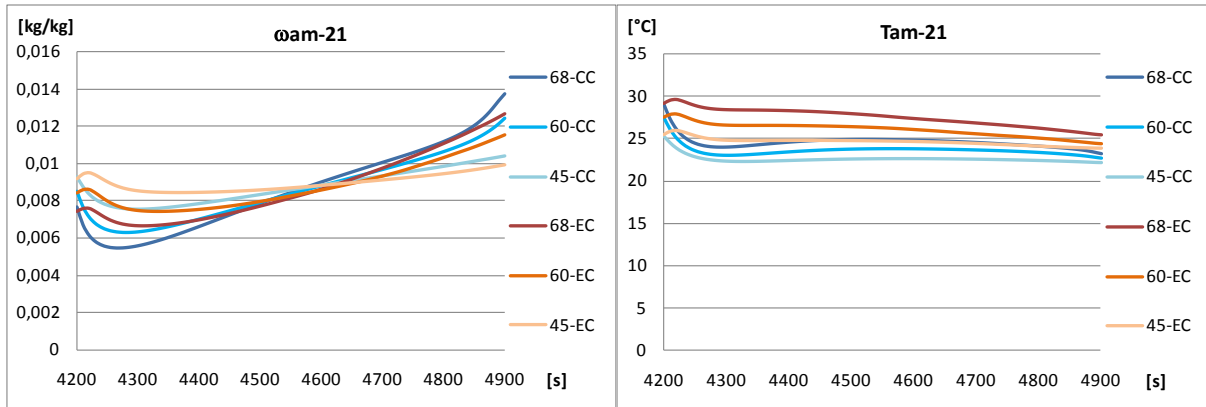


Figura 18: confronto delle prestazioni, in termini di umidità specifica e temperatura dell'aria di mandata, tra funzionamento in equicorrente e controcorrente nella fase di deumidificazione

I risultati delle simulazioni indicano che le prestazioni dello scambiatore nel funzionamento in equicorrente non sono significativamente peggiori di quelle in controcorrente, in particolar modo in termini di deumidificazione. Ciò è dovuto al fatto che il processo di evaporazione nei canali di ripresa limita le variazioni di temperatura lungo i canali stessi, riducendo gli effetti negativi del funzionamento in equicorrente sull'efficacia dello scambio termico. In termini di deumidificazione, la cui efficacia è solo in parte influenzata dalle variazioni di temperatura all'interno dello scambiatore, le differenze tra funzionamento in controcorrente ed equicorrente sono ancora meno significative. E' lecito quindi valutare la possibilità di realizzare uno scambiatore ECOS con struttura analoga a un recuperatore a flussi incrociati: a scapito di una limitata riduzione delle prestazioni (la teoria garantisce che saranno a cavallo tra quelle del funzionamento in equicorrente e in controcorrente) si potrebbe beneficiare di un costo e di ingombri inferiori.

Una seconda modalità di funzionamento di cui si sono analizzate le prestazioni è quella che prevede la cosiddetta rigenerazione inversa, ovvero che il flusso di aria calda che opera la rigenerazione dei layer nei canali di mandata percorra i canali in direzione opposta a quella della fase di deumidificazione. Tale modalità può teoricamente creare una sorta di effetto controcorrente relativo alla rigenerazione del layer adsorbente, con conseguenti benefici sulle prestazioni di deumidificazione [22].

Anche per tale modalità si sono simulati tre differenti casi (riportati in tabella 3), e per ciascuno si sono confrontate le prestazioni tra funzionamento con rigenerazione diretta e inversa.

caso	Tam-1	$\omega_{am-1}$	Trig	Tam-21	Tam-21	$\omega_{am-21}$	$\omega_{am-21}$
	°C	g/kg	°C	°C	Delta	g/kg	Delta
68-RD	35	15	68	24,56	5,0%	8,57	2,2%
68-RI	35	15	68	25,80		8,76	
60-RD	31	14	60	23,60	5,1%	8,61	2,3%
60-RI	31	14	60	24,81		8,81	
45-RD	31	12	45	22,56	4,4%	8,75	2,0%
45-RI	31	12	45	23,55		8,93	

Tabella 3: confronto delle prestazioni tra funzionamento con rigenerazione diretta (RD) e inversa (RI)

Dai risultati ottenuti si evince che per il sistema in esame non sembrano derivare vantaggi, in termini di deumidificazione, dalla rigenerazione inversa, quanto piuttosto svantaggi in termini di temperatura dell'aria di mandata. Tale modalità non sarà quindi presa ulteriormente in considerazione

#### 4.4. Ulteriori considerazioni

Senza riportare i risultati dettagliati delle molteplici simulazioni eseguite, si elencano di seguito alcuni ulteriori risultati/considerazioni che da tali simulazioni derivano e che hanno contribuito al processo di ottimizzazione dello scambiatore:

- 1- La necessità di avere due scambiatori che operano alternativamente e che sono entrambi dimensionati per la portata nominale, comporta necessariamente un incremento degli ingombri che annulla i vantaggi di compattezza dovuti alla contemporanea molteplicità di funzioni che lo scambiatore ECOS riesce a svolgere. Si ha quindi la necessità di limitare l'area frontale dello scambiatore, a parità di portata volumetrica, incrementando la velocità media dell'aria nei canali dello scambiatore. D'altro canto, a parità di altre condizioni, tale incremento richiede un proporzionale incremento della lunghezza del canale (per garantire analoghe prestazioni) e di conseguenza un incremento quadratico delle perdite di carico e dei relativi consumi elettrici dei ventilatori. Nel caso in esame si è quindi giunti a definire una velocità nominale dell'aria nello scambiatore  $v = 2.5$  [m/s], come compromesso tra problemi di ingombro e consumi elettrici.
- 2- Compatibilmente con le problematiche costruttive, e garantendo comunque la necessaria resistenza meccanica alla differenza di pressione tra i canali, lo spessore della lamiera che separa i canali deve essere minimizzato: non solo per migliorare lo scambio termico come in uno scambiatore convenzionale, ma specificamente per ridurre la massa dello scambiatore, che durante il funzionamento viene scaldata e raffreddata ciclicamente. Questo aspetto è chiarito nel punto successivo.
- 3- In termini di consumi energetici, il sistema ECOS permette la riduzione della temperatura di rigenerazione, ma è affetto da limiti intrinseci rispetto ai sistemi DEC a ruota:

- la presenza di acqua nei layer idrofili dei canali di ripresa al termine della fase di deumidificazione potrebbe comportare una limitata ma costante evaporazione della stessa durante la fase di rigenerazione, in particolar modo se tale fenomeno fosse autoalimentato dall'eventuale convezione naturale da esso stesso creata: ne deriverebbe una non trascurabile cessione di calore ai canali di ripresa, un calore sostanzialmente "rubato" al processo di rigenerazione senza alcun effetto utile.
  - Ad ogni ciclo il calore accumulato dallo scambiatore durante la fase di rigenerazione deve essere smaltito tramite la fase di preraffreddamento. Si tratta sostanzialmente di uno spreco di energia, accentuato dal fatto che non è possibile scaldare i canali di mandata senza che ci sia cessione di calore alla struttura metallica dello scambiatore e ai canali di ripresa. Tale consumo energetico potrebbe essere limitato con un recupero, ovvero preriscaldando uno scambiatore all'inizio della fase di rigenerazione con il calore ceduto dal secondo scambiatore durante la fase di preraffreddamento. In un sistema aria-aria come quello in oggetto risulta però molto complesso (in termini costruttivi) realizzare il sistema di recupero citato. Una soluzione alternativa consiste nell'aumentare la durata del ciclo di funzionamento, riducendo quindi la frequenza delle fasi di riscaldamento e raffreddamento degli scambiatori. Un limite superiore alla durata del ciclo è definito dal tempo necessario a saturare il layer adsorbente, e un prolungamento delle fasi richiede quindi un incremento della massa di materiale adsorbente e idrofilo, e conseguentemente anche della massa sottoposta al ciclo termico. La massa metallica dello scambiatore non aumenterebbe (quindi si otterrebbe comunque un vantaggio) ma aumenterebbe la resistenza termica tra i canali, dovuta principalmente allo spessore dei layer: è quindi necessario ottimizzare il dimensionamento e le tempistiche di fase nell'ottica dei consumi energetici complessivi.
  - Nei sistemi a ruota il calore di adsorbimento e quello accumulato dal materiale durante la rigenerazione vengono ceduti all'aria di mandata e recuperati dallo scambiatore rotativo (proporzionalmente all'efficienza dello stesso), nel sistema ECOS, come spiegato al punto precedente, si perde la quota calore accumulato, ma è importante evidenziare come ci sia una sorta di recupero indiretto del calore di adsorbimento: a parità di condizioni dell'aria esterna, riducendo la temperatura di rigenerazione si riduce conseguentemente la quantità di calore fornito all'aria per raggiungere tale temperatura.
- 4- L'ultima, ma forse più importante analisi, riguarda la gestione dei flussi di aria, che venendo alternativamente inviati a scambiatori diversi e attraverso diversi percorsi determinano le fasi del ciclo di funzionamento. La costruzione di un sistema di canalizzazioni aerauliche che permetta una tale gestione non è assolutamente una questione di banale soluzione, piuttosto è l'ostacolo tecnologico (ed economico) che maggiormente limita l'applicabilità di un sistema con scambiatori ECOS. Il concetto è chiarito dalle successive figure (19-22), in cui sono riportati gli schemi aeraulici della coppia di scambiatori durante le 4 fasi che costituiscono un ciclo completo di lavoro del sistema, e dove sono indicate 12 valvole a rappresentare le serrande attuate installate sui canali dell'aria. Si noti che la presenza di due ventilatori di espulsione, già indicati nello schema in figura 7, non è vincolante, ma può essere utile per gestire correttamente le 3 portate presenti contemporaneamente nel sistema: flusso deumidificato (mandata), flusso umidificato (ripresa), flusso di rigenerazione o preraffreddamento.

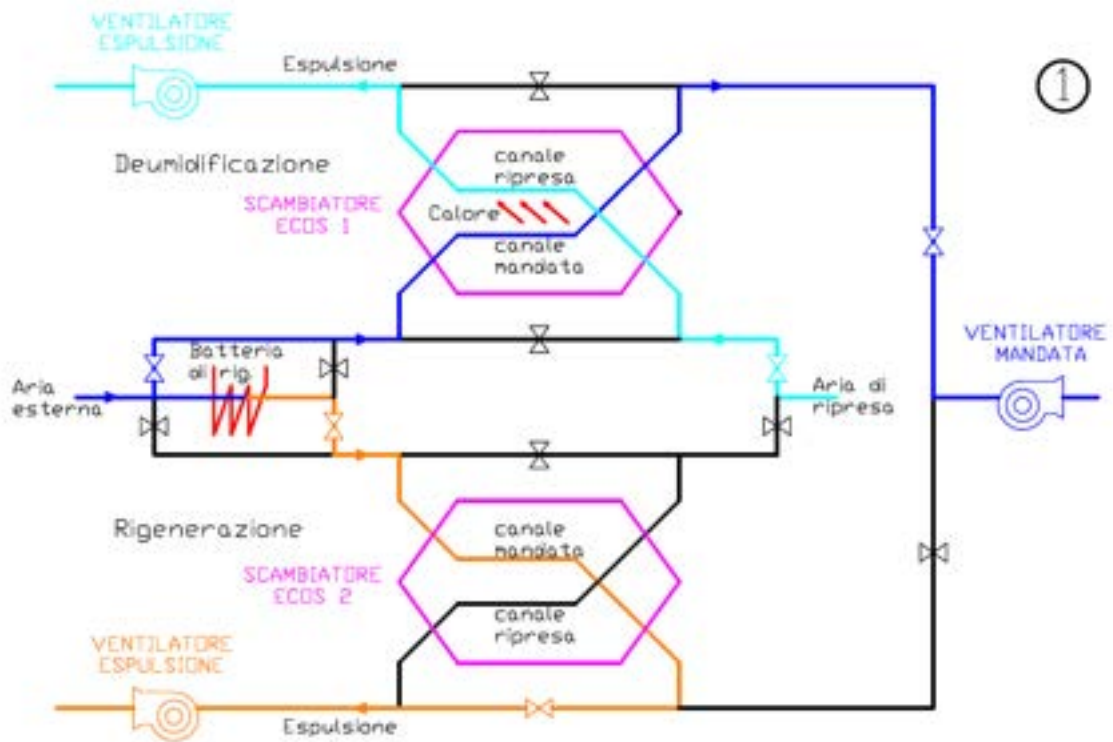


figura 19: schema aeraulico del sistema ECOS - prima fase del ciclo di funzionamento

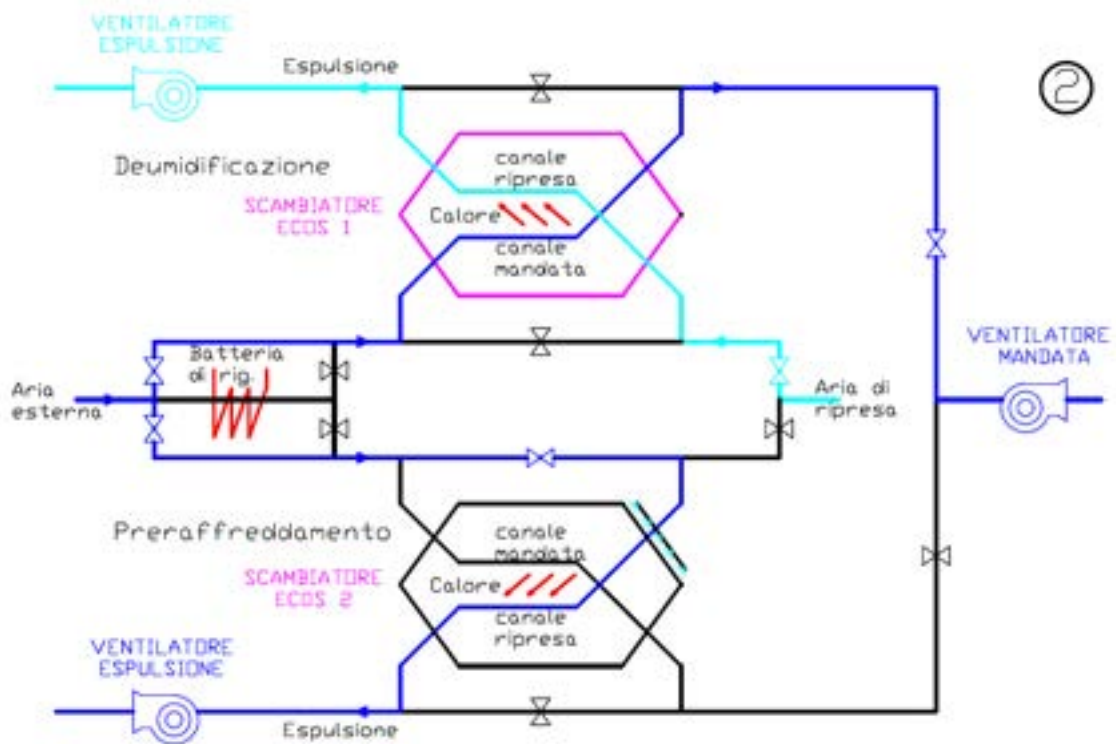


figura 20: schema aeraulico del sistema ECOS - seconda fase del ciclo di funzionamento



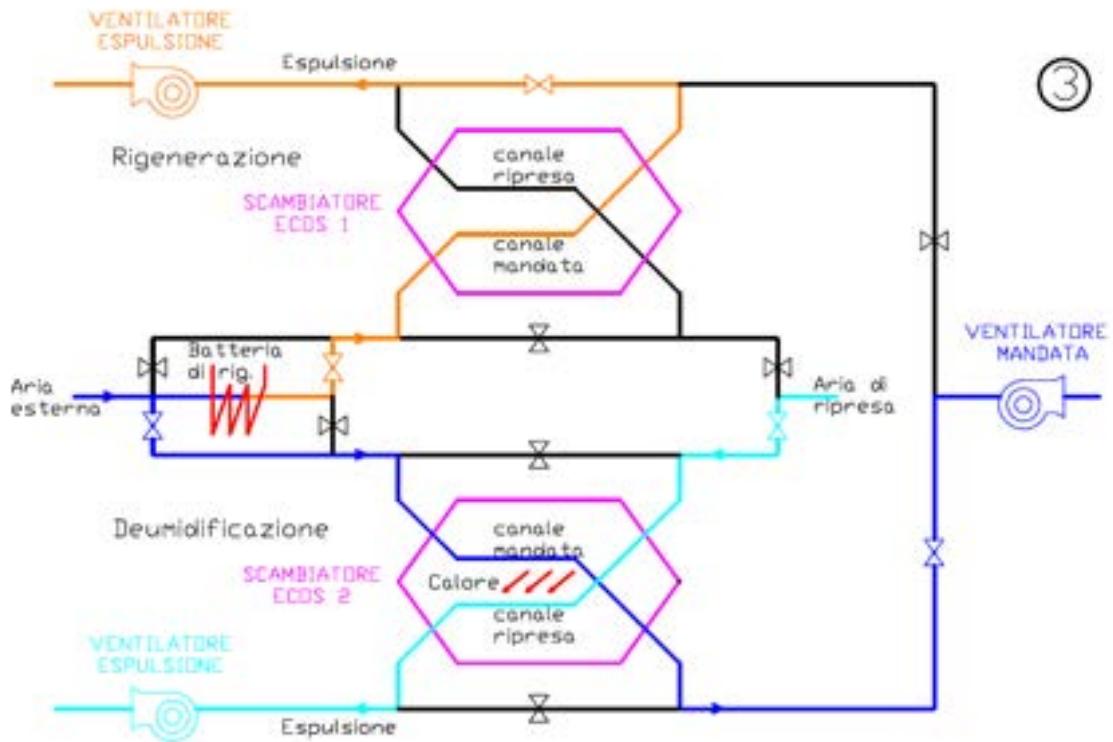


figura 21: schema aeraulico del sistema ECOS - terza fase del ciclo di funzionamento

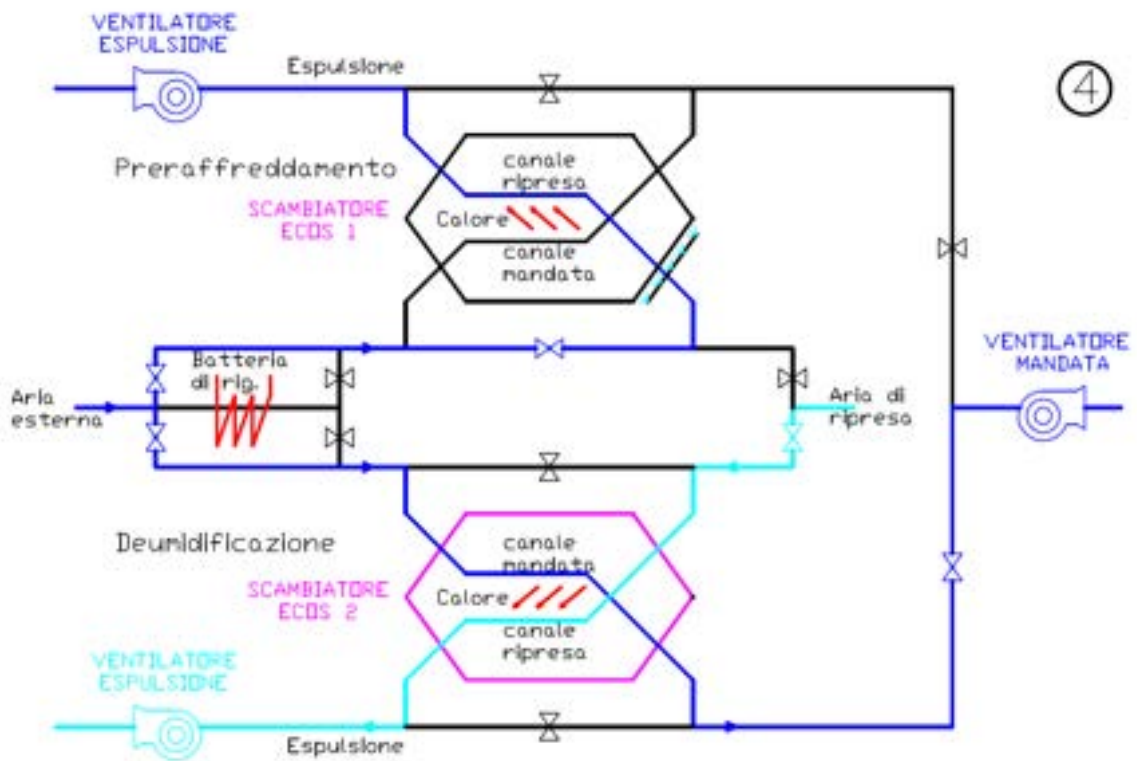


figura 22: schema aeraulico del sistema ECOS - quarta fase del ciclo di funzionamento

#### 4.5. Dimensionamento ottimale dello scambiatore

La campagna di simulazioni realizzata grazie al modello numerico specificamente sviluppato, oltre a fornire indicazioni di carattere generale sulle problematiche e potenzialità dello scambiatore, ha permesso di determinarne un dimensionamento che costituisce un'ottimizzazione preliminare, a meno delle incertezze dovute alle inevitabili semplificazioni introdotte nel modello e a potenziali variazioni legate al tipo di materiale adsorbente e alla tecnologia di coating dello stesso.

Nella figura seguente sono indicati i simboli delle dimensioni geometriche dei canali e dello scambiatore, nella successiva tabella ne sono riportati i valori, unitamente ad altri parametri di progetto ottimizzati come le velocità dell'aria e la durata delle fasi.

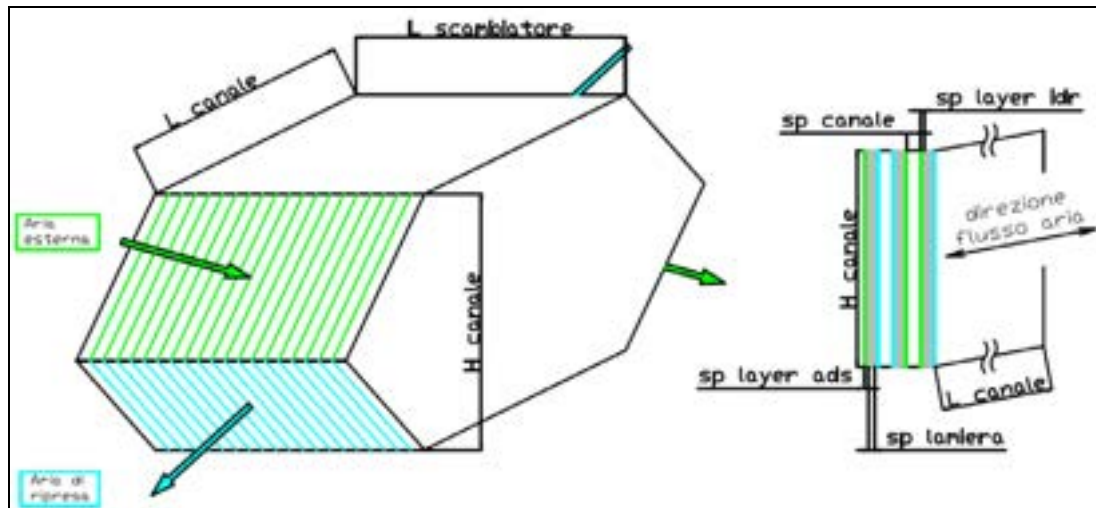


figura 23: principali dimensioni dello scambiatore ECOS

simbolo	grandezza	valore
sp layer idr	spessore singolo layer idrofilo	0,35 mm
sp layer ads	spessore singolo layer adsorbente	0,35 mm
sp lamiera	spessore lamiera	0,5 mm
sp canale	spessore libero del canale	2 mm
H canale	altezza canale/scambiatore	1200 mm
L canale	lunghezza operativa canale	240 mm
	velocità media aria nel canale (mandata = ripresa)	2,5 m/s
	portata nominale (mandata = ripresa)	5000 m <sup>3</sup> /h
	sezione complessiva passaggio aria (mandata = ripresa)	0,556 m <sup>2</sup>
	sezione complessiva passaggio singolo canale (mandata = ripresa)	2400 mm <sup>2</sup>
	numero canali mandata	232
	numero canali ripresa	232
	spessore complessivo singolo canale (comprensivo di lamiera, layer e area libera)	3,2 mm
L scambiatore	larghezza scambiatore	1500 m
	durata fase deumidificazione	700 s
	durata fase rigenerazione	650 s
	durata fase preraffrescamento	50 s

tabella 4: dimensionamento dello scambiatore ECOS

Per quanto riguarda i materiali, lo scambiatore è realizzato con piastre in alluminio, rivestite da layer adsorbenti in silica-gel tipo RD (prodotto commerciale della Fuji Davison), e layer idrofili in carta, sostituibili con qualsiasi materiale idrofilo (ad esempio cellulosa).

Come precedentemente spiegato nel paragrafo 3.8 sulla caratterizzazione dei materiali, si è ipotizzato e considerato nei calcoli che una quota del 75% del volume complessivo dei layer piani sia costituito da materiale utile (adsorbente o idrofilo), a fronte di un 25% di materiale legante. Tale quota dipende dalla tecnologia di coating e può determinare il dimensionamento degli spessori dei layer e delle dimensioni complessive dello scambiatore, nonché una variazione delle prestazioni.

#### 4.6. Prestazioni attese

Le prestazioni dello scambiatore nella configurazione ottimizzata descritta sopra sono riportate nella successiva tabella 5: sono rappresentative di diverse condizioni climatiche e relative temperature di rigenerazione, necessarie a garantire il target di umidità specifica di 8.7 g/kg, corrispondente alle prestazioni fornite da un sistema convenzionale a condensazione con temperatura finale dell'aria a 12 °C, e nell'ipotesi di avere a disposizione una temperatura di rigenerazione massima  $Trig = 80^\circ\text{C}$ . A titolo di confronto si presentano le prestazioni dello stesso scambiatore in modalità operativa adiabatica – non c'è scambio di calore tra i canali di mandata e ripresa, non si ha quindi l'effetto di raffreddamento evaporativo indiretto – e le prestazioni attese per un sistema DEC a ruote, che operi nelle stesse condizioni climatiche e con temperature di rigenerazione di 80 °C e 60 °C, ipotizzando un'efficienza dell'umidificatore di ripresa dell'85%, un'efficienza dello scambiatore rotativo del 75%, e prestazioni della ruota essiccante come da dati forniti da uno specifico produttore, confermati da prove sperimentali eseguite presso il dipartimento di Energia del Politecnico di Milano. Per entrambi i sistemi sono indicati in figura 24 i punti di ingresso e uscita dell'aria esterna cui si riferiscono i valori di temperatura ( $T_{in}$ ,  $T_{out}$ ) e umidità specifica ( $\omega_{ain}$ ,  $\omega_{aout}$ ) riportati in tabella.

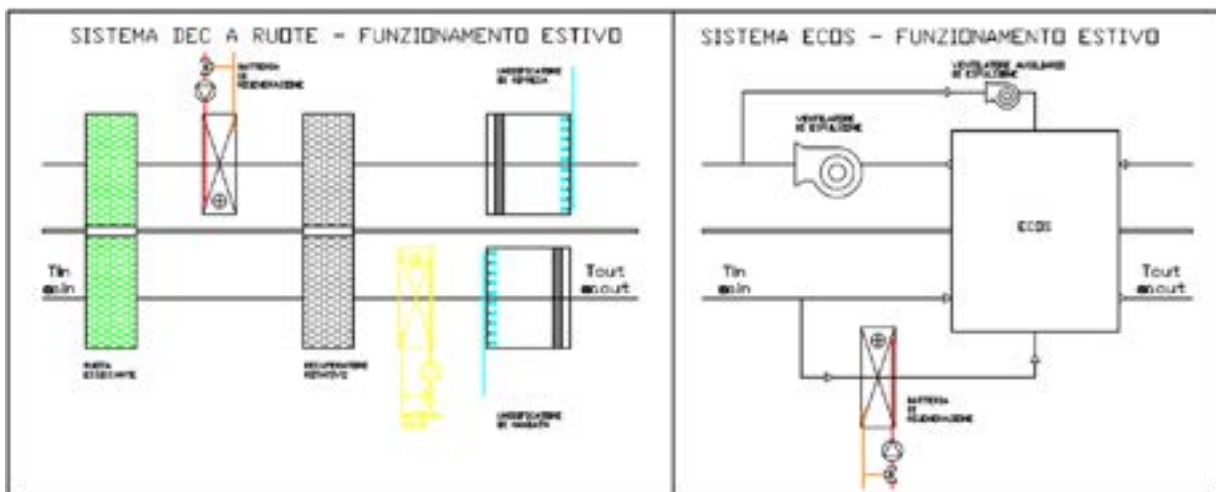


figura 24: ingresso e uscita dell'aria esterna per i sistemi a ruota e sistemi ECOS

Tra i risultati sono riportate alcune grandezze rappresentative dell'efficienza termica del sistema:

- ✓  $Gain\ sens = (T_{in} - T_{out}) * c_{pa}$ : guadagno entalpico sensibile per kg di aria esterna trattata, relativo al solo raffreddamento;  $c_{pa}$  è il calore specifico dell'aria.
- ✓  $Gain\ lat = (\omega_{ain} - \omega_{aout}) * cl$ : guadagno entalpico latente per kg di aria esterna trattata, relativo alla sola deumidificazione;  $cl$  è il calore latente di evaporazione dell'acqua
- ✓  $Q_{rig} = (Trig - T_{in}) * c_{pa}$ : calore di rigenerazione per kg di aria esterna trattata. Per il sistema DEC a ruote è calcolato in maniera più complessa, poiché si è considerato di realizzare la rigenerazione con l'aria di ripresa preriscaldata nel recuperatore rotativo (come da schema in figura 3)
- ✓  $COP\ tot = (Gain\ sens + Gain\ lat) / Q_{rig}$ : "Coefficient of performance" termico complessivo
- ✓  $COP\ lat = Gain\ lat / Q_{rig}$ : "Coefficient of performance" termico relativo alla sola funzione deumidificante

Clima	Modalità	Tin	$\omega_{\text{gain}}$	Trig	Tout	$\omega_{\text{aout}}$	Gain sens	Gain lat	Qrig	COP tot	COP lat
		°C	g/kg	°C	°C	g/kg	kJ/kg	kJ/kg	J/kg	%	%
<b>molto caldo - umido</b>	<b>Ecos</b>	<b>35</b>	<b>15</b>	<b>68</b>	<b>24,6</b>	<b>8,57</b>	<b>10,49</b>	<b>14,59</b>	<b>33,18</b>	<b>81,4%</b>	<b>47,4%</b>
molto caldo - umido	Ecos adiabatico	35	15	80	52,1	11,46	-17,14	8,04	45,25	-21,7%	19,1%
molto caldo - umido	DEC a ruota	35	15	80	28,5	8,70	6,54	14,30	31,25	71,8%	49,3%
molto caldo - umido	DEC a ruota	35	15	60	27,8	10,80	7,29	9,53	18,50	97,9%	55,5%
<b>caldo - umido</b>	<b>Ecos</b>	<b>31</b>	<b>14</b>	<b>60</b>	<b>23,6</b>	<b>8,61</b>	<b>7,44</b>	<b>12,23</b>	<b>29,16</b>	<b>72,7%</b>	<b>45,2%</b>
caldo - umido	Ecos adiabatico	31	14	80	49,5	10,09	-18,61	8,88	49,27	-21,3%	19,4%
caldo - umido	DEC a ruota	31	14	80	24,7	8,70	6,33	12,03	32,80	60,3%	39,5%
caldo - umido	DEC a ruota	31	14	60	27,2	9,30	3,82	10,67	20,50	76,1%	56,0%
<b>caldo - secco</b>	<b>Ecos</b>	<b>31</b>	<b>12</b>	<b>45</b>	<b>22,6</b>	<b>8,75</b>	<b>8,49</b>	<b>7,38</b>	<b>14,08</b>	<b>121,4%</b>	<b>56,4%</b>
caldo - secco	Ecos adiabatico	31	12	70	45,8	8,76	-14,93	7,36	39,21	-20,8%	20,2%
caldo - secco	DEC a ruota	31	12	80	21,2	8,70	9,85	7,49	33,60	55,6%	24,0%
caldo - secco	DEC a ruota	31	12	60	24,5	8,70	6,54	7,49	20,50	73,7%	39,4%

tabella 5: prestazioni attese in differenti condizioni climatiche

Relativamente ai risultati riportati in tabella va sottolineato che:

- il confronto con le prestazioni attese nella modalità adiabatica mostra come il raffreddamento evaporativo indiretto, oltre all'ovvio vantaggio di garantire aria in uscita a livelli di temperatura che non richiedono un ulteriore post-raffreddamento con batteria fredda, permette di ottenere risultati sensibilmente migliori in termini di deumidificazione, e con temperature di rigenerazione inferiori. Si noti che la versione adiabatica non è confrontabile direttamente con il sistema a ruote (anch'esso adiabatico) essendo geometricamente identica a quella ECOS di riferimento.
- Il confronto con il sistema a ruote indica che il sistema ECOS, a parità di prestazioni in termini di deumidificazione, necessita di temperature di rigenerazione inferiori, ed è in grado di produrre aria più fredda, con un risultante COP totale significativamente superiore.

In termini di consumi elettrici, è importante evidenziare quanto segue:

- nella modalità di funzionamento estiva il sistema ECOS necessita di tre flussi di aria contemporanei, e ciascun flusso è soggetto alle perdite di carico imposte dallo scambiatore, oltre alle potenziali perdite relative alle complesse canalizzazioni richieste dal sistema.
- il sistema DEC a ruote ha solo due flussi di aria (mandata e ripresa) che sono però soggetti alle perdite di carico della ruota essiccante, del recuperatore rotativo, della batteria fredda e degli umidificatori. Relativamente a questi ultimi, si consideri che sistemi di umidificazione adiabatica alternativi al pacco evaporante (come quelli ad alta pressione) causano perdite di carico sensibilmente inferiori, ma hanno consumi elettrici dovuti agli ausiliari – come i sistemi di demineralizzazione a osmosi inversa e la pompa ad alta pressione – che influiscono sul bilancio energetico complessivo.

Senza entrare in un'analisi dettagliata e accurata di tali consumi (che richiederebbe comunque una simulazione annuale del funzionamento del sistema), si riportano in tabella 6 le perdite di carico attese per i componenti del sistema ECOS e del sistema DEC a ruote.

Si tratta di valori indicativi (in particolare per le perdite di carico nelle canalizzazioni) che non tengono conto delle batterie di rigenerazione, presenti in entrambi i sistemi, e dei consumi elettrici del chiller che alimenta la batteria fredda di mandata (necessaria nel sistema a ruote), ma forniscono un'idea dell'ulteriore potenziale risparmio, in questo caso di energia elettrica, ottenibile con il sistema ECOS rispetto al sistema a ruote.

Sistema	Elemento	Perdite di carico [Pa]		Numero flussi aria (ogni flusso =1.39 m <sup>3</sup> /s)	Potenza meccanica dissipata [W]	Potenza meccanica dissipata totale [W]
		v	Pa			
ECOS	scambiatore ECOS	v = 2.5 m/s	200	3	834	<b>1042,5</b>
	canalizzazioni	v = 5 m/s	50	3	208,5	
	ruota essiccante	v = 2 m/s	200	2	556	
DEC a ruote	recuperatore rotativo	v = 2 m/s	200	2	556	<b>1251</b>
	pacco evaporante ripresa	v = 1.5 m/s	50	1	69,5	
	batteria fredda mandata	v = 2 m/s	50	1	69,5	

*tabella 6: perdite di carico tipiche per il sistema a ruote e il sistema ECOS, per una portata nominale di 5000 m<sup>3</sup>/h*

## 5. Conclusioni e sviluppi futuri

Il lavoro svolto ha confermato la validità del concetto teorico di partenza, e cioè l'effetto positivo che l'accoppiamento dei processi evaporativo e di adsorbimento produce sulla deumidificazione e il raffreddamento dell'aria esterna. Uno scambiatore aria-aria come quello analizzato rappresenta la tipologia ideale per massimizzare gli effetti di tale accoppiamento, ma presenta specifiche problematiche tecnologiche a fronte delle quali si ritiene necessario investigare strade alternative, ovvero di perseguire il medesimo obiettivo – il contenimento della temperatura nella fase di deumidificazione – attraverso soluzioni tecnologiche differenti.

I limiti maggiori della presente soluzione sono relativi alla complessità del sistema di canalizzazione dell'aria (si vedano le figure 19-22), alla sostanziale impossibilità di effettuare un recupero termico che contenga i consumi energetici dovuti alle fasi di riscaldamento/raffreddamento degli scambiatori, all'ingombro dei componenti e alla potenziale difficoltà pratica di bagnare in maniera uniforme e sufficiente i layer idrofili all'interno degli stretti canali di ripresa. A proposito dell'ultimo aspetto, si sottolinea come nel modello e nelle simulazioni tale problematica sia stata sostanzialmente trascurata: si è ipotizzato un uniforme e istantaneo effetto di bagnatura del materiale idrofilo, senza considerarne l'effettiva modalità realizzativa, che come precedentemente scritto si suppone comporti un flusso di acqua nebulizzata miscelata con aria prelevata dall'esterno.

Alla luce di tali potenziali ostacoli di carattere tecnico non si è ritenuto utile approfondire ulteriormente la ricerca, andando cioè a valutare e sviluppare le tecnologie ottimali per la realizzazione del rivestimento di gel di silice (e dello scambiatore nel suo complesso), ultimo passo verso la costruzione di un prototipo e delle successive e necessarie prove sperimentali.

Si suggerisce piuttosto di focalizzare lo studio su soluzioni che prevedano l'utilizzo di scambiatori aria/acqua, ad esempio a tubi alettati, in cui le funzioni di raffreddamento e rigenerazione siano delegate a un flusso di acqua:

- raffreddata indirettamente grazie a un processo evaporativo in un ulteriore scambiatore, bagnato dall'esterno e investito dal flusso di aria di ripresa;
- riscaldata da una qualsiasi fonte disponibile (calore di processo, collettori solari).

Una tale soluzione, tecnologicamente analoga al sistema utilizzato nei chiller ad adsorbimento, permetterebbe di ovviare ai principali problemi specifici del sistema aria-aria:

la necessaria variazione di flussi tra le diverse fasi operative sarebbe estremamente semplificata, in quanto relativa a canali idraulici invece che aerulici, e sarebbe agevole realizzare il recupero di calore tra le fasi di rigenerazione e preraffreddamento.

Un potenziale limite di questa soluzione risiede nella resistenza termica del rivestimento di materiale adsorbente, che deve essere raffreddato o riscaldato per conduzione termica tramite le alette dello scambiatore, motivo per cui lo studio della tecnologia di coating assume in questo caso un'importanza ancora più critica.

D'altro canto, tale soluzione permetterebbe una maggiore flessibilità nello sviluppo di modalità operative innovative, ad esempio realizzando un recupero del calore di adsorbimento ceduto al

flusso di acqua e ottenendo quindi un sistema ECOS a doppio stadio che riduca sensibilmente e ulteriormente i consumi energetici.

Si ritiene quindi che tali sistemi di deumidificazione abbiano notevoli potenzialità di risparmio energetico ancora non adeguatamente sfruttate, e che sia assolutamente opportuno, se non addirittura necessario, proseguire nella ricerca della migliore soluzione tecnologica che ne permetta l'ottimizzazione, la realizzazione e la diffusione.

## ***Nomenclatura complessiva***

La successiva nomenclatura comprende sia i simboli contenuti nella relazione che quelli presenti nei file di Matlab/Simulink relativi ai vari modelli numerici, e allegati alla relazione. si noti che in tali file la lettera greca “ $\omega$ ” diventa w.

a1, a2, a3, a4, a5, a6, a7	coefficienti della curva caratteristica isoterma
Aam	area di passaggio dell'aria di mandata, sottesa dalla sinusoide [m <sup>2</sup> ]
Aar	area di passaggio dell'aria di ripresa, sottesa dalla sinusoide [m <sup>2</sup> ]
Aip	superficie di contatto aria-layer idrofilo piano [m <sup>2</sup> ]
Ais	superficie di contatto aria-layer idrofilo sinusoidale [m <sup>2</sup> ]
Alm	superficie di contatto layer piano-lamiera [m <sup>2</sup> ]
am	ampiezza sinusoide lato mandata [m]
Ap	potenziale di adsorbimento (layer piano) [J/g]
ar	ampiezza sinusoide lato ripresa [m]
As	potenziale di adsorbimento (layer sinusoidale) [J/g]
Azp	superficie di contatto aria-layer adsorbente piano [m <sup>2</sup> ]
Azs	superficie di contatto aria-layer adsorbente sinusoidale [m <sup>2</sup> ]
b	semiperiodo sinusoide [m]
bb0, bb1, bb2, bb3	coefficienti della formula empirica per il calcolo del calore isosterico di adsorbimento
cpa	calore specifico aria [J/kgK]
cpdp	calore specifico totale (incluso adsorbato) layer adsorbente piano [J/kgK]
cpds	calore specifico totale (incluso adsorbato) layer adsorbente sinusoidale [J/kgK]
cpj	calore specifico materiale idrofilo [J/kgK]
cpjm	calore specifico lamiera [J/kgK]
cptot_am	calore specifico medio (incluso vapore) aria di mandata [J/kgK]
cptot_ar	calore specifico medio (incluso vapore) aria di ripresa [J/kgK]
cptot_ip_Mtot_ip	capacità termica elemento layer idrofilo piano [J/K]
cptot_is_Mtot_is	capacità termica elemento layer idrofilo sinusoidale [J/K]
cptot_zp_Mtot_zp	capacità termica elemento layer adsorbente piano [J/K]
cptot_zs_Mtot_zs	capacità termica elemento layer adsorbente sinusoidale [J/K]
cpv	calore specifico vapore [J/kgK]
cpw	calore specifico acqua liquida [J/kgK]
Daw_m	coefficiente di diffusione del vapore nell'aria di mandata [m <sup>2</sup> /s]
Daw_r	coefficiente di diffusione del vapore nell'aria di ripresa [m <sup>2</sup> /s]
dip	spessore layer idrofilo piano [m]
dis	spessore layer idrofilo sinusoidale [m]
dis_long	numero di nodi longitudinali
dIm	spessore lamiera [m]
dTamdt	derivata temporale temperatura aria mandata [°C/s]
dTardt	derivata temporale temperatura aria ripresa [°C/s]
dTmipdt	derivata temporale temperatura layer idrofilo piano [°C/s]
dTmisdt	derivata temporale temperatura layer idrofilo sinusoidale [°C/s]
dTmlmdt	derivata temporale temperatura lamiera [°C/s]
dTmzpd	derivata temporale temperatura layer adsorbente piano [°C/s]
dTmzsd	derivata temporale temperatura layer adsorbente sinusoidale [°C/s]
dWamdt	derivata temporale umidità specifica aria mandata [s <sup>-1</sup> ]
dwardt	derivata temporale umidità specifica aria ripresa [s <sup>-1</sup> ]
dWipdt	derivata temporale contenuto di acqua nel layer idrofilo piano [s <sup>-1</sup> ]
dWisdt	derivata temporale contenuto di acqua nel layer idrofilo sinusoidale [s <sup>-1</sup> ]

dWzpd	derivata temporale contenuto di acqua nel layer adsorbente piano [s <sup>-1</sup> ]
dWzsd	derivata temporale contenuto di acqua nel layer adsorbente sinusoidale [s <sup>-1</sup> ]
dzp	spessore layer adsorbente piano [m]
dzs	spessore layer adsorbente sinusoidale [m]
fimp	umidità relativa aria di mandata all'interfaccia con layer adsorbente piano
fims	umidità relativa aria di mandata all'interfaccia con layer adsorbente sinusoidale
firp	umidità relativa aria di ripresa all'interfaccia con layer idrofilo piano
firs	umidità relativa aria di ripresa all'interfaccia con layer idrofilo sinusoidale
hm_amzp	coefficiente di trasporto di massa tra aria di mandata e layer adsorbente piano [kg/m <sup>2</sup> s]
hm_amzs	coefficiente di trasporto di massa tra aria di mandata e layer adsorbente sinusoidale [kg/m <sup>2</sup> s]
hm_arip	coefficiente di trasporto di massa tra aria di ripresa e layer idrofilo piano [kg/m <sup>2</sup> s]
hm_aris	coefficiente di trasporto di massa tra aria di ripresa e layer idrofilo sinusoidale [kg/m <sup>2</sup> s]
ht_amzp	coefficiente di scambio termico convettivo aria di mandata- layer adsorbente piano [W/m <sup>2</sup> K]
ht_amzs	coefficiente di scambio termico convettivo aria di mandata- layer adsorbente sinus. [W/m <sup>2</sup> K]
ht_arip	coefficiente di scambio termico convettivo aria di ripresa- layer idrofilo piano [W/m <sup>2</sup> K]
ht_aris	coefficiente di scambio termico convettivo aria di ripresa- layer idrofilo sinus. [W/m <sup>2</sup> K]
ki	conduttività termica materiale idrofilo [W/mK]
klm	conduttività termica lamiera [W/mK]
kz	conduttività termica zeolite [W/mK]
lam_m	conducibilità termica dell'aria di mandata [W/mK]
lam_r	conducibilità termica dell'aria di ripresa [W/mK]
Lel	lunghezza elemento [m]
Lman	diametro idraulico canale di mandata [m]
Lrip	diametro idraulico canale di ripresa [m]
Ltot	lunghezza canale [m]
M	massa molare dell'acqua [g/mol]
Mam	massa volume di controllo di aria di mandata [kg]
Mar	massa volume di controllo di aria di ripresa [kg]
Mip	massa elemento di layer idrofilo piano [kg]
Mis	massa elemento di layer idrofilo sinusoidale [kg]
Mlm	massa elemento di lamiera [kg]
mod_raf	modalità di preraffreddamento
mod_rig	modalità di rigenerazione
Mzp	massa elemento di layer adsorbente piano [kg]
Mzs	massa elemento di layer adsorbente sinusoidale [kg]
n	numero di nodi longitudinali
Num	numero di Nusselt per aria di mandata
Nur	numero di Nusselt per aria di ripresa
Patm	pressione assoluta dell'aria [Pa]
periodo	durata della ciclo [s]
pip	lunghezza profilo di contatto aria-layer idrofilo piano [m]
pis	lunghezza profilo di contatto aria-layer idrofilo sinusoidale [m]
plm	lunghezza profilo di contatto lamiera-layer idrofilo piano [m]
Pv_amp	tensione di vapore aria di mandata all'interfaccia con layer adsorbente piano [Pa]
Pv_ams	tensione di vapore aria di mandata all'interfaccia con layer adsorbente sinusoidale [Pa]
Pv_arp	tensione di vapore aria di ripresa all'interfaccia con layer idrofilo piano [Pa]
Pv_ars	tensione di vapore aria di ripresa all'interfaccia con layer idrofilo sinusoidale [Pa]
Pvs_amp	pressione di saturazione aria di mandata all'interfaccia con layer adsorbente piano [Pa]
Pvs_ams	pressione di saturazione aria di mandata all'interfaccia con layer adsorbente sinusoidale [Pa]
Pvs_arp	pressione di saturazione aria di ripresa all'interfaccia con layer idrofilo piano [Pa]
Pvs_ars	pressione di saturazione aria di ripresa all'interfaccia con layer idrofilo sinusoidale [Pa]



pzp	lunghezza profilo di contatto aria-layer adsorbente piano [m]
pzs	lunghezza profilo di contatto aria-layer adsorbente sinusoidale [m]
Qads_zp	calore isosterico di adsorbimento presso layer adsorbente piano [J/kg]
Qads_zs	calore isosterico di adsorbimento presso layer adsorbente sinusoidale [J/kg]
Qlat_ip	calore latente di evaporazione presso layer idrofilo piano [J/kg]
Qlat_is	calore latente di evaporazione presso layer idrofilo sinusoidale [J/kg]
R	costante universale dei gas [J/molK]
ram	massa volumica aria di mandata [kg/m <sup>3</sup> ]
rar	massa volumica aria di ripresa [kg/m <sup>3</sup> ]
Rar	costante specifica dell'aria secca [J/kgK]
rar	massa volumica aria di ripresa [kg/m <sup>3</sup> ]
reset	comando di controllo (reset condizioni iniziali) per blocchi integratori umidità layer idrofili
ri	massa volumica materiale idrofilo asciutto [kg/m <sup>3</sup> ]
rlm	massa volumica lamiera (alluminio) [kg/m <sup>3</sup> ]
Rlm_ip	resistenza termica tra lamiera e layer idrofilo piano [m <sup>2</sup> K/W]
Rlm_lm	resistenza termica tra elementi adiacenti di lamiera [m <sup>2</sup> K/W]
Rlm_zp	resistenza termica tra lamiera e layer adsorbente piano [m <sup>2</sup> K/W]
rowp	massa volumica adsorbato (considerato liquido) nel layer piano [kg/cm <sup>3</sup> ]
rows	massa volumica adsorbato (considerato liquido) nel layer sinusoidale [kg/cm <sup>3</sup> ]
rz	massa volumica materiale adsorbente asciutto [kg/m <sup>3</sup> ]
Shm	numero di Sherwood per aria di mandata (funzione di tp)
Shr	numero di Sherwood per aria di ripresa (funzione di tr)
t_processo	durata della fase di deumidificazione [s]
t_raff	durata della fase di raffreddamento [s]
t_rigeneraz	durata della fase di rigenerazione [s]
Tam	temperatura dell'aria di mandata [°C]
Tam_00	temperatura iniziale aria contenuta nel canale di mandata [°C]
Tam_in	temperatura in ingresso dell'aria di mandata [°C]
Tam_out	temperatura aria di mandata in uscita dallo scambiatore [°C]
Tar	temperatura dell'aria di ripresa [°C]
Tar_00	temperatura iniziale aria contenuta nel canale di ripresa [°C]
Tar_in	temperatura in ingresso dell'aria di ripresa [°C]
Tar_out	temperatura aria di ripresa in uscita dal scambiatore [°C]
time	tempo reale di simulazione [s]
Tmip_0	temperatura iniziale layer idrofilo piano [°C]
Tmis_0	temperatura iniziale layer idrofilo sinusoidale [°C]
Tmlm	temperatura lamiera [°C]
Tmlm_0	temperatura iniziale lamiera [°C]
Tmzp_0	temperatura iniziale layer adsorbente piano [°C]
Tmzs_0	temperatura iniziale layer adsorbente sinusoidale [°C]
tp = am/b	rapporto di forma layer adsorbente sinusoidale
Tmanin	temperatura in ingresso dell'aria di mandata durante la deumidificazione [°C]
tr = ar/b	rapporto di forma layer idrofilo sinusoidale
Trig	temperatura in ingresso dell'aria di mandata durante la rigenerazione [°C]
Triprin	temperatura in ingresso dell'aria di ripresa [°C]
vel	velocità media flusso di aria [m/s]
velm	velocità media flusso di aria di mandata [m/s]
velr	velocità media flusso di aria di ripresa [m/s]
ωam	umidità specifica dell'aria di mandata [kg/kg]
ωam_00	umidità specifica aria contenuta nel canale di mandata [kg/kg]

$\omega_{am\_in}$	umidità specifica in ingresso dell'aria di mandata [kg/kg]
$\omega_{am\_out}$	umidità specifica aria di mandata in uscita dallo scambiatore [°C]
$\omega_{ar}$	umidità specifica dell'aria di ripresa [kg/kg]
$\omega_{ar\_00}$	umidità specifica aria contenuta nel canale di ripresa [kg/kg]
$\omega_{ar\_in}$	umidità specifica in ingresso dell'aria di ripresa [kg/kg]
$\omega_{ar\_out}$	umidità specifica aria di ripresa in uscita dallo scambiatore [°C]
Wip	contenuto di acqua nel layer idrofilo piano [kg/kg]
Wis	contenuto di acqua nel layer idrofilo sinusoidale [kg/kg]
Wip_0	contenuto iniziale di acqua nel layer idrofilo piano [kg/kg]
Wis_0	contenuto iniziale di acqua nel layer idrofilo sinusoidale [kg/kg]
$\omega_{mip}$	umidità specifica aria di ripresa all'interfaccia con layer idrofilo piano [kg/kg]
$\omega_{mis}$	umidità specifica aria di ripresa all'interfaccia con layer idrofilo sinusoidale [kg/kg]
$\omega_{mzp}$	umidità specifica aria di mandata all'interfaccia con layer adsorbente piano [kg/kg]
$\omega_{mzs}$	umidità specifica aria di mandata all'interfaccia con layer adsorbente sinusoidale [kg/kg]
$\omega_{procin}$	umidità specifica in ingresso dell'aria di mandata [kg/kg]
$\omega_{riprin}$	umidità specifica in ingresso dell'aria di ripresa [kg/kg]
Wvol_p	volume umidità adsorbita per kg di materiale adsorbente (layer piano) [cm <sup>3</sup> /kg]
Wvol_s	volume umidità adsorbita per kg di materiale adsorbente (layer sinusoidale) [cm <sup>3</sup> /kg]
Wzp_0	contenuto iniziale di acqua nel layer adsorbente piano [kg/kg]
Wzs_0	contenuto iniziale di acqua nel layer adsorbente sinusoidale [kg/kg]

## ***Bibliografia***

- [1] D. La, Y.J. Dai, Y. Li, R.Z. Wang, T.S. Ge, *Technical development of rotary desiccant dehumidification and air conditioning: A review*, Renewable and Sustainable Energy Reviews 14 (2010) 130–147
- [2]. M. Motta, H. M. Henning, *A novel high efficient sorption system for air dehumidification (ECOS)*, Proceedings of the International Sorption Heat Pump Conference, Denver, CO, paper No. ISHPC-038-2005, 2005.
- [3] Adrian Bejan, Allan D. Kraus, *Heat Transfer Handbook*, John Wiley & Sons, 2003
- [4] Ramesh K. Shah, Dušan P. Sekulic, *Fundamentals of Heat Exchanger Design*, John Wiley & Sons, 2003
- [5] R. Jackson, *Transport in Catalysis*, Elsevier Scientific Publication Company, 1977, p.59
- [6] Duong D. Do, *Adsorption Analysis: Equilibria and Kinetics*, Imperial College Press, 1998, p.403
- [7] G. H. Findenegg, *Fundamentals of Adsorption*, Engineering Foundation, New York (1984) pp 207-218
- [8] T.S. Ge, et al., *A review of the mathematical models for predicting rotary desiccant wheel*, Renewable and Sustainable Energy Reviews 12, 2008, pp. 1485–1528.
- [9] C.R. Ruivo, et al., *On the behavior of hygroscopic wheels: Part I – channel modelling*, International Journal of Heat and Mass Transfer 50, 2007, pp. 4812–4822.
- [10] Li-Zhi Zhang, *Total heat recovery: heat and moisture recovery from ventilation air*, Nova Science Publishers, New York 2008 (PAG 172 per NU rettangolare)
- [11] M. G. A. Vieira and S. C. S. Rocha, *Mathematical modeling of handmade recycled paper drying kinetics and sorption isotherms*, Brazilian Journal of Chemical Engineering Vol. 25, No. 02, pp. 299 - 312, April - June, 2008
- [12] Arden L. Buck, *New Equations for Computing Vapor Pressure and Enhancement Factor*, Journal of Applied Meteorology Volume 20, Issue 12 (December 1981)
- [13] M.M. Dubinin, *Physical Adsorption of Gases and Vapors in Micropores*, in D.A. Cadenhead et.al. (Ed.) Progress in Surface and Membrane Science, Vol. 9, pp. 1-70. (1975)
- [14] L. Schnabel, *Experimentelle und numerische Untersuchung der Adsorptionskinetik von Wasser an Adsorbens-Metallverbundstrukturen*, Berlin 2009
- [15] T. Núñez, H.-M. Henning, W. Mittelbach. *Adsorption Cycle Modelling: Characterisation and Comparison of Materials*. Proc. of the International Sorption Heat Pump Conference (ISHPC 99), Munich, 24th to 26th of March 1999.
- [16] A. Gorbach, M. Stegmaier, G. Eigenberger, *Measurement and Modeling of Water Vapor Adsorption on Zeolite 4A—Equilibria and Kinetics*, Adsorption 10: 29–46, 2004
- [17] X. Wang, et al., *Investigation of the isotherm of silica+water systems*, Journal of Thermal Analysis and Calorimetry, 76, 2004, pp. 659–669
- [18] E. V. Rebrov, *Sol-gel synthesis of zeolite coatings and their application in catalytic microstructured reactors*, Engineering Problems: Operation and Production
- [19] M. Scheffler, F. Scheffler, *Zeolite Coatings on Porous Monoliths*, Advances in Science and Technology (Volume 45) 2006 pag 1260-1267

[20] T.Cebeci J.P.Shao, F. Kafyeke E. Laurendeau, *Computational Fluid Dynamics for Engineers*, HORIZONS PUBLISHING California 2005

[21] S. Shimooka, K. Oshima et al., The evaluation of direct cooling and heating desiccant device coating with FAM, *Journal of Chemical Engineering of Japan*, Vol 40 (2007), n. 13, pag 1330-1334

[22] D. M. Ruthven, *Principles of Adsorption and Adsorption Processes*, John Wiley & Sons, 1984

## *Appendice*

File Matlab dei modelli numerici allegati alla relazione

La successiva tabella riporta l'elenco dei file allegati, e specifica quale abbinamento tra modello e parametri ha permesso di realizzare la simulazione di una certa tipologia di scambiatore in una certa modalità operativa.

<b>Modello Simulink</b>	<b>Versione canali</b>	<b>Materiale adsorbente</b>	<b>M-file di parametri</b>	<b>Simulazione</b>
standard_silica	standard (solo layer piani)	Silica-gel RD	opt_std_sil	versione standard, ottimizzata
standard_silica	standard (solo layer piani)	Silica-gel RD	test_std_sil	test della versione standard, dimensioni non ottimizzate
standard_silica	standard (solo layer piani)	Silica-gel RD	adia_std_sil	adiabatica: versione standard, ottimizzata, ma senza scambio termico tra lamiera e layer idrofilo
alettato_silica	alettata (layer piani e sinusoidali)	Silica-gel RD	test_alet_sil	test della versione alettata, dimensioni non ottimizzate
standard_zeolite	standard (solo layer piani)	Zeolite DDZ-70	test_std_zeo	test della versione standard, dimensioni non ottimizzate
alettato_zeolite	alettata (layer piani e sinusoidali)	Zeolite DDZ-70	test_alet_zeo	test della versione alettata, dimensioni non ottimizzate
equi_standard_silica	standard (solo layer piani)	Silica-gel RD	opt_std_sil	equicorrente: versione standard, ottimizzata, ma con flusso dell'aria di ripresa in equicorrente con l'aria di mandata

Per modificare le condizioni di temperatura e umidità dell'aria esterna, o della temperatura dell'aria di rigenerazione, si sono modificati di volta in volta i rispettivi valori nel file dei parametri utilizzato.

I modelli prevedono anche la possibilità di modificare le modalità operative, scegliendo tra rigenerazione diretta e inversa e una tra tre tipologie di preraffreddamento (di cui nella presente relazione si è riportata solo quella standard di preraffreddamento indiretto), modificando il valore delle variabili mod\_rig e mod\_raf all'inizio del file dei parametri.