



Ente per le Nuove tecnologie,
l'Energia e l'Ambiente



Ministero delle Attività Economiche

RICERCA SISTEMA ELETTRICO

Partecipazione al gruppo di lavoro internazionale del Task 38 "Solar Air Conditioning and Refrigeration", IEA Solar Heating and Cooling.

Partecipazione al gruppo di lavoro internazionale del Task 42 "Compact Thermal Energy Storage: Material Development and System Integration", IEA Solar Heating and Cooling

Marco Beccali



PARTECIPAZIONE AL GRUPPO DI LAVORO INTERNAZIONALE DEL TASK 38 "SOLAR AIR CONDITIONING AND REFRIGERATION", IEA SOLAR HEATING AND COOLING.
PARTECIPAZIONE AL GRUPPO DI LAVORO INTERNAZIONALE DEL TASK 42 "COMPACT THERMAL ENERGY STORAGE: MATERIAL DEVELOPMENT AND SYSTEM INTEGRATION", IEA SOLAR HEATING AND COOLING

Marco Beccali (Dipartimento di Ricerche Energetiche ed Ambientali (DREAM) dell'Università degli Studi di Palermo)

Settembre 2010

Report Ricerca Sistema Elettrico

Accordo di Programma Ministero dello Sviluppo Economico – ENEA

Area: Usi Finali

Tema: Sistemi di climatizzazione estiva ed invernale assistita da fonti rinnovabili

Responsabile Tema: Nicolandrea Calabrese, ENEA

Accordo di Programma MSE-ENEA

Piano Annuale di Realizzazione della seconda annualità

Tema di ricerca 5.4.1.3 “SVILUPPO DI COMPONENTI E IMPIANTI INNOVATIVI PER LA RAZIONALIZZAZIONE DEI CONSUMI ELETTRICI NEGLI EDIFICI CON PARTICOLARE RIFERIMENTO AL CONDIZIONAMENTO ESTIVO”

Accordo di Collaborazione tra ENEA e Dipartimento di Ricerche Energetiche ed Ambientali (DREAM) dell'Università degli Studi di Palermo

“Partecipazione a gruppi di lavoro internazionali (Task 38 IEA, Task 42 IEA) e studio sperimentale per l’ottimizzazione energetica di cicli di trattamento desiccant cooling)”

Responsabile Scientifico: Prof. Ing. Marco Beccali

REPORT DI SINTESI “Attività A e B”

Partecipazione al gruppo di lavoro internazionale del Task 38 “Solar Air Conditioning and Refrigeration”, IEA Solar Heating and Cooling.

Partecipazione al gruppo di lavoro internazionale del Task 42 “Compact Thermal Energy Storage: Material Development and System Integration”, IEA Solar Heating and Cooling

Indice

A) Partecipazione al gruppo di lavoro internazionale del Task 38 “Solar Air Conditioning and Refrigeration”, IEA Solar Heating and Cooling.....	3
A.1 - Analisi del ciclo di vita per la caratterizzazione delle prestazioni energetiche ed ambientali degli impianti di solar cooling.....	3
Valutazione degli impatti energetico – ambientali dei sistemi di <i>Solar Cooling</i>	3
Unità funzionale (UF)	3
Confini del sistema	4
Ulteriori scelte ed assunzioni	4
Data base dei componenti.....	5
Analisi del ciclo di vita di un impianto di <i>solar cooling con chiller ad assorbimento</i>	5
Energy payback e analisi di sensitività.....	8
Analisi del ciclo di vita del <i>chiller</i> ad assorbimento.....	14
Altri componenti dell'impianto	17
Struttura del report Subtask D3.....	25
A.2 - Monitoraggio degli impianti di solar cooling.....	26
Descrizione della metodologia	26
1° livello – informazioni di base sul Primary Energy Ratio -PER e sui costi.....	27
2° livello: analisi semplificata del “Solar Energy Source Management”	28
3° livello: procedura di monitoraggio avanzata.....	29
Applicazione degli indicatori per l’elaborazione dei risultati di monitoraggio.....	32
A.3 - Controllo dei sistemi di solar cooling (DEC).....	35
Esperienze sperimentali	35
A.4 - 2nd Edition Solar Cooling Handbook for planners	37
B) Partecipazione al gruppo di lavoro internazionale del Task 42 “Compact Thermal Energy Storage: Material Development and System Integration”, IEA Solar Heating and Cooling.....	38
B1: Analisi del comportamento termico dei pannelli fotovoltaici: studio sulla possibile integrazione di materiali a cambiamento di fase per la mitigazione dei picchi di temperatura ed incremento della resa di conversione elettrica;.....	38
Breve descrizione degli obiettivi del Task 42-Annex24: Energy Conservation through Energy Storage (ECES).....	38
Attività del Task 42	38
Stato dell’arte della ricerca condotta del DREAM in seno al Task 42 (Meeting a Graz 26-28 Settembre 2010).....	40
I) Appendice: Capitolo – 5 del Solar Cooling Handbook for planners (2nd Edition).....	42

A) Partecipazione al gruppo di lavoro internazionale del Task 38 “Solar Air Conditioning and Refrigeration”, IEA Solar Heating and Cooling.

A.1 - Analisi del ciclo di vita per la caratterizzazione delle prestazioni energetiche ed ambientali degli impianti di solar cooling.

Il DREAM ha coordinato le attività di ricerca del “Subtask D: Market transfer activities - D3: Life Cycle Assessment”. La ricerca, coordinata dal prof. Marco Beccali ha come obiettivo la definizione di strumenti metodologici per la valutazione energetica ed ambientale degli impianti di solar cooling durante il loro intero ciclo di vita e di consentire il confronto con impianti di tipo convenzionale.

I gruppi di ricerca coinvolti sono:

- DREAM – Università di Palermo; coordinamento, definizioni metodologiche, analisi ciclo di vita sistemi DEC e macchina ad assorbimento, struttura e schede esemplificative data base
- Laboratory of Solar Energetics and Building Physics, University of Applied Sciences of Western Switzerland (HES-SO): che ha condotto l’analisi di una macchina “Sortech” accoppiata ad un sistema combinato;
- Dipartimento di Energetica Industriale e Meccanica” (DIIM) – Università di Catania: che ha condotto l’analisi di un sistema DEC a tutt’aria.

Lo scopo principale della ricerca è la valutazione dei Benefici Netti (ovvero i risparmi di energia e le emissioni evitate) relativi all’uso degli impianti di solar cooling, misurati rispetto ai consumi ed alle emissioni rilasciate da un impianto convenzionale. La valutazione delle prestazioni degli impianti “casi-studio” è effettuata mediante gli indicatori di “payback time”. Una descrizione dettagliata di tali indicatori è fornita nel già citato documento metodologico.

Valutazione degli impatti energetico – ambientali dei sistemi di Solar Cooling

La valutazione degli impatti energetico – ambientali degli impianti di *solar cooling* è stata effettuata tramite l’applicazione della metodologia dell’analisi del ciclo di vita (LCA – *Life Cycle Assessment*), in accordo alle norme internazionali della serie ISO14040.

Lo studio è stato effettuato con il supporto dei software ambientali “Eco-Bat” e “SimaPro” e del database ambientale “Ecoinvent”.

Le principali scelte ed assunzioni effettuate per eseguire l’analisi sono riassunte di seguito.

Unità funzionale (UF)

L’UF può essere riferita all’intero impianto esaminato o ad un valore specifico. Nel primo caso è possibile stimare gli impatti energetico – ambientali relativi all’impianto stesso, ma risulta difficile comparare impianti appartenenti alla stessa tipologia ma con dimensioni e caratteristiche differenti. Nel secondo caso è possibile comparare le prestazioni di differenti prodotti e tecnologie surrogabili. Nel presente studio, al fine di avere una visione completa e trasparente dei risultati, gli eco-profilo dell’impianto e dei suoi componenti sono stati riferiti a differenti alternative:

- valori assoluti dell’impianto;
- valori specifici per unità di parametri tecnici del sistema (potenza del *chiller* ad assorbimento);
- valori specifici per unità di energia in output.

Confini del sistema

I confini del sistema determinano le unità di processo e le fasi del ciclo di vita che devono essere incluse nello studio e quelle che possono essere omesse.

Nel presente studio i confini del sistema includono:

- Fase di produzione: include l'estrazione delle risorse, la produzione e il trasporto delle materie prime e dei semilavorati, la produzione e l'assemblaggio e il trasporto dei componenti del sistema. Gli impatti energetico – ambientali relativi ai beni capitali ed alla forza lavoro possono essere omessi.
- Fase d'uso: include l'installazione, l'uso e la manutenzione dei prodotti. Poiché la fase d'uso ha un'elevata incidenza sull'impatto complessivo, le condizioni di funzionamento dell'impianto devono essere descritte in dettaglio.
- Fine vita: include il disassemblaggio, il trasporto e lo smaltimento finale dell'impianto e dei suoi componenti.

Ulteriori scelte ed assunzioni

- Dati secondari: gli impatti energetico - ambientali indiretti dei sistemi produttivi sono spesso significativi o dominanti sull'impatto totale; essi sono connessi all'utilizzo di dati secondari di input riguardanti le materie prime e l'energia. Al fine di garantire la comparabilità dei risultati relativi agli impatti di prodotti o sistemi surrogabili, è necessario che gli studi di LCA utilizzino gli stessi database ambientali. Nel presente studio, si è scelto di utilizzare, quando possibile, il database ambientale Ecoinvent ver.2.
- Regole di allocazione e di cut-off: nel presente studio si è scelto di applicare, qualora necessario, delle regole di allocazione di massa e delle regole cut-off per massa dell'1%.
- I risultati dell'analisi devono essere espressi utilizzando i seguenti indicatori di impatto ambientale:
 - Energia primaria consumata (Gross Energy Requirement - GER) espressa in GJ;
 - Energia primaria non rinnovabile (Non renewable energy – NRE) espressa in GJ;
 - Effetto serra potenziale (Global Warming Potential - GWP) espresso come kg di “CO₂ equivalente” e riferito ad un periodo di 100 anni.

L'obiettivo della ricerca è valutare i benefici netti connessi all'uso di impianti di *solar cooling* innovativi, in comparazione con impianti convenzionali che operano alle stesse condizioni. I benefici netti possono essere calcolati come:

$$B_{net,i} = I_{Convenzionale,i} - I_{Innovativo,i}$$

dove:

$B_{net,i}$ = beneficio primario netto per il generico impatto “i”;

$I_{Convenzionale,i}$ = impatto “i” di ciclo di vita riferito all'uso di un impianto convenzionale;

$I_{Innovativo,i}$ = impatto “i” di ciclo di vita riferito all'uso di un impianto innovativo.

I benefici netti sono necessari per il calcolo di due indici sintetici:

- L'Energy Payback Time (E_{PT}): rappresenta il tempo di l'utilizzo di un impianto innovativo affinché l'energia risparmiata uguagli l'energia addizionale spesa per la produzione, manutenzione e smaltimento dell'impianto stesso rispetto a quella spesa per un impianto convenzionale.
- L'Emission Payback Time (EM_{PT}): rappresenta il tempo di l'utilizzo di un impianto innovativo affinché gli impatti ambientali evitati (rispetto a quelli che avrebbe prodotto un impianto convenzionale) eguagliano gli impatti connessi alla produzione, manutenzione e smaltimento dell'impianto innovativo stesso.

Data base dei componenti

Una volta completata la LCA, i risultati devono presentati in un “format” in cui è riportata una sintesi delle prestazioni energetico-ambientali del ciclo di vita degli impianti esaminati, strutturato come segue:

- Prodotto: inserimento del nome del prodotto o della tecnologia esaminata;
- Autori e riferimenti bibliografici: inserimento dei nomi degli autori dello studio e dei riferimenti bibliografici;
- Descrizione del prodotto: inserimento di una descrizione dei principali componenti dell'impianto, al fine di migliorare la comprensione delle fasi successive dello studio;
- Caratteristiche del prodotto: inserimento di una descrizione delle caratteristiche tecniche (potenza nominale, superficie utile, output, ecc.), della fase d'uso e dell'efficienza dell'impianto. Questi dati risultano utili per il calcolo degli eco-profili riferiti ad un'UF specifica.
- Metadati: i metadati rappresentano informazioni aggiuntive sulle scelte empiriche e metodologiche e sono utili per migliorare la comprensione, la trasparenza, la qualità e la comparabilità degli studi di LCA. Le informazioni da riportare riguardano: l'anno in cui è stato effettuato lo studio, la rappresentatività tecnologica dei dati di input, i confini del sistema, la vita utile dell'impianto, le regole di allocazione e di cut-off, la valutazione della qualità dei dati.
- Analisi di inventario: inserimento delle principali materie prime utilizzate, delle emissioni in aria, in acqua e la produzione di rifiuti.
- Eco-profilo del prodotto: inserimento di una sintesi dei principali indici ambientali selezionati (GER, NRE, GWP).
- Risparmio di energia primaria: riguarda i possibili benefici in termini di risparmio energetico connessi alla fase d'uso dell'impianto, rispetto all'uso di un impianto tradizionale.
- Indici di payback: permettono di valutare in quanto tempo gli “investimenti” iniziali per gli impianti innovativi (in termini di energia primaria e di emissioni) sono “recuperati” grazie ai ridotti impatti in fase d'uso rispetto ad un impianto convenzionale.

Analisi del ciclo di vita di un impianto di *solar cooling* con *chiller ad assorbimento*

Si è svolto uno studio LCA su un'impianto di *solar cooling* ad assorbimento completo e costituito da cinque sottosistemi:

- un *chiller* ad assorbimento da 12 kW (SolarNext/Pink chilli®PSC12.) alimentato con una soluzione acqua/ammoniaca;
- 35 m² di collettori solari a tubi evacuati;
- un serbatoio di calore con capacità di 2000 l;
- una torre di raffreddamento di 35 kW;
- una caldaia a gas da 20 kW.

Uno schema del sistema è mostrato in **Errore. L'origine riferimento non è stata trovata.**

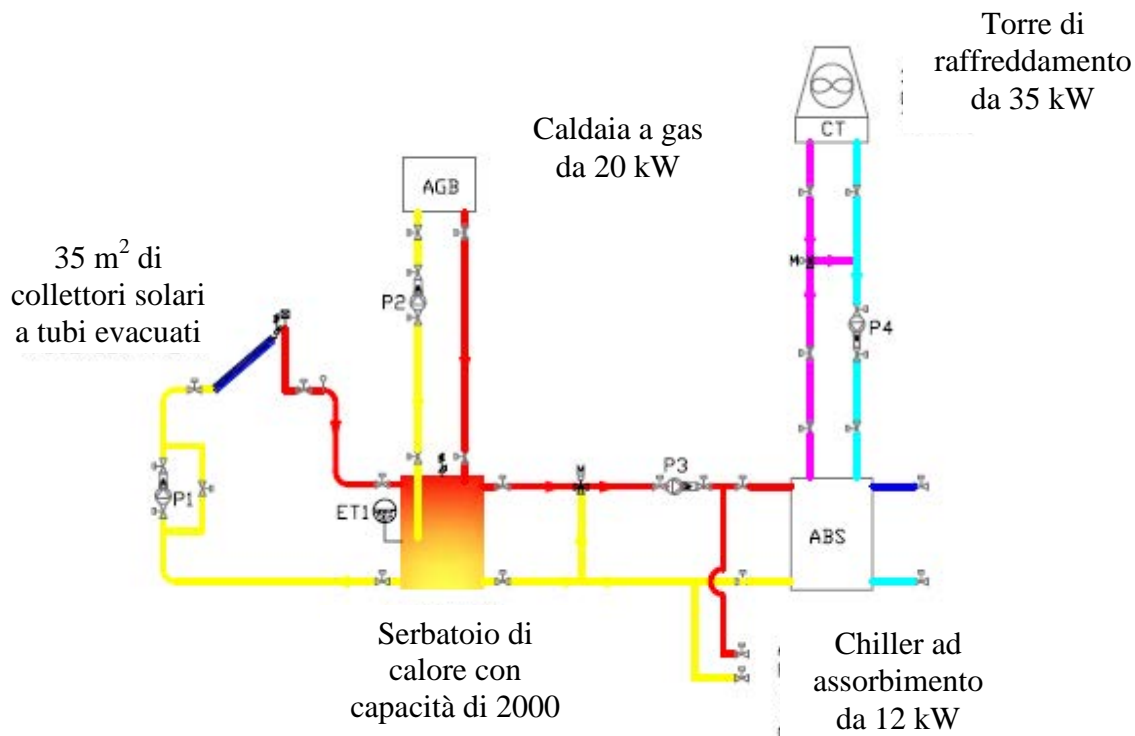


Figura 1: Schema dell'impianto di solar cooling ad assorbimento

I singoli componenti sono stati esaminati per definire l'ecoprofilo completo dell'intero impianto. Le analisi di dettaglio sono riportate nei paragrafi che seguono. Tale impianto so considera come alternativo ad un impianto convenzionale costituito da un sistema a compressione di vapore di analoga potenza.

Le principali assunzioni e scelte effettuate per eseguire lo studio di LCA sono riassunte di seguito:

- Le unità funzionale scelte sono:
- un impianto *di solar cooling* ad assorbimento;
- 1 kW di potenza del principale componente dell'impianto, cioè il *chiller* ad assorbimento;
- 1 kWh di energia prodotta dall'impianto.
- I confini del sistema includono: produzione dei componenti dell'impianto, uso dell'impianto e smaltimento dei suoi componenti a fine vita.
- Non sono stati valutati gli impatti energetico-ambientali relativi a:
- Trasporto dei componenti dell'impianto dal sito di produzione al sito di utilizzo;
- Trasporto dei componenti dell'impianto dal sito di utilizzo al sito di smaltimento alla fine della vita utile;
- Le tubazioni di collegamento tra i vari componenti del sistema;
- Gli interventi di manutenzione ordinaria e straordinaria dell'impianto.
- Gli eco-profilo dei collettori solari a tubi evacuati, della caldaia a gas e del serbatoio di calore sono stati riferiti al database Ecoinvent; gli eco profili del *chiller* ad assorbimento e della torre di raffreddamento sono stati stimati tramite ricerche di campo.
- La vita utile dell'impianto e di ciascuno dei suoi componenti è stata assunta pari a 25 anni.
- Gli impatti relativi all'uso dell'energia elettrica si riferiscono al mix energetico italiano.

Gli impatti energetico ambientali dell'intero impianto di *solar cooling* (U.F.: 1 impianto di *solar cooling*) sono riportati in Tabella 1. In Figura 2 si riportano i contributi percentuali al consumo totale di energia ed all'effetto serra potenziale delle varie fasi del ciclo di vita dell'impianto; in Figura 3 si riportano i contributi percentuali al consumo totale di energia ed all'effetto serra potenziale relativi alla produzione dei principali componenti che costituiscono l'impianto.

		Consumo di energia non rinnovabile (MJ-eq)	Consumo di energia totale (MJ-eq)	Effetto serra potenziale (kg CO _{2eq})
Produzione componenti	Chiller ad assorbimento	23457,1	28057,7	1513,1
	Collettori solari	54987,5	59414,9	3228,4
	Serbatoio di calore	13622,2	15209,1	768,0
	Torre di raffreddamento	2902,0	2971,9	152,4
	Caldaia a gas	6465,5	6940,8	374,3
	Pompe	1016,8	1095,1	64,7
Fase d'uso	Raffreddamento	10274,4	11107,8	616,7
	Riscaldamento	2239,3	2288,5	51,5
Fine vita	Chiller ad assorbimento	3,0	3,2	12,6
	Collettori solari	398,0	419,4	314,8
	Serbatoio di calore	20,5	21,2	12,9
	Torre di raffreddamento	0,0	0,0	0,0
	Caldaia a gas	60,3	62,0	17,7
	Pompe	3,0	3,2	0,72
Totale		115450	127595	7127,8

Tabella 1: Impatti energetico-ambientali dell'impianto di *solar cooling*

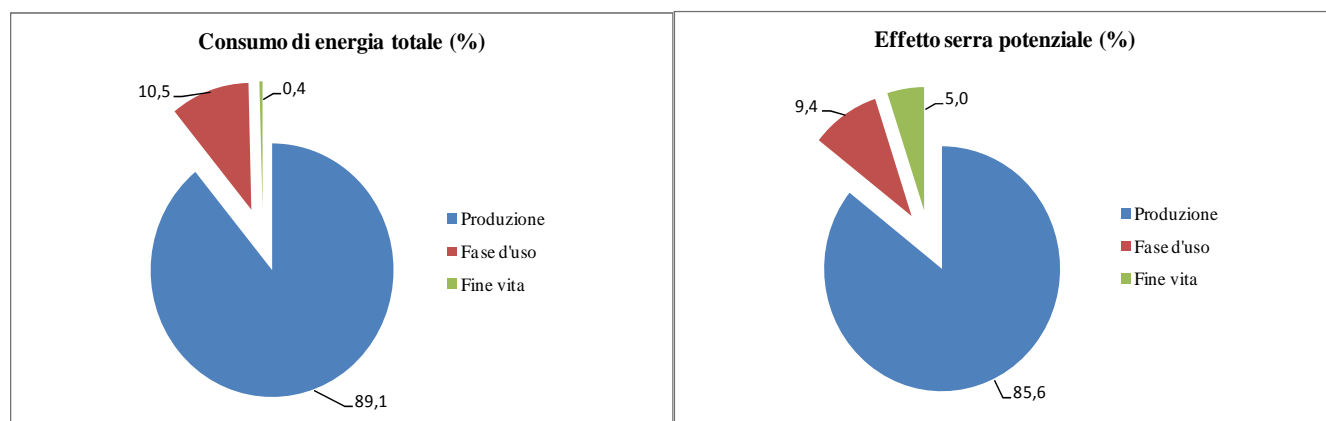


Figura 2: Contributo % delle varie fasi del ciclo di vita al consumo totale di energia ed all'effetto serra potenziale

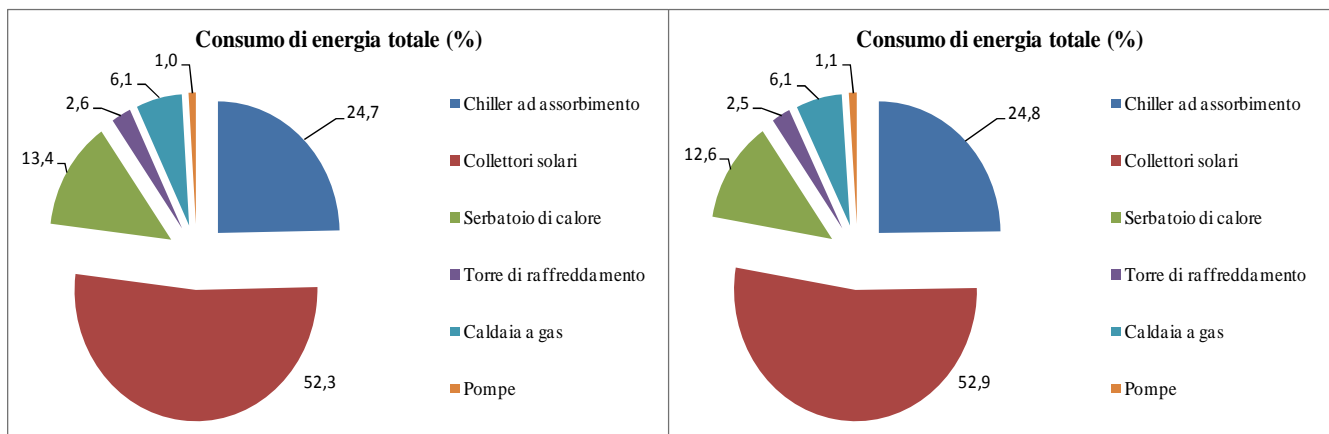


Figura 3: Fase di produzione. Contributo % dei principali componenti dell'impianto al consumo totale di energia ed all'effetto serra potenziale

Dall'analisi dei risultati è possibile osservare che:

- Il consumo totale di energia – GER è pari a circa 127,6 GJ e il contributo all'effetto serra potenziale – GWP è pari a circa 7128 kgCO_{2eq};
- l'UF causa la produzione di circa 33,4 kg di rifiuti non pericolosi, di cui il 92 % è costituito da scarti di metallo generati durante il processo produttivo;
- il processo di produzione contribuisce, nell'intero ciclo di vita dell'impianto, a circa l'89,1% del GER ed a circa il 85,6% del GWP;
- durante la fase di produzione, i contributi al GER e al GWP sono principalmente dovuti ai collettori solari (rispettivamente il 52,3% per il GER e il 52,9% per il GWP), ed al *chiller* ad assorbimento (rispettivamente il 24,7% per il GER e il 24,8% per il GWP).

In Tabella 2 si riportano gli impatti energetico-ambientali dell'impianto relativi alle differenti U.F. scelte.

		Consumo di energia non rinnovabile (MJ-eq)	Consumo di energia totale (MJ-eq)	Effetto serra potenziale (kg CO _{2eq})
U.F. 1 impianto di solar cooling	Produzione componenti	102450,9	113689,4	6100,9
	Fase d'uso	12513,7	13396,4	668,2
	Fine vita	484,9	509,1	358,7
U.F. 1 kW di potenza	Produzione componenti	8537,6	9474,1	508,4
	Fase d'uso	1042,8	1116,4	55,7
	Fine vita	40,4	42,4	29,9
U.F. 1 kWh di energia prodotta	Produzione componenti	13,4	14,8	0,8
	Fase d'uso	1,6	1,7	0,09
	Fine vita	0,06	0,07	0,05

Tabella 2: Impatti energetico-ambientali dell'impianto di solar cooling: confronto tra differenti U.F.

Energy payback e analisi di sensitività

Per ottenere i dati di consumo di energia elettrica e gas sia del sistema di solar cooling che di quello convenzionale si sono svolte delle simulazioni dinamiche con il software TRNSYS considerando due edifici di riferimento, uno posizionato a Palermo e uno a Zurigo.

I risultati sono sintetizzati nelle tabelle che seguono.

Palermo	12 kW			
		Conventional system	Absorption system	
			with hot back up	with auxiliary chiller
COOLING				
Cooling energy produced by abs back-up chiller	kWh		4659	4083
Cooling energy losses	kWh		-37	-35
Cooling energy delivered	kWh	4899	4696	4521
Electricity consumed	kWh	1995	937	1065
Auxiliary energy consumed (gas)	kWh	0	246	0
Solar fraction			96%	100%
COP el			5,0	4,2
COP therm			0,69	0,68
PE _{spes}	kWh/ kWh	1,02	0,55	0,59
PRIMARY ENERGY SAVING			46%	42%
HEATING				
Total heating energy produced	kWh		6381	
Heat losses	kWh		3415	
Heating energy delivered	kWh	2455	2966	
Electricity consumed	kWh	0	52	
Auxiliary energy consumed (gas)	kWh	2754	414	
Solar fraction			87%	
PE _{spes}	kWh/ kWh	1,12	0,18	
PRIMARY ENERGY SAVING			84%	

Tabella 3: risultati delle simulazioni svolte per il sito di Palermo

Zürich	12 kW			
		Conventional system	Absorption system	
			with hot back up	with auxiliary chiller
COOLING				
Cooling energy produced by abs back-up chiller	kWh		2301	2199
Cooling energy losses	kWh		-24	12
Cooling energy delivered	kWh	2410	2325	2369
Electricity consumed	kWh	1046	655	693
Auxiliary energy consumed (gas)	kWh	0	177	0
Solar fraction			95%	100%
COP el			3,50	3,5
COP therm			0,71	0,7
PE _{spes}	kWh/ kWh	1,09	0,78	0,73
PRIMARY ENERGY SAVING			28%	33%
HEATING				
Total heating energy produced	kWh		17619	
Heat losses	kWh		4539	
Heating energy delivered	kWh	13380	13080	
Electricity consumed	kWh	0	81	
Auxiliary energy consumed (gas)	kWh	14951	10165	
Solar fraction			30%	
PE _{spes}	kWh/ kWh	1,12	0,79	
PRIMARY ENERGY SAVING			29%	

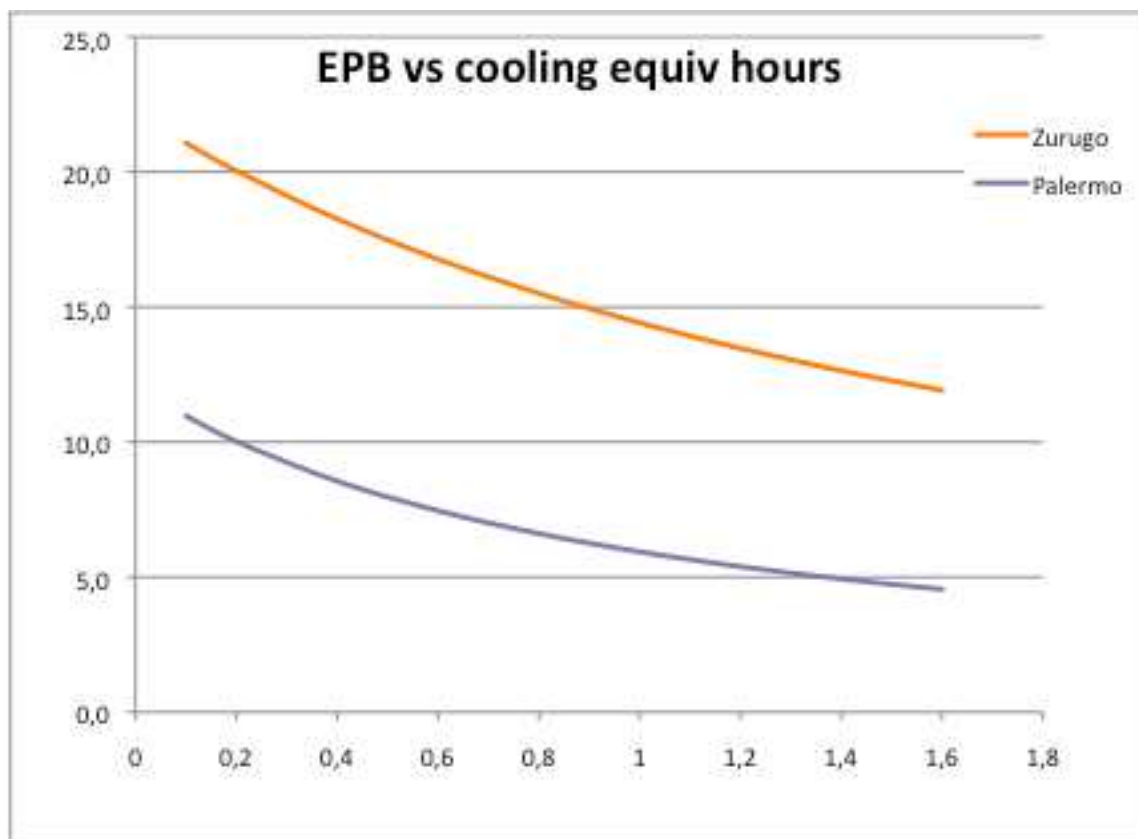
Tabella 4: risultati delle simulazioni svolte per il sito di Zurigo

Tema di ricerca 5.4.1.3 – Contratto ENEA - Università di Palermo, Dip. DREAM – Attività “A e B” - Report Finale

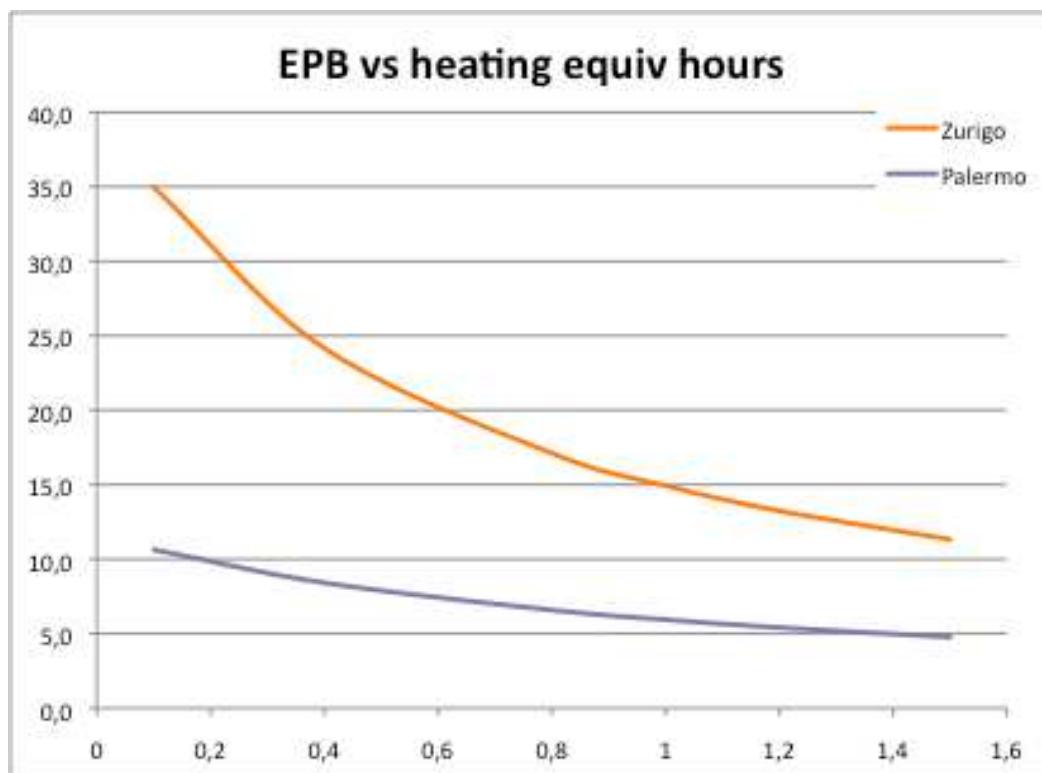
I grafici che seguono rappresentano la variazione dell'indice di payback energetico di un sistema che utilizza una macchina ad assorbimento uguale a quella analizzata in un sistema dotato di pannelli solari di tipo evacuato e con modalità di back-up termico sul lato caldo (acqua al generatore). Per produrre l'analisi di sensitività si sono considerate delle variazioni delle seguenti variabili:

- numero di ore di funzionamento stagionali in modalità raffrescamento
- numero di ore di funzionamento stagionali in modalità riscaldamento
- consumo elettrico degli ausiliari per il raffrescamento
- consumo di gas per il riscaldamento
- consumo elettrico degli ausiliari per il riscaldamento e raffrescamento
- consumo di gas per il riscaldamento e il riscaldamento (back-up caldo)

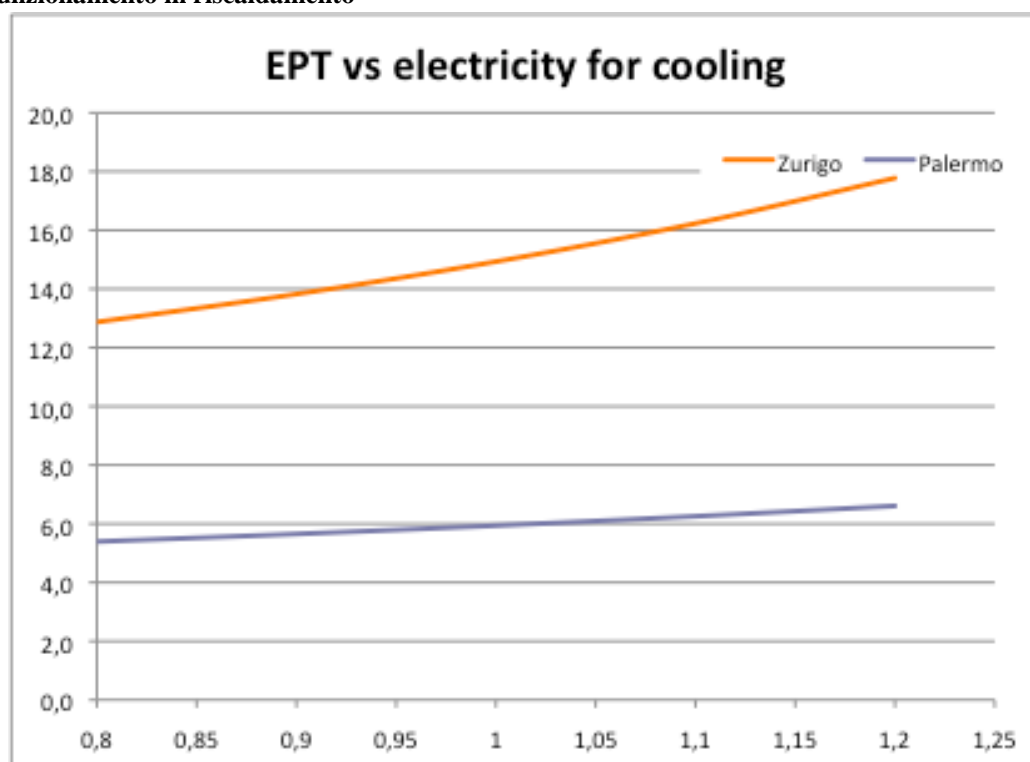
I valori in corrispondenza all'ascissa 1 (nessun cambiamento del parametro) si riferiscono ai risultati ottenuti dalle simulazioni dinamiche che descrivono un dimensionamento ed un funzionamento ottimale dei sistemi.



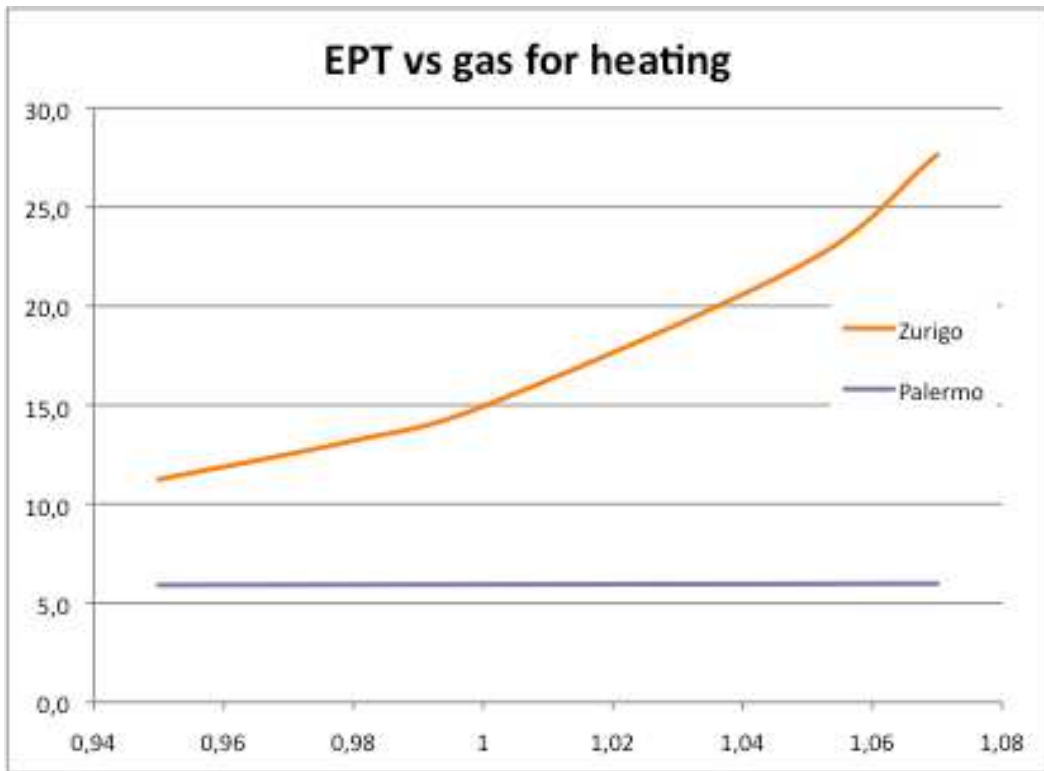
Energy payback time (anni) in funzione della variazione del numero di ore equivalenti di funzionamento in raffrescamento



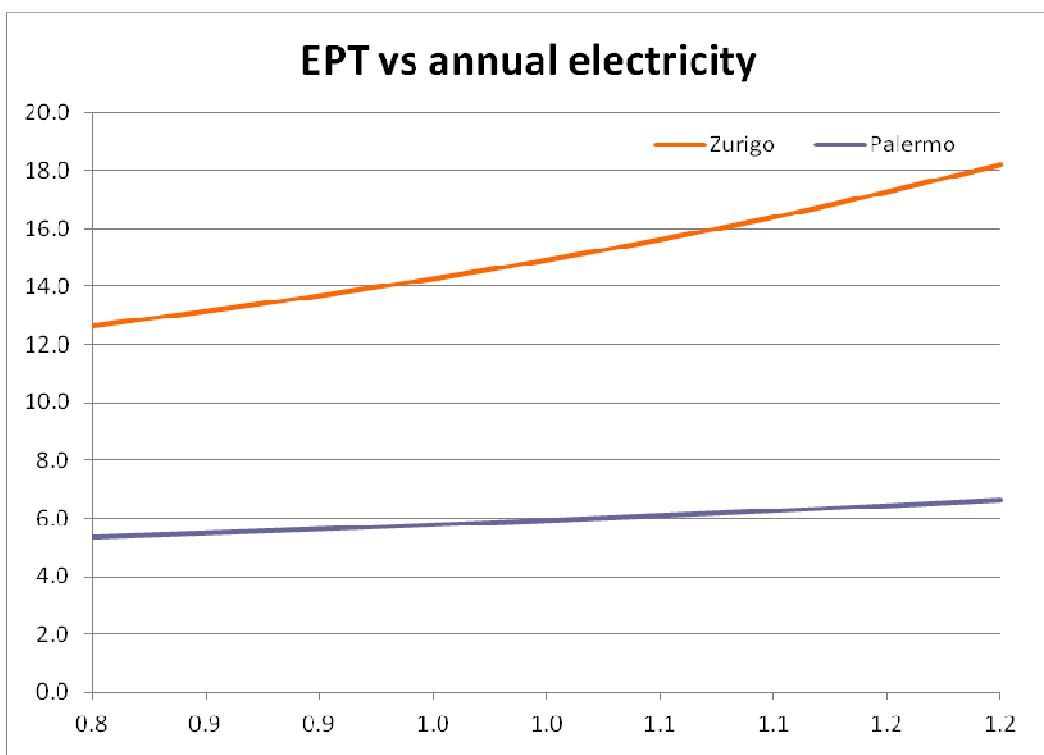
Energy payback time (anni) in funzione della variazione del numero di ore equivalenti di funzionamento in riscaldamento



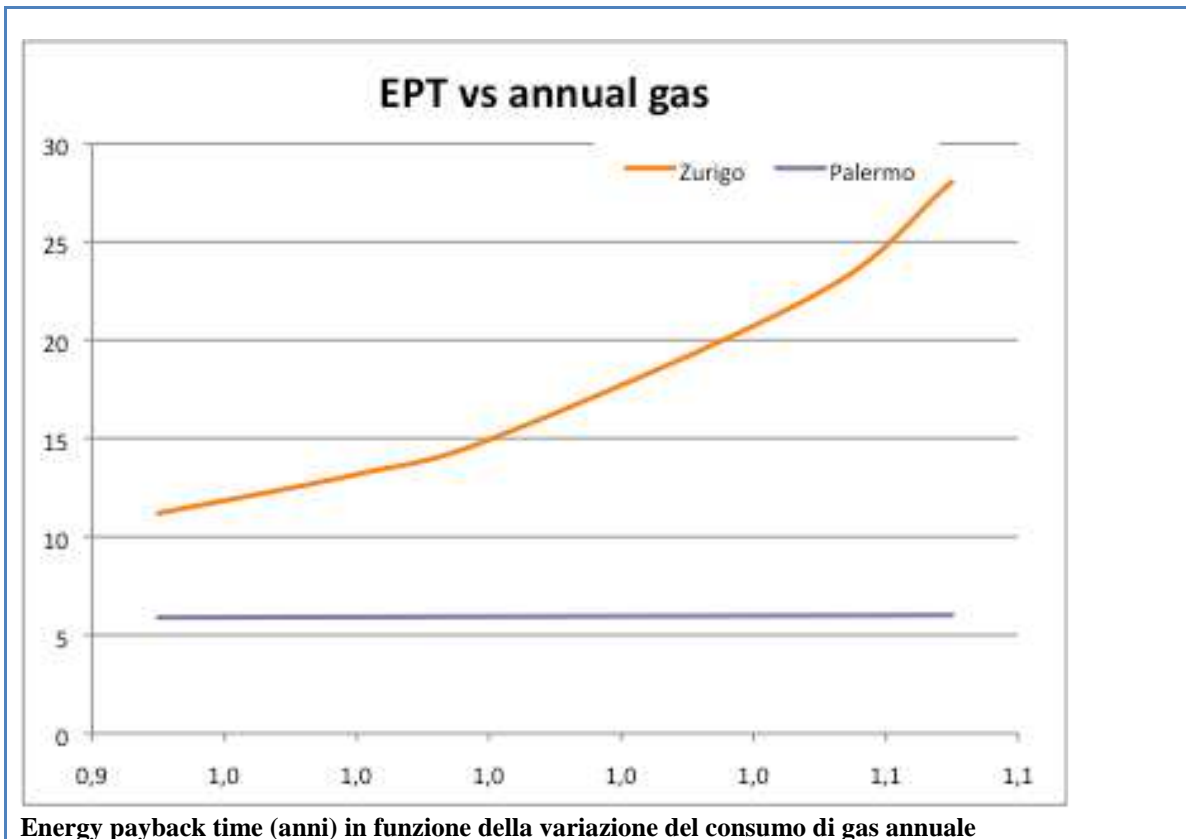
Energy payback time (anni) in funzione della variazione del consumo di elettricità per il raffrescamento



Energy payback time (anni) in funzione della variazione del consumo di gas per il riscaldamento



Energy payback time (anni) in funzione della variazione del consumo di elettricità annuale



Dai risultati si evince che nel caso di dimensionamento/funzionamento ottimale il valore di payback calcolato per Palermo (5,9 anni) risulta molto inferiore a quello relativo a Zurigo (14,9 anni) ciò a causa del minor utilizzo in climi più freschi del sistema nella stagione estiva per via dei carichi ridotti.

Il valore ottenuto a Palermo è decisamente positivo, tenuto conto che la vita utile prevista per l'impianto è di 25 anni. Il dato di Zurigo appare invece insoddisfacente, indirizzando verso configurazioni impiantistiche alternative (as esempio con back-up freddo invece che caldo).

L'aumento delle ore di funzionamento equivalenti (energia frigorifera prodotta diviso potenza nominale) ha in entrambi i casi un effetto positivo sul payback time. La stessa tendenza si verifica nel caso di variazioni dell'ore di funzionamento invernali. Ciò è dovuto ovviamente ad un maggiore sfruttamento dell'impianto a parità di energia spesa per la sua realizzazione.

Le variazioni dei consumi di elettricità e di gas, sia stagionali che annuali, a parità di energia utile fornita dall'impianto evidenziano l'importanza dei consumi degli ausiliari (efficienza di produzione, di distribuzione e di regolazione). Piccole variazioni percentuali di tali efficienze determinano importanti variazioni nel caso di Zurigo, in cui il peso degli ausiliari è decisamente maggiore che a Palermo.

Analisi del ciclo di vita del *chiller* ad assorbimento

Il prodotto esaminato è il *chiller* ad assorbimento ad ammoniaca/acqua SolarNext/Pink chilli®PSC12 (Figura 4).

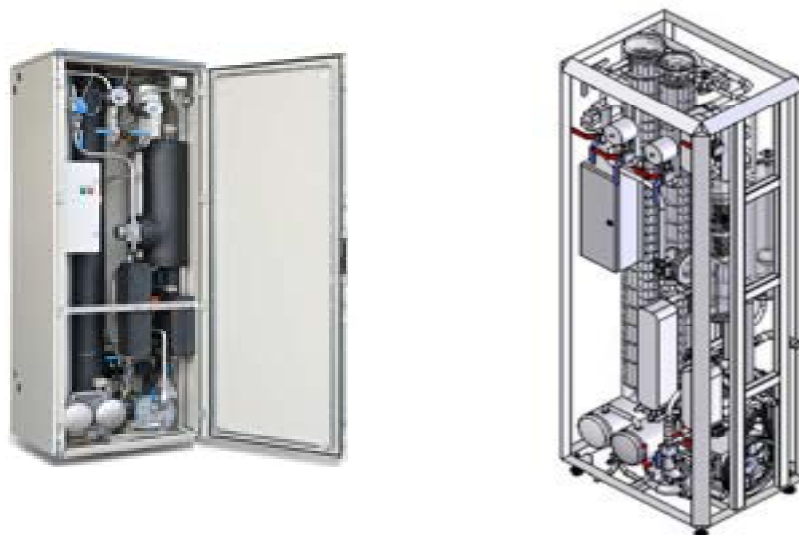


Figura 4: Chiller ad assorbimento SolarNext/Pink chilli®PSC12

Le principali assunzioni e scelte effettuate per eseguire lo studio di LCA sono riassunte di seguito:

- L'unità funzionale scelta è un *chiller* ad assorbimento;
- I confini del sistema includono: produzione e trasporto delle materie prime, processo produttivo in azienda e smaltimento del prodotto a fine vita;
- Sono state adottate delle regole di cut-off del 5%. I componenti elettronici (cavi elettrici, sensori e parti del motore) che rappresentano il 4,1% della massa totale del sistema sono stati esclusi dall'analisi;
- Gli ecoprofili delle materie prime e dell'energia sono stati riferiti al database Ecoinvent;
- La vita utile del *chiller* è stata assunta pari a 25 anni;
- Il *chiller* ad assorbimento è prodotto in un impianto della compagnia "Pink" localizzato in Austria. Gli impatti relativi all'uso dell'energia elettrica si riferiscono al mix energetico austriaco. Gli eco-profili delle materie prime e dei materiali si riferiscono a dati medi europei;
- Al fine di stimare i consumi di elettricità e la produzione di rifiuti per unità funzionale, è stata effettuata un'allocazione per massa. In particolare, il consumo annuo di elettricità (50.000 kWh/anno), l'uso di calore (155.000 kWh/anno proveniente da biomassa) e i rifiuti smaltiti (scarti di metallo: 10.000 kg/anno) sono stati allocati considerando che la produzione di chiller ad assorbimento rappresenta il 4% della produzione annuo totale della compagnia;
- A causa della mancanza di dati relativi all'eco-profilo dell'isolante utilizzato per la produzione del chiller (Armaflex®), è stato considerato l'eco-profilo di una comune gomma;
- Le materie prime e i componenti per la realizzazione del prodotto provengono principalmente dal Nord Italia, dalla Francia e dal Nord Europa (Tabella 5). Tutti i

trasporti avvengono su strada (266 tkm) con camion di grandi dimensioni, ad eccezione di un breve trasporto su nave (2 tkm) dalla Svezia alla Danimarca.

Componenti	Materiali	Masse [kg]	Provenienza
Struttura	Acciaio	136	Francia
Tubi e altri componenti HEX	Acciaio	110	Nord Italia
Rivestimento	Acciaio	25	Nord Italia
Soluzione	Ammoniaca (60%) e acqua (40%)	25	Austria
Piastra HEX	Acciaio	21	Svezia
Tubazioni	Acciaio	20	Nord Italia
Sistema di pompaggio	Acciaio	15	Italia
	Acciaio	5	
	Acciaio	10	
	Rame	5	
	Altro	6	
Componenti elettrici, Sensori, Manometri	Componenti elettronici (materiali vari)	10	Austria
Isolante	Armaflex ®	4	Germania
Valvole	Ferro	2	Danimarca
	Totale	394	

Tabella 5: Dettaglio dei componenti del sistema

Gli impatti ambientali del *chiller* sono riportati in Tabella 6. In Figura 5 e Figura 6 si riportano, rispettivamente, i contributi percentuali al consumo totale di energia ed all'effetto serra potenziale delle varie fasi del ciclo di vita del *chiller* e dei principali componenti che lo costituiscono .

	Consumo di energia non rinnovabile (MJ-eq)	Consumo di energia totale (MJ-eq)	Effetto serra potenziale (kg CO _{2eq})
Produzione componenti del <i>chiller</i>	24941,0	23482,1	1399,4
Processo produttivo	1283,8	3827,5	68,9
Trasporti	700,2	748,1	44,8
Fine vita	3,0	3,2	12,6
Totale	26928	28060,9	1525,7

Tabella 6: Impatti energetico-ambientali del *chiller* ad assorbimento

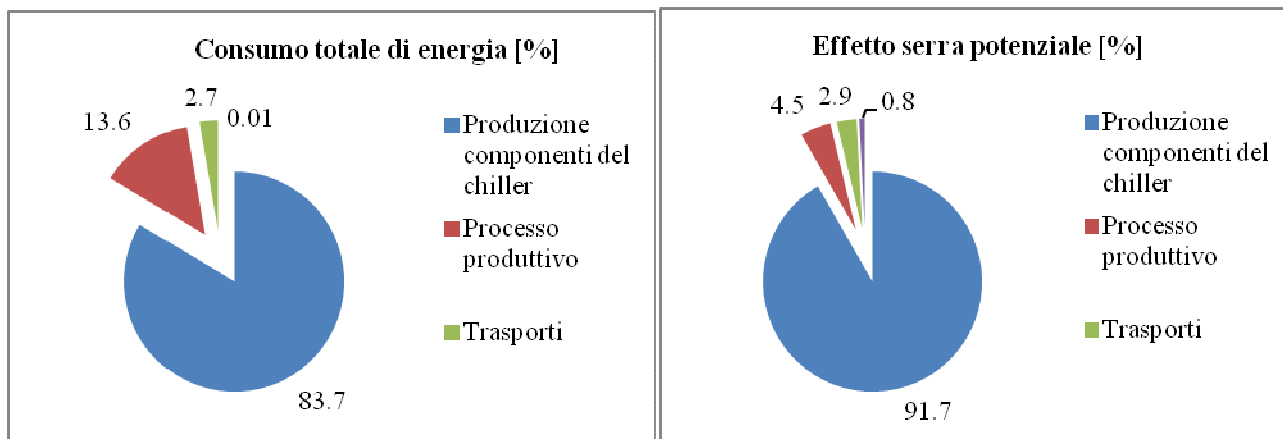


Figura 5: Contributo % al consumo totale di energia ed all'effetto serra potenziale delle varie fasi del ciclo di vita del *chiller*

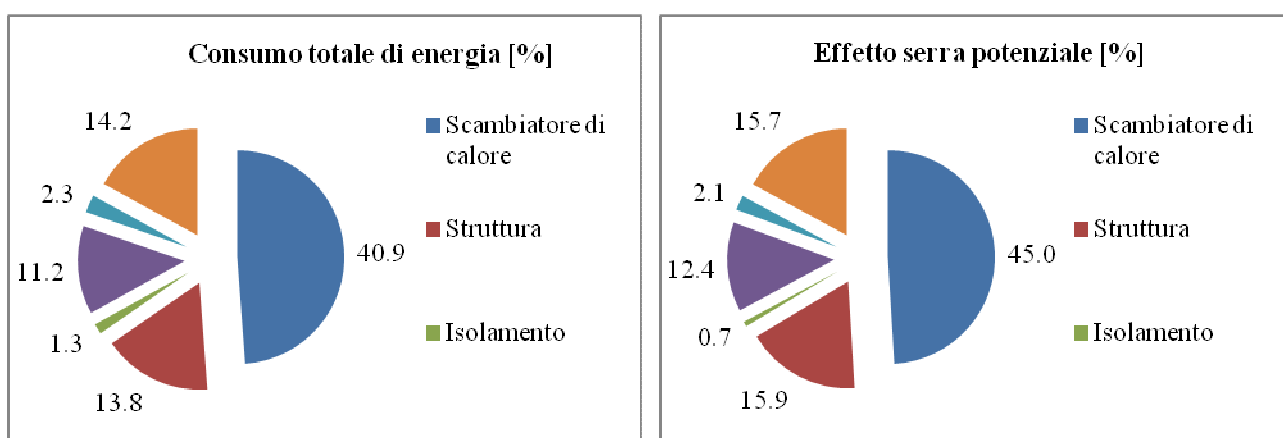


Figura 6: Contributo % al consumo totale di energia ed all'effetto serra potenziale dei vari componenti del *chiller*

Dall'analisi dei risultati è possibile osservare che:

- Il consumo totale di energia – GER è pari a circa 20 GJ e il contributo all'effetto serra potenziale – GWP è pari a circa 1526 kgCO_{2eq};
- l'UF causa la produzione di circa 33,4 kg di rifiuti non pericolosi, di cui il 92 % è costituito da scarti di metallo generati durante il processo produttivo;
- il processo di produzione contribuisce, nell'intero ciclo di vita del *chiller*, a circa l'84% del GER ed a circa il 92% del GWP;
- durante la fase di produzione, i contributi al GER e al GWP sono principalmente dovuti allo scambiatore di calore (rispettivamente il 40,9% per il GER e il 45% per il GWP). La struttura e le tubazioni e valvole contribuiscono, ciascuno, a circa il 10%-15% degli impatti energetico – ambientali.

Altri componenti dell'impianto

1. Prodotto: Collettore solare a tubi evacuati (U.F: 1 m ² di collettori solari)	
2. Autori e riferimenti bibliografici: dati pubblicati da Niels Jungbluth in Ecoinvent ver.2.0	
3. Descrizione del prodotto: Collettore solare termico per la produzione di acqua calda sanitaria.	
4. Caratteristiche del prodotto	
<i>Potenza nominale/superficie/altro: superficie 1 m²</i>	
<i>Produzione e/o consumo di energia annuo misurati/stimati:-</i>	
<i>Informazioni relative alla fase d'uso: -</i>	
<i>Informazioni relative alla fase di fine vita: per la fase di fine vita del collettore si è stimato che i rifiuti prodotti siano in parte avviati ad un impianto di incenerimento (plastica, imballaggio, rifiuti pericolosi, altro) ed in parte ad un impianto di recupero (vetro, lana di roccia).</i>	
5. Metadati	
<i>Età dello studio: i dati relativi all'uso di materiali sono stati raccolti per un collettore prodotto nel 2002, mentre quelli relativi all'uso di energia per la produzione si riferiscono al 2001.</i>	
<i>Confini del sistema (fase di produzione, fase d'uso, fase di fine vita): i dati relativi all'eco-profilo del collettore si riferiscono al processo di produzione di un collettore a tubi evacuati nel Nord dell'Irlanda. Sono inclusi nell'analisi gli impatti relativi all'approvvigionamento dei materiali e dell'energia utilizzati nel processo di produzione e gli impatti relativi al processo di smaltimento del prodotto a fine vita.</i>	
<i>Vita utile: 25 anni.</i>	
<i>Regole di cut-off: sono esclusi gli impatti relativi al trasporto dei collettori dal luogo di produzione al luogo di utilizzo. Sono esclusi gli impatti relativi alla fase d'uso.</i>	
<i>Regole di allocazione: -</i>	
<i>Ulteriori dettagli: -</i>	
<i>Valutazione della qualità dei dati: i dati di input dei materiali utilizzati per la produzione del collettore sono stati raccolti attraverso l'uso di questionari. I dati relativi al consumo di energia durante il processo di produzione sono stati raccolti in un'industria che produce una tipologia di collettore diversa da quella investigata. I dati sono stati sottoposti ad un processo di validazione.</i>	
6. Analisi di Inventario	
Principali materiali e componenti impiegati: Elettricità (medio voltaggio): 17 kWh Gas naturale: 16,5 MJ	Principali emissioni in aria: CO ₂ : 101,3 kg SO ₂ : 505 g NO _x : 329 g

<p>Acqua: 53,6 kg Tubazione in vetro: 14,2 kg Acciaio cromato: 4 kg Imballaggio: 3,33 kg Tubazione in rame: 2,8 kg Rame: 2,8 kg Lana di roccia: 2,03 kg Gomma sintetica: 667 g Propilene glicolico, liquido: 645 g Acido cloridrico: 113 g Lega di ottone: 100 g Silicone: 53,3 g Composti chimici: 11,3 g Rivestimento anti-riflesso: 1 m² Rivestimento selettivo in rame: 1 m²</p>	<p>Particolato: 249 g CH₄: 196 g CO: 182 g NMVOC: 41,7 g CS₂: 12,2 g SO₄²⁻: 11,6 g HCl: 9,06 g Cr: 3,49 g N₂O: 2,75 g</p> <p>Principali emissioni in acqua: Si: 3,44 kg Cl⁻: 2,11 kg Ca²⁺: 1,47 kg SO₄²⁻: 724 g Na⁺: 612 g COD: 586 g BOD₅: 309 g TOC: 184 g DOC: 178 g Al: 143 g Sostanze solide: 143,5 g Fe²⁺: 88,8 g Mg: 24 g Oli: 21,7 g NO³⁻: 14 g</p> <p>Principali rifiuti: Oli: 21,4 g</p>
--	---

7. Eco-profilo del prodotto

Indici di impatto globale	Totale
Consumo totale di energia (GER)	1,71 [GJ]
Effetto serra potenziale (GWP)	101,2 [kg CO _{2eq}]

1. Prodotto: Torre di raffreddamento (U.F. 1unità)
2. Autori e riferimenti bibliografici: Sonia Longo, Maurizio Cellura, Marco Beccali
<p>3. Descrizione del prodotto: la torre di raffreddamento è costituita dai seguenti componenti:</p> <ul style="list-style-type: none"> - Ventilatore assiale, installato sulla sommità della torre e mosso da un motoriduttore. Il ventilatore è costruito in poliestere rinforzato con fibre di vetro o alluminio - Pacco di riempimento, composto da blocchi in PP/PVC saldati tra loro e caratterizzati da un'elevata resistenza al calore; - Separatore di gocce realizzato in PP/PVC. È altamente efficiente e impedisce la perdita d'acqua dovuta all'azione del ventilatore; - Struttura della torre, costituita da profili di acciaio zincato a caldo e da una pannellatura in poliestere rinforzato in fibre di vetro con griglie di ripresa d'aria appositamente progettate per evitare la fuoriuscita di spruzzi d'acqua.
4. Caratteristiche del prodotto
<p><i>Potenza nominale/superficie/altro:potenza nominale:</i></p> <ul style="list-style-type: none"> - <i>potenza nominale 34-48 kW;</i> - <i>peso a vuoto 53 kg;</i> - <i>peso in servizio 144 kg;</i> - <i>potenza motore 0,33 kW.</i>
<i>Produzione e/o consumo di energia annuo misurati/stimati:-</i>
<i>Informazioni relative alla fase d'uso:-</i>
<i>Informazioni relative alla fase di fine vita: per la fase di fine vita della torre di raffreddamento si è stimato che tutti i rifiuti prodotti siano avviati ad un impianto di riciclaggio.</i>
5. Metadati
<i>Età dello studio: anno 2010.</i>
<i>Confini del sistema (fase di produzione, fase d'uso, fase di fine vita): i dati relativi all'eco-profilo della torre di raffreddamento si riferiscono al processo di produzione dei materiali necessario per realizzare il prodotto. Sono inclusi nell'analisi gli impatti relativi al processo di smaltimento del prodotto a fine vita.</i>
<i>Vita utile: 25 anni.</i>
<i>Regole di cut-off: sono esclusi gli impatti relativi al trasporto della torre dal luogo di produzione al luogo di utilizzo. Sono esclusi gli impatti relativi alla fase d'uso. I benefici e gli impatti ambientali legati al riciclaggio dei rifiuti non sono attribuiti alla torre di raffreddamento ma saranno attribuiti ai materiali riciclati prodotti.</i>
<i>Regole di allocazione:-</i>

Ulteriori dettagli:-

Valutazione della qualità dei dati: I dati relativi ai materiali impiegati per la realizzazione della torre sono stati stimati sulla base di indagini e misurazioni dirette.

6. Analisi di Inventario

Principali materiali e componenti impiegati: Acciaio zincato: 19,7 kg Fibre di vetro rinforzate in poliestere: 19,4 kg PVC: 11,5 kg Polipropilene: 2,4 kg	Principali emissioni in aria: CO ₂ : 120,2 kg CO: 593,3 g CH ₄ : 398,2 g SO ₂ : 331 g NO _x : 298 g Particolato: 258 g NMVOC: 125 g N ₂ O: 77 g SO ₄ ²⁻ : 15,6 g Al: 11,8 g HCl: 6,62 g CS ₂ : 4,56 g
	Principali emissioni in acqua: Cl ⁻ : 6,081 kg Na ⁺ : 1,68 kg Si: 1,58 kg COD: 1,08 kg BOD ₅ : 514 g SO ₄ ²⁻ : 479 g Ca ²⁺ : 260 g TOC: 191 g DOC: 186 g Sostanze solide: 77,4 g Al: 66,5 g Fe ²⁺ : 54,8 g Mg: 25 g Acido acetico: 24,2 g K ⁺ : 21,1 g

	Oli: 16,4 g PO ₄ ³⁻ : 14,1 g
	Principali rifiuti: -

7. Eco-profilo del prodotto

Indici di impatto globale	Totale
Consumo totale di energia (GER)	2,97 [GJ]
Effetto serra potenziale (GWP)	152, 4 [kg CO _{2eq}]

1. Prodotto: Serbatoio di calore (U.F. 1 unità)

2. Autori e riferimenti bibliografici: dati pubblicati da Niels Jungbluth in Ecoinvent ver.2.0

3. Descrizione del prodotto: serbatoio di calore con una capacità di 2000 l da utilizzare in un sistema di riscaldamento con collettori solari

4. Caratteristiche del prodotto

Potenza nominale/superficie/altro: capacità 2000 l

Produzione e/o consumo di energia annuo misurati/stimati:-

Informazioni relative alla fase d'uso:-

Informazioni relative alla fase di fine vita: per la fase di fine vita si è stimato che la lana di vetro sia avviata ad un impianto di recupero mentre la plastica da imballaggio sia avviata ad un impianto di incenerimento. Non è incluso, nell'analisi, lo smaltimento degli altri rifiuti.

5. Metadati

Età dello studio: 2003.

Confini del sistema (fase di produzione, fase d'uso, fase di fine vita): i dati relativi all'eco-profilo del serbatoio si riferiscono ad processo di produzione in Svizzera. Sono inclusi nell'analisi gli impatti relativi all'approvvigionamento dei materiali e dell'energia utilizzati nel processo di produzione e gli impatti relativi al processo di smaltimento di parte del prodotto a fine vita.

Vita utile: 25 anni.

Regole di cut-off: sono esclusi gli impatti relativi al trasporto del serbatoio dal luogo di produzione al luogo di utilizzo.

Sono esclusi gli impatti relativi alla fase d'uso.

Regole di allocazione:

Ulteriori dettagli:

Valutazione della qualità dei dati: i dati di input dei materiali utilizzati per la

*produzione del serbatoio sono stati raccolti attraverso l'uso di questionari.
I dati sono stati sottoposti ad un processo di validazione.*

6. Analisi di Inventario

Principali materiali e componenti impiegati:

Elettricità, medio voltaggio: 45 kWh

Elettricità da fotovoltaico: 45 kWh

Gas naturale: 198 MJ

Energia da biomassa (legno): 146 MJ

Lana di vetro: 25 kg

Acciaio cromato: 35 kg

Acciaio: 305 kg

Acqua: 800 kg

Principali emissioni in aria:

CO₂: 796 kg

CO: 8,11 kg

Particolato: 3,89 kg

CH₄: 2,14 kg

NO_x: 2,03 kg

SO₂: 2 kg

NMVOC: 417 g

Al: 181 g

NH₃: 140 g

HCl: 73,8 g

CS₂: 69 g

Cr: 39,6 g

Si: 17,8 g

N₂O: 16,3 g

Principali emissioni in acqua:

Si: 44,3 kg

Cl⁻: 5,46 kg

SO₄²⁻: 4,1 kg

COD: 2,89 kg

Ca²⁺: 2,78 kg

BOD₅: 1,27 kg

TOC: 1,1 kg

DOC: 1,1 kg

Na⁺: 1,03 kg

Sostanze solide: 1,2 kg

Fe²⁺: 794 g

Al: 678 g

Mg: 240 g

	PO ₄ ³⁻ : 207 g
	Oli: 137 g
	K ⁺ : 118 g
	Principali rifiuti:
	Oli: 126

7. Eco-profilo del prodotto

Indici di impatto globale	Totale
Consumo totale di energia (GER)	15,2 [GJ]
Effetto serra potenziale (GWP)	780,9 [kg CO _{2eq}]

1. Prodotto: Caldaia a gas (U.F. 1 unità)

2. Autori e riferimenti bibliografici: dati pubblicati da Thomas Heck in Ecoinvent ver.2.0

3. Descrizione del prodotto

Caldaia alimentata a gas (10 kW di potenza)

4. Caratteristiche del prodotto

Potenza nominale/superficie/altro: potenza 10 kW

Produzione e/o consumo di energia annuo misurati/stimati:

Informazioni relative alla fase d'uso:

Informazioni relative alla fase di fine vita: per la fase di fine vita si è stimato che la plastic, l'imballaggio e i rifiuti pericolosi siano avviati ad un impianto di incenerimento, mentre la lana minerale è avviata in una discarica per inerti. Non è incluso, nell'analisi, lo smaltimento degli altri rifiuti.

5. Metadati

Età dello studio: la stima dei materiali utilizzati per la produzione è stata effettuata nel 1993, mentre i consumi energetici in fase di produzione sono stati stimati sulla base di un report del 1998.

Confini del sistema (fase di produzione, fase d'uso, fase di fine vita): i dati relativi all'eco-profilo della caldaia si riferiscono a dei processi di produzione in Svizzera e in Germania. Sono inclusi nell'analisi gli impatti relativi all'approvvigionamento dei materiali e dell'energia utilizzati nel processo di produzione e gli impatti relativi al processo di smaltimento di parte del prodotto a fine vita.

Vita utile: 25 anni

Regole di cut-off: sono esclusi gli impatti relativi al trasporto della caldaia dal luogo di produzione al luogo di utilizzo.

Sono esclusi gli impatti relativi alla fase d'uso.

Regole di allocazione:-

Ulteriori dettagli:-

*Valutazione della qualità dei dati: i dati di input dei materiali utilizzati per la produzione della caldaia sono stati estrapolati basandosi su un processo di produzione di una caldaia a gasolio, i cui dati a loro volta sono stati rilevati attraverso indagini presso delle aziende produttrici.
I dati sono stati sottoposti ad un processo di validazione.*

6. Analisi di Inventario

Principali materiali e componenti impiegati:

Principali emissioni in aria:

SO₂: 1,4 kg
 CO₂: 371,5 kg
 CO: 3,19 kg
 Particolato: 1,53 kg
 CH₄: 0,9 kg
 NO_x: 0,96 kg
 NMVOC: 201 g
 Al: 113 g
 NH₃: 57,9 g
 HCl: 20,7 g
 CS₂: 50 g
 N₂O: 9,36 g

Principali emissioni in acqua:

Si: 12,4 kg
 Cl⁻: 2,92 kg
 SO₄²⁻: 2,46 kg
 COD: 1,15 kg
 Ca²⁺: 1,14 kg
 BOD₅: 598 g
 TOC: 434 g
 DOC: 430 g
 Na⁺: 0,79 kg
 Sostanze solide: 664 g
 Fe²⁺: 247 g
 Al: 266 g
 Mg: 93,4 g
 PO₄³⁻: 81,5 g
 Oli: 93,2 g

	K ⁺ : 41 g	
	Principali rifiuti:	
	Oli: 90,9 g	
7. Eco-profilo del prodotto		
Indici di impatto globale	Totale	Per unità di potenza
Consumo totale di energia (GER)	7 [GJ]	0,7 [GJ/kW]
Effetto serra potenziale (GWP)	392 [kg CO _{2eq}]	39,2 [kg CO _{2eq} /kW]

Struttura del report Subtask D3

Il report finale delle attività D3 “Life Cycle Assessment” del task 38 sarà presentato al meeting finale che si terrà a Graz (Austria) a fine settembre.

Di seguito se ne riporta l’indice

1.Introduction (DREAM)

2.Methodology: LCA for innovative heating and cooling systems (DREAM)

3.LCA Case Studies. Intro, aims of the study

- 3.1 - Solar Cooling systems with Ad, Ab, VC chillers
 - 3.1.1 General description of each plant
 - Absorption chiller (DREAM)
 - Adsorption chiller (HESO)
 - Air to water vapor compression chiller and gas boiler (HESO)
 - 3.1.2 Study fields (ALL)
 - FU, System boundaries, Data quality, Cut-off rules
 - 3.1.3 LCA Assumption (ALL)
 - 3.1.4 Input data (ALL)
 - 3.1.5 Eco-profile of each plant (including the eco-profile of each component of the plant)
 - Absorption chiller (DREAM)
 - Adsorption chiller (HESO)
 - Air to water vapor compression chiller and gas boiler (HESO)
 - 3.1.6 Discussion of results and conclusions (ALL+DREAM)
- 3.2 - Solar DEC vs Conventional AHU (based on simulations of operation phase for DREAM installation (DREAM))

4 Conclusions

5. ANNEX

Data base of conventional and innovative components (according a syntetic forms by DREAM)

- Solar thermal collectors (plate and evacuated) (HESO)
- Adsorption chiller (HESO)
- Absorption chiller (DREAM)

- Cooling tower (DREAM)
- Vapour Compression chiller (HESO)
- Gas boiler (HESO)

A.2 - Monitoraggio degli impianti di solar cooling di tipo DEC

Descrizione della metodologia

Questa attività ha come obiettivo il monitoraggio delle prestazioni di impianti di solar cooling di diverse tipologie esistenti mediante protocolli unificati di misura, definizione di indici di prestazione e tool per la valutazione energetica degli impianti monitorati. In tale ambito è stato proseguito il monitoraggio dell'impianto desiccant cooling attualmente in funzione presso il DREAM. Inoltre, in collaborazione con gli altri istituti di ricerca coinvolti nell'ambito dello stesso Subtask, è stato sviluppato e testato per il suddetto impianto un tool specifico per impianti DEC. Tale lavoro sarà riportato nel Report finale del *Subtask B3 del Task 38 IEA - Monitoring, evaluation procedure*.

Come base per la strutturazione dei dati sono stati definiti tutti i flussi di energia che possono essere monitorati in un sistema di Solar Cooling & Heating.

Per ogni impianto questo schema verrà adottato a secondo i componenti realmente esistenti. Lo schema per l'impianto del DREAM è il seguente:

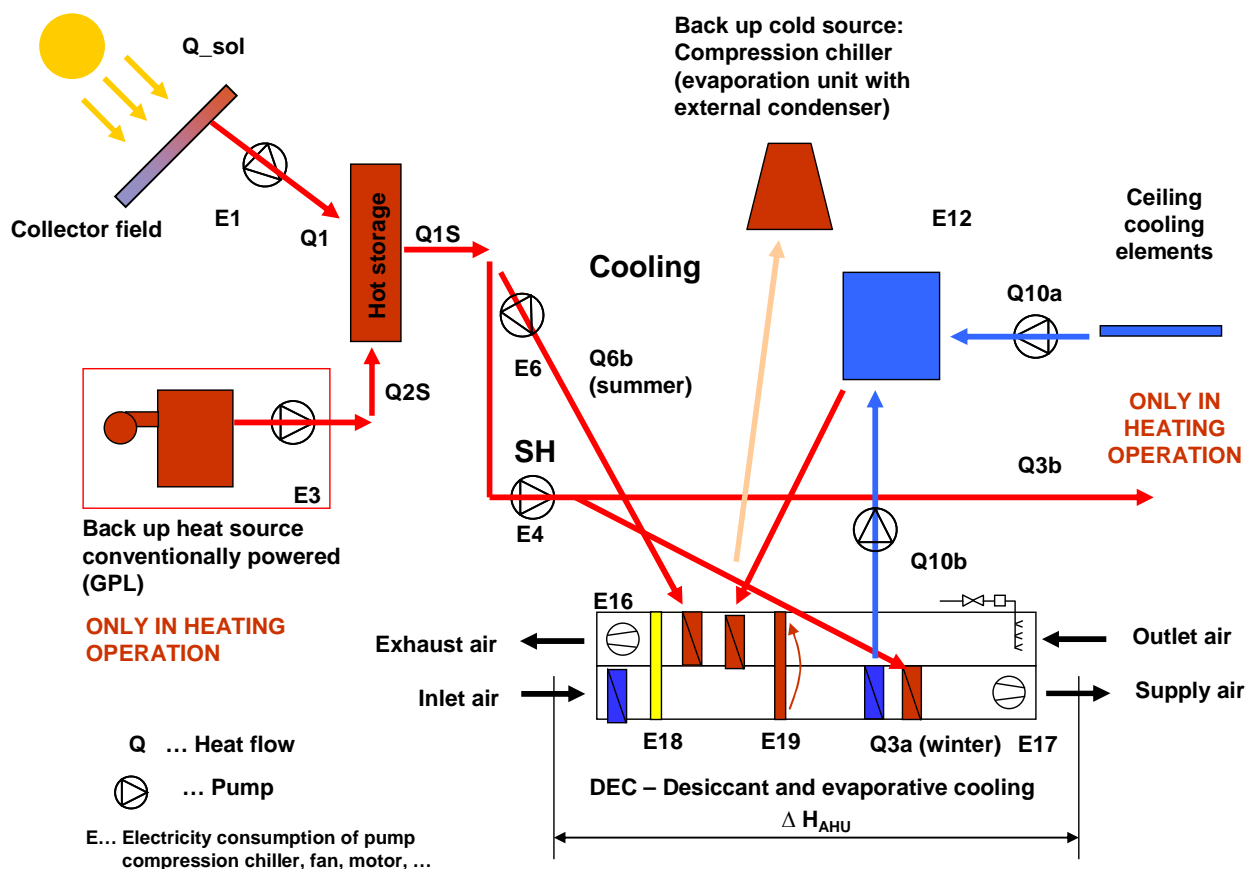


Figura 7: Schema con definizione dei flussi d'energia per l'impianto DEC del DREAM

I flussi di energia significativi nel caso presente sono definiti nello schema come segue:

- Q_{sol} irradiazione solare
- Q₁ energia solare utile (che arriva nell'accumulo caldo)
- Q_{2S} energia termica ausiliaria (caldaia) che arriva nell'accumulo caldo
- Q_{1S} calore che viene prelevato dall'accumulo caldo
- Q₃ energia per il riscaldamento ambienti
Q3a: per radiatori o soffitto radiante, Q3b: batteria calda di immissione nell'UTA
- Q₆ energia termica per il processo frigorifero
(Q6a: per la rigenerazione di una macchina ad assorbimento)
Q6b: rigenerazione della ruota DEC nell'UTA
- Q₈ energia frigorifera prodotta dalla macchina ausiliaria
- Q₁₀ energia frigorifera utile
Q_{10a}: acqua fredda per terminali radianti o convettivi,
Q_{10b}: acqua fredda per le batterie ausiliarie nell'UTA
- ΔH_{AHU} energia fornita dall'UTA (*Air Handling Unit*)

I flussi di energia con la sigla E indicano i consumi di energia elettrica, $E_{elec,tot} = \sum E_i$.

La procedura si articola in tre livelli di possibile approfondimento

1° livello – informazioni di base sul Primary Energy Ratio -PER e sui costi

È necessario un set di sensori e di quattro contatori di calore, e almeno un contatore per il consumo elettrico.

Il parametro principale su cui si basa la procedura è il *Primary Energy Ratio*, (come reciproco del consumo specifico dell'energia primaria), ovvero l'energia frigorifera utile in kWh, prodotta con un kWh di energia primaria.

Sono inoltre definiti i seguenti fattori di conversione:

- fattore di conversione di energia elettrica $\epsilon_{elec} = 0.4$
- fattore di efficienza di combustione: $\epsilon_{fossil} = 0.9$
- efficienza della caldaia: $\eta_{boiler_fossil} = 0.95$

Sulla base di queste definizioni, misurati e sommati su base mensile i flussi di energia nell'impianto, si calcola il *Primary Energy Ratio*

$$PER = \frac{Q_{3a} + Q_4 + Q_{10a} + |\Delta H_{AHU}|}{\frac{Q_{2fossil}}{\eta_{boiler} * \epsilon_{fossil}} + \frac{Q_{2RES}}{\eta_{boiler} * \epsilon_{RES}} + \frac{E_{elec,tot}}{\epsilon_{elec}}}$$

in cui sono:

$|\Delta H_{AHU}|$: l'energia fornita dall'UTA

viene sommata sempre come energia positiva, sia in caso di raffreddamento che di riscaldamento

ϵ_{RES} : fattore di conversione *renewable energy source* (RES) in caso che l'ausiliario è alimentato con una fonte energetica rinnovabile, come pellets, legna, biomasse ecc..

Dal valore del consumo di energia elettrica totale $E_{elec,tot}$ per il calcolo del PER sono stati esclusi per definizione i consumi che riguardano la distribuzione dell'energia che sarebbe avvenuta ugualmente nel sistema convenzionale con cui si sta confrontando l'impianto. Anche per la

movimentazione dell'aria nell'Unità di Trattamento Aria, solo il consumo supplementare dovuto alle perdite di carico nella ruota Desiccant e gli ulteriori scambiatori è stato considerato.

Lo stesso vale per il calcolo del COP elettrico, cioè il rapporto fra l'energia utile prodotta dal sistema Solar-Desiccant e il relativo consumo elettrico.

$$COP_{el} = \frac{\Delta H_{AHU}}{E_{elec,tot}}$$

Per completare una analisi di primo livello vengono calcolati i costi specifici (CPK) che fanno riferimento ai costi per l'utente finale, specificati per la potenza frigorifera installata.

$$CPK = \frac{Costi \text{ (k€)}}{kWh_{frigo}}$$

2° livello: analisi semplificata del “Solar Energy Source Management”

Considerando l'energia termica di rigenerazione (o di calore per acqua calda sanitaria o riscaldamento degli ambienti), Q_2 viene specificato come calore di *back-up*, includendo il *back-up* convenzionale (fossile) come anche il *back-up* da altri fonti rinnovabili, tranne l'energia solare. Sono necessari altri due contatori di calore per misurare Q_1 e Q_6 , e un piranometro. In un primo passo viene definita la frazione solare SF e l'efficienza dei collettori solari η_{coll} :

$$S_F = \frac{Q_1}{Q_1 + Q_2}$$

$$\eta_{coll} = \frac{Q_1}{Q_{sol}}$$

Con questi coefficienti si può calcolare la quantità dell'energia solare che non viene trasformata in energia utile (non arriva all'accumulo):

$$\Delta Q_{sol} = Q_{sol} \cdot (1 - \eta_{sol})$$

Un secondo passo è la determinazione dell'efficienza dell'accumulo e dell'energia persa nello stesso considerando la quantità Q_4 che rappresenta l'energia utilizzata per il riscaldamento dell'acqua sanitaria (in questo caso sempre uguale a 0).

$$\eta_{accu} = \frac{Q_3 + Q_6 + Q_4}{Q_1 + Q_2}$$

$$Q_{loss} = Q_1 + Q_2 - (Q_3 + Q_6 + Q_4)$$

Per evidenziare la quantità dell'energia solare incidente che non viene utilizzata nell'impianto, si determinano le parti dell'energia utile prodotta con l'energia solare che compongono Q^* :

$$Q_6^* = SF \cdot Q_6 \quad Q_3^* = SF \cdot Q_3 \quad Q_4^* = SF \cdot Q_4$$

$$Q^* = Q_6^* + Q_3^* + Q_4^*$$

L'efficienza termica globale η_{Heat} è il rapporto fra l'energia utile prodotta con l'energia solare e l'energia solare incidente; $Q_{solar, unex}$ invece è l'energia solare incidente che non viene utilizzata nell'impianto.

$$\eta_{Heat} = \frac{Q^*}{Q_{sol}}$$

$$Q_{solar, unex} = Q_{sol} - Q^*$$

3° livello: procedura di monitoraggio avanzata

Il terzo livello è stato sviluppato per un possibile confronto con impianti convenzionali in termini di risparmio di energia primaria. Vengono definiti i risparmi percentuali di energia termica e frigorifera (*fractional solar heating & cooling savings*) $f_{sav, shc}$ in termini di:

- energia consumata dagli ausiliari necessari per il sistema di raffreddamento/riscaldamento solare (numeratore) $\rightarrow E_{aux}$
- consumo di energia di un impianto convenzionale di riferimento, senza input solari (denominatore) $\rightarrow E_{ref}$

in cui $Q_{cooling, missed}$ è l'energia frigorifera fornita da una fonte ausiliaria fredda, per compensare un'insufficienza dell'energia frigorifera prodotta dal sistema Solar Cooling, mentre SPF è il fattore di prestazione stagionale (*Seasonal Performance Factor*). SPF_{ref} viene suggerito con il valore di 2.8. La seguente Figura 8 indica i flussi d'energia in un sistema convenzionale di riferimento.

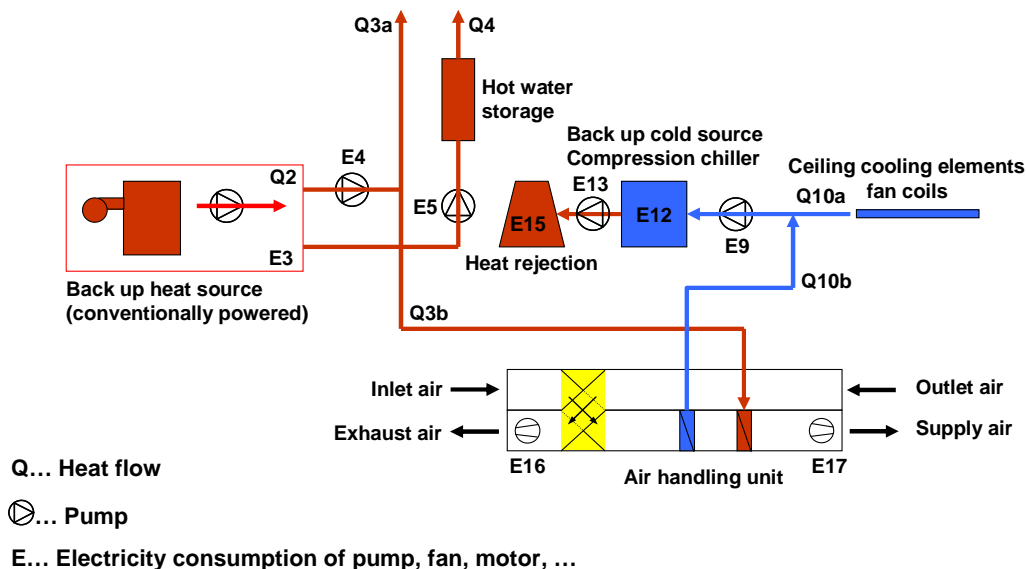


Figura 8: Schema dei flussi energetici del sistema convenzionale di riferimento

Per il dimensionamento teorico del sistema convenzionale (solo in termini di confronto), partendo dalle misure eseguite nell'impianto SHC, si procede operando le seguenti ipotesi:

- tutte le energie termiche (di calore e di freddo) sono completamente sostituite dalle energie prodotte nell'impianto convenzionale

- il consumo elettrico per la movimentazione dei fluidi nei due sistemi è equivalente

$$\alpha_{SHC} = \frac{E_{el,boiler}^{SHC}}{Q_{boiler,SHC}^{thermal}} \approx \alpha_{ref} = \frac{E_3}{Q_2}$$

- anche il rapporto fra energia elettrica ed energia termica nel boiler nei due sistemi è equivalente
- l'energia elettrica assorbita dai ventilatori per il sistema di ventilazione convenzionale è calcolato a base dei consumi elettrici dell'impianto DEC misurati (Figura 7) e corretto con il rapporto fra le teoriche perdite di carico nominali e quelle dell'impianto DEC

Infine vengono riportate le considerazioni rispetto ai consumi dei ventilatori per il confronto fra l'UTA *Desiccant* e l'impianto convenzionale.

L'assorbimento elettrico di ogni ventilatore, viene calcolato assumendo le stesse portate e la stessa efficienza dei ventilatori per l'impianto DEC e per quello convenzionale, ma inserendo opportune correzioni in funzione delle perdite di carico aggiuntive del sistema DEC.

$$E_{vant} = \frac{\Delta P \cdot \dot{V}}{\eta} [W]$$

$$E_{ref}^{vent,el} = E_{SHC}^{DEC,el} \cdot \frac{\Delta P_{sup\ ply}^{REF} \cdot \dot{V}_{sup\ ply} + \Delta P_{return}^{REF} \cdot \dot{V}_{return}}{\Delta P_{sup\ ply}^{DEC} \cdot \dot{V}_{sup\ ply} + \Delta P_{return}^{DEC} \cdot \dot{V}_{return}} = E_{SHC}^{DEC,el} \cdot f(\Delta P^{REF}, \Delta P^{DEC})$$

Infine viene calcolato il *Reference Primary Energy Ratio* (rapporto di Energia Primaria del sistema convenzionale di riferimento), ovvero l'energia frigorifera utile in kWh, fornita da un impianto frigorifero convenzionale con lo stesso rendimento di quello solare, prodotta con un kWh di energia primaria.

$$PER_{ref} = \frac{Q_{3a} + Q_4 + Q_{10a} + |\Delta H_{AHU}|}{\left(Q_3 + Q_4 + Q_{loss,ref} \right) \cdot \frac{\epsilon_{fossil} \cdot \eta_{boiler,ref}}{\epsilon_{fossil} \cdot \eta_{boiler,ref}} + \frac{Q_{cooling,ref}}{SPF_{comp} \cdot \epsilon_{elec}} + \frac{E_{elec,tot_ref}}{\epsilon_{elec}}}$$

Per un confronto diretto con il *Primary Energy Ratio PER* calcolato nel primo livello, si assume lo stesso carico per il sistema convenzionale come il carico misurato nel monitoraggio del sistema *Solar Cooling*, e definito nel calcolo di $f_{save,SHC}$.

$$f_{save,shc} = 1 - \frac{\frac{Q_{boiler}}{\epsilon_{fossil} \cdot \eta_{boiler}} + \frac{Q_{RES}}{\epsilon_{RES} \cdot \eta_{RES}} + \frac{E_{el}}{\epsilon_{elec}} + \frac{Q_{cooling,missed}}{SPF \cdot \epsilon_{elec}}}{\frac{Q_{boiler,ref}}{\epsilon_{fossil} \cdot \eta_{boiler,ref}} + \frac{E_{el,ref}}{\epsilon_{elec}} + \frac{Q_{cooling,ref}}{SPF_{ref} \cdot \epsilon_{elec}}}$$

Per ϵ_{elec} , ϵ_{fossil} e η_{fossil} valgono le stesse definizioni come per il calcolo del PER.

Nel corso dello sviluppo graduale della procedura di monitoraggio, si sono differenziati i calcoli per gli impianti DEC, cioè di Solar Cooling esclusivamente applicati al trattamento dell'aria, e per quelli di produzione di acqua fredda con una macchina di assorbimento/adsorbimento. La necessità di questa distinzione risulta dal fatto che nelle Unità di Trattamento Aria convenzionali la deumidificazione dell'aria viene realizzata di solito raffreddando al di sotto del punto di rugiada. Questo rende necessario il post-riscaldamento dell'aria prima dell'immissione nell'edificio. Nel processo DEC Standard invece l'aria non scende mai al di sotto delle temperature di immissione stabilite, dato che l'ultimo trattamento è lo scambio recuperativo con l'aria di ritorno che la

raffredda. Anche nel caso specifico dell'impianto DREAM, grazie ad una batteria ausiliaria che controlla la temperatura di immissione, non c'è bisogno di un ulteriore trattamento. Cioè, un impianto convenzionale deve impiegare molta più energia per eseguire un salto entalpico più grande per portare l'aria esterna a una temperatura bassa (per esempio 12°C) per poi riportarla alla temperatura di immissione.

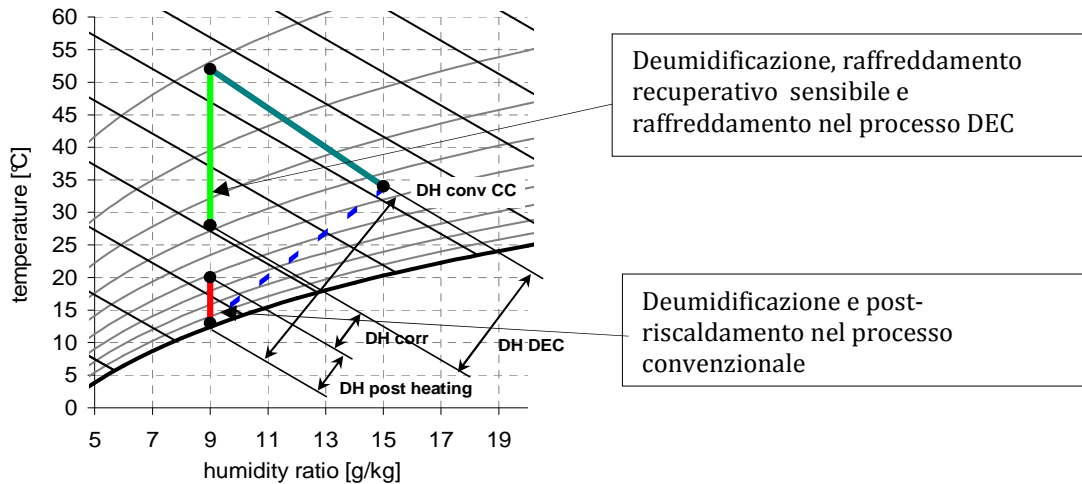


Figura 9: Desiccant Evaporative Cooling e Conventional Cooling: deumidificazione e variazione di temperatura fra l'aria esterna e l'aria d'immissione

Allo scopo di valutare i benefici energetici dei sistemi DEC, si è creato un tool specifico in cui si simula lo stesso andamento delle condizioni di carico monitorate nell'impianto DEC in un impianto convenzionale che opera abbassando la temperatura fino al punto di rugiada quando è richiesta una deumidificazione, con lo stesso time-step. Come mostrato in Figura 9, si è supposto che la temperatura di immissione per l'UTA convenzionale sia sempre fissata a 20°C (per altri impianti certamente potrebbe essere più bassa o più alta). Di contro le temperature di immissione dell'UTA DEC sono spesso più alte, o perché il carico attuale lo ammette, o perché l'impianto non è in grado di mantenere le condizioni fissate.

Il Primary Energy Ratio per l'UTA convenzionale si definisce quindi come segue:

$$PER_{ref_DEC} = \frac{\Delta H_{conv_AHU}}{\frac{\Delta H_{conv_CC}}{SPF \cdot \epsilon_{el}} + \frac{\Delta H_{postheat}}{\eta_{boiler} \cdot \epsilon_{fossil}} + \frac{E_{elec,conv_AHU}}{\epsilon_{elec}}}$$

Con ΔH_{conv_AHU} = salto entalpico fra l'aria esterna e l'aria di immissione dell'UTA convenzionale

ΔH_{conv_CC} = salto entalpico dell'aria raggiunto nella batteria fredda

$\Delta H_{postheat}$ = salto entalpico necessario per immettere l'aria a 20°C

Il tool per il calcolo dei salti entalpici è impostato su livello mensile, in modo da trascrivere i risultati ottenuti dentro il file generale della procedura di monitoraggio, e di calcolare quindi i valori mensili del risparmio di Energia Primaria.

È prevista comunque anche la possibilità di calcolare il risparmio in condizioni diverse: con le identiche temperature di immissione come nell'impianto DEC monitorato, con temperature fissate ad altre temperature o senza post-riscaldamento.

Lo stesso tool viene applicato per i mesi invernali, calcolando l'energia necessaria per raggiungere una certa temperatura di immissione.

Applicazione degli indicatori per l'elaborazione dei risultati di monitoraggio

La procedura è stata testata utilizzando i dati monitorati dell'impianto DEC del DREAM.

Per la valutazione di un anno campione per il funzionamento dell'impianto, sono stati scelti per la stagione estiva i seguenti mesi:

19 – 31 maggio 09

01 – 30 giugno 09

02 – 31 luglio 2008 (a luglio 2009 alcuni sensori hanno avuto dei malfunzionamenti)

01 – 31 agosto 2008

01 – 30 settembre 2008

Il mese di maggio 09 è stato considerato solo dal giorno in cui l'impianto era acceso (fino al 18 maggio la macchina frigorifera ausiliaria era in manutenzione).

Il periodo invernale comprende il periodo dal 1 dicembre 2009 al 28 febbraio 2010.

Di seguito si riportano i risultati di questi mesi, seguendo i singoli livelli della procedura.

First level: Basic Information on primary energy COP and Costs									
Basic Information on primary energy ratio PER									
	Year	Jan	Feb	May	Jun	Jul	Aug	Sep	Dec
PER_res	1.34	1.35	1.45	1.33	1.34	1.36	1.43	1.00	1.57
PER_fossil	1.34	1.35	1.45	1.33	1.34	1.36	1.43	1.00	1.57
PER_ref	0.69	0.72	0.67	0.57	0.65	0.81	0.70	0.62	0.61
PER_ref with ref_AHU postheating, Tsupply fixed to: 20.0°C	0.57	0.72	0.67	0.45	0.52	0.61	0.59	0.48	0.61
PER_ref with ref_AHU postheating, Tsupply = measured in DEC = 22.5°C as annual average during cooling mode	0.46	0.72	0.67	0.27	0.36	0.53	0.43	0.33	0.61
PER_ref without ref_AHU postheating	0.69	0.72	0.67	0.60	0.67	0.75	0.72	0.64	0.61
COPel, y,tot		-	-	-	-	-	-	-	-
COPel,m,tot				3.33	3.36	3.40	3.57	2.51	

Tabella 7: 1° livello della procedura di monitoraggio - riassunto dei risultati

Il Primary Energy Ratio cioè l'energia utile prodotta con un kWh di Energia Primaria, oscilla per il funzionamento estivo fra il 1.00 a settembre e il 1.43 ad agosto, per il funzionamento invernale fra il 1.34 e il 1.57. I valori del PER_{Ref} sono riportati per i tre modi di confronto come descritto nel paragrafo precedente, e determinano la stima dell'Energia Primaria risparmiata (terzo livello).

Il miglior COP elettrico dell'impianto DEC (3.57) si è raggiunto sempre di mese di agosto.

Per il secondo livello, ovvero la valutazione del sistema solare, le differenze fra estate e inverno si riferiscono soprattutto al livello di temperatura utilizzata. L'efficienza dei collettori media del 39% è un valore soddisfacente per collettori piani. Moltiplicando questo valore con l'efficienza di tutto il

sistema, l'efficienza totale dello sfruttamento dell'energia solare (Solar Heat Management Efficiency) risulta mediamente 0.28.

Second level: Basic monitoring procedure (kept simple in sense of calculation and necessary monitoring hardware)									
Solar heat management efficiency									
		Jan	Feb	May	Jun	Jul	Aug	Sep	Dec
$\eta_{coll,util, y}$	0.39	-	-	-	-	-	-	-	-
	$\eta_{coll,util, m}$	0.36	0.39	0.39	0.39	0.40	0.42	0.40	0.34
$\eta_{stge, y}$	0.74	-	-	-	-	-	-	-	-
	$\eta_{stge, m}$	0.87	0.78	0.68	0.74	0.73	0.70	0.64	0.76
$\eta_{sys, y}$	0.72	-	-	-	-	-	-	-	-
	$\eta_{sys, m}$	0.87	0.73	0.65	0.70	0.70	0.71	0.59	0.76
$\eta_{heat_solrad, y}$	0.28	-	-	-	-	-	-	-	-
	$\eta_{heat, m}$	0.32	0.28	0.25	0.27	0.28	0.30	0.24	0.25
Solar energy unexploited									
		Jan	Feb	May	Jun	Jul	Aug	Sep	Dec
$Q_{solunex, y}$	17686	[kWh]	[kWh]	[kWh]	[kWh]	[kWh]	[kWh]	[kWh]	[kWh]
	$Q_{solunex, m}$	1123	1084	1562	3324	3425	3308	2652	1408
$Q_{tot, heat, y}$	7385	[kWh]	[kWh]	[kWh]	[kWh]	[kWh]	[kWh]	[kWh]	[kWh]
	$Q_{tot, heat, m}$	1497	841	525	1232	1316	1390	829	945

Tabella 8: 2° livello della procedura di monitoraggio - efficienze dell'impianto solare

Figura 10 illustra il rapporto fra l'energia solare incidente sui collettori (Q_{sol}) e l'energia solare sfruttata o per la rigenerazione della ruota o per il riscaldamento dell'ambiente $Q_{tot,y}^*$. La curva $Q_{tot,heat}$ dimostra la parte del back-up caldo utilizzato nel funzionamento invernale.

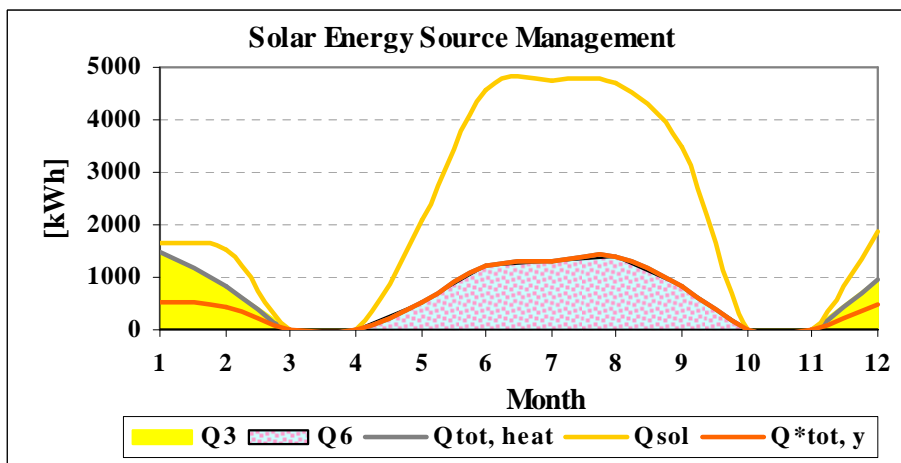


Figura 10: Andamento del Solar Energy Source Management (fonte: EURAC Bolzano, AEE Gleisdorf)

I risultati del terzo livello relativamente al risparmio di Energia Primaria del presente impianto paragonato con un impianto convenzionale, sono riportati in Tabella 9.

Third level: Advanced monitoring procedure (more complex in sense of calculation and necessary monitoring hardware)									
Solar heating & cooling energy savings with "primary energy factor" for the monitored auxiliary heater as "Fossil Energy Source" (ϵ_{fossil}) In this case the Energy Source (renewable or fossil) is evaluated in terms of "total primary energy consumption" In this case SHC systems can be compared in terms of SYSTEM EFFICIENCY in a fair way, showing the quality of the installation.									
	Jan	Feb	May	Jun	Jul	Aug	Sep	Dec	
DEC: Reference enthalpy-diff = DEC enthalpy-diff									
f_{sav,shc_fos}	48.4%	46.6%	54.2%	56.9%	51.7%	40.2%	51.0%	38.4%	61.5%
DEC: postheating fix to: 20.0°C									
f_{sav,shc_fos}			66.4%	61.3%	55.5%	58.7%	52.2%		
DEC: postcooling of DEC fix to: 20.0°C									
f_{sav,shc_fos}	39.5%	21.3%	25.6%						23.4%
DEC: postheating to measured T _{supply}									
f_{sav,shc_fos}	65.8%	46.6%	54.2%	79.5%	73.3%	60.9%	69.9%	67.0%	61.5%
DEC: NO postheating (or for free due to heat recovery)									
f_{sav,shc_fos}	48.6%	46.6%	54.2%	54.7%	50.3%	44.6%	49.8%	36.4%	61.5%

Tabella 9: 2° livello della procedura di monitoraggio – risparmio di Energia Primaria

La seconda riga rappresenta il caso scelto per questo impianto per i mesi estivi, cioè con una temperatura di immissione che non supera i 20°C nell'UTA convenzionale. I maggiori risparmi si sono ottenuti nella seconda metà di maggio (il 66.4 %). I valori dipendono strettamente dallo sfruttamento dell'impianto, cioè dalle condizioni dell'aria esterna rispetto alle condizioni di comfort. I valori ottenuti d'inverno si trovano nella terza riga e variano fra il 21 e il 25 %. Il risparmio medio nei mesi estivi dell'anno campione è del 58.5% e risulta piuttosto soddisfacente rispetto ad altri impianti DEC monitorati nella stessa maniera.

Infine il terzo livello calcola i COP dell'impianto, sempre sotto vari punti di vista (Tabella 10).

COP's of cold production									
	Jan	Feb	May	Jun	Jul	Aug	Sep	Dec	
COP _{el_DEC,y}	4.64								
COP _{el_DEC,m}			3.89	4.75	5.01	6.19	2.44		
COP _{el_DEC-Sol,y}	4.48								
COP _{el_DEC-Sol,m}			3.76	4.59	4.85	5.98	2.36		
COP _{th_DEC,y}	1.00								
COP _{th_DEC,m}			0.86	0.97	1.09	1.23	0.63		

Tabella 10: 3° livello della procedura di monitoraggio – COP relativi agli impianti DEC

Per gli impianti DEC è interessante in prima linea il COP termico, cioè il rapporto fra l'energia frigorifera ottenuta (senza ausiliari) e il calore di rigenerazione.

$$COP_{term,DEC} = \frac{Q_{frigo,DEC}}{Q_{rigenerazione}}$$

Il valore più basso è quello di settembre, pari a 0.63, mentre a luglio si raggiunge un COP termico mensile di 1.09.

Il COP elettrico indica il rapporto fra l'energia frigorifera del'UTA DEC e l'energia elettrica consumata per il trattamento dell'aria.

$$COP_{el_DEC} = \frac{Q_{DEC}}{E_{el_DEC}}$$

A differenza del COP riportato in Tabella 7, su questo livello viene considerato solamente l'energia frigorifera fornita dal processo DEC (senza batterie ausiliarie), e il consumo elettrico sempre legato

a questo processo (prima riga della tabella). In più viene riportato il COP el_DEC_Sol, che considera anche il consumo elettrico della pompa del circuito solare.

In questo caso i valori invernali non sono confrontabili con quelli estivi perché si riferiscono al calore fornito e prodotto in un altro tipo di processo.

Come si vede nella tabella, il valore più basso è stato registrato per il mese di settembre, pari a 2.44 o 2.36, sempre a causa del minore sfruttamento dell'impianto per le condizioni meteorologiche, mentre quello più alto è di 6.19 o 5.98 per il mese di agosto.

Di seguito si riporta una sintesi dei risultati ottenuti

Il PER dell'impianto riferito al funzionamento estivo è pari a 1.29 kWh mentre d'inverno il valore sale a 1.46 kWh. Si è visto che la variazione della portata dell'acqua nel circuito solare fra estate e inverno è importante, dato che nel funzionamento invernale le temperature richieste sono molto più basse, aumentando così l'efficienza dei collettori. Una caldaia modulante e una regolazione più immediata della stessa, permetterebbe di aumentare il PER invernale. Nel periodo monitorato, il 28% dell'energia solare captata dai collettori solari è stata utilizzata.

Rispetto a un impianto convenzionale, l'impianto riesce a risparmiare poco più del 58% in funzionamento estivo ed il 23% nei mesi invernali.

Per quanto riguarda lo sfruttamento del calore di rigenerazione (BC1 e BC2), il processo DEC ha raggiunto un COP termico medio di 1.0 in tutto il periodo estivo. Il COP elettrico medio invece è pari a 4.5.

Nello specifico, si può constatare che l'utilizzo del calore di condensazione di una macchina frigorifera ausiliaria per il pre-riscaldamento dell'aria di rigenerazione della ruota *Desiccant* può essere una soluzione interessante, soprattutto nei casi in cui il chiller alimenta altri terminali frigoriferi. La superficie necessaria dei collettori solari può essere in questo modo ridotta. Anche la coincidenza temporale fra produzione di calore dissipato e richiesta di rigenerazione è un aspetto importante.

Nello stesso tempo, la scelta di una ruota con una capacità di deumidificazione sovrabbondante riduce il livello di temperatura necessaria per la rigenerazione (66°C danno già un ottimo risultato).

A.3 - Controllo dei sistemi di solar cooling (DEC)

Questa attività, inserita nel subtask B *System design and control* è stata finalizzata alla descrizione di impianti che rappresentano la "best practice" e lo sviluppo di linee guida per il controllo dei sistemi di solar cooling. In tale ambito il Dipartimento è stato impegnato nella preparazione di un report descrittivo del sistema di regolazione e controllo implementato nell'impianto desiccant cooling citato e contenente esperienze ed indicazioni su possibili strategie di ottimizzazione.

Esperienze sperimentali

Il monitoraggio dell'impianto in oggetto ha dimostrato come i sistemi desiccant cooling possano realmente rappresentare una soluzione interessante per lo sfruttamento dell'energia solare per la climatizzazione invernale ed estiva degli ambienti. A fronte di ciò va inoltre sottolineata la necessità di ulteriori studi e sviluppi al fine di superare limiti attualmente presentati dalla tecnologia in esame.

Gli aspetti principali delle esperienze raccolte durante il monitoraggio e delle valutazioni eseguite possono essere riassunti nei seguenti punti:

- L'utilizzo del calore di condensazione di una macchina frigorifera ausiliaria per il preriscaldamento dell'aria di rigenerazione della ruota Desiccant può essere una soluzione interessante, soprattutto nei casi in cui il chiller alimenta altri terminali frigoriferi. La superficie necessaria di collettori solari può essere in questo modo ridotta. Anche la coincidenza temporale fra produzione di calore dissipato e richiesta di rigenerazione è un aspetto importante.
- L'uso di uno scambiatore di calore rotativo può causare il trasporto di vapore acqueo dall'aria di estrazione dall'edificio verso la portata d'aria di processo dell'UTA DEC. Misurazioni di umidità a monte e a valle dello scambiatore sensibile hanno rilevato delle riduzioni notevoli, causate da questo fenomeno, della capacità di deumidificazione dell'UTA. Le infiltrazioni di umidità hanno perciò una influenza negativa sulla potenza frigorifera della ruota DEC, richiedendo un maggiore intervento delle batterie fredde ausiliarie. Miglioramenti delle tenute d'aria (rinforzando le guarnizioni) hanno ridotto solo leggermente il problema. Anche delle sedimentazioni di polvere sulla superficie interna dei passaggi dell'aria nello scambiatore possono favorire il trasporto di umidità da un flusso d'aria all'altro. Anche per questo motivo, il controllo dell'efficienza dei filtri dell'aria è fondamentale. Per le UTA di piccole dimensioni, l'utilizzo di uno scambiatore a piastre al posto di quello rotativo, può essere vantaggioso anche da questo punto di vista.
- Nello stesso tempo, la scelta di una ruota con una capacità di deumidificazione sovrabbondante riduce il livello di temperatura necessaria per la rigenerazione (66°C danno già un ottimo risultato).
- Il consumo di energia elettrica per i ventilatori di un'UTA DEC può essere molto elevato rispetto a quello di un'UTA convenzionale con la stessa portata d'aria, a causa delle perdite di carico nei componenti aggiuntivi. Questo aspetto è importante nella fase di progettazione e di dimensionamento dei componenti. Per esempio può essere vantaggiosa la predisposizione di ulteriori ingressi e uscite dell'aria per il caso che la ruota DEC o alcune batterie di scambio termico non siano operative (ad es. in inverno). Anche l'uso di ventilatori con inverter, cioè con portata variabile, si è rilevato fondamentale per un contenimento dei consumi, come anche l'utilizzo di pompe autoregolate nei circuiti d'acqua.
- Per una valutazione precisa delle prestazioni dell'impianto, la disponibilità di dati monitorati affidabili è molto importante. Per questo motivo, nella fase iniziale è necessaria una taratura di tutto il set di monitoraggio (sensori, cavi di connessione, canali di acquisizione ecc.) A seconda della tipologia dei sensori, anche una ricalibrazione programmata periodicamente è consigliabile. E' buona pratica inoltre installare un termoigrometro direttamente nell'ambiente da condizionare, soprattutto quando le condizioni di comfort devono essere monitorate. La misura di temperatura ed umidità all'interno del canale di ritorno dall'edificio può essere insufficiente (per esempio quando i ventilatori sono spenti). In molti casi, anche l'installazione di un sensore di riserva nei punti di misura più importanti, è di un certo vantaggio.
- Dopo la prima stagione di funzionamento, alcuni dettagli della control strategy sono stati modificati, in modo da migliorare la prestazione globale dell'impianto. Per

esempio, all'inizio della fase di test la strategia di controllo della prima batteria fredda BF1 era regolata sull'umidità dell'aria in uscita dalla batteria, in modo da mantenere il valore all'ingresso della ruota desiccant al di sotto una certa soglia e di ottimizzare quindi le sue condizioni di esercizio. Con questa impostazione però il controllo delle condizioni di comfort in termini di umidità relativa all'interno dell'ambiente è risultato problematico. Per questo motivo il controllo è stato cambiato, in modo che la batteria BF1 interviene quando l'umidità misurata nell'ambiente supera un valore di soglia.

- La variazione della portata dell'acqua nel circuito solare fra estate e inverno è importante, dato che nel funzionamento invernale le temperature richieste sono molto più basse (attorno ai 40°C), aumentando così l'efficienza dei collettori. In funzionamento estivo invece l'impianto solare può operare in modalità low-flow, per raggiungere delle temperature di rigenerazione più alte.
- Le dispersioni di calore osservate nel periodo iniziale sono state più alte delle aspettative. Dopo il primo anno si è provveduto a un miglioramento dell'isolamento termico dell'accumulo.

A.4 - 2nd Edition Solar Cooling Handbook for planners

Nell'ambito del Subtask D5, che ha per tema la redazione della seconda edizione dell'handbook per i progettisti, il DREAM è responsabile della redazione, in collaborazione con altri *contributors*, del capitolo Heat driven cooling technologies: Desiccant cooling systems

Il capitolo "*Heat driven cooling technologies: Desiccant cooling systems*" dell'*2nd Edition Solar Cooling Handbook for planners* è stato scritto da Marco Beccali (autore responsabile e coordinatore) in collaborazione con altri ricercatori partecipanti al task 38. Di seguito si riporta l'indice in inglese. Il testo è riportato in allegato..

5.1 Principles and materials of desiccant cooling systems	1
5.2 SOLID DESICCANT SYSTEMS	3
5.2.1 Solar desiccant cooling systems (SDEC): examples, control and operation	8
5.2.3 Main components of solid DEC air handling units	19
5.2.3.1 Dehumidifiers	19
Cyclic heat and mass exchangers (P.Bourdoukan)	19
Cyclic heat and mass exchangers (P.Bourdoukan)	19
Desiccant wheels (Marco Beccali, HM Henning)	20
Cooled desiccant dehumidification: ECOS system concept (P. Bourdoukan)	24
5.2.3.2. Evaporative coolers (P. Bourdoukan)	25
Contact humidifiers	25
Spray humidifiers	26
Scrubber humidifier with spraying nozzles	26
Ultrasonic Humidifier	26
Rotating centrifugal humidifier	27
5.2.3.3. Air to Air Heat exchangers	28
5.3 Liquid DEC systems (Lucio Mesquita)	31

B) Partecipazione al gruppo di lavoro internazionale del Task 42 “Compact Thermal Energy Storage: Material Development and System Integration”, IEA Solar Heating and Cooling

B1: Analisi del comportamento termico dei pannelli fotovoltaici: studio sulla possibile integrazione di materiali a cambiamento di fase per la mitigazione dei picchi di temperatura ed incremento della resa di conversione elettrica;

Breve descrizione degli obiettivi del Task 42-Annex24: Energy Conservation through Energy Storage (ECES)

Il Task 42-Annex 24 della International Energy Agency (IEA) denominata Energy Conservation through Energy Storage (ECES) nasce dall'esigenza di sfruttare il fenomeno di accumulo termico per migliorare l'efficienza dei sistemi di trasformazione energetica e massimizzare lo sfruttamento delle fonti energetiche rinnovabili.

I PCMs (Phase Change Materials) sono materiali caratterizzati da elevati valori del calore latente di solidificazione con transizione di fase solido-liquido. Allorquando la temperatura aumenta oltre un certo valore, il materiale passa allo stato liquido accumulando calore (calore latente) che viene sottratto all'elemento con cui esso è in contatto.

Diverse sono oggi le ricerche che propongono e sperimentano l'utilizzo di PCM all'interno di sistemi dedicati all'accumulo termico.

Nell'ambito della suddetta Task il DREAM propone la studio e la sperimentazione di materiale a cambiamento di fase in combinazione con un pannello fotovoltaico, ovvero un sistema accoppiato PV-PCM ideato per moderare i picchi di temperatura delle celle di silicio e atto quindi ad elevarne la resa di conversione elettrica.

Attività del Task 42

I lavori del Task 42/24, iniziati nel febbraio del 2009 a Bad Tölz, Germania, sono proseguiti con un secondo incontro svoltosi a Lleida in Spagna nel settembre del 2009 ed un terzo svoltosi a Bordeaux in Francia nel luglio del corrente anno. L'ultimo incontro, in cui il DREAM si è presentato al gruppo di lavoro, si è tenuto presso l'Università di Bordeaux (Francia) tra il 06 ed il 09 Luglio 2010.

Programma del Meeting svoltosi a Bordeaux

Tuesday, 6 July

14:00 – 18:00 Working Group Leaders meeting.

Wednesday, 7 July

9:00 – 10:30 Plenary session

10:30 – 11:00 Coffee break

11:00 – 13:00 Plenary session

13:00 – 14:00 Lunch

14:00 – 16:00 Parallel Working Group sessions

16:00 – 16:30 Coffee break

*Tema di ricerca 5.4.1.3 – Contratto ENEA - Università di Palermo, Dip. DREAM –
Attività “A e B” - Report Finale*

16:30 – 18:00 Parallel Working Group sessions
 21:00 Dinner – “Le café maritime”
 Thursday, 8 July
 9:00 – 10:30 Parallel Working Group sessions
 10:30 – 11:00 Coffee break
 11:00 – 13:00 Parallel Working Group sessions
 13:00 – 14:00 Lunch
 14:00 – 16:00 Plenary meeting
 16:00 – 16:30 Coffee break
 16:30 – 18:00 Plenary meeting

Nella giornata del 07 Luglio 2010 il DREAM ha presentato la propria proposta di partecipazione al gruppo di lavoro. Nel corso della Plenary session, in cui sono intervenuti i componenti di tutte le SubTask (Fig.1) definite precedentemente dagli agenti operativi Wim van Helden (ECN Energy Research Centre of the Netherlands) e Andreas Hauer (ZAE Bavarian Center for Applied Energy Research Germany), sono state presentate le attuali linee di ricerca perseguite dal DREAM e la composizione del gruppo di lavoro che intende partecipare ai lavori della Task.

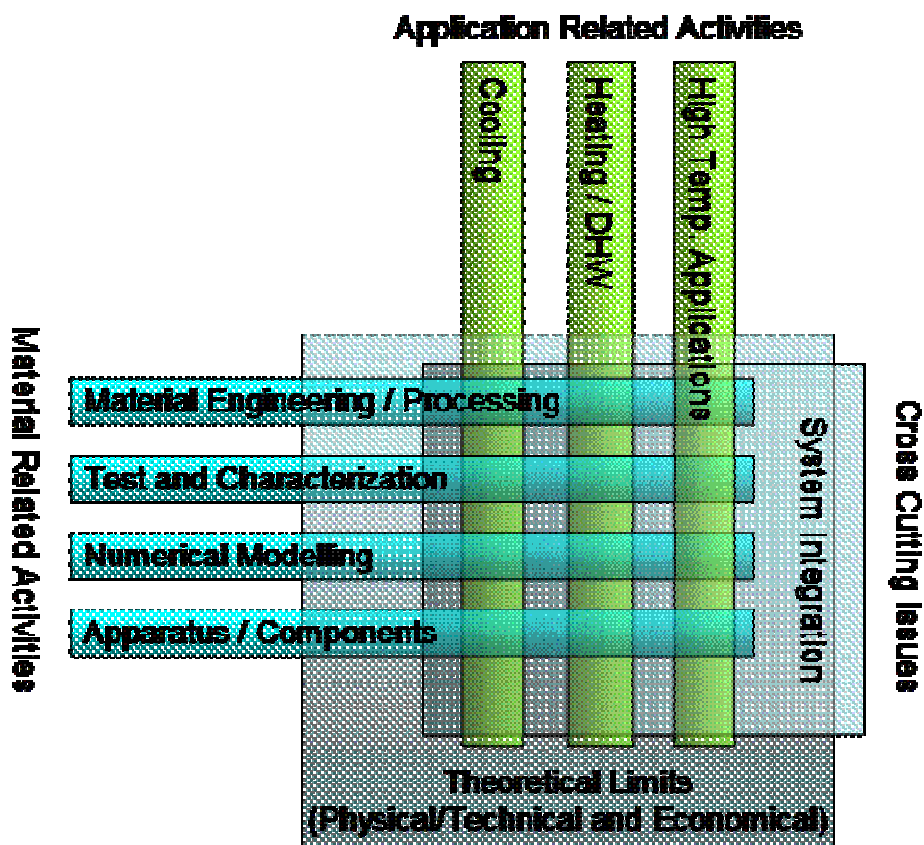


Figura. Organizzazione delle SubTask.

Dopo ampie ed approfondite discussioni, al DREAM è stato proposto di contribuire ai lavori della Task indagando sulla tecnologia di smorzamento dei picchi di temperatura di un pannello fotovoltaico a mezzo di materiale a cambiamento di fase. I task leader hanno quindi suggerito di

proporre l'inserimento del DREAM nel quadro dei lavori del Work Group B (WGB)-Numerical Modelling coordinata da: Camilo Rindt, Eindhoven University of Technology, Eindhoven, Netherlands.

Nel corso della riunione del Work Group B - Numerical Modelling svoltasi nella giornata del 08/07/2010, sono state sinteticamente descritte le attività sperimentali e le caratteristiche del modello di simulazione del sistema PV-PCM attualmente in fase di sviluppo.

Il modello numerico proposto dal DREAM è stato giudicato di interesse generale ed utile agli obiettivi già prefissati dal gruppo di lavoro, determinando il pieno inserimento del gruppo di lavoro nel novero dei partecipanti alla Task.

Infine, alla luce della generalità dei contributi che il DREAM fornirà ai lavori della task 42-Annex 24, i task leader hanno invitato il Dipartimento a presentare una descrizione dei fondamenti teorici del modello di simulazione termica di un sistema PV-PCM. Tale presentazione verrà inserita nel corso dei lavori di una Plenary session del prossimo meeting che si terrà a Graz (Austria) tra il 24 ed il 30 settembre 2010.

Stato dell'arte della ricerca condotta del DREAM in seno al Task 42 (Meeting a Graz 26-28 Settembre 2010)

I dispositivi fotovoltaici sono stati oggetto in questi ultimi anni di numerose ricerche tese a incrementarne l'efficienza di conversione. L'energia prodotta da una cella fotovoltaica dipende, oltre che dal tipo di materiale, anche da due importanti parametri, che sono:

- l'intensità della radiazione luminosa,
- la temperatura della cella.

Le prestazioni di un pannello fotovoltaico infatti vengono definite in base alla "potenza di picco", che identifica la potenza elettrica massima fornita dal pannello quando riceve una insolazione di 1 kW/m^2 e la temperatura della cella si mantiene a 25°C . Come già affermato, tali condizioni sono solo nominali poiché l'irraggiamento solare ha una intensità naturalmente variabile ed il pannello è sottoposto ad escursioni termiche notevoli. Nella realtà, essendo il livello termico del pannello a valori decisamente superiori di quello standard, il rendimento effettivo del pannello è inferiore a quello ottenibile nelle condizioni nominali. È indispensabile valutare con precisione l'energia elettrica producibile dai sistemi fotovoltaici, in modo da pervenire a stime di resa economica affidabili e conservative.

Nel passato è già purtroppo avvenuto per i collettori solari termici, che siano state deluse le aspettative di chi ha creduto nell'investimento, a causa di stime di resa economica eccessivamente ottimistiche dovute a un approccio troppo semplicistico al problema. Si deve quindi evitare che prevalga l'opinione che la tecnologia fotovoltaica possa essere vantaggiosa soltanto in teoria. In tal senso, la ricerca condotta dal DREAM mira a definire un metodo per la valutazione del rendimento energetico di un pannello fotovoltaico che tenga adeguatamente conto delle variazioni indotte nel suo comportamento dalle molteplici condizioni operative, di tipo microclimatico ed elettrico.

Schematizzando il fenomeno, l'energia solare che dapprima investe il pannello viene parzialmente assorbita e successivamente si trasforma in energia elettrica. Parte della energia assorbita viene

invece dissipata come calore scambiato con l'ambiente circostante o contribuisce ad innalzare la temperatura del pannello stesso. Quanto più vale l'energia dissipata, tanto minore sarà il rendimento di trasformazione del sistema. Nel caso in oggetto, poiché il valore dell'energia termica dipende dalla temperatura a cui è fornita, un pannello operante ad una temperatura maggiore, avrà rispetto ad un analogo pannello più freddo, un rendimento energetico più basso. Infatti il sistema a più alta temperatura dissiperà nell'ambiente una quantità di energia di più alta qualità. Ciò è ampiamente confermato nella pratica impiantistica ed è comunemente noto che il rendimento di un pannello fotovoltaico diminuisce con l'aumentare della sua temperatura di funzionamento.

In tal senso al fine di massimizzare il rendimento e consentire quindi un più veloce rientro dei costi d'investimento, si sta indagando una metodologia di moderazione dei picchi di temperatura dei sistemi PV tramite l'impiego di materiali a cambiamento di fase (PCM).

I PCM, sono materiali che sfruttano il fenomeno della transizione di fase per assorbire i flussi energetici entranti, impiegando un'elevata quantità di energia durante la transizione di fase. Questi materiali sono solidi a temperatura ambiente ma superata una determinata soglia di temperatura, ampiamente variabile a seconda del materiale, si liquefanno assorbendo calore latente di liquefazione che viene conseguentemente sottratto al sistema. Durante il periodo di transizione di fase il sistema tende quindi a mantenere una temperatura costante (peak shaving). Allo stesso modo, quando la temperatura esterna diminuisce, il PCM tende a solidificare cedendo calore latente di solidificazione al sistema e tendendo a mantenerne la temperatura più elevata rispetto all'ambiente circostante. Secondo quanto dichiarato da diversi autori a livello internazionale [1-2-3-4-5-6] l'applicazione di PCM ad un sistema PV potrebbe presentarsi come un sistema adatto a smussare le fluttuazioni di temperatura e conseguentemente a migliorarne le prestazioni.

Il DREAM è attualmente impegnato in una verifica di campo di questa tecnologia. Tale verifica ha previsto la progettazione e realizzazione di un apposito impianto sperimentale utile ad ottenere il monitoraggio contemporaneo di due pannelli identici, uno dei quali accoppiato ad un sistema di accumulo termico con PCM.

Al fine di effettuare una più completa analisi dei processi energetici che interessano il pannello fotovoltaico è in fase di sviluppo un modello numerico che permetta di descrivere il comportamento terico ed elettrico di un sistema PV-PCM che utilizza due diversi approcci matematici:

- una modellazione numerica del sistema alle differenze finite;
- una modellazione numerica del sistema agli elementi finiti.

In particolare nel corso del prossimo Meeting della Task 42- Annex 24 che si terrà a Graz (Austria-2628 Settembre 2010) verrà illustrato il primo dei due modelli numerici, ovvero l'analisi del sistema PV-PCM alle differenze finite, di seguito sinteticamente descritto.

I) Appendice: Capitolo – 5 del Solar Cooling Handbook for planners (2nd Edition)

CHAPTER 5: “Heat driven cooling technologies: Desiccant cooling systems” (responsible author: Marco Beccali)

5.1 Principles and materials of desiccant cooling systems

The use of sorption air dehumidification - whether with the help of solid desiccant material or liquid desiccants - opens new possibilities in air-conditioning technology. This can offer an alternative to classic compression refrigeration equipment. Alternatively, if it is combined with standard vapour compression technology, it leads to higher efficiency by an increase of the evaporator temperature of the compression cycle. Desiccant systems are used to produce conditioned fresh air directly. They are not intended to be used as systems where a cold liquid medium such as chilled water is used for heat removal, e.g., as for thermally driven chiller based systems. Therefore, they can be used only if the air-conditioning system includes some equipment to remove the surplus internal loads by supplying conditioned ventilation air to the building. This air-flow consists of ambient air, which needs to be cooled and dehumidified in order to meet the required supply air conditions. Desiccant cooling machines are designed to carry out these tasks.

These thermally driven air conditioning processes are known as open cycles because a mass transfer through the thermodynamic system boundaries occurs: the refrigerant (water) is discarded from the system after providing the cooling effect, and new refrigerant is supplied in its place in an open-ended loop.

In general sorptive dehumidification removes water vapour from air by transferring it towards a desiccant material. Desiccant materials have with a high affinity for water vapour and may be solid or liquid.

Sorption is a common term used for both absorption and adsorption. These terms are often confused. Absorption is the incorporation of a substance in one state into another of a different state (e.g., liquids being absorbed by a solid or gases being absorbed by a liquid). Adsorption is the physical adherence or bonding of ions and molecules onto the surface of another molecule. When adsorption occurs the physical or chemical nature of the desiccant remains unchanged and the bonding of the water takes place on the inner surface of a highly porous desiccant material. On the other hand, absorption entails a change, generally with liquid substances.

Generally speaking, sorptive dehumidification is driven by a difference in partial vapour pressures. This occurs when the desiccant surface is dry and cold and the air is warmer and more humid than it. For a given temperature and for a given water vapour pressure there is an equilibrium value of concentration of water adsorbed in the desiccant mass. When material is heated up (i.e. in the regeneration process) the equilibrium value decreases and water vapour migrates from the desiccant to air.

The required heat for regeneration is at a relatively low temperature, in the range of 50 to 100°C, depending on the desiccant material and the degree of dehumidification. For this reason, coupling with thermal solar energy is particularly suitable.

Attractive forces between vapours and solids depend on the particular solid–vapour pair and on the physical structure of the solid.

Adsorption desiccants used in solid desiccant systems are typically chemical compounds, such as synthetic polymers, silica gels, titanium silicates, natural or synthetic zeolites, activated aluminas, “silica +”, etc. A common adsorption solid is silica gel, which behaves like a sponge. Its structure is extremely porous and its internal surface per volume unit is immense, approximately 250 m²/cm³. Its pores have a diameter of nanometers and their volume accounts for approximately half of the total volume (Mazzei et al, 2005).

Common absorbents used in liquid desiccant systems are various solutions of water and ethylene glycol, LiCl, LiBr, and CaCl₂.

As stated before, sorptive dehumidification is based on the migration of water vapour from air towards the surface of the desiccant due to a difference in partial vapour pressure. Therefore, the most important property of a desiccant is its equilibrium water vapour pressure at a certain concentration and temperature. For all sorption materials, equilibrium water vapour pressure decreases with an increase in desiccant concentration and decrease in temperature. Since all currently available liquid desiccant systems allow the direct contact between air and the desiccant, low toxicity is also an important characteristic. The desiccant should also be able to contact the air without being contaminated or developing odours.

The most common absorbents for liquid desiccant processes are salt solutions, where the maximum concentration is limited by the solubility of the salt. Beyond the solubility limit, the solution would form crystals which are undesirable in the operation of the systems. Currently, the most common absorbent is Lithium Chloride. Almost all liquid desiccant machines commercially available today use this halide salt as the desiccant and LiCl has been used in industrial liquid desiccant systems for more than 50 years. Another option is Calcium Chloride (CaCl₂), which, at saturation, has a higher water vapour pressure than LiCl, which makes it a “weaker” desiccant. However, at current prices, Calcium Chloride is at least one order of magnitude cheaper than LiCl, which is important for applications where the energy storage aspect of a liquid desiccant is significant. Mixtures of LiCl and CaCl₂ have also been proposed (Ertas et al, 1992). The major drawback of LiCl and CaCl₂ is the fact that they are strongly corrosive to ferrous and most non-ferrous metals. Therefore, equipment using such salts has to employ mostly polymers or fibre glass for its construction.

At least one manufacturer of industrial liquid desiccant equipment uses glycols (propylene and triethylene) as absorbents. They have low toxicity and are not as corrosive as LiCl or CaCl₂. However, they are volatile at conditions encountered in liquid desiccant equipment, which means some of the desiccant evaporates into the air stream, which is not compatible with HVAC equipment.

In the HVAC practice, desiccant materials can be utilised mainly in two ways:

- displacing a solid desiccant in honeycomb beds usually embedded in a rotating component (desiccant wheels) periodically exposed to supply and regeneration air streams
- creating a loop where the desiccant in a liquid phase circulates in two components: the conditioner (where dehumidification occurs) and the regenerator (where the desiccant is regenerated)
-

Sections 5.2 and 5.3 will give an extensive description of these two families of HVAC systems.

5.2 SOLID DESICCANT SYSTEMS

The DEC processes are implemented by special air-handling units and are activated according to the operation mode of the air-conditioning system. These operation modes implement different physical processes for air treatment, depending on the load and the outdoor air conditions. These systems are based on the physical principle of evaporative and desiccant cooling. Unsaturated air is able to take up water until a state of equilibrium, namely saturation has been achieved. The lower the relative humidity of the air, the higher is the potential for evaporative cooling. The evaporative cooling process uses the evaporation of liquid water to cool an air stream. The evaporation heat that is necessary to transform liquid water into vapour is partially taken from the air. When water comes into contact with a primary warm air stream it evaporates and absorbs heat from the air, thus reducing the air temperature; at the same time, the water vapour content of the air increases. In this case, the supply air is cooled directly by humidification and the process is referred to as direct evaporative cooling (Figure 5.1).

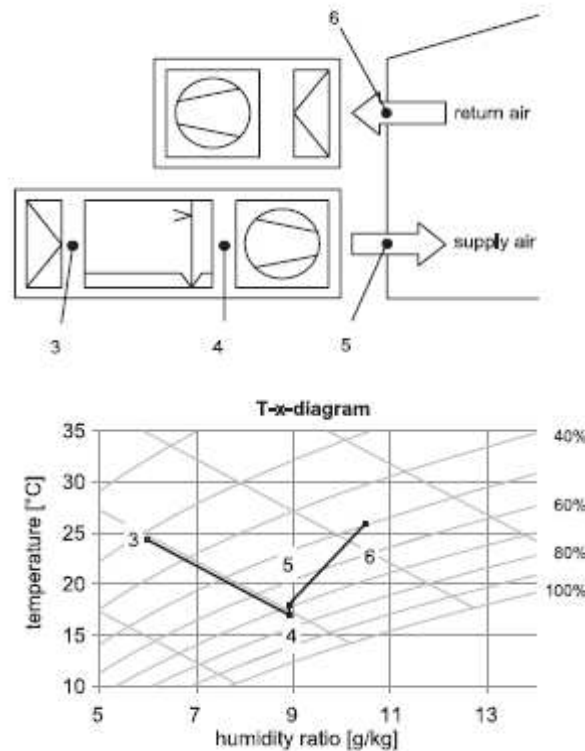


Figure 5.1 Schematic drawing of a direct evaporative cooling process

Indirect evaporative cooling involves the heat exchange with another air stream (usually the exhaust air), which has been previously humidified and thus cooled (Figure 5.2). In this case, the water vapour content of the primary air stream is not influenced. These two techniques of evaporative cooling can also be combined, in a process that is known as combined evaporative cooling (Figure 5.3).

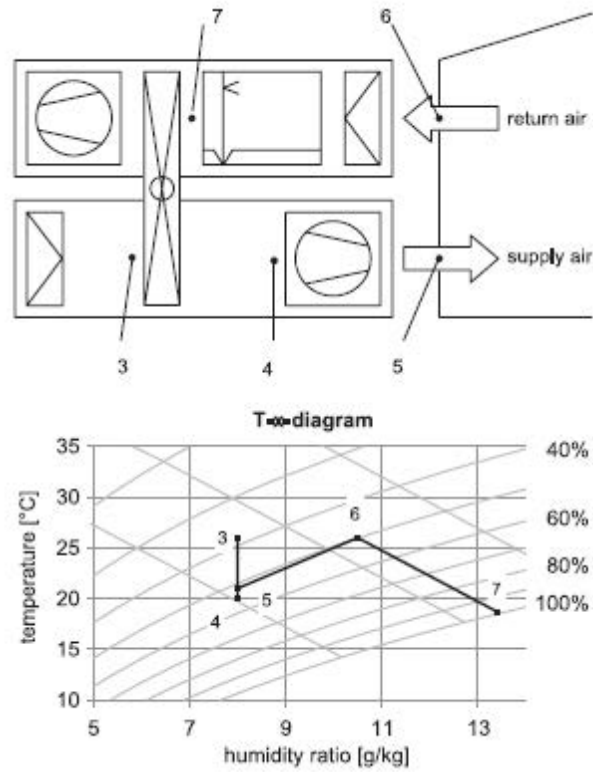


Figure 5.2 Schematic drawing of a indirect evaporative cooling process

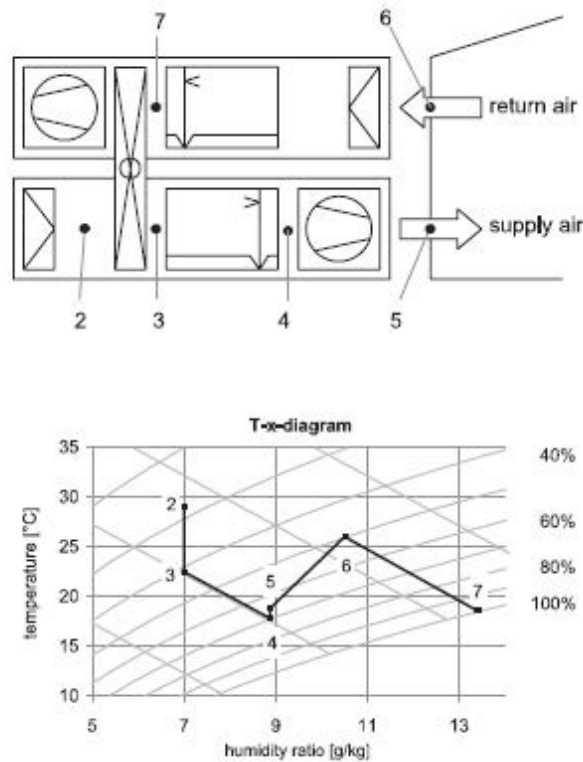


Figure 5.3 Schematic drawing of a combined evaporative cooling process

Complementing combined evaporative cooling with desiccant dehumidification enhances the cooling capacity of the cycle and thus it is possible to reach even lower temperatures. This combined cooling process is referred to as desiccant cooling.

Using evaporative cooling, either direct, indirect or in a combined process, it is not possible to reduce the vapour content of the ventilation air. But, using a desiccant cycle, in principle lowering of the temperature and the humidity ratio of ventilation air is possible. Fresh air conditions have a considerable effect on the amount of cooling that can be achieved. If the outdoor air is properly pre-treated, the ventilation air can be cooled to lower temperatures via subsequent indirect and direct evaporative cooling. For this purpose, the pre-treatment involved is the desiccant dehumidification process to enhance the potential of evaporative cooling without obtaining a disproportionate high humidity ratio.

Regeneration heat must be supplied in order to remove the adsorbed (absorbed) water from the desiccant material. The required heat is at a relatively low temperature, in the range of 50 to 100°C, depending on the desiccant material and the degree of dehumidification. Moreover, the solar desiccant cooling systems, depending on the cooling loads and environmental conditions, will use one of the abovementioned cooling modes, i.e., direct evaporative cooling and/or indirect evaporative cooling and/or desiccant cooling, with the aim of providing comfort conditions in the building.

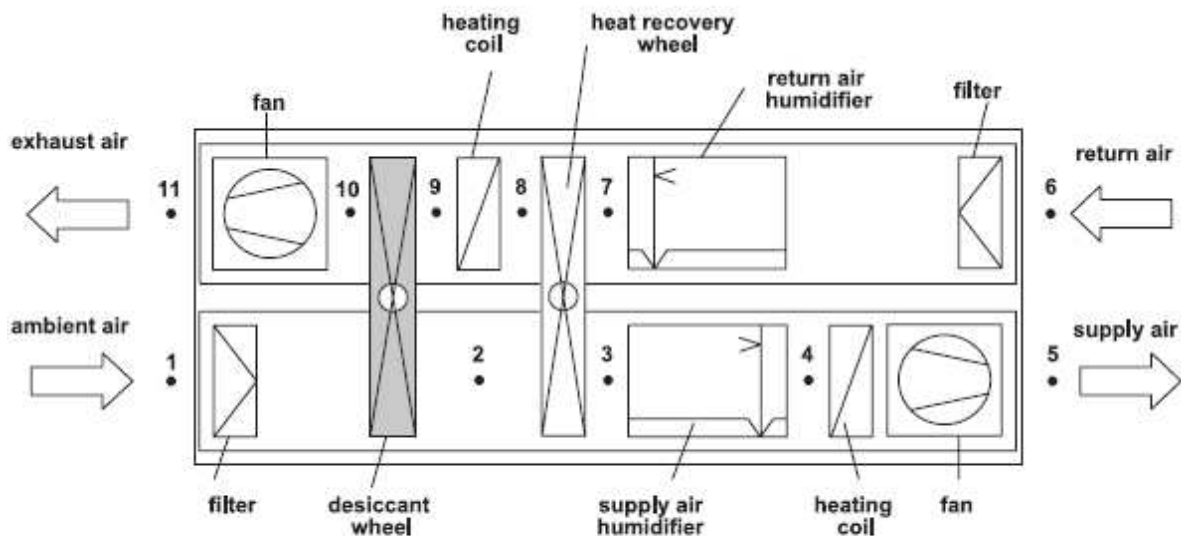


Figure 5.4 Schematic drawing of a desiccant cooling air-handling unit

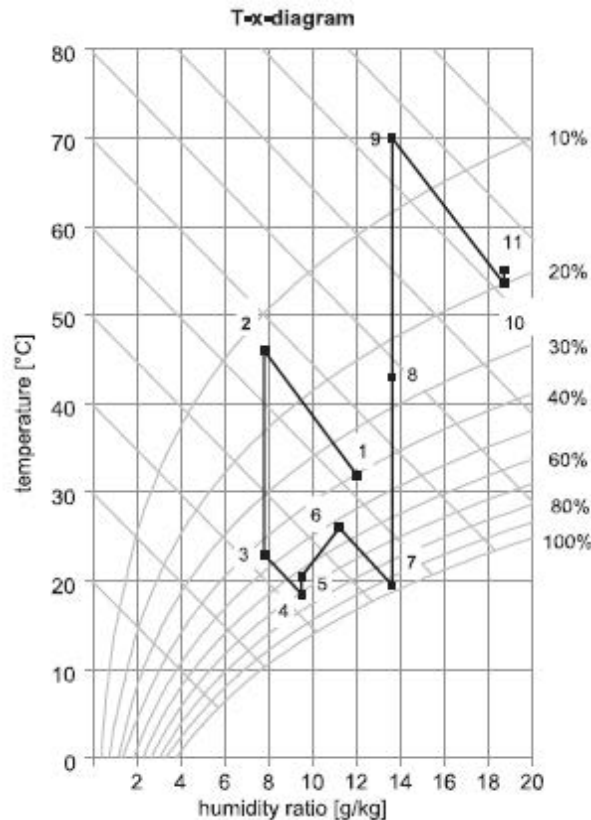


Figure 5.5 Typical desiccant cooling process in the T-x-diagramm

The most commonly used desiccant cooling process, which is based on the use of desiccant wheels, works as follows (see Figure 5.4 and 5.5):

The ambient air (1) is dehumidified in a desiccant wheel, causing the air temperature to increase; the process is nearly adiabatic (2). The regenerative heat recovery leads to cooling of the air inlet to the humidifier, by means of indirect evaporative cooling (3). Depending on the air inlet temperature and humidity supplied, the temperature is reduced by direct evaporative cooling in the humidifier, with a simultaneous increase in humidity up to condition (4). The coil on the supply stream is in operation only for heating conditions. The fan releases heat, leading to an increase in the temperature of the supply air, which brings about the supply air condition (5). An increase in temperature of up to 1°C is usually expected. A proper design of the fan is recommended so as to minimise the heat added to the supply air.

The return air from the room is in state (6). The air is then humidified as close as possible to saturation (7). This state is the one which guarantees the maximum potential for indirect cooling of the supply air stream through the heat exchanger for heat recovery. The heat recovery from (7) to (8) leads to an increase in the temperature of the air, which is then used as regeneration air. The air is subsequently reheated in the coil until it reaches state (9). The temperature of the latter is adjusted such as to guarantee the regeneration of the sorption wheel (9 to 10).

It is important to mention that in many desiccant systems a bypass is installed which allows that some of the air coming from the heat recovery unit bypasses the regeneration air heater and the desiccant wheel. Depending on the actual conditions up to more than 20 % of the air can go through

the bypass thus saving regeneration heat and also electricity because of the reduced pressure drop along the desiccant wheel.

Obviously, the best performances of DEC systems occur when the dehumidification process is fulfilled with good results.

The effectiveness of the dehumidification process is influenced by many parameters affecting the performance of the desiccant wheel such as:

- temperature and humidity ratio of the ambient and regeneration
- the velocity of the air
- the mass of desiccant compared to the air mass flow
- rotational speed
- process/regeneration air flows ratio

A more detailed discussion about these issues is reported in the following sections dealing with main components of DEC air handling units.

Also ambient conditions affect the effectiveness of the whole DEC process leading to the need to implement an appropriate control strategy and sometime to consider different systems configurations.

The cooling capacity of the DEC process, defined as the mass flow times the enthalpy drop between ambient air and supply air, can be controlled also by acting on the dehumidification efficiency of the rotor. Many options are possible:

- using the by-pass of the regeneration air stream
- changing the regeneration temperature
- varying the rotational speed of the rotor
- using variable speed fans
- using additional cooling back-up devices

A focus on control strategy issues is reported in the following sections.

As for conventional systems the performance of the DEC unit is well described by its Coefficient Of Performance (COP).

The $COP_{thermal}$ of a desiccant cooling system is defined as the ratio between the enthalpy change from ambient air to supply air, multiplied by the mass air-flow, and the external heat delivered to the regeneration heater, \dot{Q}_{reg} .

$$COP_{thermal} = \frac{\dot{m}_{supply} (h_{amb} - h_{supply})}{\dot{Q}_{reg}} = \frac{\dot{m}_{supply} (h_1 - h_5)}{\dot{Q}_{reg}}$$

The value of $COP_{thermal}$ of a desiccant cooling system depends strongly on the conditions of ambient air, supply air and return air. Related to ambient air, the COP can be near to 1.0, if regeneration temperatures are kept low, and reduces to 0.5, if the ambient air has to be significantly dehumidified. Under normal design conditions the cooling power lies in the range of about 5-6 kW per 1000 kg/h of handled air.

A important figure is its electric COP which is calculated as the previous one but dividing for the electricity consumption of the AHU.

Typical values of COP_{el} for SDEC units ranges from 2 to 5. Obviously these figures must be compared with COP's of electrical systems which also take into account the consumption of auxiliaries devices.

For DEC systems coupled with solar plants it is very useful to assess the Solar Fraction, namely the fraction of the load covered by the solar cooling system:

$$Solar-DEC-Fraction = \frac{\sum_t \dot{m} \cdot (h_{out\ AHU} - h_{in\ AHU}) - Q_{back-up}}{\sum_t \dot{m} \cdot (h_{out\ AHU} - h_{in\ AHU})}$$

In the previous equation, the Solar Fraction is calculated by subtracting from the cooling energy provided by the AHU (equal to the cooling load) the amount of energy eventually provided by any auxiliary cooling device.

5.2.1 Solar desiccant cooling systems (SDEC): examples, control and operation

The desiccant cooling process can be combined with solar thermal systems in order to use heat produced by solar thermal collectors for the desiccant regeneration. The desiccant cooling systems allow the use of solar thermal energy for both cooling and heating purposes.

According to the climate and the load typologies, many configurations and combinations are possible through the choice of typology and size of the solar collectors, the sequence of air treatments, the typology and the goal of the conventional back-up equipment and the energy sources feeding them.

The use of “standard” solar desiccant systems (SDEC) presents some technical limitations in particular in hot and humid climates, mainly due to the high latent loads to be handled by the wheel and to the reduced potential of using evaporative cooling. Specific sequences of air treatments can be implemented in order to adapt to these conditions.

In fact, when the humidity ratio and ambient temperature reach high values, or when indoor vapour production is relevant, the standard cycle would not be able to meet the load.

An overview of the different options for solar desiccant cooling systems is given in Table 5.1. Three groups of systems are listed: solar-thermally autonomous, solar-assisted with back-up heating devices and solar-assisted in combination with a back-up component on the ‘cold’ side. The configurations described in the table are the most common desiccant based solutions for air-conditioning applications with ventilation systems, according to the state of the art of the commercially available technologies. Nevertheless, as previously stated, the system designer could find better solutions according to the specific project characteristics and constraints.

system number	liquid collector	air collector	heat storage	back-up heat	desiccant wheel	thermal chiller	back-up chiller	description	application
5.1.1	a		X		X			solar-thermally autonomous desiccant cooling systems with either solar air or liquid collector	no strict requirements for indoor conditions; 'get what you can' strategy; high correlation between solar gains and load necessary
	b	X		X	X				
5.1.2	a		X		X	X		solar-assisted desiccant cooling systems with either solar-air or liquid collector + back-up heat source	only thermally driven; convenient where low-temp. heat is available; application in temperate climates; no high dehumidification
	b	X		X	X	X			
5.1.3	a		X		X		X	solar-assisted desiccant cooling systems with either solar air or liquid collector + back-up chiller	back-up used for cooling as in common air-handling units; sufficient dehumidification even in warm-humid climates; possible to keep comfort in narrow range
	b	X		X	X		X		

Table 5.1 Common typologies of solar desiccant cooling systems

The systems shown in Table 5.1 can employ either solar air or liquid collectors. The choice between the two systems should take some technical aspects into account. In general, air systems are used for both heating and cooling purposes. In systems using air collectors as a heat source, either the air-handling unit must be appropriately modified or a duct diversion has to be added, allowing different hot air-inlet positions according to the operation mode (heating, cooling).

It is important to point out that in general no storage unit is installed along with the solar air collectors in the solar system. This implies that solar air collectors are often employed either in systems where there is a high correlation between solar radiation profiles and cooling loads or in systems where activation of building thermal masses by ventilation air is feasible, like, e.g., in systems using night ventilation. For air-heating purposes, they are also often applied for pre-heating, in order to reduce the fossil fuel consumption of a conventional burner. Water collector systems, by contrast, are generally employed in circuits where a heat storage tank is included. Furthermore the parasitic energy consumption, i.e., mainly fans, should be assessed carefully in the case of solar air collectors since it can vary more significantly according to the plant configuration, than for systems employing liquid collectors.

The solar-assisted systems must employ a back-up, either on the cold (i.e., chiller) or on the hot side. In many cases where low-temperature heat is available (cogeneration plants, industrial process waste heat, etc.), a back-up heat system is employed. In those cases, the solar plant is designed to follow the heat demand peaks not covered by the other heat source.

The following sections present some typical designs and applications, providing a system configuration and a short description of each one. Three basic examples are presented, namely:

- Solar-thermally autonomous desiccant cooling system with solar air collector integrated as well as ambient-air designs (Example 5.1.1)
- Solar-assisted desiccant cooling system with a solar liquid collector, heat storage unit and back-up heat source (Example 5.1.2)
- Solar-assisted desiccant cooling system with a solar air collector (or liquid-based collector) and back-up chiller (chiller as a heat pump and chiller cooled by ambient air) (Example 5.1.3)

For each example, a general control scheme of the solar-assisted desiccant cooling unit is presented.

Example 5.1.1

Solar-thermally autonomous desiccant cooling system with a solar air collector (integrated and ambient-air design)

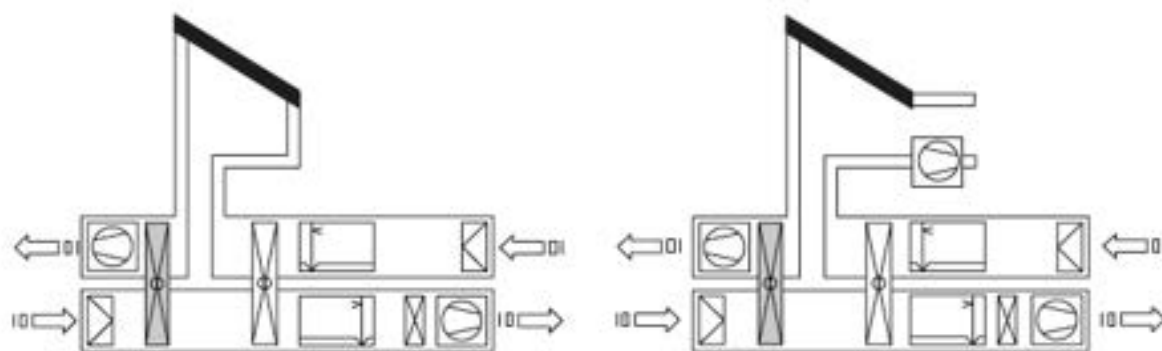


Fig 5.6 Solar-thermally autonomous desiccant cooling system with solar air collector
a) integrated design
b) ambient-air design

Even if solar air collectors are not so diffused as liquid collectors, their use for the regeneration of desiccant wheel is a good option. Provided that heat storage might not be practical or allowed (some tests are currently underway with phase changing materials) these systems presents some advantages and some drawbacks:

The first advantage is the simplicity of the solar system and its lower cost. However, the absence of a heat buffer makes these HVAC systems very dependent to the climate and the load swings. For these reasons they are recommended when cooling loads are in phase with solar radiation or at least when some inertia can be ensured by the thermal mass of the building.

The main drawbacks stem from their simple philosophy: as soon as the sun shines, the system can provide conditioned air to the building. However, such desiccant systems can also be used as evaporative coolers only, without employing sorptive dehumidification, allowing a reduction of the supply air temperature if a potential is available, i.e., the environmental air humidity is low enough to make evaporative cooling feasible. Therefore, such a system may be appropriate in temperate climates.

A typical application might be the all-air air-conditioning system of a seminar room with large glazed surfaces and with a lightweight structure. Such a building has load characteristics which fit well to the plant considered, since both the loads and the energy availability are in phase and because high ventilation air rates are required due to human occupancy /5.4/.

A main decision during the design process concerns the integration of the solar air collector in the plant configuration. There are two possible options (Figure 5.6.a and Figure 5.6.b) with the following specific advantages and disadvantages:

- Option 1 integrated design (Figure 5.6.a): the return air from the building is used for regeneration. This means that the relatively high temperature of the return air at the outlet of the heat-recovery unit serves to preheat the regeneration air. However, due to evaporative cooling of the return air before the heat-recovery component, this air also has high humidity, which is less favourable for the regeneration. An advantage of this design is that only one fan serves for both return and regeneration air.
- Option 2 design with ambient air for regeneration (Figure 5.6.b): ambient air is used for regeneration. In this concept the temperature increase that can be achieved by the solar collector is higher. However, the temperature level needed for the same regeneration is

lower, if the humidity ratio of ambient air is lower than that at the inlet of the solar collector in the 'integrated design'; in general, this is the case in temperate climates. The lower temperature leads to increased solar collector efficiency. A disadvantage is that it is necessary to use another fan for the regeneration air, which results in higher capital and operating costs.

In both cases, as for solar-thermally autonomous systems in general, plant design and configuration choices must be based on annual simulations using climatic data and load analysis.

In general, such a system should be equipped with variable-speed fans since in some cases the supply air conditions will not be adequate to cover the entire cooling loads. The fan speed should be controlled by the indoor air temperature/ humidity levels, using the required air-flow for hygienic needs as a minimum. In addition variable air-flow on the regeneration side will allow regeneration temperature control.

The operation modes of the considered air-conditioning system implement the physical processes needed to treat the ventilation air according to the building loads. In this way, the system operation is characterised by the active components in the mode, keeping temperature and humidity control together. During the operation modes which implement the heating/cooling and humidification/dehumidification functions, the physical processes shown in Section 5.1 take place in the air-handling unit.

The system operates in following modes:

- Free ventilation mode: none of the thermal components is active; no driving heat is required
- Indirect evaporative cooling mode: The return air stream humidifier is active as well as the heat recovery unit. The return air is brought close to saturation and then enters the heat exchanger. Only sensible cooling of the supply air stream is provided. No driving heat is required. Main control parameters: efficiency of return air humidifier (0 - 100%)
- Combined evaporative cooling mode: the supply air and the return air humidifiers are active. The heat recovery unit is in operation. Combined evaporative cooling, i.e., direct and indirect, is employed. No driving heat is required. Main control parameters: efficiency of supply air humidifier (0 - 100%)
- Desiccant cooling mode: the dehumidifier wheel, the humidifiers, the heat recovery unit and the solar air collector are active; all heat available from the solar system is used for regeneration. Main control parameters: regeneration air temperature by means of control of the fan rotational speed, supply air humidifier (0 - 100%)

Table 5.2 describes the operation scheme. The bypass column included in the table is valid only in the integrated design, since no bypass is needed if there is a decoupling of the streams coming from the air collector through the regeneration part of the wheel and the air coming from the building. In this case, the air flowrate of the two streams can be controlled by the two different fans. In the case of ambient air used for regeneration, it could make sense from a technical point of view to use a bypass instead, and divert part of the stream, which would go through the collector, directly towards the desiccant wheel. This would allow control of the regeneration temperature, and a reduction of the fan electricity consumption due to the decreased pressure drop.

Mode	Components active (+), not active (-)									Condition
	Desiccant rotor	Heat recovery unit	Humidifier supply air	Fan supply air	Humidifier return air	Bypass regeneration air heater	Regeneration air heater	Fan return air	Fan regeneration air (only ambient-air design)	
Free ventilation	-	-	-	+	-	open	-	+	-	supply air temperature and humidity o.k.
Indirect evaporative cooling	-	+	-	+	+	open	-	+	-	supply air temperature exceeds set value
Combined evaporative cooling	-	+	+	+	+	open	-	+	-	supply air temperature exceeds set value; supply air humidity below set-point
Desiccant cooling	+	+	+	+	+	<20%	+	+	+	supply air temperature and/or humidity exceeds set value; solar heat available

Table 5.2

Operation scheme of a desiccant cooling unit driven with heat coming from a solar air collector (solar-thermally autonomous system)

Example 5.1.2

Solar-assisted desiccant cooling system including a collector with liquid heat-transfer medium, storage tank and back-up heat source

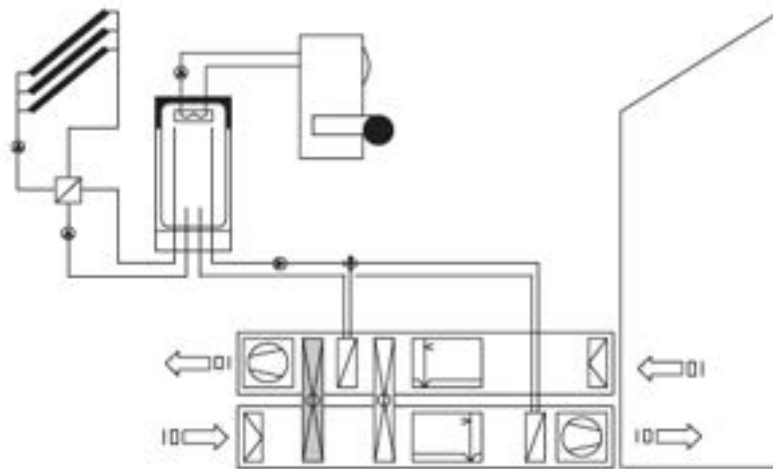


Fig. 5.7 Solar-assisted desiccant cooling system including collector with liquid heat transfer medium, storage tank and back-up heat source

This is a very common design for a solar-assisted air-conditioning system using the desiccant cooling technique. Solar heat is supplied either to the heat storage tank or directly to the load, depending on its integration in the plant scheme. If the solar heat available is not sufficient, the back-up heat source is used. In the case that the back-up heat source is also connected to the storage tank, the top storage temperature is the parameter used for control purposes, i.e., as soon as this temperature falls below the set value, the back-up heater turns on. If the back-up heater is directly integrated into the water cycle which provides heat to the regeneration air heater, it is switched on

as soon as the desired regeneration temperature is higher than the one of the hot water stored. In this design, the full tank volume is available to store solar heat.

In general, such a system should be equipped with variable-speed fans since in some cases the minimum air-flow, i.e., the required flow of fresh air, could not cover the cooling loads.

Nevertheless, if the system is designed to cover only part of the loads (i.e., other air-conditioning systems are installed), the air-handling unit could be equipped with fixed-speed fans.

The general structure of the control scheme is the same as the one described in the previous example; the modes described in the previous section are valid also in this case, as can be seen in Table 5.3.

When the configuration discussed above, i.e., back-up heater integrated into the plant scheme, works in the desiccant cooling mode, it is recommended to adjust the applicable regeneration temperature.

In this way the water temperature enters the regeneration air heater according to the actual indoor cooling needs. Using a variable regeneration temperature complicates the control procedure but allows a higher plant efficiency under part load conditions. Moreover, it has two positive effects: the storage tank volume is used better and the solar collectors operate with higher efficiency.

If variable-speed fans are installed, their speed should be controlled by the indoor temperature/humidity unless hygienic needs make a higher volume flow necessary. This means that the control strategy would be based on the one shown in the previous section, but if comfort conditions were not achieved, the air flowrate in the ‘desiccant cooling mode’ would be increased.

	Mode								Condition
	Desiccant rotor	Heat recovery unit	Humidifier supply air	Fan supply air (*)	Humidifier return air	Bypass regeneration air heater and desiccant wheel	Regeneration air heater	Fan return air(*)	
Free ventilation	-	-	-	+	-	open	-	+	supply air temperature and humidity o.k.
Indirect evaporative cooling	-	+	-	+	+	open	-	+	supply air temperature exceeds set value
Combined evaporative cooling	-	+	+	+	+	open	-	+	supply air temperature exceeds set value; supply air humidity below set-point
Desiccant cooling	-	+	+	+	+	<20%	+	+	supply air temperature and/or humidity exceed set value
Desiccant cooling increased air-flow	+	+	+	++	+	<20%	+	++	supply air temperature and/or humidity exceed set value

(*) the sign ++ applies for increased air-flow according to control strategy

Table 5.3

Operation scheme of a solar-assisted desiccant cooling system including a collector with liquid heat-transfer medium, storage tank and back-up heat source

Example 5.1.3

Solar-assisted desiccant cooling system including a collector with liquid heat-transfer medium and back-up chiller (chiller as an integrated heat pump and chiller cooled by ambient air)

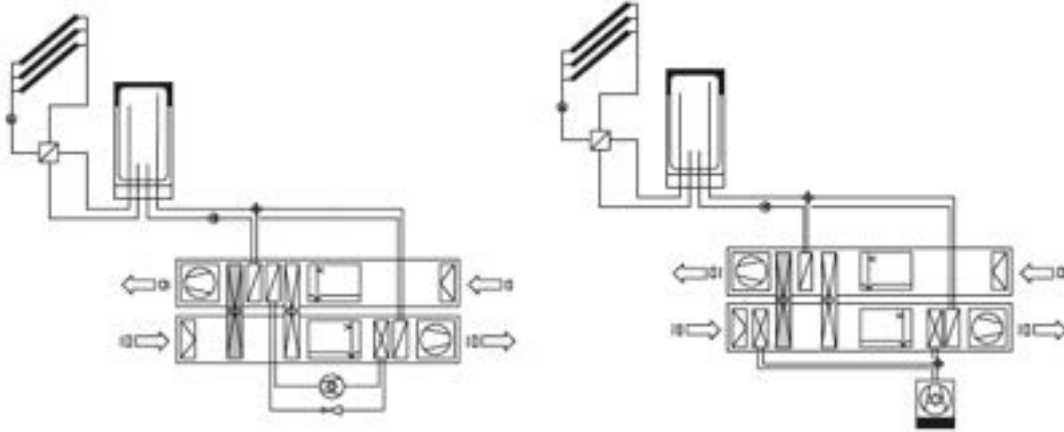


Fig 5.8

Solar-assisted desiccant cooling system including a collector with liquid heat-transfer medium and back-up chiller. Two configurations are shown:

a) chiller as in integrated heat-pump and

b) chiller cooled by ambient air

The two systems described here use conventional compression chiller technology as the back-up. In the first case (see Figure 5.8.a), the compression machine is used as a heat pump between the supply and the return air streams. It operates by lowering the temperature of the supply air and delivering the condensation heat to the regeneration air. The psychrometric states of the moist air process is described in Figure 5.9.

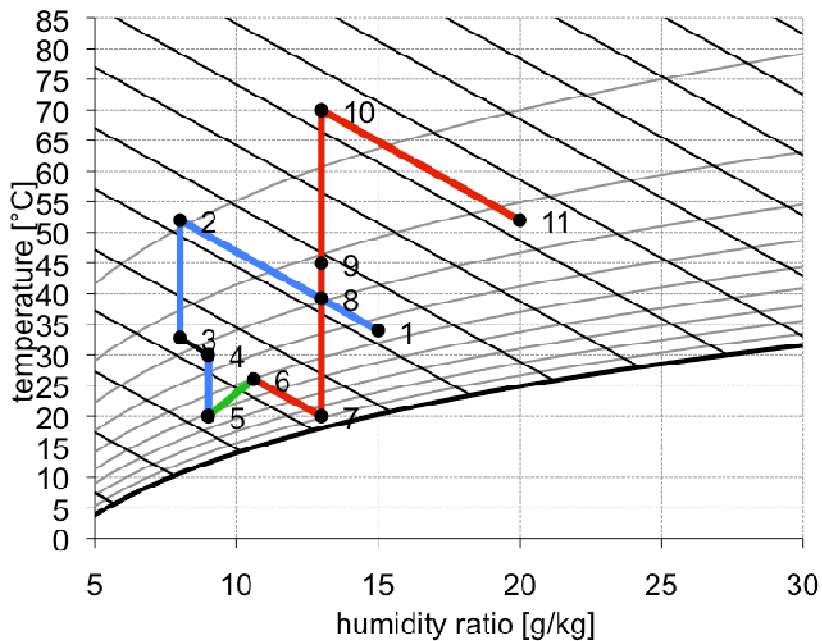


Figure 5.9 Desiccant cooling process with integrated heat pump and additional cooling coil in the T-x-diagram

Therefore a direct evaporator and direct condenser without additional water circuits are used. The advantage of this system is the high heat recovery rate that can be achieved since the heat pump provides both cooling of the supply air and heating of the regeneration air. The heat pump has to work at a higher compression rate due to the higher temperature difference compared to a machine using ambient air for condensation. Although the supply-air cooler can always provide cooling, it is necessary also to install a humidifier on the supply air side; if enough solar radiation is available the latter allows the plant to be operated as a conventional solar desiccant cooling system as in previous examples.

The other system (see Figure 5.8.b) is a SDEC with two cooling coils integrated into the supply side. The cooling coils are connected to a circuit where a conventional vapour compression chiller is included. It should be noted that another configuration derived from the latter is mostly employed, if the climate conditions are not extreme. In fact, the most commonly used solar-assisted desiccant cooling systems with a back-up chiller include only the cooling coil after the heat recovery wheel. In this configuration, the desiccant component is intended to carry out all of the dehumidification. The chiller will then cover only a part of the sensible load, i.e., the part not covered by combined evaporative cooling.

The configuration with two cooling coils, is designed for humid climates such as e.g., in tropical areas. Under this kind of weather conditions with high humidity ratios of the ambient air (greater than 20 g/kg), the sorption process is not able to reduce the air humidity sufficiently to achieve comfortable supply-air conditions. Therefore, another dehumidification device is necessary. The system shown here has the advantage that the first cooling coil (coil 1), which is installed before the dehumidifier and which is used for cooling and dehumidification, works at a higher temperature level compared to the case where all the dehumidification is achieved by the chiller. The pre-dehumidified air is further dehumidified in the sorption wheel to the desired level for the supply- air humidity. In this configuration the humidifier for the supply air is not operated when the two cooling coils are used. Since the second cooling coil (coil 2) is only used to cover sensible loads, it can also work at a higher temperature level.

Figures 5.10 a and b show on the T-x diagrams the effects of the two coils operation.

Another advantage of this system is that the COP of the chiller, which serves both cooling coils, can be higher than in a case where the air-conditioning load is covered entirely by the chiller. Therefore, this kind of system offers more than just desiccant cooling. It is a highly efficient concept in warm and humid climates, to combine solar-driven dehumidification with a conventional vapour-compression chiller.

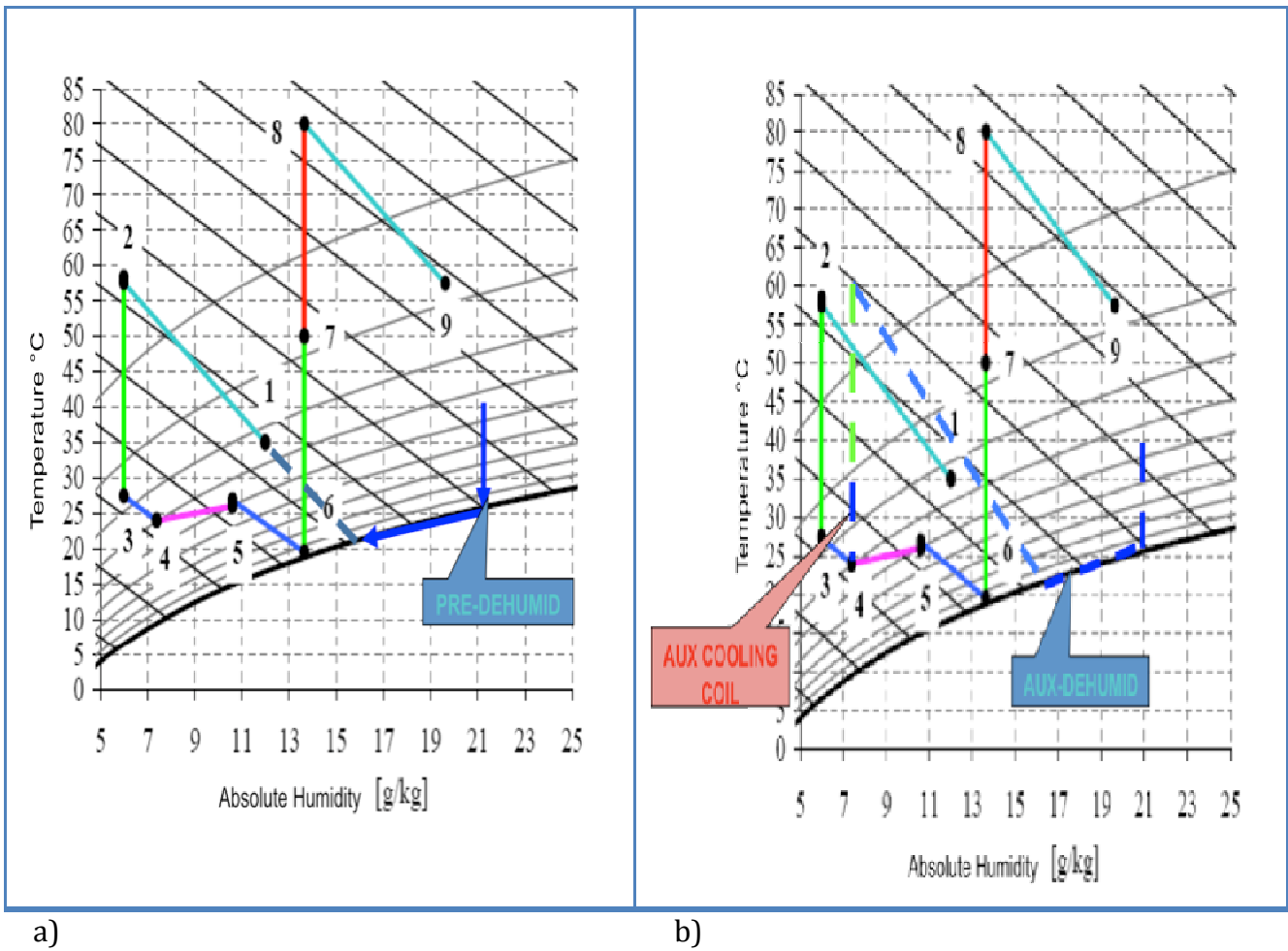


Figure 5.10 Two coils desiccant cooling process in the T-x-diagram with only the first cooling coil in operation (a) and with both cooling coils in operation (b)

Mode	Components active (+), not active (-)										Condition	
	Cooling coil 1 (cooling + dehumidification)	Desiccant rotor	Heat recovery unit	cooling coil 2 (only sensible cooling)	Humidifier supply air	Ventilator supply air	Humidifier return air	Bypass regeneration air heater and desiccant wheel	Regeneration air heater	Ventilator return air		Back-up chiller
Free ventilation	-	-	-	-	-	+	-	open	-	+	-	supply air temperature and humidity ok.
Indirect evaporative cooling	-	-	+	-	-	+	+	open	-	+	-	supply air temperature exceeds set value
Combined evaporative cooling	-	-	+	-	+	+	+	open	-	+	-	supply air temperature exceeds set value, supply air humidity below set-point
Desiccant cooling without chiller	-	+	+	-	+	+	+	<20%	+	+	-	supply air temperature and/or humidity exceed set value
Desiccant cooling with coil 1 active	+	+	+	-	+	+	+	<20%	+	+	+	supply air humidity exceeds set value
Desiccant cooling with coil 2 active	-	+	+	+	+	+	+	<20%	+	+	+	supply air temperature exceeds set value
Desiccant cooling with coil 1 and 2 active	+	+	+	+	+	+	+	<20%	+	+	+	supply air temperature and humidity exceed set value

Table 5.4 Operation scheme of a desiccant cooling unit driven with heat coming from solar collector with liquid heat-transfer medium and a compression chiller that provides chilled water for two cooling coils (according to the system in Figure 5.8 b)

The general structure of the operation strategy of these systems is the same as for the previous SDEC example. However, the humidifier for the supply-air stream must be controlled in a different way. It works with increasing loads up to the desiccant cooling mode. As soon as further dehumidification is required, it is not operated any more. The latter is valid both for the systems with heat pump and with two cooling coils. Table 5.4 describes the operation scheme of the system employing two cooling coils.

Figure 5.11 shows a desiccant air-handling unit with a configuration which is a merge of the two previously describe: two additional coils are fed by and integrated heat pump.



Figure 5.11. Example of a desiccant air-handling unit with integrated heat pump and two additional coils (nominal air-flow 1500 m³/h). (source: Dept DREAM, University of Palermo, Italy)

Many other configurations of the AHU are possible by the combination of different collectors and heat exchangers typologies, humidification/free cooling process, exhaust/re generation/process air paths or by the introduction of additional devices (i.e. enthalpy wheels).

Possible further variants of the standards DEC cycle are today focussed on the possibility to enhance the free cooling effect through a more efficient indirect evaporative cooling and to use the available heat regeneration processes in the smartest way.

According to design and ambient conditions these tasks can be fulfilled in many ways:

- using wetted static heat exchangers instead of rotary wheels
- using cooling tower water in a conventional cooling coil
- choosing among the exploitation of exhaust air and ambient air on the saturation side of the indirect evaporative cooling according to their enthalpies.
- choosing among saturated exhaust air and ambient air for the regeneration of the wheel.

Moreover, very significant performance improvements are possible with smarter control strategies (demand-based control, neural networks, fuzzy logic).

In practice it has been observed that many systems fail to achieve good energy savings. The reasons for this are manifold: too complex hydraulic layouts, insufficient control systems, high parasitic electricity consumption, etc.

With regard to design and operation, some simple rules can be recommended:

- the hydraulic system and the air paths should be as simple as possible and as complex as necessary;
- the design should be supported by detailed simulations of loads and system performances;
- a rigorous commissioning phase with recording and analysis of operating data is essential in order to achieve the targeted energy savings

The latter item is discussed in the next paragraph.

5.2.2. Possible operational problems (Marco Beccali, Uwe Franzke)

Often DEC system have been designed without considering in the proper way the maximum humidity conditions of inlet air necessary to cope with the room latent load (9.5 – 10 g/kg) associated with a design inlet temperature of about 20°C. If the heating effect of the fan operation and the one related to the uninsulated air ducts paths are neglected, air could be introduced into the room at 22-23°C minimum temperature.

When DEC systems have to meet also the whole sensible load of the room, it is compulsory to consider also the room temperature distribution.

If exhaust air is gathered from the higher zone in rooms with remarkable vertical temperature gradients, the potential of the indirect evaporative cooling can be reduced. The same problem can be caused by a weak insulation of the exhaust air ducts.

DEC systems operations are rapidly and strongly influenced by internal load swings. When internal loads rise over design conditions the inlet temperature rises according to the conditions of the exhaust air. In systems without active cooling back-up, this process can be switched only with a smoothing of the internal load or when more favourable ambient air conditions occur.

In general, pressure drops in AHU and ducts must be focussed. In fact in DEC systems air must pass through several additional devices in comparison to what happens in a conventional unit. The main resistance is caused by the desiccant wheel. As a general figure, the pressure drop for a standard DEC AHU could be from 2 to 2.5 times higher than in a conventional unit.

Also air losses and leakages must be avoided. Depending on the position of the fans, either in the desiccant wheel or in the rotary heat exchanger, relevant infiltration from overpressure to underpressure streams occurs. When air ducts are not properly sealed the total reduction of inlet air mass flow can reach 20% with respect to the design value. Even if the flow rate is not reduced, improper mixing with return air can reduce the process effectiveness.

Such problem could arise from a bad maintenance and cleaning of the rotors: dust deposit can cause humidity transport.

Control system can fail if sensor displacement is not well done. Temperatures and humidity in the AHU sections can vary significantly due to the heat and mass exchange process and rapid air movements. It is a good practice to check the reliability of the measurements by periodical calculation of enthalpy and mass balances in the AHU sections. Good quality sensors must be also chosen.

5.2.3 Main components of solid DEC air handling units

5.2.3.1 Dehumidifiers

Different technologies can be used to dehumidify moist air using solid desiccant material: cyclic heat and mass exchangers and desiccant wheels. Finally, a recently newly developed concept – ECOS – will be also described.

Cyclic heat and mass exchangers (P.Bourdoukan)

Such system consists of two desiccant beds (A and B in figure 5.14, usually vertical, where air passes periodically. In order to ensure the continuity of the dehumidification process, desiccant beds work oppositely: when the first one is dehumidifying moist air the second is being regenerated by a hot air stream. In the first period outside moist air is dehumidified in the desiccant packed bed A until a certain degree of saturation of the desiccant with moisture has been achieved while the second bed (B) is being regenerated with a hot air stream. In the second period, moist air passes through desiccant bed B (now dry) while hot air regenerates the saturated desiccant bed A. The most commonly desiccant material used for the cyclic heat and mass heat exchanger are silica gel or zeolite.

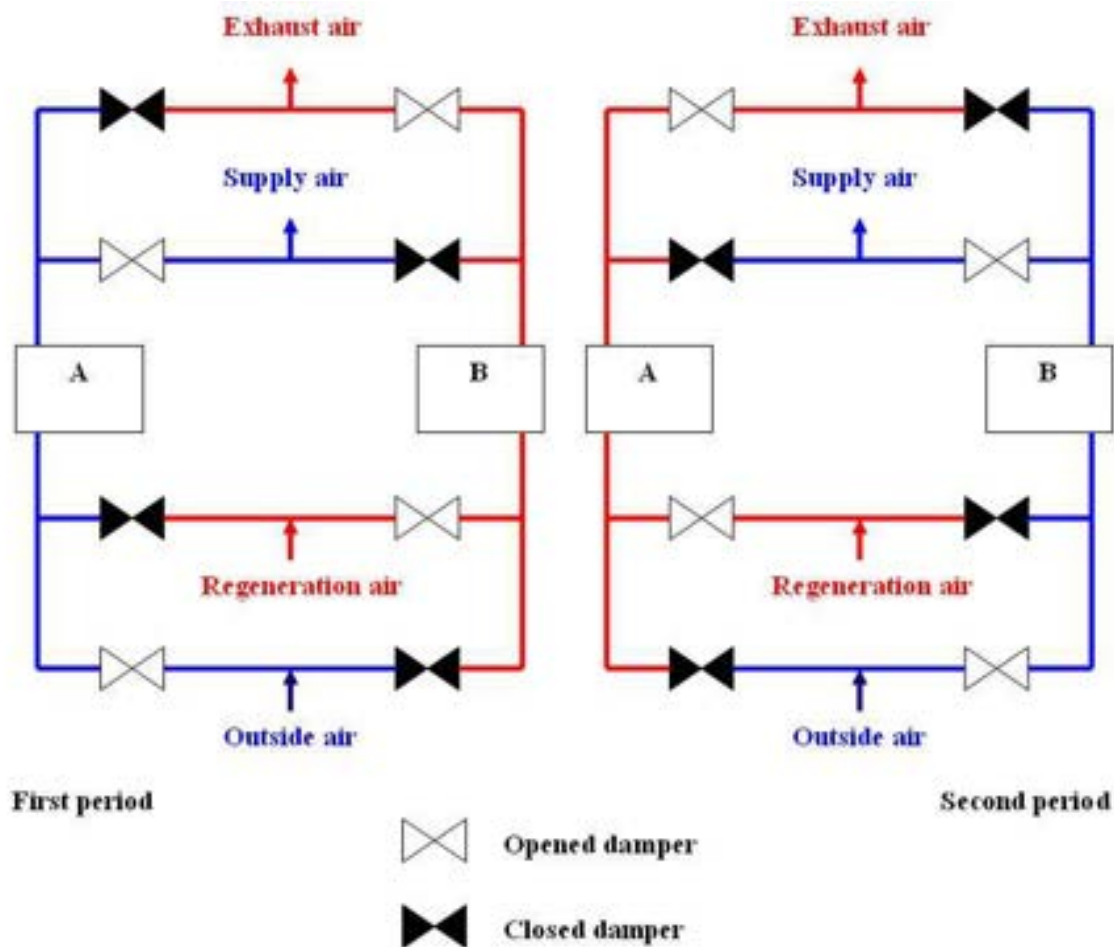


Figure 5.14: cyclical heat exchangers

Desiccant wheels (Marco Beccali, HM Henning)

The rotary dehumidifier, known as desiccant wheel is the most well-known and commercially available device for air dehumidification which uses solid desiccant.

The desiccant material is coated, impregnated or formed in place on a supporting rotor structure, similar to that of a common rotary heat exchanger. Typically, the basic material which forms the supporting structure is a mix of different fibres, including glass, ceramic binders and heatresistant plastics. A desiccant wheel functions as a heat and mass exchanger between two air streams, i.e., supply and return, and can be operated either as a dehumidifier or as an enthalpy recovery component in desiccant cooling and heating, respectively. Depending on the chosen operating mode (dehumidifying or enthalpy recovery), the rotational speed of the wheel varies commonly within the ranges of 6 - 12 rotations per hour for the dehumidifier mode and 8 - 14 rotations per minute for the enthalpy recovery mode, respectively. The physical process taking place across the wheel is further described only for the dehumidifier mode; the process for the enthalpy recovery mode is similar to that of usual enthalpy recovery wheels.

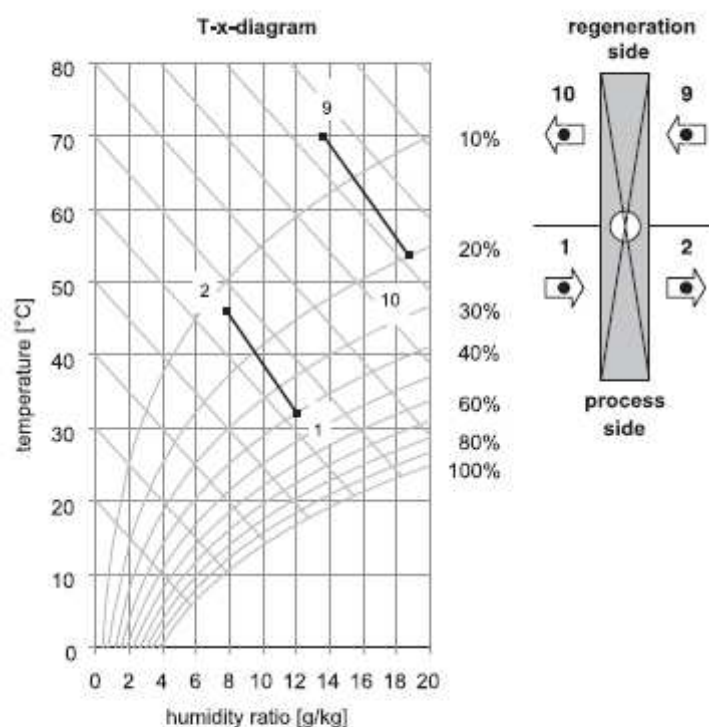


Figure 5.15 Psychrometric chart for moist air showing the state changes for dehumidification of air in a desiccant wheel

The wheel is divided into two sectors, of which the first one is used for dehumidification of moist air while the second one is used for the regeneration. The ratio between the area of these two sections can vary according to the design power and the temperature of the regeneration air stream. In general, the reduction of the regeneration air mass flow to the minimum amount required is a good practice to reduce the energy consumption of the fans.

Figure 5.15 is a schematic illustration of the state changes occurring during the dehumidification of air in a desiccant wheel in a psychrometric chart. The numbers refer to those in Figure 5.4. The supply air is dehumidified (state change 1-2) on the process side of the rotor. The return air, after being heated, flows through the regeneration side of the rotor (state change 9-10) causing desorption of the water that was bound in the desiccant on the process side. For a given desiccant wheel operating under conditions of given air-flow rates and a given speed of rotation, the state of the out going process air (2) depends primarily on the incoming air states 1 and 9.

The desiccant is regenerated/reactivated by supplying heat to the regeneration air, which is sufficient to raise the temperature of the desiccant to a value at which the vapour pressure of the water bound in it exceeds the partial pressure of the water vapour in the warm regeneration air. The change in the state of the air on the process side occurs with an increase in enthalpy. The energy associated with the sorption and desorption processes is equal to the latent heat of condensation plus a differential heat of sorption. It is beneficial to have a low total heat of sorption. In addition, the state change is also affected by the heat stored in the rotor matrix on the regeneration side. As it was mentioned above, the two previous operation modes are a function of the rotational speed of the wheel. At a high rotational speed, the activated sorption capacity of the wheel is reduced. The process then can be represented on the psychrometric chart along a line which connects both inlet air points for the two streams; this corresponds to an enthalpy recovery behaviour which is favourable for winter applications, i.e., heat and moisture recovery from the return stream. Desiccant materials usually used in the honeycomb structure of the desiccant wheel are: silica gel, lithium chloride or new composite materials.



Figure 5.16 Example of a sorption desiccant wheel integrated into a cassette (Source: Klingenburg GmbH, Germany)

Physical shape of the microchannels including affects the relationship between air-side mass transfer and pressure drop. It can be of manyfold type: staggered parallel strips, parallel plate, circle, square, triangle and packed bed.

Rotors are available with many depths ranging from 50 to 400mm even if in HVAC applications the values of 200mm is seldom overcome

Parasitic energy inputs include the drive motor used to rotate the wheel (with negligible consumption) and fan power required to overcome the pressure drops through the process and regeneration sides of the wheel.

Typical values of pressure drop for average air velocities (3 m/s) ranges from 100 to 300 Pa. Figure 5.17 shows indicative values for different air velocities and wheel depths.

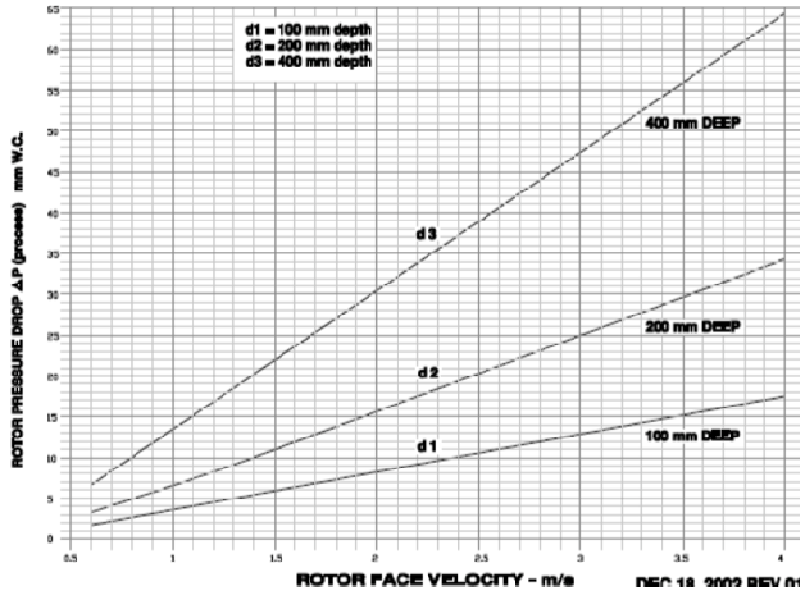


Figure 5.17 Example of pressure drop abacus for desiccant wheels as function of air velocity and depth (TO BE RE-DRAWN without referring to any manufacturer, DP must be in Pascal).

Performance of dehumidification wheel can be defined in many ways.

One possibility is to assess the effectiveness for the humidity ratio, defined as follows:

$$\mathcal{E} = \frac{x_{in} - x_{out}}{x_{in} - x_{out,ideal}}$$

where $x_{out, ideal}$ is the outlet humidity ratio of dehumidifier operating at the same inlet conditions, the same matrix to fluid mass capacity rate (the ratio between the mass of the desiccant and mass of air processed during one period of rotation), and with infinite overall transfer coefficient for mass and heat.

The wheel behavior can be described through several physical and empirical models available on literature. These models are generally used in detailed dynamic simulations of the systems. As an example, a simplified model based on empirical data gives the following linear relationships between relative humidity and specific enthalpies of supply and regeneration air, valid for supply and regeneration air flow rate ratio equal to one:

$$(RH_{in} - RH_{out}) = a (RH_{in} - RH_{reg}) + b$$

$$(h_{out} - h_{in}) = c (h_{reg} - h_{in}) + d$$

The four coefficients a,b,c,d can be calculated starting from few empirical data on different operating conditions [Beccali, 2003].

In practice, it is often useful directly refer to the amount of water removed for given

operating conditions. This datum is generally available in test certified manufacturer data sheets. Figure 5.18 shows an example of performance diagram which can be used.

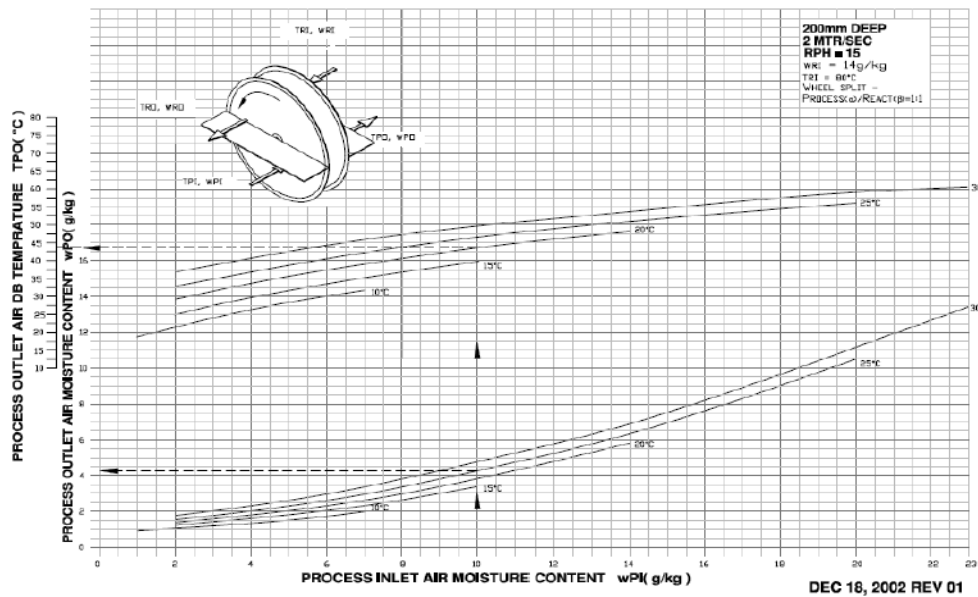


Figure 5.18 Example of performance chart for desiccant wheels for given process/regeneration air flows ratio, regeneration temperature and humidity ratio, air velocity and rotational speed (TO BE SCHEMATICALLY REDRAWN without referring to any manufacturer).

Table 5.6 gives a list of desiccant wheel manufacturers, along with a short description of the available products. It is difficult to provide market prices for sorption regenerators since they are not an independent market product but are purchased by manufacturers of air-handling units. Also the actual price depends strongly on the size of the air-handling unit.

Company	Country of Origin	Desiccant	Wheel Size
Munters USA	US	SiGel, AlTi, Silicates, New Proprietary	0,25 - 4,5 m
Munters AB	Sweden	SiGel, AlTi, Silicates, New Proprietary	0,25 - 4,5 m
Seibu Giken	Japan	SiGel, Am, Silicates, New Proprietary	0.1 - 6 m
Nichias	Japan	SiGel, Mol. Sieves	0.1 - 4 m
DRI	India	SiGel, Mol. Sieves	0.3 - 4 m
Klingenburg	Germany	Al oxide, LiCl	0,6 - 5 m
ProFlute	Sweden	SiGel, Mol. Sieves	0,5 - 3 m
Rotor Source	US	SiGel, Mol. Sieves	0,5 - 3 m
NovelAire	US	SiGel, Mol. Sieves	0,5 - 3 m

Table 5.6. Manufacturers and product description of sorption dehumidifiers /3.6/. The list do not claim to be exhaustive.

Cooled desiccant dehumidification: ECOS system concept (P. Bourdoukan)

A new development of a system concept called ECOS (Evaporatively cooled sorptive heat exchanger) is currently developed at the Fraunhofer Institute for Solare Energy Systems ISE [...ref]. The ECOS system concept is based on an alternating batch-process consisting of two cooled sorptive-coated heat exchangers. This allows providing a semi-continuous air-flow to the conditioned space (see Figure 5.19).

The ECOS heat exchanger unites air dehumidification by adsorption and air cooling by indirect evaporative cooling in a single component. The plate heat exchanger is divided into desiccant-coated sorptive channels and cooling channels which are in thermal contact. Ambient air passing the sorptive channels is dehumidified and simultaneously cooled by indirect evaporation of water sprayed into the cooling channels. This leads to the cooling of the sorptive matrix and thereby to an enhancement of its sorption capacity. The main advantages of the ECOS cooled sorptive heat exchanger concept are the enhanced dehumidification, the simultaneous cooling of the supply air and the strict separation of the supply and the return air flow, avoiding carry-over effects which are common in rotary DEC systems.

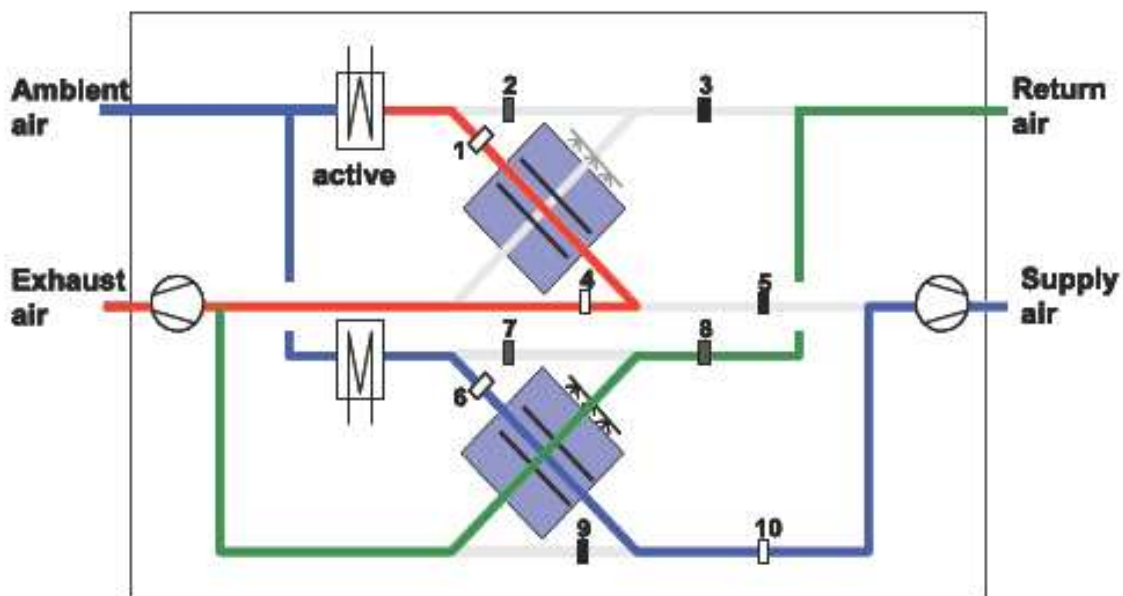


Figure 5.19: ECOS system concept: regeneration of the upper heat exchanger and ambient air dehumidification and cooling in the lower heat exchanger

5.2.3.2. Evaporative coolers (P. Bourdoukan)

In HVAC applications humidifiers can be used for two different applications, raising the humidity in winter for heating application (by injecting water vapour), or decreasing the temperature by evaporative cooling for summer application. The second case concerns the desiccant air handling unit.

For cooling applications two basic processes can be used: contact humidifiers or spray humidifiers.

Contact humidifiers

In this case air enters in contact with a wet surface where water runs off by means of a circulating pump. This results in evaporation of water into the air. In this type of humidifiers low efficiency is obtained and thus water is injected in large quantities in the wet pads to assure evaporation and thus a retention tank is used. These humidifiers induce a significant pressure drop due to the pads and have a major drawback which is the difficulty to control the humidity at the outlet of the humidifier especially when one wishes to reduce the level of humidification. In fact limiting the water flow rate of the pads is not enough because the wet pads need time to dry before getting the desired response. On the other hand this type of humidifiers often presents problems with sanitary development of germs in the retention tank.

The major advantage of these humidifiers is that they do not require treatment of the upstream water and energy consumption is limited to that of the pump.

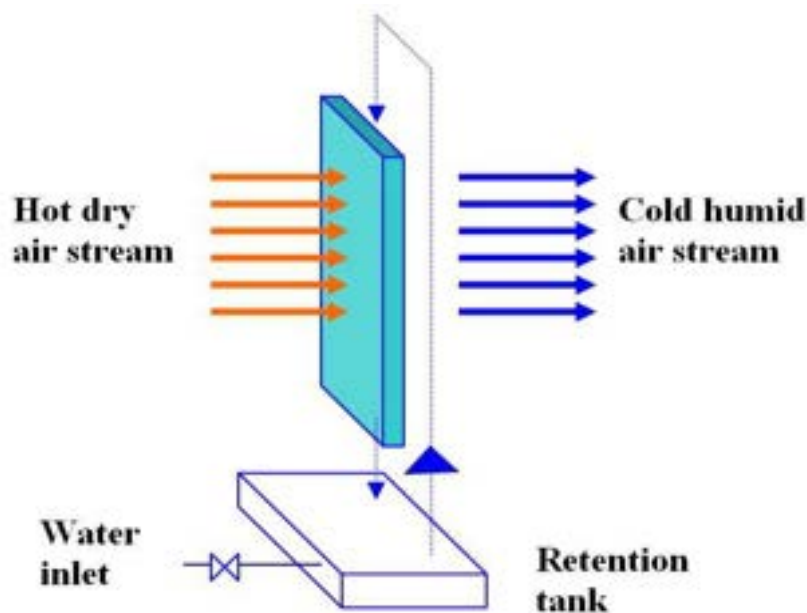


Figure 5.20: Wet pad humidifiers

Spray humidifiers

In the spray humidifiers water is fractionated into small particles injected directly in the air stream which increases the contact surface and facilitates the evaporation. The result is more effective, especially that this process generally does not (or slightly) induce pressure drop. Different types can be found for spray humidifiers.

Scrubber humidifier with spraying nozzles

There are two types, the first with pressurized water the second with normal mains pressure. In the first case pressurized water is feeding the nozzle ending on a needle pointed in the middle of the nozzle hole. The water arriving at the needle breaks into droplets of 2 to 5 μm easily evaporable. Although effective, this humidifier is energy demanding for water pressurising issues.

In the second case, a pump feeds sprinklers that spray waters. In this case the quantity of sprayed water is much larger than that evaporated. This type is less efficient than a high pressure system, but it does not consume much energy. The humidity control is difficult.

Ultrasonic Humidifier

In this type of humidifier a water container is equipped at the bottom with a piezoelectric converter. The humidification process is as follows: The converters transform the electrical signal into a mechanical oscillation of high frequency at the bottom of the water container. The rate of evaporation is directly related to the frequency of the oscillator making the control of the humidity output very simple. On the other hand, the energy consumption of the humidifier itself is very low however the water must be treated by reverse osmosis which is energy demanding. It should be noted that this type of humidifier is not available for flow rates greater than $2000 \text{ m}^3 \cdot \text{h}^{-1}$.

Rotating centrifugal humidifier

A rotating evaporator cooler consists of a cylindrical meshed cage, rotating at high speed that permits water fractioning to easily evaporable $20 \mu\text{m}$ droplets.

Figure 5.21 shows the rotating evaporative cooler. The water feeding the cage is at normal main pressure and does not need special treatment except water softening, which is not energy demanding. Thus the consumption of this type of humidifier is similar to that of a small pump, as it is limited to the motor driving the cylindrical cage. Rotating evaporator coolers are hygienic, since the water is not recycled and losses are very limited because almost all of the water evaporates. The major advantage of this type of humidifier is the facility to control the humidity outlet since it is directly related to the water flow rate at the inlet of the humidifier. To control the humidification rate the water flow rate must thus be controlled.



Figure 5.21. Centrifugal evaporative cooler

Table 5.7 reports a summary of the main characteristics of the different type of humidifiers

Type	Contact humidifiers	Spray humidifiers			
		Pressurized scrubber humidifier	Unpressurized scrubber humidifier	Ultrasonic	Centrifugal
Efficiency	0.6-0.8	0.9	0.8	1	0.95
Water treatment	not necessary softening recommended	reverse osmosis	not necessary softening recommended	reverse osmosis	softening
Electrical consumption ¹	low	high	low	low	low
Excess water ²	50%	0-10%	20%	0	0-10%
Controllability	moderately	very good	moderately	very good	very good
Advantages	<ul style="list-style-type: none"> • cheap • low maintenance 	<ul style="list-style-type: none"> • accuracy of control 	<ul style="list-style-type: none"> • cheap • low maintenance 	<ul style="list-style-type: none"> • accuracy of control • low maintenance 	<ul style="list-style-type: none"> • accuracy of control • low maintenance
Disadvantages	<ul style="list-style-type: none"> • hygienic problems control not very accurate 	<ul style="list-style-type: none"> • energy consuming for humidification and water treatment maintenance 	<ul style="list-style-type: none"> • hygienic problems control not very accurate 	<ul style="list-style-type: none"> • expensive energy consuming for water treatment 	<ul style="list-style-type: none"> • loss of water not evaporated

¹ Electrical consumption of the humidification process without taking into account the consumption due to water treatment

² The percentage of the of recirculation or drainage water related to the quantity supplied to the air

Table 5.7 Main characteristics, advantages and disadvantages of the different type of humidifiers

5.2.3.3. Air to Air Heat exchangers

In a desiccant air handling unit, hot and dry air is cooled down by the return air (cooled in return evaporative cooler) behind the dehumidifying section. To perform this cooling stage various sensible heat exchangers can be used: plate heat exchangers, heat pipe heat exchangers or rotating sensible heat regenerators.

The efficiency of sensible heat exchanger is defined as follows:

$$\varepsilon = \frac{\Delta T_{\text{realized}}}{\Delta T_{\text{max}}}$$

Where

- $\Delta T_{\text{realized}}$ is the temperature difference between the inlet and the outlet temperature achieved on the process air stream (supply air)
- ΔT_{max} is the maximum possible temperature difference between the hot inlet and the cold inlet

The heat exchanger performance affects in a very important way the effectiveness of the indirect evaporative cooling process and thus of the entire DEC system.

In Figure 5.22 the reference value of the effectiveness ε was set to 0.8.

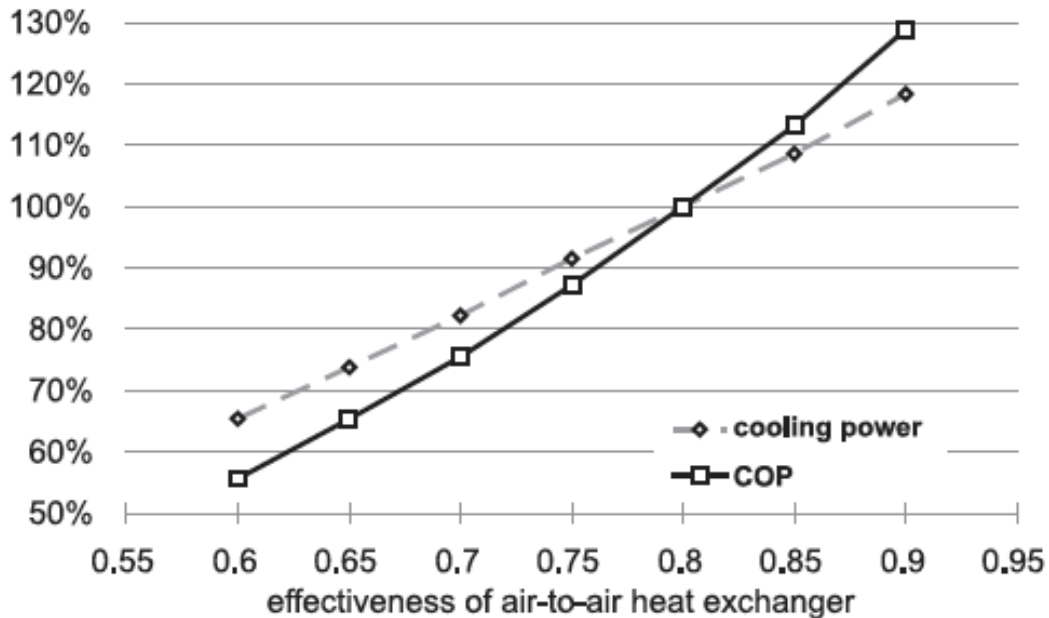


Figure 5.23 Influence of the air-to-air heat exchanger effectiveness on the performance of a standard desiccant cooling cycle (values for an efficiency of 0.8 were set to 100%)

For this value the cooling capacity of the desiccant cooling cycle as well as the $COP_{thermal}$ is set to 100 %. Reducing the effectiveness to a value of 0.6 reduces the cooling power by nearly 35 % and increasing the effectiveness to 0.9 increases it by about 18 %. At the same time the $COP_{thermal}$ of the cycle is reduced by nearly 45 % for an effectiveness of 0.6 and is increased by more than 28 % for an effectiveness of 0.9, respectively. This underlines the necessity to install a highly efficient air-to-air heat exchanger in desiccant cooling units.

Plate heat exchangers

A plate heat exchanger is a cubic structure divided into two ducts separated by fin plates. The hot fluid circulates into the first duct where it heats the plates that resituate the heat to the cold fluid in circulation through the second duct. The efficiency of these heat exchangers varies between 52% and 68% [KDA, 2000] for cross-flow design. Higher efficiency values can be achieved by counter-flow design; however, counter-flow plate heat exchangers for air-air-operation are only available for small capacities (up to approx. 3000 m³/h).

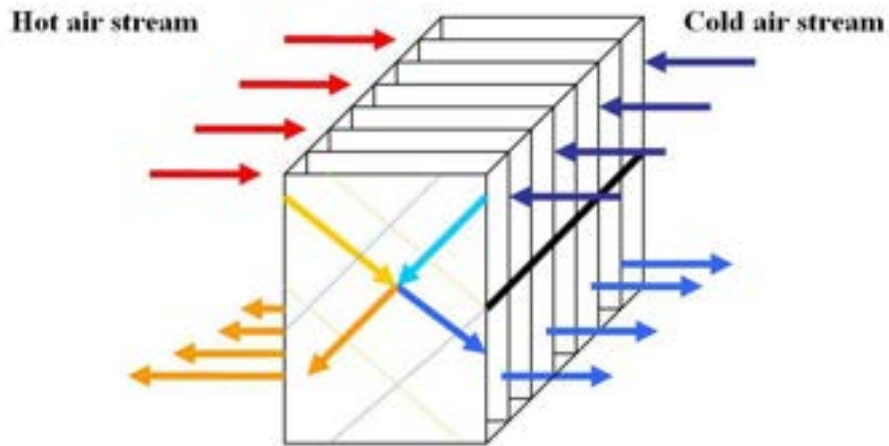


Figure 5.22: Figure of cross flow heat exchanger

Heat pipe heat exchangers

Heat pipe heat exchangers consist of a set of tubes closed on both sides and containing a vaporizable fluid. Arranged vertically and parallel, the lower end of the tubes lies in the duct of hot fluid while the upper end in the cold duct. With the passage of the hot stream the fluid inside the tube evaporates, rises along the tube to reach the upper end, delivers the heat to the cold fluid, condenses and falls down to the lower end of the tube by gravity. To maximize efficiency, the temperature difference between the two fluids must be significant and the temperature of the hot fluid must be high enough to ensure vaporization of the fluid. These types of exchangers show a reduced efficiency from 37% to 56% [KDA, 2000].

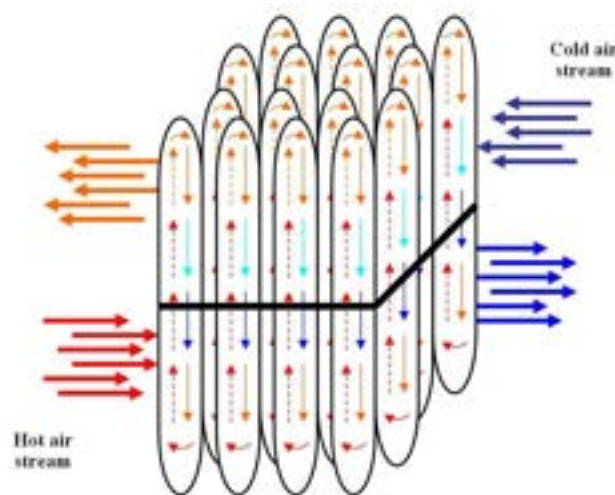


Figure 5.23: Heat pipe heat exchanger

Sensible heat regenerator

A sensible heat regenerator is a porous matrix that passes alternately in hot and cold air-streams (fig. 5.24). The rotation of this rotor type heat exchanger is driven by an electrical motor. The matrix stores the heat from the hot stream and releases it to the cold one. The sensible regenerators

are the most commonly used ones in desiccant cooling air handling units. This type of heat exchanger reaches efficiency values of 0.6 up to 0.85 [KDA, 2000].

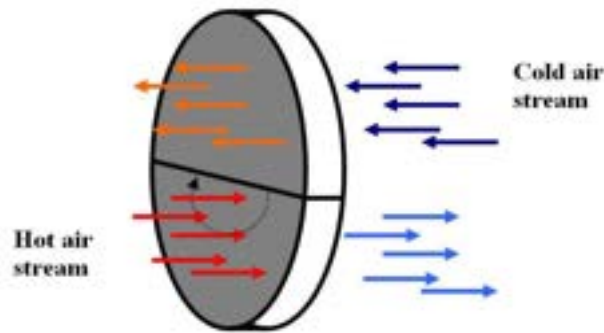


Figure 5.24 Sensible heat regenerator

A summary of heat exchanger characteristics is reported in table 5.8.

Type	Regenerator	Plate heat exchanger	Heat pipe
Efficiency	0.6-0.85	0.5-0.67	0.35-0.55
Size	Medium	Medium - large	Small
Pressure drop	High	Medium - high	Low
Advantages	<ul style="list-style-type: none"> Standard component in ventilation heat recovery Compatible with desiccant rotor 	<ul style="list-style-type: none"> Air streams are physically separated Low maintenance 	<ul style="list-style-type: none"> Air streams are physically separated Low maintenance
Disadvantages	<ul style="list-style-type: none"> Maintenance is required to prevent leakage Driven by an electrical motor 	<ul style="list-style-type: none"> Large if high efficiency 	<ul style="list-style-type: none"> High temperature difference needed Must be mounted vertically

Table 5.8 Main characteristics, advantages and disadvantages of the different type of heat exchangers

5.3 Liquid DEC systems (Lucio Mesquita)

Liquid desiccant (LD) systems operate based on the same principles as the solid desiccant (SD) systems previously described, and most of the cycles described on sections 5.2.1 and 5.2.2 apply to liquid desiccant systems as well. However, instead of using a desiccant wheel, LD systems have separate absorbers (or conditioners), where the air is dehumidified, and regenerators (or desorbers), where the liquid desiccant is regenerated. Figure X shows a schematic of a typical LD system with packed towers. An absorber (or dehumidifier) dehumidifies and cools the air and additional cooling can be used before the air is supplied to the building. In the absorber, the desiccant solution is sprayed over the tower fill and the air to be conditioned is blown in cross or counter flow. As the solution absorbs the water vapour from the air, it gets diluted and thus the partial vapour pressure of the water increases. The weak desiccant solution is then pumped to a regenerator so the water can be removed from the solution. The desorbing process is done by heating the solution and exposing

it to a regeneration air stream. Heat can be supplied to the solution by a variety of sources, as boilers, cogeneration units and, of course, solar collectors.

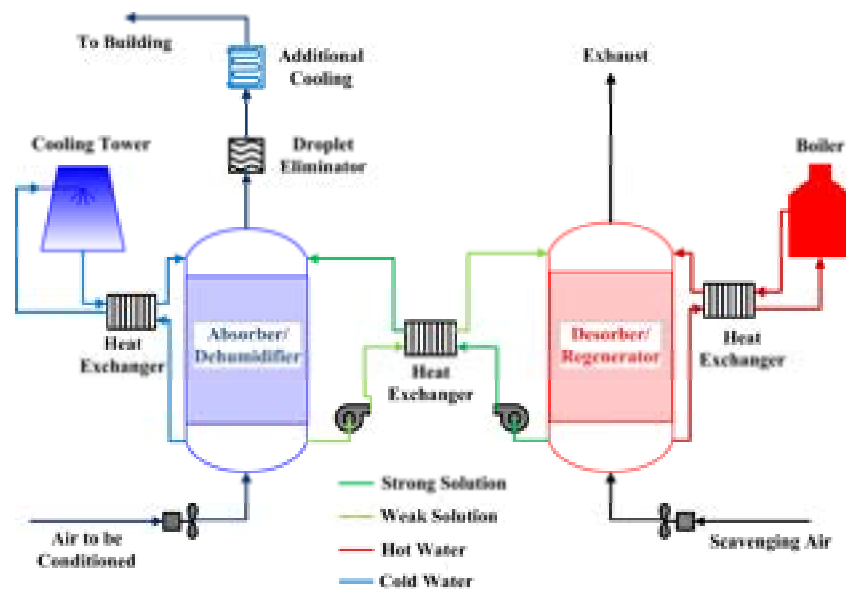


Figure 5.25. Typical liquid desiccant air-conditioning system.

Although liquid desiccant systems share many of the positive aspects of solid desiccants, they have a few peculiar advantages: the physical separation of absorber and desorber gives the system more flexibility and allows cooling of the absorption process, liquid desiccants can be more effectively regenerated at lower temperatures, which is important for solar thermal applications, and the strong desiccant solution can be stored, providing high density energy storage with little or no losses.

Figure 5.26 shows a liquid desiccant system with desiccant storage and operating in the so called ventilation cycle. This is a typical 100% outdoor air cycle where the enthalpy of the exhaust air is used to cool the dehumidification process.

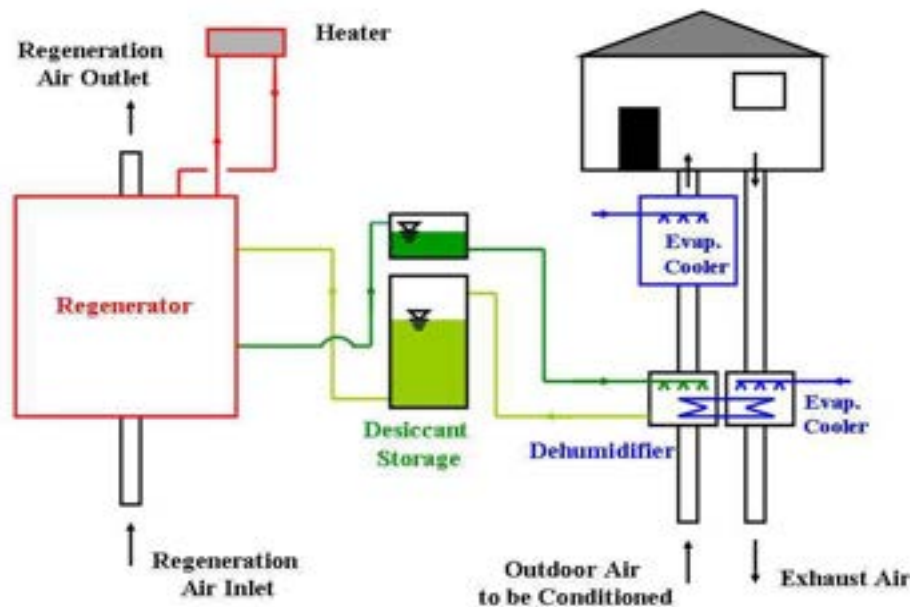


Figure 5.26. Liquid desiccant air-conditioning system, ventilation cycle.

Many different technologies have been investigated for the absorber and regenerator. The regenerator can be built as a packed tower, heated coil, spray chamber, falling-film parallel plates, boiler or open solar collectors. The types of absorbers that have been used in the past are packed tower, cooled coil, spray chamber and falling-film parallel plates.

The concentration of the desiccant is lower in LD systems than in SD ones. For this reason, the desiccant must be maintained at lower temperatures so it can effectively reduce the humidity of the air, due to the fact that the driving force of the dehumidification process is the difference between the humidity ratio in the air and the humidity ratio at the air/desiccant interface. The interface humidity ratio, increases with temperature and decreases with concentration and, consequently, the driving force can be enhanced by increasing the desiccant concentration or by reducing its temperature, as shown on figure 5.27.

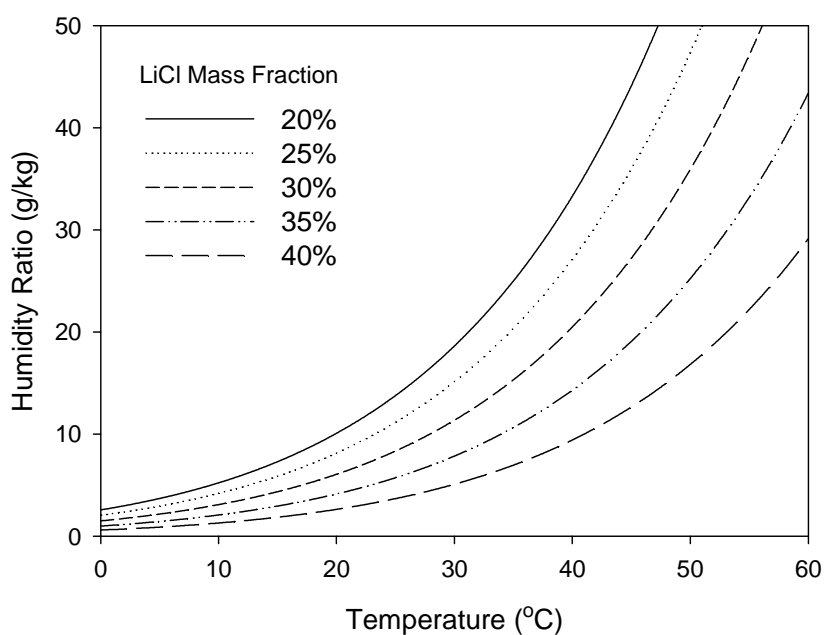


Figure 5.27. Equilibrium humidity ratio for LiCl-H₂O solutions at 101 kPa total pressure

Absorber design options

Absorber with solution high-flow: Lower temperatures throughout the absorber can be obtained by using a high flow rate of cooled desiccant, thereby increasing total heat capacity associated with the desiccant flow stream. This way, the desiccant drives the dehumidification process and acts as a cooling agent as well. This type of absorber is called adiabatic and it uses external heat exchangers to cool the desiccant solution, as shown Figure 5.26.

Absorber internally cooled: Another way to maintain the desiccant at a lower temperature in the absorber is to have an internally cooled absorber. This kind of absorber allows for the use of a low flow of desiccant because there is no need for a high desiccant heat capacity, since the heat does not have to be removed by the desiccant itself. Figure 5.28 shows a schematic of an internally cooled absorber where the desiccant solution trickles down the surface of a plate, contacting the air to be dehumidified. Water flows inside a channel to remove the heat generated by the absorption process.

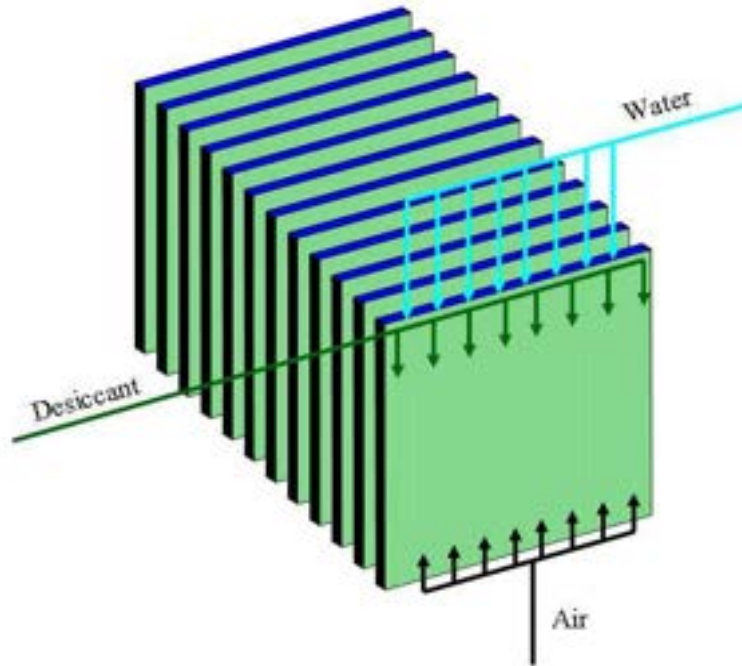


Figure 5.28. Parallel-plate, internally-cooled absorber

The absorber operation can be characterized by the mass flow ratio (MR) between the air and the desiccant stream. In an earlier review of liquid desiccant systems, Öberg and Goswami (1998) showed that typical adiabatic systems with packed towers have MR between 0.5 and 2. On the other hand, low desiccant flow and internally cooled absorbers can use a MR above 100, as shown by Keßling et al. (1998).

$$MR = \frac{\dot{m}_a}{\dot{m}_d}$$

As pointed out by Lowenstein et al. (1998), low desiccant flow (or high MR) used by internally cooled systems reduces parasitic pumping power, increases the efficiency by reducing the amount of heat that is transferred from the regenerator to the absorber by the desiccant, and, depending on the design, facilitates the construction of system with little or no carry-over of desiccant into the air stream. On the other hand, adiabatic systems with packed towers are well known in industrial applications and are relatively cheap and easy to build.

The problem of droplet entrainment and desiccant carry-over into building air ducting is an important issue related to liquid desiccant systems, and any system to be successful has to address such issue through the design of the absorber and/or through the use of mist/droplet eliminators. Most eliminators require maintenance and periodic cleaning and this is an issue that has to be verified before a decision is made to install liquid desiccant equipment.

During the last few years, a number of companies have developed equipment for LD systems. Most of them, however, are still in early stages of commercialization. Some of them are introduced here.

Menerga, a German company, has developed a system based on packed beds. The unit, commercialized under the name Sorpsolair, has a range that goes from 2900 m³/h to 14900 m³/h

and integrates the desorber, absorber and indirect evaporative cooler. Figure 5.29 shows one of the Menerga units with the flow paths for outdoor air (OA), return air (RA), supply air (SA) and exhaust air (EA). To date, a few Menerga systems have been installed in Germany with solar thermal support for desorption.

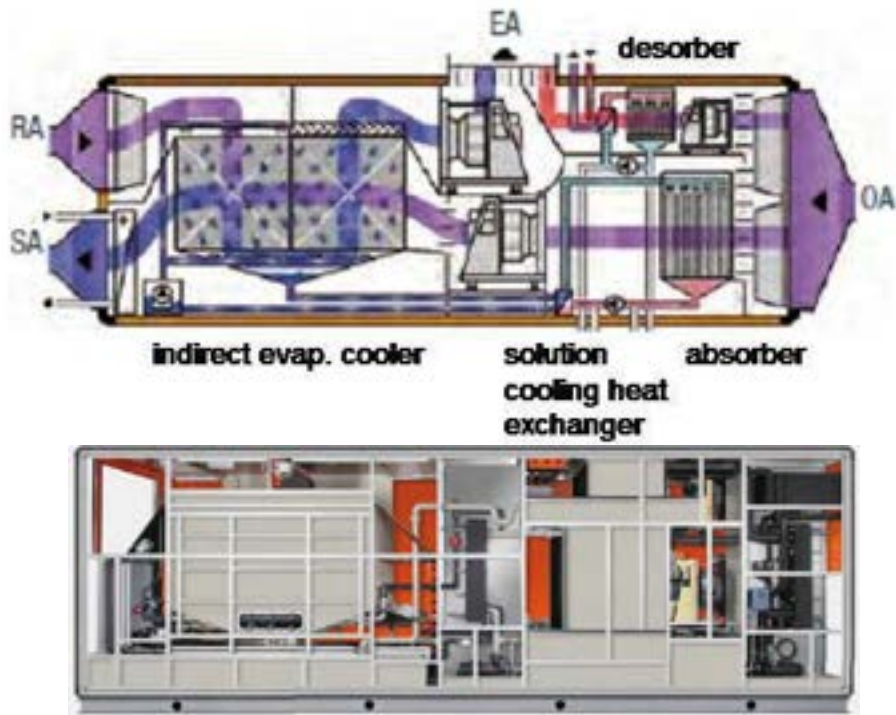


Figure 5.29 Menerga Sorpsolair unit with flow paths

L-DCS is another German company that is offering commercial products that can be operated with heat from solar collectors. It does not have standardized equipment, but the units are custom made in 10000 m³/h increments. L-DCS technology was developed in partnership with the Bavarian Energy Research Centre (ZAE) and it uses internally heated absorber with high MR. Figure XY shows one of the L-DCS systems installed in Singapore. This particular system has 540 m² of flat plate collectors, a 12000 m³/h absorber and a 7000 litres LiCl storage tank.



*Figure 5.29
L-DCS system installed for ventilation air conditioning in Singapore*

AIL Research, an American company, also developed, in partnership with the National Renewable Energy Laboratory (NREL), internally cooled absorbers and currently has two absorber sizes available, 5100 m³/h and 10200 m³/h. The systems have been tested in a few pilot projects operating with natural gas and waste heat from cogeneration plants. More recently, its first solar driven project was installed in Panama City, USA (Fig. 5.30), with a 5100 m³/h absorber.



Figure 5.30. AIL Research system installed in Panama City, USA.