



Agenzia Nazionale per le Nuove Tecnologie,  
l'Energia e lo Sviluppo Economico Sostenibile



*Ministero dello Sviluppo Economico*

## RICERCA DI SISTEMA ELETTRICO

# Integrazione di layout impiantistici nella piattaforma di simulazione ODESSE (Optimal DESignfor Smart Energy)

*I. Bertini, L. Castellazzi, F. Ceravolo, B. Di Pietra, A. Federici, R. Iannucci,  
F. Margiotta, A. Pannicelli, G. Puglisi*



Report RdS/2011/178

Integrazione di layout impiantistici nella piattaforma di simulazione ODESSE (Optimal DESignfor Smart Energy)

I. Bertini, L. Castellazzi, F. Ceravolo, B. Di Pietra, A. Federici, R. Iannucci, F. Margiotta, A. Pannicelli, G. Puglisi (ENEA)

Settembre 2011

Report Ricerca di Sistema Elettrico

Accordo di Programma Ministero dello Sviluppo Economico – ENEA

Area: Razionalizzazione e risparmio nell'uso dell'energia elettrica

Progetto: Studi e valutazioni sull'uso razionale dell'energia: Strumenti e tecnologie per l'efficienza energetica nel settore dei servizi

Responsabile Progetto: Ilaria Bertini, ENEA

## **Accordo di Programma MSE-ENEA**

Tema di ricerca “Tecnologie di risparmio elettrico e nei settori collegati  
industria e servizi”

Integrazione di layout impiantistici nella piattaforma di simulazione ODESSE  
(Optimal DESignfor Smart Energy)

Premessa.....	5
1. Modello dinamico dell'edificio: validazione dei parametri.....	5
1.1 Resistenze dell'aria.....	5
1.2 Capacità termica dell'involucro.....	6
1.3 Ombreggiamento.....	7
1.4 Profili di utilizzo.....	16
1.5 Calcolo del carico termico latente dell'edificio.....	17
2. Layout impiantistici.....	19
2.1 Premessa.....	19
2.2 Impianto di distribuzione dell'energia termica e frigorifera.....	21
2.3 Layout tradizionale.....	23
2.4 Layout Trigenerativo.....	62
2.5 Layout Desiccant Cooling (DEC).....	64
2.6 Layout ibrido.....	67
2.7 Layout solar cooling.....	69
2.8 Layout edificio.....	73
3. File climatico per la determinazione dell'umidità esterna.....	75
4. Indicizzazione dei profili elettrici per edifici uso uffici.....	81
6. Conclusioni.....	83
7. Bibliografia.....	84

## Premessa

Le attività conclusive della prima versione della piattaforma di simulazione ODESSE riguardano le modifiche apportate al calcolo di alcuni parametri fondamentali per la determinazione del bilancio energetico dell'edificio e all'integrazione di layout impiantistici caratterizzati da mix energetici complessi e soluzioni tecnologicamente avanzate a servizio delle utenze termiche ed elettriche dell'edificio simulato.

## 1. Modello dinamico dell'edificio: validazione dei parametri

Il modello che simula il comportamento dell'edificio, descritto nel [Report RSE/2009/188](#), è rimasto inalterato. Sono state apportate delle modifiche nel calcolo di alcuni parametri fondamentali che hanno affinato il calcolo del bilancio energetico e dell'andamento della temperatura interna. In particolare le modifiche riguardano la determinazione delle resistenze dell'aria, della capacità termica dell'involucro, l'introduzione di un algoritmo per la simulazione dell'ombreggiamento e l'introduzione dei profili di utilizzo.

### 1.1 Resistenze dell'aria

Il modello matematico dell'edificio calcola la dispersione di calore tra l'ambiente interno e l'ambiente esterno in funzione della trasmittanza termica di ciascuna chiusura opaca e trasparente e della temperatura esterna.

Nella determinazione dei valori della trasmittanza termica dell'involucro sono state fatte delle considerazioni e apportate delle modifiche relativamente all'introduzione dei valori delle resistenze termiche superficiali e di intercapedini d'aria rispetto ai valori dei coefficienti  $h_i$  e  $h_e$  precedentemente considerati costanti indipendentemente dalla direzione del flusso termico.

La trasmittanza termica di una superficie, il cui metodo di calcolo è eseguito secondo la norma UNI EN ISO 6946, si definisce come il flusso di calore che attraversa una superficie unitaria sottoposta a differenza di temperatura pari ad  $1^\circ\text{C}$  ed è legata alle caratteristiche del materiale che costituisce la struttura ed alle condizioni di scambio termico.

Si assume pari all'inverso della sommatoria delle resistenze termiche degli strati:

$$U = \frac{1}{R_T}$$

con:

$$R_T = R_{Si} + \sum R + R_{Se}$$

dove:

$R_{Si}$  e  $R_{Se}$  sono le resistenze termiche superficiali rispettivamente della superficie interna e di quella esterna; indicano i passaggi termici dell'aria ambientale alla superficie interna dall'elemento edile e dalla superficie esterna dello stesso all'aria esterna, secondo la direzione del flusso termico (ascendente, orizzontale e discendente).

$R$  è la resistenza termica di un generico elemento compreso fra la superficie interna e quella esterna ed è data dal rapporto seguente:

$$R = d/\lambda$$

con:  $d$  spessore dello strato di materiale nel componente  
 $\lambda$  conduttività termica

Per quanto riguarda i valori delle resistenze termiche superficiali la norma UNI EN ISO 6946 prevede che si utilizzino i valori riportati nella tabella seguente:

	Direzione del flusso termico		
	Ascendente	Orizzontale	Discendente
Resistenza termica superficiale interna ( $R_{si}$ )	0,10	0,13	0,17
Resistenza termica superficiale esterna ( $R_{se}$ )	0,04	0,04	0,04

Nel caso di pareti con intercapedini d'aria, queste sono caratterizzate da un valore della resistenza termica che viene sommata nel denominatore dell'equazione generale della trasmittanza termica.

Le intercapedini d'aria sono interessate da scambi termici per irraggiamento e convezione che impediscono di valutare il solo coefficiente di conduttività termica dell'aria in quiete.

Secondo quanto previsto dalla norma si distinguono tre casi: 1) intercapedini d'aria non ventilate; 2) intercapedini d'aria debolmente ventilate; 3) intercapedini d'aria fortemente ventilate.

I valori delle resistenze termiche nelle intercapedini d'aria sono determinati dalla stessa norma a seconda dello spessore e della direzione del flusso del calore come mostra la tabella seguente:

Spessore dell'intercapedine d'aria (mm)	Direzione del flusso termico		
	Ascendente	Orizzontale	Discendente
0	0,00	0,00	0,00
5	0,11	0,11	0,11
7	0,13	0,13	0,13
10	0,15	0,15	0,15
15	0,16	0,17	0,17
25	0,16	0,18	0,19
50	0,16	0,18	0,21
100	0,16	0,18	0,22
300	0,16	0,18	0,23

## 1.2 Capacità termica dell'involucro

La capacità termica nella precedente versione era calcolata solo per gli strati dell'involucro compresi fra l'isolante e la parete interna, mediante la relazione fornita dalla UNI 10379 (appendice H); tale approccio è stato abbandonato perché prevede una metodologia di individuazione dello strato a partire dal quale effettuare il calcolo di non semplice implementazione software; si è deciso, quindi, di implementare il procedimento descritto dalla norma UNI EN ISO 13786, che seppure oneroso dal punto di vista computazionale, consente un calcolo più preciso e più vicino con il carattere non stazionario di ODESSE. Infatti la suddetta norma introduce metodi per il calcolo del comportamento termico in regime dinamico dei componenti edilizi e, fra questi, definisce la capacità termica areica interna ed esterna.

Questi dipendono dal periodo di variazione (T) considerato, che può variare da 1 ora, a 1 giorno, a 1 mese o ad 1 anno; nel caso di ODESSE è stato assunto 1 anno.

La procedura per il calcolo delle capacità termica prevede:

- l'individuazione dei materiali che compongono ciascun strato del componente con le relative caratteristiche termiche e spessori ( $d$ );
- il calcolo della profondità di penetrazione  $\delta$  di ciascun materiale;
- la determinazione della matrice di trasferimento termico per ciascuno strato;
- la determinazione della matrice di trasferimento del componente come prodotto della matrice di trasferimento termico di ciascuno strato, nell'ordine corretto.

Le capacità termiche areiche sono date da:

$$CAP_{int} = \frac{T}{2\pi} \left| \frac{Z_{11} - 1}{Z_{12}} \right|$$

$$CAP_{int} = \frac{T}{2\pi} \left| \frac{Z_{22} - 1}{Z_{12}} \right|$$

essendo:

$$Z_{11} = Z_{12} = \cosh(\xi) \cos(\xi) + j \sinh(\xi) \sin(\xi)$$

$$Z_{12} = -\frac{\delta}{2\lambda} \{ \sinh(\xi) \cos(\xi) + \cosh(\xi) \sin(\xi) + j [\cosh(\xi) \sin(\xi) - \sinh(\xi) \cos(\xi)] \}$$

$$Z_{21} = -\frac{\lambda}{\delta} \{ \sinh(\xi) \cos(\xi) - \cosh(\xi) \sin(\xi) + j [\cosh(\xi) \sin(\xi) + \sinh(\xi) \cos(\xi)] \}$$

$$\xi = \frac{d}{\delta}$$

Nel preprocessore di ODESSE è stata definita come capacità termica, la somma delle due componenti areiche interna ed esterna.

## 1.3 Ombreggiamento

### 1.3.1 Introduzione ombre

Una progettazione energeticamente efficiente richiede strumenti di controllo sugli effetti delle diverse scelte progettuali, sul fabbisogno di energia per il riscaldamento e il raffrescamento, e sulle condizioni di benessere ambientale.

In particolare, le ombre proiettate su un edificio da altri edifici, o da parti dell'edificio stesso, contribuiscono a determinare i flussi di energia solare sull'involucro e quindi influenzano il bilancio energetico complessivo.

L'algoritmo che viene di seguito presentato permette di calcolare i profili delle ombre proiettate da edifici di forma parallelepipedica su superfici piane orizzontali o verticali. I dati di ingresso necessari alla elaborazione del calcolo sono in gran parte quelli già forniti tramite interfaccia per la determinazione delle caratteristiche dell'edificio: sito geografico, dimensione e orientamento dell'edificio.

Poiché la posizione del sole in una data località (latitudine) è nota in funzione del tempo (ora e giorno), è stato possibile costruire un programma di calcolo, che confronti tale posizione con le occlusioni rappresentate da altri edifici, e da parti dell'edificio, e giunga così a definire i contorni delle zone d'ombra sulle facciate, o su parti di esse, dell'edificio in esame.

Il software consente di valutare ombre risultanti dalla sovrapposizione di ombre proiettate da occlusioni diverse ed è stato inteso, in questo contesto, come parte di un programma più vasto che valuta le prestazioni energetiche di un edificio, e le condizioni di comfort interno, in funzione delle caratteristiche dell'edificio stesso, delle condizioni climatiche e, appunto, del grado di esposizione alla radiazione solare dell'involucro dell'edificio.

Il programma consente di valutare, ora per ora, in ogni giorno dell'anno le ombre proiettate sulle diverse facciate di un edificio, o su parti di esse.

Gli edifici circostanti, e i componenti edilizi, che costituiscono le occlusioni possono avere piante di forma qualsiasi, purché i lati siano paralleli o ortogonali tra loro, e le dimensioni delle occlusioni, possono essere qualsiasi, come pure le distanze.

Una ulteriore limitazione riguarda le coperture che, nella versione attuale, devono essere piane; non sono valutabili, cioè, coperture a falde o curve.

Queste limitazioni saranno superate in un eventuale futuro aggiornamento del sistema.

### 1.3.2 Il percorso del sole

Preliminarmente ad ogni studio delle ombre, il programma deve determinare, per la località in oggetto, la posizione del sole in funzione del tempo.

Tale posizione è definita dagli angoli:

$\gamma$  : angolo azimutale cioè deviazione della normale alla superficie dal meridiano locale (zero se la superficie è orientata verso l'equatore, positivo verso est, negativo verso ovest);

$\alpha$  : altezza del sole sul piano orizzontale;

calcolati, in funzione della latitudine della località, ora per ora, e mese per mese, mediante le espressioni:

$$\sin \alpha = \cos \delta \cos \phi \cos \omega + \sin \phi \sin \delta$$

$$\sin \gamma = \frac{\cos \delta \sin \omega}{\cos \alpha}$$

dove

$\phi$  è la latitudine (positiva se nord).

$\omega$  è l'angolo orario preso zero a mezzogiorno solare e pari a  $15^\circ$  per ogni ora, negativo verso Est, positivo verso Ovest;

$\delta$  è la declinazione (posizione angolare del sole rispetto al piano dell'equatore, a mezzogiorno solare; positiva verso nord) data da:

$$\delta = 23^\circ 27' \sin \left( 360 \frac{284 + n}{365} \right)$$

con n il giorno dell'anno.

Il calcolo di  $\alpha$  e  $\gamma$  viene effettuato, ora per ora. Vengono calcolate anche le ore dell'alba e del tramonto, ottenute dagli angoli orari  $\omega$  dati da:

$$\omega_s = \arccos(-\tan \delta \tan \phi)$$

Questi dati sono forniti dal Neural Weather Generator, un modulo all'interno di ODESSE che oltre a fornire i percorsi solari fornisce anche i dati di Radiazione e Temperatura. La radiazione è appunto un parametro fondamentale che deve essere messo in relazione con l'ombreggiamento di una parete. E' composta da due componenti: la radiazione diretta che proviene dal sole senza che abbia subito alcuna deviazione; e la radiazione diffusa che arriva sulla superficie dopo che la sua direzione ha subito una variazione in un processo di riflessione o diffusione da parte dell'atmosfera.



La relazione geometrica fra un piano comunque orientato rispetto alla terra e la direzione della radiazione solare diretta incidente, può essere scritta in funzione del tempo mediante relazioni trigonometriche in cui compaiono diversi angoli, oltre a quelli già visti:

$\beta$  = angolo fra il piano orizzontale e quello considerato (inclinazione del piano).

$\theta$  = angolo di incidenza della radiazione diretta, misurato fra la direzione di propagazione della radiazione e la normale alla superficie.

Si definisce anche:

$\theta_z$  = angolo zenitale, cioè l'angolo che la radiazione diretta forma con la verticale, da cui si può calcolare l'altitudine solare che corrisponde angolo che la radiazione diretta forma con l'orizzontale e risulta  $\alpha = (90^\circ - \theta_z)$ .

Alcuni di questi angoli si possono vedere nello schema in Figura...

In Figura... invece sono riportati esempi di diagramma polare e quello cartesiano per Roma (Latitudine:  $41^\circ 53'$  - Longitudine:  $12^\circ 28'$ ). I diagrammi riportano le traiettorie del Sole (in termini di altezza e azimut solari) nell'arco di una giornata, per più giorni dell'anno. I giorni (uno per mese) riportati rispettano la seguente condizione: la declinazione solare del giorno coincide con quella media del mese. Nel riferimento *polare*, i raggi uniscono punti di uguale azimut, mentre le circonferenze concentriche uniscono punti di uguale altezza. Qui le circonferenze sono disegnate con passo di  $10^\circ$  a partire dalla circonferenza più esterna (altezza =  $0^\circ$ ) fino al punto centrale (altezza =  $90^\circ$ ). Invece nel riferimento *cartesiano*, gli angoli azimutale e dell'altezza solari sono riportati rispettivamente sugli assi delle ascisse e delle ordinate. In entrambi i diagrammi, a tratteggio sono riportate le linee relative all'ora.

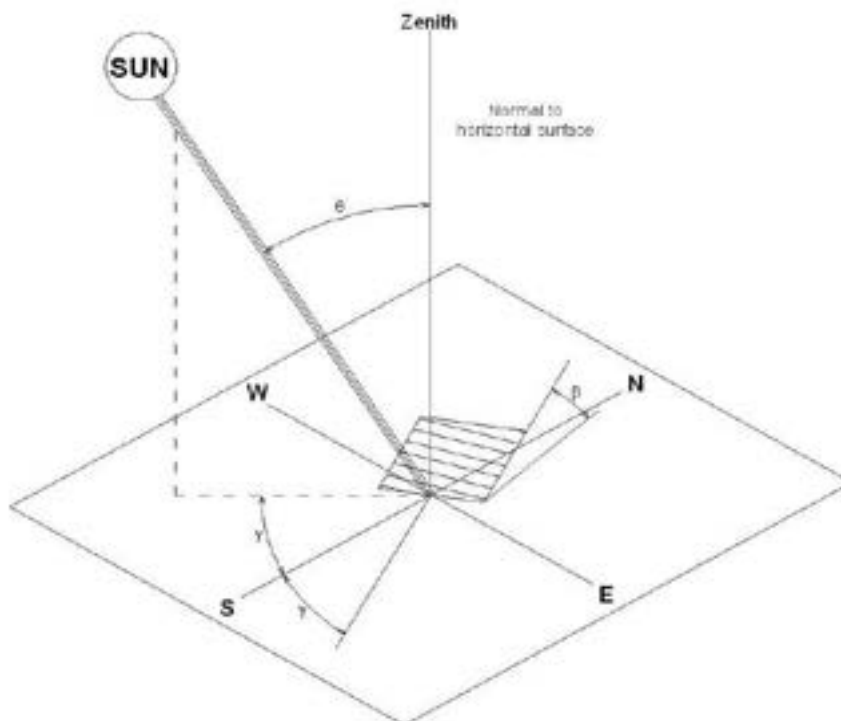


Figura 1 - Rappresentazione dell'incidenza del sole.

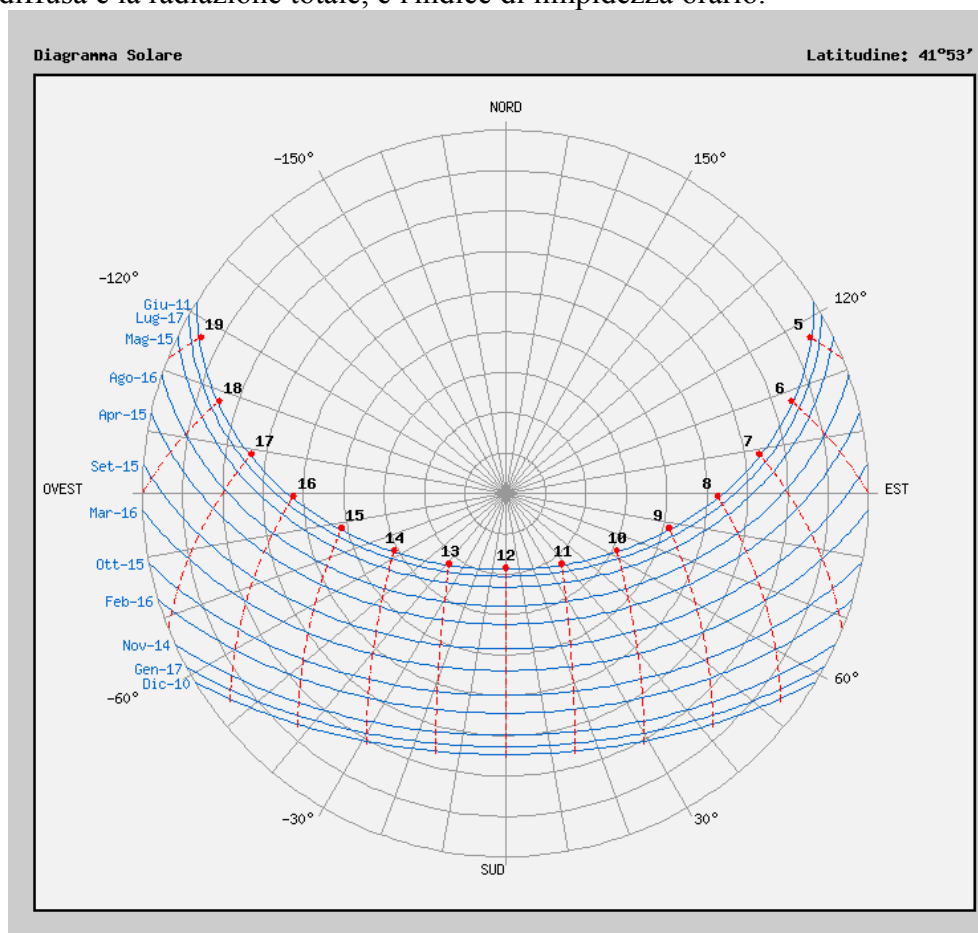
Studi statistici della distribuzione temporale della radiazione totale su superfici orizzontali durante il giorno, usando dati medi, hanno portato alla elaborazione di curve generali che rappresentano il

rapporto fra la radiazione totale oraria e quella totale giornaliera in funzione della durata del giorno considerato e nell'ora in questione. La rappresentazione analitica di tali curve è data dalla seguente formula (Collares - Perreira e Rabl, 1979):

$$r_t = \frac{\pi (a + b \cos \omega)(\cos \omega + \cos \omega_s)}{24 [\sin \omega_s - (2\pi\omega_s/360)\cos \omega_s]}$$

Si può definire l'indice di limpidezza medio mensile, giornaliero ed orario, che è il rapporto fra la radiazione su una superficie orizzontale e la radiazione extra-atmosferica, indicato rispettivamente con  $\overline{K_T}$ ,  $K_T$  e  $k_T$ .

La radiazione totale può inoltre essere separata nelle componenti diretta e diffusa. Orgill e Holland (1977) hanno usato dati provenienti da osservatori canadesi per correlare  $I_d/I$  cioè il rapporto tra la radiazione diffusa e la radiazione totale, e l'indice di limpidezza orario.



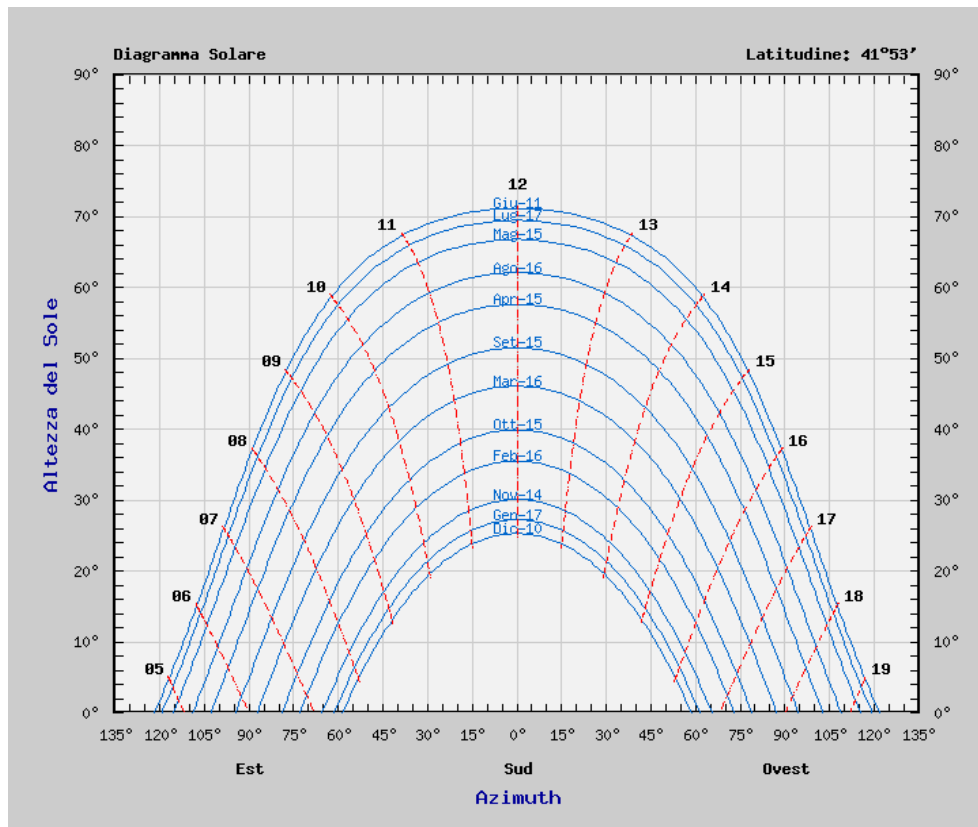


Figura 2 - Diagramma polare e cartesiano per Roma

Le equazioni per la correlazione sono:

$$I_d/I_l = \begin{cases} 1 - 0.249k_T & \text{per } k_T < 0.35 \\ 1.557 - 1.84k_T & \text{per } 0.35 < k_T < 0.75 \\ 0.177 & \text{per } k_T > 0.75 \end{cases}$$

Per una superficie inclinata di un angolo  $\beta$  si possono trovare le componenti diretta e diffusa (dal cielo e dal paesaggio) attraverso la formula ricavata da Liu e Jordan (1963).

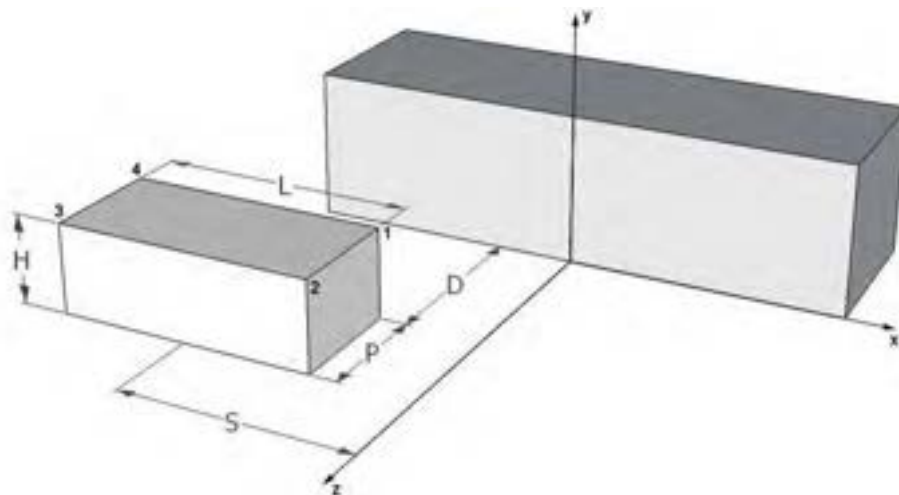
### 1.3.3 Descrizione della configurazione

Il programma richiede, come input, i dati necessari a descrivere la configurazione geometrica. Questo viene fatto in due stadi: individuazione e descrizione delle diverse facciate dell'edificio in esame, e descrizione delle occlusioni rispetto a ciascuna facciata. Le prime vengono inserite attraverso l'apposita scheda dell'interfaccia ODESSE. Per quanto riguarda le occlusioni è stato previsto l'eventuale inserimento attraverso delle sottoschede a parte in numero uguale alle occlusioni viste. Tale numero  $N_0$  è limitato ad un massimo di 10.

#### *Descrizione delle occlusioni rispetto alle facciate*

Ogni facciata "vede" le occlusioni che giacciono, in tutto o in parte, nel semispazio delimitato dal piano che la contiene.

Per descrivere tali occlusioni, si adotta il sistema di riferimento mostrato in Fig. 3. con centro nel punto O, posto "a terra", a metà della facciata  $i$ -esima. Le occlusioni devono avere pianta rettangolare, ovvero essere riconducibili ad insiemi di occlusioni a pianta rettangolare.



**Figura 3 – Sistema di riferimento per descrivere le occlusioni**

L'occlusione si può allora descrivere, rispetto alla facciata, mediante i seguenti dati:

D, distanza tra i due piani contenenti la facciata dell'edificio ed il lato, più vicino, parallelo ad essa, dell'occlusione;

S, distanza tra il punto posto sulla linea di terra in corrispondenza del centro del lato parallelo alla facciata, e l'asse Z;

L, lunghezza del lato parallelo;

P, lunghezza del lato perpendicolare, o profondità;

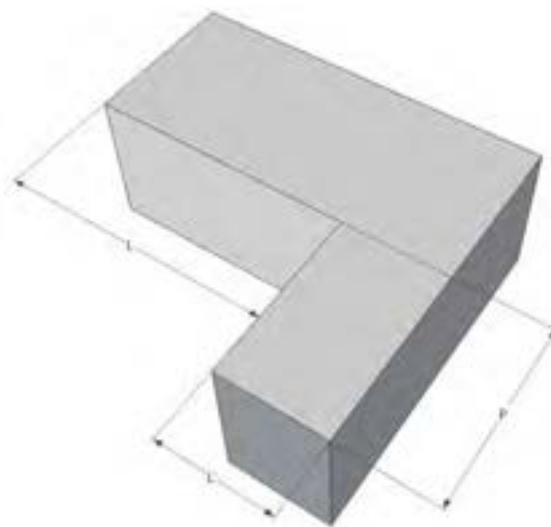
H, altezza dell'occlusione.

La convenzione, circa il segno di S, corrisponde al verso dell'asse delle x. D, L, P, e H sono intrinsecamente positivi.

Per descrivere il caso di un edificio con pianta a "L", come rappresentato in Fig. 4, si può porre:

$$D = 0$$

$$S = \frac{1}{2}L + \frac{1}{2}L'$$



**Figura 4 – Esempio: Parte dell'edificio come occlusione**

E' questo un esempio di come una parte dell'edificio considerato venga trattata come un'occlusione rispetto alla facciata in esame.

In generale, per ogni facciata si dovranno considerare le occlusioni che si trovano nel semispazio ad essa prospiciente, e definire tali occlusioni usando la simbologia prima definita.

Tali dati vengono conservati in una matrice, in cui ciascuna riga si riferisce ad una occlusione e contiene i parametri relativi.

### ***Determinazione dell'ombra proiettata da un'occlusione***

In Fig. 3 i quattro vertici superiori dell'occlusione sono indicati con i numeri 1,2,3 e 4. Le coordinate corrispondenti, nel sistema di riferimento definito, sono:

$$\begin{aligned} x_1 &= S + \frac{1}{2}L' & y_1 &= H & z_1 &= D \\ x_2 &= x_1 & y_2 &= H & z_2 &= z_1 + P \\ x_3 &= S - \frac{1}{2}L' & y_3 &= H & z_3 &= z_2 \\ x_4 &= x_3 & y_4 &= H & z_4 &= z_1 \end{aligned}$$

Le proiezioni, di questi quattro punti sul piano verticale contenente la facciata, quando il sole sia in una posizione definita da X e Y, hanno coordinate  $x_{k,p}, y_{k,p}, z_{k,p}$  date, in forma generale, da:

$$\begin{aligned} x_{k,p} &= x_k + y_k \cdot \tan(\gamma - \beta) \\ y_{k,p} &= y_k - z_k \cdot \frac{\tan \alpha}{\cos(\gamma - \beta)} \\ z_{k,p} &= 0 \end{aligned}$$

dove k può assumere i valori 1,2,3 e 4.

Il programma calcola, ora per ora, i valori di queste coordinate per i quattro vertici di ciascuna delle N0 occlusioni viste dalla facciata i-esima, trovando così 4xN0 punti-proiezione. Le coordinate, sono quindi memorizzate in 2 matrici corrispondenti alle coordinate del punto sul piano.

Successivamente il programma opera una serie di controlli e confronti, per giungere all'individuazione delle sole proiezioni che interessano la facciata, che rappresenta una porzione del piano.

Il procedimento seguito consiste nella costruzione di quattro vettori:

$$X(i), Y(i), P(i), E(i)$$

dove i è un indice che individua univocamente un punto-proiezione; X e Y sono le coordinate del punto sul piano; P indica il tipo di vertice di cui il punto è proiezione (1,2,3,4); E indica l'occlusione cui il vertice appartiene (da 1 a N0).

E' essenziale conservare l'informazione circa il tipo di vertice e l'occlusione di appartenenza al fine di poter conoscere automaticamente l'esistenza o meno di linee di collegamento tra i punti trovati.

Le verifiche sui punti riguardano i seguenti aspetti:

appartenenza al semipiano delle  $y > 0$ ;

appartenenza al contorno esterno dell'ombra: dei quattro punti, per un'occlusione a pianta rettangolare e altezza uniforme, uno o due risultano interni;

ombre esterne alla facciata, definita da  $-\frac{L}{2} \leq x \leq \frac{L}{2}$  e  $0 \leq y \leq H$

Al termine di queste verifiche, i quattro vettori prima definiti devono descrivere le sole ombre interessanti la facciata. Questo è ottenuto mediante due accorgimenti:

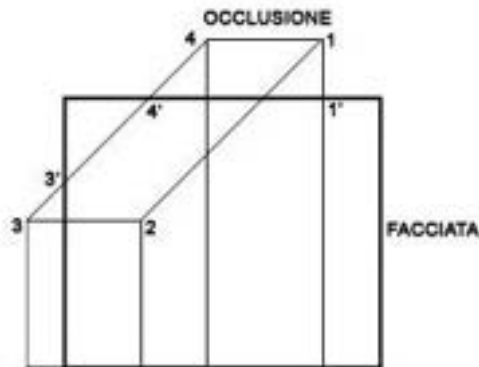
porre un valore = 0 nel vettore P, per quei punti che individuano zone d'ombra sicuramente non interessanti la facciata;

modificare le coordinate, X e Y, dei punti che risultano esterni alla facciata, ma individuano ombre che interessano sia pure parzialmente, la facciata stessa.

In Fig.5 è riportato un esempio ove è eliminato ed il punto 2 dell'occlusione perché interno all'ombra. Questo significa che nel vettore P, in corrispondenza di questi cinque punti, viene posto il valore zero.

Le coordinate dei restanti punti 1,3 e 4 dell'occlusione vengono modificate, così da rappresentare i punti 1',3' e 4'.

Al termine dei controlli, cioè, degli otto punti iniziali, solo tre e modificati restano a definire l'ombra sulla facciata.



**Figura 5 – Esempio di occlusione**

Dall'esempio si evince l'importanza dell' informazione circa il tipo di vertice e l'occlusione di provenienza, per operare tutti i controlli e le modifiche accennate.

### ***Determinazione del contorno dell'ombra risultante da più occlusioni***

Finora le occlusioni sono state trattate una alla volta e le ombre corrispondenti sono state confrontate con la facciata. Al termine di questa fase i quattro vettori  $X(i), Y(i), P(i), E(i)$ , per  $i$  che varia da 1 a  $4 \times N_0$ , sono stati modificati in modo da escludere i punti non interessanti ( $P(i) = 0$ ), oppure per "riportare" l'ombra al contorno della facciata (modifiche di X e Y).

Il passo successivo è l'ordinamento dei quattro vettori, che sono ora limitati ai punti per cui  $i \neq 0$ . Quindi l'indice  $i$  varia ora da 1 al numero di punti non eliminati.

L'ordine è tale che  $i = 1$  corrisponda al valore massimo di X, e i valori successivi di  $i$ , corrispondano ai valori ordinati e decrescenti di X. Per valori uguali di X, l'ordine è dato dal valore di Y (sempre in ordine decrescente).

Si tratta ora di considerare contemporaneamente tutte le ombre prodotte dalle varie occlusioni, e definire il contorno delle zone d'ombra, data dall'involuppo delle singole zone d'ombra, ora per ora. L'ombra risultante è data dalla sovrapposizione delle ombre dovute alle singole occlusioni.

Per far ciò, il programma considera due gruppi di intervalli, in cui si può pensare suddiviso il tratto dell'asse X che costituisce la base della facciata.

Il primo gruppo è costituito dagli intervalli di X compresi tra due punti della stessa occlusione e, come detto, per ogni occlusione si hanno, al massimo, due intervalli: gli intervalli del primo gruppo sono, quindi, contraddistinti da due indici, il primo h che può assumere i valori 1 e 2, ed il secondo k che indica l'occlusione.

Il secondo gruppo è dato dagli intervalli di X compresi tra due punti successivi del vettore X(i), ordinato come detto. Gli intervalli del secondo gruppo possono coincidere, oppure essere frazioni degli intervalli del primo gruppo. Questo secondo caso indica sovrapposizioni di ombre.

Per ciascuno degli intervalli del primo gruppo, viene definita l'equazione della retta rappresentante il contorno dell'ombra. Tale equazione ha la forma:

$$y = ax + b$$

ottenuta imponendo la condizione del passaggio per i due punti che definiscono l'intervallo  $(x_1, y_1)$  e  $(x_2, y_2)$ :

$$y = y_1 + \frac{(x - x_1)}{(x_2 - x_1)}(y_2 - y_1)$$

Per ciascuno degli intervalli (h,k) si hanno quindi, i due coefficienti  $a(h, k)$  e  $b(h, k)$  che definiscono la retta.

Il passo successivo è il confronto di ciascun intervallo i-esimo del secondo gruppo con tutti gli intervalli del primo, al fine di individuare quali rette vi siano definite. In ciascuno degli intervalli i, si troveranno alcune rette orizzontali ed alcune inclinate.

Il contorno dell'ombra viene definito individuando i punti con y maggiore in ognuno degli intervalli. I punti così individuati andranno a formare i vettori X(n) e Y(n) del contorno.

La procedura consiste nell'individuare la retta orizzontale più alta (cioè con  $b(h, k)$  maggiore) dell'intervallo i-esimo. Se nell'intervallo non ci sono rette inclinate, i punti da inserire nel vettore del contorno sono:

$$x = x_1 \quad y = b(h, k)$$

$$x = x_2 \quad y = b(h, k)$$

Se invece si hanno anche rette inclinate (cioè  $a(h, k) \neq 0$ ), si trovano gli incroci tra queste e la retta orizzontale più alta.

Se tali incroci risultano interni all'intervallo  $(x_2 - x_1)$ , la situazione sarà del tipo mostrato in Fig. 6.

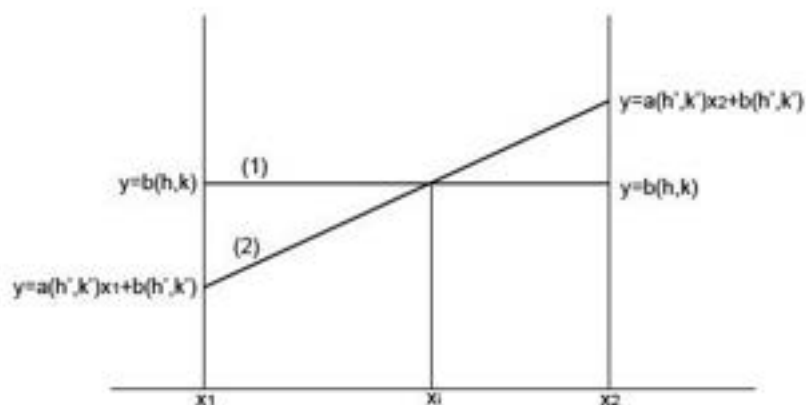


Figura 6 – Esempio di incrocio tra rette rappresentanti il contorno dell'ombra

Dove le equazioni delle due rette rappresentate sono:

$$y = b(h, k) \quad (1)$$

$$y = a(h', k')x + b(h', k') \quad (2)$$

In questo caso, con una sola retta inclinata, i punti da inserire nel vettore del contorno sono tre: quello di intersezione tra le due rette, di coordinate  $x = x_i$   $y = b(h, k)$  e i due estremi, di coordinate  $x = x_1$  e  $x = x_2$ , rispettivamente, e con ordinata pari al maggiore dei due valori  $y = b(h, k)$  oppure  $y = a(h', k')x_1 + b(h', k')$  per l'estremo sinistro, e analogamente per quello destro.

Se l'incrocio risulta esterno all'intervallo il programma confronta i valori di Y agli estremi dell'intervallo stesso, per capire se la retta inclinata è più alta di quella orizzontale oppure no. I punti inseriti nel vettore del contorno sono in questo caso solo due, cioè quelli con Y maggiore.

In tutti gli intervalli del secondo gruppo si considera la retta  $y = 0$ ; questo consente di definire i punti del contorno corrispondenti all'intersezione di linee del contorno stesso con la linea di terra.

Al termine di questa fase, il programma ha generato i due vettori X(n) e Y(n), che forniscono tutti i punti che, collegati in sequenza da segmenti, costituiscono il contorno delle zone d'ombra sulla facciata.

Per ciascun intervallo  $X(n) \leq x \leq X(n+1)$ , il programma calcola l'area dell'ombra mediante l'equazione:

$$A(n) = \frac{1}{2} [Y(n+1) + Y(n)] \cdot [X(n) - X(n+1)]$$

Infine, effettua la sommatoria:

$$A_{tot} = \sum_{n=1}^{N_c} A(n)$$

dove  $N_c$  è il numero di punti del contorno. Infine la frazione percentuale della facciata che si trova in ombra è calcolata attraverso il rapporto:

$$\frac{A_{tot}}{Sup_{tot}} \cdot 100$$

Dove  $A_{tot}$  è l'area totale dell'ombra sulla facciata e  $Sup_{tot}$  è la superficie totale della parete stessa fornita dall'utente.

## 1.4 Profili di utilizzo

Per rendere più reale la simulazione, è stata introdotta in ODESSE la possibilità di inserire profili di carico orari, differenziati per giorni lavorativi, sabato e domenica/festività mediante l'interfaccia riportata di seguito; in particolare tale possibilità riguarda il carico termico generato dagli occupanti, dalle luci artificiali e dalle apparecchiature elettriche.





Figura 7: Schedule orario apporto termico persone

Analogamente, con una interfaccia simile è possibile inserire un profilo orario di ricambio d'aria per la ventilazione e l'infiltrazione.

## 1.5 Calcolo del carico termico latente dell'edificio

Al fine di definire il carico termico latente medio dell'edificio viene calcolato per ogni time step di simulazione le condizioni di riferimento dell'umidità assoluta in funzione dell'umidità relativa di comfort impostata dall'utente e della reale temperatura interna.

Per il calcolo dell'umidità assoluta è stato utilizzato il blocco psicometrico della libreria Simbad di Simulink il cui modello matematico è sviluppato in accordo a quanto riportato dall'ASHRAE fundamentals al capitolo 5 (ed. 1993).

Si riporta di seguito lo schema simulink per il calcolo delle condizioni psicometriche di riferimento

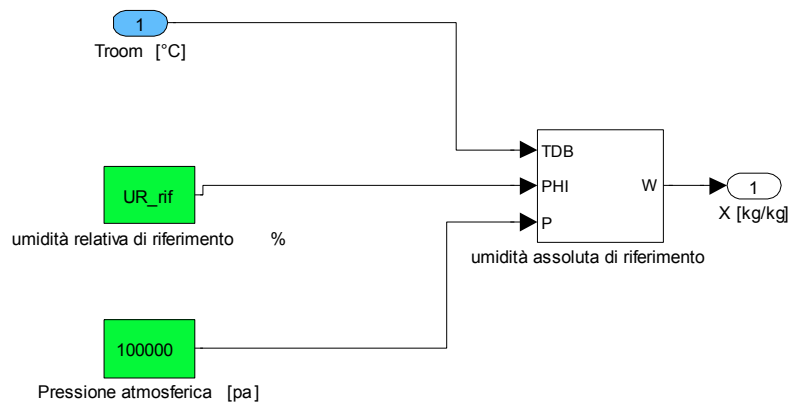


Figura 8: schema simulink: calcolo umidità assoluta di riferimento

Il carico latente istantaneo è valutato per ogni time step di simulazione come il bilancio tra l'apporto di vapore generato da sorgenti di interne l'apporto di aria deumidificata tramite sistema UTA (se presente) e infiltrazioni di aria esterna.

In termini di potenza termica latente il bilancio è scritto nella seguente forma:

$$Q_{lat} = Q_{int} - Q_{inf} - Q_{vent}$$

$Q_{int}$  è calcolata considerando la presenza delle sorgenti nel tempo e quindi in relazione alla produzione oraria relativa al tipo di attività/funzionamento e allo schedule orario ad esso associato. Nel caso in esame è stato considerato come sorgente interna la sola presenza di persone il cui carico latente (espressi in W) è definito dalla norma ISO 7730 selezionabile da interfaccia come indicato nello schedule di figura 1.

L'apporto di calore latente dovuto all'infiltrazione è definito come di seguito indicato

$$Q_{inf} = m_{inf} * (C_v / 3600) * (X_{ref} - X_{inf}) \quad [kW]$$

Dove

- $m_{inf}$  è la portata d'aria di infiltrazione [kg/h]
- $C_v$  è il calore latente di vaporizzazione dell'acqua pari a 2.500 [kJ/kg]
- $X_{ref}$  è l'umidità assoluta di riferimento dell'aria interna [kg/kg]
- $X_{inf}$  è la quantità di vapore apportata all'interno dell'edificio dall'infiltrazione d'aria [kg/kg] valutata dal file climatico come definito al cap. 3 del presente lavoro

l'apporto di calore latente dovuto all'immissione in ambiente di aria trattata dal sistema UTA è valutato come di seguito indicato:

$$Q_{vent} = m_{vent} * (C_v / 3600) * (X_{ref} - X_{vent}) \quad [kW]$$

Dove

- $m_{vent}$  è la portata d'aria trattata [kg/h]
- $C_v$  è il calore latente di vaporizzazione dell'acqua pari a 2.500 [kJ/kg]
- $X_{ref}$  è l'umidità assoluta di riferimento dell'aria interna [kg/kg]
- $X_{vent}$  [kg/kg] è la quantità di vapore apportata all'interno dell'edificio dal sistema di trattamento aria UTA descritto al par. 2.4 del presente lavoro

Nella seguente figura è riportato lo schema in simulink con il quale viene calcolato ad ogni time step il carico termico latente medio dell'edificio.

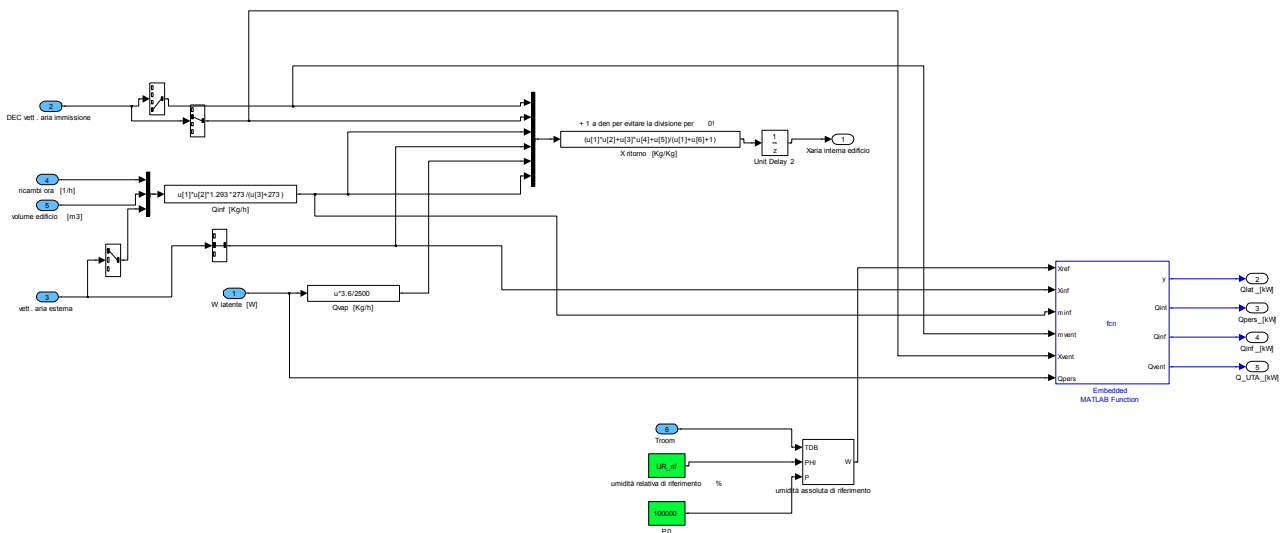


Figura 9: schema simulink: calcolo del carico latente

## 2. Layout impiantistici

### 2.1 Premessa

Nel presente capitolo è descritta l'attività di costruzione di layout di impianto caratterizzati da mix energetici complessi e soluzioni tecnologicamente avanzate a servizio delle utenze termiche ed elettriche dell'edificio simulato. In particolare dopo aver definito le soluzioni impiantistiche che l'utente potrà simulare all'interno della piattaforma ODESSE, sono stati integrati i modelli matematici dei singoli componenti, sviluppati nelle precedenti annualità, necessari a riprodurre le prestazioni energetiche del sistema edificio – impianto su scala oraria, mensile e annuale nelle condizioni più prossime a quelle reali.

In particolare i layout di impianto sviluppati sono:

1. sistema tradizionale pompa di calore elettrica e caldaia (tradizionale e condensazione).
2. sistema co-trigenerativo con motore a combustione interna di piccola taglia e microturbina
3. sistema Dessiccant cooling classico integrato con motore a combustione interna per la rigenerazione della ruota entalpica
4. sistema ibrido: prevede l'integrazione di fonti rinnovabili con le tecnologie tradizionali: generazione elettrica da fotovoltaico, generazione termica da collettore solare, integrati con pompe di calore elettriche e caldaia a gas di backup per la produzione di ACS.
5. Sistema di solar cooling con gruppo frigo ad assorbitore a bromuro di litio e collettori solari sottovuto

Inoltre è stata mantenuta una configurazione in cui è possibile simulare il solo edificio senza impianti per valutarne il fabbisogno energetico da richiedere all'impianto.

La costruzione dei singoli layout impiantistici è stata effettuata seguendo un obiettivo comune: minimizzare la richiesta di dati quantitativi in input senza tuttavia rinunciare all'accuratezza del risultato. Per tale motivo alcuni parametri impiantistici secondari sono invisibili all'utente e fissati in valore costante o determinati tramite apposito algoritmo all'interno dell'ambiente di sviluppo.

Inoltre ciascun layout preconfigurato è anche gestito da un proprio sistema di controllo, che ne determina l'accensione, lo spegnimento e la regolazione dei principali componenti di impianto seguendo le logiche che normalmente caratterizzano gli impianti reali.

Si riporta di seguito il layer principale del modello simulink relativo al sistema edificio –impianti di ODESSE

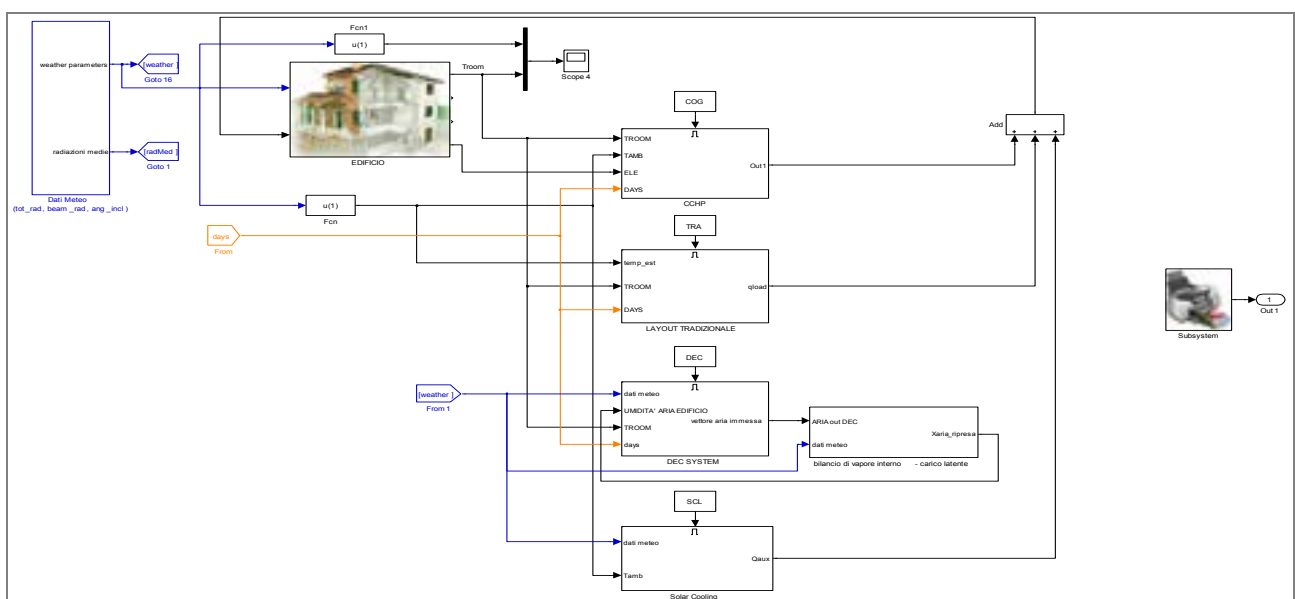


Figura 10: Schema simulink- layout generale edificio-impianti

Come si evince dallo schema, ciascun impianto è implementato in modalità indipendente; attraverso l'interfaccia, riportata di seguito, l'utente ha la possibilità di selezionare la configurazioni di impianto tra le cinque soluzioni possibili; in funzione della scelta il software genera un file di inizializzazione contenente un vettore di configurazione denominato "LAYOUT\_SELECTOR" costituito da 5 costanti "1" o "0" a seconda della configurazione attivata. In particolare il significato delle componenti del vettore di configurazione è il seguente:

LAYOUT\_SELECTOR = [COG DEC TRA RIN SCL]

dove

COG=1 implica l'attivazione del sistema co-trigenerativo;

DEC=1 implica l'attivazione del sistema desiccant cooling;

TRA=1 implica l'attivazione del sistema impiantistico tradizionale;

RIN=1 implica l'attivazione del sistema ibrido;

SCL=1 implica l'attivazione del solar cooling;

Ovviamente sarà possibile attivare un'unica soluzione impiantistica. L'utilizzo dell'interfaccia utente, associata a ciascun layout preconfigurato, consente di dimensionarne i principali componenti, oltre a programmarne uno schedule di funzionamento orario e settimanale in funzione del profilo di utilizzo dell'edificio (molto utile per gli edifici uso uffici).



Figura 11: ODESSE - interfaccia utente per la scelta della configurazione impiantistica

In questo modo ODESSE si candida ad essere non solo un software per la valutazione rapida di mix energetici innovativi, ma anche uno strumento di divulgazione tecnica di soluzioni impiantistiche che non trovano ancora nel mercato un referente unico per la commercializzazione e che necessitano quindi di una figura capace di metterle a sistema (es. il solar cooling, il DEC sia in configurazione solare sia in configurazione ibrida, sistemi trigenerativi. ecc). Nei seguenti paragrafi

è descritto nel dettaglio l'implementazione dei singoli layout di impianto all'interno della piattaforma di simulazione.

## 2.2 Impianto di distribuzione dell'energia termica e frigorifera

A ciascun layout impiantistico implementato in ODESSE mantiene è associato un proprio impianto di distribuzione del calore e dell'energia frigorifera la cui implementazione in Simulink è stata effettuata utilizzando sia modelli già sviluppati e validati nel corso delle precedenti annualità (accumulo termico) sia nuovi modelli disponibili nelle librerie del toolbox Simbad (fancoil, radiatore, ventilatore).

In particolare in tabella 1 sono riportati i principali modelli che costituiscono il blocco simulink relativo al il sistema di distribuzione.

La regolazione della potenza erogata dai terminali è affidata a un controllo a relè, implementato nel blocco "termostato", il quale provvede ad azionare la pompa di circolazione dei radiatori o la ventola del fancoil quando la temperatura interna dell'edificio scende sotto il valore di riferimento (20°C in inverno). In tal modo il terminale inizia a erogare potenza termica all'edificio con una efficienza che dipende dalla temperatura e portata dell'aria ambiente e dalla temperatura dell'acqua di ingresso coincidente con la temperatura istantanea dell'accumulo termico. La totale potenza termica trasferita all'ambiente è data dal numero complessivo di fancoil presenti all'interno dell'edificio indicato nell'interfaccia utente.

L'accumulo termico è mantenuto alla temperatura di riferimento dall'impianto scelto dall'utente (caldaia, cogeneratore, pompa di calore...); se quest'ultimo risulta essere sottodimensionato rispetto alla potenza erogata istantaneamente dai terminali (fancoil, radiatori), la temperatura dell'acqua all'interno del accumulo si abbassa con la conseguente perdita di efficienza del sistema di emissione e la riduzione di temperatura all'interno dell'edificio rispetto alle condizioni di comfort termico.

**Tabella 1: Principali modelli che costituiscono il sistema di distribuzione della potenza termica in ODESSE**

<i>Elemento</i>	<i>Funzione</i>	<i>note</i>
Radiatore	Trasferisce potenza termica all'edificio	
Simple Static Cooling Coil	Simula il fancoil, trasferisce potenza frigorifera all'edificio	presente nella libreria Coils del tollbox Simbad
Simple Static Heating Coil	Simula il fancoil, trasferisce potenza termica all'edificio	presente nella libreria Coils del tollbox Simbad
Fan	Simula la ventola del fancoil	Rappresenta l'attuatore del fancoil
Termostato	Aziona il radiatore o la ventola del fancoil in funzione della temperatura interna	Implemnta un comando a relè per evitare continui On/Off
Accumulo caldo	Accumulo inerziale termico utilizzato durante la stagione invernale	Viene mantenuto in temperatura dagli impianti e alimenta i radiatori o i fancoil
Accumulo freddo	Accumulo inerziale termico utilizzato durante la stagione estiva	il modello fisico coincide con l'accumulo caldo

Si riporta di seguito lo schema Simulink del sistema di distribuzione con fancoil.

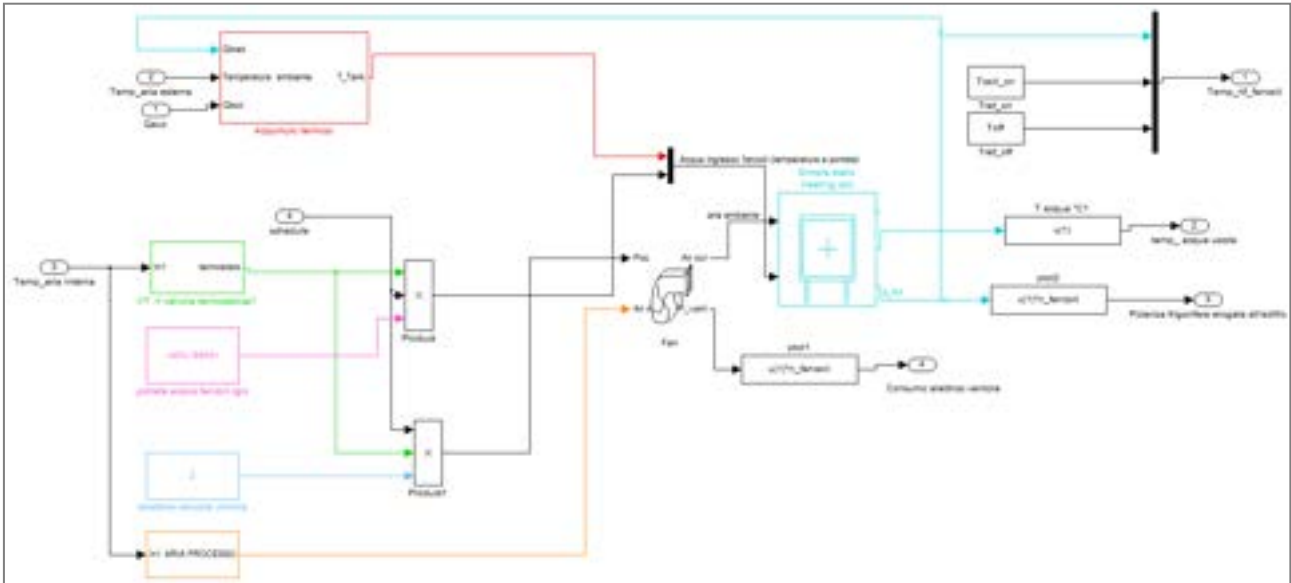


Figura 12: schema in simulink del sistema di distribuzione con fancoil

Nella figura seguente si riporta l'andamento della temperatura oraria di un edificio uso uffici ubicato a Roma costituito da 7 piani per una totale superficie riscaldata di 5481 mq riscaldato da 180 fancoil avente una potenza nominale di 3,3 kWt (con acqua a 50°C) con un accumulo termico da 3 mc. Riscaldato nel primo caso da pompa di calore con potenza termica nominale 150 kWt, nel secondo caso con pompa di calore da 450kWt.

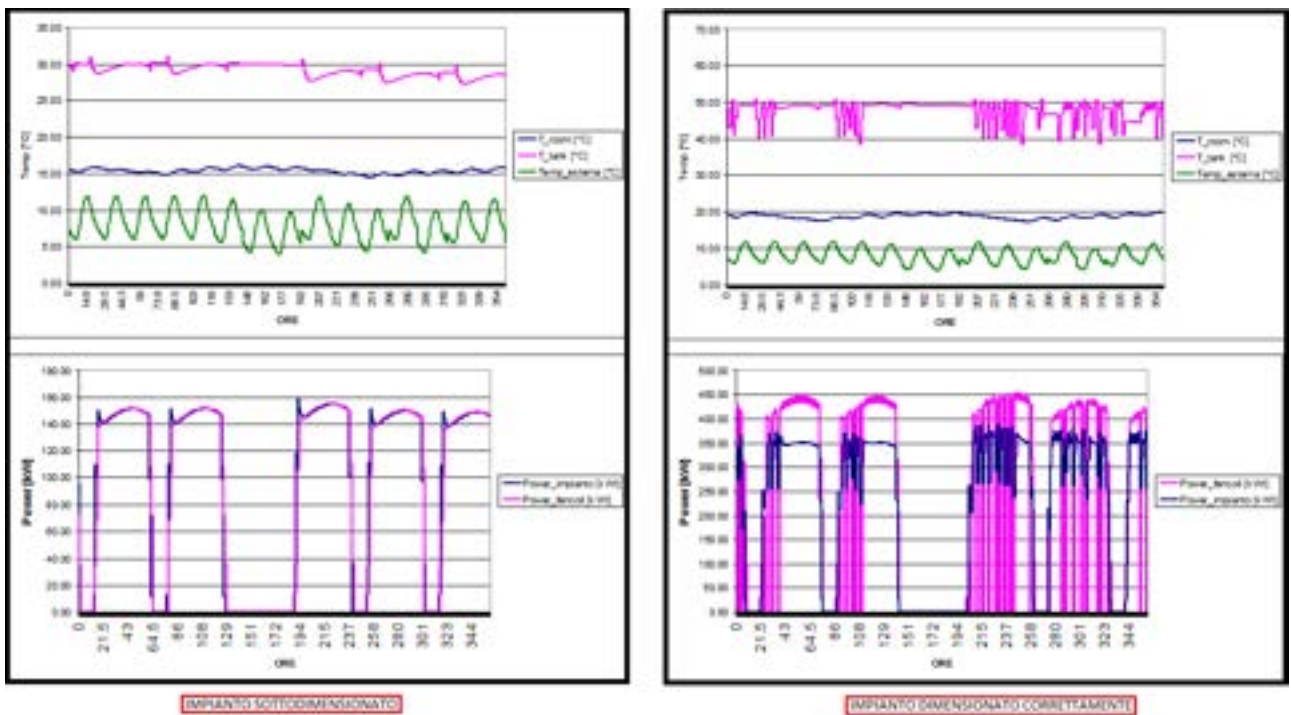


Figura 13: impianto sottodimensionato vs impianto dimensionato correttamente

Dalla scelta del tipo di terminale dipendono le temperature di target a cui far lavorare la configurazione impiantistica.

Di seguito è riportata l'interfaccia utente utilizzata per selezionare e configurare il tipo di terminale del sistema di distribuzione. I parametri richiesti per ciascuna tipologia sono facilmente reperibili nelle schede tecniche fornite dai costruttori.





Figura 14:ODESSE interfaccia utente sistema di distribuzione

## 2.3 Layout tradizionale

Il layout tradizionale prevede l'utilizzo di tecnologie consolidate e diffuse sul mercato per la climatizzazione invernale ed estiva dell'edificio. In particolare la configurazione in Simulink del sistema edificio impianto comprende i seguenti principali modelli:

<i>Elemento</i>	<i>Funzione</i>	<i>note</i>
Edificio	Calcolo del carico termico ed elettrico per gli impianti	
NWG (weather generator)	Fornisce i dati di radiazione e temperatura ambiente per il calcolo dei carichi e delle prestazioni degli impianti	
caldaia	Riscaldamento ambienti	
caldaia ACS	Produzione ACS	
accumulo termico	Accumulo termico per Riscaldamento/condizionamento ambienti	
accumulo ACS	Accumulo termico ACS	
pompa di calore, funzionamento invernale	Riscaldamento ambienti	Funzione secondaria: Produzione ACS
pompa di calore, funzionamento estivo	Condizionamento ambienti	
Sistema di distribuzione	Fornisce la potenza termica o frigorifera all'edificio in funzione del tipo e del numero degli elementi terminali scelti e delle condizioni a contorno (temp. ambiente, temp. accumulo termico)	
Output energetici - economici	Valutazione dei principali indici di performance impiantistici su base oraria: COP, EER, Potenza termica e frigorifera generata dalla pompa di calore, Carico termico, temperatura dell'accumulo calco e freddo, temperatura interna dell'edificio. Costo dell'energia elettrica e gas consumato,	

L'utente, da apposita interfaccia software, potrà scegliere se utilizzare la sola pompa di calore per la climatizzazione invernale e estiva o utilizzare la caldaia a gas come generatore di calore invernale o come backup.

La temperatura di riferimento a cui far lavorare l'accumulo termico dipende, come descritto in dettaglio nel report esteso, dalla scelta del sistema di distribuzione ed emissione (radiatori, fancoil)

rappresentante il punto di connessione tra il modello matematico dell'edificio e il layout di impianto.



Figura 15: ODESSE - Interfaccia utente layout tradizionale

Durante l'annualità corrente, inoltre, particolare attenzione è stata data allo sviluppo di un modello semplificato di pompa di calore elettrica (tipo aria-acqua e acqua-acqua) capace di valutare, con la sola definizione dei dati di targa, le prestazioni orarie al variare delle condizioni al contorno e in qualsiasi condizione di carico reale. In particolare, obiettivo dello studio, come descritto nel dettaglio nei successivi paragrafi, è stato la definizione di “matrici di correzione” delle prestazioni nominali della pompa di calore (Potenza termica, COP, EER) operante in condizioni di off design.

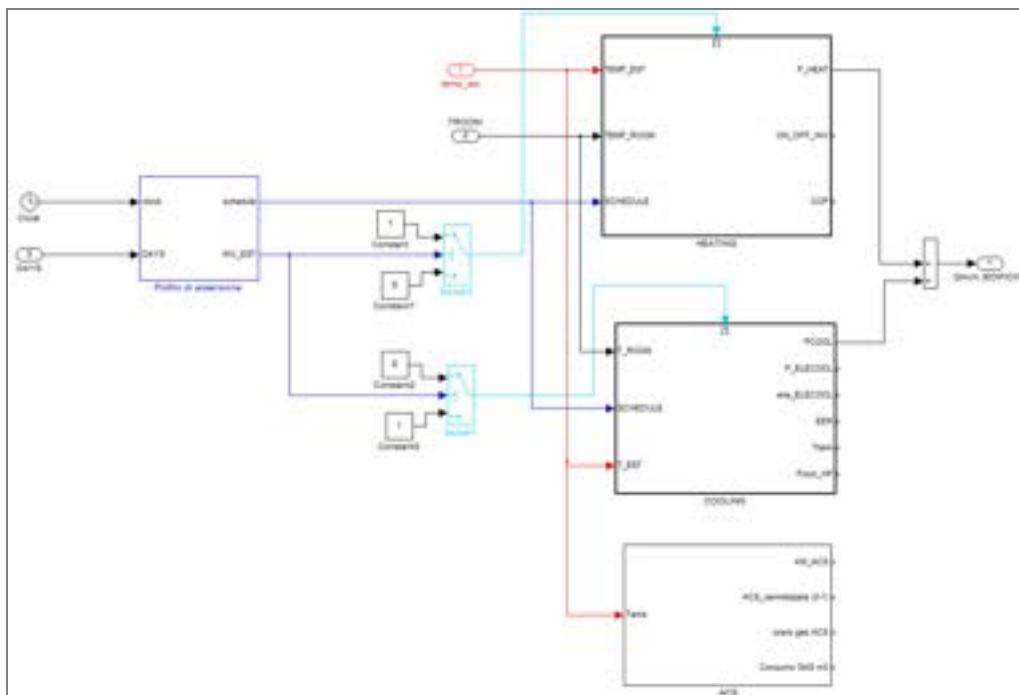


Figura 16: schema simulink layout tradizionale



## 2.3.1 Descrizione dei nuovi modelli che costituiscono il layout di impianto “Tradizionale”

### 2.3.1.1 Modello pompa di calore elettrica

Il modello di pompa di calore presente in ODESSE, sviluppato nel corso della corrente annualità, consente di valutare con la sola definizione dei dati di targa le prestazioni orarie di pompe di calore ad azionamento elettrico (tipo aria-acqua, acqua-acqua) al variare delle condizioni al contorno e in qualsiasi condizione di carico reale. In particolare, obiettivo dello studio è stato la definizione di “matrici di correzione” delle prestazioni nominali della pompa di calore (Potenza termica, COP, EER) operante in condizioni di off design.

La costruzione delle suddette matrici è ottenuta tramite l’applicazione di una metodologia semiempirica basata sull’osservazione dei dati sperimentali di funzionamento di un campione costituito da pompe di calore presenti in commercio e dall’applicazione degli algoritmi forniti dalla normativa tecnica vigente (UNI EN 15316, UNI TS 11300 -3). Per ogni pompa di calore del campione di riferimento, è stato calcolato il rapporto tra il COP in condizioni operative, valutato applicando l’algoritmo suggerito dalla normativa UNI, e il COP in condizione di riferimento (35°C/7°C) fornito dal costruttore. Operando in questo modo anche per la potenza termica ed effettuando una media tra i coefficienti correttivi di ciascuna macchina campione, è stato possibile estrapolare ed implementare in ambiente Matlab/Simulink un set di matrici correttive medie valutate per ciascuna coppia di temperatura della sorgente calda e sorgente fredda ( $\theta_c$  e  $\theta_f$ ).

Benché il confronto abbia messo in evidenza una buona corrispondenza tra i dati sperimentali e quelli forniti dalla UNI EN 15316, come si evince dai successivi grafici, si è ritenuto comunque procedere alla definizione delle matrici correttive in quanto l’algoritmo fornito dalla normativa presenta una difficoltà applicativa obbligando il progettista a conoscere almeno 4 punti di funzionamento della pompa di calore (spesso non forniti nelle schede tecniche) per determinarne il COP e la Potenza termica generata in tutte le condizioni operative.

La matrice di correzione dell’EER nominale per le pompe di calore operanti in condizioni di off design è stata costruita utilizzando i coefficienti correttivi indicati nelle tabelle del prospetto C della UNI TS 11300-3.

### **Confronto della metodologia di calcolo secondo UNI EN 15316 con i dati sperimentali**

In osservanza della UNI EN 15316, per la valutazione della variazione della potenza termica in funzione della temperatura esterna si applica la seguente relazione:

$$\phi_{hp(\theta_{f,j};\theta_{c,ref})} = \frac{\phi_{H, hp(\theta_{f,2};\theta_{c,ref})} - \phi_{H, hp(\theta_{f,1};\theta_{c,ref})}}{\theta_{f,2} - \theta_{f,1}} (\theta_{f,j} - \theta_{f,2}) + \phi_{H, hp(\theta_{f,2};\theta_{c,ref})} \quad (1)$$

- $\phi_{hp(\theta_{f,j};\theta_{c,ref})}$  è la potenza termica ad una fissata temperatura di mandata ed alla temperatura esterna j-esima [kW];
- $\phi_{hp(\theta_{f,1};\theta_{c,ref})}$  è la potenza termica ad una fissata temperatura di mandata ed alla temperatura esterna nel punto di riferimento 1 [kW];
- $\phi_{hp(\theta_{f,2};\theta_{c,ref})}$  è la potenza termica ad una fissata temperatura di mandata ed alla temperatura esterna nel punto di riferimento 2 [kW];
- $\theta_{f,1}$  è la temperatura esterna nel punto di riferimento 1 [°C];

- $\theta_{f,2}$  è la temperatura esterna nel punto di riferimento 2 [°C];
- $\theta_{f,j}$  è la temperatura esterna j-esima [°C].

Analogamente la variazione della potenza termica in funzione della temperatura di mandata è calcolata tramite la seguente relazione:

$$\phi_{hp(\theta_{f,rif};\theta_{c,j})} = \frac{\phi_{H, hp(\theta_{f,rif};\theta_{c,1})} - \phi_{H, hp(\theta_{f,rif};\theta_{c,2})}}{\theta_{c,2} - \theta_{c,1}} (\theta_{c,j} - \theta_{f,rif}) + \phi_{H, hp(\theta_{f,rif};\theta_{c,2})} \quad (2)$$

- $\phi_{hp(\theta_{f,rif};\theta_{c,j})}$  è la potenza termica ad una fissata temperatura esterna ed alla temperatura di mandata j-esima [kW];
- $\phi_{hp(\theta_{f,rif};\theta_{c,1})}$  è la potenza termica ad una fissata temperatura esterna ed alla temperatura di mandata di riferimento 1 [kW];
- $\phi_{hp(\theta_{f,rif};\theta_{c,2})}$  è la potenza termica ad una fissata temperatura esterna ed alla temperatura di mandata di riferimento 2 [kW];
- $\theta_{c,j}$  è la temperatura di mandata j-esima [°C];
- $\theta_{f,rif}$  è la temperatura esterna fissa scelta [°C].

Si ricava in questo modo la potenza termica in qualunque condizione di esercizio.

Per valutare il COP in diverse condizioni di esercizio si applica l'algoritmo sotto indicato per due condizioni di riferimento di  $\theta_c$  al variare della temperatura esterna tramite il fattore di  $f_T$  che, per pompe di calore aria-acqua o acqua-acqua si esprime come (UNI EN 15316-4-2:2008):

$$f_T = \frac{COP_{cm,opr}}{COP_{cm,standard}} = \frac{T_{c,out,opr}(\theta_{c,out,standard} - \theta_{f,in,standard})}{T_{c,out,standard}(\theta_{c,out,opr} - \theta_{f,in,opr})} \quad (3)$$

I pedici *in* e *out* precisano se la temperatura da considerare è quella in ingresso o in uscita dagli scambiatori di calore (evaporatore e condensatore).

- $COP_{cm,opr}$  è il COP di Carnot in condizioni operative;
- $COP_{cm,standard}$  è il COP di Carnot misurato nei punti test standard;
- $\theta_{c,out,opr}$  è la temperatura della sorgente calda in condizioni operative [°C];
- $\theta_{c,out,standard}$  è la temperatura della sorgente calda in condizioni standard [°C];
- $T_{c,out,opr}$  è la temperatura della sorgente calda in condizioni operative [K];
- $T_{c,out,standard}$  è la temperatura della sorgente calda in condizioni standard [K];
- $\theta_{f,in,opr}$  è la temperatura della sorgente fredda in condizioni operative [°C];
- $\theta_{f,in,standard}$  è la temperatura della sorgente fredda in condizioni standard [°C];
- $T_{f,in,opr}$  è la temperatura della sorgente fredda in condizioni operative [K];
- $T_{f,in,standard}$  è la temperatura della sorgente fredda in condizioni standard [K];

Calcolato il fattore  $f_T$ , si computa la variazione del COP per tutte le condizioni di  $\theta_c$  e  $\theta_f$ .

Le procedure di calcolo indicate al paragrafo precedente sono state applicate ad un campione di riferimento costituito da pompe di calore elettriche tipo aria-acqua, le cui caratteristiche di targa fornite dal costruttore sono riportate nelle seguenti Tabelle.

**Tabella I: Dati tecnici del campione di riferimento in funzionamento invernale.**

Modello macchina	Condizioni di riferimento		Potenzialità termica [kW]	Potenza assorbita [kW]	COP
	T esterna [°C]	T mandata [°C]			
Campione 1	7	30/35	55.3	12.3	<b>4.49</b>
Campione 2	7	45	28.8	9	<b>3.2</b>
Campione 3	7	40/45	7.67	2.1	<b>3.24</b>
Campione 4	7	30/35	17	4.47	<b>3.8</b>

**Tabella II: Dati tecnici del campione di riferimento in funzionamento estivo.**

Modello macchina	Condizioni di riferimento		Potenzialità frigorifera [kW]	Potenza assorbita [kW]	EER
	T esterna [°C]	T mandata [°C]			
Campione 1	35	23/18	59.6	17.9	<b>3.32</b>
Campione 2	35	12/7	23.6	9.36	<b>2.52</b>
Campione 3	35	12/7	6.65	2.14	<b>2.84</b>
Campione 4	35	18/23	16.5	6	<b>2.74</b>

La scelta dei modelli commerciali sopra riportati è stata determinata in funzione della possibilità di valutare il comportamento della macchina in condizioni di off design secondo le curve fornite dal costruttore tramite i principali canali di diffusione commerciale.

### **Applicazione della UNI EN 15316-4-2:2008 alla pompa di calore Campione 1**

A titolo di esempio, di seguito si riporta lo sviluppo del procedimento che si è seguito per l'applicazione degli algoritmi sopra descritti e il confronto con i dati sperimentali del campione 1. I dati di riferimento necessari al calcolo della variazione della potenza termica e del COP sono i seguenti (Si riportano in appendice i risultati dettagliati relativi all'applicazione della UNI EN 15316-4-2:2008 alle pompe di calore di riferimento e i confronti con i valori sperimentali forniti dal costruttore):

**Tabella 2:** I dati di riferimento necessari all'applicazione della UNI EN 15316-4-2:2008

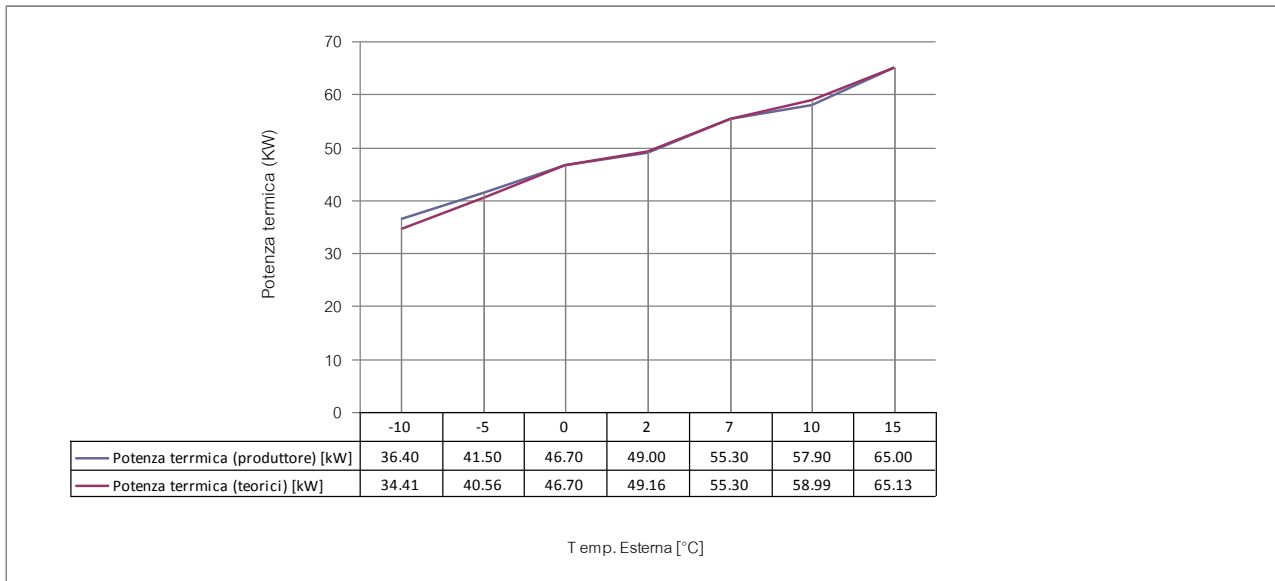
Temperatura di mandata	Temperatura esterna punto test 1	Temperatura esterna punto test 2	Potenza termica fornita per punto test 1	Potenza termica fornita per punto test 2 (punto riferimento per COP)	temperatura punto test a cui si riferisce il COP	Potenza assorbita nel punto test a cui si riferisce il COP	COP riferimento
°C	°C	°C	kW	kW	°C	kW	
35	0	7	24.6	29.2	7	6.73	4.34
45	0	7	24.4	28.8	7	8.66	3.33

Fissate le temperature di mandata di riferimento pari a 35 e 45°C, si ricava la potenza termica per qualsiasi temperatura esterna come di seguito indicato:

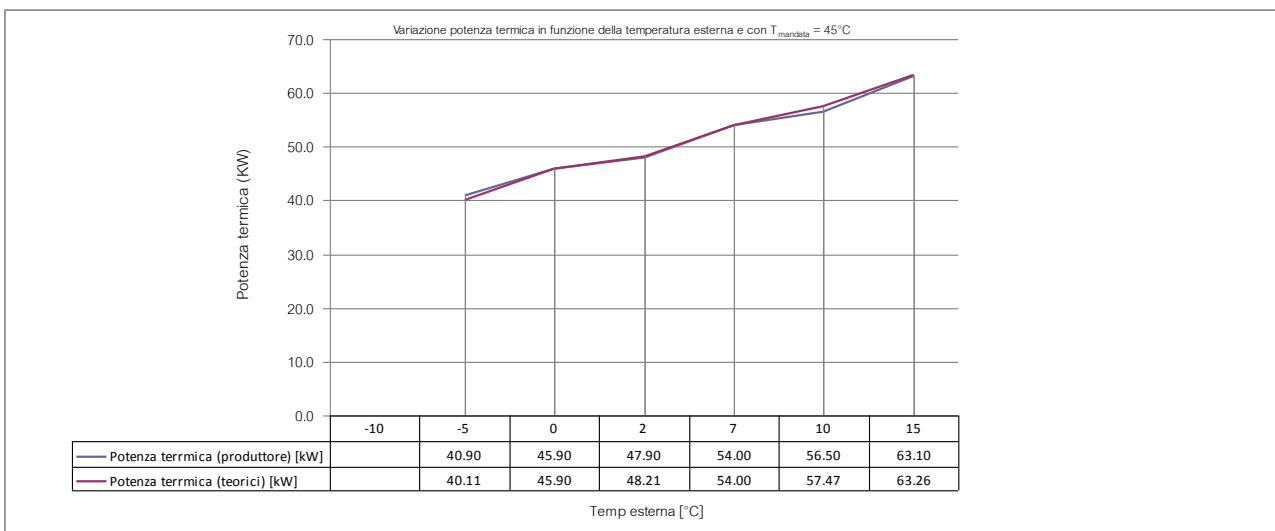
$$\phi_{hp}(\theta_{f,j};35) = \frac{55.3 \text{ (KW)} - 46.7 \text{ (KW)}}{7 \text{ (°C)} - 0 \text{ (°C)}} (\theta_{f,j} - 7 \text{ (°C)}) + 55.3 \text{ (KW)}$$

$$\phi_{hp}(\theta_{f,j};45) = \frac{54 \text{ (KW)} - 45.9 \text{ (KW)}}{7 \text{ (°C)} - 0 \text{ (°C)}} (\theta_{f,j} - 7 \text{ (°C)}) + 54 \text{ (KW)}$$

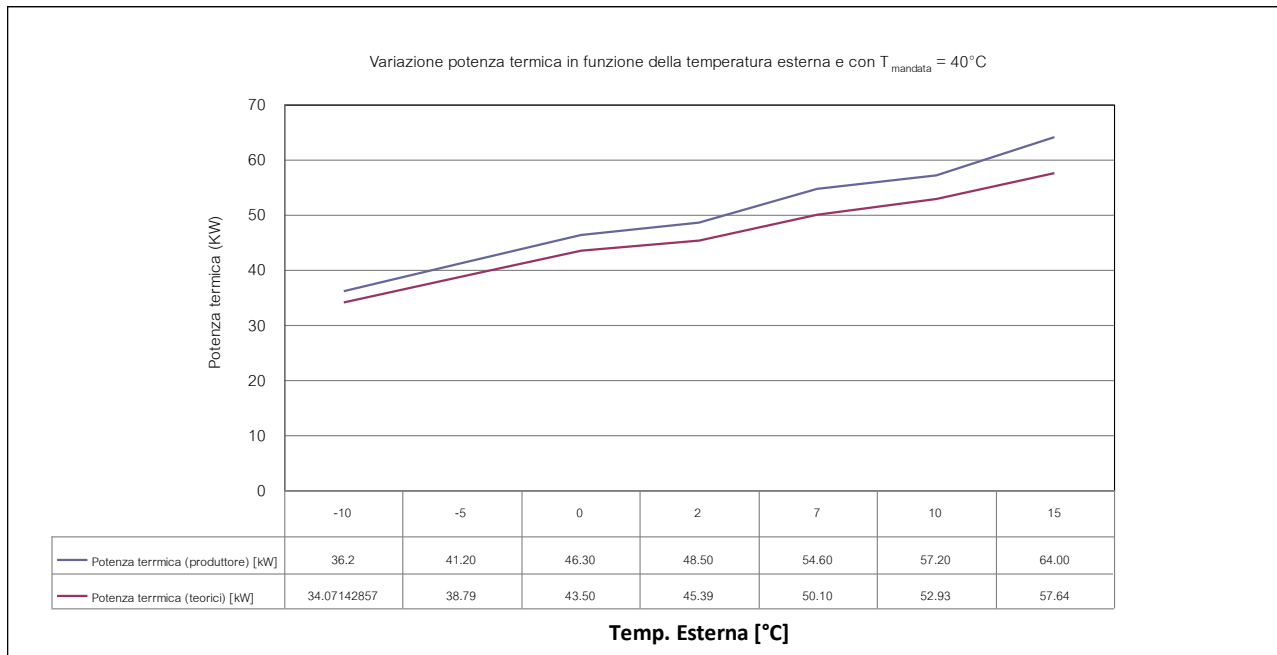
Confrontando i valori così ottenuti con quelli riportati nella scheda tecnica della pompa di calore si può constatare che l'errore commesso nella valutazione matematica per le temperature di riferimento (35°C e 45°C) è minimo rispetto ai dati effettivi.



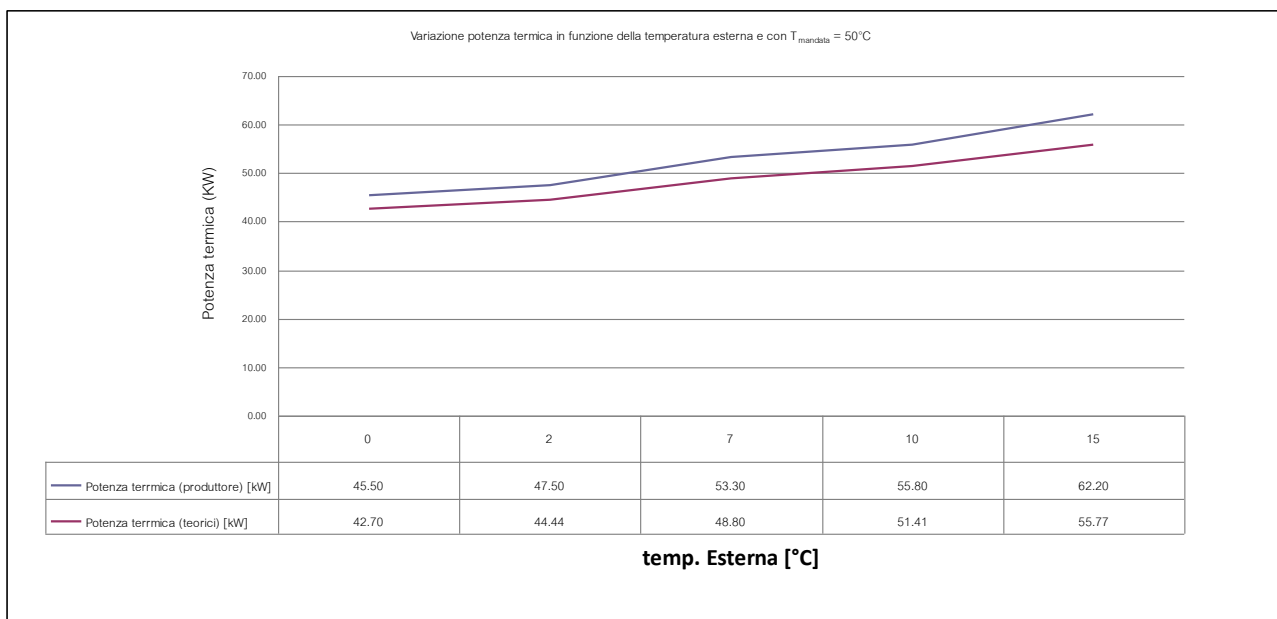
**Figura 17: Potenza termica generata - Dati Produttore Vs Dati teorici (Temp. di mandata 35°C)**



**Figura 18: Potenza termica generata - Dati Produttore Vs Dati teorici (Temp. di mandata 45°C)**



**Figura 19: Potenza termica generata - Dati Produttore Vs Dati teorici (Temp. di mandata 40°C)**



**Figura 20: Potenza termica generata - Dati Produttore Vs Dati teorici (Temp. di mandata 50°C)**

Applicando l'equazione (2) otteniamo la potenza termica al variare della temperatura di mandata per ogni valore assunto da  $\theta_f$  (temperatura esterna). Consideriamo, ad esempio, il caso in cui la temperatura esterna è di  $0^{\circ}\text{C}$ , si ha:

$$\phi_{hp}(0; \theta_{c,j}) = \frac{45.9 \text{ (KW)} - 46.7 \text{ (KW)}}{45 \text{ }^{\circ}\text{C} - 35 \text{ }^{\circ}\text{C}} (\theta_{c,j} - 0 \text{ }^{\circ}\text{C}) + 46.7 \text{ (KW)}$$

Procedendo in questo modo per tutti i valori di temperatura esterna che rientrano nel range di funzionamento della macchina e per le diverse possibili temperature di mandata si ottiene la potenza

termica per tutti i valori di  $\theta_c$  (temperatura di mandata) e di  $\theta_f$  (temperatura esterna) come riportato nella seguente tabella.

VARIAZIONE DELLA POTENZA TERMICA PER POMPA DI CALORE CAMPIONE 1

T mandata (°C)	T esterna (°C)																				
	-5	-4	-3	-2	-1	0	1	2	3	4	5	6	7	8	9	10	11	12	13	14	15
20	39.7	40.8	41.8	42.9	44.0	45.1	46.2	47.3	48.4	49.4	50.5	51.6	52.7	53.8	54.9	56.0	57.0	58.1	59.2	60.3	61.4
21	39.6	40.7	41.8	42.9	43.9	45.0	46.1	47.2	48.3	49.3	50.4	51.5	52.6	53.6	54.7	55.8	56.9	58.0	59.0	60.1	61.2
22	39.6	40.7	41.7	42.8	43.9	44.9	46.0	47.1	48.2	49.2	50.3	51.4	52.4	53.5	54.6	55.7	56.7	57.8	58.9	59.9	61.0
23	39.5	40.6	41.7	42.7	43.8	44.9	45.9	47.0	48.1	49.1	50.2	51.2	52.3	53.4	54.4	55.5	56.6	57.6	58.7	59.8	60.8
24	39.5	40.6	41.6	42.7	43.7	44.8	45.8	46.9	48.0	49.0	50.1	51.1	52.2	53.2	54.3	55.4	56.4	57.5	58.5	59.6	60.6
25	39.5	40.5	41.6	42.6	43.7	44.7	45.8	46.8	47.9	48.9	50.0	51.0	52.1	53.1	54.2	55.2	56.3	57.3	58.4	59.4	60.5
26	39.4	40.4	41.5	42.5	43.6	44.6	45.7	46.7	47.7	48.8	49.8	50.9	51.9	53.0	54.0	55.0	56.1	57.1	58.2	59.2	60.3
27	39.4	40.4	41.4	42.5	43.5	44.5	45.6	46.6	47.6	48.7	49.7	50.8	51.8	52.8	53.9	54.9	55.9	57.0	58.0	59.0	60.1
28	39.3	40.3	41.4	42.4	43.4	44.5	45.5	46.5	47.5	48.6	49.6	50.6	51.7	52.7	53.7	54.7	55.8	56.8	57.8	58.9	59.9
29	39.3	40.3	41.3	42.3	43.4	44.4	45.4	46.4	47.4	48.5	49.5	50.5	51.5	52.6	53.6	54.6	55.6	56.6	57.7	58.7	59.7
30	39.2	40.2	41.3	42.3	43.3	44.3	45.3	46.3	47.3	48.4	49.4	50.4	51.4	52.4	53.4	54.4	55.5	56.5	57.5	58.5	59.5
31	39.2	40.2	41.2	42.2	43.2	44.2	45.2	46.2	47.2	48.2	49.3	50.3	51.3	52.3	53.3	54.3	55.3	56.3	57.3	58.3	59.3
32	39.1	40.1	41.1	42.1	43.1	44.1	45.1	46.1	47.1	48.1	49.1	50.1	51.1	52.1	53.1	54.1	55.1	56.1	57.1	58.1	59.1
33	39.1	40.1	41.1	42.1	43.1	44.1	45.1	46.0	47.0	48.0	49.0	50.0	51.0	52.0	53.0	54.0	55.0	56.0	57.0	58.0	59.0
34	39.1	40.0	41.0	42.0	43.0	44.0	45.0	46.0	46.9	47.9	48.9	49.9	50.9	51.9	52.9	53.8	54.8	55.8	56.8	57.8	58.8
35	40.6	41.8	43.0	44.2	45.5	46.7	47.9	49.2	50.4	51.6	52.8	54.1	55.3	56.5	57.8	59.0	60.2	61.4	62.7	63.9	65.1
36	39.0	39.9	40.9	41.9	42.8	43.8	44.8	45.8	46.7	47.7	48.7	49.6	50.6	51.6	52.6	53.5	54.5	55.5	56.4	57.4	58.4
37	38.9	39.9	40.8	41.8	42.8	43.7	44.7	45.7	46.6	47.6	48.6	49.5	50.5	51.5	52.4	53.4	54.3	55.3	56.3	57.2	58.2
38	38.9	39.8	40.8	41.7	42.7	43.7	44.6	45.6	46.5	47.5	48.4	49.4	50.4	51.3	52.3	53.2	54.2	55.1	56.1	57.1	58.0
39	38.8	39.8	40.7	41.7	42.6	43.6	44.5	45.5	46.4	47.4	48.3	49.3	50.2	51.2	52.1	53.1	54.0	55.0	55.9	56.9	57.8
40	38.8	39.7	40.7	41.6	42.6	43.5	44.4	45.4	46.3	47.3	48.2	49.2	50.1	51.0	52.0	52.9	53.9	54.8	55.8	56.7	57.6
41	38.7	39.7	40.6	41.5	42.5	43.4	44.4	45.3	46.2	47.2	48.1	49.0	50.0	50.9	51.8	52.8	53.7	54.6	55.6	56.5	57.5
42	38.7	39.6	40.6	41.5	42.4	43.3	44.3	45.2	46.1	47.1	48.0	48.9	49.8	50.8	51.7	52.6	53.6	54.5	55.4	56.3	57.3
43	38.7	39.6	40.5	41.4	42.3	43.3	44.2	45.1	46.0	46.9	47.9	48.8	49.7	50.6	51.6	52.5	53.4	54.3	55.2	56.2	57.1
44	38.6	39.5	40.4	41.4	42.3	43.2	44.1	45.0	45.9	46.8	47.8	48.7	49.6	50.5	51.4	52.3	53.2	54.2	55.1	56.0	56.9
45	40.1	41.3	42.4	43.6	44.7	45.9	47.1	48.2	49.4	50.5	51.7	52.8	54.0	55.2	56.3	57.5	58.6	59.8	60.9	62.1	63.3
46	38.5	39.4	40.3	41.2	42.1	43.0	43.9	44.8	45.7	46.6	47.5	48.4	49.3	50.2	51.1	52.0	52.9	53.8	54.7	55.6	56.5
47	38.5	39.4	40.3	41.2	42.0	42.9	43.8	44.7	45.6	46.5	47.4	48.3	49.2	50.1	51.0	51.9	52.8	53.7	54.5	55.4	56.3
48	38.4	39.3	40.2	41.1	42.0	42.9	43.7	44.6	45.5	46.4	47.3	48.2	49.1	49.9	50.8	51.7	52.6	53.5	54.4	55.3	56.1
49	38.4	39.3	40.1	41.0	41.9	42.8	43.7	44.5	45.4	46.3	47.2	48.1	48.9	49.8	50.7	51.6	52.4	53.3	54.2	55.1	56.0
50	38.3	39.2	40.1	41.0	41.8	42.7	43.6	44.4	45.3	46.2	47.1	47.9	48.8	49.7	50.5	51.4	52.3	53.2	54.0	54.9	55.8
51	38.3	39.2	40.0	40.9	41.8	42.6	43.5	44.3	45.2	46.1	46.9	47.8	48.7	49.5	50.4	51.3	52.1	53.0	53.9	54.7	55.6
52	38.3	39.1	40.0	40.8	41.7	42.5	43.4	44.3	45.1	46.0	46.8	47.7	48.5	49.4	50.3	51.1	52.0	52.8	53.7	54.5	55.4
53	38.2	39.1	39.9	40.8	41.6	42.5	43.3	44.2	45.0	45.9	46.7	47.6	48.4	49.3	50.1	51.0	51.8	52.7	53.5	54.4	55.2
54	38.2	39.0	39.9	40.7	41.5	42.4	43.2	44.1	44.9	45.8	46.6	47.4	48.3	49.1	50.0	50.8	51.7	52.5	53.3	54.2	55.0
55	38.1	39.0	39.8	40.6	41.5	42.3	43.1	44.0	44.8	45.6	46.5	47.3	48.2	49.0	49.8	50.7	51.5	52.3	53.2	54.0	54.8

Confrontando i valori riportati nella precedente tabella con quelli riportati nella scheda tecnica della pompa di calore si può constatare quanto segue:

- l'errore commesso nella valutazione matematica è minimo rispetto ai dati effettivi per le due temperature scelte come riferimento nell'equazione (1)
- per temperature differenti da quelle di riferimento l'errore percentuale aumenta, rimanendo comunque inferiore al 10% (il confronto si è potuto fare per temperature di mandata fornite dal costruttore). Si riporta di seguito il calcolo dell'errore percentuale per temperatura di mandata pari a 40°C

**Tabella 3: Errore percentuale sulla potenza termica generata Dati Produttore Vs Dati teorici**

CONFRONTO DATI TEORICI E REALI DELLA VARIAZIONE DI POTENZA TERMICA			
T mandata 40°C			
Temp esterna [°C]	Potenza termica (produttore) [kW]	Potenza termica (teorici) [kW]	Errore percentuale [%]
-10	36.2	34.07	
-5	41.20	38.79	5.86
0	46.30	43.50	6.05
2	48.50	45.39	6.42
7	54.60	50.10	8.24
10	57.20	52.93	7.47
15	64.00	57.64	9.93

La stessa procedura è stata seguita per il calcolo del COP in funzione delle temperature esterna. A questo scopo, applicando l'equazione (3) alla pompa di calore Campione 1, si valuta nelle due condizioni di  $\theta_c$  di riferimento (35°C e 45°C), la variazione del COP ai diversi possibili valori di  $\theta_f$  di esercizio ( $\theta_{f,opr}$ ):

$$f_T = \frac{35(35 - 7)}{35(35 - \theta_{f,opr})}$$

E conseguentemente il COP quindi sarà:

$$COP_{opr} = f_T \cdot 5$$

I valori di COP così ottenuti possono poi essere ulteriormente corretti in funzione della variazione del  $\Delta\theta$  tra la temperatura in ingresso e in uscita al condensatore nel caso in cui vari nelle condizioni operative rispetto alle condizioni standard. Il  $\Delta\theta$  può essere valutato tramite l'equazione:

$$\Delta\theta = \frac{\Phi_{hp}}{m'_w * c_w} \quad (1)$$

Con:

$\Phi_{hp}$  la potenza termica della pompa di calore [J];

$m'_w$  è la portata del fluido termovettore nel condensatore [Kg/s];

$c_w$  è il calore specifico del fluido termovettore [J/(Kg K)].

Poiché la differenza percentuale tra il COP calcolato secondo la (3) ed il COP corretto è minima ma la sua stima implica un notevole incremento nel processo di calcolo, la correzione dovuta al  $\Delta\theta$  è stata trascurata nell'implementazione del modello in ODESSE.

Analogamente a quanto fatto nella valutazione della potenza termica, si confrontano i valori di COP ottenuti dall'applicazione dell'algoritmo con quelli forniti dal costruttore.

VARIAZIONE COP			
T mandata 35°C			
Temperatura esterna [°C]	COP (produttore)	COP (teorici normativa)	Errore [%]
-10	3.32	3.12	6.07
-5	3.78	3.51	7.15
0	4.25	4.01	5.61
7	5.01	5.01	0.00
10	5.24	5.61	-7.16
15	5.82	7.01	-20.40

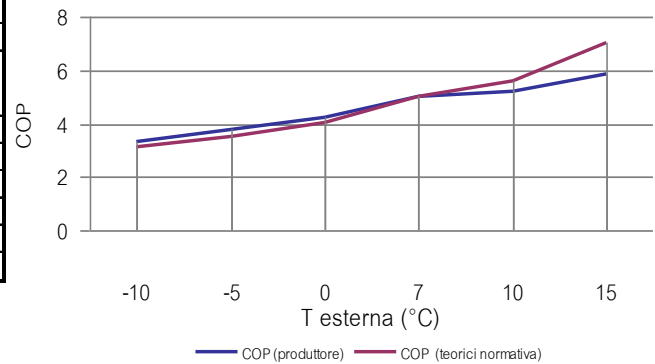


Figura 21: COP in condizioni di esercizio - Dati produttore Vs Dati teorici (Temp. di mandata 35°C)

VARIAZIONE COP			
T mandata 45°C			
Temperatura esterna	COP (produttore)	COP (teorici normativa)	per
-5	2.93	2.97	
0	3.30	3.29	
7	3.90	3.90	
10	4.08	4.24	
15	4.55	4.94	

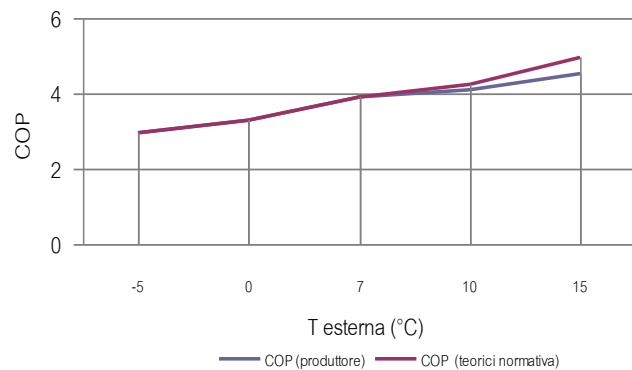


Figura 22: COP in condizioni di esercizio - Dati Produttore Vs Dati teorici (Temp. di mandata 45°C)

Per ricavare il COP a parità di temperatura esterna ma a diverse temperature di sorgente calda si calcola in successione il rendimento di secondo principio rispetto a due  $\theta_c$  di riferimento (35°C e 45°C) con temperatura dell'aria esterna  $\theta_f$  pari a 7°C:

Il rendimento di secondo principio da COP è definito come:

$$\eta_{II} = \frac{\text{COP}}{\left[ \frac{\theta_c + 273.15}{\theta_c - \theta_f} \right]}$$

Applicando la definizione alle due temperature di riferimento si ha:



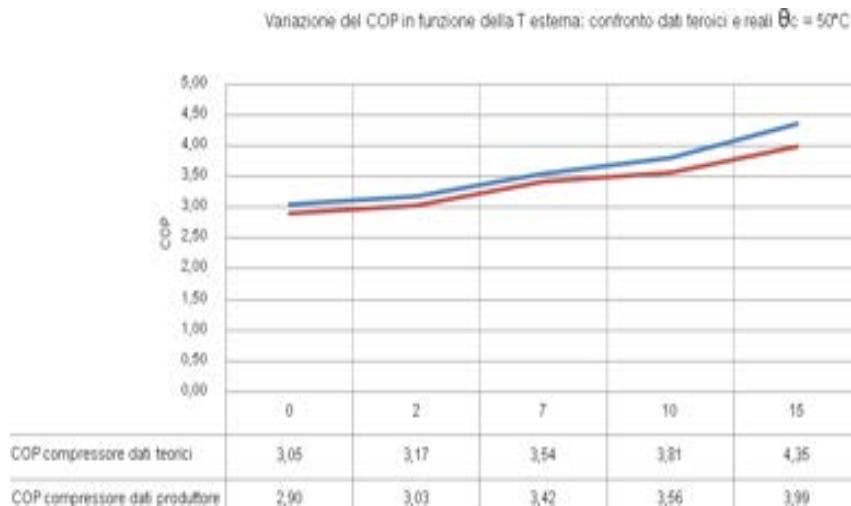
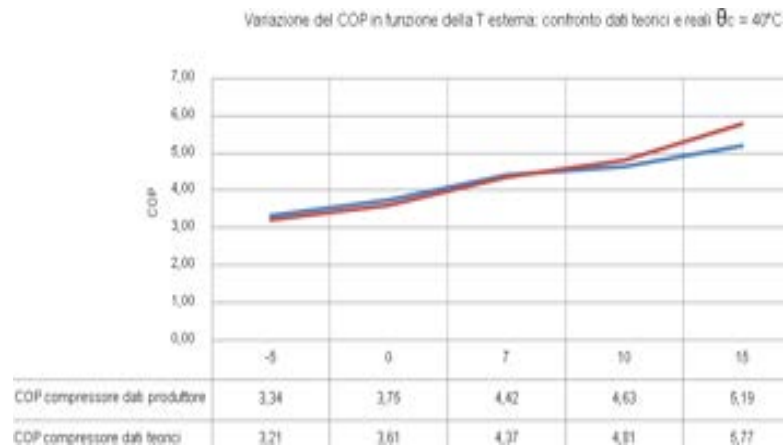
$$\eta_{II,35} = 5 / [(35 + 273.15) / (35 - 7)] = 0.46$$

$$\eta_{II,45} = \frac{3.9}{\left[ \frac{45 + 273.15}{45 - 7} \right]} = 0.47$$

Interpolando il calcolo del rendimento  $\eta_{II}$  si valuta per tutte le condizioni intermedie  $\theta_{c,x}$  (per  $\theta_f = 7^\circ\text{C}$ ) :

$$\eta_{II,x} = \frac{0.46 + (0.47 - 0.46)(\theta_{c,x} - 35)}{45 - 35}$$

Reiterando il procedimento per tutti i valori di  $\theta_f$  e  $\theta_c$  all'interno dei limiti di funzionamento della macchina si ottengono i valori del COP per tutte le condizioni di temperatura esterna e di mandata. In particolare dai grafici relativi al confronto con i dati forniti dal produttore alle temperature di mandata rispettivamente di  $40^\circ\text{C}$  e  $50^\circ\text{C}$  (riportati di seguito) si evince come discostandosi dalle temperature di riferimento gli errori percentuali risultano confrontabili con i confronti effettuati alle condizioni di riferimento ( $35^\circ\text{C}$ ,  $45^\circ\text{C}$ ).



## **Definizione dei limiti di applicazione dell'algoritmo proposto dalla UNI EN 15316-4-2:2008**

Dall'analisi dei risultati si possono mettere in evidenza due aspetti:

- a) Per  $\theta_f$  (temperatura esterna) superiore a  $10^\circ\text{C}$  i risultati teorici cominciano lentamente a divergere per qualsiasi temperatura di mandata
- b) quando il  $\Delta\theta$  tra la  $\theta_c$  e la  $\theta_f$  è inferiore a  $24^\circ\text{C}$  circa il COP assume valori molto elevati e dunque non più attendibili.

Ciò è spiegato dal fatto che il procedimento matematico valuta la variazione del COP in funzione della variazione del salto di temperatura tra la sorgente calda e quella fredda, senza tenere conto del lavoro minimo che deve comunque svolgere la macchina per produrre i cambiamenti di stato del fluido, qualunque siano le condizioni di funzionamento.

Basandosi sulle precedenti considerazioni è stato possibile definire i limiti entro i quali l'algoritmo potrebbe fornire dei risultati ammissibili:

- condizioni di funzionamento per le quali  $\Delta\theta$  tra la  $\theta_c$  e la  $\theta_f$  è inferiore a  $24^\circ\text{C}$ .

Per condizioni fuori tali limiti il COP tende ad assumere valori superiori a 5,5 difficilmente raggiungibili da una macchina reale. Al di là di tali limiti il COP viene posto costante ed assume un valore massimo che poniamo pari a 5.5.

Nella tabella seguente è rappresentato in giallo il campo di funzionamento e di ammissibilità dell'algoritmo ed in grigio sono evidenziati i valori del COP che, in base al procedimento teorico, risultano maggiori di 5.5 e che vengono posti costanti e pari a tale valore stabilito come limite massimo.

VARIAZIONE COP CAMPIONE 1 CON LIMITI DI APPLICAZIONE DELL'ALGORITMO

		$\theta$ esterna (°C)																								
$\theta$ di mandata (°C)	-10	-9	-8	-7	-6	-5	-4	-3	-2	-1	0	1	2	3	4	5	6	7	8	9	10	11	12	13	14	15
20	4.03	4.04	4.06	4.08	4.09	5.01	5.04	5.05	5.05	5.05	5.05	5.05	5.05	5.05	5.05	5.05	5.05	5.05	5.05	5.05	5.05	5.05	5.05	5.05	5.05	5.05
21	4.02	4.03	4.05	4.06	4.08	5.00	5.02	5.04	5.05	5.05	5.05	5.05	5.05	5.05	5.05	5.05	5.05	5.05	5.05	5.05	5.05	5.05	5.05	5.05	5.05	5.05
22	4.01	4.02	4.03	4.05	4.06	4.08	5.00	5.02	5.04	5.05	5.05	5.05	5.05	5.05	5.05	5.05	5.05	5.05	5.05	5.05	5.05	5.05	5.05	5.05	5.05	5.05
23	4.00	4.01	4.02	4.04	4.05	4.07	4.08	5.00	5.02	5.05	5.05	5.05	5.05	5.05	5.05	5.05	5.05	5.05	5.05	5.05	5.05	5.05	5.05	5.05	5.05	5.05
24	3.09	4.00	4.01	4.02	4.04	4.05	4.07	4.09	5.01	5.03	5.05	5.05	5.05	5.05	5.05	5.05	5.05	5.05	5.05	5.05	5.05	5.05	5.05	5.05	5.05	5.05
25	3.08	3.09	4.00	4.01	4.03	4.04	4.06	4.07	4.09	5.01	5.03	5.05	5.05	5.05	5.05	5.05	5.05	5.05	5.05	5.05	5.05	5.05	5.05	5.05	5.05	5.05
26	3.07	3.08	3.09	4.00	4.02	4.03	4.04	4.06	4.08	4.09	5.01	5.03	5.05	5.05	5.05	5.05	5.05	5.05	5.05	5.05	5.05	5.05	5.05	5.05	5.05	5.05
27	3.06	3.07	3.08	3.09	4.01	4.02	4.03	4.05	4.06	4.08	5.00	5.02	5.04	5.05	5.05	5.05	5.05	5.05	5.05	5.05	5.05	5.05	5.05	5.05	5.05	5.05
28	3.05	3.06	3.07	3.09	4.00	4.01	4.02	4.03	4.05	4.06	4.08	5.00	5.02	5.04	5.05	5.05	5.05	5.05	5.05	5.05	5.05	5.05	5.05	5.05	5.05	5.05
29	3.05	3.06	3.07	3.08	3.09	4.00	4.01	4.02	4.04	4.05	4.07	4.08	5.00	5.02	5.04	5.05	5.05	5.05	5.05	5.05	5.05	5.05	5.05	5.05	5.05	5.05
30	3.04	3.05	3.06	3.07	3.08	3.09	4.00	4.01	4.03	4.04	4.05	4.07	4.09	5.00	5.02	5.05	5.05	5.05	5.05	5.05	5.05	5.05	5.05	5.05	5.05	5.05
31	3.03	3.04	3.05	3.06	3.07	3.08	3.09	4.00	4.02	4.03	4.04	4.06	4.07	4.09	5.01	5.03	5.05	5.05	5.05	5.05	5.05	5.05	5.05	5.05	5.05	5.05
32	3.03	3.04	3.04	3.05	3.06	3.07	3.08	3.09	4.01	4.02	4.03	4.04	4.06	4.08	4.09	5.01	5.03	5.05	5.05	5.05	5.05	5.05	5.05	5.05	5.05	5.05
33	3.02	3.03	3.04	3.05	3.06	3.06	3.07	3.09	4.00	4.01	4.02	4.03	4.05	4.06	4.08	5.00	5.01	5.03	5.05	5.05	5.05	5.05	5.05	5.05	5.05	5.05
34	3.02	3.02	3.03	3.04	3.05	3.06	3.07	3.08	3.09	4.00	4.01	4.02	4.04	4.05	4.06	4.08	5.00	5.02	5.04	5.05	5.05	5.05	5.05	5.05	5.05	5.05
35	3.01	3.02	3.03	3.03	3.04	3.05	3.06	3.07	3.08	3.09	4.00	4.01	4.03	4.04	4.05	4.07	4.08	5.00	5.02	5.04	5.05	5.05	5.05	5.05	5.05	5.05
36	3.01	3.01	3.02	3.03	3.04	3.04	3.05	3.06	3.07	3.08	3.09	4.00	4.01	4.03	4.04	4.05	4.07	4.09	5.00	5.02	5.04	5.06	5.05	5.05	5.05	5.05
37	3.00	3.01	3.02	3.02	3.03	3.04	3.05	3.05	3.06	3.07	3.08	3.09	4.01	4.02	4.03	4.04	4.06	4.07	4.09	5.01	5.03	5.05	5.05	5.05	5.05	5.05
38	3.00	3.00	3.01	3.02	3.02	3.03	3.04	3.05	3.06	3.07	3.08	3.09	4.00	4.01	4.02	4.03	4.05	4.06	4.08	4.09	5.01	5.03	5.05	5.05	5.05	5.05
39	2.09	3.00	3.01	3.01	3.02	3.03	3.03	3.04	3.05	3.06	3.07	3.08	3.09	4.00	4.01	4.02	4.03	4.05	4.06	4.08	4.09	5.01	5.03	5.05	5.05	5.05
40	2.09	2.09	3.00	3.01	3.01	3.02	3.03	3.04	3.04	3.05	3.06	3.07	3.08	3.09	4.00	4.01	4.02	4.04	4.05	4.07	4.08	5.00	5.02	5.03	5.05	5.05
41	2.08	2.09	3.00	3.00	3.01	3.02	3.02	3.03	3.04	3.05	3.05	3.06	3.07	3.08	3.09	4.00	4.01	4.03	4.04	4.05	4.07	4.08	5.00	5.02	5.04	5.06
42	2.08	2.09	2.09	3.00	3.00	3.01	3.02	3.02	3.03	3.04	3.05	3.06	3.06	3.07	3.08	3.09	4.01	4.02	4.03	4.04	4.06	4.07	4.09	5.00	5.02	5.04
43	2.08	2.08	2.09	2.09	3.00	3.01	3.01	3.02	3.03	3.03	3.04	3.05	3.06	3.07	3.08	3.09	4.00	4.01	4.02	4.03	4.04	4.06	4.07	4.09	5.01	5.02
44	2.07	2.08	2.08	2.09	2.09	3.00	3.01	3.01	3.02	3.03	3.04	3.04	3.05	3.06	3.07	3.08	3.09	4.00	4.01	4.02	4.03	4.05	4.06	4.08	4.09	5.01
45	2.07	2.07	2.08	2.09	2.09	3.00	3.00	3.01	3.02	3.02	3.03	3.04	3.04	3.05	3.06	3.07	3.08	3.09	4.00	4.01	4.02	4.04	4.05	4.06	4.08	4.09
46	2.07	2.07	2.08	2.08	2.09	2.09	3.00	3.00	3.01	3.02	3.02	3.03	3.04	3.05	3.05	3.06	3.07	3.08	3.09	4.00	4.01	4.03	4.04	4.05	4.07	4.08
47	2.06	2.07	2.07	2.08	2.08	2.09	2.09	3.00	3.01	3.01	3.02	3.03	3.03	3.04	3.05	3.06	3.07	3.07	3.08	3.09	4.01	4.02	4.03	4.04	4.05	4.07
48	2.06	2.06	2.07	2.07	2.08	2.08	2.09	3.00	3.00	3.01	3.01	3.02	3.03	3.03	3.04	3.05	3.06	3.07	3.08	3.09	4.00	4.01	4.02	4.03	4.04	4.06
49	2.06	2.06	2.07	2.07	2.08	2.08	2.09	2.09	3.00	3.00	3.01	3.02	3.02	3.03	3.04	3.04	3.05	3.06	3.07	3.08	3.09	4.00	4.01	4.02	4.03	4.05
50	2.05	2.06	2.06	2.07	2.07	2.08	2.08	2.09	2.09	3.00	3.00	3.01	3.02	3.02	3.03	3.04	3.05	3.05	3.06	3.07	3.08	3.09	4.00	4.01	4.02	4.04

## Valutazione incidenza ausiliari

Per valutare l'incidenza della potenza elettrica assorbita dagli ausiliari della pompa di calore rispetto alla potenza assorbita totale, si è proceduto per valutazione statistica: si è calcolato per ogni macchina del campione esaminato, nelle condizioni di riferimento 7/45°C, quale percentuale della potenza elettrica assorbita fosse a carico degli ausiliari e si è operata la media matematica tra tutti i valori così ottenuti. Riferendoci ad esempio al modello indicato come Campione 1, i dati dichiarati dalla casa produttrice sono i seguenti:

Campione 1

RISCALDAMENTO	condizioni di riferimento (7-45°C)			
	Potenza termica fornita [KW]	Potenza assorbita dal solo compressore [kWe]	Potenza assorbita totale [kWe]	Incidenza percentuale ausiliari [%]
	28.8	8.66	9	3.8

Dopo aver calcolato l'incidenza percentuale degli ausiliari per ogni macchina si è ottenuto il seguente valore medio:

RISCALDAMENTO
Incidenza percentuale ausiliari (valore medio) [%]
7.8

Nel'implementazione del COP effettivo si è tenuto conto dell'incidenza media sui consumi elettrici dovuti agli ausiliari come sopra calcolata.

## Definizioni delle matrici di correzione della potenza termica e COP nominale

Il procedimento sopra esposto per il calcolo del COP e della Potenza termica in condizioni operative si dimostra valido entro un range di funzionamento tipico delle macchine simulate.

Tuttavia tale procedimento richiede un numero di dati noti in ingresso che non sempre sono forniti dalle case produttrici. Per tale motivo, in questo studio si è cercato di implementare una metodologia semplificata capace di valutare le prestazioni delle pompe di calore in condizioni di off design, definendo delle "matrici di correzione" medie relative ad ogni coppia di  $\theta_c$  e  $\theta_f$ . Per ognuna delle quattro pompe di calore del campione di riferimento si sono determinati i coefficienti correttivi del COP nominale, Potenza termica fornita e EER ad ogni condizione operativa  $\theta_{c,j}$  e  $\theta_{f,j}$ . In particolare per la valutazione delle matrici correttive del COP si procede nel seguente modo:

- 1) Si calcolano per ogni macchina i coefficienti correttivi ( $f_T$ ) come il rapporto tra il COP nelle condizioni operative  $\theta_{c,j}$  e  $\theta_{f,j}$  (secondo la metodologia indicata da UNI EN 15316-4-2:2008) ed il COP di riferimento (7°C/35°C) fornito dal costruttore

$$f_T = \frac{COP_{opr}}{COP_{nominale}} = \frac{COP_{(\theta_{f,j}, \theta_{c,x})}}{COP_{(7;35)}} \quad (2)$$

- 2) si calcola la media, per ogni coppia di  $\theta_{cj}$  e  $\theta_{fj}$ , tra i coefficienti correttivi così ottenuti per tutte le quattro macchine costituenti il campione di riferimento e si ricavano dei valori medi di  $f_T$  ;

$$f_{T\text{medio}} = \frac{f_{T1} + f_{T2} + f_{T3} + f_{T4}}{4} \quad (3)$$

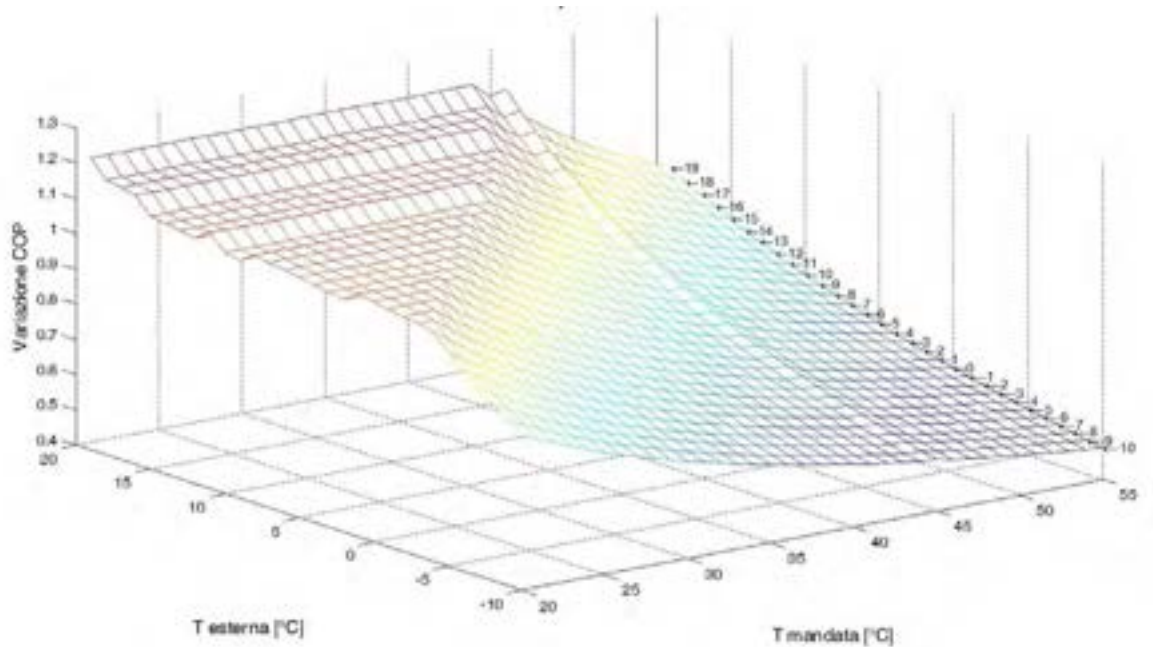
- 3) Si ricalcolano, per ogni macchina, i valori del COPopr tramite i coefficienti correttivi medi ottenuti e si confrontano i nuovi risultati con i dati forniti dal fabbricante.

Nella seguente tabella è riportata la matrice dei coefficiente correttivi medi del COP di riferimento fornito dal costruttore, ottenuta secondo la procedura sopra esposta.

TABELLA COEFFICIENTI CORRETTIVI MEDI PER IL CALCOLO DEL COP IN CONDIZIONI OPERATIVE

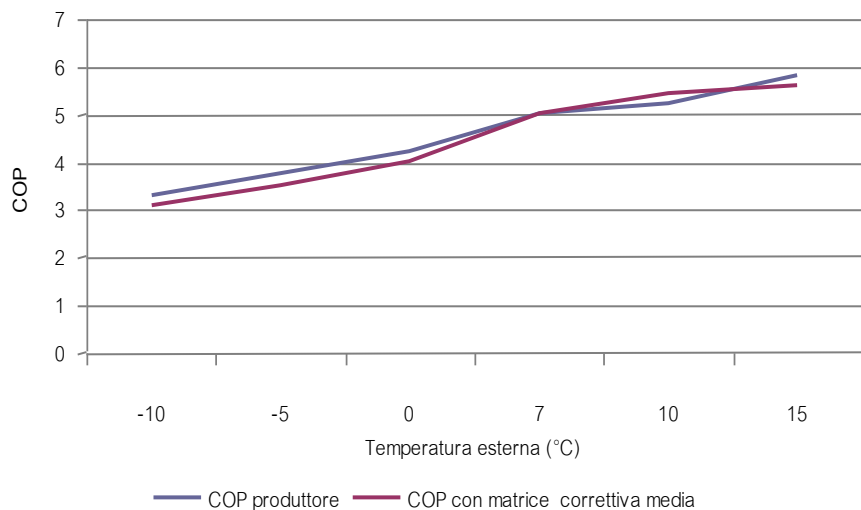
$\theta_c$ di mandata (°C)	$\theta_f$ esterna (°C)																										
	-10	-9	-8	-7	-6	-5	-4	-3	-2	-1	0	1	2	3	4	5	6	7	8	9	10	11	12	13	14	15	
20	0,84	0,87	0,9	0,94	0,97	1,01	1,05																				
21	0,82	0,85	0,88	0,91	0,94	0,98	1,02	1,06																			
22	0,8	0,83	0,85	0,88	0,92	0,95	0,99	1,03	1,07																		
23	0,78	0,81	0,83	0,86	0,89	0,92	0,96	0,99	1,03	1,08																	
24	0,76	0,79	0,81	0,84	0,87	0,9	0,93	0,96	1	1,04	1,08																
25	0,75	0,77	0,79	0,82	0,84	0,87	0,9	0,93	0,97	1,01	1,05	1,09															
26	0,73	0,75	0,78	0,8	0,82	0,85	0,88	0,91	0,94	0,98	1,01	1,05															
27	0,72	0,74	0,76	0,78	0,8	0,83	0,86	0,88	0,92	0,95	0,98	1,02	1,06														
28	0,7	0,72	0,74	0,76	0,79	0,81	0,83	0,86	0,89	0,92	0,95	0,99	1,03	1,07													
29	0,69	0,71	0,73	0,75	0,77	0,79	0,82	0,84	0,87	0,9	0,93	0,96	1	1,03	1,08												
30	0,68	0,69	0,71	0,73	0,75	0,77	0,8	0,82	0,85	0,87	0,9	0,93	0,97	1	1,04	1,08											
31	0,66	0,68	0,7	0,72	0,74	0,76	0,78	0,8	0,83	0,85	0,88	0,91	0,94	0,97	1,01	1,05	1,09										
32	0,65	0,67	0,69	0,7	0,72	0,74	0,76	0,78	0,81	0,83	0,86	0,89	0,91	0,95	0,98	1,02	1,06	1,1									
33	0,64	0,66	0,67	0,69	0,71	0,73	0,75	0,77	0,79	0,81	0,84	0,86	0,89	0,92	0,95	0,99	1,02	1,06	1,11								
34	0,63	0,65	0,66	0,68	0,7	0,71	0,73	0,75	0,77	0,79	0,82	0,84	0,87	0,9	0,93	0,96	0,99	1,03	1,07								
35	0,62	0,64	0,65	0,67	0,68	0,7	0,72	0,74	0,76	0,78	0,8	0,82	0,85	0,88	0,9	0,93	0,97	1	1,04	1,08							
36	0,61	0,63	0,64	0,66	0,67	0,69	0,7	0,72	0,74	0,76	0,78	0,81	0,83	0,85	0,88	0,91	0,94	0,97	1,01	1,04	1,08	1,13					
37	0,6	0,62	0,63	0,64	0,66	0,68	0,69	0,71	0,73	0,75	0,77	0,79	0,81	0,83	0,86	0,89	0,92	0,95	0,98	1,01	1,05	1,09					
38	0,59	0,61	0,62	0,63	0,65	0,66	0,68	0,7	0,71	0,73	0,75	0,77	0,79	0,82	0,84	0,87	0,89	0,92	0,95	0,98	1,02	1,06	1,1				
39	0,59	0,6	0,61	0,62	0,64	0,65	0,67	0,68	0,7	0,72	0,74	0,76	0,78	0,8	0,82	0,85	0,87	0,9	0,93	0,96	0,99	1,03	1,06	1,11			
40	0,58	0,59	0,6	0,62	0,63	0,64	0,66	0,67	0,69	0,71	0,72	0,74	0,76	0,78	0,8	0,83	0,85	0,88	0,9	0,93	0,96	1	1,03	1,07	1,11		
41	0,57	0,58	0,59	0,61	0,62	0,63	0,65	0,66	0,68	0,69	0,71	0,73	0,75	0,77	0,79	0,81	0,83	0,86	0,88	0,91	0,94	0,97	1	1,04	1,08	1,12	
42	0,56	0,57	0,59	0,6	0,61	0,62	0,64	0,65	0,67	0,68	0,69	0,7	0,71	0,73	0,75	0,77	0,79	0,81	0,84	0,86	0,89	0,92	0,95	0,98	1,01	1,05	1,09
43	0,56	0,57	0,58	0,59	0,6	0,61	0,63	0,64	0,66	0,67	0,69	0,7	0,72	0,74	0,76	0,78	0,8	0,82	0,84	0,87	0,89	0,92	0,95	0,98	1,01	1,05	1,09
44	0,55	0,56	0,57	0,58	0,59	0,61	0,62	0,63	0,65	0,66	0,67	0,69	0,71	0,72	0,74	0,76	0,78	0,8	0,82	0,85	0,87	0,9	0,93	0,96	0,99	1,02	
45	0,55	0,56	0,57	0,58	0,59	0,6	0,62	0,63	0,64	0,66	0,67	0,69	0,71	0,72	0,74	0,76	0,78	0,8	0,83	0,85	0,87	0,9	0,93	0,96	0,99	1,03	
46	0,54	0,55	0,56	0,57	0,58	0,59	0,6	0,61	0,63	0,64	0,65	0,67	0,68	0,7	0,72	0,73	0,75	0,77	0,79	0,81	0,84	0,86	0,88	0,91	0,94	0,97	
47	0,53	0,54	0,55	0,56	0,57	0,58	0,59	0,61	0,62	0,63	0,64	0,66	0,67	0,69	0,7	0,72	0,74	0,76	0,78	0,8	0,82	0,84	0,86	0,89	0,92	0,95	
48	0,53	0,53	0,54	0,55	0,56	0,57	0,59	0,6	0,61	0,62	0,63	0,65	0,66	0,68	0,69	0,71	0,73	0,74	0,76	0,78	0,8	0,82	0,85	0,87	0,9	0,92	
49	0,52	0,53	0,54	0,55	0,56	0,57	0,58	0,59	0,6	0,61	0,63	0,64	0,65	0,67	0,68	0,7	0,71	0,73	0,75	0,77	0,79	0,81	0,83	0,85	0,88	0,9	
50	0,51	0,52	0,53	0,54	0,55	0,56	0,57	0,58	0,59	0,6	0,62	0,63	0,64	0,66	0,67	0,69	0,7	0,72	0,73	0,75	0,77	0,79	0,81	0,83	0,86	0,88	

La matrice dei coefficienti correttivi è stata successivamente implementata in ambiente Matlab/Simulink per la costruzione del modello pompa di calore elettrica aria-acqua. Si riporta di seguito il grafico Matlab della matrice dei coefficienti correttivi:

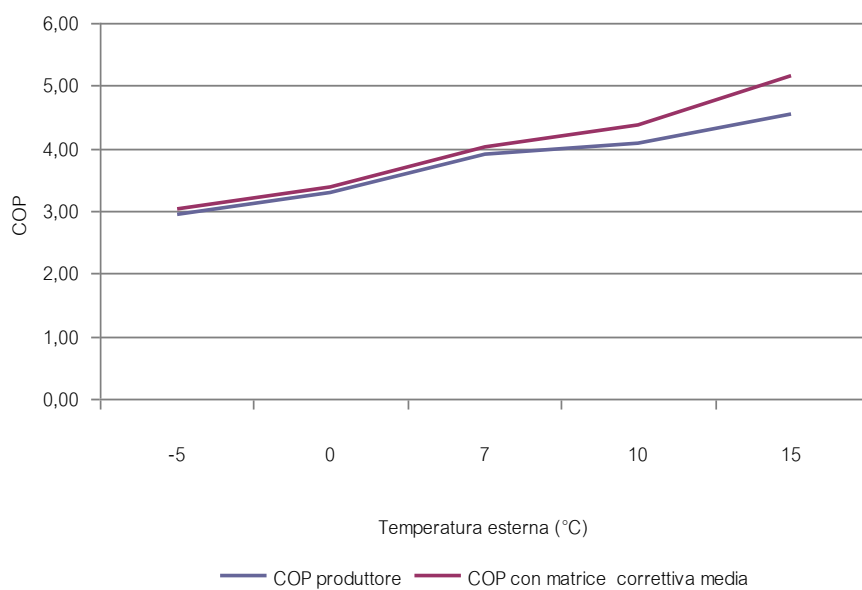


Al fine di valutare la bontà del procedimento sopradescritto si riporta di seguito l'applicazione della matrice correttiva media al calcolo del COP in condizioni di off design della pompa di calore Campione 1 per le temperature di mandata 35°C e 45°C e il relativo errore rispetto al valore fornito dal produttore:

COP IN CONDIZIONI OPERATIVE			
T mandata 35°C			
Temperatura esterna	COP produttore	COP con matrice correttiva media	Errore percentuale [%]
-10	3,32	3,12	6,07
-5	3,78	3,51	7,15
0	4,25	4,01	5,61
7	5,01	5,01	0,00
10	5,24	5,43	3,73
15	5,82	5,61	3,67



VARIAZIONE COP T mandata 45°C			
Temperatura esterna [°C]	COP produttore	COP con matrice correttiva media	Errore percentuale [%]
-5	2,93	3,03	3,20
0	3,30	3,37	2,08
7	3,90	4,02	3,06
10	4,08	4,38	7,34
15	4,55	5,15	13,37



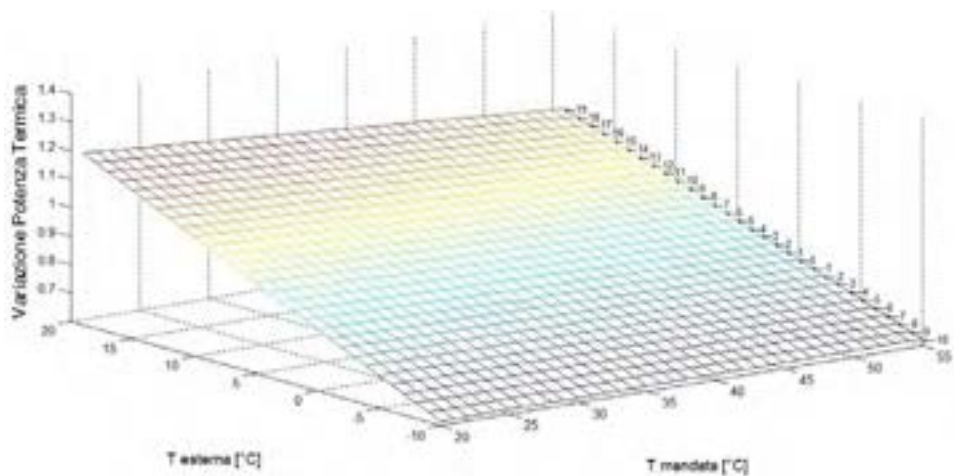


Analogamente si è proceduto per il calcolo dei coefficienti correttivi della potenza termica in condizioni nominali. In particolare, per qualsiasi condizione operativa, si è determinato il relativo coefficiente correttivo rispetto alle condizioni nominali di riferimento (temperatura esterna 7°C, temperatura di mandata 35°C) dato dal seguente rapporto:

$$f_P = \frac{\phi_{hp,opr}}{\phi_{nominale}} = \frac{\phi_{hp}(\theta_{f,j};\theta_{c,x})}{\phi_{hp}(7;35)}$$

La potenza termica in condizioni operative ( $\phi_{hp,opr}$ ) è determinata applicando la metodologia indicata da UNI EN 15316-4-2:2008 sopraesposta.

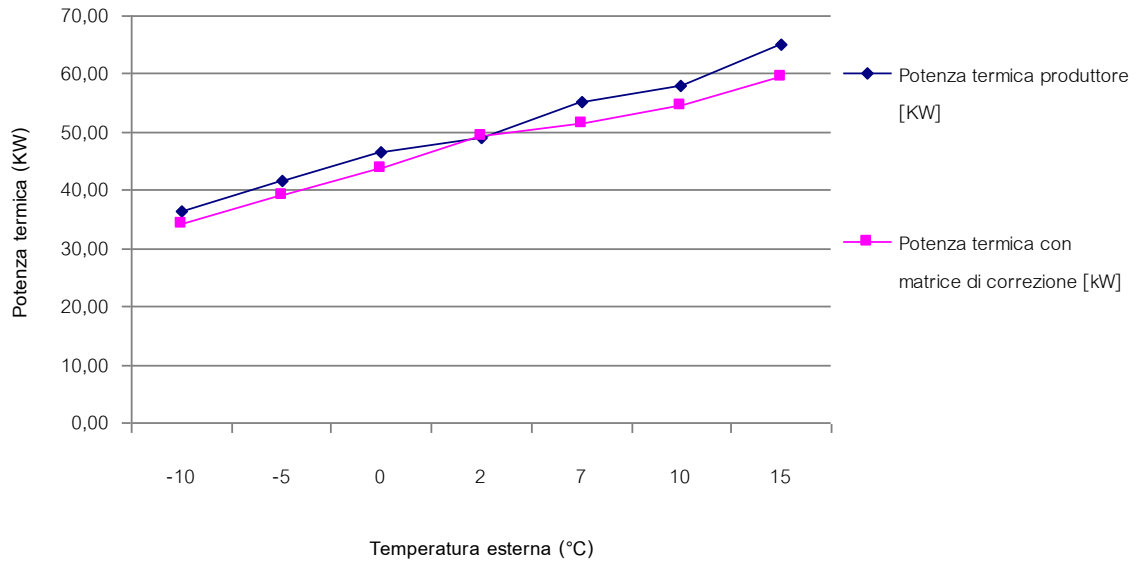
La matrice dei coefficienti correttivi ( $f_P$ ) è stata successivamente implementata in ambiente Matlab/Simulink per la costruzione del modello pompa di calore elettrica aria-acqua. Si riporta di seguito il grafico Matlab della matrice dei coefficienti correttivi:



Analogamente alla matrice correttiva del COP nominale, al fine di valutare la bontà procedimento sopradescritto si riporta di seguito l'applicazione della matrice correttiva media al calcolo della potenza termica in condizioni di off design della pompa di calore Campione 1 per le temperature di mandata 35°C e 45°C e il relativo errore rispetto al valore fornito dal produttore:

**Tabella 4: Potenza termica generata con Temperatura di mandata 35°C**

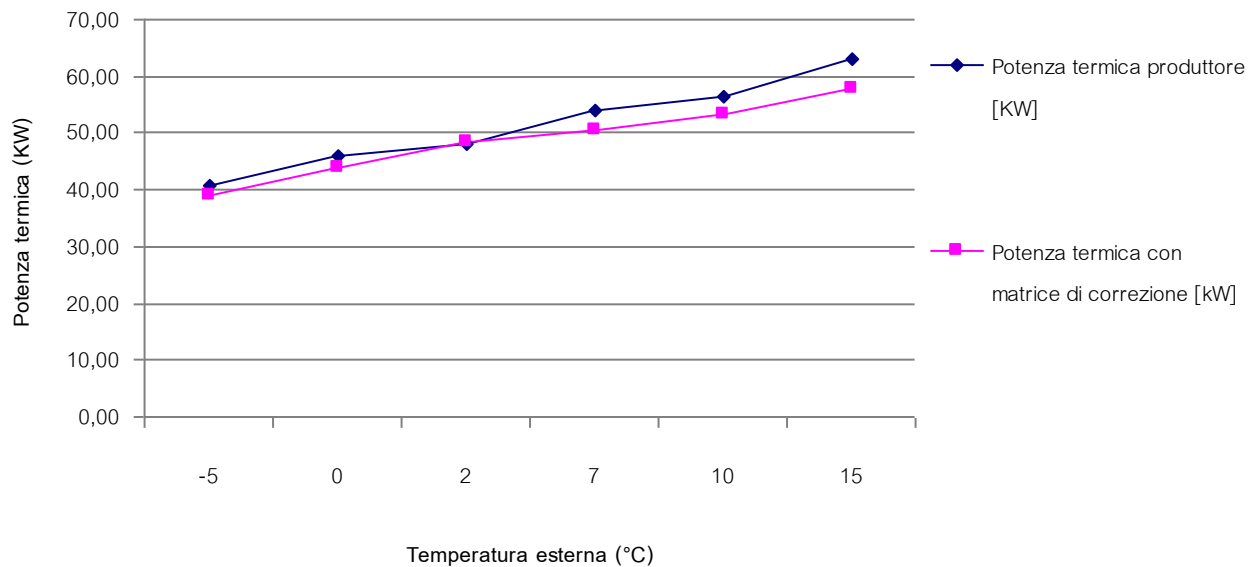
VARIAZIONE POTENZA TERMICA			
T mandata 35°C			
Temperatura esterna	Potenza termica produttore [kW]	Potenza termica con matrice di correzione [kW]	Errore percentuale [%]
-10	36,40	34,25	6,26
-5	41,50	39,30	5,42
0	46,70	43,89	6,03
5	49,00	49,41	0,84
7	55,30	51,44	6,99
10	57,90	54,47	5,82
15	65,00	59,53	8,41



**Figura 23: Potenza termica generata dalla PdC con Temperatura di mandata 35°C : dati produttore vs dati modello semplificato**

**Tabella 5: Potenza termica generata con Temperatura di mandata 35°C**

VARIAZIONE POTENZA TERMICA			
T mandata 45°C			
Temperatura esterna	Potenza termica produttore [KW]	Potenza termica con matrice di correzione [kW]	Errore percentuale [%]
-5	40,90	39,07	4,48
0	45,90	43,76	4,66
5	47,90	48,45	1,16
7	54,00	50,33	6,79
10	56,50	53,15	5,93
15	63,10	57,84	8,34



**Figura 24: Potenza termica generata dalla PdC con Temperatura di mandata 35°C : dati produttore vs dati modello semplificato**

L'utilizzo delle matrici correttive medie nel simulatore ODESSE permette l'inserimento da parte dell'utente di un unico valore di potenza termica nominale e COP nominale ottenendo in uscita tutti gli altri valori in condizioni operative.

### **Metodo di calcolo in regime estivo e definizione della matrice di correzione dell'EER nominale**

Per quanto riguarda il funzionamento della pompa di calore in regime estivo il procedimento relativo alla costruzione delle matrici correttive è risultato decisamente più semplice in quanto la normativa UNI/TS 11300-3 fornisce i valori del coefficiente correttivo  $\eta_1$  (al variare delle condizioni operati vedi temperatura della sorgente calda e fredda) che deve essere moltiplicato per l'EER nominale di riferimento per 4 diverse condizioni di carico (100%, 75%, 50%, 25%) fornite dal costruttore, come stabilito dalla prEN 14825:2008.

Nella maggior parte dei casi l'EER viene fornito solo nelle condizioni nominali.

Di conseguenza, per facilitare l'utente nella definizione dei parametri caratteristici del modello da simulare, nel presente studio è stata costruita la matrice correttiva dell'EER valutando le 4 condizioni di riferimento a partire dal valore a pieno carico opportunamente corretto dal corrispondente valore  $\eta_1$  relativo a ciascuna delle tre condizioni di riferimento

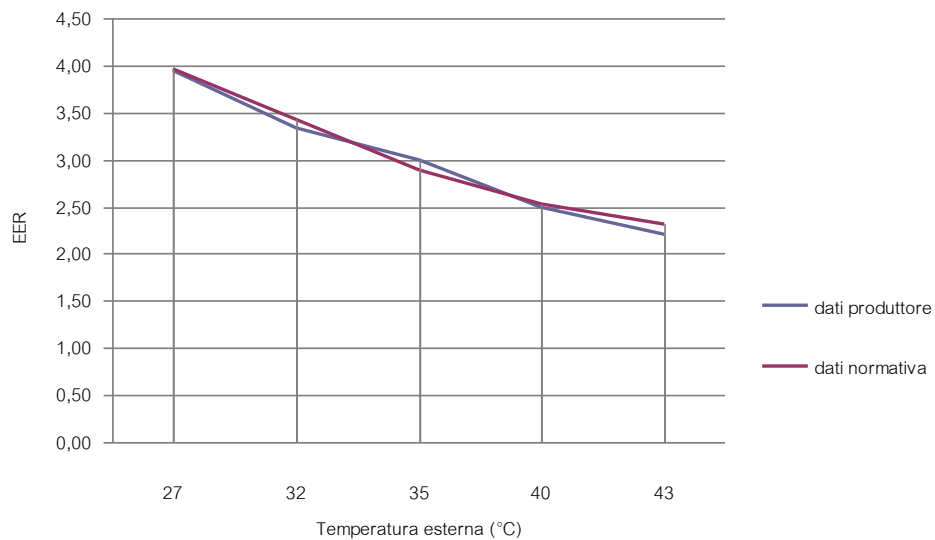
Tramite doppia interpolazione lineare si ricavano tutti i valori dell'EER nelle condizioni di temperatura e di carico intermedie non specificate nelle tabelle.

Grazie alla procedura sopra esposta è possibile simulare il comportamento "medio" della pompa di calore in qualsiasi condizione di esercizio partendo dal solo valore dell'EER in condizione di riferimento definito dal costruttore (35°C/7°C) nella relativa scheda tecnica.

Si riportano di seguito i confronti tra i valori dell'EER ricavati con la procedura suggerita dalla UNI e i dati forniti dal costruttore per il campione 1.

**Tabella 6: EER con Temperatura di mandata 7°C**

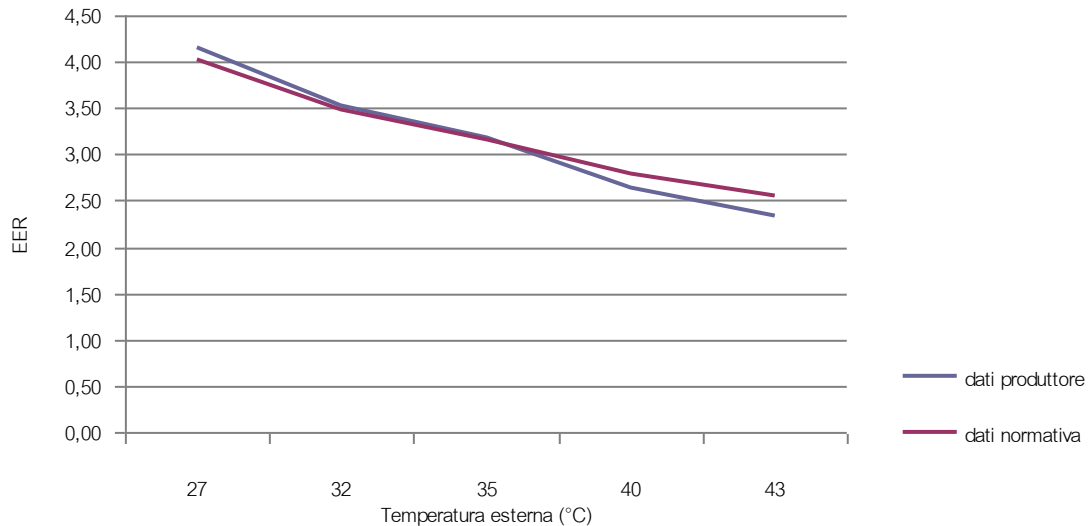
VARIAZIONE EER			
T mandata 7°C - carico 100%			
Temperatura esterna [°C]	EER dati produttore	EER dati teorici normativa	Errore percentuale [%]
27	3,95	3,97	0,39
32	3,34	3,42	2,59
35	3,00	2,88	3,90
40	2,48	2,52	1,63
43	2,20	2,32	5,42



**Figura 25: EER con Temperatura di mandata 7°C : dati produttore vs dati modello**

**Tabella 7 EER con Temperatura di mandata 10°C**

VARIAZIONE EER			
T mandata 10°C - carico 100%			
Temperatura esterna [°C]	EER dati produttore	EER dati teorici normativa	Errore percentuale [%]
27	4,16	4,02	3,49
32	3,53	3,49	1,23
35	3,18	3,16	0,50
40	2,64	2,79	5,63
43	2,34	2,56	9,41

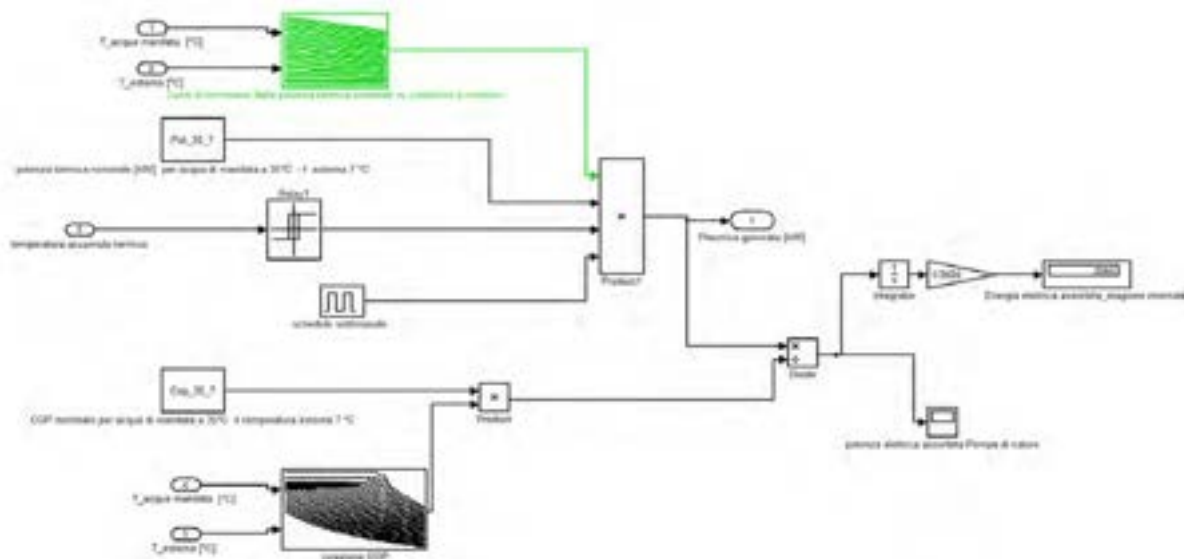


**Figura 26: EER con temperatura di mandata 10°C : dati produttore vs dati modello**

### Implementazione in ambiente simulink

Il modello descritto nei paragrafi precedenti, è stato implementato in ambiente di sviluppo Matlab/Simulink per l'integrazione nei prestabiliti layout di impianto presenti in ODESSE e configurabili facilmente dall'utente tramite l'utilizzo dell'interfaccia utente.

Per il funzionamento invernale (figura 8) , con l'utilizzo di due lookup table sono state implementate le matrici di correzione del COP nominale e della potenza termica nominale al variare della temperatura dell'acqua di mandata e della temperatura dell'aria esterna. L'accensione e lo spegnimento della pompa di calore è gestito da un termostato (relay1, Figura 8) comandato dalla temperatura dell'accumulo termico posto a valle, abilitando l'accensione o lo spegnimento della pompa di calore in funzione della soglia di temperatura impostata.



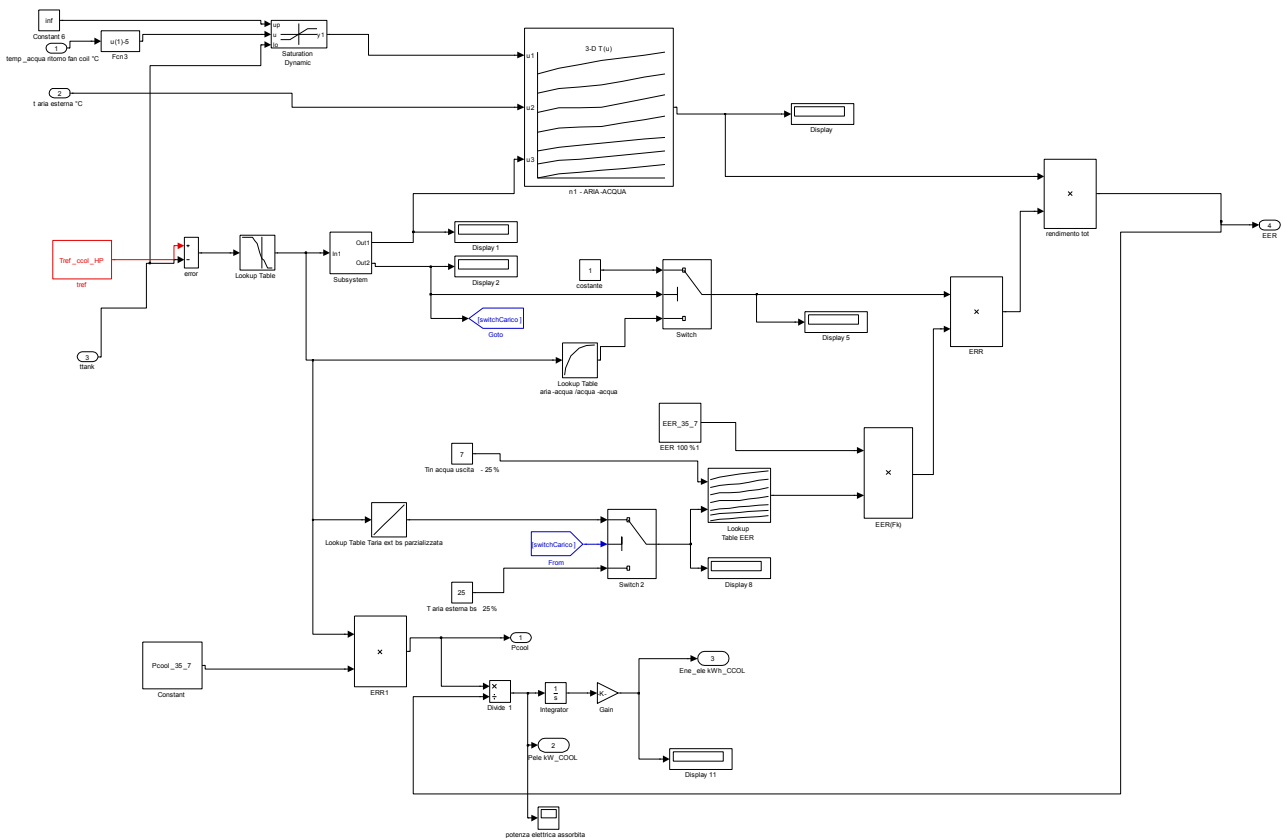
**Figura 27: Schema simulink funzionamento della pompa di calore in regime invernale**

Si elencano di seguito i parametri, input e output che caratterizzano il modello della pompa di calore (aria- acqua) in regime invernale.

**Parametri:**

- COP in condizioni nominale (Temperatura di mandata 35°C, Temperatura esterna 7°C)
- Potenza termica in condizioni nominali (Temperatura di mandata 35°C, Temperatura esterna 7°C)
- Temperatura di set point dell'accumulo termico posto a valle
- Input:
- Temperatura a bulbo secco dell'aria esterna
- Temperatura di mandata (coincidente con la temperatura dell'accumulo termico)
- Schedule orario (On-Off), settato da interfaccia utente
- Schedule settimanale (On-Off), settato da interfaccia utente
- output:
- Potenza termica generata
- COP effettivo
- Effettiva potenza elettrica assorbita

Per il funzionamento estivo (figura 9), con l'utilizzo delle due lookup table sono state implementati la matrice dei coefficienti di correzione  $\eta_1$  dell'EER nominale e l'EER di riferimento al variare del livello di parzializzazione e della temperatura dell'acqua di mandata e della temperatura dell'aria esterna (secondo la UNI TS 11300/3). La pompa di calore parzializza il proprio punto di lavoro in funzione della differenza tra il valore della temperatura di mandata reale e il valore di riferimento .



**Figura 28: Schema simulink modello PdC funzionamento estivo**

Si elencano di seguito i parametri, input e output che caratterizzano il modello della pompa di calore (aria- acqua) in regime invernale.

**Parametri:**

- EER in condizioni nominale (Temperatura di mandata 7°C, Temperatura esterna 35°C)
- Potenza frigorifera in condizioni nominali (Temperatura di mandata 7°C, Temperatura esterna 35°C)
- Temperatura di set point dell'accumulo termico posto a valle

Input:

- Temperatura a bulbo secco dell'aria esterna
- Temperatura di mandata (coincidente con la temperatura dell'accumulo termico)
- Schedule orario (On-Off), settato da interfaccia utente
- Schedule settimanale (On-Off), settato da interfaccia utente

output:

- Effettiva potenza frigorifera generata
- COP effettivo
- Effettiva potenza elettrica assorbita

### 2.3.1.2 Modello caldaia a gas

Il modello di caldaia a gas implementato all'interno della piattaforma ODESSE è descritto nel Rapporto RSE/2010 "ODESSE: simulazione dinamica del sistema edificio-impianti per la climatizzazione estiva" al paragrafo 6.3.

Il modello matematico della caldaia consente il calcolo della portata di combustibile ( $\dot{m}_{comb}$ ) in funzione del rendimento termico della caldaia modellata ( $rt$ ), del potere calorifico inferiore del combustibile ( $PCI$ ), della potenza erogata ( $P_t$ ) e del grado di parzializzazione della caldaia dato dal fattore di carico ( $FC$ ), come percentuale della potenza termica nominale effettivamente erogata.

$$\dot{m}_{comb} = \frac{860}{PCI} * \frac{P_t * FC}{rt} \quad [\text{kg/h}]$$

Nel corso del presente studio è stato ulteriormente approfondito il calcolo del rendimento termico utile ( $rt$ ) e del livello di parzializzazione raggiungibile ( $FC$ ) per le caldaie tradizionali e caldaie a condensazione nelle diverse condizioni di esercizio; lo studio è stato effettuato conducendo una indagine a campione sulle prestazioni delle caldaie presenti in commercio nel funzionamento parzializzato.

In particolare per le caldaie a gas tradizionali sono state analizzate le prestazioni energetiche di un campione di modelli ricadenti in tre range di potenza termica utile

Range 1: fino a 50 kWt

Range 2: da 51 kWt a 100 kWt

Range 3: da 101 kWt a 200 kWt

Range 3: da 201 kWt.

Nelle tabelle seguenti si riportano le principali caratteristiche prestazioni dei modelli analizzati:

## Caldaia a gas tradizionali - Range 1: fino a 50 kWt

		CAMPIONE 1				CAMPIONE 2		CAMPIONE 3		CAMPIONE 4		CAMPIONE 5	CAMPIONE 6	CAMPIONE 7	
MODELLO CALDAIA		MODELLO 1	MODELLO 2	MODELLO 3	MODELLO 4	MODELLO 1	MODELLO 2	MODELLO 1	MODELLO 2	MODELLO 1	MODELLO 2	MODELLO 1	MODELLO 1	MODELLO 1	MODELLO 2
potenza utile nominale min	kW	8,4	10,4	8,9	5	9	8,5	9,1	11,6	8,6	9,5	9,3	9,3	9,3	10,4
potenza utile nominale max	kW	24,6	29,6	24,6	30,2	23,3	23,3	23,7	30	23,7	27,6	24	24	25	31
rendimento min in condizioni nominali	%	84,85%	84,55%	83,96%	83,33%	86,54%	79,44%	86,67%	87,88%	86,00%	86,44%	87,74%	87,74%	87,74%	87,39%
rendimento max in condizioni nominali	%	91,79%	91,08%	92,83%	92,92%	90,31%	93,20%	92,58%	93,75%	92,58%	92,93%	93,02%	93,02%	92,94%	93,09%
livello di parzializzazione	%	34,15%	35,14%	36,18%	16,56%	38,63%	36,48%	38,40%	38,67%	36,29%	34,42%	38,75%	38,75%	37,20%	33,55%

		CAMPIONE 9		CAMPIONE 10	CAMPIONE 11		CAMPIONE 12		CAMPIONE 13				CAMPIONE 14				
MODELLO CALDAIA		MODELLO 1	MODELLO 2	MODELLO1	MODELLO1	MODELLO 2	MODELLO1	MODELLO2	MODELLO1	MODELLO2	MODELLO3	MODELLO4	MODELLO 1	MODELLO 2	MODELLO 3	MODELLO 4	MODELLO 5
potenza utile nominale min	kW	9,3	10,4	10,5	9,73	11	7,93	8,63	7,05	7,71	9,21	8,9	9	11,4	9,1	11,6	11,7
potenza utile nominale max	kW	25	31	24	24,21	27,9	24,51	28,64	24,03	26,1	28,3	32,47	23,1	27,1	23,7	29,1	32,3
rendimento min in condizioni nominali	%	87,74%	87,39%	88,24%	86,88%	86,61%	88,11%	88,06%	84,94%	91,79%	86,07%	91,75%	85,71%	86,36%	86,67%	87,88%	86,67%
rendimento max in condizioni nominali	%	92,94%	93,09%	91,25%	93,12%	93,00%	91,80%	92,39%	90,00%	93,21%	90,42%	93,30%	90,23%	90,33%	92,58%	93,87%	93,62%
livello di parzializzazione	%	37,20%	33,55%	43,75%	40,19%	39,43%	32,35%	30,13%	29,34%	29,54%	32,54%	27,41%	38,96%	42,07%	38,40%	39,86%	36,22%

Dall'analisi delle tabelle precedenti si ricava

- un valore medio del livello minimo di parzializzazione pari al 35,8 %
- un valore medio del rendimento minimo pari a 86,9 %
- un valore medio del rendimento minimo pari a 92,3 %



Caldaia a gas tradizionali - Range 2: da 51 a 100 kWt

		<b>CAMPIONE 1</b>			
<b>MODELLO CALDAIA</b>		<b>MODELLO 1</b>	<b>MODELLO 2</b>	<b>MODELLO 3</b>	<b>MODELLO 4</b>
potenza utile nominale min	kW	39	45	51	59,4
potenza utile nominale max	kW	65	75	85	99
rendimento min in condizioni nominali	%	91,98%	92,02%	92,06%	91,95%
rendimento max in condizioni nominali	%	91,94%	92,02%	91,99%	92,01%
livello di parzializzazione	%	60,00%	60,00%	60,00%	60,00%

Dall'analisi delle tabelle precedenti si ricava

- un valore medio del livello minimo di parzializzazione pari al 60 %
- un valore medio del rendimento minimo pari a 92 %
- un valore medio del rendimento minimo pari a 92%

Caldaia a gas tradizionali - Range 3: da 101 a 200 kWt

		<b>CAMPIONE 1</b>			
<b>MODELLO CALDAIA</b>		<b>MODELLO 1</b>	<b>MODELLO 2</b>	<b>MODELLO 3</b>	<b>MODELLO 4</b>
potenza utile nominale min	kW	69	78	90	99
potenza utile nominale max	kW	115	124	143	157
rendimento min in condizioni nominali	%	92,00%	91,98%	92,02%	92,01%
rendimento max in condizioni nominali	%	92,00%	91,99%	92,02%	92,03%
livello di parzializzazione	%	60,00%	62,90%	62,94%	63,06%

Dall'analisi delle tabelle precedenti si ricava

- un valore medio del livello minimo di parzializzazione pari al 62 %
- un valore medio del rendimento minimo pari a 92 %
- un valore medio del rendimento minimo pari a 92%

Caldaia a gas tradizionali - Range 4: da 201 kWt

		<b>CAMPIONE 1</b>									
<b>MODELLO CALDAIA</b>		<b>MODELLO 1</b>	<b>MODELLO 2</b>	<b>MODELLO 3</b>	<b>MODELLO 4</b>	<b>MODELLO 5</b>	<b>MODELLO 6</b>	<b>MODELLO 7</b>	<b>MODELLO 8</b>	<b>MODELLO 9</b>	<b>MODELLO 10</b>
potenza utile nominale min	kW	175	200	250	310	375	425	475	510	600	650
potenza utile nominale max	kW	350	400	500	620	750	850	950	1020	1200	1300
rendimento min in condizioni nominali	%	95,58%	95,42%	95,71%	95,89%	95,88%	95,81%	95,79%	95,79%	95,82%	95,70%
rendimento max in condizioni nominali	%	95,37%	95,24%	95,42%	95,53%	95,42%	95,40%	95,29%	95,42%	95,31%	95,31%
livello di parzializzazione	%	50,00%	50,00%	50,00%	50,00%	50,00%	50,00%	50,00%	50,00%	50,00%	50,00%

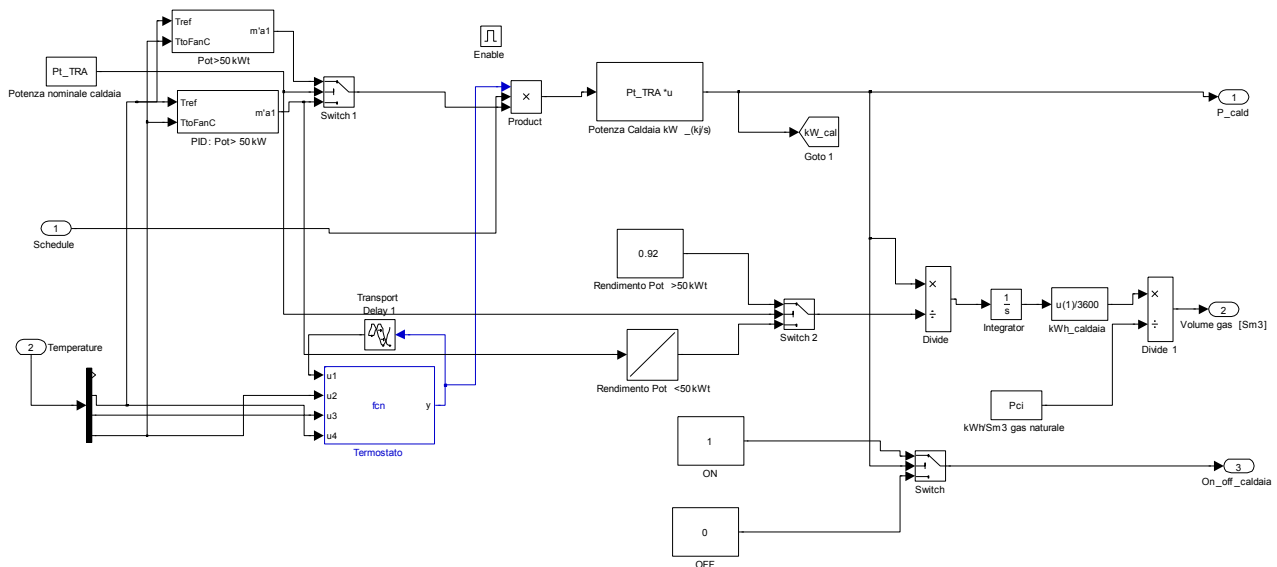
Dall'analisi delle tabelle precedenti si ricava

- un valore medio del livello minimo di parzializzazione pari al 50 %
- un valore medio del rendimento minimo pari a 95,5 %
- un valore medio del rendimento minimo pari a 95,8%

Dall'analisi effettuata emerge un rendimento costante pari a circa 92% per le caldaie sopra i 50kWt. Mentre per le caldaie avente potenza termica utile inferiore a 50 kWt il rendimento risulta variabile dal 92% all'87% all'aumentare del livello di parzializzazione.

Per implementare in Simulink le caratteristiche suddette si è utilizzata una lookup table 2D, in cui è stata ricostruita la caratteristica media delle caldaie con potenza termica inferiore a 50 kWt, mentre per le caldaia con potenza superiore è stato considerato un rendimento costante pari a 92% e un funzionamento in parzializzazione minima pari al 60%.

Nella seguente figura è rappresentato lo schema in Simulink del modello caldaia tradizionale come sopra descritto



**Figura 29: schema simulink caldaia tradizionale**

Si elencano di seguito i parametri, input e output che caratterizzano il modello della caldaia tradizionale.

Parametri:

- Potenza termica utile in condizioni nominale
- Temperatura di set point dell'accumulo termico posto a valle

Input:

- Temperatura dell'accumulo termico
- Schedule orario (On-Off), settato da interfaccia utente
- Schedule settimanale (On-Off), settato da interfaccia utente

output:

- Effettiva potenza frigorifera generata
- Portata di gas consumato (mc/h)
- Volume di gas complessivo consumato durante la stagione invernale (mc)

Per le caldaie a gas con tecnologie a condensazione sono state analizzate le prestazioni energetiche di un campione di modelli distinte per diverse coppie di temperatura mandata/ritorno dal quale dipende fortemente l'efficienza termica utile.

Range 1: 30 °C- 40°C

Range 2: 30 °C- 50°C

Range 3: 40 °C- 60°C

Range 4: 60 °C- 75°C

Range 5: 60 °C- 80°C

Per ogni range di temperatura sono state analizzate le prestazioni energetiche di diversi campioni di caldaie appartenenti a diverse case costruttrici, secondo le indicazioni fornite dalle relative schede tecniche. Per ciascun campione sono state analizzate le diverse taglie prodotte; si riportano nelle tabelle di seguito le caratteristiche energetiche analizzate per ciascun range di temperatura.

Nel grafico seguente si riportano le caratteristiche medie di ciascun modello al variare del range di temperatura e della parzializzazione del carico.

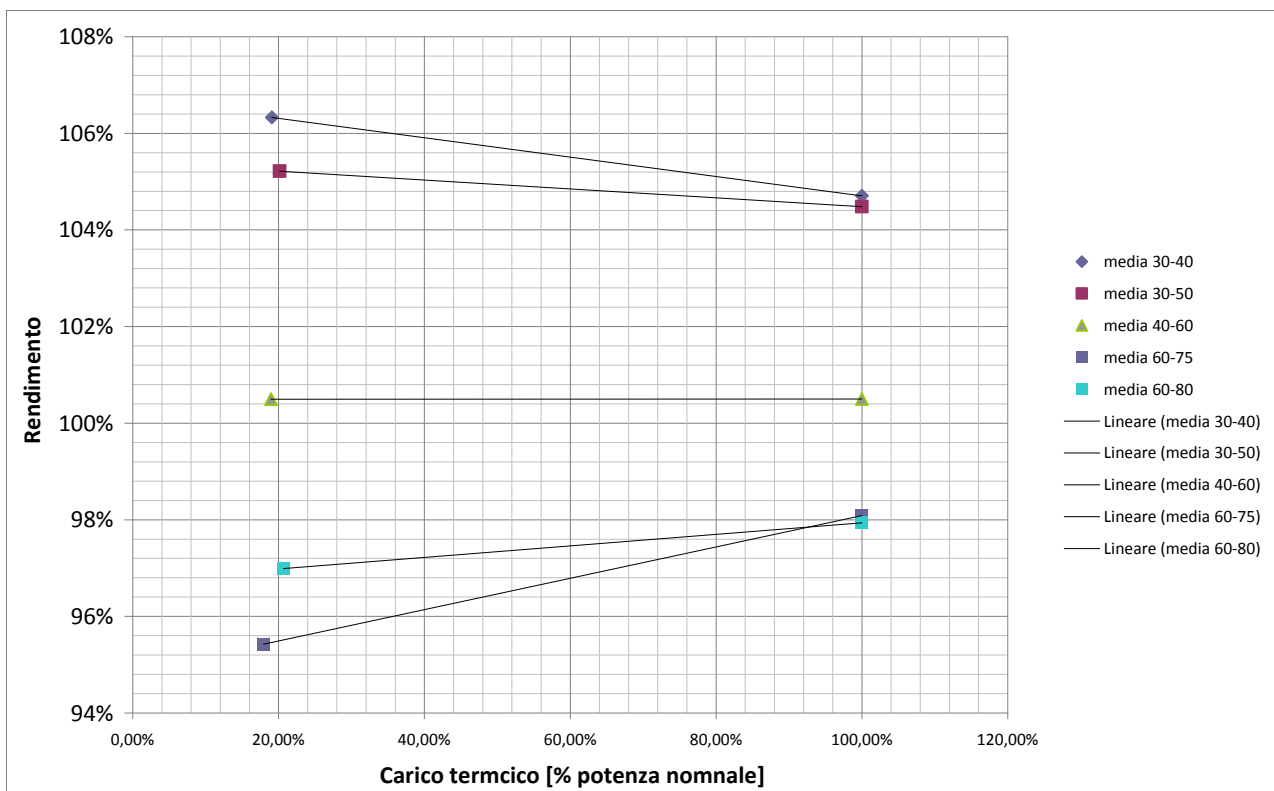


Figura 30: Caratteristica prestazionale media del campione di caldaie a condensazione esaminate



**Tabella 8: caratteristiche caldaie a condensazione - Range 1: 30 °C- 40°C - Range 2: 30 °C- 50°C**

MODELLO CALDAIA	CAMPIONE 1						CAMPIONE 2			CAMPIONE 1						CAMPIONE 3			CAMPIONE 2			CAMPIONE 4			CAMPIONE 5
	MODELLO 1	MODELLO 2	MODELLO 3	MODELLO 4	MODELLO 5	MODELLO 6	MODELLO 1	MODELLO 2	MODELLO 3	MODELLO 1	MODELLO 2	MODELLO 3	MODELLO 4	MODELLO 5	MODELLO 6	MODELLO 1	MODELLO 2	MODELLO 3	MODELLO 1	MODELLO 2	MODELLO 3	MODELLO 1	MODELLO 2	MODELLO 3	MODELLO 1
	30-40 °C									30-50 °C															
potenza utile nominale min	14,7	23,1	28,4	46,2	50,4	54,7	26,7	45,2	45,1	14,4	22,7	27,8	45,3	49,1	53,6	13,2	19,4	25,7	44,4	44,4	12	12	12	5,6	
potenza utile nominale max	84,1	121,8	168,2	210,2	252,2	294,3	150,7	201,6	251,4	82,4	119,4	164,8	206	247,2	288,4	43,6	62,3	150,4	201,2	251	53	74,5	106	27,3	
rendimento max in condizioni nominali	105,13%	105,09%	105,13%	105,10%	105,08%	105,11%	103,93%	103,92%	103,88%	103,00%	103,02%	103,00%	103,00%	103,00%	103,00%	106,34%	107,41%	103,72%	103,71%	103,72%	106,43%	106,43%	106,43%	105,00%	
rendimento max in condizioni min	105,00%	105,00%	105,19%	105,00%	105,00%	105,19%	108,98%	108,92%	108,67%	102,86%	103,18%	102,96%	102,95%	102,29%	103,08%	107,32%	109,60%	104,90%	106,99%	106,99%	107,14%	107,14%	107,14%	103,70%	
livello di parzializzazione min	17,48%	18,97%	16,88%	21,98%	19,98%	18,59%	17,72%	22,42%	17,94%	17,48%	19,01%	16,87%	21,99%	19,86%	18,59%	30,28%	31,14%	17,09%	22,07%	17,69%	22,64%	16,11%	11,32%	20,51%	

**Tabella 9: caratteristiche caldaie a condensazione - Range 3: 40 °C- 60°C- Range 4: 60 °C- 75°C- Range 5: 60 °C- 80°C**

MODELLO CALDAIA	CAMPIONE 1						CAMPIONE 2			CAMPIONE 4			CAMPIONE 6	CAMPIONE 1						CAMPIONE 2			CAMPIONE 3			CAMPIONE 5
	MODELLO 1	MODELLO 2	MODELLO 3	MODELLO 4	MODELLO 5	MODELLO 6	MODELLO 1	MODELLO 2	MODELLO 3	MODELLO 1	MODELLO 2	MODELLO 3	MODELLO 1	MODELLO 1	MODELLO 2	MODELLO 3	MODELLO 4	MODELLO 5	MODELLO 6	MODELLO 1	MODELLO 2	MODELLO 3	MODELLO 1	MODELLO 2	MODELLO 3	MODELLO 1
	40-60 °C						60-75 °C			60-80 °C																
potenza utile nominale min	14,1	22,1	27,1	44,2	48,2	52,3	23,5	39,5	39,5	11	11	11	9,42	13,6	21,3	26,2	43,1	47	51	23,3	39,5	39,5	11,8	17,6	5,2	
potenza utile nominale max	80,4	116,5	160,8	201	241,2	281,4	142,2	190,3	237,4	48,8	68,6	97,6	28,3	78,2	113,4	156,5	196,8	236,2	275,5	142,1	190,1	237,2	39,8	57,3	25,2	
rendimento max in condizioni nominali	100,50%	100,52%	100,50%	100,50%	100,50%	100,50%	98,07%	98,09%	98,10%	97,99%	98,00%	97,99%	97,59%	97,75%	97,84%	97,81%	98,40%	98,42%	98,39%	98,00%	97,99%	98,02%	97,07%	98,79%	96,92%	
rendimento max in condizioni min	100,71%	100,45%	100,37%	100,45%	100,42%	100,58%	95,92%	95,18%	95,18%	98,21%	98,21%	98,21%	95,15%	97,14%	96,82%	97,04%	97,95%	97,92%	98,08%	95,10%	95,18%	95,18%	95,93%	99,44%	96,30%	
livello di parzializzazione min	17,54%	18,97%	16,85%	21,99%	19,98%	18,59%	16,53%	20,76%	16,64%	22,54%	16,03%	11,27%	33,29%	17,39%	18,78%	16,74%	21,90%	19,90%	18,51%	16,40%	20,78%	16,65%	29,65%	30,72%	20,63%	

Nella seguente figura è rappresentato lo schema in Simulink del modello caldaia tradizionale come sopra descritto:

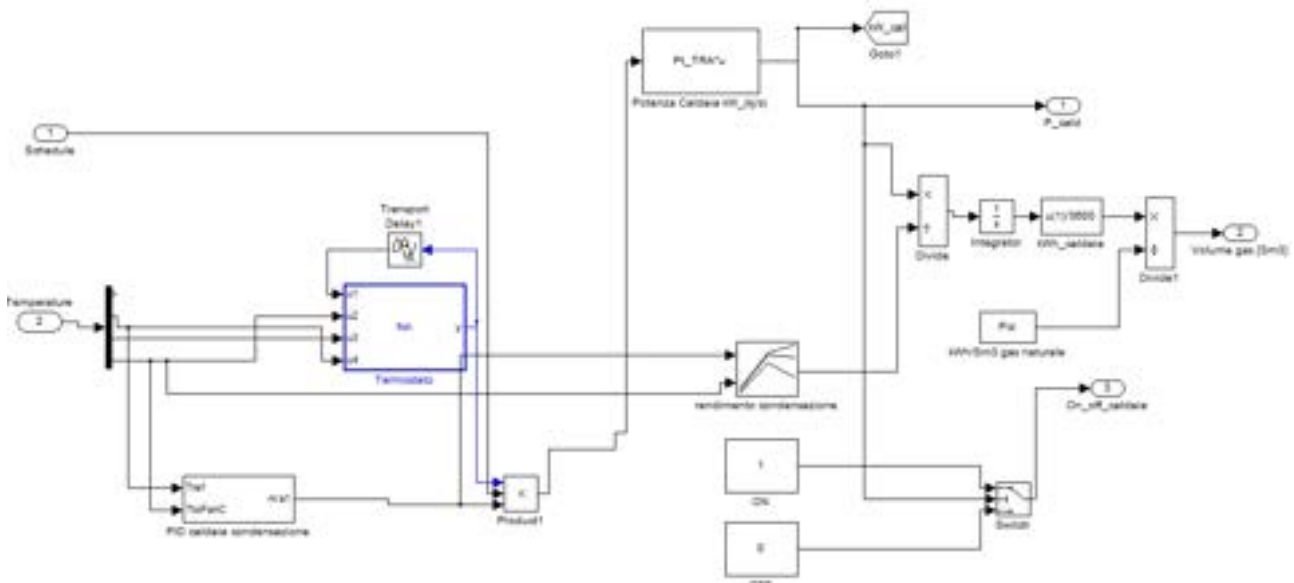


Figura 31: schema simulink- caldaia condensazione

Si elencano di seguito i parametri, input e output che caratterizzano il modello della caldaia a condensazione.

Parametri:

- Potenza termica utile in condizioni nominale
- Temperatura di set point dell'accumulo termico posto a valle

Input:

- Temperatura istantanea dell'accumulo termico
- Schedule orario (On-Off), settato da interfaccia utente
- Schedule settimanale (On-Off), settato da interfaccia utente

output:

- Effettiva potenza frigorifera generata
- Portata di gas consumato (mc/h)
- Volume di gas complessivo consumato durante la stagione invernale (mc)

### 2.3.2 Descrizione del layout di impianto in ambiente Simulink

Tramite il file di setting "input Tradizionale.m", definito dall'interfaccia utente, viene fornita la configurazione del sistema impiantistico; in particolare l'utente sceglie:

- la sorgente di calore per il riscaldamento invernale: caldaia o pompa di calore
- la tipologia di caldaia (tradizionale o a condensazione)
- le caratteristiche della caldaia
- le caratteristiche della pompa di calore
- la potenza termica utile della caldaia per ACS.

Si riporta di seguito lo script del file input "Tradizionale.m"

```

% LAYOUT TRADIZIONALE
HP_INV=0; %scelta della pompa di calore invernale
CAL=1; %scelta della caldaia
typeHEAT=[HP_INV CAL]; %scelta dell'impianto per la climatizzazione invernale
tipoCAL=1; %tipo caldaia 1 tradizionale - 0 condensazione

%CALDAIA solo riscaldamento
Pt_TPA = 120; %Potenza caldaia [kW]
tipoCAL=0; %0 caldaia tradizionale, 1 caldaia condensazione

%PARAMETRI POMPA DI CALORE
%COEFF:
Cop_35_7= 3.8;
Pot_35_7= 17;
Pcool_35_7=16;
EER_35_7=2.74;
Tref_cool_HP= 8; % temperatura di mandata (tank) al fan coil in cooling mode, temperatura di riferimento per l'HP

%ACS
Tv_TPA = 15.0; %Temperatura Acqua in Ingresso
To_TPA = 65.0; %Temperatura Acqua in Uscita
Cp_TPA = 4.186; %[kJ/kg°C]Calore Specifico Acqua
Pcal_ACS_TPA = 10.0; %Potenza Caldaia ACS se Separata dall'Impianto Termico di Riscaldamento

```

Il settaggio dell'accumulo termico e del tipo di terminali (fancoil o radiatori) viene effettuato da interfaccia utente tramite il file "distribuzione.m" unico per tutti i layout impiantistici preconfigurati in ODFESSE.

Nella figura seguente è riportato lo schema generale in ambiente Simulink del layout "tradizionale".

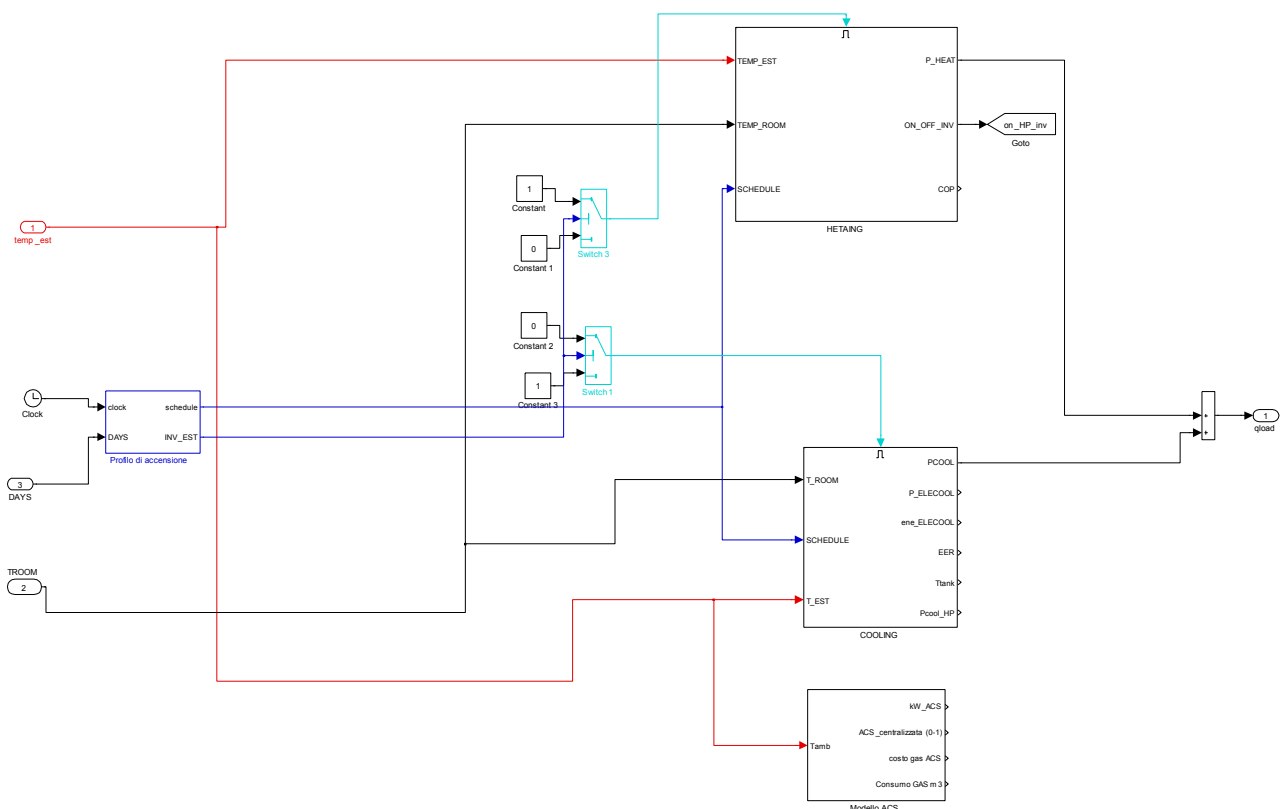


Figura 32: schema generale simulink : layout tradizionale



Il blocco “profilo di accensione”, presente nello schema precedente, genera lo schedule orario di accensione e spegnimento dell’impianto in funzione del giorno della settimana e del periodo dell’anno, secondo quando definito dall’utente nell’apposita interfaccia utente raffigurata di seguito:



Figura 33: interfaccia utente: schedule settimanale



Figura 34: interfaccia utente: schedule annuale

Il blocco “profilo di accensione” genera inoltre un ulteriore output INV-EST per l’attivazione del impianto di riscaldamento o di raffrescamento in funzione del periodo dell’anno e della zona climatica. Il periodo di riscaldamento è definito in funzione del DPR 412/92, invece il periodo di raffrescamento è definito come il complementare al primo. Quando il valore del output INV-EST è pari a “0” viene attivato l’impianto di riscaldamento degli ambienti (caldaia o pompa di calore in funzione della scelta dell’utente) e viene inibito il blocco relativo all’impianto di raffrescamento (pompa dicalore); quest’ultimo viene attivato quando il segnale commuta al valore “1”.

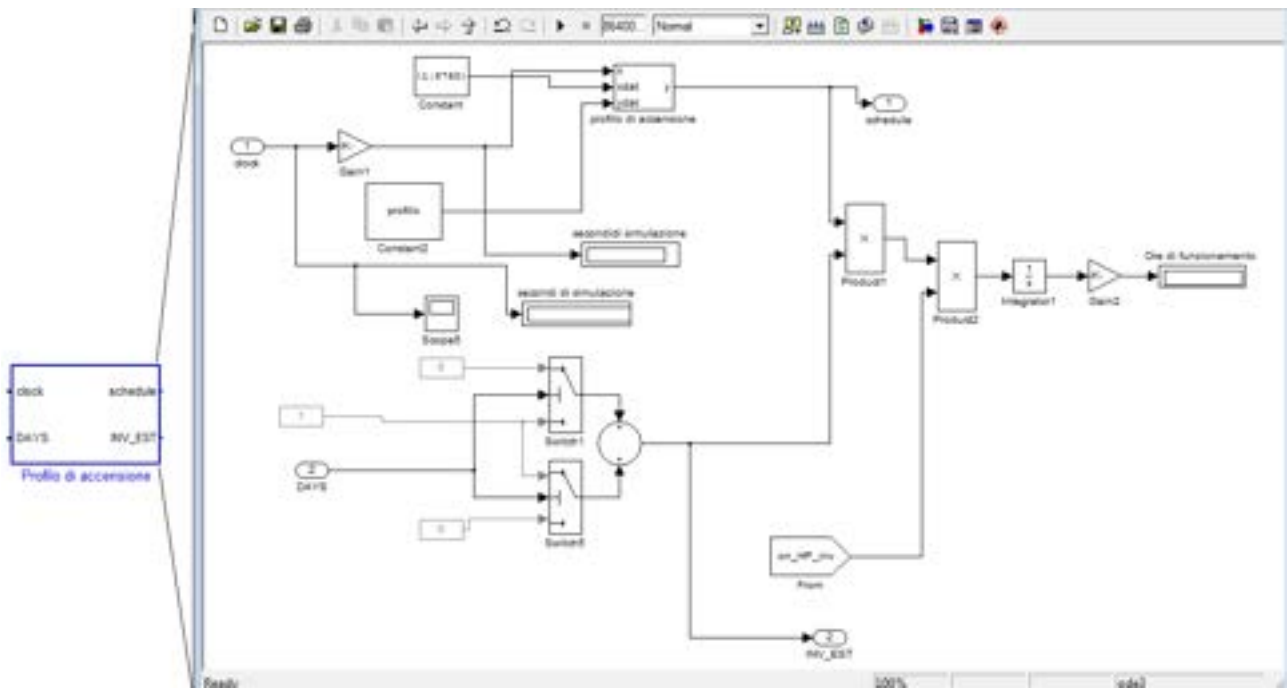


Figura 35: Particolare del blocco "profilo di accensione"

All'interno del blocco "HEATING" sono implementati i modelli della caldaia e pompa di calore (funzionamento invernale) e integrati con i modelli del sistema di distribuzione.

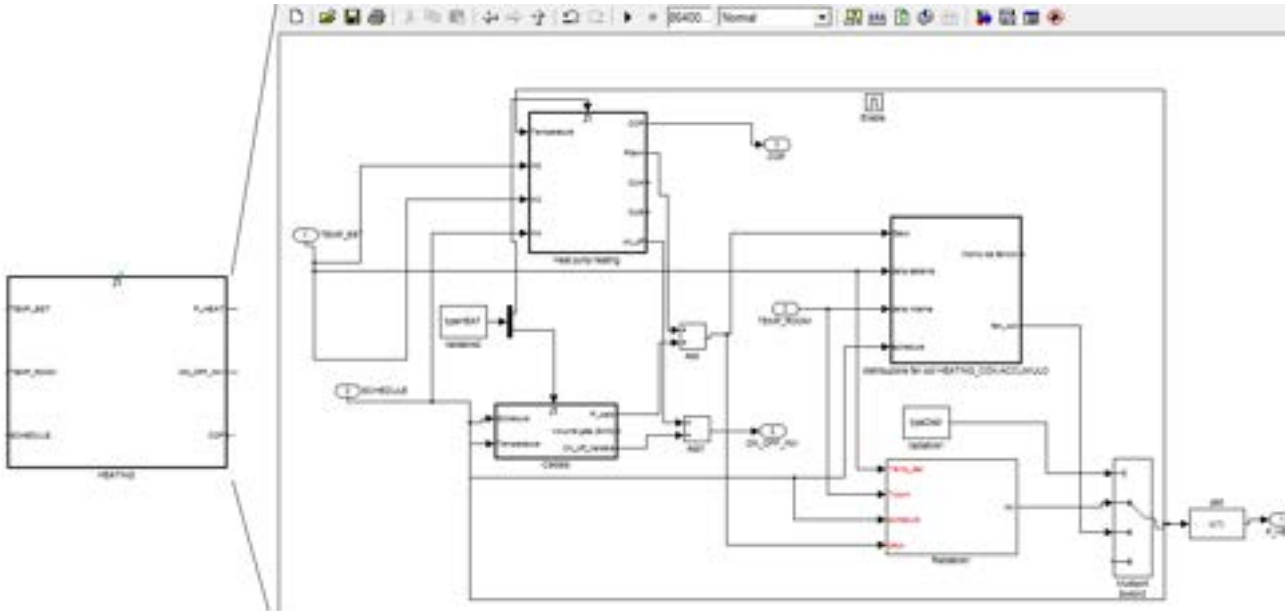


Figura 36: Particolare del blocco "HEATING"

Il parametro "TypeHEAT", definito nel file di inizializzazione "TRADIZIONALE.m" è un vettore a due componenti i cui valori, 0-1, attivano o inibiscono, mediante la funzione "enable" di Simulink, il blocco pompa di calore o il blocco caldaia in funzione della sorgente scelta dall'utente. La potenza termica generata dalla sorgente calda mantiene alla temperatura di set point l'accumulo termico del sistema di distribuzione,

All'interno del blocco "COOLING" è implementato il modello della pompa di calore in funzionamento estivo e del sistema di distribuzione; quest'ultimo è rappresentato dalla sola tipologia fancoil.

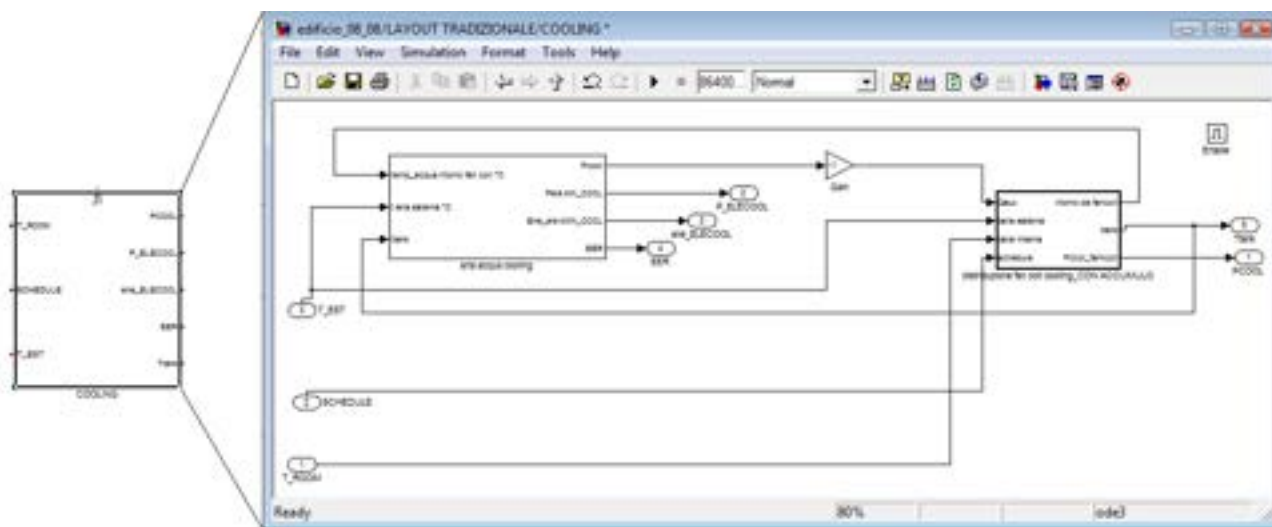


Figura 37: Particolare del blocco "COOLING"

L'accumulo termico, come per il blocco "Heating", viene mantenuto alla temperatura di set point dalla pompa di calore, mentre l'accensione e lo spegnimento dei fancoil è regolato da un termostato ambiente che misura la temperatura interna dell'edificio e dallo "schedule settimanale" che regola il profilo di utilizzo giornaliero dell'impianto termico.

Come si evince dal seguente esempio applicativo, il modello matematico del fancoil la propria efficienza (quindi la potenza termica ceduta all'edificio) in funzione della temperatura dell'acqua di ingresso (coincidente con la mandata dall'accumulo termico) e della potenza istantanea erogata dalla pompa di calore.

Nella seguente figura è riportata l'interfaccia utente per layout impiantistico definito "tradizionale".



Figura 38- Interfaccia utente per layout impiantistico con pompa di calore

Si riporta di seguito un esempio applicativo di pompa di calore aria-acqua funzionante sia in regime invernale che in regime estivo a servizio di un edificio tipo uffici situato nel comune di Roma, le cui caratteristiche sono sintetizzate nella Tabella III.

**Tabella 10:** Dati generali e termo fisici edificio simulato.

<b>Dati Generali</b>			
Altezza (h) [m]	10.00	Profondità (P) [m]	10.00
Lunghezza (L) [m]	10.00	Trasmittanza infissi [W/m <sup>2</sup> K]	2.29

<b>Dati Termo Fisici</b>	<b>Pareti Nord/Sud</b>	<b>Pareti Est/Ovest</b>	<b>Solaio di Calpestio</b>	<b>Solaio di Copertura</b>
Superficie Totale [m <sup>2</sup> ]	100.00	100.00	100.00	100.00
Superficie Opaca [m <sup>2</sup> ]	85.00	85.00		
Superficie Trasparente [m <sup>2</sup> ]	15.00	15.00		
Trasmittanza Parete [W/m <sup>2</sup> K]	0.33	0.33	0.36	0.32
Massa Frontale [kg/m <sup>2</sup> ]	379.48	379.48	551.80	5516.20

In Tabella IV sono riportati i dati di targa della pompa di calore utilizzata nell'esempio applicativo.

**Tabella 11: Dati di targa della Pompa di Calore utilizzata**

Potenza Termica (35°C/7°C) [kW]	17.00
COP	3.80
Potenza Frigorifera (7°C /35°C) [kW]	16.00
EER	2.74

La Tabella seguente invece riporta le caratteristiche del sistema di distribuzione. Le simulazioni sono state condotte in ambiente simulink integrando il modello semiempirico della pompa di calore prima descritto al modello dell'edificio.

L'accensione dell'impianto è regolata dal profilo di utilizzo dell'edificio: durante il sabato e la domenica l'impianto rimane spento, trattandosi di un edificio ad uso uffici.

Nella Figura 7 si riportano i valori orari riferiti al funzionamento della pompa di calore e del sistema di distribuzione durante la settimana dal 25 gennaio al 2 Febbraio.

**Tabella 12: Caratteristiche impianto di distribuzione**

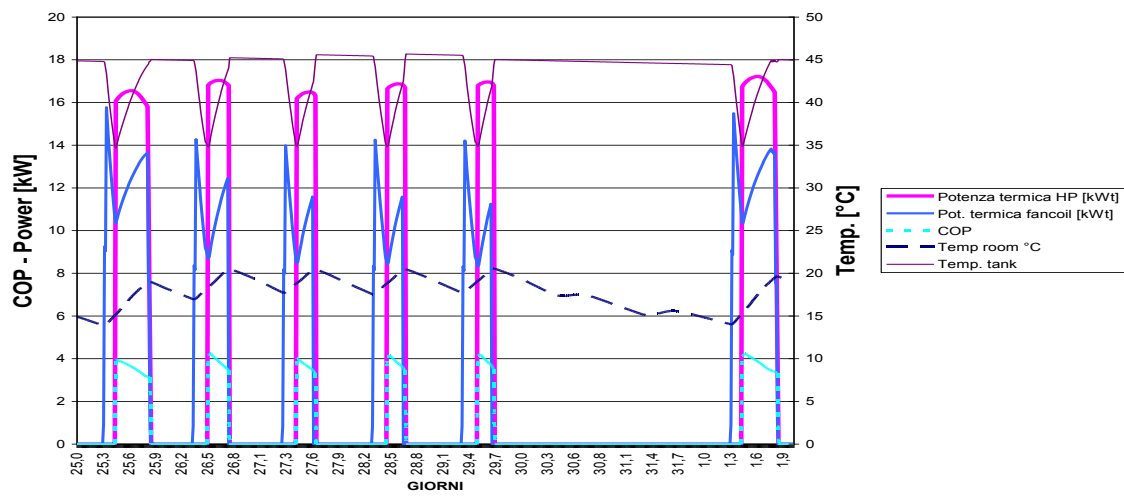
<b>Caratteristiche fancoil</b>			
Potenza Termica [W]	2300	Numero fancoil	6
Potenza Frigorifera totale [W]	1750	Volume Accumulo Termico [m <sup>3</sup> ]	1
Potenza Frigorifera sensibile [W]	1470		
Portata acqua [l/h]	301		
Portata aria massima [m <sup>3</sup> /h]	355		
Portata aria minima [m <sup>3</sup> /h]	142		

<b>Temperatura di riferimento Accumulo</b>	
Invernale [°C]	10
Estivo [°C]	45

**Tabella 13: Sintesi dei risultati della simulazione annua per pompa di calore aria –acqua da 17 kWt funzionante in regime estivo e in regime invernale**

Energia Elettrica Consumata Periodo Estivo [kWh/anno]	1671
Energia Elettrica Consumata Periodo Invernale [kWh/anno]	2355
Energia Termica Generata [kWh/anno]	9056
Energia Frigorifera Generata [kWh/anno]	5081
COP Medio Stagionale	3.85
EER Medio Stagionale	3.04



**Figura 39: Valori orari riferiti al funzionamento della pompa di calore e del sistema di distribuzione. Periodo 25 Gennaio - 2 Febbraio**

## 2.4 Layout Trigenerativo

La scelta del layout “Trigenerativo” consente di simulare il comportamento orario e stagionale di un impianto di co-trigenerazione di piccola taglia a servizio di una utenza reale (edificio) e connesso in parallelo con la rete elettrica.

In particolare la configurazione del layout in Simulink comprende i seguenti principali modelli:

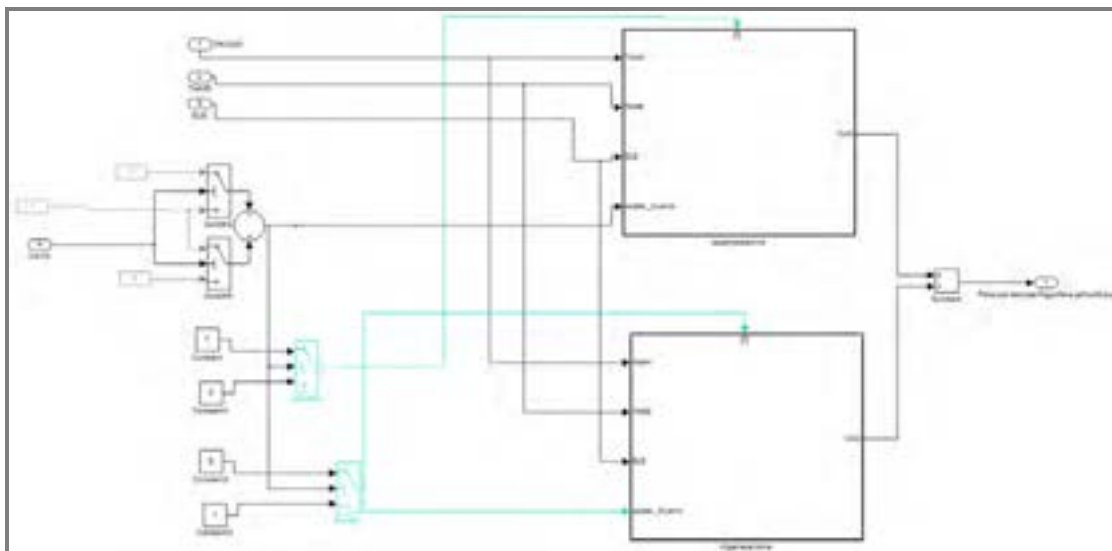
<i>Elemento</i>	<i>Funzione</i>	<i>note</i>
Edificio	Simula in regime dinamico il carico termico e stima il carico elettrico orario e la richiesta di ACS dell'edificio	
NWG (weather generator)	Fornisce i dati di radiazione e temperatura ambiente per il calcolo dei carichi termici e delle prestazioni degli impianti	
Caldaia di integrazione	Integra la potenza termica del cogeneratore durante i picchi di carico	Per impianti centralizzati fornisce anche il fabbisogno di ACS
Caldaia ACS	Produzione ACS per impianti autonomi	Per edificio tipo uffici la richiesta di ACS è posta a zero
Motore a combustione interna	Produzione energia termica ed elettrica	Connesso in parallelo alla rete elettrica
Microturbina	Produzione energia termica ed elettrica a servizio dell'edificio simulato	Connesso in parallelo alla rete elettrica (in alternativa al MCI)
Assorbitore	Produzione di potenza frigorifera per il raffrescamento degli ambienti	
Accumulo termico	Accumulo termico per Riscaldamento/condizionamento ambienti	
Accumulo ACS	Accumulo termico per ACS	Attivo solo per impianti autonomi
Sistema di distribuzione	Fornisce la potenza termica o frigorifera all'edificio in funzione del tipo e del numero degli elementi terminali scelti e delle condizioni a contorno (temp. ambiente, temp. accumulo termico)	Un termostato ne regola l'accensione in funzione della temperatura dell'edificio
Controllo	Aziona il blocco cogenerazione (inverno) o trigenerazione (estate); schedula il funzionamento orario, giornaliero e settimanale dell'intero sistema, gestisce il set point di temperatura dell'accumulo termico in funzione del sistema di emissione e la produzione di ACS.	
Calcoli energetici	Valutazione dei principali indici di performance impiantistici su base oraria: PES, rendimento elettrico, rendimento termico - Valutazione della potenza termica ed elettrica generata (immessa in rete e auto consumata) e del gas consumato	
Calcoli economici	Valutazione dei principali indici economici (MOL); valutazione dei costi di gestione e dei ricavi annui. Vengono valutati separatamente i ricavi dall'energia elettrica auto consumata e immessa in rete in funzione della fascia oraria di produzione e consumo	



L'utente, da apposita interfaccia di seguito indicata, potrà personalizzare la configurazione impiantistica scegliendo e dimensionando, in maniera del tutto intuitiva, i principali componenti che caratterizzano il sistema.



**Figura 40: Interfaccia utente layout “trigenerativo”**

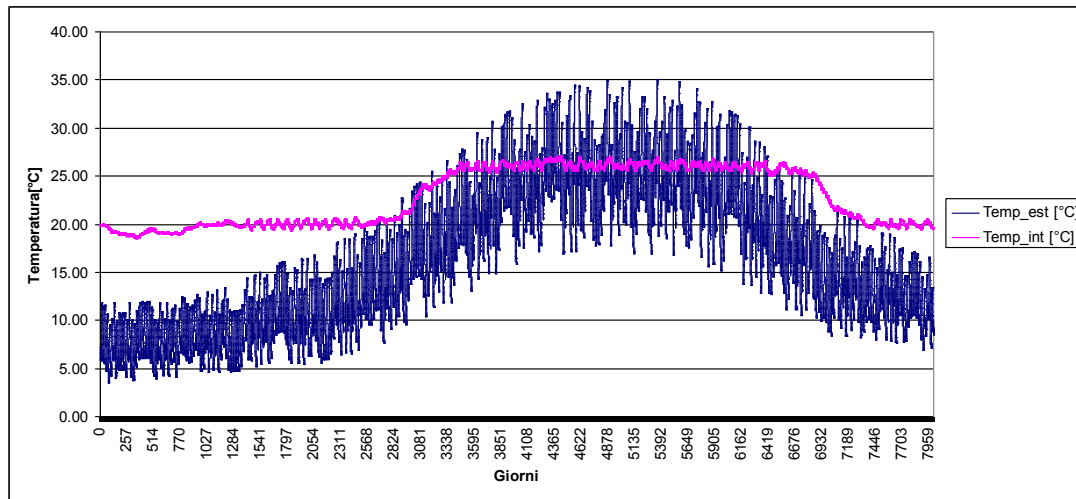


**Figura 41: schema simulink layout "trigenerativo"- layer principale**

La costruzione del layout “trigenerativo” in ambiente simulink ha implicato l’analisi dei precedenti modelli, la loro verifica e messa a sistema. In particolare sono stati impiegati i modelli del motore a combustione interna (Report RdS/2010/227) e assorbitore (report RdS/2011/x), sviluppati dal Politecnico di Torino, integrandoli con i modelli di microturbina, accumulo termico, caldaia, sistema di distribuzione ed edificio sviluppati da ENEA nel corso della presente attività e durante le precedenti annualità (Report RdS/2010/251).

Lo sviluppo del sistema di controllo ad alto livello gestisce l’accensione del motore e dell’assorbitore in funzione della stagionalità (inverno, estate) oltre a regolare le temperature di target degli accumuli termici.

Si riporta di seguito, a titolo di esempio, un grafico che mostra l’andamento della temperatura interna di un edificio ubicato a Roma costituito da 7 piani per una totale superficie riscaldata di 5481 mq climatizzato durante la stagione invernale da un motore a combustione interna da 105 kW<sub>e</sub> e caldaia di backup da 200kW<sub>t</sub>, durante la stagione estiva da un assorbitore da 100kW<sub>f</sub> e un chiller elettrico di backup da 120 kW<sub>f</sub>. La potenza termica e frigorifera è distribuita all’interno dell’edificio con 130 fancoil e da un accumulo termico da 5 mc.



**Figura 42: temperatura interna ed esterna dell'edificio climatizzata con l'impianto di trigenerazione**

L'impianto riesce a mantenere la temperatura interna nel range prossimo a 20°C per l'inverno e a 26 °C per il periodo estivo, anche durante le ore serali e i fine settimana, non essendo stato programmato uno schedule di spegnimento per il caso in esame.

## 2.5 Layout Desiccant Cooling (DEC)

ODESSE consente di simulare complesse tecnologie per il trattamento dell'aria e la climatizzazione degli edifici come il sistema Desiccant Cooling basato sull'utilizzo di un rotore adsorbente capace di deumidificare adiabaticamente l'aria esterna da trattare grazie alla sua struttura a nido d'ape contenente gel di silicio. Nella seguente tabella sono riportati i principali modelli che compongono il layout desiccant cooling implementato in Simulink.

Il modello della ruota essiccante e l'integrazione con i componenti che costituiscono il sistema DEC, sono stati ampiamente sviluppati durante la corrente (Report RdS/2011/x) e le precedenti annualità dal Dipartimento Energia dell'Università di Palermo come riportato nei precedenti report (Report RSE/2009/78, Report RdS/2010/259). La costruzione di un unico sistema edificio-impianto in ODESSE ha implicato comunque l'analisi di tali modelli e la loro verifica e messa a sistema con il modello di edificio, sistema di distribuzione e generatore di dati climatici sviluppati da ENEA nel corso della presente attività e durante le precedenti annualità (Report RdS/2010/251).

Il modello DEC svolge le funzionalità di un sistema "tutt'aria" per l'edificio, climatizzando l'ambiente e mantenendo le condizioni di riferimento dell'aria immessa in funzione:

- della temperatura e della produzione oraria di vapore acqueo all'interno dell'edificio (secondo la UNI EN ISO 7730) determinata in relazione al tipo di attività svolte e alla variabilità del profilo di occupazione nel tempo secondo lo schedule orario/settimanale associato all'interfaccia utente.
- delle caratteristiche termo igrometriche dell'aria esterna che vengono fornite tramite un vettore orario in cui la componente relativa alla temperatura è generata dal modello NWG (Report RSE/2009/188) in funzione della località scelta dall'utente mentre la componente umidità è generata dall'anno climatico tipo della località più vicina presente nel data base climatico di ODESSE.



<i>Elemento</i>	<i>Funzione</i>	<i>note</i>
Edificio	Simula in regime dinamico il carico termico e stima il carico elettrico orario e la richiesta di ACS dell'edificio	
NWG (neural weather generator)	Fornisce i dati di radiazione e temperatura ambiente per il calcolo dei carichi termici e delle prestazioni dell'impianto	
Blocco umidità	Fornisce l'andamento orario dell'anno tipo per l'umidità assoluta e relativa dell'aria esterna	
Ruota desiccant silical gel	Deumidifica l'aria esterna con trasformazione isoentalpica	
Scambiatore Aria/aria	Raffredda l'aria in uscita dalla ruota	
Batteria calda e fredda ausiliaria	Regola la temperatura dell'aria prima dell'ingresso nell'edificio	
Batteria calda	Riscalda l'aria di ripresa dall'edificio prima di rimandarla alla ruota desiccant per rigenerarla	La ruota deve essere essiccata da un flusso uscente di aria calda a circa 60°C
Pompa di calore elettrica	Alimenta la batteria calda e fredda del circuito di mandata	
Collettore solare	Produzione acqua calda per alimentare la batteria calda di riscaldamento dell'aria di ripresa	Riferimento: Report RSE/2009/61
Caldaia di integrazione	Integra la potenza termica generata dal collettore solare	
Motore a combustione interna	Produzione energia termica ed elettrica	Configurazione alternativa al collettore solare - riferimento : Report RdS/2010/227
Accumulo termico	Volano termico per collettore solare	
Sistema di distribuzione	Fornisce l'aria trattata all'edificio regolandone sia la temperatura che l'umidità	
Controllo	Aziona e regola i singoli componenti del sistema, distingue i due periodi dell'anno attivando o spegnendo l'unità di trattamento aria.	
Output energetici - economici	Valutazione dei principali indici di performance impiantistici su base oraria: COP termico, COP elettrico, Potenza frigorifera totale fornita dal sistema, potenza termica fornita da ciascuna batteria calda e fredda, temperatura dell'accumulo caldo e freddo, temperatura e umidità di ogni punto caratteristico del diagramma di Mollier, costo dell'energia elettrica e gas consumato	

Il tool, tramite una apposita interfaccia utente, rappresenta uno strumento per la progettazione e il dimensionamento di sistemi DEC in ambiente ODESSE.

L'utente, infatti, tramite l'interfaccia di seguito indicata, potrà, in maniera del tutto intuitiva, scegliere la configurazione impiantistica del sistema DEC tra cinque soluzioni possibili e programmarne lo schedule di funzionamento settimanale.



Figura 43: Interfaccia utente: sistema DEC – schedule settimanale affollamento edificio e apporto calore latente

Si riporta di seguito lo schema simulink del sistema DEC implementato in ODESSE e la sintesi del risultato di simulazione di un sistema DEC da 1500 mc/h configurato con due batterie fredde alimentate da una pompa di calore acqua-aria da 10 kWf, un sistema di collettori piani da 16 mq, una caldaia di backup da 3 kWt.

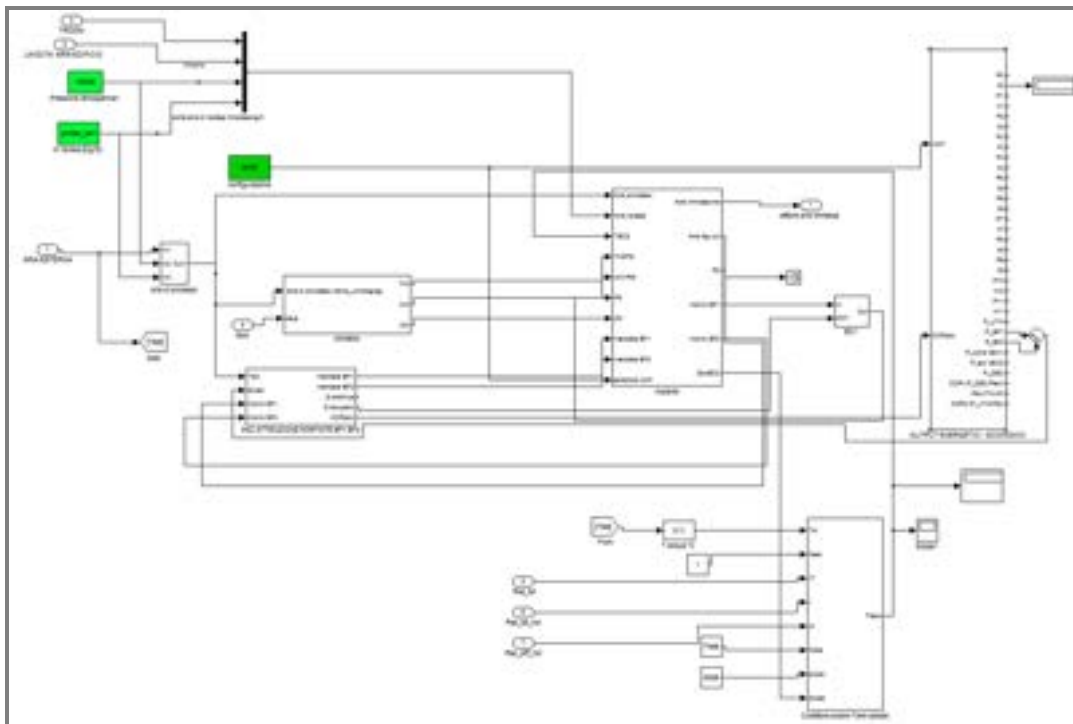


Figura 44: Modello DEC - schema simulink implementato in ODESSE

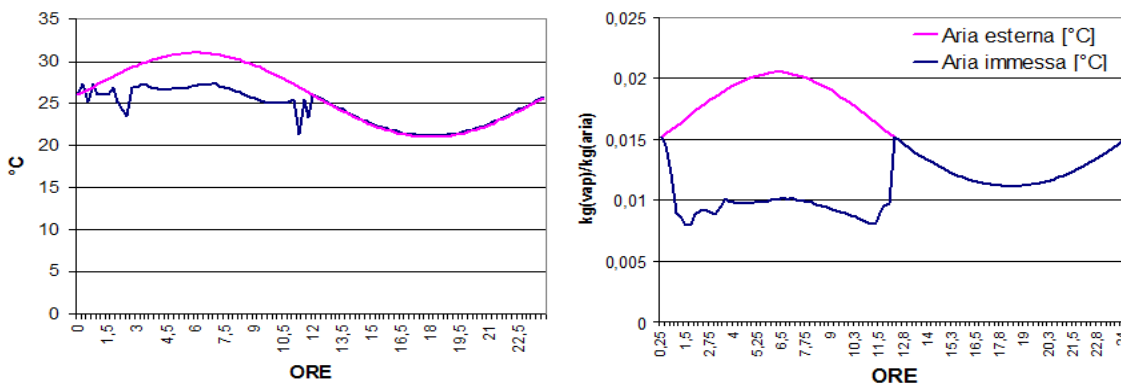


Figura 45: Sistema DEC – aria di processo e aria immessa nell'edificio – temperatura e umidità assoluta

Come si evince dalla figura precedente, l'impianto entra in funzione quando la temperatura dell'aria esterna supera i 26°C azionando la ruota desiccant e le batterie fredde per deumidificare l'aria di processo e raffreddarla prima di immetterla all'interno dell'edificio. Per temperatura inferiori a 26°C l'impianto funziona in modalità free cooling.

## 2.6 Layout ibrido

Con la costruzione in ODESSE di un layout ibrido si vuole dare all'utente la possibilità di progettare sistemi impiantistici tradizionali integrati dall'apporto energetico derivato da fonte rinnovabile per la produzione di ACS e la climatizzazione degli ambienti.

In particolare, in collaborazione con il Politecnico di Milano (al cui report si rimanda per una trattazione più dettagliata), è stata definita e implementata in ambiente Simulink la seguente configurazione modellistica:

<i>Elemento</i>	<i>Funzione</i>	<i>note</i>
Edificio	Calcolo del carico termico ed elettrico per gli impianti	
NWG (weather generator)	Fornisce i dati di radiazione e temperatura ambiente per il calcolo dei carichi e delle prestazioni degli impianti	
caldaia	Riscaldamento ambienti	
caldaia ACS	Produzione ACS	
collettore solare termico	Produzione ACS	Funzione secondaria: Riscaldamento ambienti
sistema fotovoltaico	Generazione elettricità	
accumulo termico	Accumulo termico per Riscaldamento/condizionamento ambienti	
accumulo ACS	Accumulo termico ACS	
pompa di calore, funzionamento invernale	Riscaldamento ambienti	Funzione secondaria: Produzione ACS
pompa di calore, funzionamento estivo	Condizionamento ambienti	
Sistema di distribuzione	Fornisce la potenza termica o frigorifera all'edificio in funzione del tipo e del numero degli elementi terminali scelti e delle condizioni a contorno (temp. ambiente, temp. accumulo termico)	
Controllo "in"	Valutazione domanda e relativa attivazione degli impianti	
Controllo "out"	Valutazione delle performance dei componenti attivati dal controllo "in", e relativo secondo livello di attivazione	
Output energetici - economici	Valutazione dei principali indici di performance impiantistici su base oraria: COP, EER, Potenza termica e frigorifera generata dalla pompa di calore, Carico termico, temperatura dell'accumulo caldo e freddo, temperatura interna dell'edificio. Costo dell'energia elettrica e gas consumato, guadagno dall'energia elettrica prodotta da FV (incentivazione compresa).	

Partendo dall'analisi e validazione dei modelli sviluppati nel corso dell'annualità corrente e in quelle precedenti, è stata definita una reale configurazione impiantistica (indicata di seguito) con i relativi collegamenti per la messa a sistema dei componenti sopra indicati e la loro integrazione con la piattaforma di Simulazione ODESSE.

Si riporta di seguito l'immagine dell'interfaccia utente per il layout ibrido implementata in ODESSE, con la quale è possibile dimensionare i singoli componenti che costituiscono la configurazione impiantistica inserendo esclusivamente i dati di targa reperibili facilmente dalle schede tecniche fornite dai costruttori.



Figura 46: ODESSE- interfaccia utente layout ibrido

Il sistema di controllo che gestisce il layout di impianto svolge una doppia funzione: azionare gli impianti necessari al mantenimento del comfort termico degli ambienti in funzione della stagione e della richiesta termica da parte dell'utenza, scegliere tra gli impianti disponibili, a seconda delle condizioni operative, gli impianti che garantiscano la migliore efficienza energetica.

Di seguito si riporta lo schema simulink del layout ibrido come implementato dal Dipartimento BEST del Politecnico di Milano nell'ambito della collaborazione con ENEA per lo sviluppo della piattaforma ODESSE (Report RdS/2011/x)

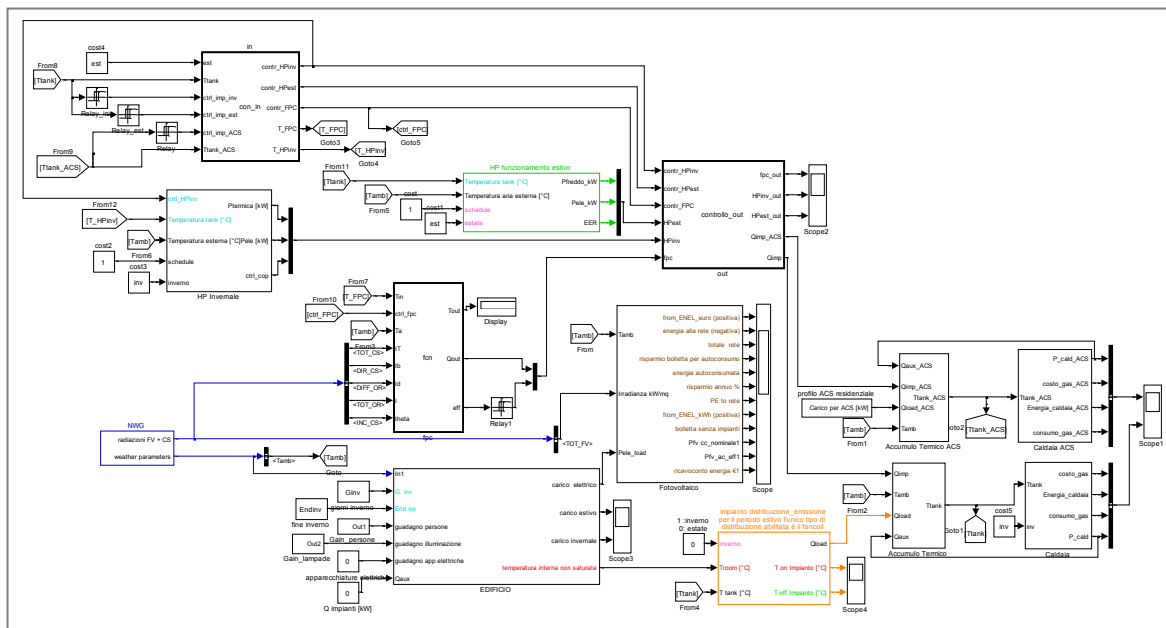


Figura 47: Schema in simulink del layout ibrido

## 2.7 Layout solar cooling

Il modello impiantistico che verrà descritto nel presente paragrafo è improntato su una delle configurazioni più diffuse degli impianti comunemente classificati come solar cooling. In particolare i principali componenti che compongono il modello sono:

<i>Elemento</i>	<i>Funzione</i>	<i>note</i>
Edificio	Simula in regime dinamico il carico termico e stima il carico elettrico orario e la richiesta di ACS dell'edificio	
NWG (weather generator)	Fornisce i dati di radiazione e temperatura ambiente per il calcolo dei carichi termici e delle prestazioni degli impianti	
Collettori a tubi sotto vuoto	Forniscono energia termica per il riscaldamento invernale e come sorgente calda per la macchina ad assorbimento	Forniscono anche energia per il fabbisogno di ACS
Caldaia	Integra la produzione energetica del collettore solare durante tutto l'anno	
Caldaia ACS	Produzione ACS per impianti autonomi	Per edificio tipo uffici la richiesta di ACS è posta a zero
Assorbitore	Produzione di potenza frigorifera per il raffrescamento degli ambienti	
Accumulo termico caldo	Accumulo termico per riscaldamento	
Accumulo termico freddo	Accumulo termico per climatizzazione estiva	
Accumulo ACS	Accumulo termico per ACS	Attivo solo per impianti autonomi
Sistema di distribuzione	Fornisce la potenza termica o frigorifera all'edificio in funzione del tipo e del numero degli elementi terminali scelti e delle condizioni a contorno (temp. ambiente, temp. accumulo termico)	Un termostato ne regola l'accensione in funzione della temperatura dell'edificio
Controllo	Attiva e disattiva i singoli componenti del modello	
Output energetici - economici		Output energetici - economici

Il modello è stato sviluppato in ambiente Matlab-Simulink ed è riportato nella figura seguente, in cui si possono evidenziare i blocchi relativi al funzionamento invernale (nelle diverse gradazioni di rosso-arancio), quelli relativi al funzionamento estivo (in blu-azzurro), il modello del collettore e quello dell'edificio.

Nella realtà la distinzione fra funzionamento invernale e funzionamento estivo non è netta, in quanto i sistemi di distribuzione, emissione e controllo, l'accumulo caldo, la caldaia e il campo solare sono comuni e vengono utilizzati sia per riscaldare sia per raffrescare. La scelta di duplicare alcuni componenti è, quindi, dovuta solo a motivi di implementazione software e consente di semplificare la gestione del modello.

Il modello di collettore solare è del tipo a tubi sotto vuoto<sup>1</sup> e riceve i dati di ingresso dal generatore meteo denominato Neural Weather Generator<sup>2</sup>; in uscita fornisce la temperatura della soluzione che

<sup>1</sup> Il modello usato è stato sviluppato dal Politecnico di Milano ed è descritto nel report "Modelli simulink per la simulazione dei moderni impianti di solar cooling: collettori e chiller", Aprile 2009, L. Pistocchini, L. Colasuonno, M. Aprile - Report RSE/2009/61

<sup>2</sup> La descrizione del modello è inserita nel report: "Sviluppo dell'ambiente di progettazione Optimal DESign for Smart Energy - ODESSE", Aprile 2009, I. Bertini, F. Ceravolo, M. De Felice, B. Di Pietra, F. Margiotta, S. Pizzuti, G. Puglisi (ENEA) - Report RSE/2009/188

circola in essi ( $T_{out\_cpc}$ ) e la potenza prodotta dal campo solare ( $Q_{cpc}$ ). Questa confluisce nell'accumulo caldo per riscaldare l'acqua in esso contenuto al valore richiesto dal sistema di emissione in inverno e dalla macchina ad assorbimento in estate. All'accumulo confluisce anche l'energia prodotta dalla caldaia ( $Q_{cald}$ ), che integra la produzione del campo solare durante la fase di riscaldamento e quella di raffrescamento nei periodi in cui il campo solare non consente all'acqua dell'accumulo di raggiungere i valori richiesti.

Quest'ultimo caso è determinato dalla caratteristica della macchina ad assorbimento che per produrre l'effetto utile necessita di acqua in ingresso al valore nominale di circa  $90^{\circ}\text{C}$ ; può funzionare anche con valori inferiori ma la sua resa diminuisce.

Durante la fase invernale di riscaldamento, l'acqua dell'accumulo viene prelevata per alimentare il sistema di emissione, che può essere costituito da elementi radianti tradizionali (radiatori), ventilconvettori o pannelli radianti; la selezione della tipologia scelta è effettuata dall'utente tramite interfaccia: in particolare l'utente sceglierà per ciascuna tipologia il numero di elementi radianti e la potenza, differenziandola se previsto per riscaldamento e raffrescamento.

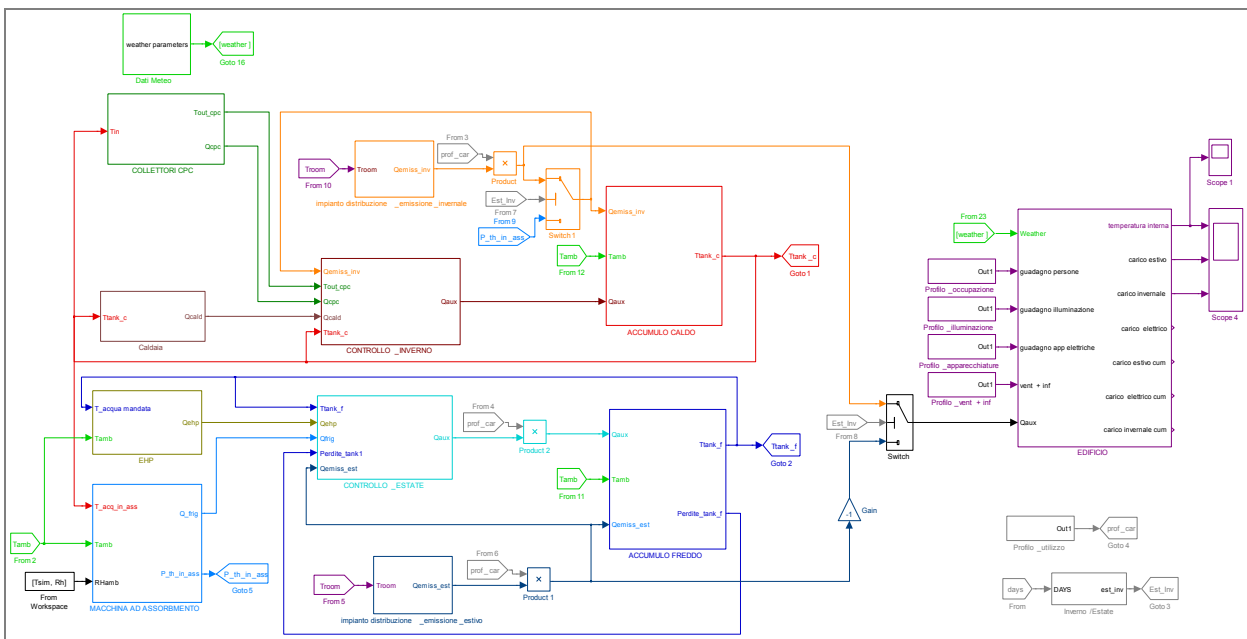
Nella fase di raffrescamento, l'accumulo ha la funzione di sorgente calda per la macchina ad assorbimento che è un modello a singolo effetto con soluzione  $\text{H}_2\text{O} - \text{LiBr}$ . Alla macchina è collegata anche una torre refrigerante evaporativi collegata con l'acquedotto; infatti nel modello è stata ipotizzata una temperatura dell'acqua costante e pari a  $15^{\circ}\text{C}$ . L'acqua fredda prodotta per effetto frigorifero viene inviata ad un accumulo "freddo" che alimenta il sistema di emissione a ventilconvettori. È stata anche inserita nel modello di impianto una macchina frigorifera a compressione per integrare la richiesta frigorifera dell'edificio nel caso in cui la macchina ad assorbimento non sia in grado di produrla per intero. Si precisa che questa scelta è stata dettata dalla necessità di implementare un modello in grado di replicare le soluzioni impiantistiche adottate nella realtà. Infatti, anche se normalmente nella progettazione di nuovi impianti la macchina ad assorbimento è progettata per soddisfare interamente la richiesta frigorifera dell'edificio, nel caso in cui l'impianto di solar cooling va ad integrare un impianto esistente, può essere presente anche un gruppo frigo a compressione con funzione di integrazione, come è nell'impianto asservito all'edificio F 51 del CR Casaccia. L'accumulo costituisce, quindi, l'interfaccia di collegamento fra il sistema di produzione dell'energia e il sistema di emissione e ingloba in se anche il sistema di distribuzione; ciò significa che nel caso si voglia simulare un impianto non dotato di un serbatoio di accumulo, questo va comunque previsto e opportunamente dimensionato. L'accumulo, quindi, fornisce la potenza ausiliaria ( $Q_{aux}$ ), aumentata delle perdite del sistema di emissione e distribuzione, necessaria a bilanciare la richiesta termica dell'edificio. L'intero modello è gestito da un sistema di controllo improntato sulla logica di massimizzare la produzione solare nella stagione fredda e nella stagione calda. In particolare il controllo regola il funzionamento del sistema di emissione, della caldaia, della macchina ad assorbimento, della macchina frigorifera a compressione e della produzione dei collettori solari, come di seguito descritto, prima per il funzionamento in riscaldamento e successivamente per quello in raffrescamento.

Il sistema di emissione fornisce potenza ( $Q_{emiss\_inv}$ ) fino a quando la temperatura interna dell'edificio non raggiunge il valore di riferimento (con una banda di isteresi di  $\pm 0,5^{\circ}\text{C}$ ) o fino al raggiungimento della temperatura massima di funzionamento del tipo di elemento radiante selezionato. La caldaia viene attivata quando la temperatura dell'accumulo è al di sotto del valore minimo richiesto dal sistema di emissione selezionato. La potenza prodotta dal campo solare è di norma convogliata nel sistema di accumulo; viene dissipata nel caso in cui eccede la temperatura massima dell'accumulo o per motivi di sicurezza, quando raggiunge la massima temperatura di funzionamento dei collettori solari in quanto se raggiungesse la temperatura di stagnazione potrebbe pregiudicarne la funzionalità. Per quest'ultimo motivo il modello è dotato di uno scambiatore dissipativo che disperde in aria la produzione eccedente.

Nella stagione di raffrescamento il sistema di emissione è regolato allo stesso modo, ovvero fornisce potenza ( $Q_{emiss\_est}$ ) fino a quando la temperatura interna dell'edificio non raggiunge il valore di riferimento (con una banda di isteresi di  $\pm 0,5^{\circ}\text{C}$ ) o finché la temperatura dell'accumulo freddo non supera il valore di temperatura di spegnimento dell'elemento radiante selezionato.

La macchina ad assorbimento ha come sorgente calda l'accumulo invernale, che deve fornire acqua calda in un intervallo compreso fra 80 °C e 90°C, tipico dei modelli a H<sub>2</sub>O – LiBr. per far ciò, la logica di funzionamento di collettori solari, caldaia e accumulo caldo è identica quella sopra descritta con la sola differenza che i valori di temperatura di riferimento che comandano l'accensione o lo spegnimento della caldaia sono, rispettivamente, 80 °C e 90 °C (e non più quelli caratteristici del sistema di emissione selezionato).

La macchina ad assorbimento è regolata in funzione della temperatura dell'accumulo freddo, che dipende a sua volta dalla temperatura di funzionamento in raffreddamento del sistema di emissione; se la macchina ad assorbimento non è in grado di raggiungere tale valore, ovvero non è in grado di soddisfare la richiesta frigorifera dell'edificio viene comandata l'accensione della macchina a compressione che integra la produzione di potenza frigorifera.



**Figura 48: Schema in simulink del layout Solar Cooling**

I parametri caratteristici del modello sono in parte selezionabili dall'utente, in parte dipendono dalle scelte eseguite dall'utente stesso; per esempio, scelto il modello, il numero e le dimensioni del collettore solare, saranno fissati i parametri relativi agli angoli di correzione longitudinale e trasversale, le portate, etc.

Di seguito l'elenco dei parametri che può impostare l'utente:

#### COLLETTORI SOLARI TIPO ETC

- area singolo modulo [m<sup>2</sup>]
- numero moduli
- temperatura massima di utilizzo [°C]
- percentuale di glicole in soluzione [%]
- coefficienti caratteristici (totali) dei collettori: a<sub>0</sub>, a<sub>1</sub> [W/m<sup>2</sup> K], a<sub>2</sub> [W/m<sup>2</sup> K<sup>2</sup>]

#### ACCUMULO CALDO

- volume [m<sup>3</sup>]
- temperatura limite di funzionamento [°C]
- trasmittanza totale [W/m<sup>2</sup> K]
- fattore di forma [1/m].

#### ACCUMULO FREDDO

- volume [m<sup>3</sup>]
- temperatura limite di funzionamento [°C]

- trasmittanza totale [ $\text{W}/\text{m}^2 \text{K}$ ]
- fattore di forma [ $1/\text{m}$ ]

#### MACCHINA FRIGORIFERA AD ASSORBIMENTO

- Potenza nominale frigorifera [ $\text{kW}$ ]

#### SISTEMA DI EMISSIONE

- tipologia (radiatore, ventilconvettore, pavimento radiante)
- potenza unitaria [ $\text{kW}$ ]
- numero elementi
- temperatura minima di funzionamento [ $^{\circ}\text{C}$ ]
- temperatura massima di funzionamento [ $^{\circ}\text{C}$ ]

#### CALDAIA

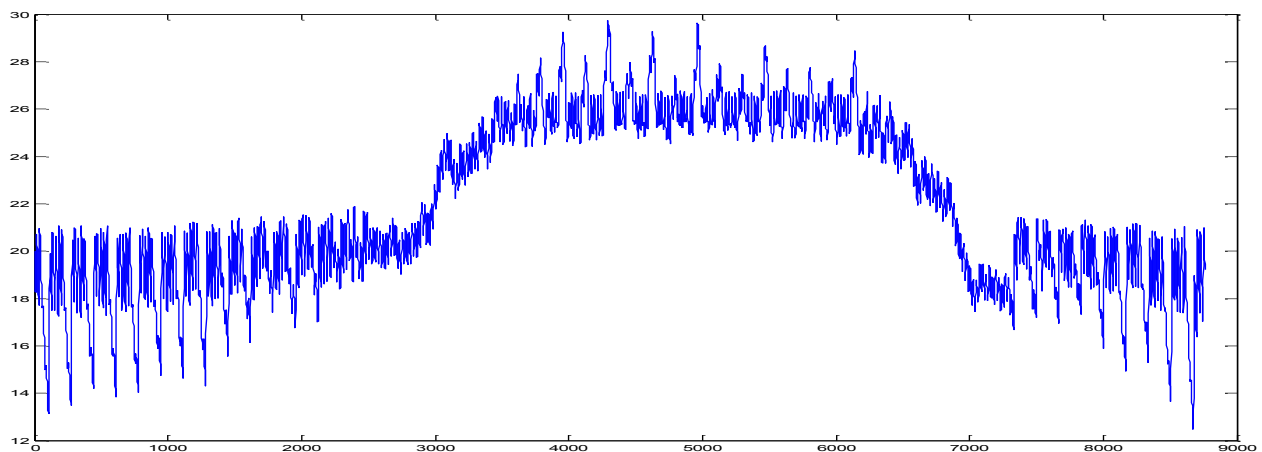
- potenza massima [ $\text{kW}$ ]

#### MACCHINA FRIGORIFERA A COMPRESSIONE

- potenza massima [ $\text{kW}$ ]
- indice di efficienza elettrica (EER)

I dati di output che fornisce il modello sono: la temperatura interna dell'edificio, le potenze istantanee fornite all'edificio e i consumi energetici dei singoli componenti.

Di seguito è riportato, a titolo di esempio, un grafico che mostra l'andamento della temperatura interna di un edificio uso ufficio di  $1000 \text{ m}^3$ , sito in Roma e termostato a  $20^{\circ}\text{C}$  in inverno e  $26^{\circ}\text{C}$  in estate, collegato all'impianto di solar cooling appena descritto.



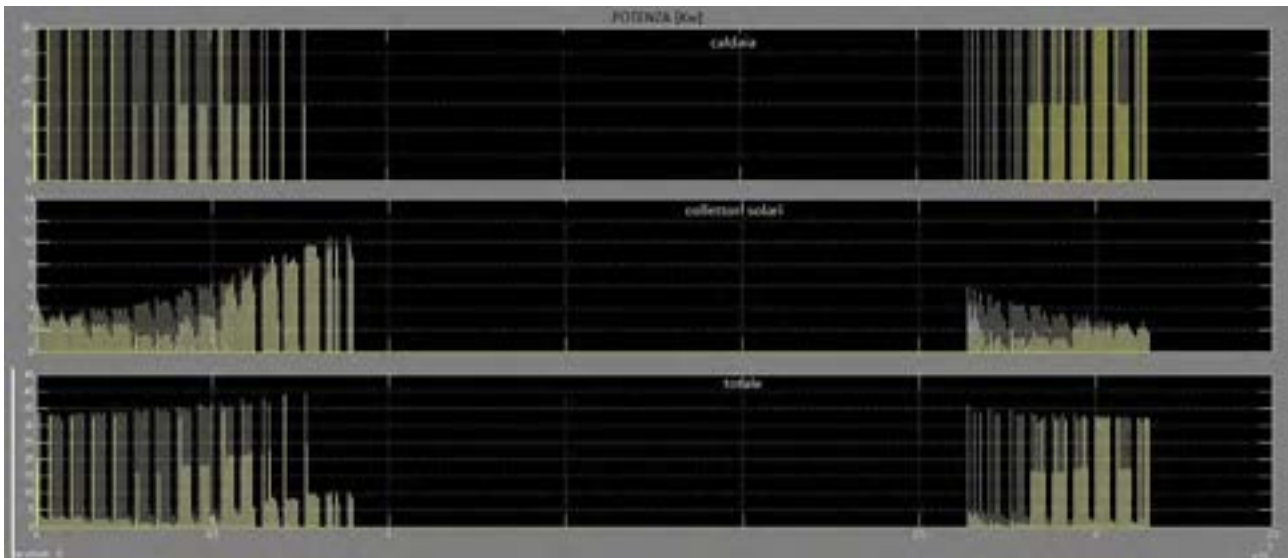
**Figura 49: andamento della temperatura interna di un edificio uso ufficio**

I picchi presenti sono dovuti ai profili di utilizzo impostati che prevedono la non accensione dell'impianto durante i fine settimana; l'andamento dimostra come il modello sia in grado di gestire le potenze erogate dai diversi componenti per mantenere le temperature di riferimento richieste. Ciò non avviene intorno alla 7000 ora dell'anno (corrispondente alla seconda parte del mese di ottobre) in quanto in questo periodo non è ancora possibile accendere i riscaldamenti e la temperatura esterna non consente di mantenere naturalmente la temperatura interna richiesta.

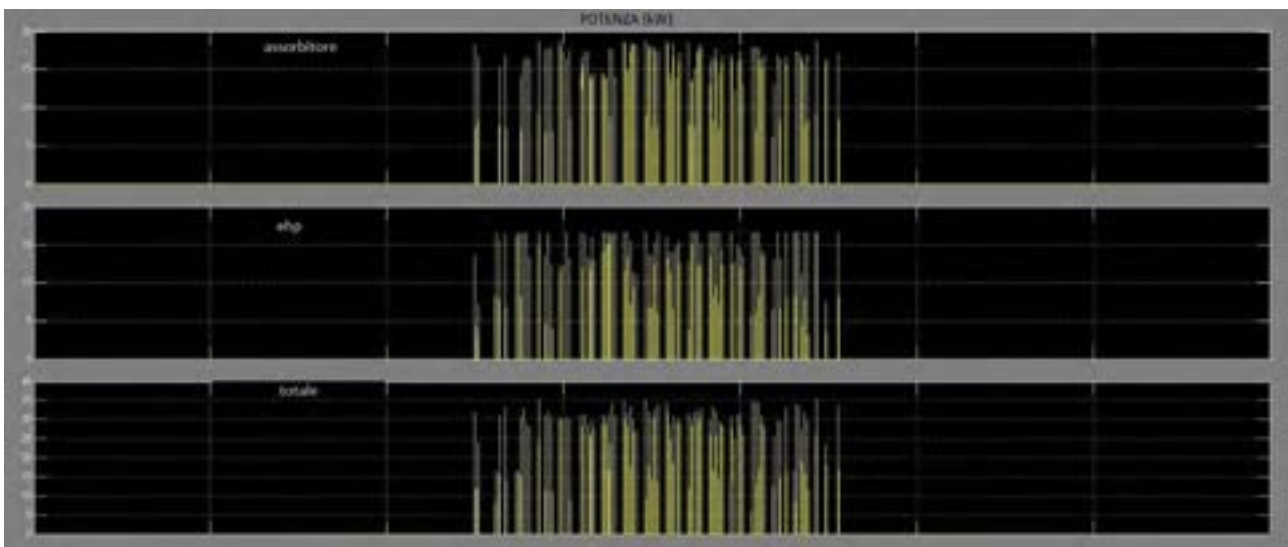
Nei grafici sottostanti sono rappresentate le componenti di potenza prodotte dai singoli componenti. In particolare per la fase di riscaldamento sono visualizzati, rispettivamente, gli andamenti delle potenze della caldaia, dei collettori solari e il totale fornito all'edificio.

La caldaia è di tipo on/off; dal grafico della potenza fornita si vede come il sistema di controllo permette di integrare con la caldaia quanto prodotto dal campo solare.





Analogamente per la fase di raffrescamento sono visualizzati gli andamenti delle potenze fornite dalla macchina ad assorbimento, dalla macchina a compressione e quella fornita all'edificio; anche qui si nota come il sistema di controllo riesce a soddisfare sempre la richiesta dell'edificio; si fa notare che in questo esempio la macchina ad assorbimento è volutamente sottodimensionata per consentire di evidenziare l'azione del sistema di controllo.

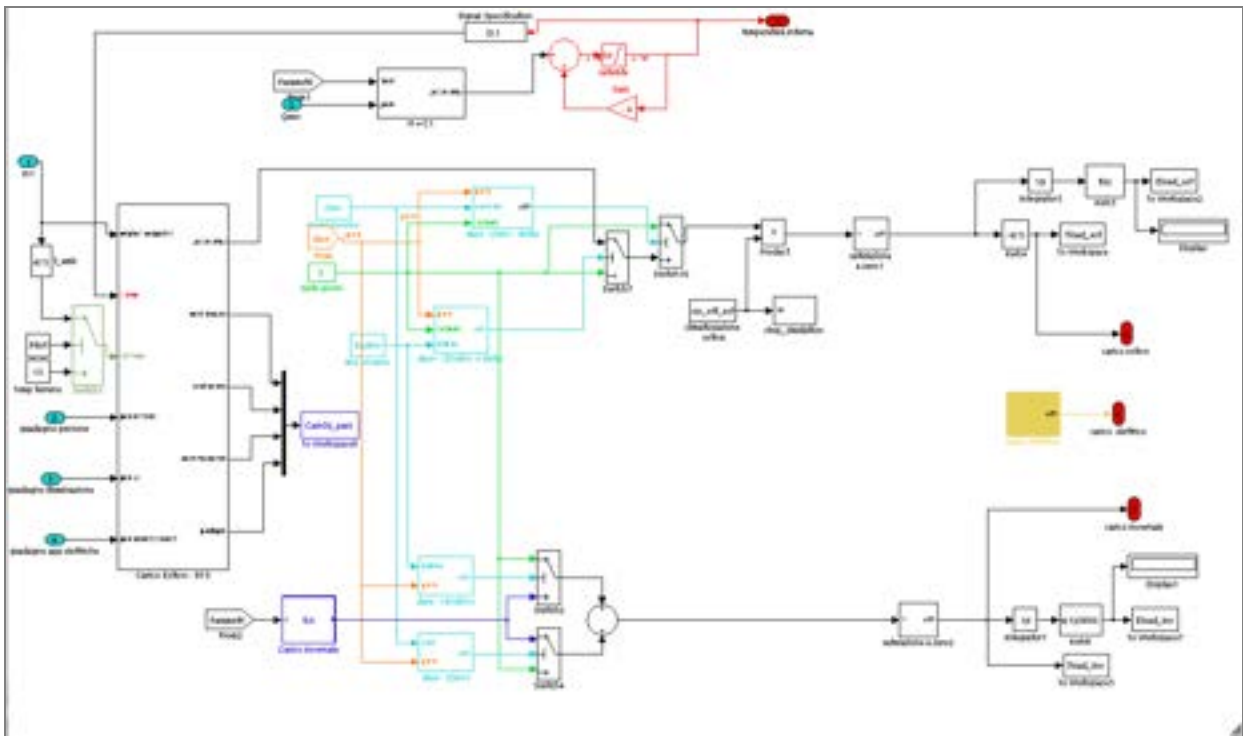


## 2.8 Layout edificio

Uno dei layout che è possibile selezionare dall'interfaccia di ODESSE è quello composto dal solo edificio e consente di determinare il fabbisogno energetico invernale ed estivo di un edificio definito come la potenza ideale che deve fornire l'impianto per mantenere la temperatura interna a 20°C in inverno e 26°C in estate.

Questo calcolo può essere utile in fase di progettazione in quanto consente di stimare i picchi massimi di potenza richiesti agli impianti di potenza e la loro distribuzione, i valori medi e l'andamento orario del fabbisogno energetico.

Poiché i modelli per tali calcoli sono stati descritti nei report degli anni passati, se ne omette la descrizione; si riporta di seguito solamente lo schema della versione definitiva dell'edificio.



### 3. File climatico per la determinazione dell'umidità esterna

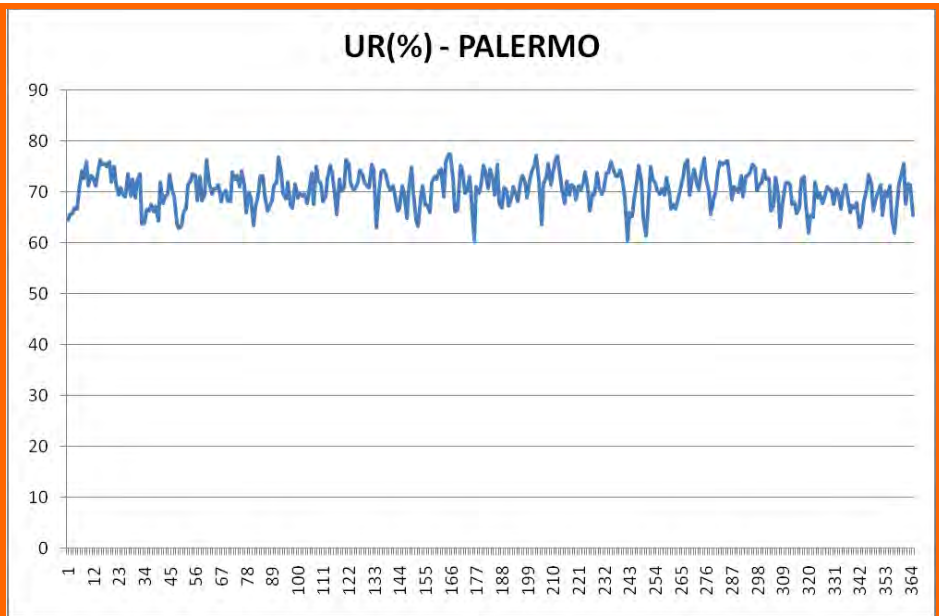
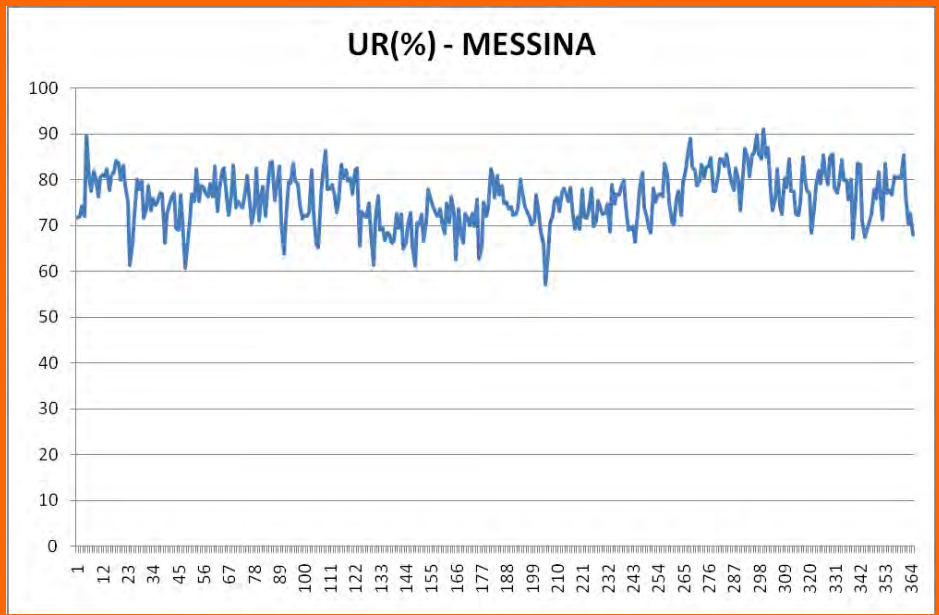
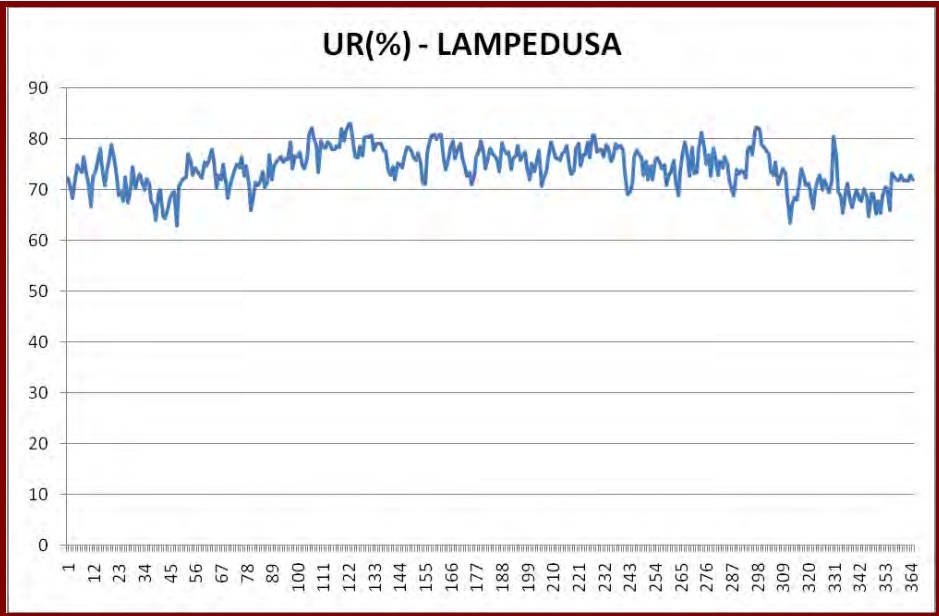
Il generatore dei dati climatici (NWG) implementato in ODESSE e sviluppato nel corso delle annualità precedenti (Report RSE/2009/188), poiché manchevole di dati relativi all'umidità, è stato integrato con il profilo dell'anno climatico medio, generato grazie alla definizione di un algoritmo utile a prevedere il valore orario del contenuto di vapore presente nell'aria esterna nel corso delle attività previste dall'accordo di collaborazione tra il Dipartimento DREAM dell'Università di Palermo ed ENEA come riportato nel Report RdS/2010/259.

Per descrivere in termini di condizioni climatiche e in maniera quanto più esaustiva l'intero parco nazionale sono state individuate 13 città rappresentative, delle quali si disponeva una quantità di dati tali da poterle considerare. La scelta è stata fatta in maniera tale che per ognuna delle fasce climatiche fossero considerate città che si avvicinassero per numero di Gradi Giorno sia ai valori estremi delle fasce che ad un valore intermedio per ognuna, come si evince dalla tabella riportata nella Figura 19.

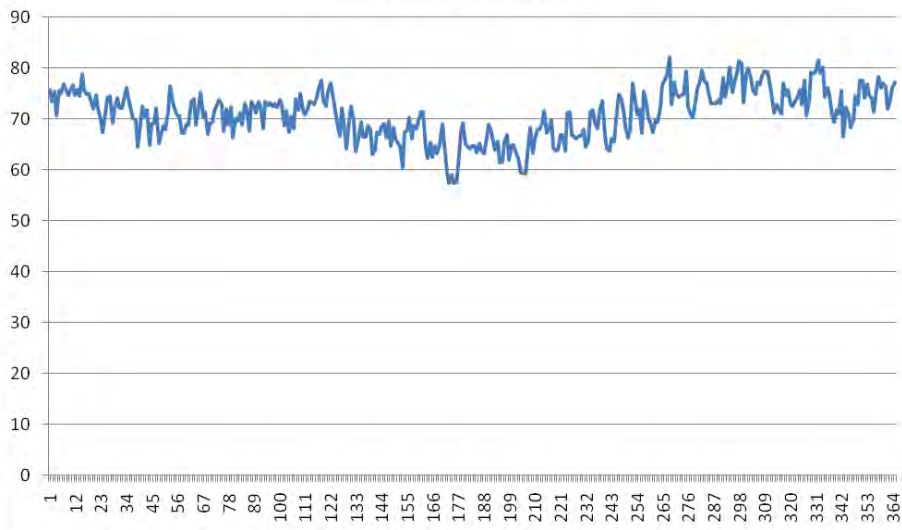
I grafici di seguito alla tabella riportano gli andamenti medi giornalieri dell'umidità per le città considerate.

Zona Climatica	Gradi Giorno			Città
<b>A</b>	<b>0</b>	<b>600</b>	<b>568</b>	<i>Lampedusa</i>
<b>B</b>	<b>601</b>	<b>900</b>	<i>707</i>	<i>Messina</i>
			<i>751</i>	<i>Palermo</i>
			<i>833</i>	<i>Catania</i>
<b>C</b>	<b>901</b>	<b>1400</b>	<i>990</i>	<i>Cagliari</i>
			<i>1185</i>	<i>Bari</i>
			<i>1399</i>	<i>Monte Argentario</i>
<b>D</b>	<b>1401</b>	<b>2100</b>	<i>1435</i>	<i>Genova</i>
			<i>1755</i>	<i>Gioia del Colle</i>
			<i>1989</i>	<i>Viterbo</i>
<b>E</b>	<b>2101</b>	<b>3000</b>	<i>2139</i>	<i>Rimini</i>
			<i>2404</i>	<i>Milano</i>
<b>F</b>	<b>3001</b>	<i>oltre</i>	<i>3445</i>	<i>Trevico</i>

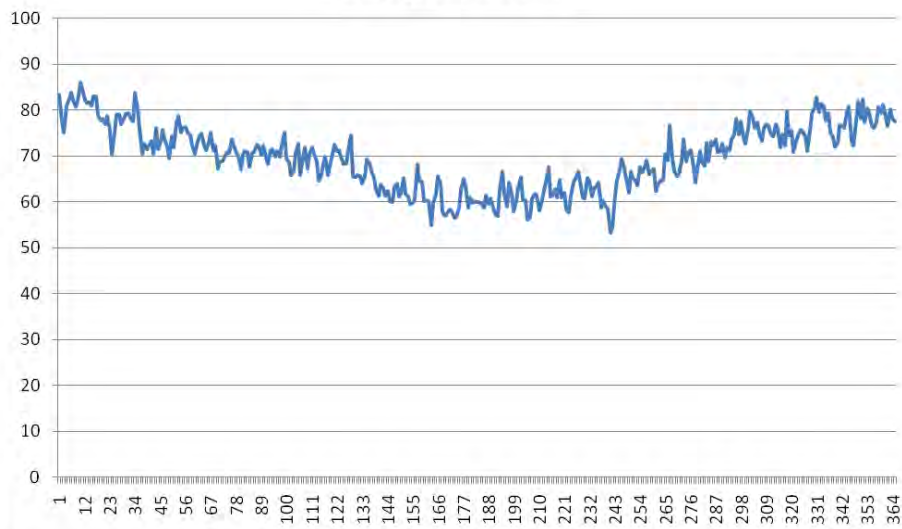
Figura 50: Città che compongono il data base del file climatico dell'umidità ambiente



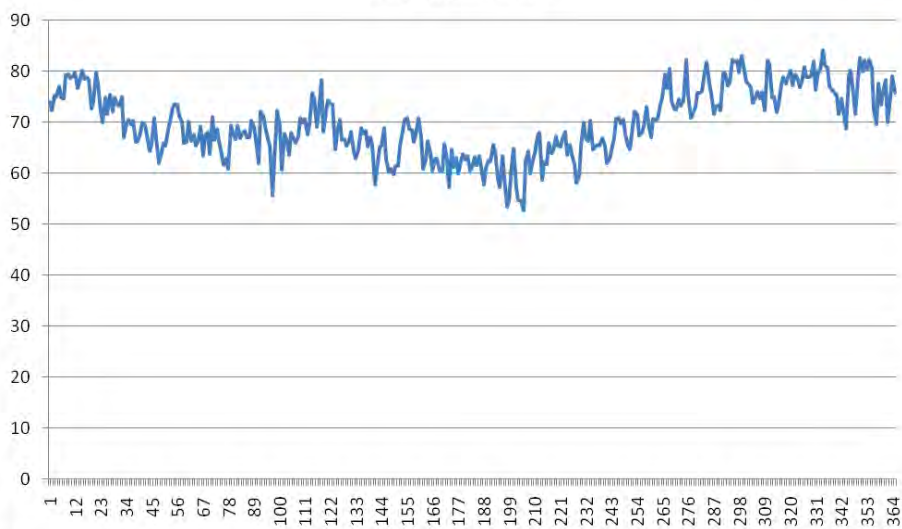
**UR(%) - CATANIA**



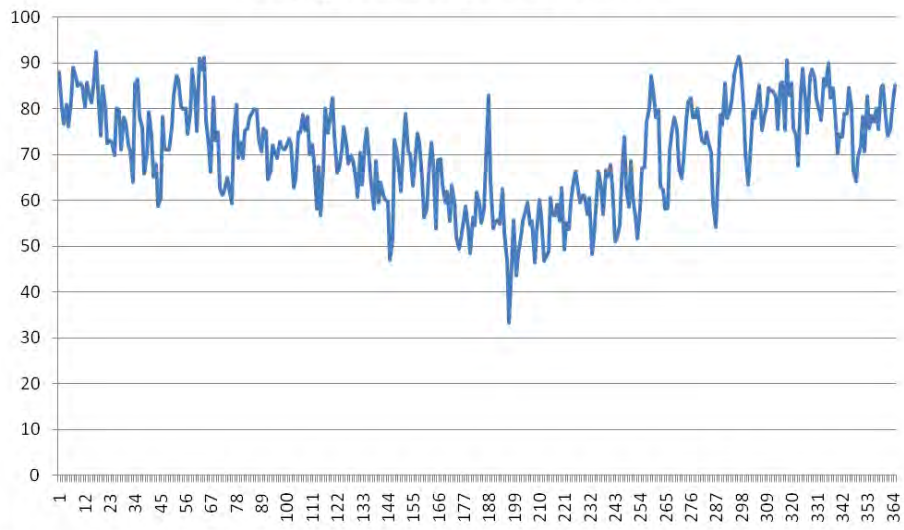
**UR(%) - CAGLIARI**



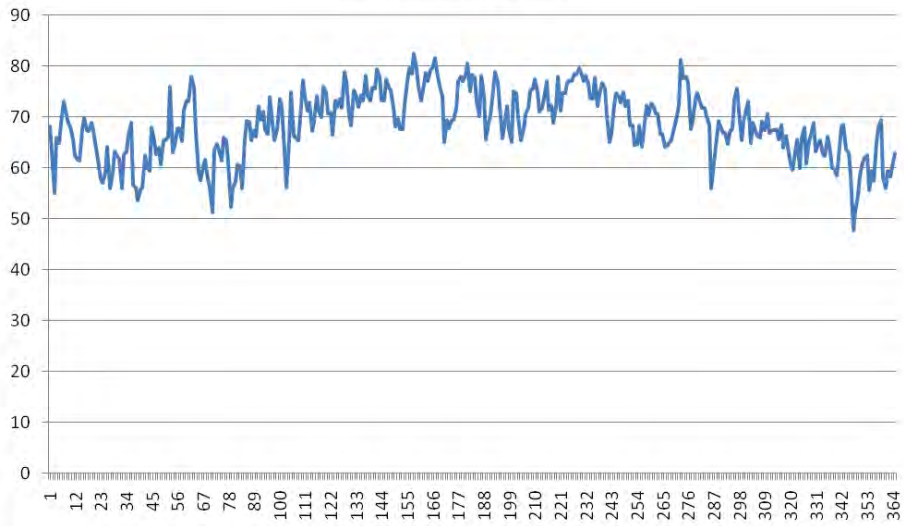
**UR(%) - BARI**



**UR(%) - MONTE ARGENTARIO**



**UR(%) - GENOVA**

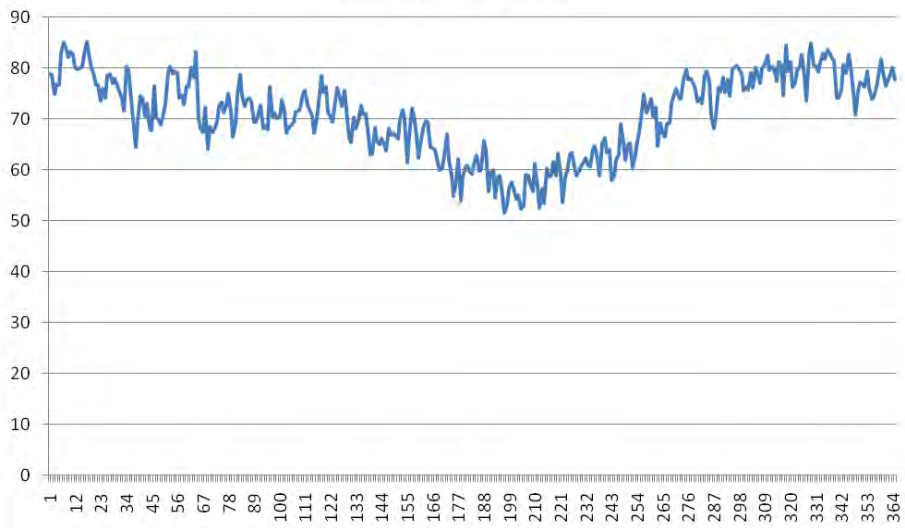


**UR(%) - GIOIA DEL COLLE**

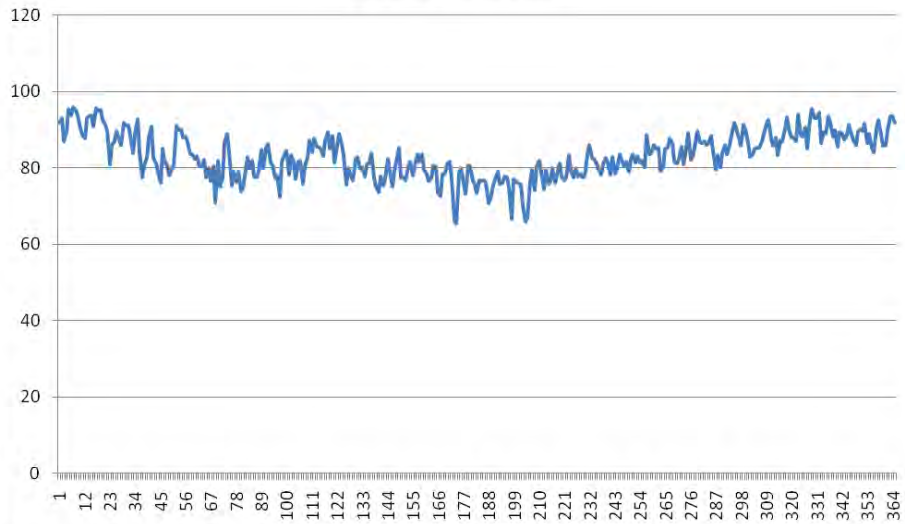




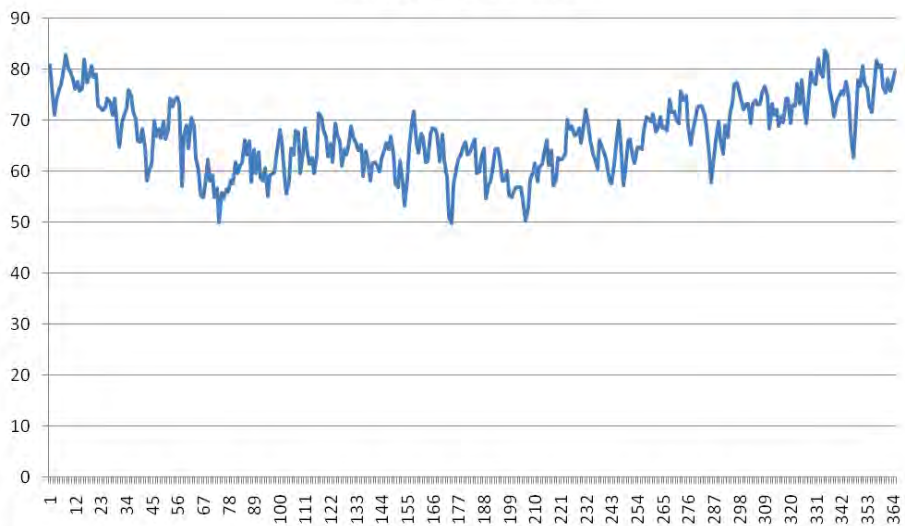
**UR(%)- VITERBO**



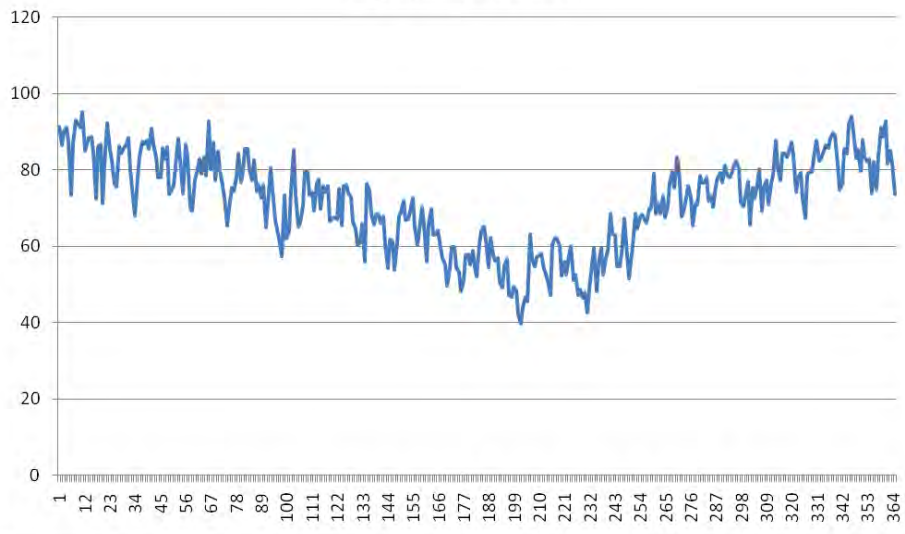
**UR(%)- RIMINI**



**UR(%)- MILANO**



### UR(%) - TREVICO





## 4. Indicizzazione dei profili elettrici per edifici uso uffici 3

Al fine di definire i profili tipo per il carico elettrico di edifici ad uso ufficio, da poter utilizzare all'interno della piattaforma ODESSE, nel corso dell'annualità corrente è stata condotta una campagna di acquisizione strumentale del carico elettrico orario (esclusa climatizzazione) di alcuni edifici nel Comune di Roma adibiti ad uso uffici (pubblici e privati) , ampliando i profili di carico analizzati durante l'annualità precedente.

Oltre ad acquisire nuove misure reali, l'obiettivo principale dell'attività è stato quello di definire una metodologia di indicizzazione univoca dei carichi elettrici monitorati partendo dall'osservazione dei parametri caratteristici dell'edificio (superficie utile totale, profilo di utilizzo, numero di occupanti), dalla potenza contrattuale e suo coefficiente di utilizzo. L'individuazione di una indicizzazione dei consumi univoca del campione monitorato rende gli edifici confrontabili e consente di definire un carico medio orario adimensionalizzato da poter implementare in ODESSE per la ricostruzione dei reali consumi elettrici degli edifici uso uffici simulati.

Come primo passo per il raggiungimento di tale obiettivo, è stato selezionato un campione costituito da 5 edifici eterogenei indicati di seguito e accomunati dalla stessa destinazione d'uso; dei cinque edifici tre sono in corso di monitoraggio strumentale da parte di ENEA da alcuni anni.

	Potenza massima [kW]	superficie utile [mq]	n° persone	Densità affollamento [n°pers/mq]
<b>Edificio 1</b>	245	3360	300	0.09
<b>Edificio 2</b>	27	368	13	0.04
<b>Edificio 3</b>	82	3250	79	0.02
<b>Edificio 4</b>	103	3650	62	0.02
<b>Edificio 5</b>	360	7600	350	0.05

Si riporta di seguito l'andamento orario del carico elettrico riferito al mese di novembre, indicizzato rispetto alla potenza massima prelevata durante l'anno per ciascuno edificio del campione esaminato.

Da una prima analisi dei carichi elettrici normalizzati, come riportato nella figura seguente, anche se rappresentante una casistica limitata di edifici a uso uffici, si evince la possibilità di definire delle classi di appartenenza degli edifici, caratterizzate da un comune carico elettrico medio normalizzato.

Naturalmente per la definizione più dettagliata delle classi di appartenenza è necessario sia incrementare il campione degli edifici monitorati sia acquisire più anni di consumo elettrico, in modo che si possano mediare le fluttuazioni dei consumi dovuti al comportamento aleatorio degli occupanti.

---

<sup>3</sup> Attività svolta in collaborazione con l'Arch. Gabriella Azzolini

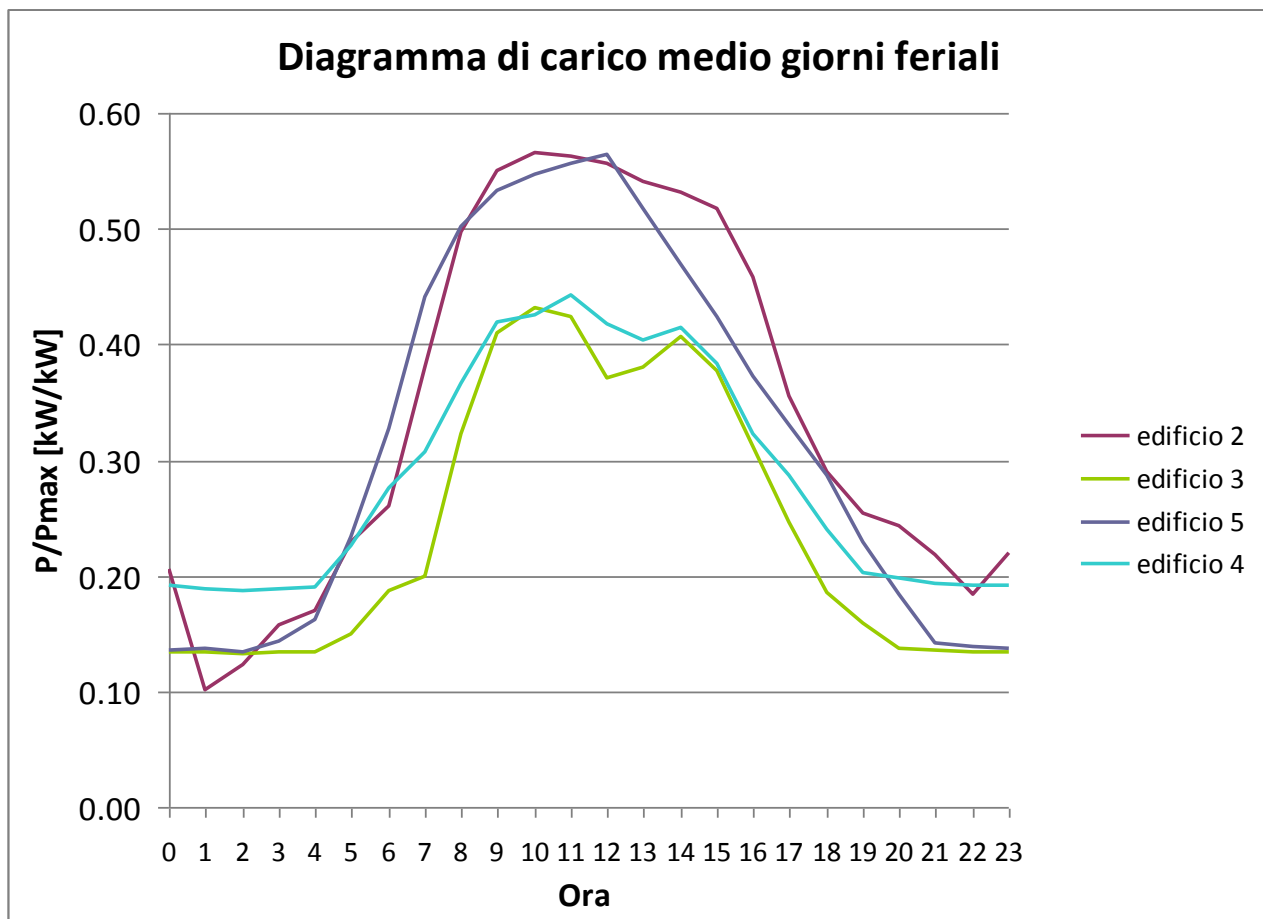


Figura 51: carico elettrico medio feriale (mese novembre) normalizzato rispetto alla potenza massima annua

## 6. Conclusioni

Le attività condotte nel corso della presente annualità e descritte nei precedenti paragrafi concludono la fase costruttiva della struttura del software ODESSE.

In particolare, pur lasciando inalterato, rispetto all'anno precedente, il modello che simula il comportamento dell'edificio, sono state apportate delle modifiche alla determinazione delle resistenze delle intercapedini d'aria e della capacità termica dell'involucro al fine di migliorare ulteriormente la determinazione del carico sensibile e della temperatura interna; a tale scopo è stata anche definito l'algoritmo che permette di calcolare l'effettiva schermatura della radiazione solare incidente sulle superfici finestrate generata dalle ombre proiettate da edifici vicini o da oggetti orizzontali.

Inoltre, per completare l'informazione sul carico termico dell'edificio, è stata introdotta l'equazione in regime stazionario per la determinazione del carico latente in funzione delle condizioni di riferimento desiderate dall'utente, dei profili di affollamento dell'edificio e delle condizioni termigrometriche dell'aria di infiltrazione e ventilazione.

A tal proposito è stato completato il file climatico integrando il generatore dei dati meteo (NWG), già implementato in ODESSE nelle annualità precedenti, con i dati orari relativi all'anno climatico medio dell'umidità esterna definita per 13 località rappresentative delle fasce climatiche nazionali.

Particolare attenzione è stata dedicata alla costruzione e all'integrazione all'interno della piattaforma ODESSE di layout di impianto preconfigurati, caratterizzati da mix energetici complessi e soluzioni tecnologicamente avanzate, dando all'utente la possibilità di effettuare realmente le simulazione del sistema edificio-impianto.

In particolare sono stati implementati e integrati i seguenti layout di impianto:

1. sistema tradizionale pompa di calore elettrica e caldaia (tradizionale e condensazione).
2. sistema co-trigenerativo con motore a combustione interna di piccola taglia e microturbina
3. sistema Dessiccant cooling classico integrato con motore a combustione interna per la rigenerazione della ruota entalpica
4. sistema ibrido: prevede l'integrazione di fonti rinnovabili con le tecnologie tradizionali: generazione elettrica da fotovoltaico, generazione termica da collettore solare, integrati con pompe di calore elettriche e caldaia a gas di backup per la produzione di ACS.
5. Sistema di solar cooling con gruppo frigo ad assorbitore a bromuro di litio e collettori solari sottovuto

Per la costruzione dei layout impiantistici è stato necessario, oltre all'utilizzo dei modelli matematici dei singoli componenti sviluppati nelle precedenti annualità, implementare nuovi modelli per simulare il comportamento reale della pompa di calore ad azionamento elettrico (aria-aria e acqua-acqua) e delle caldaie a condensazione.

Per ciascun layout preconfigurato è stato implementato un proprio sistema di controllo che determina l'accensione, lo spegnimento e la regolazione dei principali componenti di impianto seguendo le logiche che normalmente caratterizzano gli impianti reali.

In questo modo ODESSE si candida ad essere non solo un software per la valutazione rapida di mix energetici innovativi, ma anche uno strumento di divulgazione tecnica di soluzioni impiantistiche che non trovano ancora nel mercato un referente unico per la commercializzazione e che necessitano quindi di una figura capace di metterle a sistema (es. il solar cooling, il DEC sia in configurazione solare sia in configurazione ibrida, sistemi trigenerativi. ecc).

## 7. Bibliografia

ASHRAE HANDBOOK, 1989. FUNDAMENTALS, SI Edition.

ASHRAE HANDBOOK, 1993. FUNDAMENTALS, SI Edition

ASHRAE HANDBOOK, 2001. FUNDAMENTALS, SI Edition.

ASHRAE HANDBOOK, 2009. FUNDAMENTALS, SI Edition.

UNI EN ISO 6946:2008: Componenti ed elementi per edilizia - Resistenza termica e trasmittanza termica - Metodo di Calcolo

UNI EN ISO 13790:2008: Prestazione energetica degli edifici - Calcolo del fabbisogno di energia per il riscaldamento e il raffrescamento

UNI EN ISO 13786:2008: Prestazione termica dei componenti per edilizia - Caratteristiche termiche dinamiche - Metodi di calcolo

UNI EN ISO 7730:2006: Ergonomia degli ambienti termici - Determinazione analitica e interpretazione del benessere termico mediante il calcolo degli indici PMV e PPD e dei criteri di benessere termico locale

UNI EN 15316-1:2008: Impianti di riscaldamento degli edifici - Metodo per il calcolo dei requisiti energetici e dei rendimenti dell'impianto - Parte 1: Generalità

UNI EN 15316-4-2 Metodo per il calcolo dei requisiti energetici e dei rendimenti dell'impianto – Sistemi di generazione per il riscaldamento degli ambienti, pompe di calore.

UNI TS 11300-Parte 3: Determinazione del fabbisogno di energia primaria e dei rendimenti per la climatizzazione estiva

prEN 14825:2008: Air conditioners, liquid chilling packages and heat pumps, with electrically driven compressors, for space heating and cooling - Testing and rating at part load conditions

Badami M., Bertini I., Ceravolo F., Di Pietra B., Portoraro A., Puglisi G. - "A New Tool For Simulation And Design Of A Small-Scale Internal Combustion Engine Cogenerator In Energy Efficient Buildings", MICRoGEN'II, Glasgow (Scozia), Aprile 2011

Ceravolo F., Di Pietra B., Pizzuti S., Puglisi G. 2008. Neural models for ambient temperature modeling. CIMSA 2008, IEEE International Conference on Computational Intelligence for Measurement Systems and Applications, Istanbul, Turkey.

Ceravolo F., Di Pietra B., Puglisi G. 2010. ODESSE: simulazione dinamica del sistema edificio-impianti per la climatizzazione estiva, Report Ricerca di Sistema 2010- Accordo di Programma MSE-ENEA.

Bertini I., Ceravolo F., Citterio M., De Felice M., Di Pietra B., Margiotta F., Pizzuti S., Puglisi G. 2010. Ambient Temperature Modeling with Soft Computing Techniques, Solar Energy Journal, Vol. 84, Issue 7, pp. 1264-1272.

I. Bertini, F. Ceravolo, M. De Felice, B. Di Pietra, F. Margiotta, S. Pizzuti, G. Puglisi 2009. Sviluppo dell'ambiente di progettazione ODESSE: Optimal DESign for Smart Energy, RICERCA SISTEMA ELETTRICO.

UNI/TS 11300-3: Prestazioni energetiche degli edifici – Determinazione del fabbisogno di energia primaria e dei rendimenti per la climatizzazione estiva.

SIMBAD Building and HVAC Toolbox Version 5.0 (SIMulator of Building And Devices), Manuale Utente – CSTB, SUSTAINABLE DEVELOPMENT DEPARTMENT.