



Agenzia Nazionale per le Nuove Tecnologie,
l'Energia e lo Sviluppo Economico Sostenibile



Ministero dello Sviluppo Economico

RICERCA DI SISTEMA ELETTRICO

Studio di prefattibilità degli interventi dimostrativi
proposti per il Parco della Villa Reale di Monza

G. Fasano, D. Iatauro, P. Morgante, A. Scognamiglio

STUDIO DI PREFATTIBILITÀ DEGLI INTERVENTI DIMOSTRATIVI PROPOSTI PER IL PARCO
DELLA VILLA REALE DI MONZA

G. Fasano, D. Iatauro, P. Morgante, A. Scognamiglio (ENEA)

Settembre 2011

Report Ricerca di Sistema Elettrico

Accordo di Programma Ministero dello Sviluppo Economico – ENEA

Area: Razionalizzazione e risparmio nell'uso dell'energia elettrica

Progetto: Studi e valutazioni sull'uso razionale dell'energia: Tecnologie per il risparmio elettrico
nel settore civile

Responsabile Progetto: Gaetano Fasano, ENEA

Indice

Premessa

1. Introduzione

- 1.2 Il Complesso del Parco della Villa Reale di Monza.....2
- 1.3 L'analisi e la scelta degli interventi dimostrativi.....5

2. L'impianto Microidroelettrico

- 2.1 Descrizione dell'intervento.....10
- 2.2 Localizzazione, idrografia e configurazione del sito.....11
- 2.3 L'impianto Microidroelettrico.....12
- 2.4 Valutazione della risorsa idrica e scelta dell'impianto.....14
- 2.5 Valutazioni economiche e iter autorizzativo15

3. L'impianto Fotovoltaico

- 3.1 Premessa.....18
- 3.2 L'impianto fotovoltaico.....20
- 3.3 Potenza installata e producibilità dell'impianto.....21

Premessa

Le attività della linea D del Progetto 3.3 della Ricerca di Sistema elettrico sono rivolte allo studio di possibili interventi finalizzati all'incremento dell'efficienza energetica, in edifici pubblici con carattere di pregio storico e architettonico.

In quest'ambito, l'area del Parco della Villa Reale di Monza, e' apparsa idonea per l'analisi e l'applicazione di interventi dimostrativi che potessero rappresentare dei casi-studio interessanti dal punto di vista dell'efficienza energetica, e che fossero replicabili in contesti analoghi.

In particolare, obiettivo di questo studio, che ha avuto come attuatori l'ENEA ed il Consorzio Parco di Monza e' stato quello di indicare presso alcuni edifici del parco, degli impianti dimostrativi, alimentati da fonti rinnovabili, per costituire un percorso didattico-divulgativo sull'uso efficiente dell'energia.

Vista la finalità prevalentemente dimostrativa, gli impianti proposti non sono stati finalizzati alla totale copertura del fabbisogno energetico per la climatizzazione degli edifici in esame, ma piuttosto ad evidenziare la possibilità di integrazione e di utilizzo di fonti energetiche rinnovabili in edifici a carattere storico, mediante applicativi tecnologici accessibili al pubblico e di rilevante valenza divulgativa.

L'analisi di prefattibilità che è stata condotta, ha avuto, in primis, l'obiettivo, di verificare che esistessero condizioni idonee per l'applicazione dei possibili interventi proposti, nel rispetto dei vincoli normativi vigenti (Legge 42/2004 norme a tutela di edifici a carattere storico e di pregio).

Successivamente, sulla base dei dati disponibili, sono state delineate per i diversi interventi, le tipologie e le caratteristiche essenziali degli impianti. Ciò ha condotto, in via preliminare, a valutare la producibilità energetica e i costi di realizzazione di alcuni impianti dimostrativi, applicati ad altrettanti edifici presenti nel parco.

L'eventuale fase di progettazione di tali impianti, dovrà tuttavia necessariamente essere supportata dalla verifica dei principali parametri di progetto, che andranno controllati e aggiornati mediante prove sperimentali da effettuare in loco.

Introduzione

Il Complesso del Parco della Villa Reale

Il Parco reale di Monza si estende su una superficie di circa 700 ettari di terreno e comprende edifici di diversa tipologia e destinazione d'uso:

- 3 Ville storiche (*Villa Reale, Villa Mirabello e Villa Mirabellino*)
- 13 Cascine
- 3 Mulini



Villa Reale



Villa Reale

Oltre le Ville storiche, costruite nella seconda metà del settecento e di evidente valore monumentale, anche le Cascine e i Mulini, di epoca ottocentesca, presentano caratteri di pregio e costituiscono un rilevante patrimonio storico e architettonico. Per tali motivi la quasi totalità degli

edifici presenti nell'area del Parco è soggetta vincoli di tutela in linea con quanto previsto dal Codice dei beni Culturali e Paesaggistici

Oltre questi edifici, sono presenti nel Parco anche diversi impianti sportivi, tra i quali notevole rilevanza assumono l'Autodromo e il Golf Club di Milano.

Molto estese risultano inoltre, le aree verdi tra cui si rilevano:

- Superficie dei giardini della Villa Reale 35 ha
- Superficie a prato 137 ha
- Superficie a bosco 295 ha (110000 alberi ad alto fusto)



Fiume lambro



Cascine

Il Parco è inoltre attraversato dal fiume Lambro, ed esiste un antico sistema di rogge per la derivazione delle acque a scopo irriguo o produttivo. L'area dispone quindi, oltre ai numerosi beni di valore storico e monumentale, di rilevanti quantità di risorse ambientali potenzialmente sfruttabili per usi energetici.



Veduta aerea della Villa e del Parco circostante

Scopo dell'analisi effettuata è stato quello di arrivare a formulare delle proposte di impianti dimostrativi, tecnicamente coniugabili con i vincoli normativi di tutela paesaggistica del territorio.

Gli impianti individuati dovranno costituire un percorso didattico sull'efficienza energetica, accessibile ai visitatori.

L'analisi e la scelta degli interventi dimostrativi

Considerando le diverse fonti rinnovabili potenzialmente disponibili nel parco, nella prima fase di studio, sono stati presi in esame tutti i diversi edifici presenti, allo scopo di individuare, gli impianti più adatti alle specifiche caratteristiche dell'immobile e del contesto circostante.

Inoltre, come detto in precedenza, si è tenuto conto dei vincoli normativi di tutela degli edifici a carattere storico, che limitano le possibilità di intervento diretto sugli involucri edilizi della maggior parte delle strutture presenti.

Non essendoci la possibilità, per motivi tecnici, di effettuare monitoraggi o campagne di misura sperimentali, la quasi totalità dei dati, riguardanti le caratteristiche degli edifici e delle diverse aree del parco, sono stati ricavati da due recenti pubblicazioni messe a disposizione dalla Direzione del Consorzio Parco di Monza:

Piano di intervento energetico per il complesso di Villa Reale di Monza: Studio di prefattibilità

-Fondazione Energy Lab e Regione Lombardia-

Valutazione del Potenziale Energetico da Fonti d'energia Rinnovabile

-Fondazione Lombardia per l'Ambiente-

Nei suddetti documenti viene fornito un quadro generale delle risorse e delle potenzialità energetiche del Complesso del Parco della Villa Reale di Monza. Le informazioni riportate nei due Report sono state un utile la base di partenza per selezionare alcuni interventi dimostrativi e valutarne l'applicabilità in funzione delle tipologie di edifici esistenti.

Pur rimanendo nell'ambito di un'analisi preliminare, lo studio effettuato, ha avuto la finalità di prendere in considerazione soltanto quelle tipologie di impianti, da fonti rinnovabili, che apparissero applicabili al contesto del Parco, e risultassero "ragionevoli" dal punto di vista tecnico ed economico.

Soluzioni impiantistiche innovative, come ad esempio la realizzazione di *impianti di Cogenerazione o di Solar cooling*, prese in esame inizialmente, sono apparse sostanzialmente applicabili solo agli edifici caratterizzati da notevole richiesta energetica sia per la climatizzazione invernale che per quella estiva, quali ad esempio le Ville storiche.

Questi edifici tuttavia, e in particolare la Villa Reale, sono caratterizzati da strutture di notevole volumetria e complessità; inoltre, la presenza di zone con diversa destinazione d'uso e i numerosi beni di pregio presenti all'interno dei vari ambienti, richiedono condizioni termoigrometriche particolari.

La definizione di eventuali soluzioni impiantistiche per questo tipo di edifici, avrebbe certamente richiesto una estesa analisi energetica per la valutazione dei fabbisogni richiesti dalla climatizzazione, supportata da monitoraggi e misure in sito non compatibili con i tempi a

disposizione. Alcuni recenti interventi di ristrutturazione, rendevano inoltre poco probabile l'adozione di nuove scelte impiantistiche.

Per questi motivi si è scelto di evitare proposte impiantistiche da applicarsi alle ville storiche.

L'utilizzo di biomassa agroforestale, come fonte di alimentazione di una centrale termica cogenerativa al servizio di uno o più edifici, è apparso invece di difficile attuazione, visto l'impiego attuale di tale risorsa. Ad oggi infatti, i residui derivanti dall'attività di taglio e potatura delle vaste aree verdi presenti nel Parco, sono impiegati come foraggio per l'azienda agricola ubicata presso la Cascina S.Giorgio; la legna prodotta annualmente dalle zone boschive, viene invece venduta all'esterno. Un utilizzo massiccio di biomassa verde per l'alimentazione di una grande centrale provocherebbe quindi dei mancati introiti, che ridurrebbero la convenienza di tale scelta.

Anche lo sfruttamento del biogas ottenuto dalla biodegradazione del letame, prodotto dalla stessa azienda agricola è risultato poco conveniente: le quantità disponibili, dovute alle deiezioni animali e attualmente utilizzate per concimare i terreni circostanti la fattoria, non sono tali da giustificare l'installazione di un digestore anaerobico, anche se di piccola taglia. Vista inoltre la non contemporaneità di produzione e consumo del biogas, dovrebbe essere valutata anche la convenienza di un eventuale sistema di stoccaggio del gas.

In base a tali considerazioni, si è allora indirizzata la scelta, su impianti da fonti rinnovabili di potenza non elevata, applicati a singoli edifici, tra quelli che presentavano vincoli meno restrittivi.

La Cascina Fontana e la Cascina Bastia, attualmente sedi di uffici amministrativi del Consorzio, sono apparse idonee per la realizzazione di due impianti geotermici destinati alla climatizzazione

In particolare, per la prima (Cascina Fontana) si è ipotizzato un impianto a sonde verticali (ciclo chiuso); per la seconda (Cascina Bastia), invece, un impianto a ciclo aperto con scambio termico ad acqua di falda.

Vista la destinazione d'uso dei due edifici, gli impianti ipotizzati dovrebbero funzionare sia in regime invernale che estivo: ciò contribuisce ad un migliore sfruttamento della risorsa e consente un più rapido rientro economico dei costi sostenuti.

Per la produzione elettrica da energia solare, non essendo possibile l'integrazione di moduli fotovoltaici su edifici a carattere storico, è stata invece delineata la possibile realizzazione di un impianto presso la Cascina Mulini. S.Giorgio, attualmente destinata ad azienda agricola

L'impianto dovrebbe essere composto di tre parti:

la prima, di circa 800 m² dovrebbe coprire la struttura destinata alle stalle, non soggetta a vincoli normativi; la potenza installata sarebbe di circa 84 kWp

la seconda, potrebbe essere collocata tra le stalle e il prato, con una potenza di 16,8 kWp

la terza, sarebbe invece collocata a terra, su un terreno adiacente la fattoria per una potenza di picco installata di 33,6 kWp

Le tre sezioni potrebbero costituire un impianto integrato di potenza complessiva pari a 134 kWp e una producibilità annua stimata sui 137 MWh/anno

L'energia prodotta annualmente potrebbe contribuire al fabbisogno dell'Azienda o, in base a quanto previsto dalle attuali normative, essere ceduta in rete.

Presso la Cascina Mulino Asciutti, è stata invece presa in esame la possibilità di realizzare una microcentrale idroelettrica. Dopo aver escluso l'utilizzo di turbine a coclea, in quanto caratterizzate da un eccessivo impatto sul territorio, si è ipotizzata l'installazione di una ruota idraulica ad acqua fluente, che sostanzialmente ripristini, a scopo energetico/divulgativo, l'attività dell'antico mulino.

La producibilità energetica dell'impianto, che sfrutterebbe l'acqua derivata attraverso le rogge, sarebbe chiaramente dipendente dalle portate disponibili, che andrebbero opportunamente verificate, così come l'eventuale sistemazione idraulica dei canali di derivazione.

Tuttavia, l'utilizzo di una ruota idraulica a scopo energetico, al di là dell'energia effettivamente prodotta, avrebbe chiaramente una forte valenza dimostrativa, coniugando lo sfruttamento di una risorsa rinnovabile disponibile in sito, con il ripristino dell'antico mulino

Si riporta di seguito un elenco di sintesi dei dimostrativi individuati e una planimetria dell'area del Parco per la localizzazione degli edifici :

- **Impianto Geotermico a sonde verticali** **Cascina Fontana**
- **Impianto Geotermico ad acqua di falda** **Cascina Bastia**
- **Impianto Fotovoltaico** **Azienda agricola S. Giorgio**
- **Impianto Microidroelettrico ad acqua fluente** **Mulino asciutti**



Edifici del XVIII e XIX secolo:

1. Villa Reale
2. Cascina Bastia
3. Cascina Casalta Nuova e Vecchia
4. Cascina del forno
5. Cascina del sole
6. Cascina Cattabrega
7. Cavrigha
8. Cascina Cernuschi
9. Cascina Costa Alta
10. Cascina Costa Bassa
11. Cascina Fontana
12. Cascina Frutteto
13. Cascina Isolina
14. Serraglio dei Cervi
15. Fagianaia
16. Molino del Cantone
17. Cascina Molini Asciutti
18. Cascina Molini S.Giorgio
19. Cascina S.Fedele
20. Villa Mirabello
21. Villa Mirabellino

Edifici del XX secolo:

22. Autodromo Nazionale
23. Ippodromo (non più esistente)
24. Campo da Golf

Planimetria tratta dal *Piano di intervento energetico per il complesso di Villa Reale di Monza: Studio di prefattibilità* -Fondazione Energy Lab e Regione Lombardia-

In questa prima fase di attività, sono stati sviluppati in via preliminare, due dei quattro dimostrativi: l'impianto microidroelettrico e quello fotovoltaico; entrambi sono finalizzati alla produzione di energia elettrica a scopo dimostrativo.

Per quanto riguarda gli impianti geotermici, per i quali sono state esaminate le condizioni di fattibilità presso i due edifici individuati (Cascina Fontana e Cascina Bastia), sono tuttora in corso delle verifiche per accertare alcuni aspetti essenziali.

In questo caso infatti, i due applicativi, pur avendo un funzione dimostrativa, sono finalizzati alla climatizzazione dei due edifici: ciò implica, anche in fase preliminare, una più attenta analisi tecnico/economica per stabilire se essi debbano coprire l'intero fabbisogno energetico o piuttosto essere installati ad integrazione degli impianti esistenti.

A tal fine, oltre alle caratteristiche idrogeologiche del terreno, diventano essenziali anche altri due aspetti: la conoscenza del profilo d'utilizzo dei due edifici e una corretta valutazione del fabbisogno energetico in regime invernale ed estivo.

Per meglio approfondire tali aspetti, ai quali e' legata la potenza degli impianti proposti, è sembrato opportuno integrare le valutazioni ottenute mediante software di simulazione, con dati di misura dei consumi reali, che fornissero un quadro più puntuale e attendibile delle reale richiesta energetica dei due edifici.

I monitoraggi in sito, necessari per la ricostruzione dei consumi elettrici e termici dei due edifici, dovranno essere definiti ed effettuati nella prossima fase di attività.

Il layout dei diversi dimostrativi sarà quindi completato nella seconda annualità, in cui si arriverà a definire, all'interno dell'area parco, una percorso divulgativo sull'uso efficiente dell' energia, che avrà come riferimenti principali i vari impianti da fonti rinnovabili.

Gli edifici oggetto di intervento saranno accessibili al pubblico, che mediante pannelli illustrativi e display potrà scoprire le caratteristiche dei vari applicativi proposti.

In altri edifici, saranno allestite "aree informative" in cui, mediante l'utilizzo di strumenti multimediali, potranno essere illustrati altri interventi o tecnologie per l'incremento dell'efficienza energetica potenzialmente utilizzabili negli edifici a carattere storico

Studio preliminare per un impianto Microidroelettrico all'interno del Parco della Villa reale a Monza

Descrizione dell'intervento

Questa relazione intende creare le basi per avviare uno studio di prefattibilità di un piccolo impianto idroelettrico. Il caso in oggetto riguarda la conversione idroelettrica con installazione di una ruota Poncelet e macchinario elettromeccanico dell'antico Mulino "Asciutti" posizionato nelle rogge interne al Parco Reale di Monza. La conversione idroelettrica dell'antico Mulino Asciutti non è esclusivamente dettata da interessi economici ma prevede al contempo una serie di obiettivi didattico - dimostrativi che rientrano nella mission dell' Ente Parco che gestisce l'intera Area Protetta.

L'edificio Mulino Asciutti, di epoca ottocentesca, si presenta in discrete condizioni, anche se da molto tempo ha perso la sua destinazione d'uso, perché inattivo. Il recupero dei mulini all'interno del parco rappresenta un interessante esempio di tutela patrimonio architettonico e allo stesso momento mostra come lo storico sfruttamento dell'acqua da parte della popolazione che viveva in queste zone per la macinazione, possa continuare attualmente a scopo energetico.

Mulini Asciutti



L'intervento che si vuole proporre ha come obiettivo la riattivazione del sistema di canali che alimentavano il Mulino Asciutti, con la messa in opera di un nuovo macchinario destinato alla produzione d'energia elettrica da fonte rinnovabile.

Le azioni previste dovranno essere di modesta entità, necessarie per migliorare il funzionamento dell'impianto e per il rispetto delle misure di sicurezza.

L'intervento sarà realizzato senza trasformazioni del territorio, gli eventuali adeguamenti tecnici e costruttivi avranno un impatto non significativo e saranno indirizzati a ottimizzare l'equilibrio del contesto paesaggistico originario.

Localizzazione, idrografia e configurazione del sito

Il Mulino Asciutti situato all'interno del Parco Reale di Monza, è alimentato artificialmente attraverso una rete di canali (rogge) che raccolgono le acque dal Fiume Lambro.

Riferimento geografico: Tavoletta 045 I-NO.

Mulini Asciutti foto Google Maps 2008



La configurazione di questo impianto idroelettrico è classificabile come a basso salto e ad acqua fluente cioè interamente dipendente dalla disponibilità del flusso d'acqua: la produzione di energia cesserebbe nel caso si dovesse verificare un periodo di magra del Fiume Lambro e l'alimentazione dei canali scendesse al di sotto di un certo livello predefinito (la portata minima di funzionamento della Ruota Poncelet)

L'Autorità di Bacino del Po e il Piano di emergenza intercomunale del rischio idraulico (Provincia di Milano sett. 2004) evidenziano il concreto pericolo di esondazioni del Fiume Lambro pericolo aumentato da un sistema difensivo frammentato nell'intera area di Monza anche nel percorso cittadino. Gli interventi prospettati riguardano oltre alla costruzione di argini, il ripristino dei canali, delle zone di espansione e go lena per limitare i periodici fenomeni di straripamento del Fiume Lambro.

Riattivando il Mulino Asciutti, l'Ente Parco potrebbe fornire un vantaggio alla protezione dell'ambiente fluviale attenuando almeno in parte le piene del Fiume Lambro.

Il rilievo topografico del sito permette di ottenere la misura del salto lordo, elemento fondamentale per il dimensionamento di una centralina idroelettrica. La stessa misura si può ottenere con una precisione molto elevata (0,04 mm) se si utilizza il metodo GPS (Global Positioning System). Questa apparecchiatura consente di realizzare contemporaneamente la redazione di carte topografiche automatizzate di prima approssimazione, la georeferenziazione della zona e una banca dati per catalogare diversi tipi di informazioni (cover): geologiche, ambientali, storiche, antropiche ecc. Il dato fornito dalla Fondazione Lombardia per l'Ambiente è di 1,2 m, riteniamo sia il salto netto ossia quello calcolato tenendo in considerazione le eventuali perdite.

L'impianto Microidroelettrico

Un impianto idroelettrico è costituito dall'insieme di macchinari e opere di ingegneria, finalizzati a trasformare l'energia idraulica di un corso d'acqua naturale in energia elettrica. Esso generalmente comprende:

- Opere civili di presa, filtraggio, convogliamento, e derivazione dell'acqua
- Macchinari di generazione (turbine, alternatore, trasformatore ecc)
- Dispositivi di regolazione e controllo
- Opere di restituzione delle acque

La progettazione di tali opere, chiaramente, non può prescindere da un'attenta analisi delle caratteristiche fisiche e idrauliche del corso d'acqua che si intende utilizzare, nonché dalle scelte operative legate al funzionamento dell'impianto.

La Roggia in prossimità del Mulino Asciutti



Anche nel caso in esame, per valutare il potenziale energetico ottenibile mediante un impianto ad acqua fluente di piccola taglia (Microidroelettrico $P_n < 100\text{kW}$), sarebbe fondamentale conoscere alcuni aspetti caratteristici del corso d'acqua quali: il regime di variabilità delle Portate, il salto netto, la geometria dei canali di derivazione, fenomeni di trasporto e accumulo di materiale solido.

In questo report, ai fini di uno studio di prefattibilità relativo ad un impianto sostanzialmente a carattere dimostrativo, ci si è limitati a valutare le potenzialità di microgenerazione idroelettrica, basandosi sui dati disponibili, tratti da alcune recenti pubblicazioni (*Piano di intervento energetico per il complesso di Villa Reale di Monza: Studio di prefattibilità* Fondazione EnergyLAB Regione Lombardia; *Complesso Villa reale di Monza: studio di prefattibilità d'intervento energetico integrato* Fondazione Lombardia per l'Ambiente)

La potenza di massima ottenibile, è stata valutata ipotizzando, condizioni di portata media costante e salto netto pari a 1,2 m

Successivamente sono stati individuati i componenti essenziali dell'impianto di micro generazione, e stimati i costi complessivi dell'impianto.

E' chiaro quindi, in base a quanto detto, che l'eventuale realizzazione dell'impianto proposto dovrà essere subordinata alla verifica dei principali parametri di progettazione, attualmente stimati, e all'eventuale sistemazione idraulica delle rogge .

Considerando inoltre, il carattere storico dell'edificio, gli organi meccanici di conversione dell'energia, sono stati scelti in modo da ripristinare la geometria e le dimensioni della ruota in legno dell'antico mulino.

Mulino Ascianti particolari della Ruota Idraulica



Valutazione della risorsa idrica e scelta dell'impianto

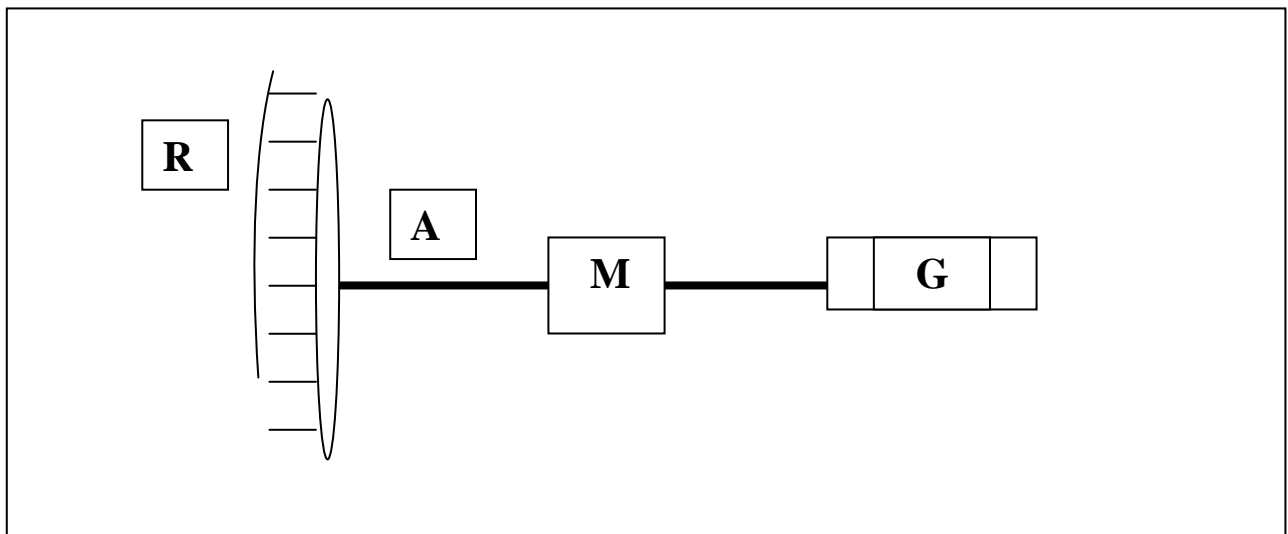
La curva delle durate è lo strumento per determinare le apparecchiature idrauliche più appropriate di una centrale idroelettrica. L'impianto in esame sarà alimentato attraverso una rete di canali artificiali con valore di portata media pari a 0,7 mc/s (Fondazione Lombardia per l'Ambiente).

Il dato della portata non ci consente di diagrammare i flussi nelle diverse stagioni dell'anno, quindi procederemo a una valutazione di massima con portata costante, ricordando comunque che la ruota Poncelet riesce a gestire una grande variazione di portata anche nel brevissimo periodo.

Gli altri dati tecnici disponibili sono il salto che è caratterizzato da una caduta di 1,2 m, e i rendimenti dei diversi elementi dell'impianto idroelettrico: quello della macchina generatrice che in base alla taglia corrisponde al 93% e quello della Ruota Poncelet 94% (per mantenere costante questo rendimento la tolleranza tra canale e pale deve risultare sempre intorno ai 5 mm). Il rendimento ai morsetti è pari al 61%.

Nel calcolo della Potenza idraulica effettiva, tenendo conto del rendimento dell'impianto idraulico (70%) si ottiene circa 5,8 kW, mentre la potenza elettrica è di 5,04 kW.

Schema base dell'impianto



Ruota Poncelet (R), Albero di trasmissione (A), Moltiplicatore di giri (M), Generatore (G).

Turbina idraulica, generatore elettrico e loro regolazione

L'edificio che contiene l'equipaggiamento meccanico e idraulico prende il nome di centrale e protegge da eventi meteorologici la trasformazione dell'energia potenziale dell'acqua in corrente elettrica.

Le turbine idrauliche hanno il compito di trasformare l'energia potenziale dell'acqua in energia meccanica di rotazione. Nel caso in esame la turbina è una ruota Poncelet molto semplice come struttura simile a una ruota idraulica di un mulino per macinare granaglie e anche la sua realizzazione non risulta particolarmente complicata.

Il dimensionamento deve corrispondere alle misure della ruota originale questo per non modificare l'assetto architettonico dei luoghi storici ed evitare costosi interventi edili e idraulici. Le nuove apparecchiature elettromeccaniche, rispondenti alle necessità progettuali, devono avere misure compatibili con i locali del Mulino Asciutti. Sarà cura del progettista che il generatore, l'inverter, il quadro di controllo e le reti per la trasmissione della corrente abbiano dimensioni che consentano l'accesso delle macchine elettriche all'interno del mulino.

Nel caso in cui la turbina (ruota Poncelet) e il generatore girano alla stessa velocità possono essere calettati assialmente tramite un accoppiamento diretto, questo evita perdite meccaniche e minimizza le manutenzioni. Il costruttore della turbina raccomanderà il tipo di accoppiamento da utilizzare, rigido o flessibile, per quanto sia preferibile in generale un giunto elastico, che tollera piccoli errori di allineamento.

Nel caso di un impianto a basso salto come quello di Mulini Asciutti, la ruota gira a meno di 400 rpm e ciò comporta l'obbligo di ricorrere a un moltiplicatore (a cinghia sono solitamente utilizzati per potenze molto basse e hanno manutenzioni molto semplici) per raggiungere almeno i 750 rpm al fine di poter utilizzare un alternatore standard. Recentemente diversi costruttori di alternatori offrono una innovativa possibilità e cioè delle macchine elettriche che girano a bassa velocità, per permettere l'accoppiamento diretto con la turbina.

L'energia elettrica prodotta dall'alternatore, è trasmessa al trasformatore che ha la funzione di innalzare la tensione e abbassare la corrente prima di immetterla nella rete di trasmissione per minimizzare le perdite di potenza che dipendono dal quadrato della corrente.

Valutazione economica e iter autorizzativo

La turbina (ruota Poncelet) incide consistentemente nei costi fissi progettuali fino al 40 % dell'investimento totale. Considerando le tipologie maggiormente diffuse sul mercato, per fornire un ordine di grandezza dei costi relativi alla ruota Poncelet, si riportano, a titolo d'esempio, alcuni dati quelli di un costruttore Americano (Waterwheel Factory) in funzione della grandezza della ruota.

Dimensioni (m)	Costi (K euro)
2,3-3,3	4,3- 6,4
3,6-4,9	6,4-9,9
5,2	9,9

Per quanto riguarda gli altri costi fissi generatore, moltiplicatore di giri e di tutti i componenti elettromeccanici dovranno essere valutati dopo la scelta progettuale delle performance richieste all'impianto e della destinazione dell'energia elettrica prodotta.

Per una valutazione di massima di carattere economico faremo riferimento ai dati GSE per impianti idroelettrici di piccole dimensioni. L'effettivo funzionamento di centraline idroelettriche, confrontabili con il nostro caso studio, al netto delle interruzioni dovute alla manutenzione è di circa 6.000 ore annue.

La producibilità riferita a un anno sarà pari a 30.240 kWh/a e il relativo profitto economico si ottiene moltiplicando la producibilità per 0,18 Euro il costo unitario del kWh da fonte idroelettrica, con un ritorno medio annuo pari a circa 5450 euro.

Al di là di considerazioni legate alla convenienza economica, la riattivazione di questa tipologia di impianti è auspicabile per il grande ritorno di carattere divulgativo e dimostrativo.

Tutti gli interventi edilizi e di trasformazione nel Parco Reale sono di competenza del Comune di Monza quindi ogni opera edile deve essere preventivamente autorizzata dal Comune. Trattandosi di un edificio del patrimonio storico architettonico, le stesse autorizzazioni devono pervenire dalla Soprintendenza competente per area.

La domanda di concessione per la derivazione d'acqua superficiale deve essere inoltrata alla Provincia di Monza poiché la Regione Lombardia ha delegato le Province per le procedure riguardanti le autorizzazioni per la realizzazione di impianti idroelettrici con potenza fino a 3 MW. Comunicazione ex Ministero dell'Industria oggi Sviluppo Economico, all'Ufficio tecnico delle imposte di fabbricazione della Provincia (UTIF). Domanda al Corpo Forestale dello Stato in caso di sterri.

Autorizzazione per l'allacciamento alla rete elettrica. Trattandosi di potenza allacciata di bassa entità non si deve realizzare una cabina in media tensione ma è sufficiente l'installazione di un allacciamento con contatore (DM 5940. Criteri di allacciamento di impianti di produzione alla rete BT di ENEL distribuzione).

Bibliografia

“Valutazione del potenziale energetico da fonti d’energia rinnovabile”. Fondazione Lombardia per l’Ambiente, Milano Ottobre 2010

Piano di emergenza intercomunale- Rischio idraulico-Provincia Milano 2004

Autorità di bacino del Fiume Po. Linee generali di assetto idrogeologico e quadro degli interventi.

Bacino del Lambro.

ESHA – European Small Hydropower Association

APER – Associazione Produttori di Energia da Fonti Rinnovabili

SHERPA -Small Hydro Energy Efficient Campaign Action (European Funded Project in the Framework of the Intelligent Energy for Europe Programme, IEE).

Studio preliminare per la realizzazione di un impianto fotovoltaico presso la Cascina Mulini S. Giorgio

Premessa

Di seguito si forniranno alcune indicazioni sulla possibilità di dotare la Villa Reale di Monza, ed in particolare la Fattoria, di un impianto fotovoltaico.

Una direttiva europea del 2010 stabilisce che a partire dal 31 dicembre 2010 tutti gli edifici di nuova costruzione dovranno essere a consumo energetico zero, e cioè essere caratterizzati da una performance energetica estremamente alta, e disporre di sistemi di produzione di energia che siano in grado di coprire i loro consumi energetici. Gli edifici pubblici dovranno adeguarsi a questa direttiva due anni prima, e cioè nel 2018.

In questo quadro la tecnologia del fotovoltaico assume un ruolo centrale. L'energia elettrica prodotta da fotovoltaico, infatti, può essere utilizzata per soddisfare qualsiasi utenza, e cioè rispondere sia ai bisogni di energia termica che elettrica.

Inoltre, tra le tecnologie per la produzione energetica attualmente disponibili, il fotovoltaico è quella che si presta meglio ad un uso versatile. In particolare, in riferimento alle definizioni in uso per la classificazione degli edifici a consumo zero, il fotovoltaico può essere utilizzato sul sito (e cioè in corrispondenza dell'involucro dell'edificio), al sito (e cioè nei pressi dell'edificio), oppure lontano dal sito.

La prima possibilità di impiego del fotovoltaico è stata largamente indagata negli scorsi anni, e si tratta del cosiddetto fotovoltaico integrato negli edifici; tuttavia, la possibilità che sembra oggi molto interessante è proprio la seconda, e cioè l'impiego del fotovoltaico nei pressi dell'edificio sul quale si attua l'intervento.

La ragione di tale interesse è riconducibile a due principali ragioni.

La prima è che, prevedibilmente, nella maggior parte dei casi le superfici dell'involucro non saranno sufficientemente grandi per accogliere la potenza nominale di fotovoltaico sufficiente a coprire i bisogni dell'utenza, e, pertanto, bisognerà ricorrere a superfici esterne all'edificio.

La seconda è che, a fronte della riduzione costante del prezzo dei moduli, il costo dell'interno sistema fotovoltaico non si riduce, a causa dei costi di installazione. Per tale ragione, soluzioni che prevedano modalità di installazione semplici e rapide troveranno una sempre maggiore diffusione.

In tale ottica, in un futuro prossimo, ogni edificio potrebbe essere dotato di una sua "impronta" energetica, che fornisca l'energia al suo funzionamento.

Nel caso del fotovoltaico tale impronta è in parte contenuta entro l'impronta geometrica dell'edificio, in parte no.

L'aspetto interessante dal punto di vista architettonico è che questa seconda parte dell'impronta energetica, nei pressi dell'edificio, può essere vista come una possibilità di attribuire una funzione ed un carattere ad aree di pertinenza degli edifici, che prima non ne avevano. Si pensi, ad esempio,

al caso delle pensiline per i parcheggi, ma si pensi anche a casi come quelli illustrati di seguito, in cui il fotovoltaico è lo spunto per disegnare nuove forme di spazio urbano, a servizio degli utenti.

In particolare, nel primo caso (Madrid) alcuni elementi fotovoltaici appositamente disegnati riconfigurano la piazza, conformando una sorta di pensilina che fornisce energia per circa 59MWh in un anno.

Nel secondo caso (Buffalo) la necessità di installare 5000 moduli fotovoltaici che l'università di Buffalo aveva a disposizione, diventa l'occasione per ridisegnare la trama di uno spazio esterno inutilizzato, e per favorire una diversa dinamica sociale degli utenti. Infatti, le file di moduli fotovoltaici servono agli utenti per orientarsi nel campus, ma creano anche una zona d'ombra, utile per chi voglia prendere una pausa. Al di sotto dei moduli la vegetazione nativa configura uno spazio verde.



L'impianto fotovoltaico presso la Cascina S. Giorgio

Fatta questa premessa, la Villa Reale di Monza costituisce un'occasione molto interessante per sperimentare soluzioni per l'impiego del fotovoltaico nelle immediate pertinenze dell'edificio.

In questo caso, infatti, vista la pregevolezza dell'architettura, mentre sarebbe difficile intervenire sull'edificio, sembra piuttosto semplice, invece, focalizzare l'attenzione sui due tunnel di servizio alla fattoria Cascina S.Giorgio, e sullo spazio ad essi circostanti.

In virtù dei ragionamenti sopra condotti, e degli esempi mostrati, è possibile pensare ad un impianto fotovoltaico che copra le stalle (migliorando le condizioni in cui vivono gli animali al di sotto della copertura), ma che si estenda anche a riammagliare una parte del paesaggio circostante.

Una sorta di copertura-tappeto, la cui trama andrà opportunamente studiata, consentirebbe di disegnare uno spazio pubblico nei pressi della stalla, che possa essere utilizzato per funzioni legate alla fruizione del sito. Uno spazio per la sosta, ma anche uno spazio per osservare come la tecnologia fotovoltaica funzioni.

In questa fase non è possibile procedere ad una progettazione, ma si fornirà di seguito un'indicazione di massima sulla morfologia dell'impianto.



Questo sarà costituito da una parte piana ed opaca da porsi a copertura dei due tunnel delle stalle; di una parte semitrasparente che si estenderà oltre il perimetro delle stalle stesse, ed una parte “a terra” che contribuirà a ridefinire la tessitura del sito, al momento piuttosto disomogenea.

In pratica, l'intero impianto fotovoltaico sarà messo al servizio non solo dell'autosufficienza energetica della fattoria, ma anche del ridisegno delle pertinenze esterne in vista della fruizione da parte del pubblico.

Il concetto è che le stalle siano coperte da una copertura opaca fotovoltaica, che si smaterializza in strisce semitrasparenti. La stessa orditura orizzontale, prosegue poi a formare l'impianto a terra.



Potenza e Producibilità annua dell'impianto

In riferimento allo schizzo sopra mostrato, sarebbe possibile ipotizzare, quindi, tre diversi impianti:

sulla sinistra, in corrispondenza della copertura della stalla, un impianto costituito da moduli opachi; al centro, tra la stalla e la superficie a prato a destra un impianto caratterizzato da un certo grado di trasparenza, che andrà ottenuto o impiegando moduli semitrasparenti, o disegnando opportunamente la texture del generatore fotovoltaico;

a destra, un impianto a terra, che costituisca un elemento disegnato di un nuovo paesaggio, che concorre alla fruibilità del sito, ed all'autosufficienza energetica della Villa Reale.

Di seguito si mostrano alcuni valori indicativi relativi alle superfici, alle potenze nominali, ed alle producibilità annue, dei tre impianti sopra descritti.

- 1. opaco sulle stalle: 800m²
84kWp e producibilità annua pari a 84MWh/anno**
- 2. semitrasparente (80% densità)
16,8kWp e producibilità annua pari a circa 17MWh/anno**
- 3. opaco a terra
33,6kWp e producibilità pari a circa 36MWh/anno**

In questo modo la potenza nominale totale installata sarebbe pari a **134 kWp** e la producibilità pari a circa **137MWh/anno**.

Bibliografia

1 1 DIRECTIVE 2010/31/EU OF THE EUROPEAN PARLIAMENT AND OF THE COUNCIL of 19 May 2010 on the energy performance of buildings (recast)