



Ricerca di Sistema elettrico

Architetture impiantistiche ibride e sistemi di metering per l'efficiamento degli edifici intelligenti

B. Di Pietra, A. Pannicelli, S. Piccinelli, O. Calò, P. Regina, F. De
Lia, S. Castello, R. Schioppo, S. M. G. Maglione, S. Aprano,
P. Tassini, C. Minarini

ARCHITETTURE IMPIANTISTICHE IBRIDE E SISTEMI DI MEETERING PER L'EFFICIENTAMENTO DEGLI EDIFICI INTELLIGENTI

B. Di Pietra, A. Pannicelli, S. Piccinelli, O. Calò, P. Regina F. De Lia, S. Castello, R.Schioppo, S, M. G. Maglione, S. Aprano, P. Tassini, C.Minarini, (ENEA)

Con il contributo di: Antonio Cancellara, Francesco Monteleone, Carlo Bommarito, Damiano Sferlazzo (ENEA)

Settembre 2016

Report Ricerca di Sistema Elettrico

Accordo di Programma Ministero dello Sviluppo Economico - ENEA

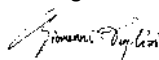
Piano Annuale di Realizzazione 2015

Area: Efficienza energetica e risparmio di energia negli usi finali elettrici e interazione con altri vettori energetici

Progetto: D1 - Tecnologie per costruire gli edifici del futuro

Obiettivo: A. Soluzioni innovative per l'efficientamento degli edifici

Responsabile del Progetto: Giovanni Puglisi, ENEA



Si desidera ringraziare l'ing. Gioacchino Morosinotto per il prezioso contributo offerto nell'ambito della fase di sviluppo del modello di sistema ibrido.

Indice

SOMMARIO.....	5
1 INTRODUZIONE.....	6
2 ARCHITETTURE IMPIANTISTICHE IBRIDE PER LA CLIMATIZZAZIONE DEGLI EDIFICI.....	8
2.1 INTRODUZIONE.....	8
2.2 SVILUPPO DI UN MODELLO PER IL DIMENSIONAMENTO OTTIMO DI UN SISTEMA IBRIDO CON ACCUMULO ELETTRICO E TERMICO PER LA CLIMATIZZAZIONE DEGLI EDIFICI	8
2.2.1 <i>Modello pompa di calore con modulazione potenza elettrica assorbita</i>	9
2.2.2 <i>Modalità di regolazione del numero di giri dei compressori nelle pompe di calore comemrciali</i>	13
2.2.3 <i>Modelli implementati per la regolazione della potenza assorbita dalla pompa di calore del sistema ibrido</i>	14
2.2.3.1 <i>Regolazione tipo standard</i>	16
2.2.3.2 <i>Regolazione tipo 1: variazione del set point di temperatura di lavoro</i>	20
2.2.3.3 <i>Regolazione tipo 2: inseguimento potenza elettrica disponibile</i>	25
2.2.4 <i>Indici di autoconsumo istantaneo ed autosufficienza energetica del sistema ibrido</i>	28
2.2.5 <i>Modello per valutare i flussi di potenza scambiati tra il sistema ibrido e la rete e per stimare i costi dell'energia prelevata</i>	32
2.2.6 <i>Implementazione algoritmo per analisi parametrica del sistema ibrido</i>	37
2.2.7 <i>Applicazione del modello ibrido ad un caso studio</i>	41
2.2.7.1 <i>Analisi risultati di simulazione: stagione invernale</i>	52
2.2.7.2 <i>Analisi risultati di simulazione: stagione estiva</i>	53
3 IMPLEMENTAZIONE DI UN MODELLO IN MATLAB/SIMULINK PER L'ANALISI ECONOMICA DI UNA UTENZA DOTATA DI IMPIANTO FV E ACCUMULO ELETTRICO.	54
3.1 PREMESSA.....	54
3.1.1 <i>Modellistica in MatLab Simulink</i>	54
3.2 ANALISI ECONOMICA	58
3.2.1 <i>Strutture tariffarie</i>	59
3.2.2 <i>Scambio sul posto</i>	60
3.2.3 <i>Ritiro dedicato</i>	61
3.3 CASI STUDIO	61
3.3.1 <i>caso studio 1: utente domestico con PdC autonoma</i>	62
3.3.2 <i>caso studio 2: utente domestico con villa da 240 m2 e PdC autonoma (o Residence con 4 unità abitative e PdC centralizzata)</i>	63
3.3.3 <i>caso studio 3: condominio con 4 unità abitative e PdC centralizzata</i>	64
3.3.4 <i>Considerazioni finali</i>	66
4 DIMENSIONAMENTO DI UN IMPIANTO PROVA PER LA SPERIMENTAZIONE DEI SISTEMI IBRIDI PER LA CLIMATIZZAZIONE DEGLI EDIFICI DA FONTE RINNOVABILE CON ACCUMULO TERMICO ED ELETTRICO	68
4.1 SITO DI INSTALLAZIONE	69
4.2 SEZIONE TERMICA	72
4.2.1 <i>Pompa di calore</i>	72
4.2.2 <i>Accumulo inerziale e accumulo ACS</i>	73
4.2.3 <i>Drycooler</i>	74
4.3 SEZIONE DI MISURA E CONTROLLO PER LA GESTIONE DEL SISTEMA IBRIDO INTEGRATO	74
4.3.1 <i>Analisi dei protocolli di comunicazione e soluzioni a basso costo in grado di gestire in modalità integrata il sistema ibrido in progetto</i>	74
4.3.2 <i>Prima fase di Implementazione in Matlab/Simulink del modello di comunicazione via MODBUS con la pompa di calore integrata nel sistema ibrido sperimentale</i>	75
4.3.3 <i>sistema di acquisizione e controllo in real time</i>	77
4.4 SEZIONE ELETTRICA.....	81
4.4.1 <i>Sezione monofase</i>	83
4.4.2 <i>Sezione trifase</i>	83

4.4.3	Sezione utenze	85
4.4.4	La scelta della tecnologia fotovoltaica	85
4.4.5	Aspetti energetici.....	85
4.4.6	Struttura di sostegno dei moduli fotovoltaici	85
5.	SISTEMA DI CONTABILIZZAZIONE E RIPARTIZIONE DI COSTO EVOLUTI	87
5.1	INTRODUZIONE.....	87
5.2	ANALISI DELLO STATO DELL'ARTE DELLE TECNOLOGIE EVOLUTE PER LA RIPARTIZIONE DEI COSTI TERMICI E IL CONTROLLO DEI SINGOLI TERMINALI PER EDIFICI ESISTENTI DISPONIBILI IN COMMERCIO.....	89
5.2.1	Tecnologie e configurazione hardware.....	89
5.2.2	Comunicazione e protocolli.....	96
5.2.3	Servizi.....	98
5.2.4	Costi	100
5.3	ESAME DELLO STATO DELL'ARTE E ANALISI CRITICA DEI SISTEMI DI CONTABILIZZAZIONE E RIPARTIZIONE DI COSTO EVOLUTI PER EDIFICI DI NUOVA COSTRUZIONE	104
5.3.1	Tecnologie e configurazione hardware.....	104
5.3.2	Comunicazione e protocolli.....	108
5.3.3	Servizi.....	109
5.3.4	Costi	110
5.4	PROGETTAZIONE DI UN SISTEMA DI SMART METERING E DI UN SISTEMA DI ACQUISIZIONE DATI DA INSTALLARE PRESSO UN NUOVO EDIFICIO A BASSISSIMI CONSUMI ENERGETICI DEL SUD ITALIA.....	111
6.	SVILUPPO DI UNA PIATTAFORMA SOFTWARE PER LA DIAGNOSI E L'ELABORAZIONE DI INDICI ENERGETICI ATTRAVERSO LA LETTURA DA REMOTO DEI SISTEMI DI CONTABILIZZAZIONE INDIVIDUALE	118
6.1	INTRODUZIONE.....	118
6.2	UPGRADE STRUMENTAZIONE SPERIMENTALE INSTALLATA PRESSO EDIFICIO DI CASSINO	119
6.2.1	Analisi della problematica di accesso da remoto ai dati.....	120
6.2.2	Connessione ADSL fornita da un Internet Service Provider (ISP) commerciale	121
6.2.3	Possibili configurazioni di connettività	121
6.2.4	Sistema di misura con PC e software in loco, dati in clouding	121
6.2.5	Sistema di misura con Gateway, connessione VPN e software operante su PC ENEA.....	123
6.2.6	Sistema di acquisizione in locale con controllori a basso costo	124
6.3	SVILUPPO DI UNA PIATTAFORMA WEB PER L'ELABORAZIONE DI INDICI ENERGETICI E PRIMA APPLICAZIONE AD UN CONDOMINIO TIPO (CASSINO).....	125
6.4	CONSIDERAZIONI FINALI SULLE SOLUZIONI TECNOLOGICHE ESAMINATE.....	127
7.	MONITORAGGIO EDIFICI RESIDENZIALI E STRUTTURE ALBERGHIERE DELL'ISOLA DI LAMPEDUSA	128
7.1	MISURE PROFILO DI CARICO ELETTRICO UTENZA RESIDENZIALE UBICATA PRESSO CENTRO CITTADINO	131
7.2	MISURE PROFILO DI CARICO ELETTRICO UTENZA ALBERGHIERA	132
8.	DISPOSITIVI LUMINESCENTI A BASE ORGANICA, OLED, PER ILLUMINAZIONE, REALIZZATI TRAMITE L'UTILIZZO DI MATERIALI DI SINTESI INNOVATIVI E BIO-ISPIRATI.....	133
8.1	INTRODUZIONE.....	133
8.2	REALIZZAZIONE E CARATTERIZZAZIONE DEI DISPOSITIVI OLED	134
8.2.1	Realizzazione degli OLED e caratterizzazione elettro-ottica.....	134
8.3	OSSERVAZIONI FINALI	143
9.	CONCLUSIONI	144
10.	RIFERIMENTI BIBLIOGRAFICI	145
11.	ABBREVIAZIONI ED ACRONIMI.....	146

Sommario

L'uso sempre maggiore delle fonti rinnovabili non programmabili elettriche e termiche sta favorendo un crescente ricorso ai sistemi di accumulo energetico sia per massimizzare l'efficienza dell'intero impianto sia per ottimizzare la quota di autoconsumo limitando lo scambio di potenza con la rete da parte dell'utente finale. Poiché varie possono essere le soluzioni tecnologiche e sistemiche alternative e/o integrative alla classica installazione dei sistemi di accumulo, durante questa annualità sono state sviluppate, simulate e comparate soluzioni integrate che possano essere più efficienti e convenienti per gli utenti finali sia da un punto di vista energetico sia da quello economico.

Proseguendo lo studio delle precedenti annualità sullo sviluppo dei modelli dinamici per la simulazione termica degli edifici e dei sistemi di climatizzazione, sono stati implementati in ambiente Matlab/simulink architetture ibride termiche ed elettriche, basate sull'accoppiamento di pompe di calore ad azionamento elettrico con accumulo termico, sistema di generazione elettrica da fotovoltaico con accumulo elettrico e specifiche logiche di controllo. Utilizzando i modelli implementati è stato possibile valutare i vantaggi energetici ed economici nell'accumulare energia termica e/o elettrica e come le soluzioni analizzate possano favorire, a costi ridotti, l'autosufficienza energetica da fonte rinnovabile.

Con riferimento ai risultati delle analisi parametriche condotte su specifici casi studio costituiti da sistemi ibridi applicati ad edifici residenziali si osserva:

- un incremento dell'autoconsumo da fotovoltaico raggiungendo valori superiori al 70% grazie all'integrazione dei sistemi di storage elettrico

- un incremento del coefficiente di autosufficienza energetica per la climatizzazione dell'edificio raggiungendo valori pari al 100% grazie all'integrazione di sistemi di accumulo termico adeguatamente dimensionati e specifiche logiche di regolazione della potenza assorbita dalla pompa di calore.

La soluzione ibrida studiata consente di estendere la definizione di edificio ad energia quasi zero (NEZB) al concetto di "edificio a potenza quasi zero", (NPZB) il quale non solo ha un fabbisogno energetico molto basso o quasi nullo, coperto in misura molto significativa da energia da fonti rinnovabili, ma presenta caratteristiche di significativo *autoconsumo istantaneo* riducendo o annullando lo scambio di potenza con la rete con una conseguente riduzione delle problematiche connesse alla diffusione dei sistemi di climatizzazione elettrica e di generazione distribuita.

I succitati vantaggi energetici dovuti all'integrazioni di sistemi di accumulo (SdA) rischiano di non avere una corrispondente convenienza economica, in quanto, come si può evincere dai risultati riportati nei seguenti capitoli, questa è fortemente penalizzata dalla presenza del meccanismo di valorizzazione dell'energia immessa in rete noto come "*scambio sul posto*" (SSP). Questo perché se da un lato all'aumentare dell'accumulo aumenta l'autoconsumo, e quindi il risparmio in bolletta, dall'altro si scambia meno energia con la rete e pertanto si avrà un contributo in conto scambio inferiore.

Grazie allo SSP la rete è di fatto un accumulo virtuale di energia a costi quasi zero e quindi i SdA non potranno mai essere economicamente competitivi¹.

Particolare rilevanza in questa annualità è stata riservata anche all'aspetto del monitoraggio dei consumi energetici per il settore residenziale; è stata effettuata un'analisi critica sullo stato dell'arte delle tecnologie e dei protocolli di comunicazione *a basso costo* in grado di superare le soluzioni "*walk by*" principalmente impiegate nei condomini (misuratori che trasmettono i dettagli dei consumi energetici in un momento prestabilito ad un operatore che li riceve negli spazi accessibili dell'edificio), consentendo all'utente una maggiore consapevolezza dell'andamento dei propri consumi termici (ottimizzazione della frequenza di misura) e quindi di intervenire per una riduzione degli stessi. Nel corso dell'ultima annualità è stata progettata, per un condominio di Cassino una soluzione hardware/software in grado di acquisire da remoto le misure fornite dai singoli ripartitori di costo.

¹ In Germania lo Scambio sul Posto non esiste ed infatti il mercato dei sistemi di accumulo sta decollando: dal 2013 a fine 2015, grazie ad incentivi mirati sono stati installati circa 19.000 sistemi di accumulo integrati in impianti fotovoltaici.

1. Introduzione

Il presente rapporto descrive le attività di ricerca svolte da ENEA previste dal piano annuale di realizzazione (PAR) 2015 nell'ambito dell'Accordo di Programma Ministero dello Sviluppo Economico - ENEA, in riferimento a quanto previsto dall'Obiettivo: A del progetto D1: Soluzioni innovative per l'efficientamento degli edifici.

Gli obblighi sulla quota di produzione da fonte rinnovabile dell'energia necessaria per gli usi acqua calda sanitaria e riscaldamento introdotti dal D.lgs 28/11 (50% dal 2017) e i criteri per la progettazione di edifici NEZB previsti dal DI 26 Giugno 2015 hanno aumentato negli ultimi anni l'interesse verso i sistemi di poligenerazione, cioè verso la produzione mediante impianti di tipologia diversa e opportunamente connessi fra loro, che fanno uso di tecnologie per la climatizzazione, fonti rinnovabili, sistemi di accumulo e architetture informatiche.

Tali soluzioni integrate hanno diversi vantaggi come l'ottimizzazione della quota di autoconsumo e di autosufficienza energetica, un limitato scambio di potenza con la rete, un incremento dell'efficienza globale dell'impianto con l'estensione dell'intervallo di utilizzo in condizioni di massima efficienza.

Attualmente si stima che in Italia l'autoconsumo dell'energia prodotta dagli impianti fotovoltaici è il 18,6% in crescita del 20% rispetto al 2014 [1]. In genere, considerando un normale impianto domestico, si raggiunge un autoconsumo del 20-30%; implementando un sistema di programmazione dei carichi (building automation) è possibile raggiungere un coefficiente di autoconsumo di circa il 50% [2].

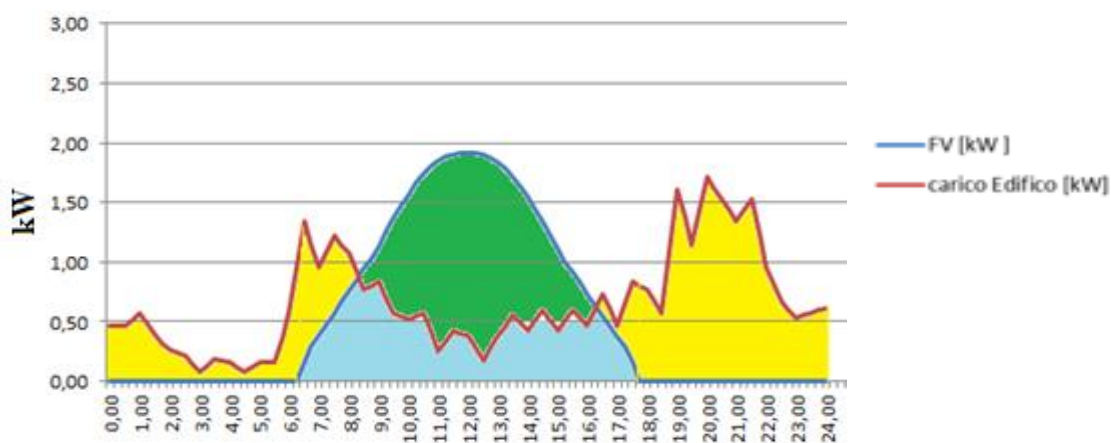


Figura 1: agramma di produzione/consumo tipo per utenza domestica

Varie possono essere le soluzioni tecnologiche e sistemiche alternative e/o integrative alla classica installazione dei sistemi di accumulo, come l'integrazione delle fonti rinnovabili elettriche non programmabili con sistemi di climatizzazione per gli edifici. [3] [4].

Analisi comparative che mettano in evidenza quali soluzioni integrate possano essere più efficienti e convenienti, sia da un punto di vista energetico sia da quello economico per gli utenti finali diventa di primaria importanza.

Proseguendo l'attività di ricerca dello scorso triennio che ha portato allo sviluppo di modelli in grado di simulare sistemi per la climatizzazione degli edifici ad alta efficienza, nel corso di questa annualità sono implementate in ambiente Matlab/simulink architetture impiantistiche ibride basate sull'integrazione di un mix tecnologico costituito da sorgenti rinnovabili, sistemi di accumulo termico ed elettrico e unità di climatizzazione a servizio di edifici residenziali.

L'obiettivo dello studio è l'ottimizzazione dello sfruttamento delle risorse energetiche locali non programmabili (fotovoltaico), minimizzando i costi di investimento per lo stoccaggio dell'energia elettrica prodotta attraverso l'utilizzo dell'accumulo termico inerziale. Per tale scopo sono state implementate nuove modalità di regolazione della pompa di calore che inducono l'unità a lavorare prevalentemente nei

periodi di elevata produzione fotovoltaica senza superare la soglia di disponibilità elettrica; l'energia termica prodotta in eccesso dalla pompa di calore nei periodi di basso carico viene accumulata nei sistemi di storage termico inerziali (*load shifting* del carico termico) mentre l'accumulo elettrochimico dovrebbe compensare soltanto la differenza tra produzione locale e la potenza assorbita dalla pompa di calore, generata dai diversi transitori di adattamento alle condizioni di regime dell'unità di climatizzazione rispetto alla generazione elettrica del fotovoltaico (compensazione in potenza).

La soluzione ibrida proposta estende il concetto di edifici ad energia quasi zero (NEZB), obbligatorio per i nuovi edifici pubblici a partire dal 2019 e per tutti gli altri a partire dal 2021, al concetto di "edificio a potenza quasi zero", il quale non solo ha un fabbisogno energetico molto basso o quasi nullo coperto in misura molto significativa da energia da fonti rinnovabili, ma presenta caratteristiche di significativo *autoconsumo istantaneo* riducendo o annullando lo scambio di potenza con la rete.

Infatti anche se un edificio presenta un saldo energetico su base stagionale con la rete nullo, se la generazione avviene in orari complementari al prelievo potrebbe continuare ad impattare negativamente sulla rete distribuzione in termini di flussi di potenza scambiati.

I risultati ottenuti dalle simulazioni mostrano i vantaggi energetici potenzialmente ottenibili dal sistema ibrido proposto e inducono a riflessioni circa le modalità di regolazione della potenza elettrica assorbita dall'impianto di climatizzazione in relazione alla stagione di climatizzazione e alla presenza di sistemi di accumulo elettrico.

L'analisi economica del sistema ibrido è stata condotta simulando diversi casi studio rappresentativi di diverse tipologie di edifici residenziali e applicando i piani tariffari previsti dagli attuali regolamenti dell'AEEGSi.

In questa annualità è stato dimensionato un impianto ibrido sperimentale da realizzarsi nelle prossime annualità presso il C.R ENEA Casaccia al fine di provare i vantaggi energetici forniti dall'integrazione degli accumuli termici ed elettrici con sistemi di climatizzazione e le fonti rinnovabili non programmabili.

Particolare rilevanza in questa annualità è stata riservata anche all'aspetto del monitoraggio dei consumi energetici per il settore residenziale; è stata effettuata un'analisi critica sullo stato dell'arte delle tecnologie e dei protocolli di comunicazione a basso costo in grado di superare le soluzioni "walk by", principalmente impiegate nei condomini per la lettura dei sistemi di contabilizzazione del calore individuale, e allo stesso tempo consentire al singolo condomino una maggiore consapevolezza dell'andamento dei propri consumi termici (ottimizzazione della frequenza di misura) e quindi di intervenire per una riduzione degli stessi.

Nel corso dell'ultima annualità è stata progettata, per un condominio di Cassino una soluzione hardware/software in grado di acquisire da remoto le misure fornite dai singoli ripartitori di costo.

Nel suddetto condominio in collaborazione con l'Università di Cassino sono stati installati nel corso di questa annualità un sistema di contabilizzazione individuale per singolo utente, come descritto in RdS/PAR2015/148.

Il sistema di lettura da remoto consentirà di elaborare nella successiva annualità specifici indici energetici accessibili all'utente tramite piattaforma web e confrontare i risparmi energetici conseguibili dalla maggiore consapevolezza dell'utente finale sull'andamento e qualità dei propri consumi. Una prima implementazione della piattaforma web è stata effettuata già in questa annualità.

Nell'ambito dello studio di nuove tecnologie per l'efficienza energetica degli edifici intelligenti un'ulteriore attività sperimentale condotta nella presente annualità riguarda le cosiddette "finestre intelligenti". In particolare l'attività si è incentrata sulla realizzazione di dispositivi OLED trasparenti da inserire nelle finestre e sulla sintesi di nuove molecole da impiegare come materiali elettroluminescenti in dispositivi OLED a basso impatto ambientale.

2. Architetture impiantistiche ibride per la climatizzazione degli edifici

2.1 Introduzione

Nel campo residenziale sono ormai presenti nei cataloghi di tutti i principali produttori sistemi integrati con pompa di calore a compressione, caldaie a condensazione e (non in tutte le soluzioni) pannelli solari termici, accoppiati mediante accumuli termici. Si tratta di soluzioni che si integrano facilmente con gli impianti esistenti di facile gestione in quanto generalmente dotati di un sistema di controllo basilare.

Appare molto interessante, anche in considerazione di un possibile passaggio graduale verso edifici del tipo "gas free", [5] l'integrazione dei sistemi a pompe di calore con impianti fotovoltaici ed accumuli termici e/o elettrici, come rappresentato in Figura 2, con lo scopo di massimizzare l'autoconsumo e l'autosufficienza energetica da fonte rinnovabile.

Nei successivi paragrafi vengono descritti i modelli implementati per simulare il sistema ibrido termico ed elettrico sopradescritto e le nuove modalità di regolazione della potenza assorbita dall'unità di climatizzazione per ottimizzare l'integrazione con l'impianto fotovoltaico e i sistemi di accumulo; più paragrafi sono dedicati alla simulazione di casi studio e all'analisi dei risultati energetici ed economici.

2.2 Sviluppo di un modello per il dimensionamento ottimo di un sistema ibrido con accumulo elettrico e termico per la climatizzazione degli edifici

Per la costruzione del sistema ibrido termo-elettrico di Figura 2, sono stati integrati nello stesso ambiente Matlab/simulink i seguenti modelli:

- Impianto fotovoltaico comprensivo del sistema di conversione di potenza (inverter)
- Sistema di accumulo elettrochimico con sistema di regolazione della carica e scarica
- Pompa di calore a compressione di vapore aria/acqua
- Accumulo termico inerziale per riscaldamento/raffrescamento
- Modello termico dell'edificio edificio comprensivo del sistema di distribuzione
- Modello carico elettrico edificio (escluso pompa di calore)
- Generatore dati climatici (temperatura e irraggiamento solare)

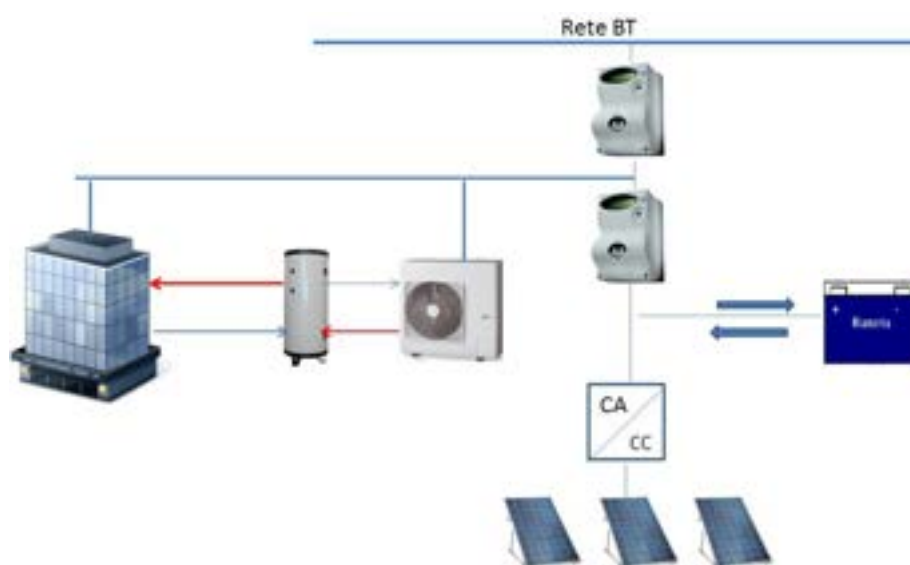


Figura 2: Sistema ibrido implementato in Matlab/Simulink

Nei successivi paragrafi sono descritti i modelli della pompa di calore e dell'accumulo elettrico come implementati durante questa annualità all'interno della piattaforma di simulazione. Si riporta di seguito una breve sintesi dei modelli integrati nel sistema ibrido di Figura 2 ma sviluppati nelle precedenti annualità - Generatore dati climatici ("Neural Weather Generator"): descritto nel report RSE/2009/188 di Enea; lo strumento implementato in ambiente Simulink consente di valutare, sulla base dei dati climatici disponibili (radiazione giornaliera media mensile della località, temperatura giornaliera media mensile), la radiazione totale, diffusa e diretta e la temperatura esterna con passo orario attraverso l'utilizzo delle reti neurali appositamente addestrate con dati meteo reali.

- Modello termico dell'edificio: descritto nei Report RSE/2009/188, RdS/2010/25 [7] e RdS/2011/178 . Il modello termico si basa su un'equazione differenziale del primo ordine riportata di seguito la cui soluzione fornisce la temperatura interna istantanea dell'edificio:

$$\sum m_i C_i \frac{dT}{dt} = Q_g + Q_i - Q_{disp} - Q_{inv} + Q_{aux} \quad (1)$$

I termini m_i e C_i dell'equazione (1) sono la massa e la capacità termica di ciascun involucro edilizio di cui è composto l'edificio, Q_g è la potenza termica solare trasmessa attraverso l'involucro trasparente, Q_i e la potenza fornita dai guadagni interni (illuminazione, persone), Q_{inv} è la potenza dispersa per ventilazione, Q_{disp} è la potenza dispersa attraverso l'involucro edilizio e Q_{aux} è la potenza fornita dagli impianti per mantenere la temperatura al valore di confort termico.

Per maggiori dettagli sul modello termico dell'edificio e in particolare sul calcolo del carico termico estivo, si vedano i report di Ricerca di Sistema Elettrico sopra citati.

- Carico elettrico: il cui modello è riportato nello schema a blocchi di Figura 3, il modello è costituito da tre lookup table con le quali vengono definiti due profili di carico specifico settimanale (kW/mq) per edifici residenziali e per edifici uffici ottenute dal monitoraggio strumentale di utenze reali come descritto nei report RdS/2012/078 ed RdS/2010/25. Il carico elettrico settimanale si ripete per tutto il periodo di simulazione; come mostrato nello schema di Figura 3 il valore assoluto del carico elettrico (kW) viene determinato moltiplicando il profilo specifico settimanale per la superficie utile dell'edificio.

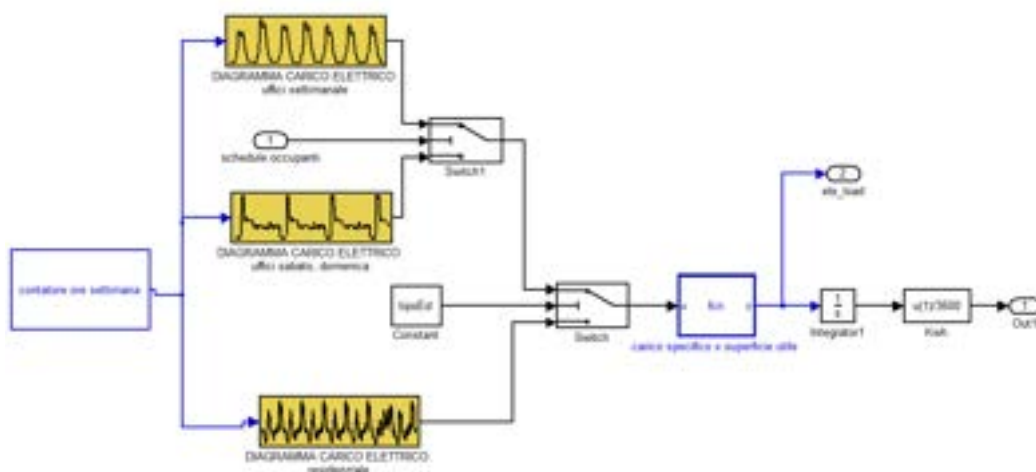


Figura 3: modello Simulink per simulare il carico elettrico orario dell'edificio

2.2.1 Modello pompa di calore con modulazione potenza elettrica assorbita

Il modello di pompa di calore sviluppato nell'ambito delle precedenti annualità di Ricerca di sistema elettrico (PAR 2008-2009) si basa sull'implementazione di matrici di correzione del COP ed EER nominali in grado di poter calcolare i valori in condizioni operative reali corrispondenti a ciascuna coppia di temperatura della sorgente calda e sorgente fredda (θ_c e θ_f).

La costruzione delle suddette matrici è stata ottenuta tramite l'applicazione di una metodologia semiempirica basata sull'osservazione dei dati sperimentali di funzionamento di un campione costituito da pompe di calore presenti in commercio e dall'applicazione degli algoritmi forniti dalla normativa tecnica vigente (UNI EN 15316, UNI TS 11300-3). Per ogni pompa di calore del campione di riferimento, è stato calcolato il rapporto tra il COP in condizioni operative, valutato applicando l'algoritmo suggerito dalla normativa UNI, e il COP in condizione di riferimento (35°C/7°C) fornito dal costruttore. Operando in questo modo anche per la potenza termica ed effettuando una media tra i coefficienti correttivi di ciascuna macchina campione, è stato possibile estrapolare ed implementare in ambiente Matlab/Simulink un set di matrici correttive medie valutate per ciascuna coppia di temperatura della sorgente calda e sorgente fredda (θ_c e θ_f).

La matrice di correzione dell'EER nominale per le pompe di calore operanti in condizioni di off design è stata costruita utilizzando i coefficienti correttivi indicati nelle tabelle del prospetto C della UNI TS 11300-3.

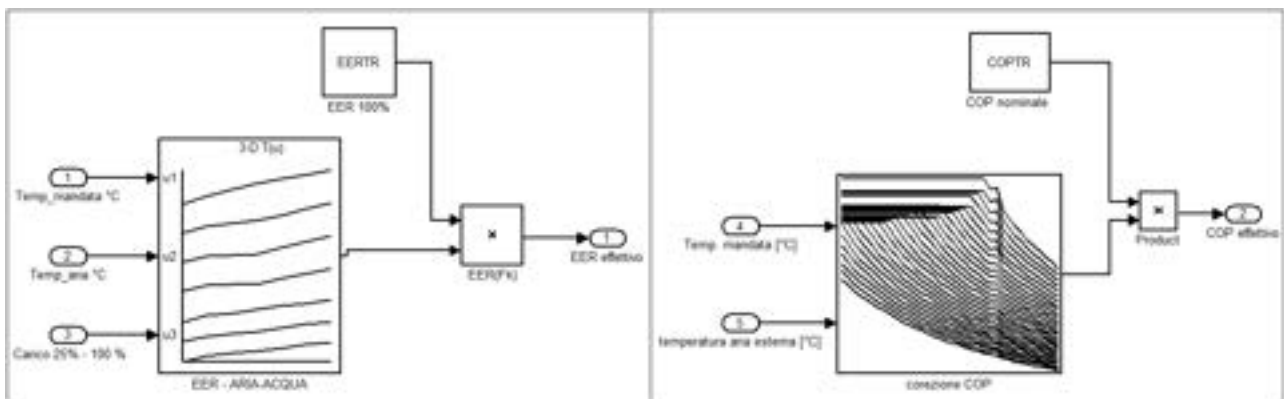


Figura 4: matrici di correzione del EER e COP nominale implementate nelle precedenti annualità in ambiente Simulink

Nel corso di questa annualità le matrici di performance di Figura 4 sono state sostituite con nuovi modelli in grado di fornire, la potenza termica, il COP, l'EER e la potenza elettrica assorbita al variare della parzializzazione del compressore da parte del sistema di regolazione con l'obiettivo di massimizzare l'autoconsumo dell'impianto FV e l'autosufficienza energetica del sistema ibrido di Figura 2.

Le nuove matrici di performance sono state implementate analizzando le caratteristiche di funzionamento di alcuni modelli commerciali funzionanti a diversi livelli di parzializzazione del numero di giri del compressore a cui corrispondono, come si evince dalle seguenti curve, differenti livelli di parzializzazione della potenza termica ed elettrica assorbita in funzione delle condizioni di funzionamento esterne.

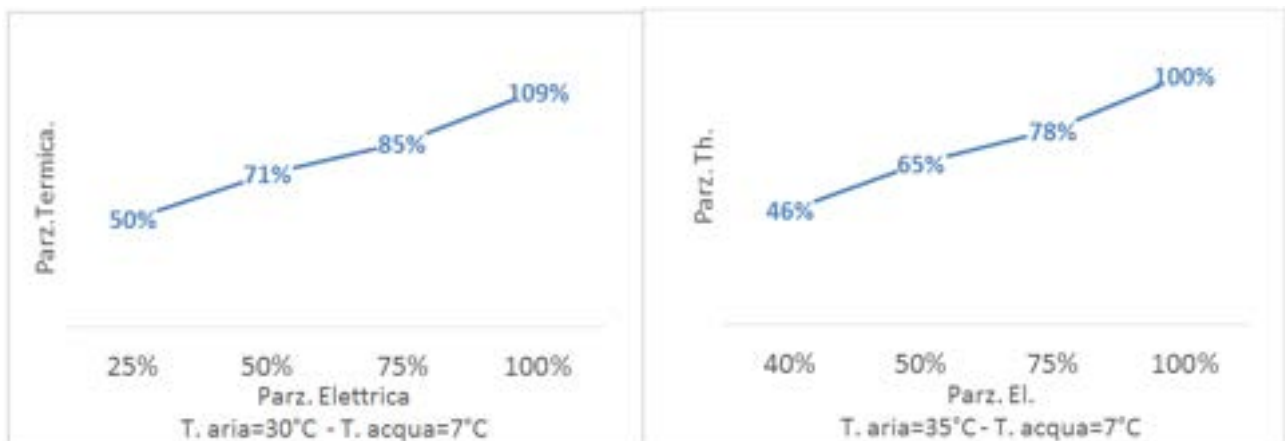


Figura 5: correlazione tra la parzializzazione della potenza elettrica assorbita e la potenza termica generata a pari riduzione del numero di giri del compressore per diverse condizioni esterne – modello commerciale PdC

Nelle seguenti figure si riportano le lookup table di Simulink utilizzate per implementare le performance della pompa di calore generica aria/acqua per regime di funzionamento del compressore variabile dal 40% al 100% per qualsiasi coppia della sorgente fredda e sorgente calda; sono riportate inoltre le curve reali di funzionamento di un modello commerciale (alla temperatura della sorgente pari a 35°C) utilizzate per l'implementazione del modello Simulink.

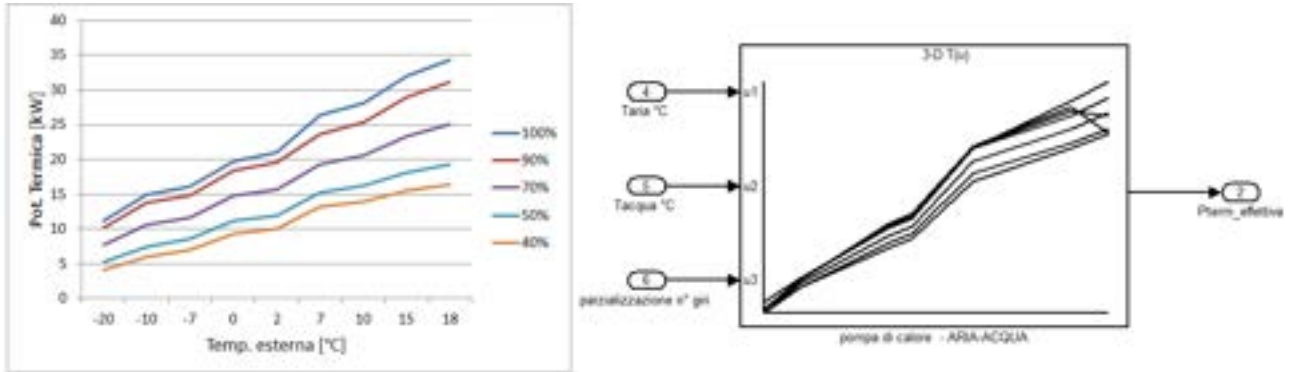


Figura 6: Andamento tipo della potenza termica per diversi livelli di parzializzazione del compressore – Look up table di Simulink tre dimensioni per implementare il modello della potenza termica

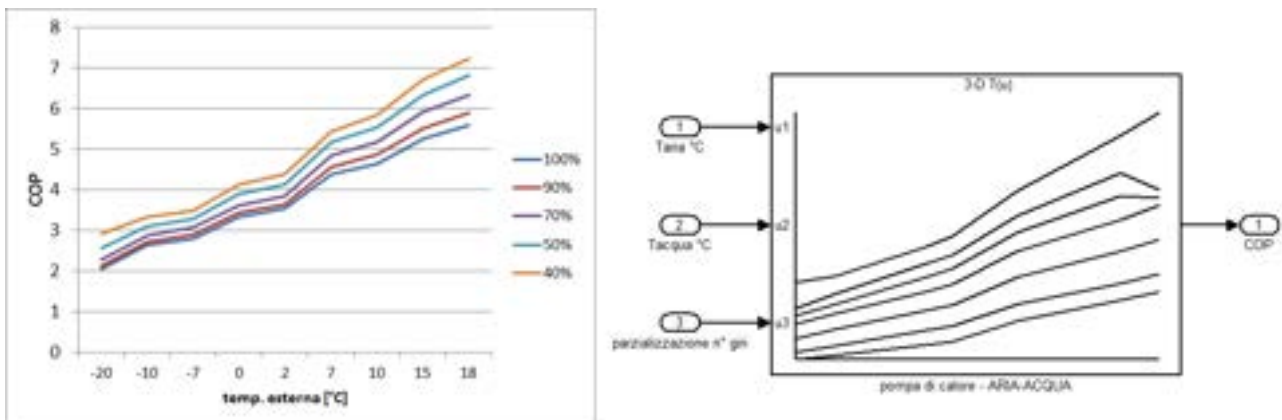


Figura 7: andamento tipo COP fino al 40% del numero di giri del compressore- Look up table di Simulink tre dimensioni per implementare la caratteristica del COP

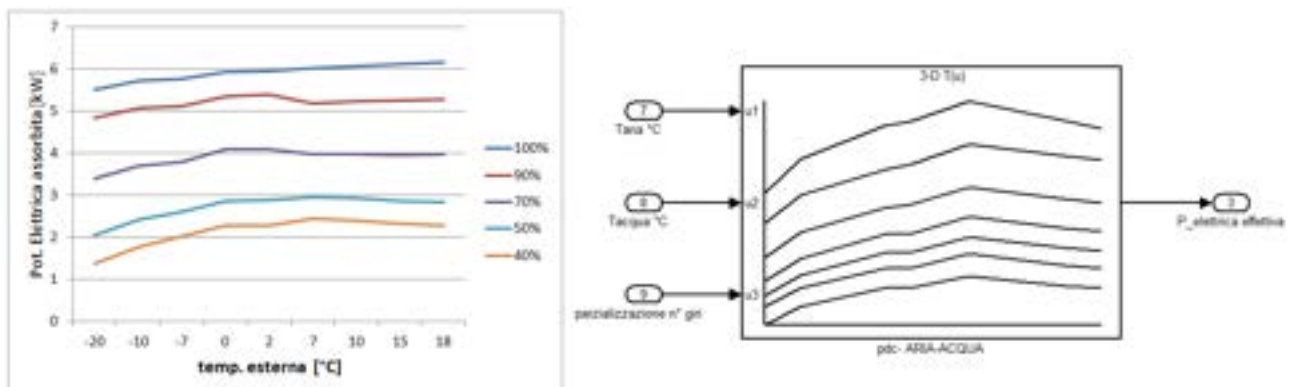


Figura 8: andamento potenza elettrica assorbita in condizioni invernale fino al 40% del numero di giri del compressore -Look up table di Simulink tre dimensioni per implementare la caratteristica della potenza elettrica assorbita

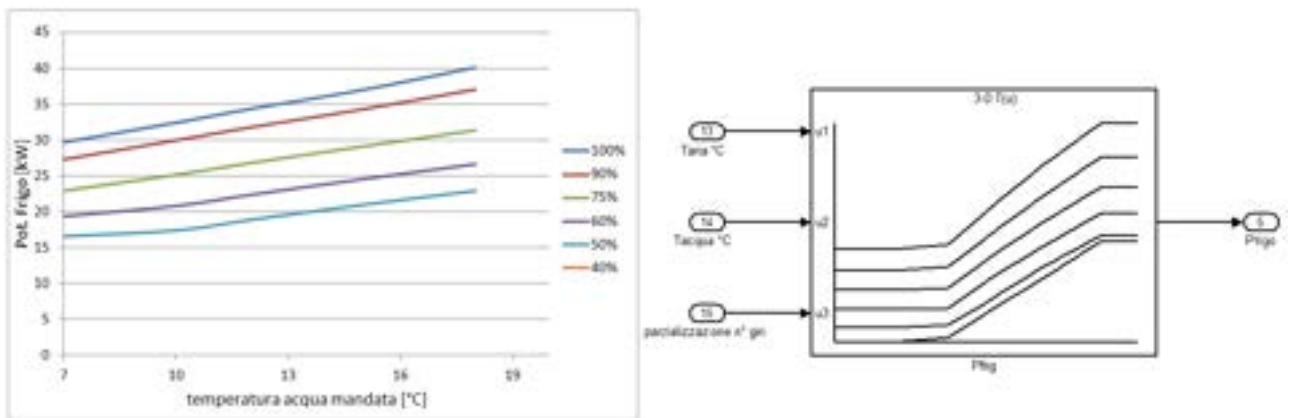


Figura 9: andamento potenza frigorifera fino al 40% del numero di giri del compressore -Look up table di Simulink tre dimensioni per implementare la caratteristica della potenza frigorifera

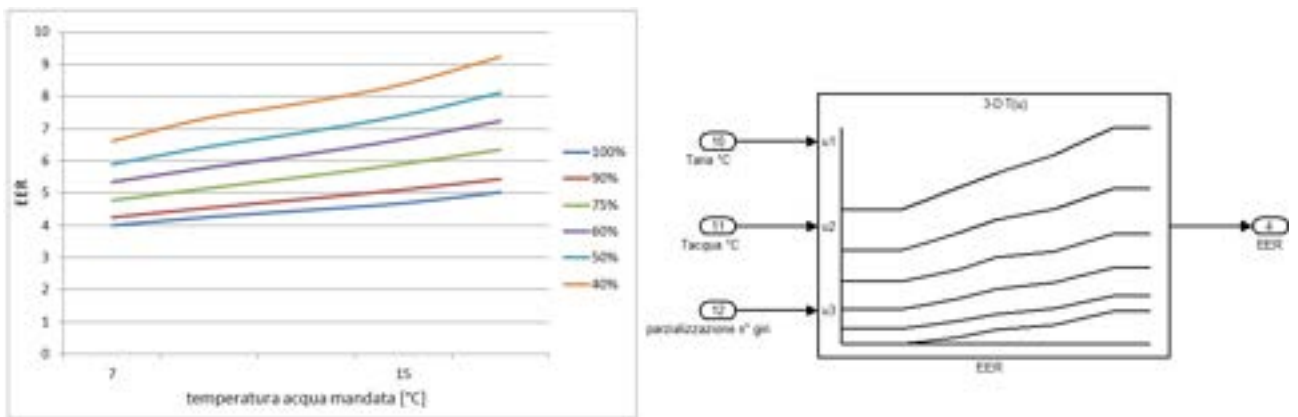


Figura 10: Andamento EER pompa di calore reale (temp. aria esterna 35 °C) - Blocco look up table per implementare la caratteristica dell'EER in simulink

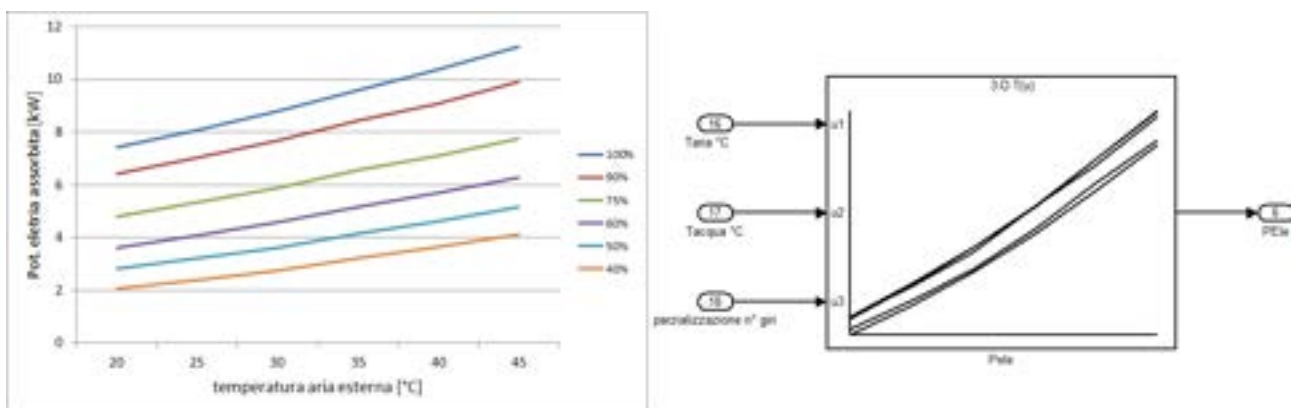


Figura 11: Potenza elettrica assorbita da una pompa di calore reale in modalità raffrescamento - Blocco look up table per simulare l'assorbimento elettrico in simulink

2.2.2 Modalità di regolazione del numero di giri dei compressori nelle pompe di calore commerciali

Per avviare lo sviluppo del nuovo modello di pompa di calore è stata condotta una analisi preliminare necessaria a valutare le tecnologie attualmente in commercio adottate dai costruttori per modulare il numero di giri dei compressori e di conseguenza la potenza assorbita [6].

Nella pratica costruttiva comune i compressori vengono pilotati principalmente da motori asincroni trifase o da motori in corrente continua di tipo brushless. Nel primo caso la velocità di rotazione dipende dal numero di coppie polari e dalla frequenza di alimentazione, il primo fattore è una caratteristica costruttiva mentre il secondo può essere variato dall'inverter. Oltre alla frequenza ci sono altri parametri elettrici da controllare per mantenere il funzionamento del motore entro le caratteristiche progettuali. In particolare la frequenza incide notevolmente sulle reattanze e sul flusso magnetico per cui è necessario ricorrere ad alcuni accorgimenti per garantire al motore le prestazioni meccaniche nominali. [7] [8] [9]

In pratica, se si varia la frequenza con cui si alimenta il motore al fine di modificare la velocità si avrebbe come conseguenza :

- Per valori inferiori a 50 Hz - un aumento del flusso magnetico,
- Per valori superiori a 50 Hz - una diminuzione del flusso magnetico.

Per conservare inalterate le caratteristiche meccaniche del motore, è necessario garantire che il flusso magnetico rimanga più vicino possibile al valore stabilito dal costruttore.

L'unica variabile che può essere usata per risolvere il problema è la tensione, quindi il motore trifase può essere controllato in frequenza a patto che il rapporto V / f venga mantenuto il più costante possibile, in modo da assicurare che nel motore il flusso magnetico si mantenga nei valori stabiliti dal costruttore.

Nel caso dei motori in corrente continua la regolazione della velocità viene effettuata grazie alla variazione di tensione, la velocità viene mantenuta stabile anche in caso di variazioni di carico grazie al controllo continuo effettuabile grazie al segnale di ritorno delle velocità del motore. I regolatori sono alimentati da una tensione fissa a partire dalla rete alternata e forniscono al motore una tensione continua variabile. Un anello di regolazione interno al variatore mantiene la corrente ad un valore accettabile evitando che, in caso di accelerazione spinta o sovraccarico, la corrente non salga sopra livelli tali da danneggiare il motore o il dispositivo di alimentazione.

Numerosi costruttori hanno da tempo utilizzato la tecnologia della modulazione di frequenza tramite inverter per il pilotaggio delle unità di climatizzazione.

L'utilizzo dell'inverter consente la variazione continua della velocità del compressore in base al fabbisogno di capacità refrigerante dell'installazione legato alla potenza richiesta all'unità dal sistema di regolazione.

I compressori volumetrici (a pistoncini, a vite, scroll), tipicamente utilizzati nelle macchine ad espansione diretta (sistemi split e vrf) sono caratterizzati da una coppia resistente approssimativamente costante su un ampio range di velocità (frequenza) e pertanto la capacità frigorifera e la potenza elettrica assorbita variano in modo approssimativamente proporzionale alla velocità.

Nei compressori volumetrici il COP, inteso come rapporto tra la capacità frigorifera e la potenza elettrica assorbita, presenta un incremento quando il compressore lavora a velocità inferiori alla velocità nominale, viceversa si ha una riduzione del COP per velocità più elevate rispetto al valore nominale.

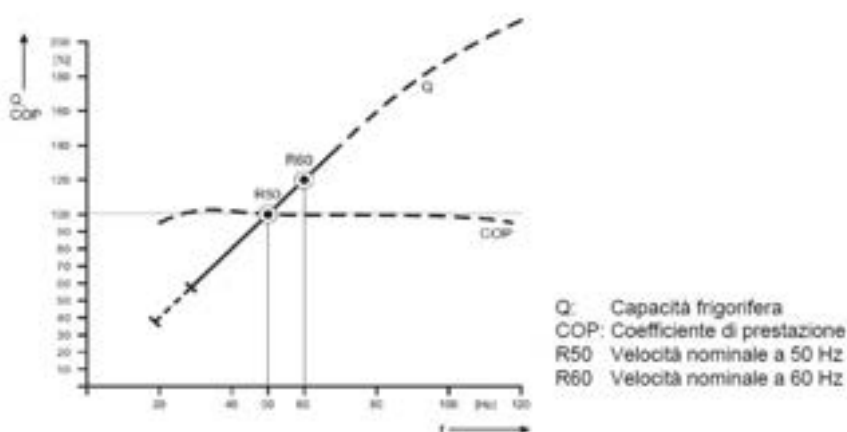


Figura 12: capacità frigorifera e andamento del COP di un tipico compressore volumetrico nel range di frequenza ammissibile a condizioni di funzionamento stabili.

Questa variazione dell'efficienza avviene perché all'aumentare del numero di giri, aumenta la portata di refrigerante, per cui aumentano le perdite dovute al passaggio del refrigerante stesso negli orifici di aspirazione e di scarico. Aumentano anche gli attriti dovuti alla maggiore velocità di rotazione. Viceversa al diminuire del numero di giri, diminuiscono le perdite per il passaggio del refrigerante e per attrito. Tuttavia peggiora la tenuta tra aspirazione e mandata, quindi aumentano le perdite per trafilamento fino ad un livello critico per velocità molto ridotte (crollo del COP a basse velocità).

La frequenza minima ammissibile deve essere stabilita considerando le seguenti interazioni

- Lubrificazione: a bassa frequenza l'olio presente nella portata di refrigerante potrebbe accumularsi sulle pareti superiori dei tubi orizzontali delle batterie alettate le quali rimangono lambite solo dal vapore a bassa velocità e in cui il liquido non riesce ad arrivare per motivi di stratificazione fluidodinamica del moto.
- Portata in massa del refrigerante necessaria per un corretto raffreddamento del compressore

Nella figura seguente si riportano i range tipici della frequenza ammissibile per diversi tipi di compressori

- Compressori a Pistoni da 2 a 8 cilindri: da 25 Hz a 80 Hz
- Compressori a pistoni ermetici 2 e 4 cilindri : da 30 Hz a 80 Hz
- Compressori a vite semi-ermetici: da 20 Hz a 70 Hz
- Compressori ermetici con separatore d'olio integrato: 20 Hz a 60 Hz
- Compressori scroll standard: 45 Hz a 65 Hz
- Compressori scroll progettato per il funzionamento con inverter: da 25 Hz a 110 Hz

La variazione della capacità frigorifera del compressore deve essere riportata alle condizioni di lavoro dell'intera unità che, in caso di modulazione, deve riportarsi in equilibrio con i parametri ambientali in cui è inserita. Nel caso di un gruppo frigorifero al ridursi della velocità di rotazione, diminuisce la temperatura di condensazione e aumenta leggermente la temperatura di evaporazione. Di conseguenza la potenza fornita dal compressore diminuisce in modo minore rispetto alla riduzione di velocità. In funzione della temperatura dell'aria esterna, la riduzione della frequenza deve sempre essere superiore alla riduzione di potenza richiesta. Ad esempio, a 35°C dell'aria esterna, se il 100% di potenza viene fornito a 90 Hz, il 60% della potenza si ottiene a 48 Hz, anziché a 54 Hz come sarebbe se la riduzione fosse assolutamente lineare. A 20°C dell'aria esterna il 100% di potenza si ottiene a 73 Hz (quindi con una riduzione del 19% dei giri), mentre per ottenere il 60% della potenza la frequenza deve scendere a 43 Hz.

2.2.3 Modelli implementati per la regolazione della potenza assorbita dalla pompa di calore del sistema ibrido

Sono presenti in commercio molti sistemi che gestiscono l'attivazione di determinati carichi connessi a prese elettriche comandate, in presenza di elevata produzione da fotovoltaico. Queste tipologie di

controllori vanno generalmente a gestire carichi che sono per loro natura limitati nel tempo (lavatrice, lavastoviglie, accumulo acqua calda sanitaria elettrico o in pompa di calore, ecc).

Viceversa il controllo qui proposto ha lo scopo di incrementare l'autoconsumo fotovoltaico in modo continuo e duraturo in tutto il periodo di produzione; per ottenere questo si è agito sui parametri di set della macchina (es temperatura di lavoro, potenza elettrica assorbita dal compressore) e sulle logiche di accensione il tutto in funzione della potenza disponibile generata dall'impianto fotovoltaico.

Le modalità di controllo sono state sviluppate seguendo due principi base: comfort dell'utente e sicurezza di funzionamento dell'unità. Infatti, come descritto in dettaglio di seguito, l'unità pur essendo comandata dalla disponibilità di potenza elettrica di origine fotovoltaica mantiene in ogni condizione la regolazione di base in modo da garantire il carico termico richiesto.

Si ritiene interessante indagare nelle successive estensioni dello studio il grado di discomfort a cui l'utente potrebbe accettare di andare incontro allo scopo di massimizzare ulteriormente l'autosufficienza energetica da rinnovabile locale con minimi costi di investimento.

Per quanto riguarda gli aspetti legati alla sicurezza, i controlli proposti di seguito non vanno ad influire sulla gestione dell'pompa di calore in quanto questi non vanno in alcun modo a bypassare i controlli di sicurezza previsti dall'unità di gestione.

L'applicazione reale dei sistemi di regolazione implementati in questa annualità agiscono direttamente e indirettamente sul numero di giri del compressore con lo scopo di variarne la potenza elettrica assorbita.

L'unità di controllo della pompa di calore prova ad adeguare il numero di giri del compressore al valore previsto dal set point fornito dall'esterno mantenendo comunque attivi i tutti controlli come per esempio il controllo involuppo, fondamentale per far lavorare in compressore sempre in zona di sicurezza (Figura 13). Questo controllo opera diverse operazioni fondamentali in vari elementi dell'unità a seconda della condizione di funzionamento anomala rilevata:

- riduzione della potenza tramite controllo della valvola di espansione in caso di basso rapporto di compressione, elevata pressione di aspirazione, elevato assorbimento di corrente, ecc...
- riduzione della potenza tramite controllo del compressore in caso di alta pressione/temperatura di scarico, bassa pressione di aspirazione, ecc...
- variazione delle rampe di accelerazione/decelerazione del compressore per evitare di uscire dalle zone di sicurezza

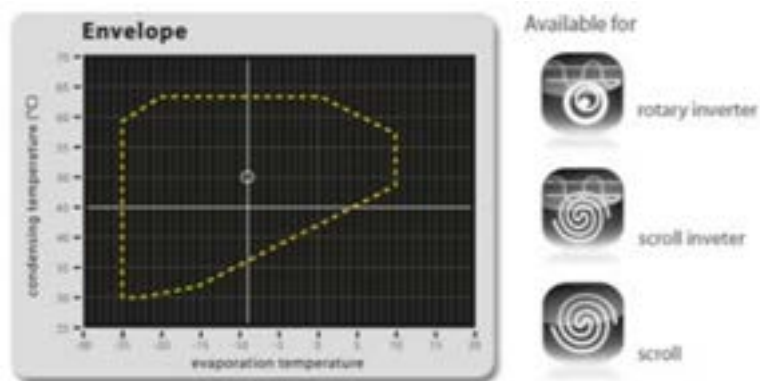


Figura 13: esempio di involuppo del compressore, zona di lavoro in sicurezza

Sulla base dell'indagine effettuata sono stati implementati due modelli di pompa di calore capace di parzializzare il numero di giri nominale del compressore rispettivamente fino al 40% e fino al 25 % con le seguenti logiche di regolazione:

- Tipo 0: regolazione standard: il punto di funzionamento della pompa di calore si adatta al carico termico dell'edificio
- Tipo 1: variazione del set point di temperatura di lavoro dell'unità pompa di calore in funzione della potenza disponibile
- Tipo 2: inseguimento puntuale della potenza elettrica disponibile

2.2.3.1 Regolazione tipo standard

La regolazione tipo standard modula la potenza assorbita dal compressore in funzione delle temperature di set point fisse impostate per il riscaldamento, condizionamento e acqua calda sanitaria; quest'ultima ha priorità rispetto ai precedenti. Il modello implementato in Simulink è riportato nelle successive figure.

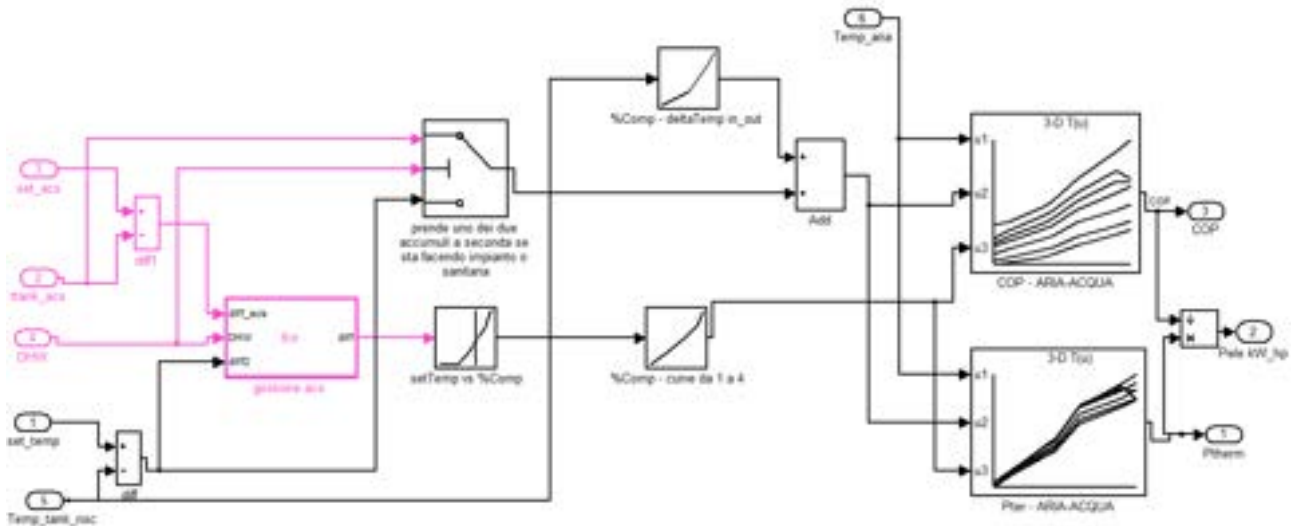


Figura 14: modello Simulink semplificato del sistema di regolazione potenza termica ed elettrica pompa di calore in riscaldamento

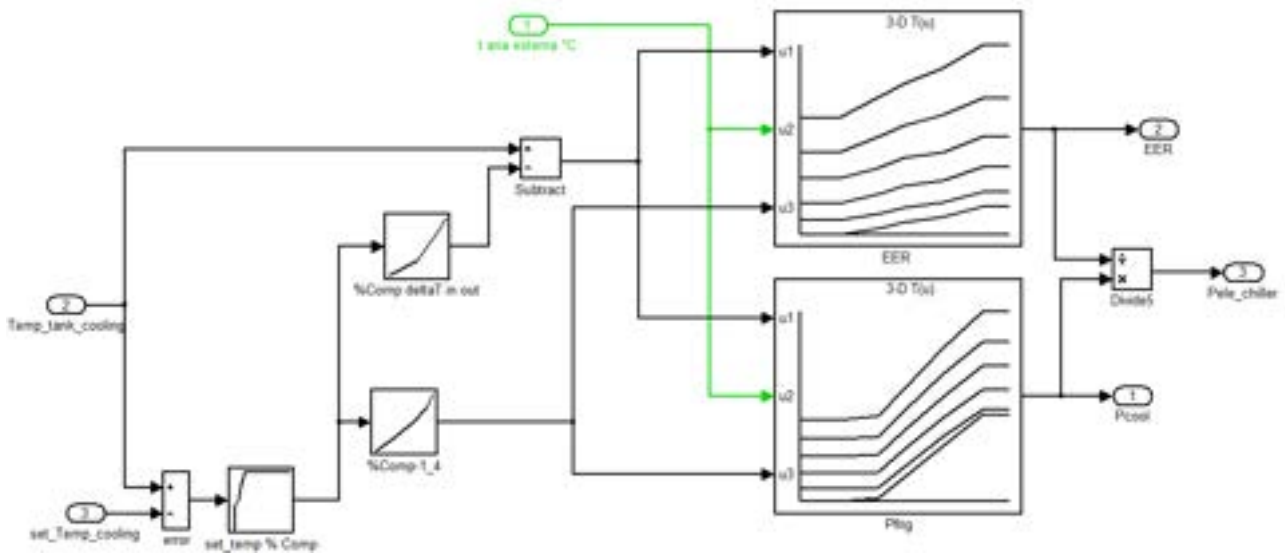


Figura 15: modello Simulink semplificato del sistema di regolazione potenza termica ed elettrica pompa di calore in raffreddamento

Come riportato nel dettaglio di Figura 16, è stata implementata una curva di regolazione che riproduce la modulazione applicata dall'inverter al compressore in funzione della differenza tra la reale temperatura dell'accumulo termico e il set point impostato.

La curva di regolazione è stata implementata analizzando il comportamento di unità commerciali dotati di inverter per la regolazione della potenza assorbita; il modello tende ad accelerare il numero di giri del

compressore quando la temperatura di accumulo si abbassa rispetto al set point fisso in corrispondenza di un incremento del carico termico.

Quando viene ripristinata la temperatura dell'accumulo pari a quella del set point, la potenza del compressore viene modulata fino al minimo tecnico; per l'esempio riportato di Figura 16, azzerandosi la differenza di temperatura il compressore viene rallentato al 45% della potenza nominale fino al valore minimo del 30 % corrispondente ad una temperatura dell'accumulo superiore di 3 °C rispetto al set point.

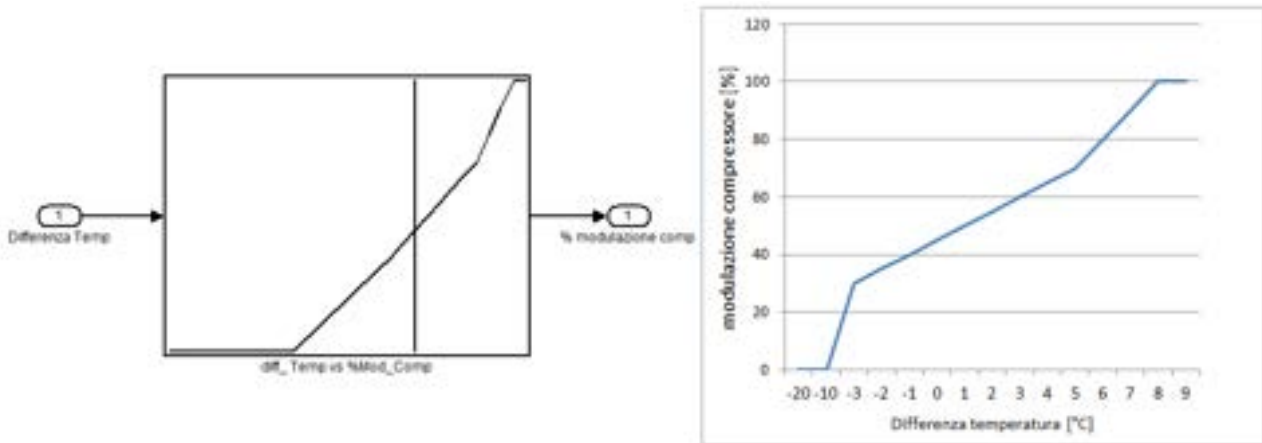


Figura 16: modello Simulink della curva di modulazione e rappresentazione della stessa su foglio di calcolo

La percentuale di modulazione viene convertita in 4 livelli a cui corrispondono 4 diverse curve di prestazione (COP e potenza termica) della pompa di calore in funzione delle condizioni al contorno (temperatura aria e temperatura acqua di mandata); le prestazioni intermedie vengono determinate per interpolazione dal blocco look up table.

Il sistema di regolazione privilegia il carico per acqua calda sanitaria rispetto al fabbisogno termico sia durante la stagione di riscaldamento sia durante il raffreddamento.

La commutazione della pompa di calore da riscaldamento ad acqua calda sanitaria, come indicato nello schema di Figura 14, è comandata da un segnale DHW generato da un relè che si attiva solo se la temperatura dell'accumulo per ACS scende sotto 5°C (regolabile) rispetto alla temperatura di set point come riportato in Figura 17.

Il blocco "operation mode" di Figura 17 è impostato a 1 se la configurazione ibrida è dimensionata per la produzione di ACS, altrimenti è impostato al valore zero.

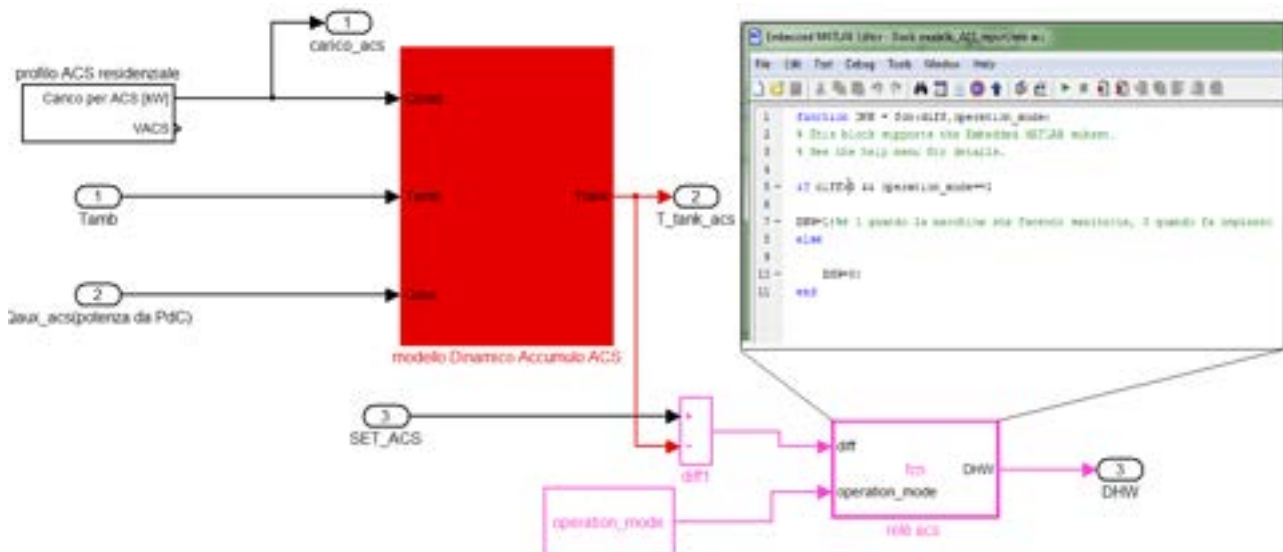


Figura 17: relè per attivazione modalità ACS pompa di calore

Il passaggio dalla funzione riscaldamento alla funzione ACS è implementata all'interno del blocco embedded function "gestione ACS" di Figura 14 i cui dettagli sono riportati di seguito:

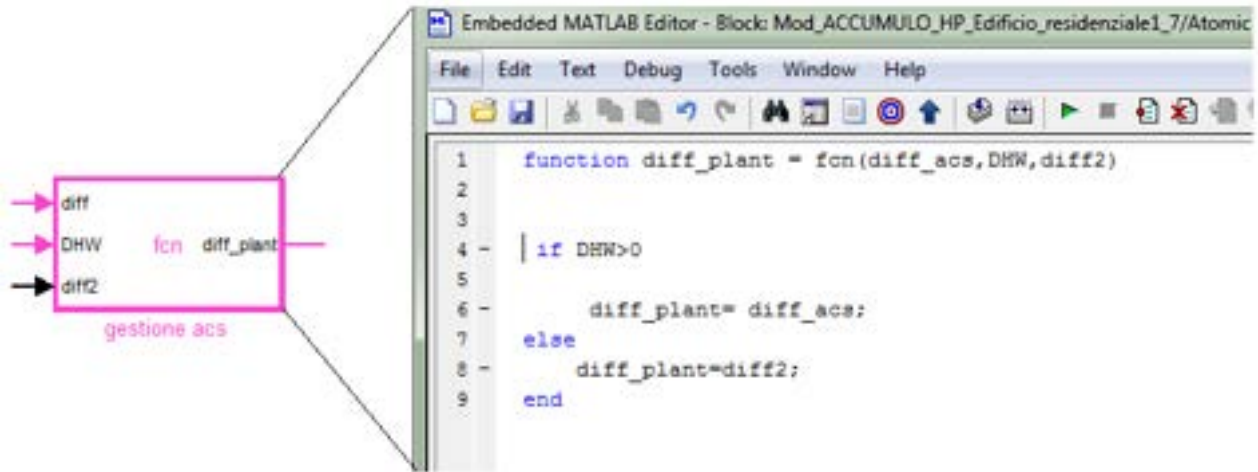


Figura 18: Modello commutazione Riscaldamento - Acqua calda sanitaria

Durante la stagione di raffrescamento, come indicato nello schema di Figura 19, viene inibita la funzione riscaldamento della pompa di calore tramite un segnale est_inv che vale 1 durante la stagione invernale (in funzione della zona climatica) e 0 durante l'estate.

Grazie all'utilizzo dei blocchi "switch" di Simulink, anche durante la stagione estiva, se il segnale DHW va alto, viene riattivata la funzione riscaldamento della pompa di calore con il set point impostato su acqua calda sanitaria e allo stesso tempo viene inibito il funzionamento in raffrescamento della pompa di calore (Figura 20).

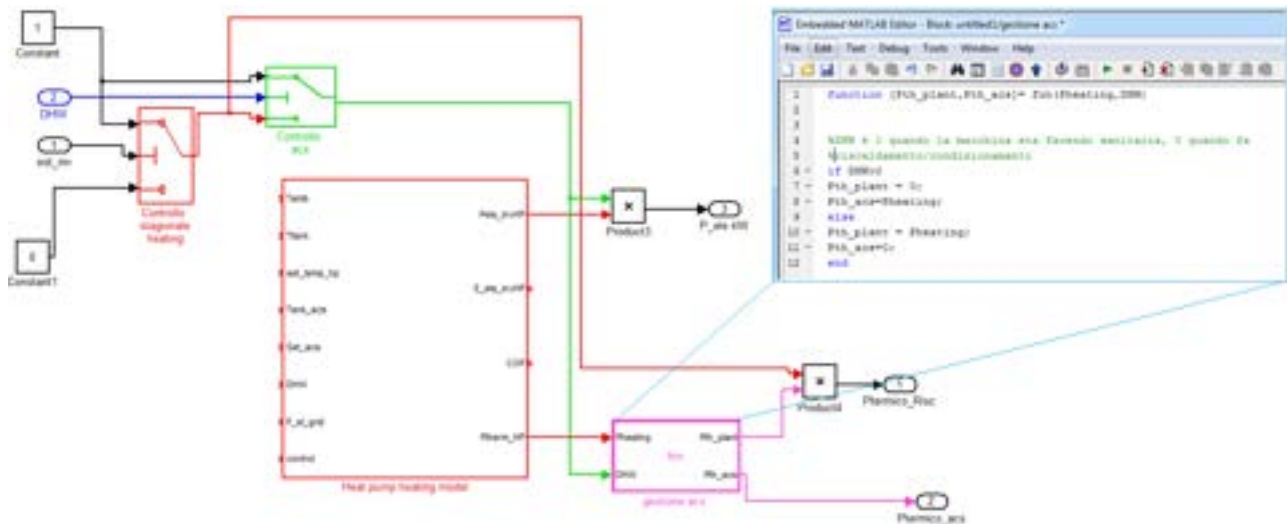


Figura 19: modello inibizione funzione di riscaldamento (stagione estiva) e attivazione funzione ACS

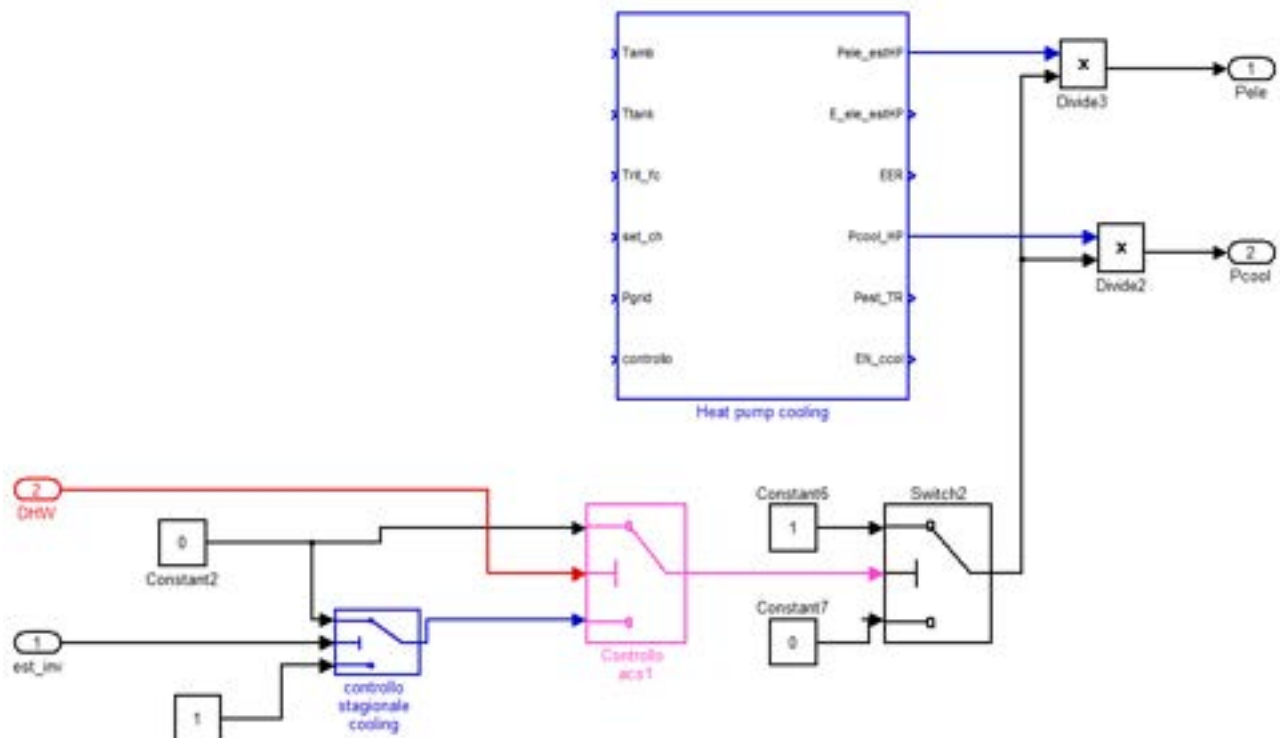


Figura 20: sistema di gestione ACS durante la stagione di raffreddamento

Per mostrare le funzioni del sistema di regolazione di tipo "standard", si riportano di seguito i risultati di simulazione del sistema ibrido costituito da un accumulatore termico per condizionamento di 3 mc, accumulatore per ACS 2 mc, potenza impianto fotovoltaico 9 kW e pompa di calore da 33 kWt in riscaldamento e 24 kWt in raffreddamento applicati a un edificio ad uso residenziale da 180 mq. La pompa di calore utilizzata in simulazione ha la possibilità di modulare fino al 40% del numero di giri nominali.

Il grafico seguente mostra i risultati di due giorni della prima settimana di Agosto

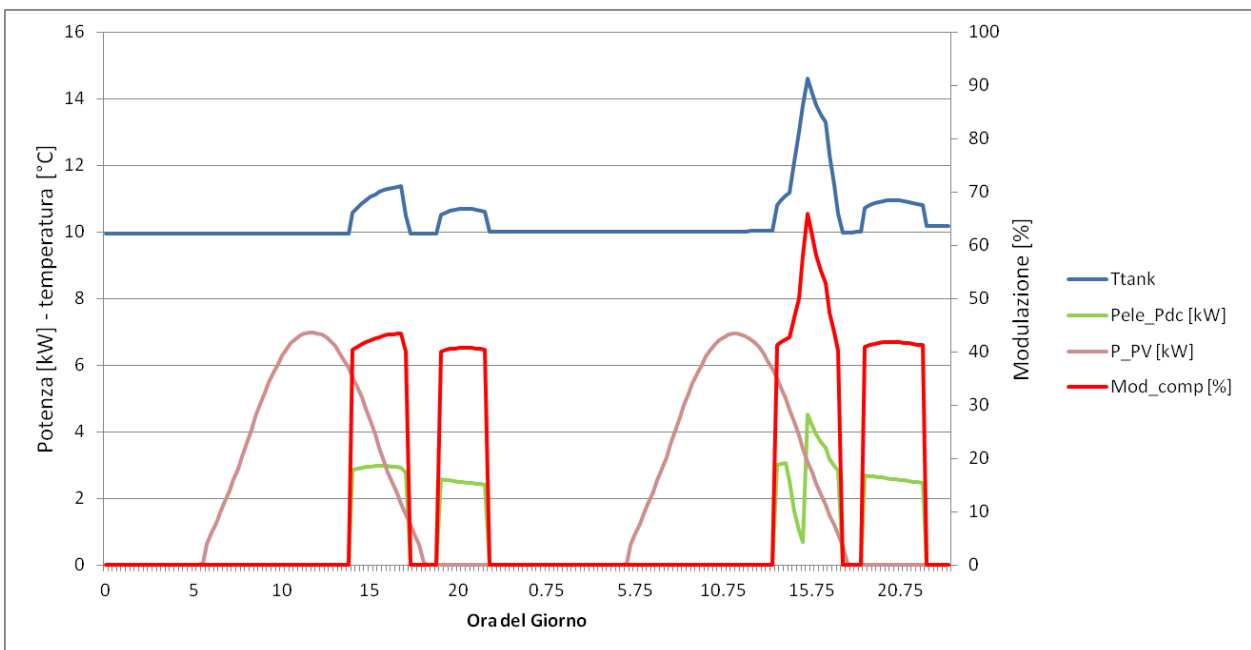


Figura 21: Simulazione sistema ibrido con regolazione della pompa di calore del tipo standard : andamento per due giorni della prima settimana di Agosto (set point accumulatore freddo 10°C)

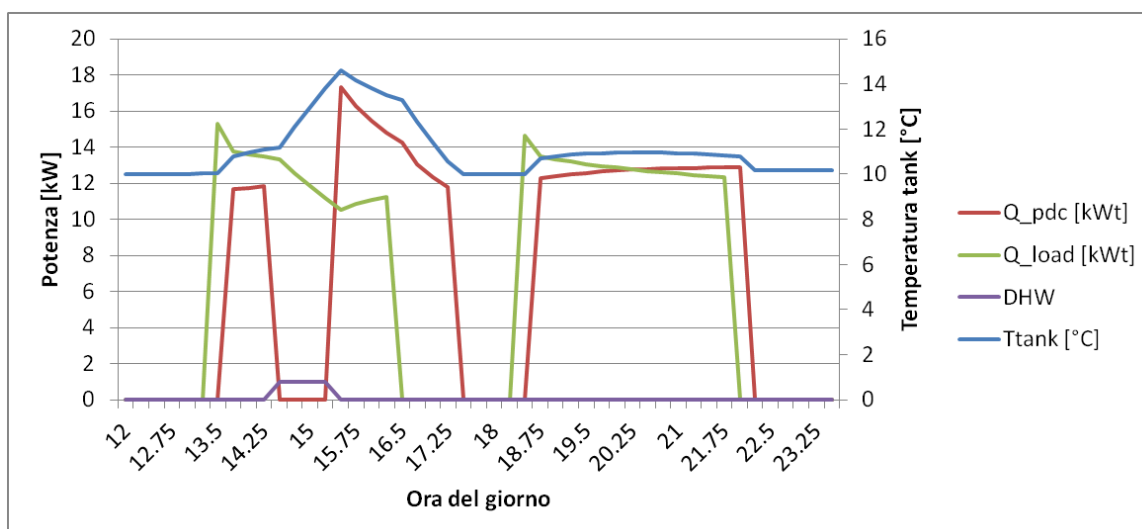


Figura 22: particolare della regolazione della temperatura accumulo freddo un giorno della prima settimana di Agosto - intervento controllo ACS (segnale DHW = 1)

Dal grafico di Figura 21, si nota come all'aumentare della temperatura dell'accumulo freddo, rispetto al set point fisso a 10°C, il compressore accelera portandosi fino a superare il 60% del numero di giri nominali con il conseguente aumento della potenza elettrica assorbita.

Osservando nel dettaglio l'andamento della temperatura dell'accumulo freddo di Figura 22, si osserva come la stessa sale rispetto al set point fisso a causa della commutazione forzata da cooling a ACS della pompa di calore nel periodo in cui il segnale DHW è diverso da zero (priorità carico per acqua calda sanitaria); nello stesso periodo anche il carico per raffreddamento è diverso da zero.

2.2.3.2 Regolazione tipo 1: variazione del set point di temperatura di lavoro

La seconda modalità di regolazione della pompa di calore integrata nel sistema ibrido, rispetto al controllo "standard", ottimizza il funzionamento in modo da aumentare il più possibile il consumo istantaneo dall'impianto fotovoltaico.

Rispetto al controllo descritto nel paragrafo precedente, il set point di temperatura non è fisso ma viene calcolata in maniera proporzionale alla disponibilità di energia elettrica da fonte solare; incrementandolo durante il funzionamento in riscaldamento o acqua calda sanitaria, riducendolo in modalità raffreddamento. La proporzionalità tra disponibilità di energia elettrica e variazione del set point non è costante ma è definita in modo che per ridotti valori di disponibilità di energia elettrica la variazione sia coerente.

Infatti con bassa disponibilità di energia elettrica da fotovoltaico non è conveniente avere modifiche al set point tali da avviare l'unità, nel caso in cui sia spenta, rischiando di consumare una quota di energia elettrica maggiore rispetto a quella disponibile per il periodo di start-up vincolato.

Inoltre questo potrebbe innescare dei dannosi start and stop dell'unità. Viceversa, se nell'atto della modifica del set point l'unità risulta già in attività l'aumento ridotto di set point ha l'effetto di mantenere l'unità in funzione per un tempo maggiore rispetto a quello che si avrebbe per il raggiungimento del set point di base (senza influenza della generazione da fotovoltaico). Se la disponibilità di potenza elettrica cresce aumenta anche la variazione di set point tale da poter indurre anche l'accensione dell'unità.

È importante evidenziare come la potenza disponibile sia identificata come la potenza immessa in rete e non come la potenza generata dall'impianto fotovoltaico. Il simulatore considera come prioritari i consumi elettrici dell'edificio rispetto ai consumi dell'unità di climatizzazione.

Il modello implementato in Simulink per la gestione della pompa di calore con la regolazione a set point variabile è riportato in Figura 23.

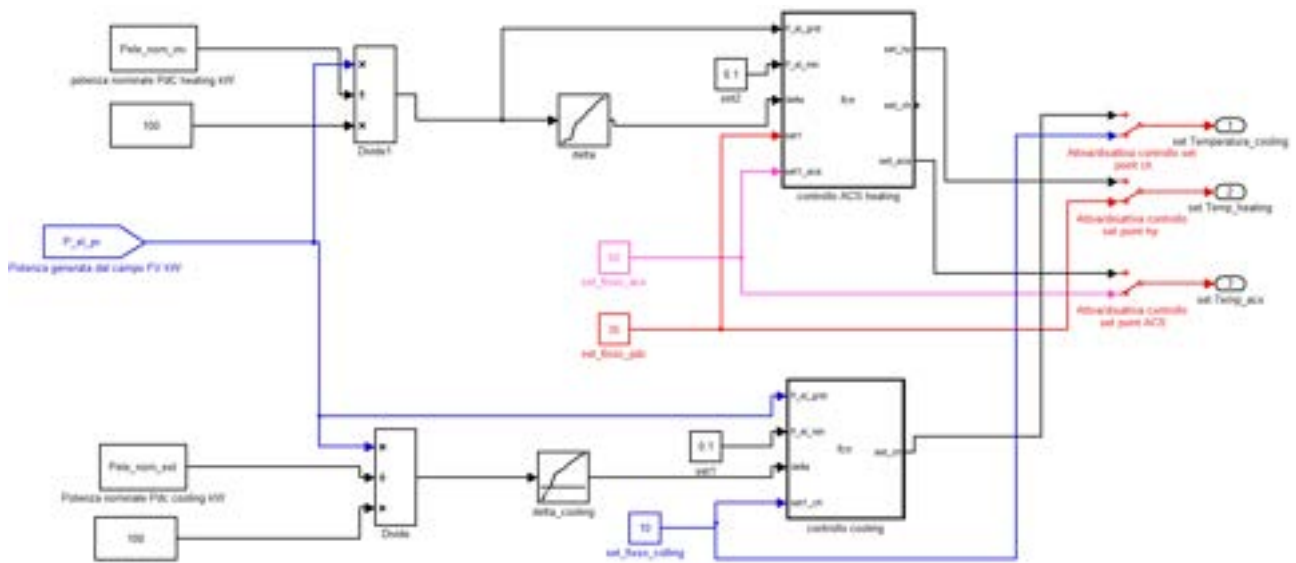


Figura 23: schema semplificato modello Simulink per la regolazione del set point di temperatura in funzione della potenza fotovoltaica disponibile

Nei blocchi "delta" e "delta_cooling" di Figura 23 sono implementate le curve di incremento e decremento del setpoint di temperatura di lavoro in funzione della potenza istantanea generata dal fotovoltaico; per generalizzare tali relazioni, la potenza disponibile è valutata in percentuale rispetto alla potenza nominale della pompa di calore simulata come riportato nel dettaglio grafico di Figura 24.

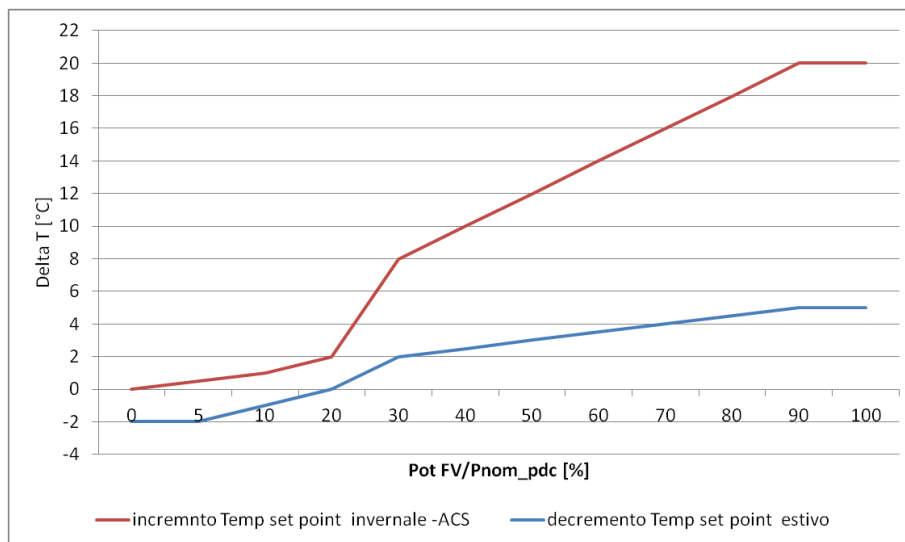


Figura 24: incremento/decremento setpoint temperatura di lavoro rispetto alla disponibilità di potenza da fotovoltaico – funzionamento estivo ed invernale

Come descritto negli algoritmi riportati in Figura 25 e in Figura 26, se la potenza generata dal fotovoltaico è superiore ad una soglia minima (impostata nell'esempio a 0,1 kW), durante la stagione invernale il setpoint dell'accumulo termico viene incrementato da 0 a 20°C portandolo da 35°C (setpoint fisso) a 55°C quando la potenza disponibile del fotovoltaico è pari al 100% della potenza nominale della pompa di calore in riscaldamento.

Durante la stagione di raffrescamento, il sistema di controllo sottrae al set point fisso, impostato nell'esempio a 10°C, un "delta T" che varia da 5°C, quando la potenza prodotta dall'impianto FV è pari alla

potenza elettrica nominale dalla pompa di calore in raffreddamento, fino a -2°C per potenze generate inferiori al 30% di quella nominale della pompa di calore (incrementato del set point) in modo da garantirne il funzionamento anche a bassi regimi e in condizioni più favorevoli in termini di prestazione energetica.

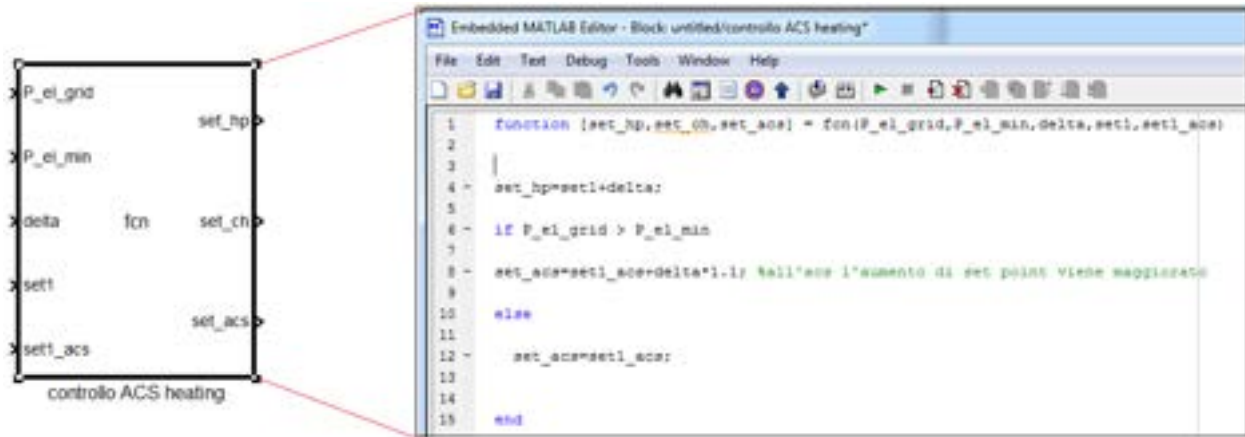


Figura 25: controllo set point temperatura riscaldamento e acqua calda sanitaria

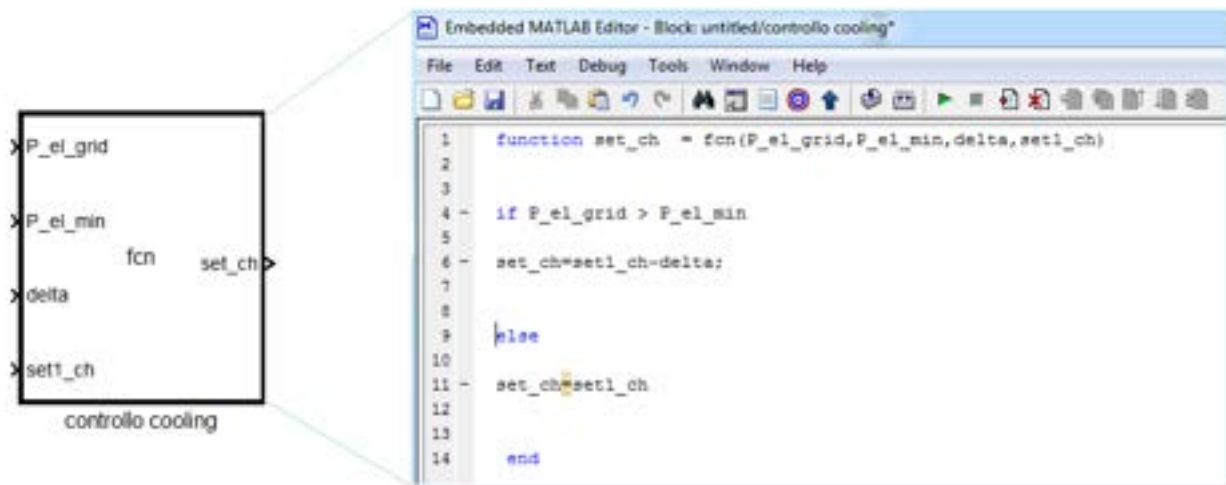


Figura 26: controllo set point temperatura modalità raffreddamento

Si ipotizza che a valle del sistema di accumulo termico ci sia la possibilità di regolare la temperatura di mandata all'impianto (tramite per esempio l'utilizzo di una valvola a tre vie miscelatrice) in modo da differenziare la temperatura di accumulo da quella di alimentazione ai terminali interni come indicato nello schema di Figura 27

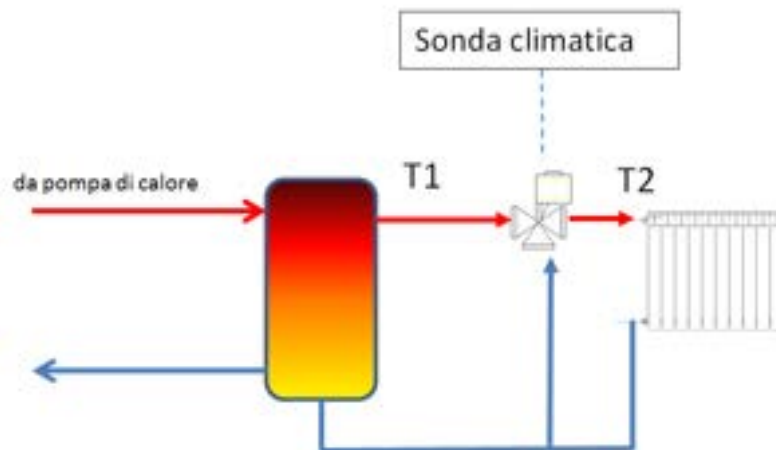


Figura 27: valvola a tre vie per regolare la temperatura a valle dell'accumulo termico inerziale

Per valutare le funzionalità del sistema di regolazione sopra descritto si riporta la simulazione del sistema ibrido costituito da un accumulatore termico per condizionamento di 3 mc, accumulatore per ACS 2 mc, potenza impianto fotovoltaico 9 kW e pompa di calore da 33 kWt in riscaldamento e 24 kWt in raffreddamento applicati a un edificio ad uso residenziale da 180 mq. La pompa di calore utilizzata in simulazione ha la possibilità di modulare fino al 40% del numero di giri nominali.

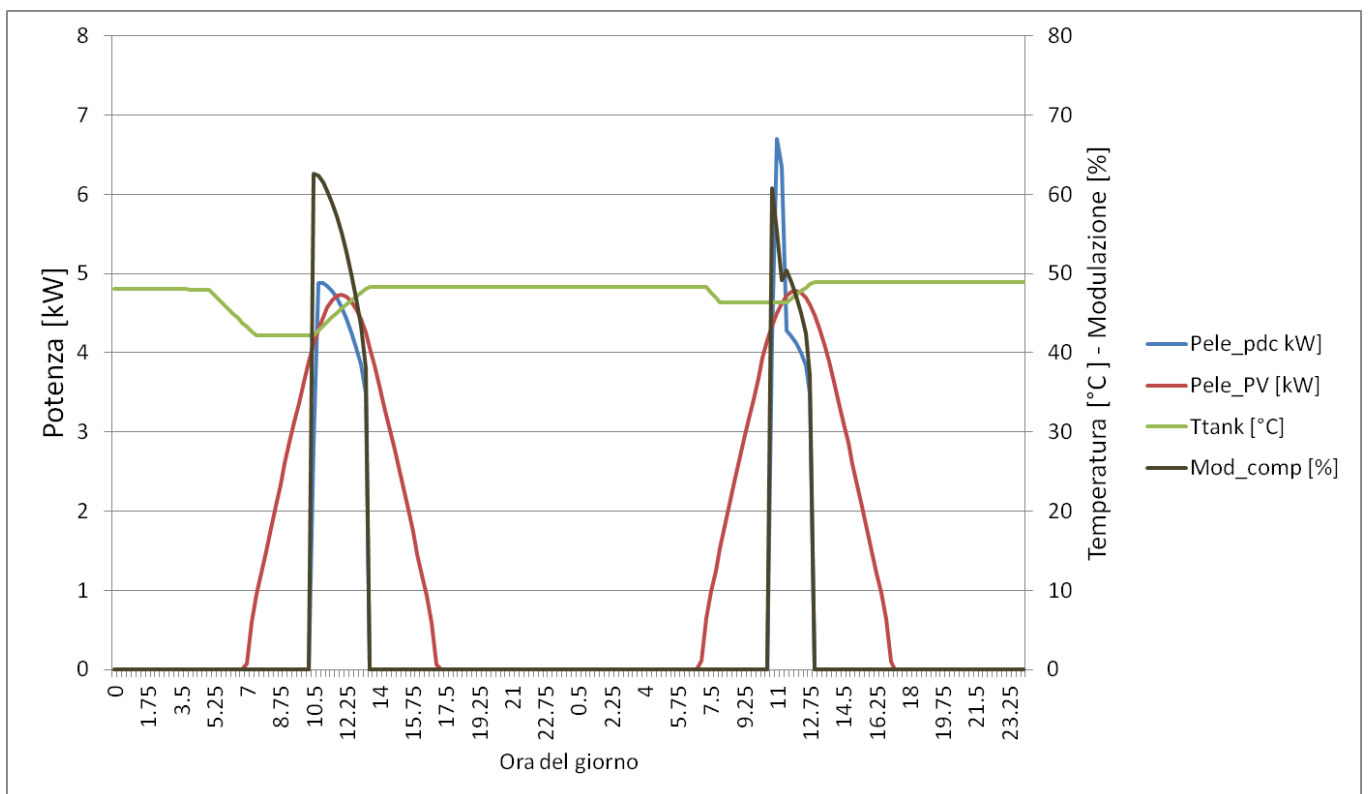


Figura 28: Prova regolazione pompa di calore con variazione del set point di temperatura di lavoro – due giorni della prima settimana di Febbraio

In particolare per evidenziare gli effetti del sistema di regolazione si riporta di seguito l'andamento della temperatura dell'accumulo inerziale in funzione della potenza generata dall'impianto fotovoltaico durante due gironi della prima settimana di Febbraio.

Dalla Figura 28 si può osservare come durante la produzione elettrica del fotovoltaico viene innalzata la temperatura dell'accumulo termico grazie all'avvio del compressore la cui modulazione varia, per il caso

specifico, dal circa il 45% al 60% in funzione del salto termico tra il set point di temperatura (mostrata in Figura 30) e la temperatura reale dell'accumulo. In Figura 29 è mostrato l'andamento del carico termico dell'edificio e della potenza fornita dalla pompa di calore; si può notare come le due curve sono shiftate nel tempo grazie alla presenza dell'accumulo termico. Nella stessa figura è riportato anche l'andamento della temperatura interna degli ambienti verificando che la stessa rispetta le condizioni di confort dell'edificio mantenendosi prossima a 20°C.

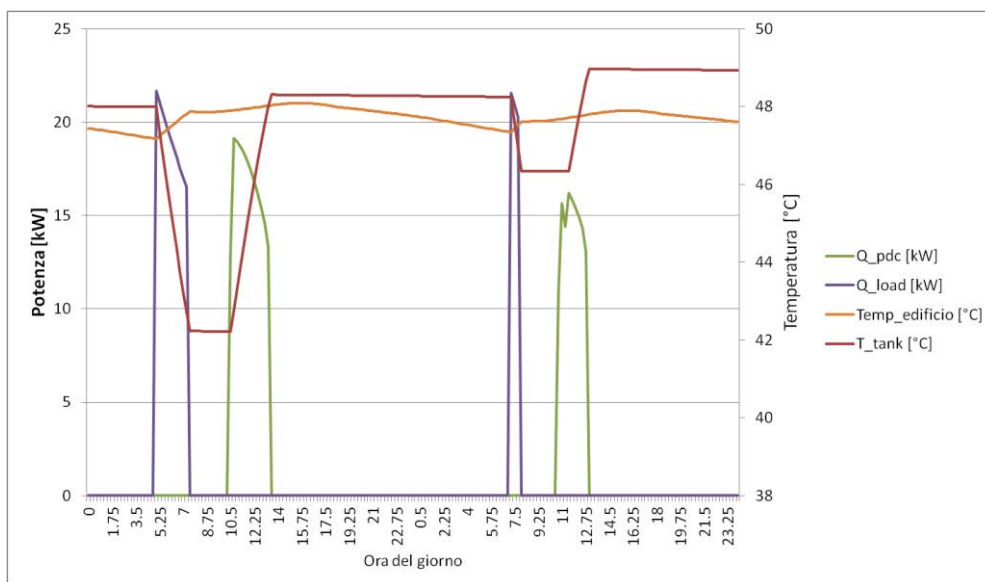


Figura 29: regolazione della temperatura accumulo caldo - due giorni della prima settimana di Febbraio

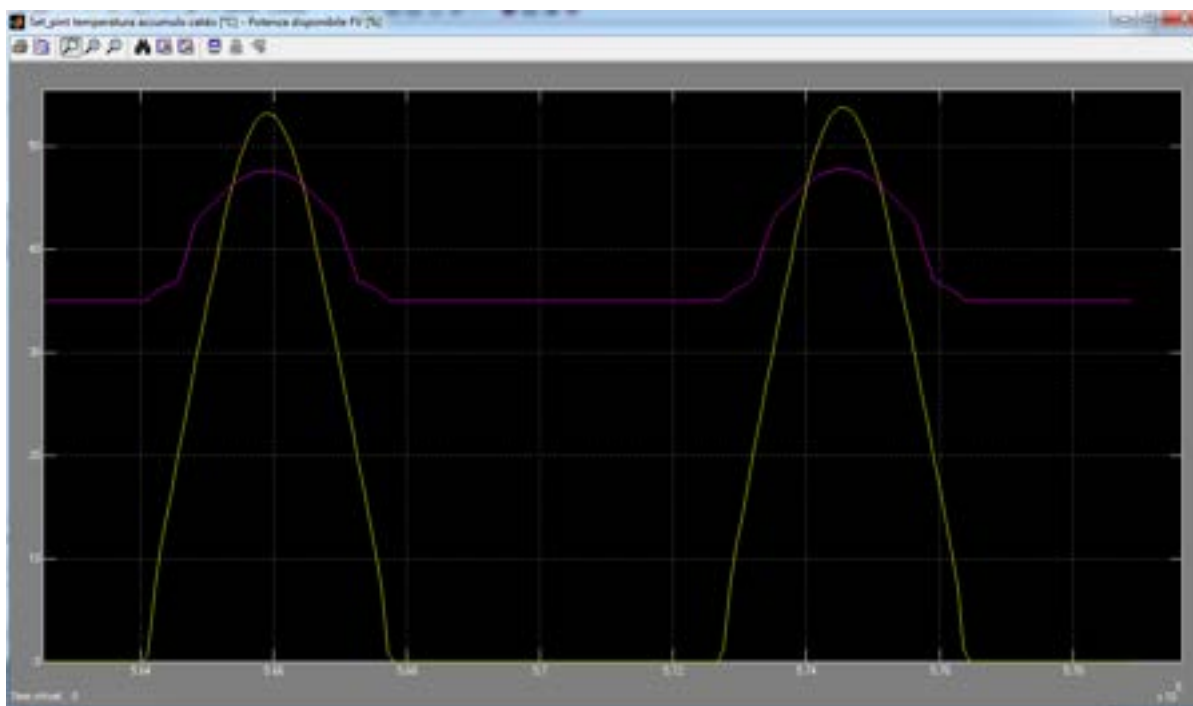


Figura 30: andamento potenza generata dal fotovoltaico (curva gialla) valutata in percentuale della potenza nominale della pompa di calore - set point temperatura accumulo (curva fucsia) - due giorni della prima settimana di Febbraio

2.2.3.3 Regolazione tipo 2: inseguimento potenza elettrica disponibile

Il controllo della potenza elettrica adegua la totale potenza assorbita dell'unità alla potenza realmente disponibile prodotta dall'impianto fotovoltaico locale agendo sulla modulazione inverter del compressore; il controllo in potenza limiterà la velocità del compressore obbligando l'unità a funzionare anche a bassi regimi fino al limite tecnico consentito favorendo quindi l'autoconsumo da fonte rinnovabile. Questo permette di mantenere l'unità in funzione per il periodo di produzione fotovoltaica senza superare la soglia di disponibilità.

Per evitare di portare rapidamente in spegnimento la pompa di calore, nei casi di basso carico termico ed elevata radiazione solare, i set point degli accumuli vengono impostati al valore massimo garantito dalla pompa di calore (es. Riscaldamento 55°C, ACS: 60 °C, raffrescamento :5 °C); questo garantirà un tempo di funzionamento maggiore della pompa di calore durante la produzione da fotovoltaico e allo stesso tempo di accumulare la maggiore quantità di energia possibile da fonte rinnovabile.

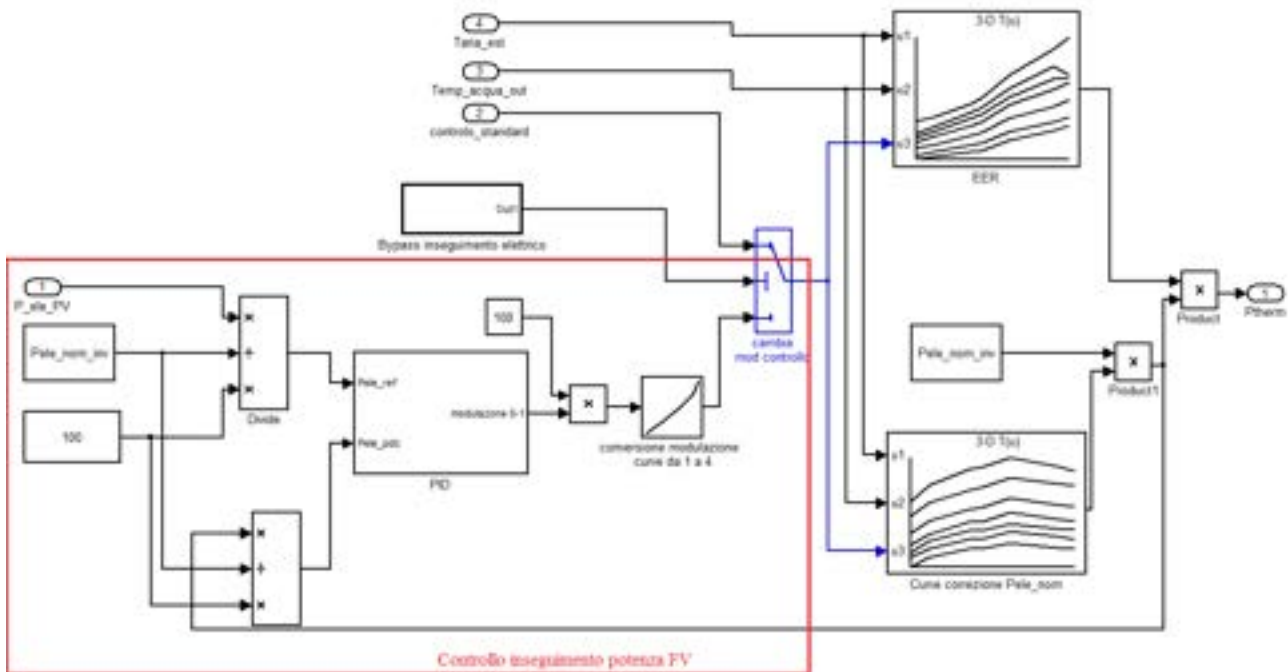


Figura 31: Schema semplificato del sistema di regolazione: inseguimento potenza elettrica disponibile da fotovoltaico

Per garantire che venga rispettato il comfort degli ambienti climatizzati anche durante le ore di bassa produzione del campo fotovoltaico, la regolazione della pompa di calore ritorna in modalità "standard" quando la temperatura dell'accumulo inerziale o dell'ACS scende sotto un valore minimo necessario per mantenere in condizioni di comfort l'edificio. Il modello indicato in **Errore. L'origine riferimento non è stata trovata.** bypassa il sistema di regolazione ad inseguimento elettrico ristabilendo regolazione standard della pompa di calore nei seguenti casi:

- se la temperatura dell'accumulo per riscaldamento/condizionamento o ACS è inferiore a 3°C (impostabile) rispetto al set point impostato
- se la temperatura dell'accumulo supera i livelli massimi di funzionamento della pompa di calore (impostati a 60 °C)

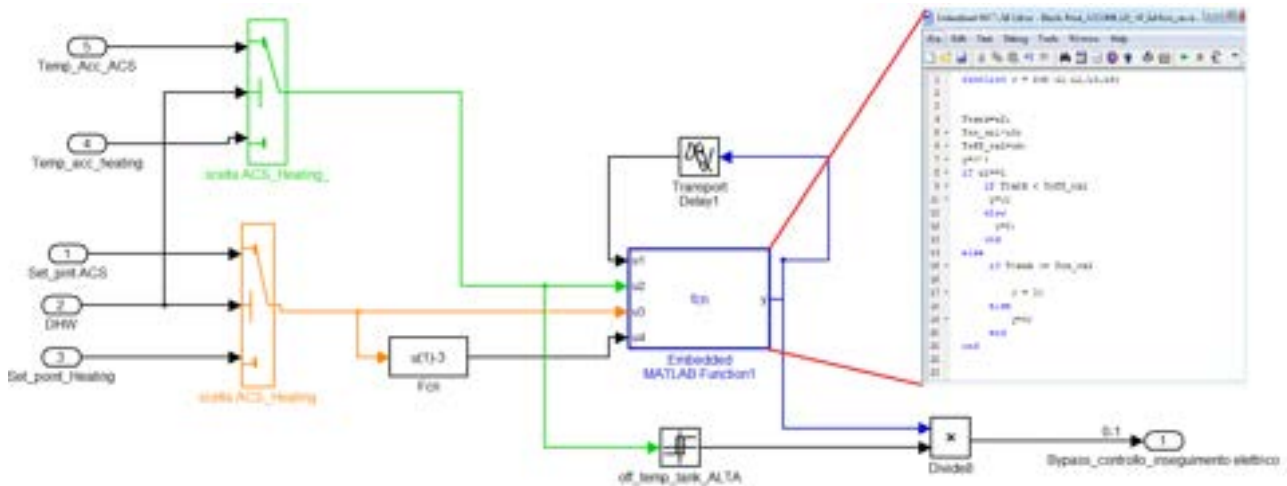


Figura 32: Sistema di bypass dalla regolazione ad inseguimento elettrico alla regolazione standard

I blocchi "switch" di **Errore. L'origine riferimento non è stata trovata.** consentono di selezionare le temperature degli accumuli da monitorare per garantirne le condizioni di confort rispetto ai setpoint impostati; in particolare come per il sistema di regolazione proposto al precedente paragrafo, il modello dà priorità alla fornitura di ACS rispetto alla climatizzazione

Il PID, implementato nel sistema di regolazione e riportato in Figura 33 genera in uscita un segnale per modulare da 0% al 100% il numero di giri del compressore in modo da regolare la potenza elettrica assorbita dalla pompa di calore, ricavato dal blocco "curve coerenza Pele_nom" e inseguire la potenza disponibile del campo fotovoltaico fornita in ingresso al regolatore.

Per generalizzare l'applicazione del PID, la potenza fotovoltaica di riferimento è calcolata come percentuale della potenza nominale della pompa di calore (Pele_nom_inv).

La percentuale di modulazione del compressore viene comunque saturata al 40% o al 25% in funzione del tipo di compressore montato sulla pompa di calore simulata; il livello di parzializzazione del compressore è convertito successivamente in 4 livelli (1 corrisponde al 40%, 4 corrisponde al 100%) corrispondenti ad altrettante curve di performance della pompa di calore implementate nei blocchi dell'EER e della potenza elettrica assorbita al variare delle condizioni al contorno.

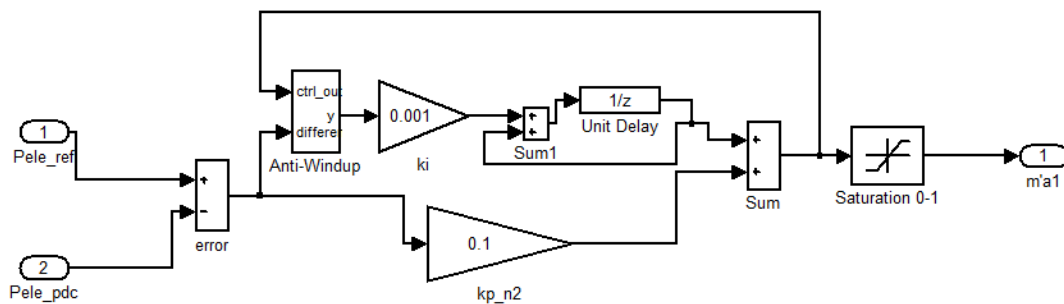


Figura 33: Modello PID implementato in ambiente Simulink per regolare la potenza del compressore

Si può osservare la funzionalità del sistema di regolazione ad inseguimento elettrico simulando un sistema ibrido costituito da un accumulo termico per condizionamento di 3 mc, accumulo per ACS 2 mc, potenza impianto fotovoltaico 9 kW e pompa di calore da 33 kWt in riscaldamento e 24 kWt in raffreddamento applicati a un edificio ad uso residenziale da 180 mq. La pompa di calore utilizzata in simulazione ha la possibilità di modulare fino al 35% del numero di giri nominali.

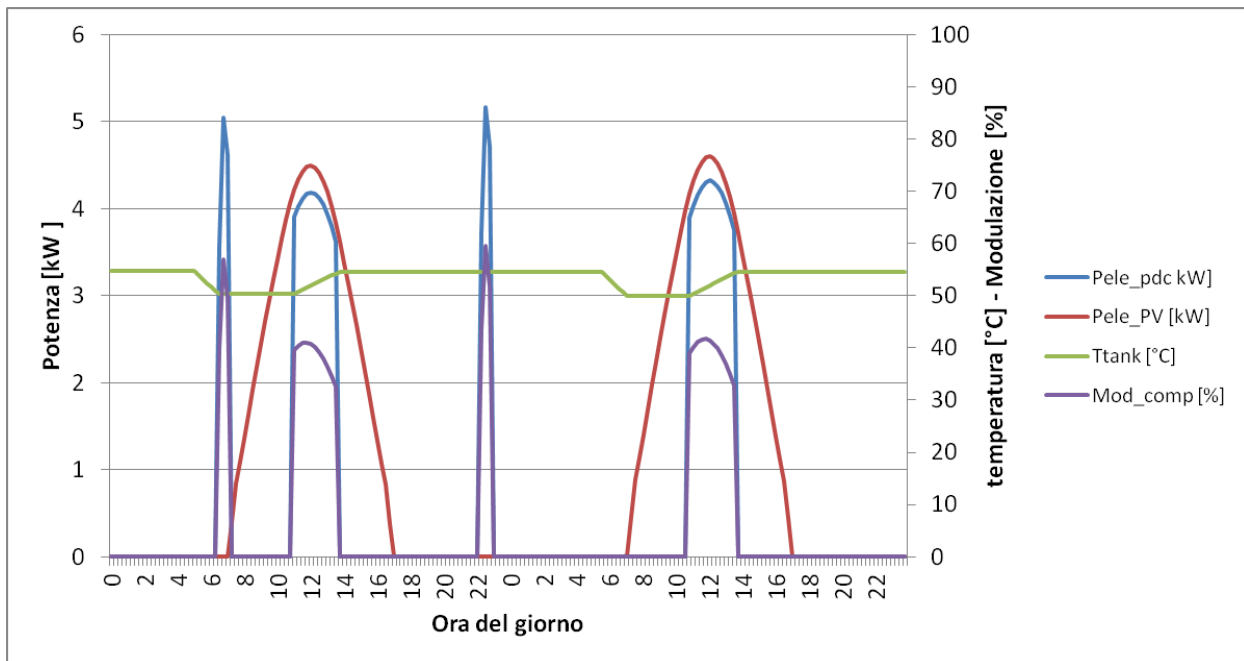


Figura 34: Prova regolazione pompa di calore con variazione del set point di temperatura di lavoro – due giorni della prima settimana di Febbraio

Dal grafico di Figura 34 si può osservare come il sistema di regolazione modula il numero di giri del compressore al fine di regolarne la potenza elettrica assorbita in modo che la stessa coincida con la potenza prodotta dal campo fotovoltaico. Vista la ridotta potenza generata da quest'ultimo dovuto alla stagionalità invernale, il compressore lavora sempre a bassi regimi e solo per poche ore supera il limite tecnico del 35% del numero di giri nominali al di sotto del quale si spegne. Gli assorbimenti elettrici nelle ore di non produzione fotovoltaica sono dovuti alla richiesta di acqua calda sanitaria.

In Figura 35 è mostrato l'andamento del carico termico dell'edificio e della potenza fornita dalla pompa di calore; si può notare, come per l'esempio del paragrafo precedente, che le due curve sono shiftate nel tempo a causa del sistema di regolazione che "forza" la produzione termica della pompa di calore nelle ore di generazione elettrica da fotovoltaico; grazie comunque alla presenza dell'accumulo termico la temperatura dell'edificio rimane in condizioni di confort anche nelle ore serali.

Come si nota dalla Figura 35, la temperatura dell'accumulo raggiunge valori prossimi al limite di funzionamento della pompa di calore (55°C) per garantire il funzionamento della pompa di calore nelle ore di produzione dell'impianto fotovoltaico.

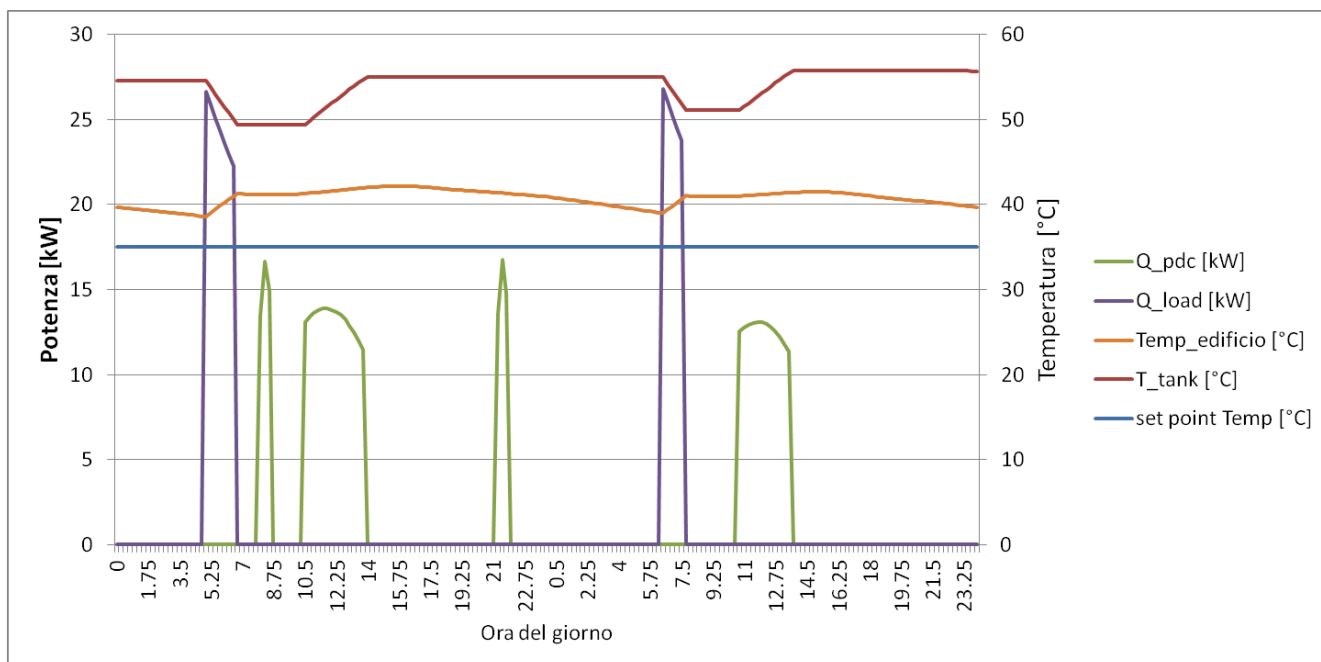


Figura 35: regolazione della temperatura accumulo caldo - due giorni della prima settimana di Febbraio

2.2.4 Indici di autoconsumo istantaneo ed autosufficienza energetica del sistema ibrido

Per effettuare le valutazioni necessarie a verificare le potenzialità del sistema ibrido proposto all'interno della stessa piattaforma di simulazione sono stati implementati gli indici di autoconsumo e autosufficienza energetica descritti di seguito al fine di poter valutare quanto il sistema simulato si avvicina alle definizioni di edificio a potenza quasi zero descritte nei paragrafi precedenti.

Per tale scopo gli indici definiti di seguito sono valutati su base istantanea e non su base annuale, secondo i flussi di potenza indicati in Figura 36.

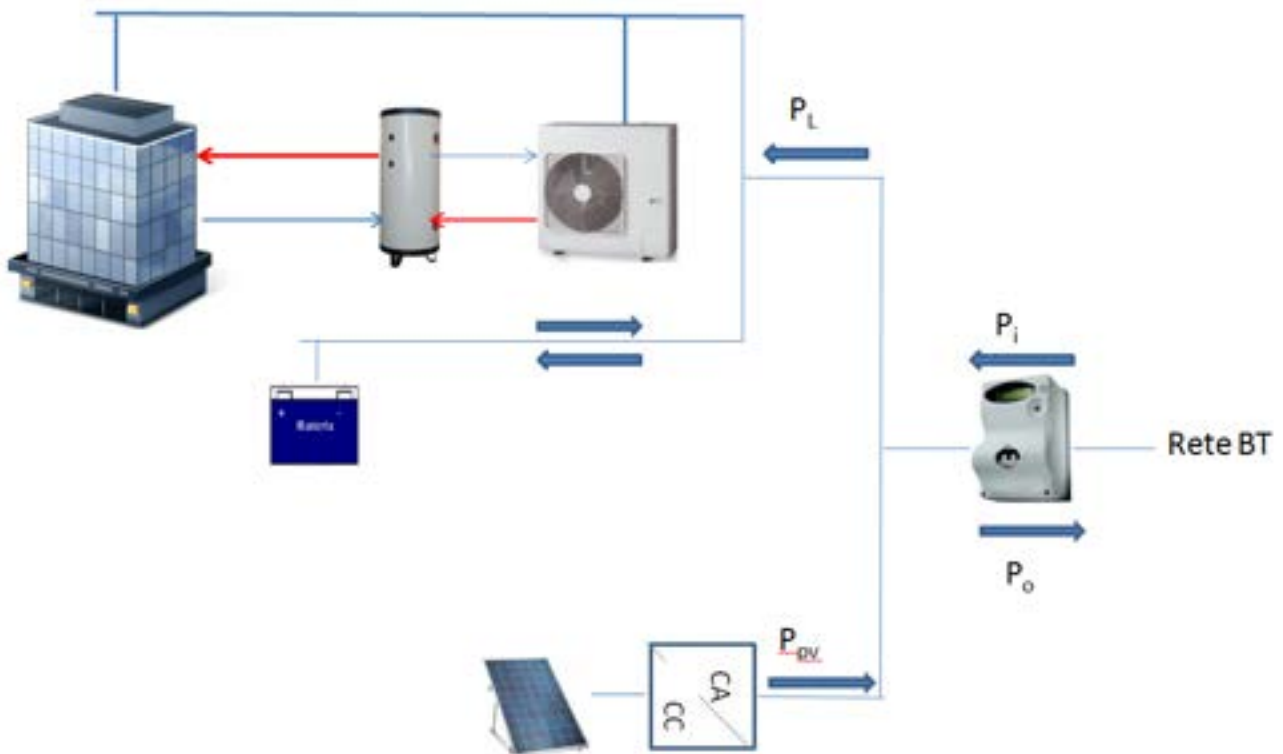


Figura 36: flussi di potenza del sistema ibrido proposto

L'indice di autoconsumo del campo fotovoltaico, i_{AC} , è definito come di seguito indicato:

$$i_{AC} = 100 * \frac{P_{pv} - P_o}{P_{pv}} \frac{P_{pv} - P_o}{P_{pv}} ;$$

dove:

P_{pv} è la potenza generata dall'impianto fotovoltaico

$P_{pv} - P_o$ è la quota di potenza prodotta dal fotovoltaico e non immessa in rete ma consumata dal carico

L'indice di autosufficienza energetica del carico i_{AE} , è definito come di seguito indicato

$$i_{AE} = 100 * \frac{P_{pv} - P_o}{P_L} \frac{P_{pv} - P_o}{P_L} ;$$

dove:

P_L è la potenza richiesta dal carico comprensivo del sistema di accumulo

Il sistema che gestisce la fase di carica e scarica del sistema di accumulo elettrico non prevede che l'energia accumulata possa essere immessa in rete ma solo ceduta al carico; inoltre la fase di carica può essere alimentata solo dal fotovoltaico.

In Figura 37 è riportato lo schema implementato per il calcolo dell'indice di autoconsumo i_{AC} , istantaneo e medio complessivo, i_{ACm} ; quest'ultimo è calcolato come integrale dei flussi di potenza generati dal campo fotovoltaico e dei flussi di potenza effettivamente prelevati dalla rete.

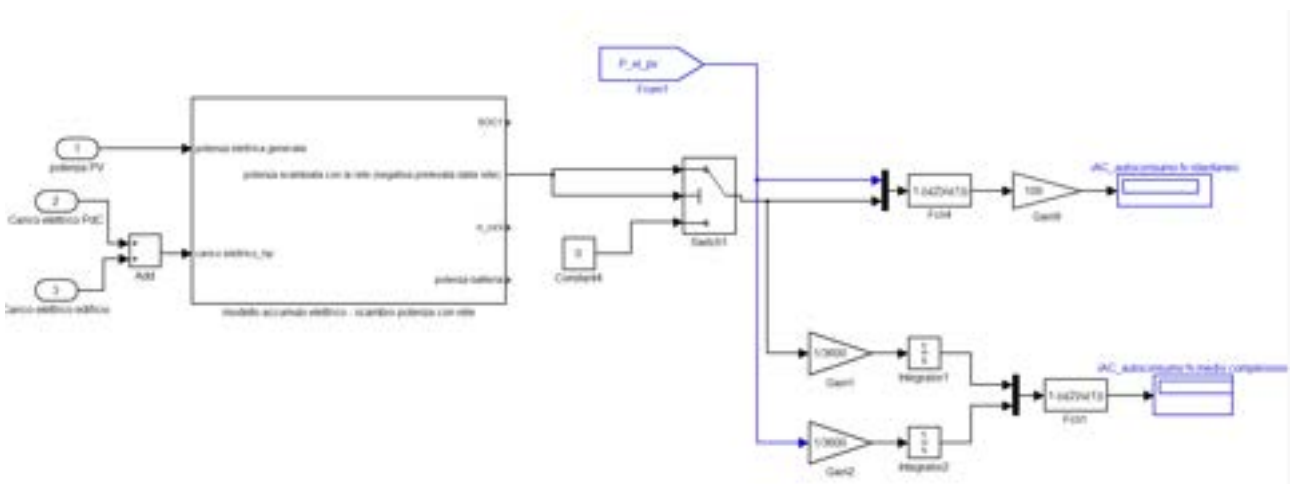


Figura 37: modello per il calcolo dell'indice di autoconsumo da fotovoltaico : i_{AC}

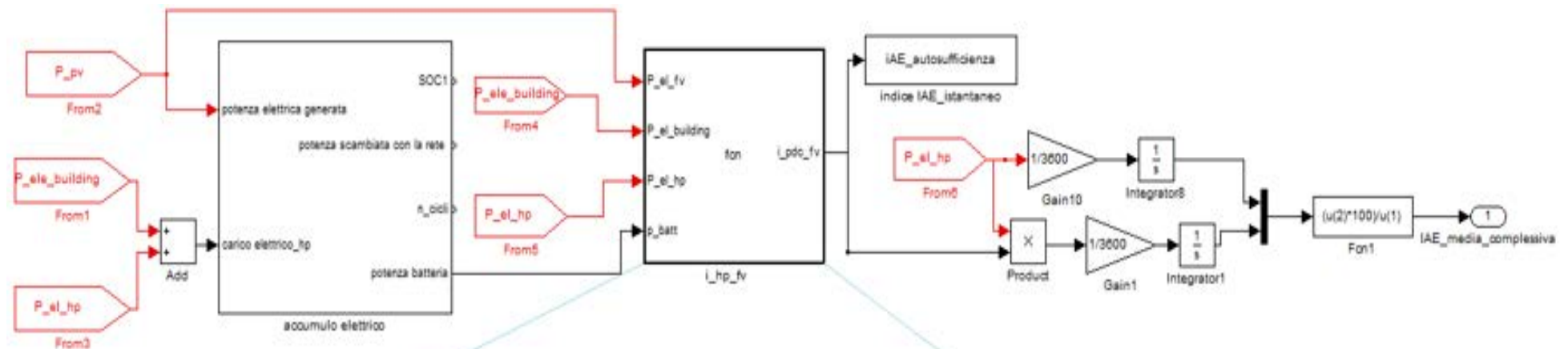
Il modello che valuta i flussi di potenza scambiati con la rete: “modello accumulo elettrico – scambio di potenza con rete” di Figura 37 è illustrato nel dettaglio nei successivi paragrafi.

La valutazione del valore medio, i_{ACm} , dell'indice di autoconsumo viene calcolato, come si evince dal modello di Figura 37, integrando ad ogni passo di simulazione la potenza totale prodotta dal fotovoltaico e la potenza effettivamente prodotta e consumata in loco

$$i_{ACm} = 100 * \frac{\sum_i P_{pvi} - \sum_i P_{oi}}{\sum_i P_v} \frac{\sum_i P_{pvi} - \sum_i P_{oi}}{\sum_i P_v} :$$

In figura Figura 38 si riporta il modello implementato per calcolare l'indice istantaneo di autosufficienza energetica del carico da fotovoltaico e l'indice di autosufficienza medio complessivo ricavato come di seguito indicato

$$i_{ACm} = 100 * \frac{\sum_i P_{pvi} - \sum_i P_{oi}}{\sum_i P_L} \frac{\sum_i P_{pvi} - \sum_i P_{oi}}{\sum_i P_L} :$$



```

Embedded MATLAB Editor - Block: indice_autosufficienza_pdc/i_hp_fv
File Edit Text Debug Tools Window Help
1 function i_pdc_fv = fcn(P_el_fv,P_el_building,P_el_hp,p_batt)
2
3
4
5 if P_el_hp>0 && (P_el_fv+p_batt-P_el_building)>=P_el_hp
6     i_pdc_fv=1;
7 else
8     i_pdc_fv=((P_el_fv+p_batt-P_el_building)/P_el_hp);
9 end
    
```

Figura 38: modello per il calcolo dell'indice di autosufficienza energetica della pompa di calore i_{AE} istantaneo e medio complessivo

La presenza dell'accumulo elettrico consente un incremento del coefficiente di autosufficienza energetica della pompa di calore dovuto alla carica dell'accumulo da fotovoltaico durante le ore diurne e la scarica durante le ore serali di funzionamento della pompa di calore.

2.2.5 Modello per valutare i flussi di potenza scambiati tra il sistema ibrido e la rete e per stimare i costi dell'energia prelevata

I flussi di potenza indicati nello schema di Figura 36 vengono calcolati dal modello che simula le funzioni dell'accumulo elettrico; quest'ultimo è stato in parte già implementato nelle annualità precedenti (Report RdS/2013/118, Report RdS/PAR2014/076) ed adattato in questa annualità al sistema ibrido in oggetto. Il modello dell'accumulo elettrico è rappresentato in Figura 39; questo oltre a stimare lo stato di carica (SOC) delle batterie a litio [10], valuta i flussi di potenza scambiati con la rete, fondamentale per valutare il minore impatto generato sulla rete dall'applicazione del sistema ibrido proposto .

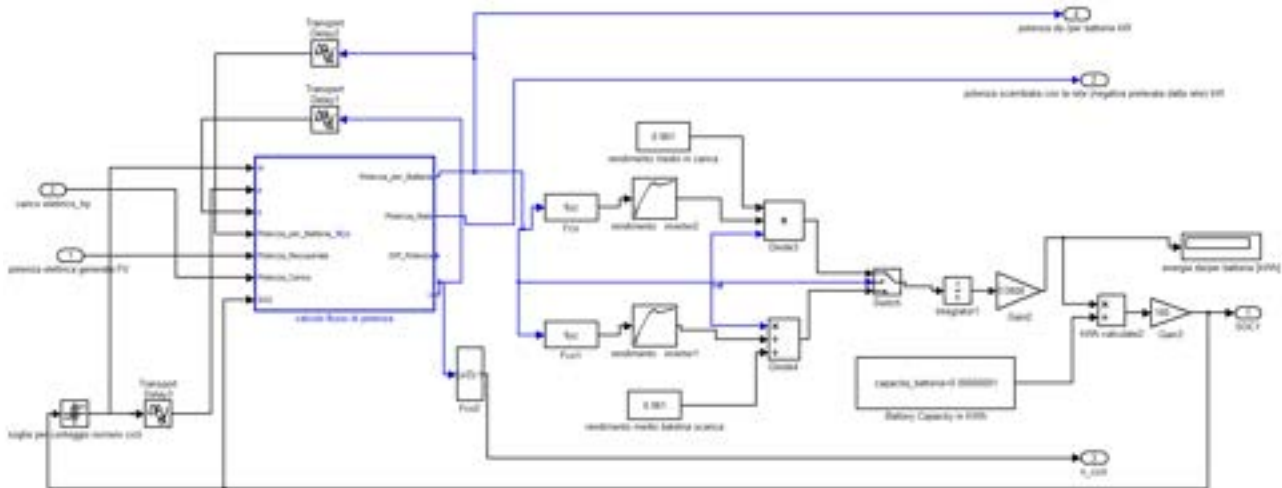


Figura 39: schema sistema di accumulo elettrico e modulo per il calcolo degli scambi di potenza con la rete

L'algorithmo per il calcolo dei flussi di potenza scambiati con le rete è indicato nella seguente embedded function di Simulink

```

1  function [Potenza_per_Batteria, Potenza_Rete, Diff_Potenza, n] = fcn(m, p, o, Potenza_per_Batteria_i, Potenza_Ricuperata, Potenza_Carico, S
2
3
4  - Potenza_per_Batteria = Potenza_per_Batteria_i;
5  - Potenza_Rete= 0;
6
7  - n==0;
8
9
10 - Diff_Potenza=Potenza_Ricuperata-Potenza_Carico;
11
12 - if ((Diff_Potenza>=mP_AFE && Diff_Potenza<Max_potenza_batteria) && (SOC>SOC_max)) % Procedura ricarica batteria
13 -     Potenza_per_Batteria=Diff_Potenza;
14 -     Potenza_Rete=0;
15 - else
16
17 -     if (Diff_Potenza>Max_potenza_batteria && SOC<SOC_max) % Limitazione della massima potenza per ricarica batteria
18 -         Potenza_per_Batteria=Max_potenza_batteria;
19 -         Potenza_Rete=Diff_Potenza-Max_potenza_batteria;
20 -     else
21 -         if ((Diff_Potenza<0 && Diff_Potenza>-Max_potenza_batteria) && (SOC>SOC_min)) % Scarica della batteria
22 -             Potenza_per_Batteria=Diff_Potenza;
23 -             if ((Diff_Potenza<-Max_potenza_batteria) && (SOC>SOC_min))
24 -                 Potenza_per_Batteria=-Max_potenza_batteria;
25 -                 Potenza_Rete=Diff_Potenza+Max_potenza_batteria;
26 -             else
27 -                 Potenza_Rete=Diff_Potenza;
28 -                 Potenza_per_Batteria=0;
29 -             end
30 -         end
31 -     end
32 - end
33 - end
34
35 - if n==p
36 -     n=0;
37 - else
38 -     n=(n+1);
39 - end

```

Figura 40: embedded function "calcolo flussi di potenza" scambiati dal sistema ibrido con la rete

L'algorithmo di Figura 40 calcola la potenza disponibile come differenza tra la potenza generata dal campo fotovoltaico e il carico elettrico (carico edificio + potenza elettrica pompa di calore) gestendo i flussi di potenza come segue:

- se la potenza disponibile è maggiore di zero (potenza del fotovoltaico superiore al carico) e l'accumulo è ad uno stato di SOC basso allora la potenza verso batteria coincide con la potenza disponibile
- se il SOC è alto (batteria carica) tutta la potenza disponibile viene immessa in rete
- se la potenza disponibile minore di zero (potenza Fv inferiore al carico) e il SOC della batteria è alto, allora l'accumulo compensa la mancanza di produzione locale scaricando fino ad un SOC minimo limite impostato pari al 20%; se la potenza erogata dall'accumulo non è sufficiente o se l'accumulo ha raggiunto il SOC minimo, la differenza di potenza rispetto alla richiesta del carico viene prelevata dalla rete.

Dalla suddetta gestione dei flussi di potenza si evince che il sistema di accumulo elettrico è gestito come un generatore locale per shiftare nelle ore di maggiore carico la sovrapproduzione da fotovoltaico. L'energia accumulata infatti non verrà mai ceduta in rete e l'accumulo non verrà mai caricato dalla rete

Questo consente non solo di aumentare l'autoconsumo del fotovoltaico ma anche di incrementare l'autosufficienza energetica da rinnovabile della pompa di calore nelle ore di scarsa o nulla produzione locale.

Il sistema di gestione dei flussi di potenza in questa annualità è stato integrato con il modello che calcola i costi di acquisto dell'energia prelevata dalla rete secondo i piani tariffari attualmente previsti dall'AEESi. [11]

Come riportato in Figura 41 il blocco che calcola il costo della bolletta ha in ingresso la sola potenza prelevata dalla rete; infatti grazie al componente switch la potenza scambiata con la rete viene azzerata se questa risulta positiva (convenzionalmente si è associato il segno negativo alla potenza prelevata dalla rete).

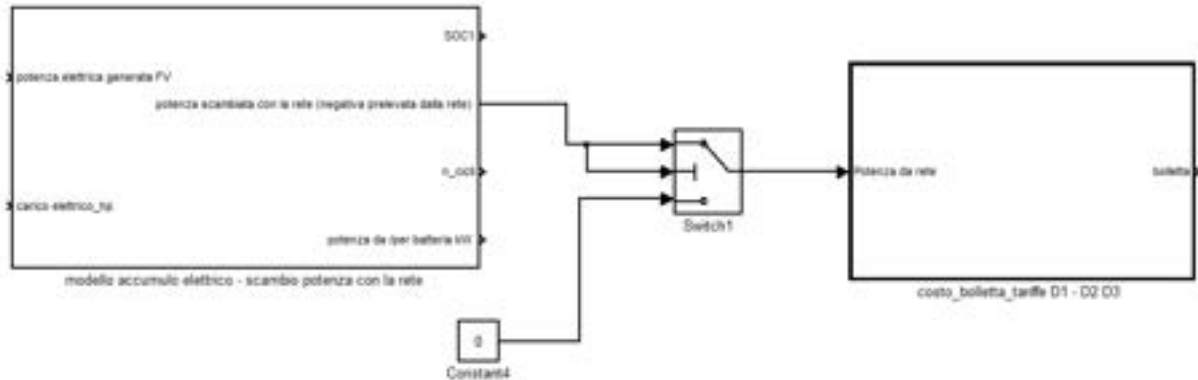


Figura 41: schema generale blocco per il calcolo dei costi di acquisto dell'energia elettrica prelevata.

Ogni componente del piano tariffario viene calcolata utilizzando uno specifico blocco come riportato in Figura 42 e come indicato nel dettaglio nelle seguenti figure; si rimanda al Capitolo 2 per una descrizione più dettagliata delle tariffe elettriche e per l'analisi economica dei sistemi di accumulo negli impianti fotovoltaici in contesti residenziali dotati di pompa di calore .

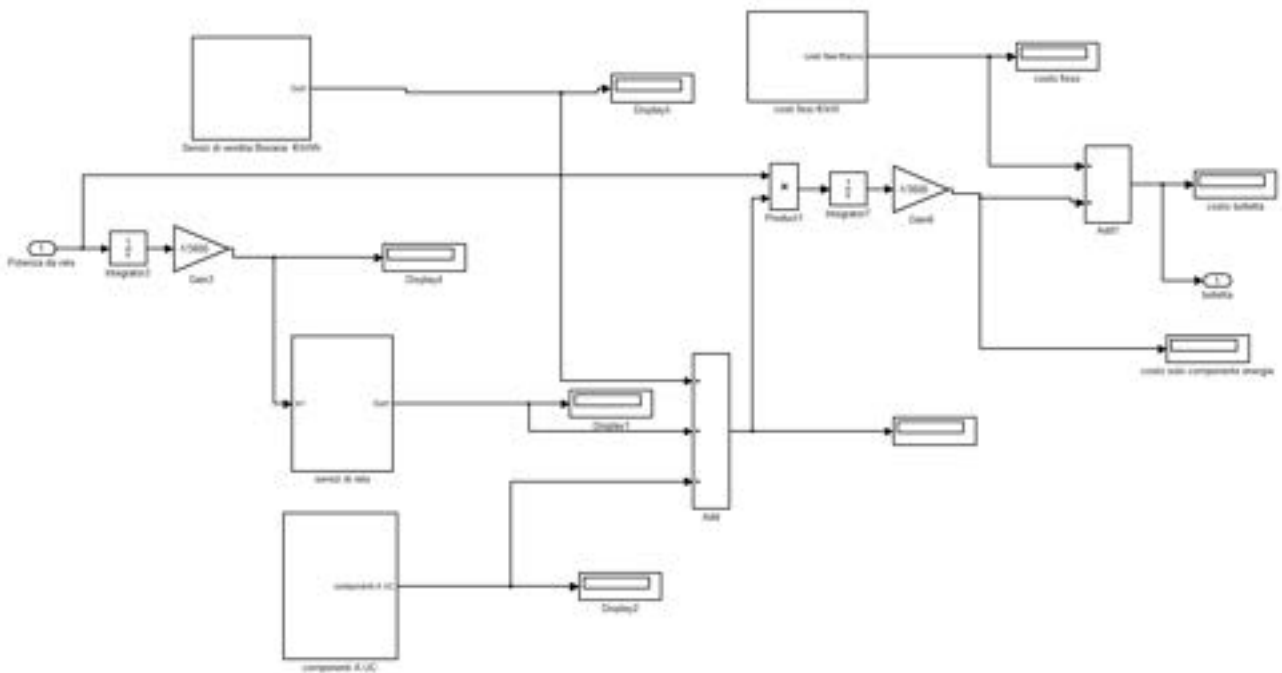


Figura 42: Modello con singoli blocchi per il calcolo delle differenti componenti tariffarie

La scelta del piano tariffario viene effettuata prima di lanciare la simulazione in un file dei parametri, implementato in Matlab riportato in Figura 45; nel file dei parametri è possibile selezionare oltre le tariffe previste dall'AEEGSI e le singole componenti anche un file (precompilato) dove sono indicati i costi di vendita del mercato del giorno prima.

```

Editor - parametri_economicum
Workspace
Stack Base
- 10 + + 11 *
25 %tariffa D1 (sperimentale) utenti bassa tensione residenziale con pompa di calore
26
27 %tariffa servizi di rete D1
28 - C_punto_d1=24.4+20.11+27.85; % €/anno %componente per punto di prelievo
29 - C_pot_d1=15.99; % €/kW
30 - C_UC6_d1=0.41; % €/kW quota fissa UC6
31
32 - D1= 0.0173 % €/kWh servizi di rete per qualsiasi fascia di consumo
33
34
35 %tariffa D1 servizi di vendita (costo energia)tariffa bioraria
36 - D1_F1 = 0.0756 % €/kWh qualsiasi fasce di consumo
37 - D1_F23 = 0.06999 %€/kWh qualsiasi consumo
38
39
40
41
42 %tariffa D2 utenti bassa tensione residenziale potenza fino a 3 kW
43
44 %tariffa servizi di rete D2
45 - C_punto_d2=7.08 % €/anno %componente per punto di prelievo
46 - C_pot_d2=6.06; % €/kW
47 - C_UC6_d2=0.41; % €/kW quota fissa UC6
48 - D21= 0.539/100 % €/kWh fino a 900kWh
49 - D22= 0.539/100 % €/kWh da 901 fino a 1800 kWh
50 - D23= 4.236/100 % €/kWh per consumi annui oltre 1800 kWh e fino a 2640 kWh
51 - D24= 8.218/100 % €/kWh per consumi annui oltre 2641 kWh fino a 3540
52 - D25= 8.218/100 % €/kWh 3541 fino a 4440
53 - D26= 12.485/100 % €/kWh oltre 4441
54
55
56 %tariffa D2 servizi di vendita (costo energia)tariffa bioraria €/kWh
57 - C1_F1_D2 = 0.07608 % kWh/anno: da 0 a 1800
58 - C2_F1_D2 = 0.07938 % da 1801 a 2640
59 - C3_F1_D2 = 0.08293 % da 2641 a 4440
60 - C4_F1_D2 = 0.08673 % oltre 4440
61
62 - C1_F23_D2 = 0.07047 % kWh/anno: da 0 a 1800
63 - C2_F23_D2 = 0.07377 % da 1801 a 2640
64 - C3_F23_D2 = 0.07732 % da 2641 a 4440
65 - C4_F23_D2 = 0.08112 % oltre 4440
66

```

Figura 43: parte del file dei parametri utilizzato per scegliere ed impostare il piano tariffario di riferimento per la simulazione del sistema ibrido

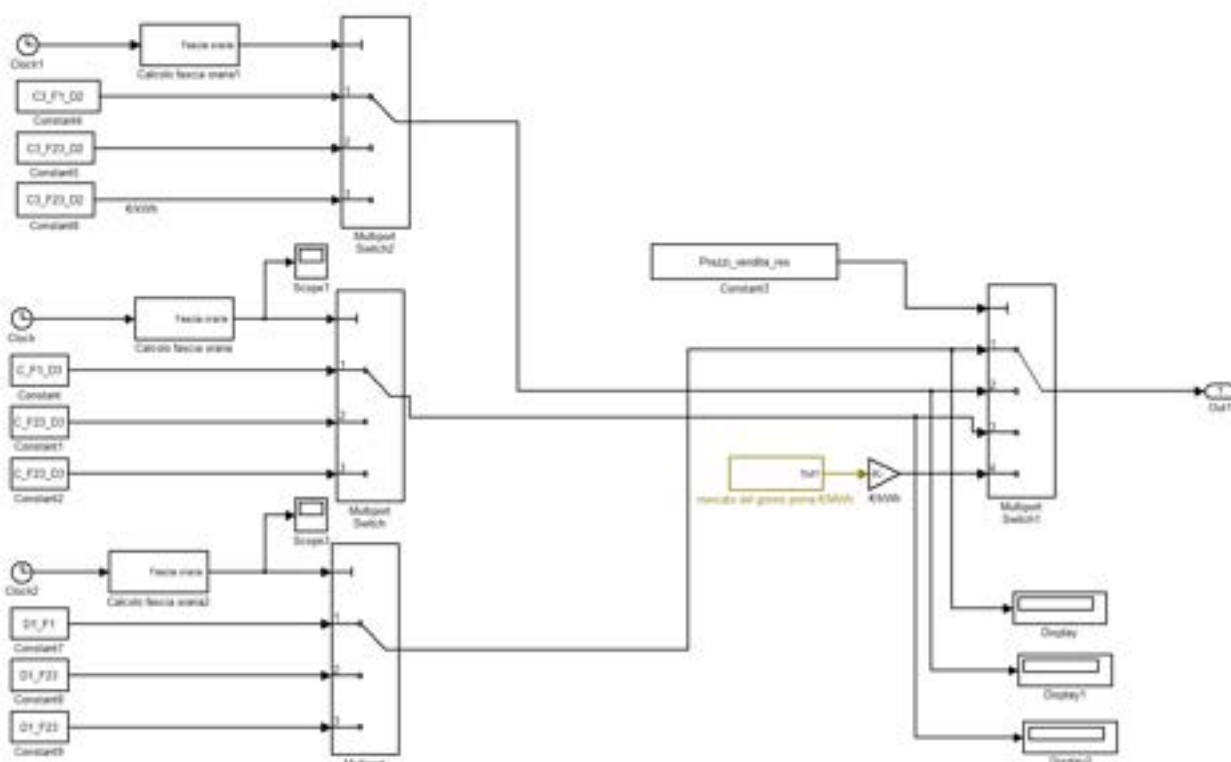


Figura 44: Componente tariffaria servizi di vendita Bioraria per tariffe D1, D2, D3

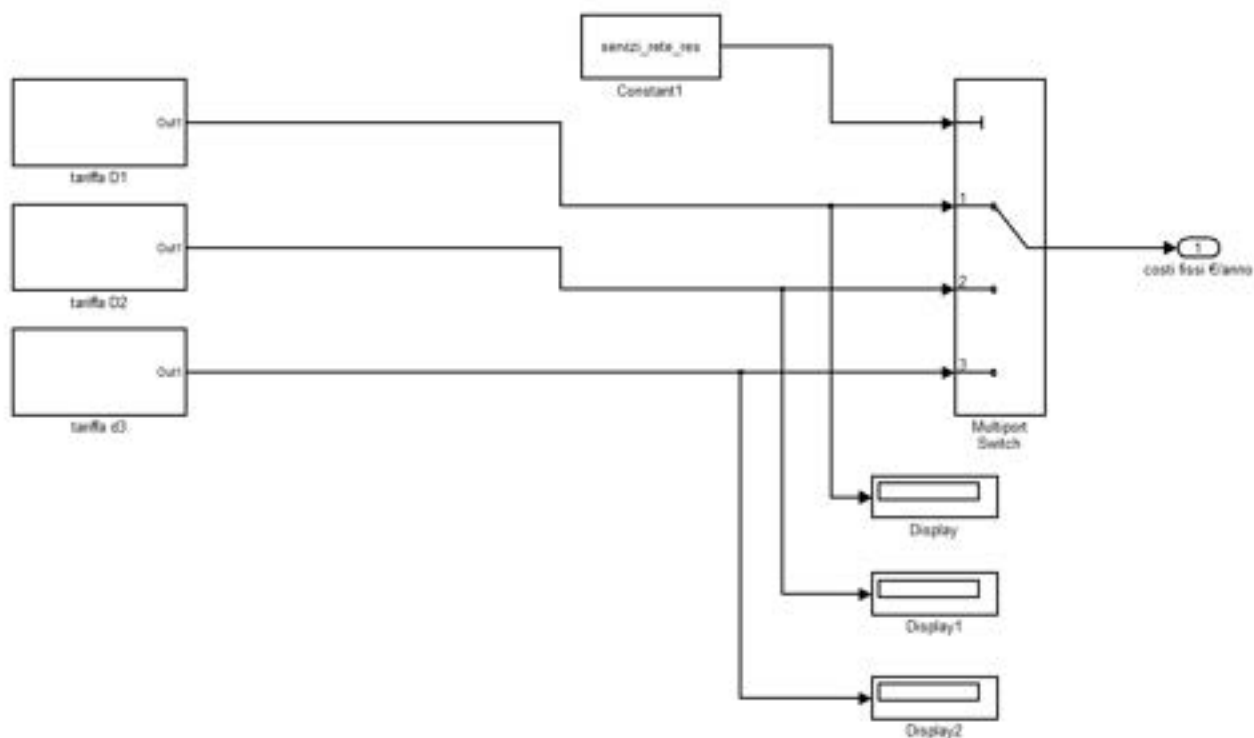


Figura 45: valutazione costi fissi per piano tariffario scelto

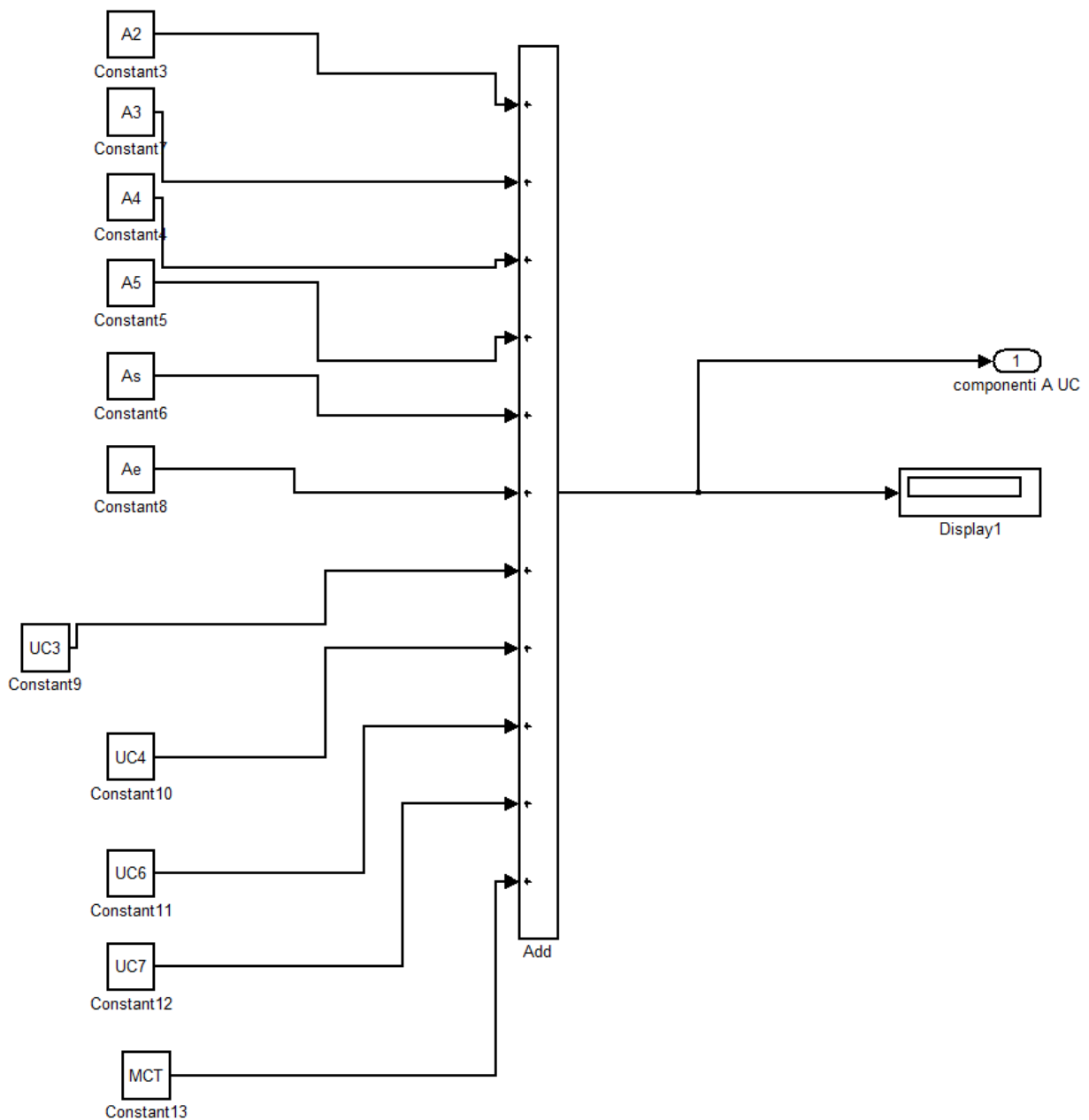


Figura 46: Componenti A - UC

2.2.6 Implementazione algoritmo per analisi parametrica del sistema ibrido

Poiché il sistema ibrido di Figura 2 è caratterizzato da diversi componenti impiantistici il cui dimensionamento risulta fondamentale per ottimizzare gli indici energetici descritti precedentemente e i vantaggi economici derivati dall'utilizzo dell'energia prodotta in loco.

Per poter effettuare una analisi parametrica del sistema ibrido è stato implementato un software in ambiente Matlab con una routine che, utilizzando alcuni cicli "for" annidati, effettua automaticamente più simulazioni del sistema edificio impianto cambiando ad ogni run i seguenti parametri:

potenza del fotovoltaico installata (Pfv),

end
end
end

Per velocizzare i tempi di ricerca del dimensionamento ottimo dei singoli componenti impiantistici, la durata di ciascuna simulazione può essere limitata ad un periodo limitato della stagione di riscaldamento e di condizionamento. Negli esempi di seguito riportati questo periodo è stato limitato a 2 mesi per la stagione di riscaldamento e di condizionamento.

Per ciascuna simulazione vengono calcolati i parametri riportati nella seguente tabella.

Oltre ai parametri energetici ed economici l'indicazione sulla temperatura ambiente consente di stabilire se la configurazione simulata garantisce il comfort termico degli occupanti.

Il valore della potenza massima prelevata e immessa, Max P from grid - Max P to grid, consente di valutare per ciascuna configurazione simulata se il sistema ibrido proposto contribuisce a ridurre la potenza contrattuale con il gestore e se è possibile raggiungere le condizioni di edificio a Km zero ovvero a potenza quasi zero come definito nei paragrafi precedenti.

Tabella 1: Parametri calcolati dal simulatore del sistema ibrido ad ogni simulazione

1	Epv	energia prodotta dall'impianto fotovoltaico
2	ACpv	indice di autoconsumo dell'impianto fotovoltaico
3	AEHP	indice di autosufficienza eneretica della pompa di calore funzionamanto invernale e estivo solo per ACS
4	AECH	indice di autosufficienza energetica della pompa di calore funzionante in modalotà chiller
5	ENE_HP	energia elettrica assorbita dalla pompa di calore (fornita da rete, PV e accumulo el.)
6	Epv2Grid	energia elettrica immessa in rete dall'impianto fotovoltaico
7	E_grid	energia elettrica fornita dalla rete
8	EERm	EER medio della pompa di calore nel periodo di simulazione
9	COPm	COP medio della pompa di calore nel periodo di simulazione
10	Temp_media	temperatura media dell'edificio nel periodo di simulazione
11	Temp_max	temperatura messaima dell'edificio nel periodo di simulazione
12	Temp_min	temperatira minima dell'edificio nel periodo di simulazione
13	ENE_Ch	energia elettrica assorbita dalla pompa di calore in funzionamento chiller
14	Max P to grid	valore massimo della potenza immessa in rete
15	Max P from grid	valore massimo della potenza prelevata dalla rete
16	Costo energia elettrica	costo dell'energia elettrica prelevata <i>solo dalla pompa di calore</i> dalla rete per il periodo di simulazione - escluse le componenti fisse del piano tariffario (non tiene conto dei ricavi da scambio sul posto, ritiro dedicato, ecc)

2.2.7 Applicazione del modello ibrido ad un caso studio

L'esempio applicativo riportato nel presente paragrafo vuole mostrare le funzionalità del simulatore sviluppato e dei potenziali vantaggi energetici offerti dal sistema ibrido proposto, per tale motivo l'esempio simulato di seguito non è rappresentativo di un caso reale.

Il caso studio rappresentato in Figura 49 è costituito da un edificio residenziale bi familiare da 180 mq sito a Roma aventi caratteristiche geometriche e termofisiche riportate nella seguente tabella

Tabella 2: caratteristiche geometriche e termofisiche dell'edificio simulato

Altezza	m	10
lunghezza	m	8
profondità	m	6
totale superficie riscaldata	m ²	180
Volume riscaldato	m ³	300
Fattore di forma		0,6
Piani	n°	2
Trasmittanza pareti esterne	W/m ² K	0,31
Trasmittanza finestre	W/m ² K	2,616
Trasmittanza solaio intermedio	W/m ² K	0,362
Trasmittanza solaio di terra	W/m ² K	0,357
Trasmittanza solaio	W/m ² K	0,326

Lo schedule di attivazione degli impianti termici (fancoil) per il riscaldamento e per il condizionamento è riportato in Figura 47 e in Figura 48; dai soequenti schedule dipendono i vantaggi apportati da sistema ibrido e dalle funzioni dei sistemi di regolazioni della potenza assorbita dalla pompa di calore. Infatti l'attivazione nel periodo invernale del sistema di emissione nelle prime ore del giorno e durante le ore serale (tipca residenziale) comporterebbe, in mancanza di carico termico, uno spengimento della pompa di calore nelle ore di produzione dell'ipianto fotovoltaico e un conseguente elevato flusso di potenza immesso in rete e non autoconsumato. Applicando i sistemi di regolazione, implementati in questa annualità, la pompa di calore si attiva nelle ore in cui lo schedule vale zero accumulando l'energia elettrica prodotta dal fotovoltaico in eneregia termica, uyilizzata nelle ore di attivazione dei fancoil come schedulate dal programam di attivazione giornaliero

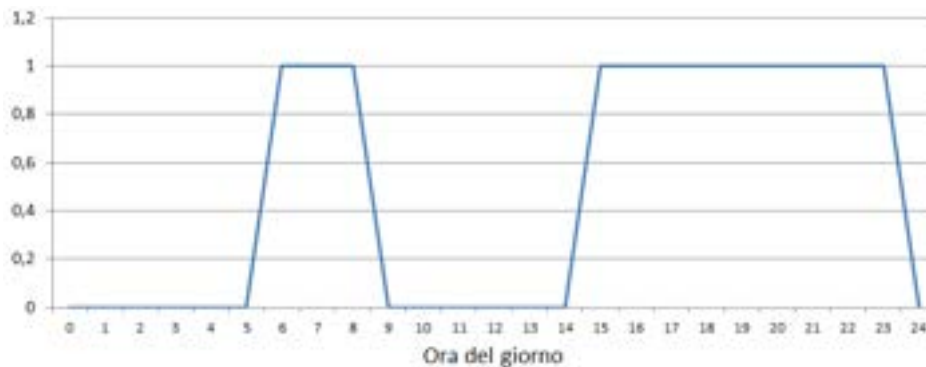


Figura 47: schedule attivazione impianto termico riscaldamento

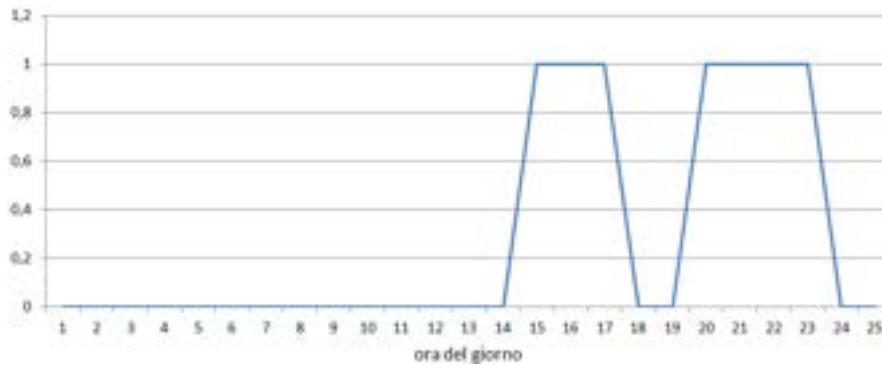


Figura 48: schedule attivazione impianto termico condizionamento

L'edificio è climatizzato con pompa di calore centralizzata avente le seguenti caratteristiche

Temperature di riferimento		Unità di misura	
Air 7°C – Water 30/35°C	Potenza in riscaldamento	kW	33,00
	Potenza elettrica assorbita	kW	8.15
	COP		4.15
Air 35°C – Water 12/7°C	Potenza in raffrescamento	kW	22.00
	Potenza elettrica assorbita	kW	8.70
	EER		2.50

L'impianto di distribuzione simulato per il riscaldamento e raffrescamento è di tipo a fancoil.

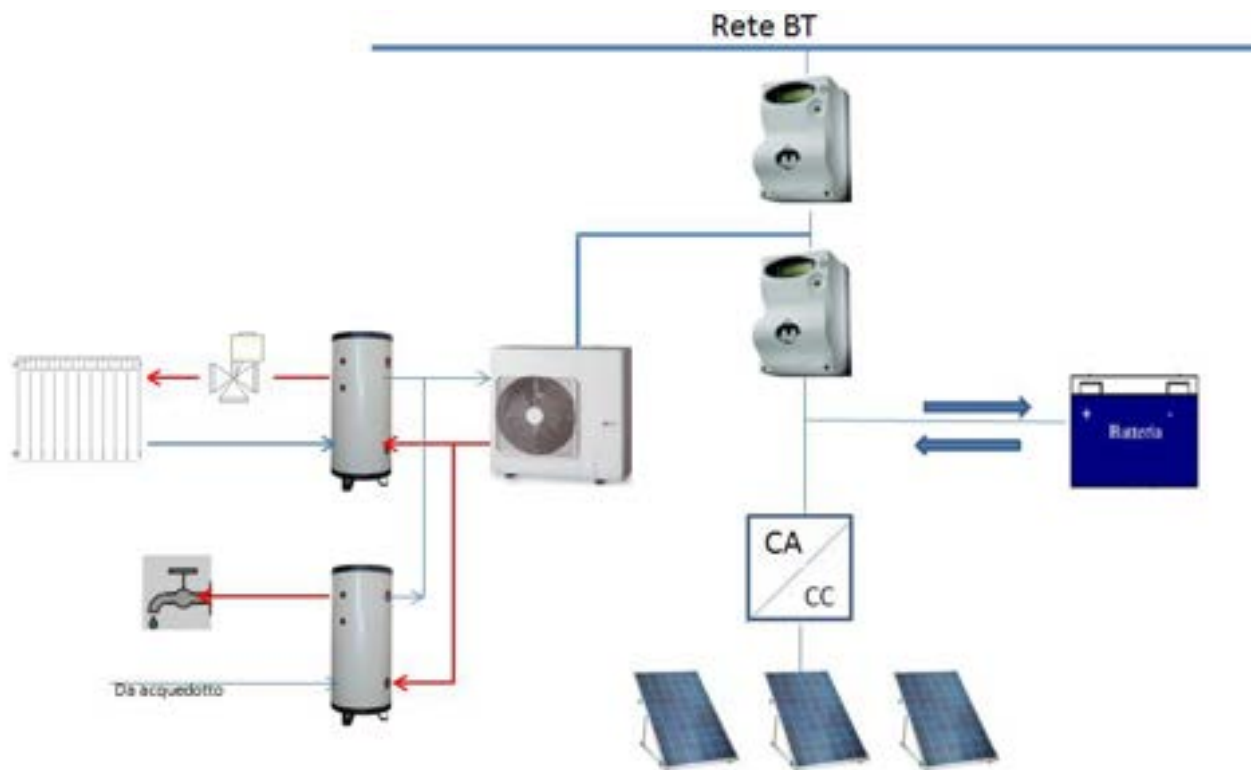


Figura 49: schema rappresentativo del caso studio simulato

Come rappresentato in Figura 49 nel caso analizzato di seguito si è tenuto conto del carico elettrico generato dalla sola pompa escludendo i carichi di base dell'edificio. Con questa ipotesi è possibile analizzare i livelli di autosufficienza energetica potenzialmente raggiungibili dal sistema ibrido integrato indipendentemente dall'utenza elettrica di base dell'edificio

A pari utenza e a pari potenza termica installata è stata effettuata una analisi parametrica per valutare gli effetti sui parametri energetici di Tabella 1 generati al variare del dimensionamento dell'impianto fotovoltaico (Pfv), dell'accumulo inerziale termico (VaccT), dell'accumulo per ACS (VACS) e dell'accumulo elettrico (Cbatt). In particolare l'analisi parametrica è stata condotta con la combinazione dei valori assunti dai parametri dimensionali come indicato nella seguente tabella:

Tabella 3: valore dei parametri dimensionali del sistema ibrido simulato

	valori simulati			
Capacità batteria [kWh]	0	5	10	
Volume accumulo inerziale [mc]	1	3	5	7
Volume ACS [mc]	1	2	3	
Potenza impianto FV [kWp]	4	7	10	

Le simulazioni parametriche sono state condotte per la stagione invernale nei mesi Febbraio e Marzo e per la stagione estiva nei mesi di Luglio ed Agosto. Si riportano di seguito i risultati dell'analisi parametrica distinti per stagionalità e per tipologia di regolazione applicata.

Per tutte le configurazioni simulate è stato verificato il rispetto delle condizioni di confort dell'edificio attraverso il monitoraggio della temperatura interna, verificando che la stessa si mantiene prossima alla temperatura di set point estivo ed invernale nelle ore di climatizzazione.

Come si evince dal grafico di Figura 50, la variazione del volume d'accumulo dell'ACS non influenza i coefficienti di autoconsumo e autosufficienza energetica.

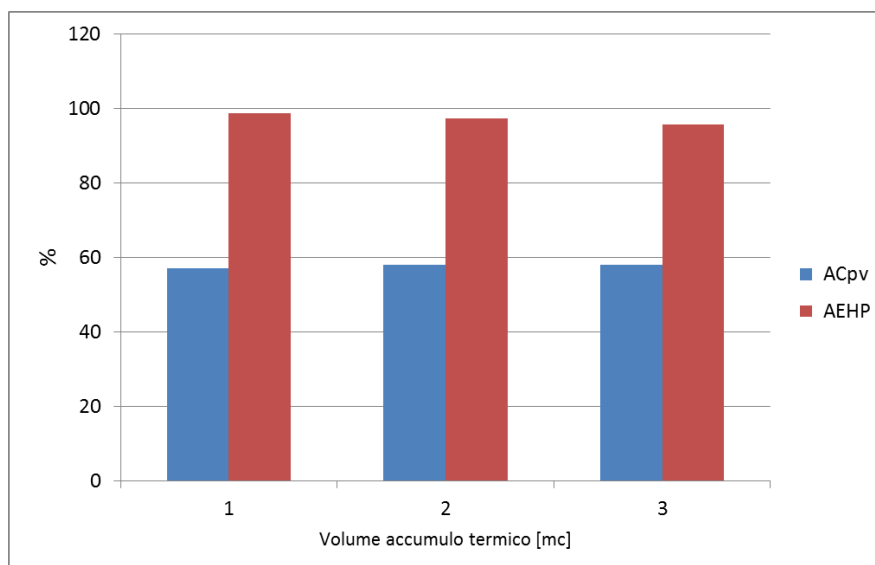


Figura 50: analisi parametrica sistema ibrido al variare dell'accumulo per ACS – per impianto FV 10 kWp e capacità accumulo elettrico 10 kWh – mod. regolazione: variazione set point temperatura ,Febbraio - Marzo

Per il motivo sopra esposto, nelle seguenti tabelle si riportano i risultati delle simulazioni del sistema ibrido al variare dei parametri dimensionali mantenendo fisso il volume dell'accumulo di ACS a 2 mc. Per semplicità di esposizione si riportano i risultati corrispondenti alle configurazioni più significative tralasciando le configurazioni corrispondenti alle dimensioni intermedie dei parametri analizzati.

Tabella 4: Risultati analisi parametrica- Regolazione tipo "standard" – periodo Febbraio -Marzo

Accumulo inerziale [mc]	PotFV [kWp]	Capacità Batteria [kWh]	Epv [kWh]	ACpv	ACHP	ENE_HP [kWh]	E_PV_to_grid [kWh]	E_grid [kWh]	COPm	Temp_m edia [°C]	Temp_m ax [°C]	Temp_m n [°C]	Max P to grid [kW]	max P from grid [kW]	Costo Ene_ele [€]	Ricavi [€]	Costi- Ricavi [€]
1,00	4,00	0,00	667,70	7,01	7,38	633,91	620,92	-587,13	4,21	20,05	21,32	18,27	2,43	6,26	107,18	102,82	4,36
3,00	4,00	0,00	667,70	16,77	17,76	630,60	555,70	-518,60	4,26	20,04	21,33	18,27	2,43	5,29	94,86	90,82	4,05
5,00	4,00	0,00	667,70	17,62	19,39	606,55	550,08	-488,92	4,33	20,07	21,39	18,27	2,43	5,27	89,77	85,62	4,15
7,00	4,00	0,00	667,70	22,64	24,96	605,81	516,51	-454,61	4,37	20,10	21,29	18,27	2,42	5,24	83,55	79,61	3,94

Accumulo inerziale [mc]	PotFV [kWp]	Capacità Batteria [kWh]	Epv [kWh]	ACpv	ACHP	ENE_HP [kWh]	E_PV_to_grid [kWh]	E_grid [kWh]	COPm	Temp_m edia [°C]	Temp_m ax [°C]	Temp_m n [°C]	Max P to grid [kW]	max P from grid [kW]	Costo Ene_ele [€]	Ricavi [€]	Costi- Ricavi [€]
1,00	7,00	0,00	1168,48	6,96	12,83	633,91	1087,18	-552,61	4,21	20,05	21,32	18,27	4,26	6,26	100,90	96,77	4,13
3,00	7,00	0,00	1168,48	16,11	29,84	630,60	980,28	-442,40	4,26	20,04	21,33	18,27	4,26	5,24	80,92	77,47	3,45
5,00	7,00	0,00	1168,48	16,54	31,87	606,55	975,19	-413,26	4,33	20,07	21,39	18,27	4,26	5,27	75,84	72,37	3,47
7,00	7,00	0,00	1168,48	20,18	38,92	605,81	932,72	-370,05	4,37	20,10	21,29	18,27	4,23	5,24	67,92	64,80	3,12

Accumulo inerziale [mc]	PotFV [kWp]	Capacità Batteria [kWh]	Epv [kWh]	ACpv	ACHP	ENE_HP [kWh]	E_PV_to_grid [kWh]	E_grid [kWh]	COPm	Temp_m edia [°C]	Temp_m ax [°C]	Temp_m n [°C]	Max P to grid [kW]	max P from grid [kW]	Costo Ene_ele [€]	Ricavi [€]	Costi- Ricavi [€]
1,00	10,00	0,00	1669,26	6,69	17,63	633,91	1557,51	-522,17	4,21	20,05	21,32	18,27	6,08	6,26	95,36	91,44	3,92
3,00	10,00	0,00	1669,26	14,70	38,91	630,60	1423,88	-385,22	4,26	20,04	21,33	18,27	6,08	5,24	70,49	67,46	3,03
5,00	10,00	0,00	1669,26	14,37	39,55	606,55	1429,36	-366,65	4,33	20,07	21,39	18,27	6,08	5,27	67,29	64,21	3,08
7,00	10,00	0,00	1669,26	16,72	46,08	605,81	1390,09	-326,64	4,37	20,10	21,29	18,27	6,04	5,24	59,94	57,20	2,74

Accumulo inerziale [mc]	PotFV [kWp]	Capacità Batteria [kWh]	Epv [kWh]	ACpv	ACHP	ENE_HP [kWh]	E_PV_to_grid [kWh]	E_grid [kWh]	COPm	Temp_m edia [°C]	Temp_m ax [°C]	Temp_m n [°C]	Max P to grid [kW]	max P from grid [kW]	Costo Ene_ele [€]	Ricavi [€]	Costi- Ricavi [€]
1	4	10	667,70	74,26	57,19	633,91	171,86	-271,36	4,21	20,05	21,32	18,27	2,36	6,24	49,60	30,12	19,48
3	4	10	667,70	76,82	63,25	630,60	154,79	-231,77	4,26	20,04	21,33	18,27	2,42	5,23	42,58	27,12	15,45
5	4	10	667,70	68,26	58,51	606,55	211,94	-251,63	4,33	20,07	21,39	18,27	2,42	5,22	46,42	37,14	9,28
7	4	10	667,70	70,17	61,96	605,81	199,18	-230,44	4,37	20,10	21,29	18,27	2,38	4,99	42,64	34,90	7,74

Accumulo inerziale [mc]	PotFV [kWp]	Capacità Batteria [kWh]	Epv [kWh]	ACpv	ACHP	ENE_HP [kWh]	E_PV_to_grid [kWh]	E_grid [kWh]	COPm	Temp_m edia [°C]	Temp_m ax [°C]	Temp_m n [°C]	Max P to grid [kW]	max P from grid [kW]	Costo Ene_ele [€]	Ricavi [€]	Costi- Ricavi [€]
1,00	10,00	10,00	1669,26	35,15	66,93	633,91	1082,55	-209,62	4,21	20,05	21,32	18,27	6,08	6,24	38,36	36,71	1,65
3,00	10,00	10,00	1669,26	39,31	82,69	630,60	1012,99	-109,14	4,26	20,04	21,33	18,27	6,08	4,87	20,20	19,11	1,09
5,00	10,00	10,00	1669,26	35,41	77,65	606,55	1078,25	-135,55	4,33	20,07	21,39	18,27	6,08	5,21	25,14	23,74	1,40
7,00	10,00	10,00	1669,26	35,05	78,99	605,81	1084,18	-127,26	4,37	20,10	21,29	18,27	6,04	4,63	23,59	22,29	1,31

Tabella 5: Risultati analisi parametrica caso studio – Regolazione tipo “standard” – periodo Luglio Agosto

Accumulo inerziale [mc]	PotFV [kWp]	Capacità Batteria [kWh]	Epv [kWh]	ACpv	AEHP	AECH	ENE_HP [kWh]	Epv2Grid [kwh]	E_grid [kWh]	EERm	COPm	Temp_m edia [°C]	Temp_max [°C]	Temp_min [°C]	ENE_Ch [kWh]	Max P to grid [kW]	max P from grid [kW]	Costo energia ele [€]	Ricavi [€]	Costi- Ricavi [€]
1	4	0	1253,16	19,65	24,03	28,33	71,78	1006,90	-633,89	-5,02	4,67	26,10	28,49	24,98	808,37	2,87	9,32	116,55	125,55	-9,01
3	4	0	1253,16	20,23	24,03	28,92	71,78	999,60	-635,22	-5,05	4,67	26,05	27,95	24,98	817,00	2,87	9,00	116,79	125,45	-8,66
5	4	0	1253,16	20,31	24,03	28,96	71,78	998,70	-636,51	-5,08	4,67	26,04	27,93	24,98	819,19	2,87	8,31	117,02	125,59	-8,57
7	4	0	1253,16	20,51	24,03	29,22	71,78	996,16	-635,33	-5,11	4,67	26,03	27,95	24,98	820,55	2,87	4,78	116,82	125,33	-8,51

Accumulo inerziale [mc]	PotFV [kWp]	Capacità Batteria [kWh]	Epv [kWh]	ACpv	AEHP	AECH	ENE_HP [kWh]	Epv2Grid [kwh]	E_grid [kWh]	EERm	COPm	Temp_m edia [°C]	Temp_max [°C]	Temp_min [°C]	ENE_Ch [kWh]	Max P to grid [kW]	max P from grid [kW]	Costo energia ele [€]	Ricavi [€]	Costi- Ricavi [€]
1	7	0	2193,03	17,60	38,36	44,35	71,78	1806,95	-494,08	-5,02	4,67	26,10	28,49	24,98	808,37	5,03	9,19	90,68	146,19	-55,50
3	7	0	2193,03	17,83	38,36	44,49	71,78	1801,97	-497,72	-5,05	4,67	26,05	27,95	24,98	817,00	5,03	9,00	91,35	146,55	-55,20
5	7	0	2193,03	17,87	38,36	44,47	71,78	1801,18	-499,12	-5,08	4,67	26,04	27,93	24,98	819,19	5,03	8,31	91,60	146,73	-55,13
7	7	0	2193,03	18,01	38,36	44,78	71,78	1798,06	-497,37	-5,11	4,67	26,03	27,95	24,98	820,55	5,03	4,78	91,30	137,82	-46,53

Accumulo inerziale [mc]	PotFV [kWp]	Capacità Batteria [kWh]	Epv [kWh]	ACpv	AEHP	AECH	ENE_HP [kWh]	Epv2Grid [kwh]	E_grid [kWh]	EERm	COPm	Temp_m edia [°C]	Temp_max [°C]	Temp_min [°C]	ENE_Ch [kWh]	Max P to grid [kW]	max P from grid [kW]	Costo energia ele [€]	Ricavi [€]	Costi- Ricavi [€]
1	10	0	3132,9	14,07	44,6449	50,57	71,78186	2692,026	-439,28	-5,0175	4,66534	26,09616	28,493177	24,976637	808,37	7,182831	9,18521	80,54853	189,8	-109,251
3	10	0	3132,9	14,19	44,6449	50,51	71,78186	2688,186	-444,07	-5,0452	4,66534	26,04777	27,945259	24,976637	816,996	7,182831	8,998297	81,428763	190,574	-109,145
5	10	0	3132,9	14,21	44,6449	50,43	71,78186	2687,719	-445,79	-5,0788	4,66534	26,03765	27,930047	24,976637	819,188	7,182831	8,307195	81,739074	190,889	-109,1497
7	10	0	3132,9	14,32	44,6449	50,76	71,78186	2684,313	-443,75	-5,1123	4,66534	26,03426	27,954629	24,976637	820,552	7,182831	4,780338	81,378668	190,362	-108,9831

Accumulo inerziale [mc]	PotFV [kWp]	Capacità Batteria [kWh]	Epv [kWh]	ACpv	AEHP	AECH	ENE_HP [kWh]	Epv2Grid [kwh]	E_grid [kWh]	EERm	COPm	Temp_m edia [°C]	Temp_max [°C]	Temp_min [°C]	ENE_Ch [kWh]	Max P to grid [kW]	max P from grid [kW]	Costo energia ele [€]	Ricavi [€]	Costi- Ricavi [€]
1	4	10	1253,16	63,82	78,84	71,22	71,78	453,35	-247,84	-5,02	4,67	26,10	28,49	24,98	808,37	2,87	8,57	45,31	51,42	-6,11
3	4	10	1253,16	64,14	78,36	71,07	71,78	449,36	-251,85	-5,05	4,67	26,05	27,95	24,98	817,00	2,87	5,00	46,04	51,81	-5,77
5	4	10	1253,16	63,99	78,68	70,75	71,78	451,29	-254,95	-5,08	4,67	26,04	27,93	24,98	819,19	2,87	4,58	46,60	52,30	-5,71
7	4	10	1253,16	64,37	78,90	71,06	71,78	446,56	-252,64	-5,11	4,67	26,03	27,95	24,98	820,55	2,87	4,58	46,19	51,81	-5,62

Accumulo inerziale [mc]	PotFV [kWp]	Capacità Batteria [kWh]	Epv [kWh]	ACpv	AEHP	AECH	ENE_HP [kWh]	Epv2Grid [kwh]	E_grid [kWh]	EERm	COPm	Temp_m edia [°C]	Temp_max [°C]	Temp_min [°C]	ENE_Ch [kWh]	Max P to grid [kW]	max P from grid [kW]	Costo energia ele [€]	Ricavi [€]	Costi- Ricavi [€]
1	10	10	3132,90	30,60	86,77	87,03	71,78	2174,31	-114,37	-5,02	4,67	26,10	28,49	24,98	808,37	7,18	8,57	21,12	102,32	-81,20
3	10	10	3132,90	30,62	85,98	86,21	71,78	2173,66	-122,69	-5,05	4,67	26,05	27,95	24,98	817,00	7,18	4,58	22,63	103,57	-80,95
5	10	10	3132,90	30,64	85,06	86,09	71,78	2173,13	-124,69	-5,08	4,67	26,04	27,93	24,98	819,19	7,18	4,58	22,99	103,86	-80,87
7	10	10	3132,90	30,56	85,99	85,86	71,78	2175,44	-126,07	-5,11	4,67	26,03	27,95	24,98	820,55	7,18	4,58	23,24	104,16	-80,93

Tabella 6: Risultati analisi parametrica caso studio – Regolazione tipo “variazione del set point di temperatura di lavoro” – periodo Febbraio - Marzo

Accumulo inerziale [mc]	PotFV [kWp]	Capacità Batteria [kWh]	Epv [kWh]	ACpv	AEHP	ENE_HP [kWh]	Epv2Grid [kwh]	E_grid [kWh]	COPm	Temp_m edia [°C]	Temp_m ax [°C]	Temp_m i n [°C]	Max P to grid [kW]	max P from grid [kW]	Costo energia ele [€]	Costi- Ricavi [€]	Ricavi [€]
1	4	0	667,70	14,41	14,75	652,29	571,51	-556,10	4,13	20,07	21,40	18,27	2,43	5,23	101,29	97,38	14,75
3	4	0	667,70	29,44	29,28	671,15	471,16	-474,61	4,12	20,09	21,42	18,27	2,36	4,85	86,64	82,56	29,28
5	4	0	667,70	40,76	41,88	649,90	395,56	-377,75	4,21	20,11	21,51	18,27	2,39	4,91	69,55	66,15	41,88
7	4	0	667,70	39,55	41,60	634,79	403,64	-370,73	4,25	20,11	21,31	18,27	2,39	4,90	68,34	64,92	41,60

Accumulo inerziale [mc]	PotFV [kWp]	Capacità Batteria [kWh]	Epv [kWh]	ACpv	AEHP	ENE_HP [kWh]	Epv2Grid [kwh]	E_grid [kWh]	COPm	Temp_m edia [°C]	Temp_m ax [°C]	Temp_m i n [°C]	Max P to grid [kW]	max P from grid [kW]	Costo energia ele [€]	Costi- Ricavi [€]	Ricavi [€]
1	10	0	1669,26	22,36	49,42	755,28	1296,03	-382,05	3,60	20,08	21,29	18,27	6,08	3,93	69,53	66,90	49,42
3	10	0	1669,26	39,90	78,78	845,46	1003,23	-179,43	3,35	20,18	21,46	18,27	5,90	4,15	33,16	31,42	78,78
5	10	0	1669,26	42,80	82,99	860,93	954,74	-146,41	3,32	20,21	21,47	18,27	5,89	3,89	27,09	25,64	82,99
7	10	0	1669,26	42,34	82,85	853,05	962,54	-146,34	3,34	20,20	21,48	18,27	6,07	4,14	27,09	25,63	82,85

Accumulo inerziale [mc]	PotFV [kWp]	Capacità Batteria [kWh]	Epv [kWh]	ACpv	AEHP	ENE_HP [kWh]	Epv2Grid [kwh]	E_grid [kWh]	COPm	Temp_m edia [°C]	Temp_m ax [°C]	Temp_m i n [°C]	Max P to grid [kW]	max P from grid [kW]	Costo energia ele [€]	Costi- Ricavi [€]	Ricavi [€]
1	4	10	667,70	82,05	62,65	652,29	119,83	-243,65	4,13	20,07	21,40	18,27	2,42	5,23	44,19	21,00	62,65
3	4	10	667,70	82,34	66,02	671,15	117,92	-228,03	4,12	20,09	21,42	18,27	2,33	4,74	41,63	20,66	66,02
5	4	10	667,70	82,42	71,02	649,90	117,35	-188,36	4,21	20,11	21,51	18,27	2,39	4,44	34,73	20,56	71,02
7	4	10	667,70	79,56	70,21	634,79	136,46	-189,09	4,25	20,11	21,31	18,27	2,39	4,90	34,85	23,91	70,21

Accumulo inerziale [mc]	PotFV [kWp]	Capacità Batteria [kWh]	Epv [kWh]	ACpv	AEHP	ENE_HP [kWh]	Epv2Grid [kwh]	E_grid [kWh]	COPm	Temp_m edia [°C]	Temp_m ax [°C]	Temp_m i n [°C]	Max P to grid [kW]	max P from grid [kW]	Costo energia ele [€]	Costi- Ricavi [€]	Ricavi [€]
1	10	10	1669,26	51,32	89,92	755,28	812,65	-76,10	3,60	20,08	21,29	18,27	6,08	3,91	13,80	13,33	0,47
3	10	10	1669,26	56,69	98,11	845,46	722,94	-15,97	3,35	20,18	21,46	18,27	5,90	3,61	2,96	2,80	0,16
5	10	10	1669,26	56,90	98,53	860,93	719,39	-12,62	3,32	20,21	21,47	18,27	5,89	2,76	2,35	2,21	0,14
7	10	10	1669,26	56,05	98,03	853,05	733,69	-16,79	3,34	20,20	21,48	18,27	6,07	2,76	3,13	2,94	0,19

Tabella 7: Risultati analisi parametrica caso studio – Regolazione tipo “variazione del set point di temperatura di lavoro” – periodo Luglio Agosto

Accumulo inerziale [mc]	PotFV [kWp]	Capacità Batteria [kWh]	Epv [kWh]	ACpv	AEHP	AECH	ENE_HP [kWh]	Epv2Grid [kwh]	E_grid [kWh]	EERm	COPm	Temp_m edia [°C]	Temp_m ax [°C]	Temp_m n [°C]	ENE_Ch [kWh]	Max P to grid [kW]	max P from grid [kW]	Costo energia ele [€]	Ricavi [€]	Costi- Ricavi [€]
1	4	0	1253,16	24,40	52,30	33,68	91,22	947,33	-551,71	-5,25	3,85	26,15	28,13	24,98	766,32	2,87	3,57	112,04	-10,50	-55,50
3	4	0	1253,16	26,42	52,30	37,74	91,22	922,10	-511,02	-5,43	3,85	26,11	28,06	24,98	750,86	2,87	3,57	105,52	-11,57	-55,20
5	4	0	1253,16	27,88	52,30	41,29	91,22	903,76	-472,47	-5,62	3,85	26,11	28,07	24,98	730,65	2,87	3,57	99,56	-12,79	-55,13
7	4	0	1253,16	29,65	52,30	45,47	91,22	881,56	-431,95	-5,81	3,85	26,10	28,07	24,98	712,33	2,87	3,57	93,18	-13,98	-46,53

Accumulo inerziale [mc]	PotFV [kWp]	Capacità Batteria [kWh]	Epv [kWh]	ACpv	AEHP	AECH	ENE_HP [kWh]	Epv2Grid [kwh]	E_grid [kWh]	EERm	COPm	Temp_m edia [°C]	Temp_m ax [°C]	Temp_m n [°C]	ENE_Ch [kWh]	Max P to grid [kW]	max P from grid [kW]	Costo energia ele [€]	Ricavi [€]	Costi- Ricavi [€]
1	10	0	3132,90	20,62	98,98	64,76	111,50	2486,99	-292,51	-4,95	3,26	26,04	28,01	24,98	826,92	7,18	2,93	53,74	141,82	-88,08
3	10	0	3132,90	22,68	98,98	73,80	111,50	2422,44	-214,12	-5,11	3,26	25,97	27,89	24,98	813,08	7,18	2,67	39,27	127,29	-88,02
5	10	0	3132,90	24,08	98,98	81,34	111,50	2378,46	-148,89	-5,31	3,26	25,95	27,83	24,98	791,83	7,18	2,56	27,38	115,58	-88,19
7	10	0	3132,90	25,31	98,98	88,22	111,50	2339,87	-92,32	-5,47	3,26	25,94	27,80	24,98	773,84	7,18	2,51	17,14	105,40	-88,26

Accumulo inerziale [mc]	PotFV [kWp]	Capacità Batteria [kWh]	Epv [kWh]	ACpv	AEHP	AECH	ENE_HP [kWh]	Epv2Grid [kwh]	E_grid [kWh]	EERm	COPm	Temp_m edia [°C]	Temp_m ax [°C]	Temp_m n [°C]	ENE_Ch [kWh]	Max P to grid [kW]	max P from grid [kW]	Costo energia ele [€]	Ricavi [€]	Costi- Ricavi [€]
1	4	10	1253,16	72,32	100,00	82,49	91,22	346,86	-134,20	-5,25	3,85	26,15	28,13	24,98	766,32	2,87	2,72	24,70	31,79	-7,10
3	4	10	1253,16	74,85	99,27	88,17	91,22	315,14	-89,51	-5,43	3,85	26,11	28,06	24,98	750,86	2,87	2,58	16,62	24,47	-7,85
5	4	10	1253,16	76,29	98,76	93,13	91,22	297,09	-51,35	-5,62	3,85	26,11	28,07	24,98	730,65	2,85	3,01	9,72	18,58	-8,85
7	4	10	1253,16	75,93	96,50	96,33	91,22	301,65	-29,35	-5,81	3,85	26,10	28,07	24,98	712,33	2,83	3,01	5,75	15,76	-10,01

Accumulo inerziale [mc]	PotFV [kWp]	Capacità Batteria [kWh]	Epv [kWh]	ACpv	AEHP	AECH	ENE_HP [kWh]	Epv2Grid [kwh]	E_grid [kWh]	EERm	COPm	Temp_m edia [°C]	Temp_m ax [°C]	Temp_m n [°C]	ENE_Ch [kWh]	Max P to grid [kW]	max P from grid [kW]	Costo energia ele [€]	Ricavi [€]	Costi- Ricavi [€]
1	10	10	3132,90	34,48	100,00	97,15	111,50	2052,61	-23,53	-4,95	3,26	26,04	28,01	24,98	826,92	7,18	2,67	4,68	83,66	-78,97
3	10	10	3132,90	33,42	100,00	99,41	111,50	2086,02	-4,76	-5,11	3,26	25,97	27,89	24,98	813,08	7,18	2,43	1,29	82,08	-80,79
5	10	10	3132,90	31,76	100,00	100,00	111,50	2137,87	0,00	-5,31	3,26	25,95	27,83	24,98	791,83	7,18	0,00	0,00	83,38	-83,38
7	10	10	3132,90	30,24	100,00	100,00	111,50	2185,41	0,00	-5,47	3,26	25,94	27,80	24,98	773,84	7,18	0,00	0,00	85,23	-85,23

Tabella 8: Risultati analisi parametrica caso studio – Regolazione tipo “inseguimento potenza elettrica fotovoltaico” – periodo febbraio-marzo

Accumulo inerziale [mc]	PotFV [kWp]	Capacità Batteria [kWh]	Epv [kWh]	ACpv	AEHP	ENE_HP [kWh]	Epv2Grid [kwh]	E_grid [kWh]	COPm	Temp_m edia [°C]	Temp_m ax [°C]	Temp_m n [°C]	Max P to grid [kW]	max P from grid [kW]	Costo energia ele [€]	Ricavi [€]	Costi- Ricavi [€]
1	4	0	667,70	5,73	6,21	616,03	629,47	-577,79	4,28	20,02	21,12	18,27	2,43	5,96	105,32	101,18	4,14
3	4	0	667,70	9,54	10,26	621,17	603,99	-557,46	4,31	20,06	21,25	18,27	2,43	5,25	101,74	97,62	4,12
5	4	0	667,70	7,45	8,10	613,79	617,98	-564,07	4,31	20,08	21,28	18,27	2,43	5,29	102,89	98,78	4,11
7	4	0	667,70	11,16	12,22	610,09	593,18	-535,56	4,31	20,09	21,40	18,27	2,42	5,34	97,37	93,79	3,59

Accumulo inerziale [mc]	PotFV [kWp]	Capacità Batteria [kWh]	Epv [kWh]	ACpv	AEHP	ENE_HP [kWh]	Epv2Grid [kwh]	E_grid [kWh]	COPm	Temp_m edia [°C]	Temp_m ax [°C]	Temp_m n [°C]	Max P to grid [kW]	max P from grid [kW]	Costo energia ele [€]	Ricavi [€]	Costi- Ricavi [€]
1	10	0	1669,26	33,64	70,30	798,77	1107,74	-237,25	3,47	20,13	21,44	18,27	6,08	5,93	43,03	41,55	1,48
3	10	0	1669,26	46,04	89,20	861,70	900,66	-93,10	3,33	20,19	21,45	18,27	6,08	5,06	16,97	16,30	0,67
5	10	0	1669,26	47,11	89,72	876,47	882,90	-90,11	3,31	20,20	21,59	18,27	6,04	5,06	16,41	15,78	0,63
7	10	0	1669,26	48,63	90,04	901,49	857,53	-89,77	3,29	20,21	21,48	18,27	6,04	5,06	16,35	15,72	0,63

Accumulo inerziale [mc]	PotFV [kWp]	Capacità Batteria [kWh]	Epv [kWh]	ACpv	AEHP	ENE_HP [kWh]	Epv2Grid [kwh]	E_grid [kWh]	COPm	Temp_m edia [°C]	Temp_m ax [°C]	Temp_m n [°C]	Max P to grid [kW]	max P from grid [kW]	Costo energia ele [€]	Ricavi [€]	Costi- Ricavi [€]
1	4	10	667,70	74,95	58,63	616,03	167,25	-254,83	4,28	20,02	21,12	18,27	2,40	5,96	46,23	29,31	16,93
3	4	10	667,70	75,68	60,67	621,17	162,37	-244,31	4,31	20,06	21,25	18,27	2,43	5,22	44,51	28,45	16,05
5	4	10	667,70	74,14	59,53	613,79	172,64	-248,40	4,31	20,08	21,28	18,27	2,39	5,27	45,30	30,25	15,05
7	4	10	667,70	74,01	61,03	610,09	173,53	-237,73	4,31	20,09	21,40	18,27	2,42	4,99	43,13	30,41	12,73

Accumulo inerziale [mc]	PotFV [kWp]	Capacità Batteria [kWh]	Epv [kWh]	ACpv	AEHP	ENE_HP [kWh]	Epv2Grid [kwh]	E_grid [kWh]	COPm	Temp_m edia [°C]	Temp_m ax [°C]	Temp_m n [°C]	Max P to grid [kW]	max P from grid [kW]	Costo energia ele [€]	Ricavi [€]	Costi- Ricavi [€]
1	10	10	1669,26	53,17	96,03	798,77	781,72	-31,73	3,47	20,13	21,44	18,27	6,08	4,04	5,74	5,56	0,18
3	10	10	1669,26	55,09	100,00	861,70	749,69	0,00	3,33	20,19	21,45	18,27	6,08	0,00	0,00	0,00	0,00
5	10	10	1669,26	55,68	100,00	876,47	739,85	0,00	3,31	20,20	21,59	18,27	6,04	0,00	0,00	0,00	0,00
7	10	10	1669,26	57,21	100,00	901,49	714,29	0,00	3,29	20,21	21,48	18,27	6,04	0,00	0,00	0,00	0,00

Tabella 9: Risultati analisi parametrica caso studio – Regolazione tipo “inseguimento potenza elettrica fotovoltaico” – periodo Luglio-Agosto

Accumulo inerziale [mc]	PotFV [kWp]	Capacità Batteria [kWh]	Epv [kWh]	ACpv	AEHP	AECH	ENE_HP [kWh]	Epv2Grid [kwh]	E_grid [kWh]	EERm	COPm	Temp_media [°C]	Temp_max [°C]	Temp_min [°C]	ENE_Ch [kWh]	Max P to grid [kW]	max P from grid [kW]	Costo energia ele [€]	Ricavi [€]	Costi- Ricavi [€]
1	4	0	1253,16	19,29	26,43	27,66	72,37	1011,41	-635,57	-5,05	4,63	26,07	28,11	24,98	804,95	2,87	9,13	357,84	125,96	-9,54
3	4	0	1253,16	21,19	26,43	30,76	72,37	987,64	-607,79	-5,15	4,63	26,04	28,01	24,98	800,94	2,87	5,20	352,77	121,25	-9,91
5	4	0	1253,16	25,06	26,43	36,94	72,37	939,14	-556,58	-5,23	4,63	26,02	27,98	24,98	798,23	2,85	4,70	343,38	112,39	-10,43
7	4	0	1253,16	27,54	26,43	40,86	72,37	907,99	-525,14	-5,27	4,63	26,01	27,96	24,98	797,94	2,85	4,70	337,60	106,89	-10,72

Accumulo inerziale [mc]	PotFV [kWp]	Capacità Batteria [kWh]	Epv [kWh]	ACpv	AEHP	AECH	ENE_HP [kWh]	Epv2Grid [kwh]	E_grid [kWh]	EERm	COPm	Temp_media [°C]	Temp_max [°C]	Temp_min [°C]	ENE_Ch [kWh]	Max P to grid [kW]	max P from grid [kW]	Costo energia ele [€]	Ricavi [€]	Costi- Ricavi [€]
1	10	0	3132,90	19,37	60,07	64,18	75,71	2526,13	-343,47	-4,75	4,48	25,94	27,78	24,98	874,53	7,18	8,83	304,11	151,16	-88,48
3	10	0	3132,90	21,92	60,07	73,26	75,71	2446,06	-264,27	-4,80	4,48	25,91	27,83	24,98	875,39	7,18	4,83	289,63	135,89	-87,69
5	10	0	3132,90	26,30	60,07	86,54	75,71	2308,97	-151,28	-4,72	4,48	25,90	27,82	24,98	899,50	7,18	4,68	268,84	113,23	-85,83
7	10	0	3132,90	29,82	60,07	95,88	75,71	2198,74	-68,42	-4,62	4,48	25,90	27,81	24,98	926,86	7,18	4,68	253,82	96,24	-83,85

Accumulo inerziale [mc]	PotFV [kWp]	Capacità Batteria [kWh]	Epv [kWh]	ACpv	AEHP	AECH	ENE_HP [kWh]	Epv2Grid [kwh]	E_grid [kWh]	EERm	COPm	Temp_media [°C]	Temp_max [°C]	Temp_min [°C]	ENE_Ch [kWh]	Max P to grid [kW]	max P from grid [kW]	Costo energia ele [€]	Ricavi [€]	Costi- Ricavi [€]
1	4	10	1253,16	64,34	76,04	72,23	72,37	446,92	-240,87	-5,05	4,63	26,07	28,11	24,98	804,95	2,87	8,65	285,04	50,22	-6,61
3	4	10	1253,16	63,91	77,15	72,96	72,37	452,28	-233,15	-5,15	4,63	26,04	28,01	24,98	800,94	2,86	4,63	283,65	49,37	-7,16
5	4	10	1253,16	63,89	77,67	74,93	72,37	452,54	-216,27	-5,23	4,63	26,02	27,98	24,98	798,23	2,85	4,63	280,61	47,09	-7,91
7	4	10	1253,16	64,33	80,07	76,36	72,37	446,97	-203,03	-5,27	4,63	26,01	27,96	24,98	797,94	2,85	4,63	278,22	45,07	-8,28

Accumulo inerziale [mc]	PotFV [kWp]	Capacità Batteria [kWh]	Epv [kWh]	ACpv	AEHP	AECH	ENE_HP [kWh]	Epv2Grid [kwh]	E_grid [kWh]	EERm	COPm	Temp_media [°C]	Temp_max [°C]	Temp_min [°C]	ENE_Ch [kWh]	Max P to grid [kW]	max P from grid [kW]	Costo energia ele [€]	Ricavi [€]	Costi- Ricavi [€]
1	10	10	3132,90	33,27	95,24	92,34	75,71	2090,50	-70,62	-4,75	4,48	25,94	27,78	24,98	874,53	7,18	5,16	254,20	92,35	-79,58
3	10	10	3132,90	32,53	96,03	94,30	75,71	2113,81	-52,92	-4,80	4,48	25,91	27,83	24,98	875,39	7,18	4,66	251,00	90,55	-80,98
5	10	10	3132,90	33,52	98,56	98,93	75,71	2082,87	-10,73	-4,72	4,48	25,90	27,82	24,98	899,50	7,18	4,66	243,37	82,88	-80,94
7	10	10	3132,90	33,46	100,00	100,00	75,71	2084,50	0,00	-4,62	4,48	25,90	27,81	24,98	926,86	7,18	0,00	241,43	81,30	-81,30

Autosufficienza energetica pompa di calore

Analizzando i risultati dell'analisi parametrica esposti nelle tabelle precedenti, si riporta di seguito una valutazione più dettagliata dell'indice di autosufficienza energetica (i_{AE}) della pompa di calore, distinto per stagionalità (mesi invernali ed estivi) e per tipologia di sistema di regolazione applicato.

In particolare, dai risultati esposti di seguito è possibile valutare come il corretto dimensionamento dell'accumulo termico, abbinato ad un sistema di regolazione intelligente, possa contribuire all'incremento dell'autosufficienza energetica della pompa di calore e come l'integrazione con l'accumulo elettrico (anche con ridotte capacità) possa garantire quasi la totale autosufficienza con scambio di potenza nulla con la rete.

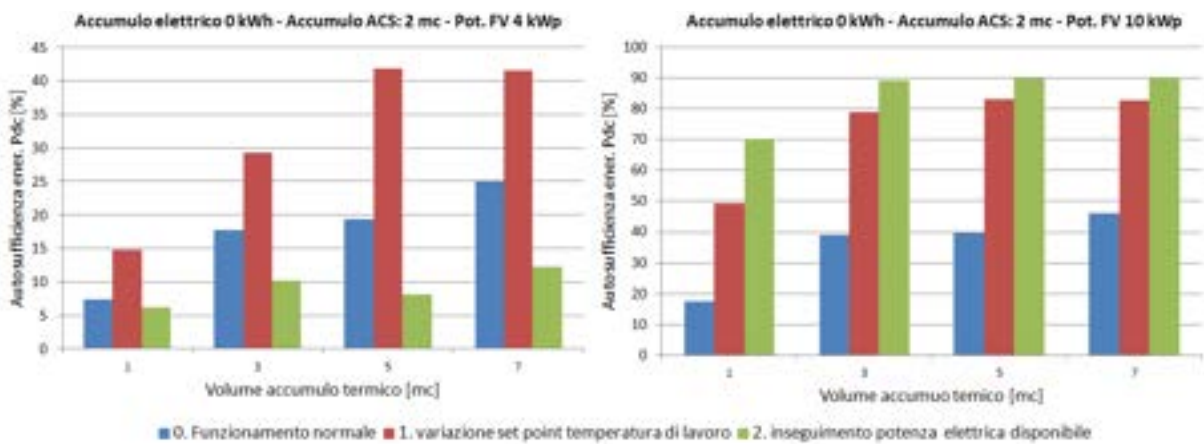


Figura 51: Autosufficienza energetica per diverse configurazioni dell'impianto ibrido - simulazione Febbraio-Marzo

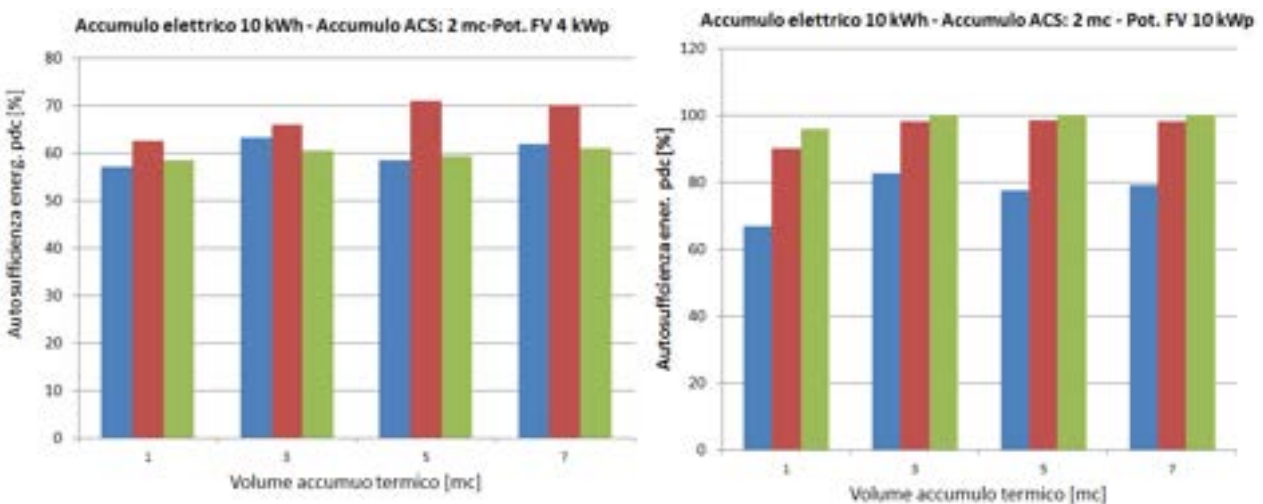


Figura 52: Autosufficienza energetica per diverse configurazioni dell'impianto ibrido - simulazione Febbraio - Marzo

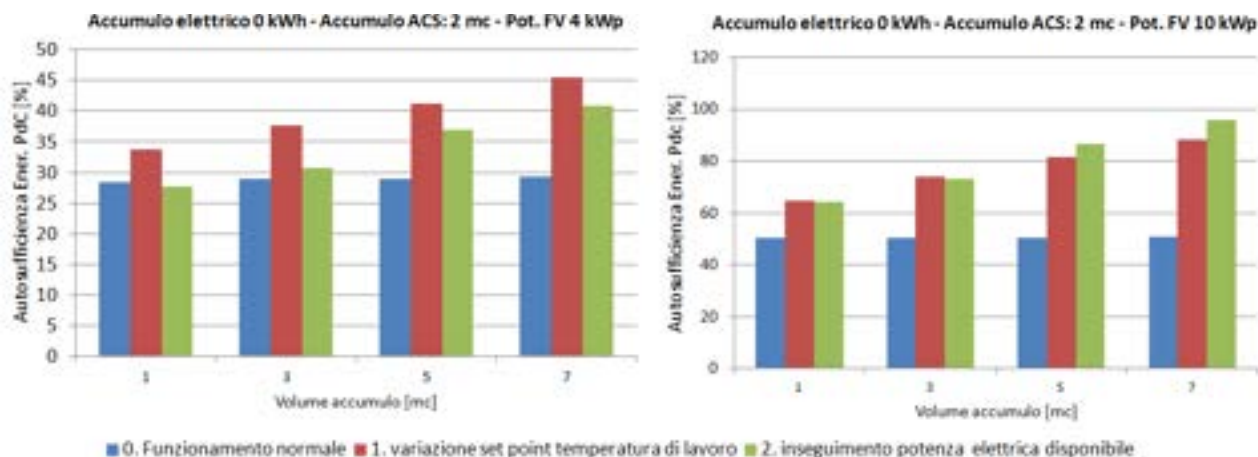


Figura 53: Coefficiente autosufficienza energetica per diverse configurazioni impianto ibrido - simulazione Luglio e Agosto

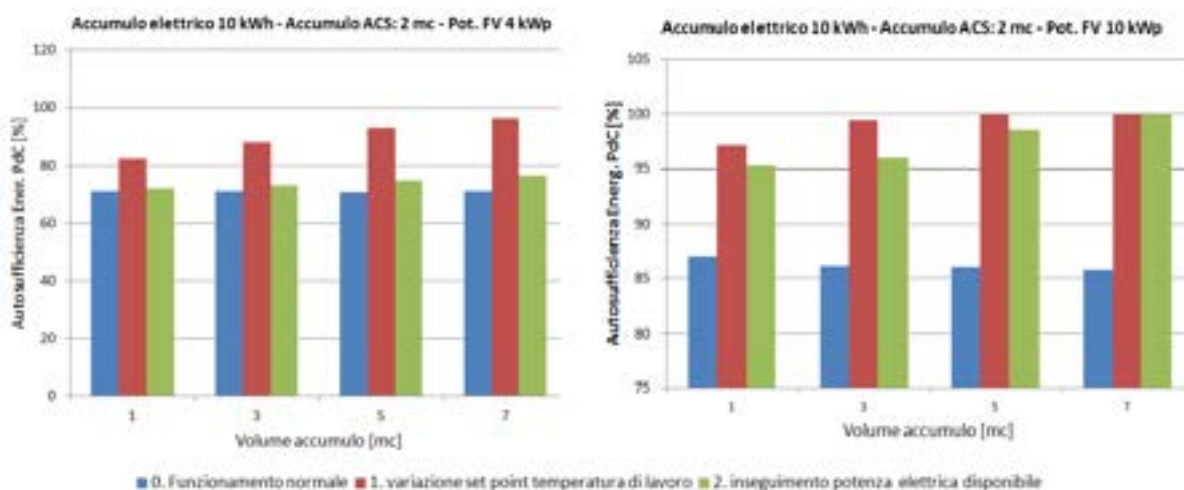


Figura 54: Coefficiente autosufficienza energetica per diverse configurazioni impianto ibrido - simulazione Luglio e Agosto

2.2.7.1 Analisi risultati di simulazione: stagione invernale

Dai risultati di simulazione si evince che durante la stagionalità invernale, *in assenza di accumulo elettrico*, l'incremento di volume dell'accumulo inerziale *comporta dei benefici in termini di autosufficienza energetica da fonte rinnovabile* per qualsiasi delle tre modalità di regolazione della pompa di calore.

In particolare osservando la Figura 51 si evince un incremento dell'autosufficienza energetica della pompa di calore da circa il 6 % (accumulo pari a 1 mc, regolazione standard potenza di picco impianto Fv 4 kWp) a circa il 90% (accumulo termico di 3 mc e una potenza di picco dell'impianto FV pari a 10 kWp, tipo regolazione "inseguimento elettrico").

L'integrazione dell'accumulo elettrico da 10 kWh comporta i maggiori benefici per basse potenze dell'impianto fotovoltaico (4 kWp); infatti con questa configurazione si assiste ad un aumento di circa 10 volte dell'autosufficienza energetica (Figura 52), rendendo lo stesso parametro meno sensibile al tipo di regolazione rispetto all'assenza dell'accumulo elettrico.

Nel caso di impianto fotovoltaico con potenza installata 10 kWp, (Figura 52 e Tabella 8), l'integrazione dell'accumulo elettrico e della regolazione ad "inseguimento elettrico" garantisce il raggiungimento della totale autosufficienza energetica (AE = 100% , scambio di potenza nulla con la rete) con un accumulo termico di appena 3 mc. Come si può osservare anche dalla Tabella 8, nelle condizioni di $i_{AE} = 100\%$ vengono

rispettate anche le condizioni di confort dell'edificio in quanto le temperature minime e massime si mantengono all'interno di valori accettabili.

Invece per basse potenze installate del campo fotovoltaico (Figura 51) la regolazione ad "inseguimento elettrico" penalizza fortemente l'indice di autosufficienza energetica; ciò è dovuto all'elevato grado di parzializzazione del numero di giri che il regolatore PID imprime al compressore per cercare di inseguire la bassa potenza prodotta istantaneamente dal fotovoltaico; il livello di parzializzazione sotto il limite tecnico (imposto per il caso studio al 40% del numero di giri nominale) comporta lo spegnimento della pompa di calore e la riaccensione nei momenti di elevato carico termico quando è nulla produzione da solare (ore serali).

Dal confronto dei risultati sopra riportati emerge per la stagione invernale un andamento del COP medio diverso per le tre tipologie di regolazione della pompa di calore.

Nel caso di regolazione tipo standard il COP medio rimane invariato per tutte le taglie di accumulo elettrico e impianto fotovoltaico, mentre presenta un incremento di circa il 3,5% aumentando la taglia dell'accumulo termico da 1 mc a 7 mc.

Applicando le due nuove logiche di regolazione della pompa di calore si osserva una *riduzione* del COP medio all'aumentare della potenza del campo fotovoltaico; tale fenomeno può essere spiegato dalle condizioni di funzionamento più gravose a cui la macchina è "costretta" a lavorare per massimizzare il consumo di energia elettrica da fotovoltaico: basso numero di giri del compressore, elevata temperatura dell'accumulo inerziale dovuta al basso carico termico (fino a 60°C).

Inoltre, utilizzando le suddette logiche di regolazione in abbinamento all'impianto FV da 10 kWp si osserva un incremento dell'energia elettrica assorbita dalla pompa di calore (ENE_HP) di circa il 45% rispetto all'utilizzo del regolazione standard e allo stesso tempo una riduzione dell'energia elettrica prelevata dalla rete dal 75% circa, in assenza di accumulo elettrico, al 100%, nel caso di integrazione con accumulo da 10 kWh.

2.2.7.2 Analisi risultati di simulazione: stagione estiva

Durante la stagionalità estiva l'incremento dell'accumulo termico, non associato a nessuna dei nuovi metodi di regolazione della pompa di calore, non comporta evidenti benefici all'autosufficienza energetica per qualsiasi delle configurazioni simulate (Figura 53 e Figura 54).

L'applicazione delle due logiche di regolazione comportano un incremento di circa il 50% del coefficiente di autosufficienza energetica per la configurazione con campo fotovoltaico da 10 kWp e assenza di accumulo elettrico. nel caso di integrazione di accumulo elettrico da 10 kWh si raggiunge l'autosufficienza totale (100%) della pompa di calore con un accumulo termico da 5 mc (Figura 54) applicando la logica di regolazione del tipo "variazione set point temperatura di lavoro".

Con la regolazione ad "inseguimento della potenza disponibile" si raggiunge il 100% dell'autosufficienza energetica con un volume maggiore dell'accumulo inerziale pari a 7 mc.

Diversamente dalla stagionalità invernale, i risultati delle simulazioni effettuate nella stagionalità estiva mostrano una ridotta variazione dell'EERm per ciascuna delle configurazioni simulate, dovuto ad un limitato salto termico nell'accumulo inerziale (di circa 5°C) rispetto alle condizioni nominali in corrispondenza delle ore di basso carico ed elevata produzione da fotovoltaico

Inoltre osservando i grafici di Figura 53 e Figura 54 si può dedurre che nel periodo estivo la regolazione della pompa di calore del tipo " variazione set point temperatura di lavoro " presenta mediamente i migliori risultati in termini di autosufficienza energetica. Con la regolazione "inseguimento della potenza elettrica disponibile" si ottengono risultati migliori solo per potenza installata del fotovoltaico elevata (10 kWp) e per volume dell'accumulo inerziale elevato (7 mc)

3. Implementazione di un modello in Matlab/simulink per l'analisi economica di una utenza dotata di impianto FV e accumulo elettrico.

3.1 Premessa

L'obiettivo dello studio descritto nel presente capitolo, è di individuare una modellistica in grado di eseguire una analisi economica di sistemi dotati di impianti fotovoltaici grid-connected con accumulo elettrico.

Diversamente dai modelli descritti nel capitolo precedente, il simulatore descritto di seguito consente di confrontare in maniera dettagliata diversi layout dell'impianto fotovoltaico integrati con accumulo elettrochimico, valutandone i benefici economici in termini di risparmio sulla bolletta elettrica e di valorizzazione dell'energia elettrica immessa in rete in presenza dello Scambio sul posto (SSP) o, in alternativa, di ritiro dedicato (RID).

Esistono due modalità di inserimento dell'accumulo elettrico in impianti fotovoltaici grid-connected: l'inserimento in DC e l'inserimento in AC. La modalità di inserimento in DC, comportando un numero minore di conversioni, garantisce un maggiore rendimento di sistema ma per contro, è meno flessibile in quanto in genere comporta la sostituzione dell'inverter fotovoltaico preesistente. Viceversa, l'inserimento in AC si presta a installazioni di sistemi di accumulo in impianti fotovoltaici preesistenti (installazioni retrofit) e non occorre modificare l'impianto fotovoltaico. Nell'inserimento in DC la potenza del sistema di produzione nel suo complesso è limitata dal convertitore DC/AC mentre nell'inserimento in AC i due sistemi, fotovoltaico e accumulo, possono se, gestiti opportunamente, erogare una potenza complessiva maggiore compatibilmente con lo stato di carica delle batterie. Le valutazioni circa l'influenza che ha il rendimento di sistema sul reale beneficio economico annuo per le due tipologie di inserimento sono riportate nel capitolo dell'analisi economica relativamente ai casi studio esaminati. E' stata sviluppata una modellistica in Matlab-Simulink in grado di quantificare il beneficio economico di tali impianti sia con connessione dell'accumulo lato Dc che lato AC. Il modello può anche quantificare i rendimenti di sistema prendendo in considerazione un periodo di osservazione di un anno.

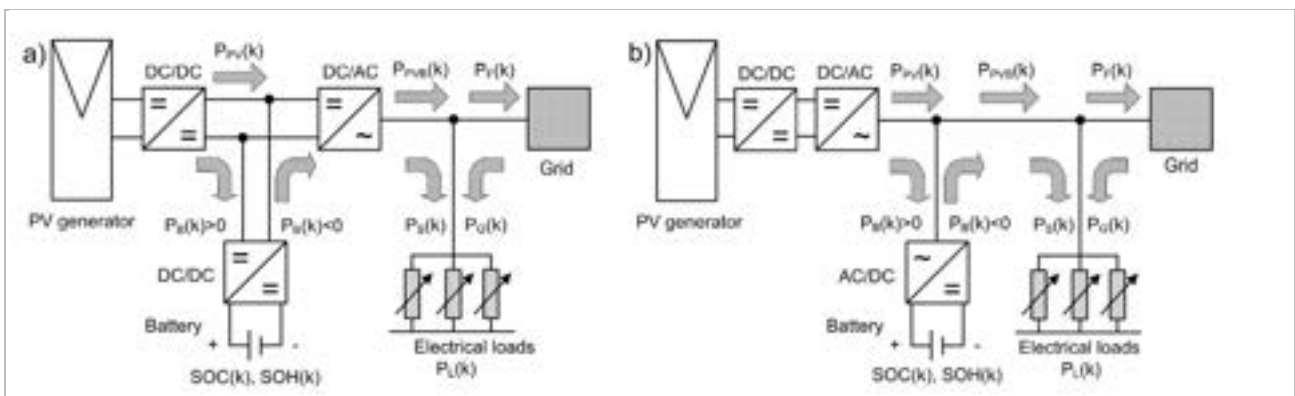


Figura 55. Modalità di inserimento dell'accumulo in impianti FV: a) inserimento in DC - b) inserimento in AC.

3.1.1 Modellistica in MatLab Simulink

La modellistica tiene conto dei rendimenti dei convertitori in quanto implementa una curva di rendimento che può essere personalizzata a seconda del convertitore effettivamente utilizzato. Di seguito la curva di rendimento utilizzata che, per semplicità, è la stessa per tutti i convertitori riportati in Figura 56.

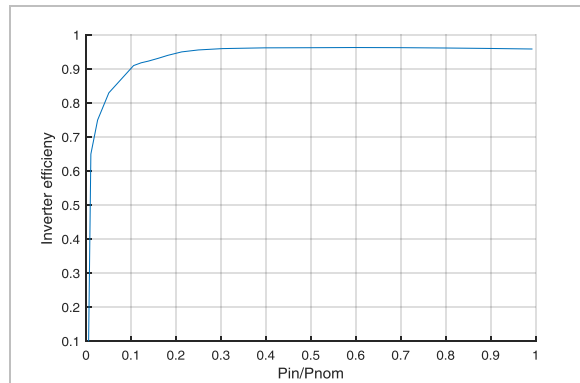


Figura 56. Curva di rendimento dei convertitori DC/AC e DC/DC utilizzati nel simulatore.

Il rendimento di sistema di un impianto fotovoltaico con accumulo connesso in rete è il rendimento con cui l'energia proveniente da tutte le sorgenti viene trasmessa ai carichi. Nel caso specifico le sorgenti sono: il fotovoltaico, il SdA (nella fase di erogazione) la Rete (nella fase di erogazione). I carichi invece sono il carico di utente (Load), il SdA (nella fase di assorbimento) e la rete (nella fase di assorbimento). La norma di riferimento per la determinazione dei rendimenti di sistema d'impianti fotovoltaici con accumulo è la CEI EN 61724 a cui si rimanda per approfondimenti.

$$\eta_{\text{CARICO_LOAD}} = E_{\text{usc},\tau} / E_{\text{in},\tau}$$

Dove $E_{\text{usc},\tau}$ è l'energia di uscita totale del sistema durante il periodo di osservazione τ (un anno) mentre $E_{\text{in},\tau}$ è l'energia totale in ingresso nel sistema durante il medesimo periodo. In figura il modello simulink che quantifica il rendimento di sistema secondo la norma CEI EN 61724.

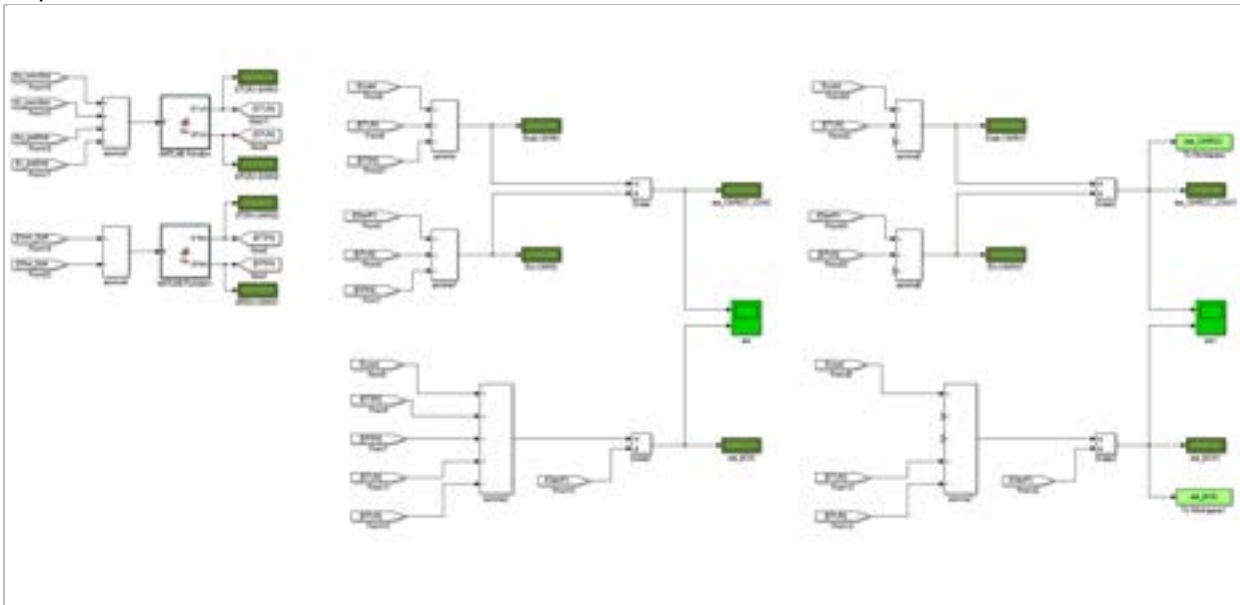


Figura 57. Modello Matlab Simulink per il calcolo del rendimento di sistema di impianti fotovoltaici con accumulo.

Le tabelle di seguito sono il risultato di simulazioni condotte per un periodo di osservazione di un anno e quantificano i rendimenti di sistema relativi ai tre casi studio, che verranno presentati nel paragrafo dell'analisi economica, nelle due modalità di inserimento dell'accumulo in DC o AC calcolati con la norma CEI EN 61724.

Tabella 10. Rendimenti di sistema di un impianto fotovoltaico FV con SdA connesso sul lato DC o sul lato AC.
Caso studio 1: PV=4,5 kW L=6.000 kWh/a.

	RENDIMENTI DI SISTEMA ($\eta_{\text{CARICO_LOAD}}$)	
	Accumulo in DC	Accumulo in AC
B=6,8 kWh	0,927	0,913
B=13,5 kWh	0,920	0,901

Tabella 11. Rendimenti di sistema di un impianto fotovoltaico FV con SdA connesso sul lato DC o sul lato AC.
Caso studio 2: PV=13 kW L=19.000 kWh/a.

	RENDIMENTI DI SISTEMA ($\eta_{\text{CARICO_LOAD}}$)	
	Accumulo in DC	Accumulo in AC
B=19,5 kWh	0,926	0,912
B=39 kWh	0,919	0,900

Tabella 12. Rendimenti di sistema di un impianto fotovoltaico FV con SdA connesso sul lato DC o sul lato AC.
Caso studio 3: PV=6 kW L=8.000 kWh/a.

	RENDIMENTI DI SISTEMA ($\eta_{\text{CARICO_LOAD}}$)	
	Accumulo in DC	Accumulo in AC
B=9 kWh	0,923	0,908
B=18 kWh	0,918	0,901

I rendimenti di sistema sono stati calcolati assumendo come curva di rendimento dei convertitori DC/AC e DC/DC quella riportata in Figura 56.

Le tabelle mostrano come, per i casi studio esaminati, il maggior rendimento di sistema della connessione in DC rispetto alla connessione in AC di un sistema di accumulo non superi il 2% anno. Le tabelle evidenziano anche che all'aumentare della taglia della batteria la differenza tra i due rendimenti si fa più evidente questo perché in questi casi maggiore è l'utilizzo della batteria e quindi il beneficio legato al minor numero di convertitori coinvolti nei processi di conversione che caratterizzano un sistema in DC rispetto ad un sistema AC si fa maggiormente sentire.

Un maggior rendimento di sistema comporterà un maggior beneficio economico annuo che sarà quantificato nel paragrafo relativo all'analisi economica.

La Figura 58 mostra invece il modello Matlab Simulink che quantifica il beneficio economico per l'utente finale che adotta un impianto fotovoltaico con sistema di accumulo in presenza di scambio sul posto. Il beneficio economico si compone di tre elementi: il risparmio in bolletta, il contributo in conto scambio e l'eventuale credito liquidabile. Il modello prende in ingresso alcune variabili che servono a verificarne il corretto funzionamento e altre variabili che sono invece necessarie a quantificare il beneficio economico annuo, tra cui:

- Ea_immGrid: è l'energia attiva immessa in rete
- Ea_prelGrid: è l'energia prelevata dalla rete
- PUN: è il prezzo unico nazionale
- Pzo: è il prezzo zonale orario della località di ubicazione dell'impianto

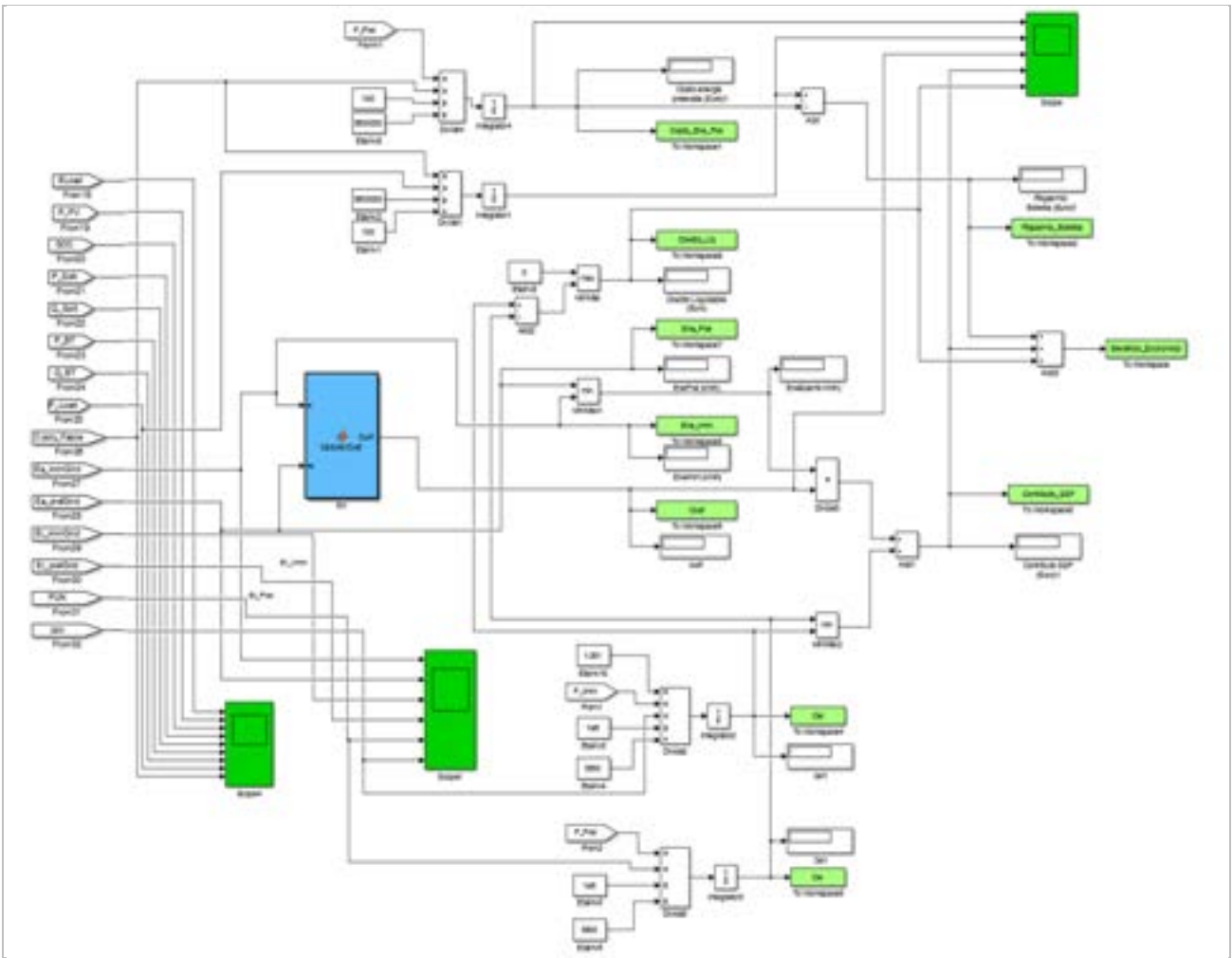


Figura 58. Modello Matlab Simulink per il calcolo del beneficio economico annuo in presenza di SSP.

Il simulatore, nel calcolare il beneficio economico annuo quantifica il CUsf (Corrispettivo Unitario di scambio forfetario annuale, espresso in c€/kWh) che, come è noto, dipende dall'energia immessa e da quella prelevata dalla rete. Tale corrispettivo è una componente importante del contributo in conto scambio e cambia da caso a caso. Per i tre casi studio esaminati sono stati quindi quantificati i relativi CUsf mediante uno script Matlab che è stato integrato nel simulatore Simulink e che è riportato nel listato che segue.

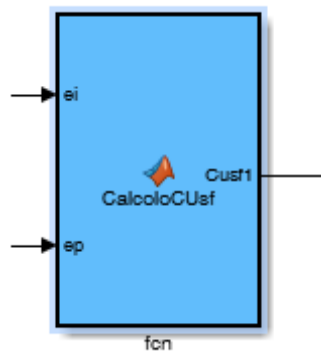


Figura 59. Blocco Simulink che contiene lo script Matlab per il calcolo del CUsf.

```

function Cusf1 = CalcoloCUsf( ei, ep)
s1=4.451;
s2=9.245;
s3=14.780;
s4=18.660;
Cusf=-999;
if ep >= ei
    es=ei;
    ed=ep-ei;
    if ep<=1800
        Cusf=((ep-ed)*s1)/es;
    elseif ep <= 2640 && ed <= 1800
        Cusf=((1800-ed)*s1+(ep-1800)*s2)/es;
    elseif ep <= 2640 && ed > 1800
        Cusf=s2;
    elseif ep <= 4440 && ed <= 1800
        Cusf=((1800-ed)*s1 + (2640-1800)*s2+(ep-2640)*s3)/es;
    elseif ep <= 4440 && ed <= 2640
        Cusf=((2640-ed)*s2+(ep-2640)*s3)/es;
    elseif ep <= 4440 && ed > 2640
        Cusf=s3;
    elseif ep> 4440 && ed <=1800
        Cusf=((1800-ed)*s1+(2640-1800)*s2+(4440-2640)*s3+(ep-4440)*s4)/es;
    elseif ep > 4440 && ed<=2640
        Cusf=((2640-ed)*s2+(4440-2640)*s3+(ep-4440)*s4)/es;
    elseif ep> 4440 && ed <= 4440
        Cusf=((4440-ed)*s3+(ep-4440)*s4)/es;
    elseif ep > 4440 && ed > 4440
        Cusf= s4;
    end
else
    es=ep;
    ed=0;
    if ep<=1800
        Cusf=((ep-ed)*s1)/es;
    elseif ep<=2640
        Cusf=((1800-ed)*s1+(ep-1800)*s2)/es;
    elseif ep<=4440
        Cusf=((1800-ed)*s1+(2640-1800)*s2+(ep-2640)*s3)/es;
    elseif ep>4440
        Cusf=((1800-ed)*s1+(2640-1800)*s2+(4440-2640)*s3+(ep-4440)*s4)/es;
    end
end
Cusf=Cusf/100;
Cusf1=Cusf;
end

```

Figura 60. Script Matlab per il calcolo del CUsf

3.2 Analisi economica

L'analisi economica è stata basata sull'utilizzo di un simulatore sviluppato in Matlab-Simulink in grado di modellare il comportamento elettrico degli impianti presi in considerazione e di valutare il beneficio economico in termini di risparmio sulla bolletta elettrica e di valorizzazione dell'energia elettrica immessa in rete in presenza dello Scambio sul posto (SSP) o, in alternativa, di ritiro dedicato (RID). Anche il profilo di carico della pompa di calore, associata all'impianto è stato ottenuto mediante un modello termico sviluppato in ambiente Matlab-Simulink.

L'analisi economica è stata condotta ipotizzando tre differenti regimi tariffari relativamente ai prelievi di energia dalla rete

- la tariffa D3, per abitazioni non di residenza o nei casi in cui la potenza impegnata supera i 3 kW.
- La tariffa bioraria D1 per clienti domestici che per il riscaldamento utilizzano esclusivamente pompe di calore, per qualsiasi valore di potenza impegnata

- la nuova struttura tariffaria TD applicabile a regime dal 2018 ai clienti domestici

Per quanto riguarda invece l'immissione di energia elettrica in rete sono state considerate le modalità di

- scambio sul posto
- ritiro dedicato.

3.2.1 Strutture tariffarie

Tariffa D3

Servizi di vendita			
Quota fissa	Commercializzazione vendita	€/Cliente/mese	2,5
	Componente di dispacciamento (parte fissa)	€/Cliente/mese	-0,4649
Quota energia	Prezzo Energia	€/kWh	0,06004
	Prezzo Dispacciamento	€/kWh	0,013720
	Componente di perequazione (PPE)	€/kWh	0,00030
Servizi di rete			
Quota fissa		€/Cliente/mese	0,1676
Quota potenza		€/kW/mese	1,3675
Quota variabile	1° scaglione: consumi fino a 1800kWh	€/kWh	0,110332
	2° scaglione: consumi da 1801 kWh fino a 2640 kWh	€/kWh	0,129562
	3° scaglione: consumi da 2641 kWh fino a 4440 kWh	€/kWh	0,169382
	4° scaglione: consumi oltre 4440 kWh	€/kWh	0,212052

La tabella si riferisce all'anno 2015. Già dal 2016 la tariffa D3 risulta molto meno progressiva e tende ad allinearsi alla tariffa TD

Tariffa D1

(A) Spesa per l' energia		
Quota fissa (€/cliente/mese)	3,4186	
Quota energia		
in F1 (€/kWh)	0,07149	
in F23 (€/kWh)	0,06573	
(B) Servizi di rete		
	spesa trasp. e gest contratti	spesa oneri sistema
Quota fissa (€/cliente/mese)	1,6091	2,3208
Quota potenza (€/kW/mese)	1,2884	0,0345
Quota energia (€/kWh)	0,01857	0,073902

Tariffa TD

Con questa tariffa si abolisce la progressività. Inoltre i costi di rete (cioè i costi pagati per la trasmissione, distribuzione e misura dell'energia elettrica) verranno spostati sulla parte fissa, cioè verranno pagati per punto di prelievo e per potenza impegnata, anziché per kWh consumato. Tutto questo avverrà in maniera graduale, con due step di cambiamento, uno dal 1 gennaio 2016 e uno dal 2017, per arrivare a regime nel 2018 per i clienti con residenza anagrafica.

	€/punto	€/kW	€/kWh
Servizi di Rete	20,1123	22,6185	0,0069
Componenti A e UC	0	0	0,0439
Servizi di Vendita	24,4217	0	0,0768
TOTALE NETTO	44,534	22,6185	0,1276

Imposizione fiscale

Alle normali tariffe di distribuzione e di vendita dell'energia elettrica deve essere aggiunta l'imposizione fiscale, che incide sulla formazione del prezzo per i clienti finali. Generalmente il carico fiscale comprende l'Imposta sul valore aggiunto (IVA), applicata al totale corrispettivo per la fornitura (corrispettivo di potenza, corrispettivo punto di prelievo, corrispettivo di energia, compresa l'accisa).

- IVA usi domestici e condomini: 10%.
- Altri usi: 22%

L'accisa si applica alla quantità di energia consumata indipendentemente dal contratto o dal venditore scelto.

- Accisa usi domestici (prima o seconda casa) consumi oltre 1800 kWh/anno: 0,0227 €/kWh
- Accisa usi domestici (prima casa) consumi fino a 1800 kWh/anno: 0 €/kWh
- Accisa altri usi con consumi fino a 2.400 MWh/anno: 0,0125 €/kWh
- Accisa altri usi con consumi oltre 2.400 MWh/anno: 0,0125 €/kWh

3.2.2 Scambio sul posto

Il servizio di scambio sul posto (SSP) regolato dalla Delibera 570/2012/R/efr, consente di compensare l'energia elettrica immessa in rete con quella prelevata dalla rete in un intervallo di tempo diverso da quella in cui avviene l'immissione. Qualora il controvalore dell'energia immessa risulti superiore all'onere sostenuto dall'utente per l'acquisto dell'energia prelevata, il surplus può essere portato a credito negli anni successivi o liquidato.

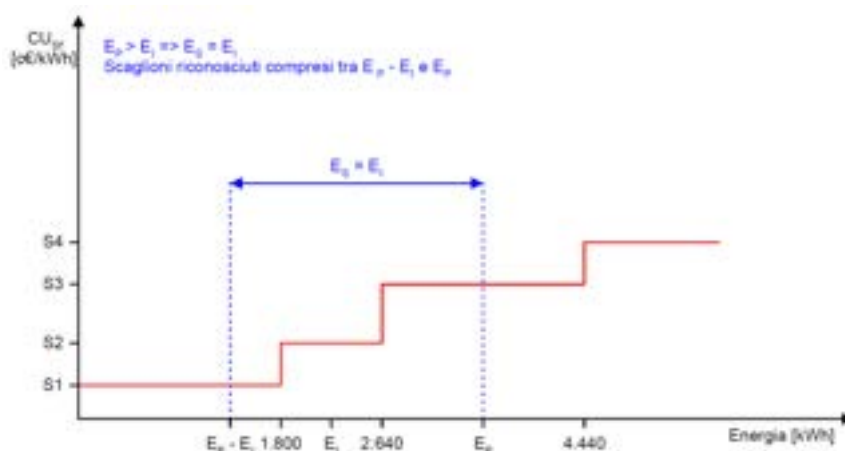
Il contributo in conto scambio è determinato dalla seguente relazione:

$$CS = \min (O_E; C_{Ei}) + E_S * CU_{sf}$$

dove

- O_E onere sostenuto dall'utente l'acquisto dell'energia elettrica prelevata (E_p) pari a:
 $E_p * \text{prezzo unico nazionale (PUN)}$;
- C_{Ei} controvalore dell'energia immessa (E_i) pari a:
 $E_i * \text{prezzo zonale orario che si formano sul mercato del giorno prima (MGP)}$;
- $E_S = \text{minore fra } (E_p; E_i) \text{ su base annuale}$;
- CU_{sf} corrispettivo unitario di scambio forfetario annuale:

Il calcolo del CU_{sf} è effettuato come media pesata dei valori riportati nei due diagrammi riportati in Figura 61 a seconda che E_p sia maggiore o minore di E_i .



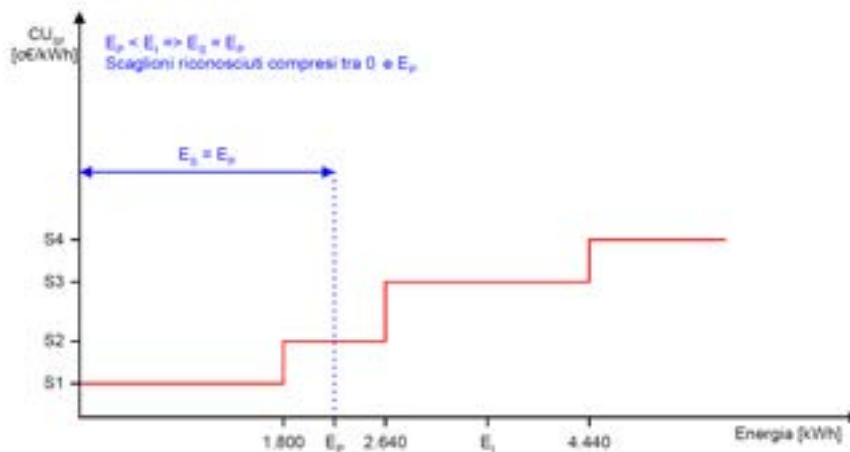


Figura 61. Calcolo del CU_{sf} in funzione dell'Energia seconda che E_p sia maggiore (sopra) o minore di E_i (sotto).

3.2.3 Ritiro dedicato

Il ritiro dedicato consiste nella cessione dell'energia elettrica immessa in rete al Gestore dei Servizi Energetici (GSE), che provvede a remunerarla.

L'energia elettrica immessa in rete con il meccanismo del ritiro dedicato viene valorizzata al "prezzo medio zonale orario", ovvero al prezzo medio mensile per fascia oraria - formatosi sul mercato elettrico - corrispondente alla zona di mercato in cui è connesso l'impianto.

I produttori di piccola taglia, con impianti di potenza nominale elettrica fino a 1 MW, possono ricevere dal GSE una remunerazione garantita (i cosiddetti "prezzi minimi garantiti") per i primi 2 milioni di kWh annui immessi in rete, senza pregiudicare la possibilità di ricevere di più nel caso in cui la remunerazione a prezzi orari zonali dovesse risultare più vantaggiosa. I prezzi minimi garantiti sono aggiornati annualmente dall'Autorità per l'energia elettrica e il gas (AEEG).

Nel corso del 2016 il prezzo minimo garantito è per gli impianti fotovoltaici pari a 39 €/MWh.

3.3 Casi studio

I casi studio presi in esame riguardano tre utenze residenziali di diversa tipologia dotate di impianti fotovoltaici con accumulo elettrico nelle due varianti di connessione lato DC e AC, accoppiate a una pompa di calore per il raffrescamento estivo e riscaldamento invernale.

In ciascun caso studio è stata svolta un'analisi parametrica in cui è stata fatta variare la capacità dell'accumulo elettrico tra zero e un valore massimo (pari a tre ore equivalenti di batteria), mantenendo fissi il carico e la potenza dell'impianto fotovoltaico. In particolare sono stati esaminati:

- caso studio 1: utente domestico 85 m² con PdC autonoma, dotato di impianto fotovoltaico da 4,5 kW e accumulo elettrico di capacità variabile da 0 a 13,5 kWh, caratterizzato da:
 - potenza impegnata: 3 kW
 - consumo elettrico compreso pompa di calore: 6.000 kWh/anno
- caso studio 2: utente domestico con villa da 240 m² e PdC autonoma, dotato di impianto fotovoltaico da 13 kW e accumulo elettrico di capacità variabile da 0 a 39 kWh, caratterizzato da:
 - potenza impegnata: 12 kW
 - consumo tutto elettrico compreso pompa di calore: 19.000 kWh/anno
- caso studio 3: condominio con 4 unità abitative da 85 m² e PdC centralizzata, dotato di impianto fotovoltaico da 6 kW e accumulo elettrico di capacità variabile da 0 a 18 kWh, caratterizzato da:
 - potenza impegnata: 10 kW
 - consumo tutto elettrico compreso pompa di calore: 8.000 kWh/anno

3.3.1 caso studio 1: utente domestico con PdC autonoma .

Il profilo di carico è stato ottenuto sommando un tipico profilo di carico di un utente domestico con un'unità abitativa di 85 m2 con il profilo di carico della PdC ottenuto dal modello termico sopracitato. Il profilo di carico risultante, settimanale e annuale, è mostrato nelle due figure che seguono.

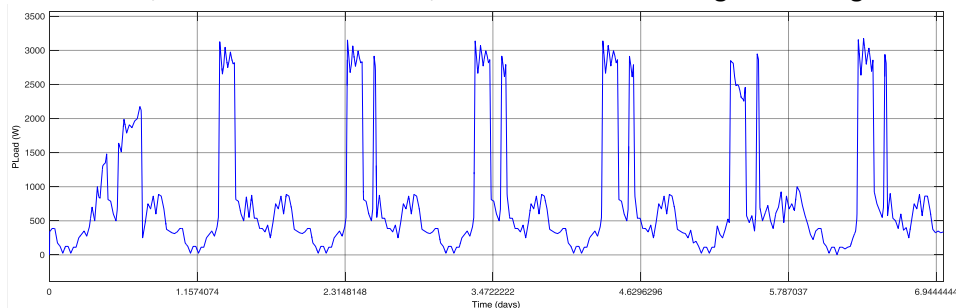


Figura 62. Profilo di Carico dell'utente domestico con PdC autonoma (prima settimana di Gennaio).

Nel corso dell'anno la richiesta di potenza alla pompa di calore cambia: ci sono dei periodi, tipicamente alcuni mesi primaverili e autunnali in cui la pompa di calore è chiamata a fornire solo acqua calda sanitaria. Questi periodi sono chiaramente visibili nel grafico sottostante che riporta il profilo di carico annuo dell'utente domestico con PdC autonoma.

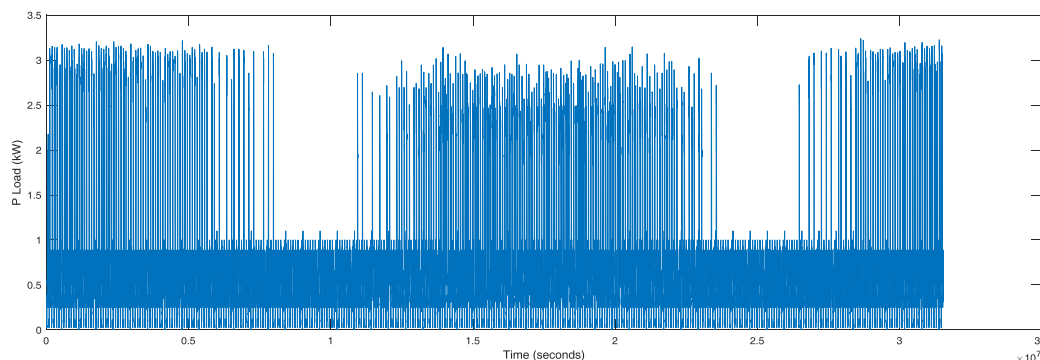


Figura 63. Profilo di Carico annuo dell'utente domestico con PdC autonoma.

I picchi di potenza assorbita dal carico superano il limite dei 3 kW tipici del residenziale, e sono leggermente superiori nei mesi invernali rispetto ai mesi estivi.

E' stata quindi lanciata una simulazione parametrica avente come parametro la capacità di accumulo variabile da 0 a 13,5 kWh (tre ore equivalenti di batteria) volta a quantificare i benefici economici annui per l'utente finale nell'adozione di tali sistemi. La simulazione ha tenuto conto delle due modalità di inserimento dei sistemi di accumulo in impianti fotovoltaici (accumulo sul lato DC e accumulo sul lato AC), prendendo in considerazione i tre regimi tariffari D1, D3 e TD e le opzioni SSP e RID

Tabella 13. Risultati dell'analisi economica con tariffa D1 nell'ipotesi di SSP e RID

Pnom_FV (kW)	CBatt (kWh)	Autocon (%)	Autosuff (%)	Risp_Boll (€)	Contr_SSP+CL (€)	Contr_RID (€)	Ben_Eco (SSP) (€)	Ben_Eco (RID) (€)
4,50	-	39,7	44,6	545	498	160	1042	705
4,50	6,80 dc	62,7	70,2	855	223	97	1077	952
4,50	13,50 dc	71,7	79,5	968	160	73	1128	1041
4,50	6,80 ac	64,3	69,6	847	221	95	1069	942
4,50	13,50 ac	73,9	79,0	962	155	69	1117	1031

Tabella 14. Risultati dell'analisi economica con tariffa D3 nell'ipotesi di SSP e RID

Pnom_FV (kW)	CBatt (kWh)	Autocon (%)	Autosuff (%)	Risp_Boll (€)	Contr_SSP (€)	Contr_RID (€)	Ben_Eco (SSP) (€)	Ben_Eco (RID) (€)
4,50	-	39,7	44,6	860	498	160	1357	1019
4,50	6,80 dc	62,7	70,2	1269	223	97	1492	1366
4,50	13,50 dc	71,7	79,5	1396	160	73	1556	1470
4,50	6,80 ac	64,3	69,6	1261	221	95	1482	1355
4,50	13,50 ac	73,9	79,0	1390	155	69	1544	1459

Tabella 15. Risultati dell'analisi economica con tariffa TD nell'ipotesi di SSP e RID

Pnom_FV (kW)	CBatt (kWh)	Autocon (%)	Autosuff (%)	Risp_Boll (€)	Contr_SSP (€)	Contr_RID (€)	Ben_Eco (SSP) (€)	Ben_Eco (RID) (€)
4,50	-	39,7	44,6	444	498	160	942	604
4,50	6,80 dc	62,7	70,2	697	223	97	919	794
4,50	13,50 dc	71,7	79,5	789	160	73	949	862
4,50	6,80 ac	64,3	69,6	691	221	95	912	785
4,50	13,50 ac	73,9	79,0	784	155	69	939	853

3.3.2 caso studio 2: utente domestico con villa da 240 m2 e PdC autonoma (o Residence con 4 unità abitative e PdC centralizzata).

Analogamente al caso 1, Il profilo di carico è stato ottenuto sommando un tipico profilo di carico di un utente domestico che dispone di una villa di 240 m2 con il profilo di carico della PdC destinata a soddisfare il relativo fabbisogno termico. Il risultato è mostrato nelle due figure seguenti. Il profilo di carico è anche assimilabile a quello di un residence composto da 4 unità abitative e PdC centralizzata per la produzione del caldo e freddo.

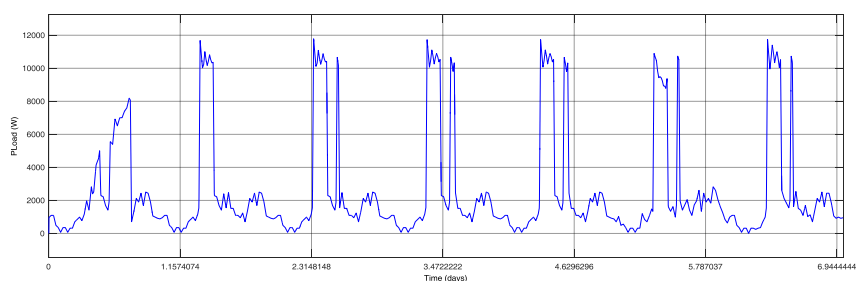


Figura 64. Profilo di Carico di una villa di 240 m2 con PdC autonoma (prima settimana di Gennaio).

Anche in questo caso ci sono dei periodi, tipicamente alcuni mesi primaverili e autunnali in cui la pompa di calore è chiamata a fornire solo acqua calda sanitaria. Questi periodi sono chiaramente visibili nel grafico sottostante che riporta il profilo di carico annuo dell'utente domestico con PdC autonoma.

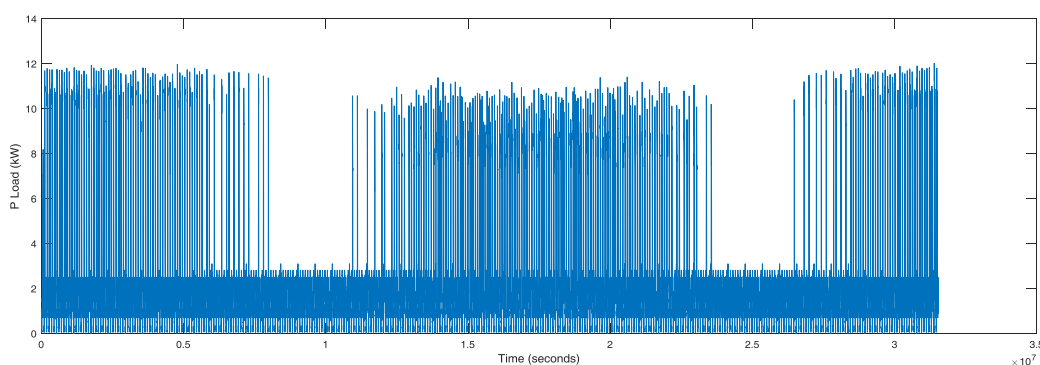


Figura 65. Profilo di Carico elettrico annuo di una villa da 240 m2 con PdC autonoma.

I picchi di potenza assorbita dal carico elettrico raggiungono quasi il limite di 12 kW e sono leggermente superiori nei mesi invernali rispetto ai mesi estivi.

Nella simulazione parametrica si è fatta variare la capacità di accumulo da 0 a 39 e kWh e ha tenuto conto delle due modalità di inserimento dei sistemi di accumulo in impianti fotovoltaici (lato DC o AC), dei regimi tariffari D1, D3 e TD e delle opzioni SSP e RID. La simulazione è volta a quantificare i benefici economici annui per l'utente finale a seguito dell'adozione di tali sistemi.

Tabella 16. Risultati dell'analisi economica con tariffa D1 nell'ipotesi di SSP e RID

Pnom_FV (kW)	CBatt (kWh)	Autocon (%)	Autosuff (%)	Risp_Boll (€)	Contr_SSP (€)	Contr_RID (€)	Ben_Eco (SSP) (€)	Ben_Eco (RID) (€)
13,00	-	38,5	44,0	2007	2083	471	4090	2479
13,00	19,50 dc	61,5	69,6	2936	987	290	3923	3226
13,00	39,00 dc	70,5	79,2	3281	607	221	3888	3502
13,00	19,50 ac	63,2	69,1	2916	993	282	3909	3198
13,00	39,00 ac	72,7	78,7	3265	600	209	3865	3474

Tabella 17. Risultati dell'analisi economica con tariffa D3 nell'ipotesi di SSP e RID

Pnom_FV (kW)	CBatt (kWh)	Autocon (%)	Autosuff (%)	Risp_Boll (€)	Contr_SSP (€)	Contr_RID (€)	Ben_Eco (SSP) (€)	Ben_Eco (RID) (€)
13,00	-	38,5	44,0	3442	2083	471	5525	3913
13,00	19,50 dc	61,5	69,6	5035	987	290	6022	5324
13,00	39,00 dc	70,5	79,2	5580	607	221	6187	5801
13,00	19,50 ac	63,2	69,1	5000	993	282	5993	5282
13,00	39,00 ac	72,7	78,7	5556	600	209	6156	5765

Tabella 18. Risultati dell'analisi economica con tariffa TD nell'ipotesi di SSP e RID

Pnom_FV (kW)	CBatt (kWh)	Autocon (%)	Autosuff (%)	Risp_Boll (€)	Contr_SSP (€)	Contr_RID (€)	Ben_Eco (SSP) (€)	Ben_Eco (RID) (€)
13,00	-	38,5	44,0	1615	1929	471	3698	2086
13,00	19,50 dc	61,5	69,6	2362	993	290	3349	2652
13,00	39,00 dc	70,5	79,2	2640	600	221	3247	2861
13,00	19,50 ac	63,2	69,1	2346	987	282	3339	2628
13,00	39,00 ac	72,7	78,7	2627	1929	209	3227	2835

3.3.3 caso studio 3: condominio con 4 unità abitative e PdC centralizzata.

Il profilo di carico è stato ottenuto sommando il profilo di carico della PdC centralizzata destinata a soddisfare il fabbisogno di un condominio di quattro unità abitative da 85 m2 ciascuna con il profilo di carico tipico dei servizi condominiali (illuminazione scale, citofono etc..). Il profilo di carico risultante è mostrato nelle due figure seguenti. I picchi di potenza assorbita dal carico elettrico complessivo raggiungono il limite di 10 kW e sono leggermente superiori nei mesi invernali rispetto ai mesi estivi. Il carico base è dovuto solo ai servizi condominiali che, data la dimensione dell'edificio, complessivamente non superano 100 W di potenza.

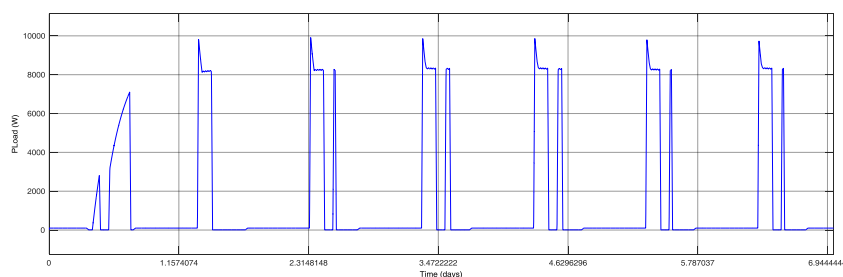


Figura 66. Profilo di Carico di un condominio di quattro unità abitative con PdC centralizzata (prima settimana di Gennaio).

Analogamente ai casi studio precedenti sono visibili i periodi primaverili e invernali in cui la pompa di calore assorbe poca potenza perché non è necessario climatizzare le unità abitative del condominio.

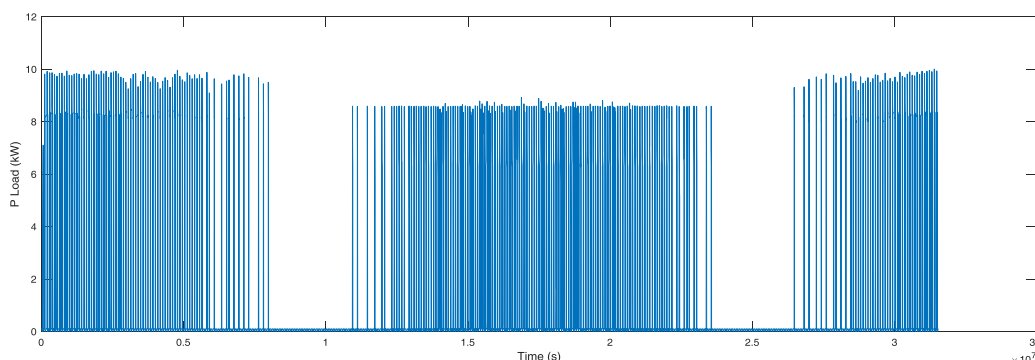


Figura 67. Profilo di Carico elettrico annuo di un condominio di quattro unità abitative con PdC centralizzata

Anche per questa utenza è stata lanciata una simulazione parametrica con la capacità dell'accumulo variabile tra zero e tre ore equivalenti di batteria, ovvero 18 kWh. La simulazione ha tenuto conto delle due modalità di inserimento dei sistemi di accumulo in impianti fotovoltaici (accumulo sul lato DC e accumulo sul lato AC), dei regimi tariffari D1, D3 e TD e delle opzioni SSP e RID. La simulazione è volta a quantificare i benefici economici annui per l'utente finale a seguito dell'adozione di tali sistemi.

Tabella 19. Risultati dell'analisi economica con tariffa D1 nell'ipotesi di SSP e RID

Pnom_FV (kW)	CBatt (kWh)	Autocon (%)	Autosuff (%)	Risp_Boll (€)	Contr_SSP (€)	Contr_RID (€)	Ben_Eco (SSP) (€)	Ben_Eco (RID) (€)
6,00	-	27,6	31,6	571	966	256	1537	827
6,00	9,00 dc	45,7	52,4	914	588	188	1502	1102
6,00	18,00 dc	55,2	62,8	1086	413	154	1499	1240
6,00	9,00 ac	49,8	54,0	941	554	177	1495	1118
6,00	18,00 ac	60,1	65,0	1123	368	141	1491	1264

Tabella 20. Risultati dell'analisi economica con tariffa D3 nell'ipotesi di SSP e RID

Pnom_FV (kW)	CBatt (kWh)	Autocon (%)	Autosuff (%)	Risp_Boll (€)	Contr_SSP (€)	Contr_RID (€)	Ben_Eco (SSP) (€)	Ben_Eco (RID) (€)
6,00	-	27,6	31,6	979	966	256	1945	1235
6,00	9,00 dc	45,7	52,4	1529	588	188	2117	1717
6,00	18,00 dc	55,2	62,8	1781	413	154	2194	1936
6,00	9,00 ac	49,8	54,0	1568	554	177	2122	1745
6,00	18,00 ac	60,1	65,0	1836	368	141	2204	1977

Tabella 21. Risultati dell'analisi economica con tariffa TD nell'ipotesi di SSP e RID

Pnom_FV (kW)	CBatt (kWh)	Autocon (%)	Autosuff (%)	Risp_Boll (€)	Contr_SSP (€)	Contr_RID (€)	Ben_Eco (SSP) (€)	Ben_Eco (RID) (€)
6,00	-	27,6	31,6	459	966	256	1425	715
6,00	9,00 dc	45,7	52,4	735	588	188	1323	923
6,00	18,00 dc	55,2	62,8	874	413	154	1287	1028
6,00	9,00 ac	49,8	54,0	757	554	177	1311	934
6,00	18,00 ac	60,1	65,0	904	368	141	1271	1045

3.3.4 Considerazioni finali

La valutazione del beneficio economico derivante dall'introduzione di sistemi fotovoltaici grid-connected con accumulo elettrico è stata effettuata mediante simulazioni economiche mirate per diverse tipologie di utenza e per diversi regimi tariffari.

Nella figure seguenti, relative alle tre tipologie di utenze esaminate, viene messo a confronto il beneficio economico annuo per alcuni valori della capacità del sistema di accumulo, il regime tariffario adottato e l'opzione di scambio sul posto (SSP) o, in alternativa, di ritiro dedicato (RID).

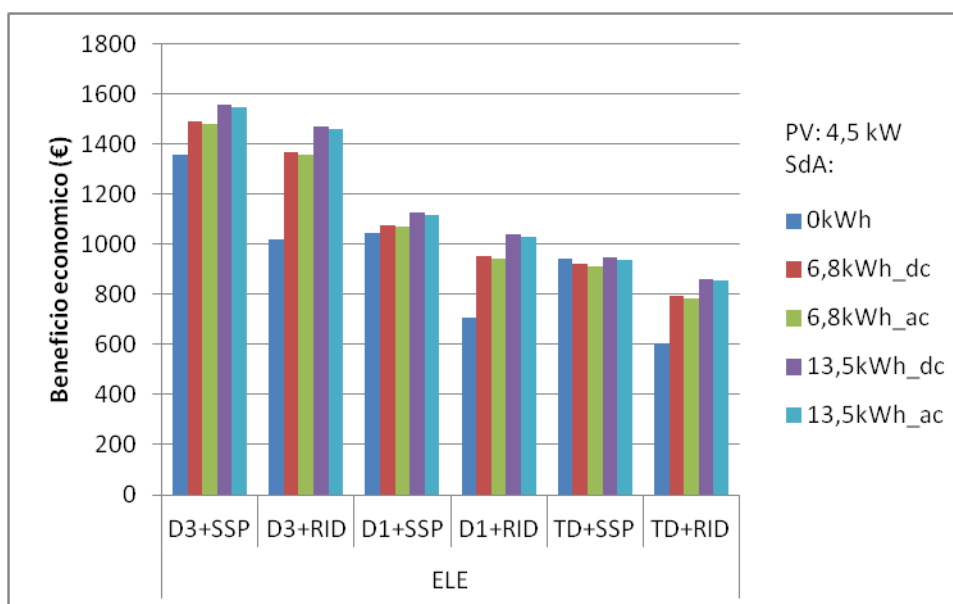


Figura 68. Beneficio economico annuo dell'utente domestico con PdC autonoma (Caso studio 1).

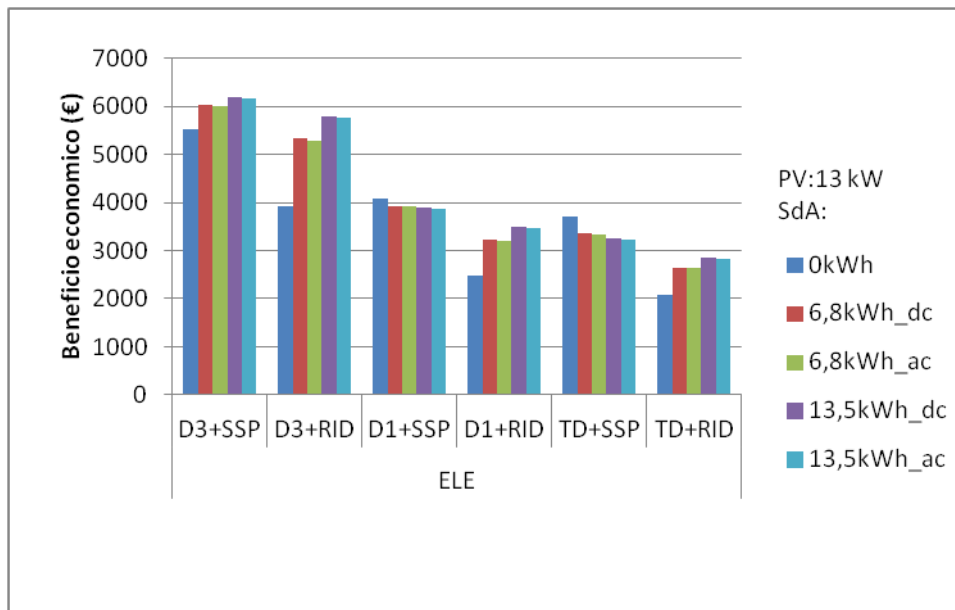


Figura 69. Beneficio economico annuo dell'utente domestico con villa da 240 m² e PdC autonoma o Residence con 4 unità abitative e PdC centralizzata (Caso studio 2).

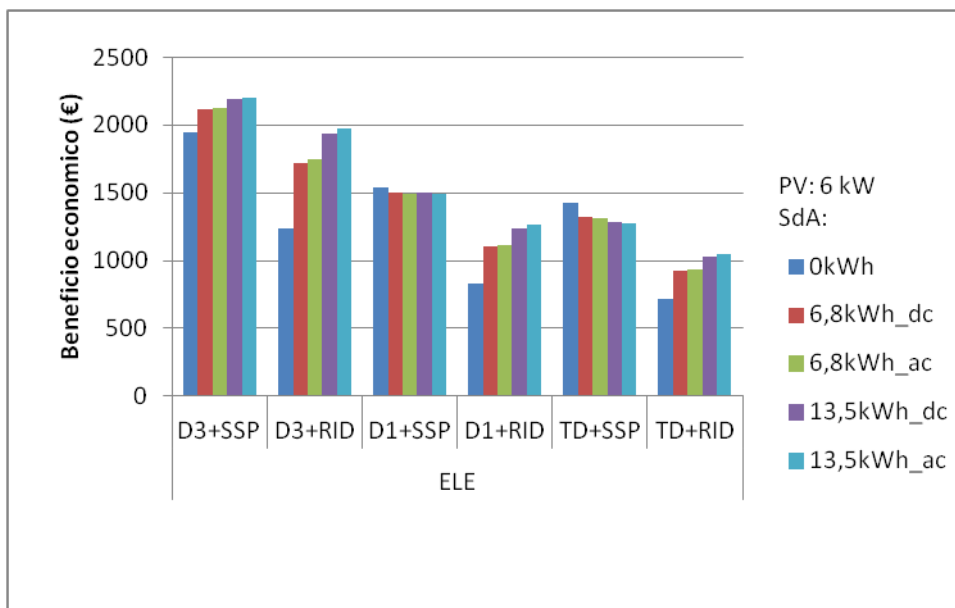


Figura 70. Beneficio economico annuo di un condominio con 4 unità abitative e PdC centralizzata (Caso studio 3).

Dalle figure si evince che:

- In merito alla tipologia di connessione del sistema di accumulo (SdA), il beneficio economico maggiore si ha per i SdA posizionati sul lato DC in quanto è maggiore il rendimento di impianto essendo minore il numero di conversioni in gioco. Tuttavia, come si evince dalle precedenti figure si ha un maggior beneficio economico per il collegamento sul lato DC che in genere non supera l'1% anno. Pertanto, la scelta del posizionamento del sistema di accumulo risulta spesso dettata non tanto dal beneficio economico che ne potrebbe derivare, quanto dalla situazione impiantistica antecedente l'introduzione del sistema di accumulo. In particolare, per i numerosi impianti già realizzati con il Conto energia potrebbe essere preferibile introdurre l'accumulo lato AC in quanto non comporterebbe modifiche dei componenti di impianto già esistenti.
- Circa l'opzione SSP o RID il primo garantisce un beneficio economico comunque superiore rispetto al RID. E' però in regime di RID che il beneficio economico aumenta al crescere della capacità del sistema

di accumulo. Pertanto, in un'ottica di superamento dello SSP (in Germania non esiste) il fotovoltaico con accumulo potrebbe essere una opzione tanto più interessante, quanto minori saranno i costi del sistema di accumulo. Viceversa in regime di SSP il beneficio economico introdotto dall'accumulo è molto limitato poiché è la rete stessa che svolge la funzione di accumulo.

- Con l'introduzione delle nuove tariffe proposte dall'Autorità (TD) il beneficio economico derivante dall'utilizzo di impianti fotovoltaici con accumulo diminuisce sia rispetto ai precedenti regimi tariffari progressivi (D2 o D3) sia rispetto al regime tariffario transitorio per le PdC (D1). Tale riduzione è tanto maggiore quanto minore è l'energia prelevata dalla rete, che tipicamente si verifica in presenza di SdA (Figura 71)

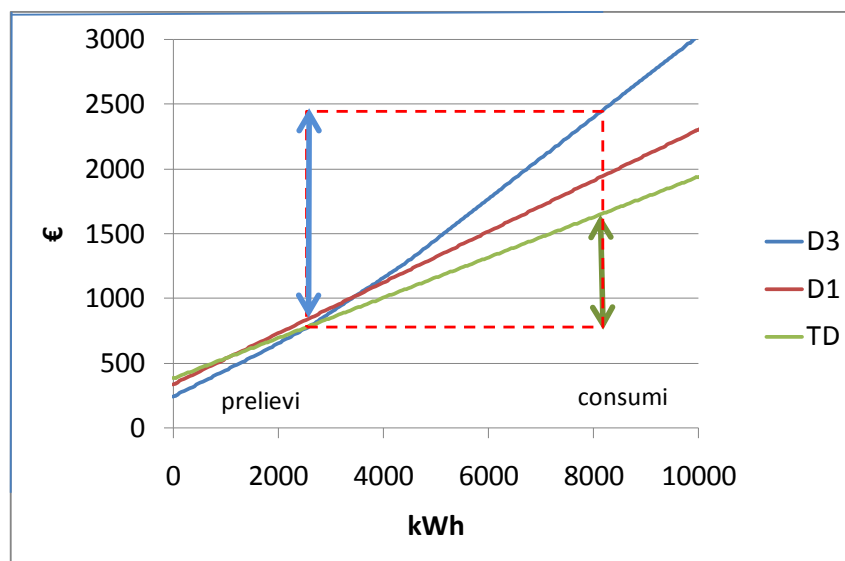


Figura 71. Beneficio economico in funzione dei consumi e dei prelievi da rete (caso studio n. 3, SdA: 18 kWh)

4. Dimensionamento di un impianto prova per la sperimentazione dei sistemi ibridi per la climatizzazione degli edifici da fonte rinnovabile con accumulo termico ed elettrico

Nel corso di questa annualità sono stati dimensionati i componenti principali che costituiranno un impianto sperimentale da realizzare presso il C.R ENEA Casaccia al fine di poter replicare il funzionamento del sistema ibrido descritto nei paragrafi precedenti e poter applicare i sistemi di controllo implementati in ambiente Matlab/Simulink per regolare la potenza assorbita dall'unità di climatizzazione e ottimizzare le prestazioni complessive del sistema.

Come indicato nello schema di Figura 72, l'impianto sperimentale si comporrà delle seguenti sezioni principali:

- sezione termica
- sezione di misura e controllo
- sezione elettrica

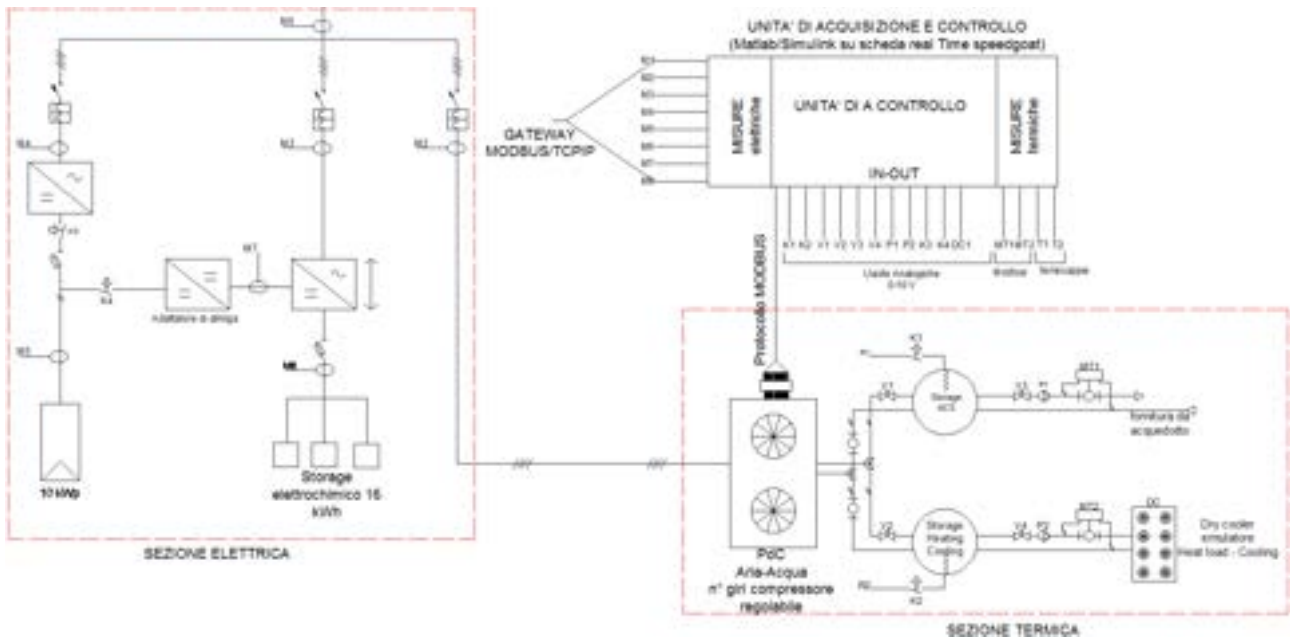


Figura 72: schema unifilare semplificato dell'impianto ibrido sperimentale in progetto

4.1 Sito di installazione

Per l'installazione dell'impianto ibrido sperimentale è stata individuata l'area adiacente il campo prove fotovoltaiche in area Capanna del Centro di ricerche dell'ENEA Casaccia (Via Anguillarese 301 – 00123, Roma)

Dati geografici del sito:

Latitudine: 42° 02' 40" Nord

Longitudine: 12° 18' 16" Est

Altitudine: 147 m s.l.m.

La Figura 73, riporta l'ubicazione del sito oggetto dell'intervento.



Figura 73. Ubicazione del sito per l'installazione dell'impianto fotovoltaico con accumulo

La superficie interessata all'installazione dei moduli fotovoltaici è pianeggiante, di forma rettangolare (pari a circa 40 m x 10 m) con il lato lungo nella direzione est - ovest. L'area in questione caratterizzata da

terriccio argilloso ricoperto da uno strato di terriccio limoso/terra grassa, presenta lungo il bordo un cordolo di altezza media rispetto al piano della ghiaia pari a circa 30 cm. sormontato da una recinzione in rete metallica di circa 140 cm. Non sono presenti corpi ombreggianti che limitano gli spazi utili all'installazione dei moduli fotovoltaici.

Si riporta di seguito la Planimetria del sito di installazione con l'ubicazione degli impianti che costituiscono il sistema ibrido sperimentale:

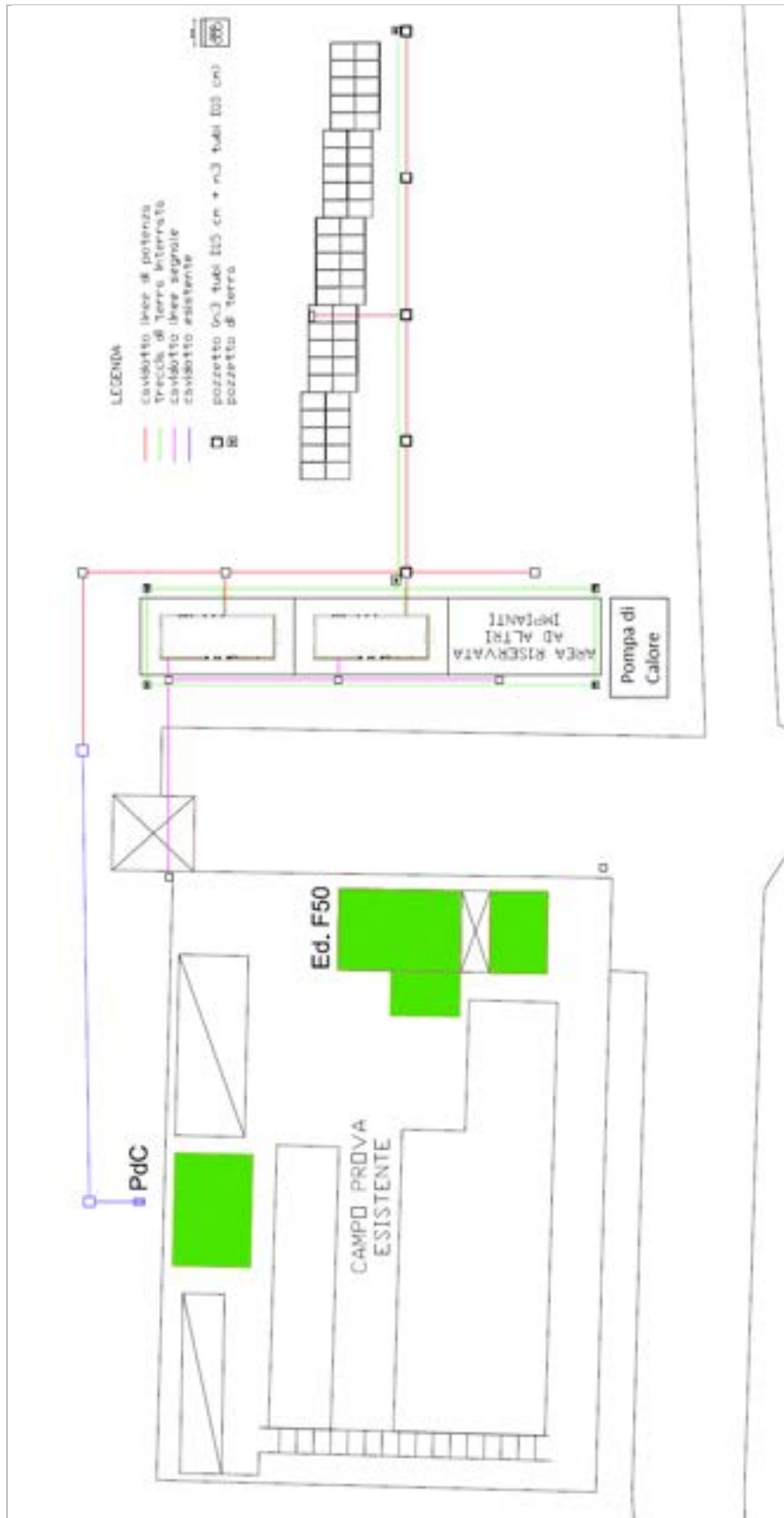


Figura 74: Planimetria del sito di installazione con l'ubicazione degli impianti

4.2 Sezione termica

4.2.1 Pompa di calore

La pompa di calore scelta per l'impianto sperimentale è del tipo aria/acqua aventi le seguenti caratteristiche in riscaldamento e condizionamento:

- potenza termica massima Air 7°C– Water 30/35°C : 31,90 kW
- COP alla potenza termica massima (Air 7°C – Water 30/35°C): 4,14 kW
- potenza massima in raffrescamento Air 35°C – Water 12/7°C : 22,30 kW
- EER alla potenza massima: 2,55
- gruppo idronico con pompa di circolazione classe A
- ventilatore a giri variabili classe A
- Contatermie e flussimetro in uscita per il monitoraggio della potenza termica prodotta via modbus RTU
- Giunti antivibranti per tubazioni idrauliche
- Supporti da pavimento con funzione antivibrante
- sistema di regolazione ad inverter delle ventole al fine di aumentarne l'efficienza
- pannello di controllo remoto per la gestione di tutti i parametri della macchina via protocollo modbus RTU
- possibilità di regolare via Modbus/RTU numero giri del compressore e delle ventole per modulare la totale potenza elettrica da un valore minimo a un valore massimo
- possibilità di regolare il set point della temperatura di mandata in raffrescamento e in riscaldamento e il set point dell'acqua calda sanitaria

Come si evince dalle caratteristiche della l'unità selezionata presenta un ingresso RS485 per l'impostazione dei principali parametri di funzionamento (es. set point temperatura riscaldamento, raffrescamento, ACS). Per mezzo dello stesso ingresso RS485 la scheda BMS della macchina consente di fare impostare ad un controllore esterno con apposito registro MODBUS il numero di giri del compressore; quindi sarà possibile applicare e provare le logiche di regolazione per ottimizzare l'autoconsumo e l'autosufficienza energetica implementate in Matlab/simulink come descritte nei paragrafi precedenti.

Si riportano di seguito le prestazioni della pompa di calore a diversi regimi del compressore :

Tabella 22: prestazione pompa di calore scelta per l'impianto ibrido sperimentale a diversi livelli di parzializzazione del compressore (dal 100% al 25 %)

Temperatura Acqua	Temperatura Aria	Aria 12°C	Aria 7°C	Aria 6°C	Aria 5°C	Aria 4°C	Aria 3°C	Aria 2°C	Aria 1°C	Aria 0°C	Aria -1°C	Aria -2°C	Aria -3°C	Aria -4°C	Aria -5°C	Aria -6°C	Aria -7°C	Aria -15°C	Aria -20°C	
Acqua 35°C	Capacity	15,85	14,84	14,74	14,63	14,53	14,38	14,24	13,94	13,63	13,31	12,46	11,61	10,76	10,19	9,63	9,06	5,45	*	25% Regime compressore
	COP	5,20	4,54	4,39	4,24	4,10	3,97	3,84	3,71	3,59	3,47	3,36	3,24	3,15	3,03	2,94	2,84	2,27	*	
	P.ele	3,05	3,27	3,36	3,45	3,54	3,62	3,71	3,76	3,80	3,84	3,71	3,58	3,42	3,36	3,28	3,19	2,40		
Acqua 45°C	Capacity	15,40	14,28	14,19	14,00	13,75	13,64	13,53	12,64	11,74	10,85	10,44	10,03	9,61	9,35	9,08	8,81	5,98	*	
	COP	4,84	4,22	4,08	3,95	3,80	3,67	3,54	3,36	3,20	3,01	2,97	2,89	2,81	2,76	2,68	2,62	2,09	*	
	P.ele	3,18	3,38	3,48	3,54	3,62	3,72	3,82	3,76	3,67	3,60	3,52	3,47	3,42	3,39	3,39	3,36	2,86		
Acqua 55°C	Capacity	10,55	11,20	10,74	10,50	6,39	9,79	9,44	9,34	9,24	9,14	9,04	8,70	8,36	7,84	7,31	6,79	4,90	*	
	COP	3,84	3,35	3,24	3,13	3,01	2,91	2,80	2,66	2,53	2,39	2,37	2,30	2,25	2,20	2,15	2,09	1,67	*	
	P.ele	2,75	3,34	3,31	3,35	2,12	3,36	3,37	3,51	3,65	3,82	3,81	3,78	3,72	3,56	3,40	3,25	2,93		
Acqua 35°C	Capacity	23,53	19,40	19,29	19,18	19,05	18,94	18,81	18,43	18,04	17,64	16,98	16,31	15,65	15,00	14,34	13,68	10,15	8,38	50% Regime compressore
	COP	5,88	5,13	4,96	4,80	4,64	4,48	4,34	4,20	4,05	3,92	3,86	3,73	3,61	3,48	3,38	3,26	2,67	2,42	
	P.ele	4,00	3,78	3,89	4,00	4,11	4,23	4,33	4,39	4,45	4,50	4,40	4,37	4,34	4,31	4,24	4,20	3,80	3,46	
Acqua 45°C	Capacity	21,85	18,50	18,45	18,39	18,33	18,28	18,21	17,49	16,75	16,03	15,54	15,05	14,58	14,09	13,60	13,11	9,88	8,34	
	COP	5,86	5,11	4,94	4,77	4,60	4,44	4,28	4,06	3,87	3,65	3,62	3,53	3,43	3,36	3,27	3,20	2,56	2,11	
	P.ele	3,73	3,62	3,73	3,86	3,98	4,12	4,25	4,31	4,33	4,39	4,29	4,26	4,25	4,19	4,16	4,10	3,86	3,95	
Acqua 55°C	Capacity	19,74	17,45	17,14	16,83	16,51	16,20	15,88	15,49	15,09	14,70	14,31	13,79	13,28	12,76	12,25	11,73	8,95	*	
	COP	4,52	3,96	3,82	3,69	3,56	3,44	3,30	3,15	3,00	2,82	2,79	2,74	2,65	2,60	2,53	2,47	1,98	*	
	P.ele	4,37	4,41	4,49	4,56	4,64	4,71	4,81	4,92	5,03	5,21	5,13	5,03	5,01	4,91	4,84	4,75	4,52		
Acqua 35°C	Capacity	31,19	25,51	25,09	24,66	24,24	23,81	23,39	22,91	22,45	21,98	21,50	21,03	20,55	19,80	19,04	18,29	14,98	13,44	75% Regime compressore
	COP	5,02	4,39	4,23	4,10	4,03	3,90	3,77	3,65	3,62	3,49	3,45	3,40	3,28	3,21	3,15	3,11	2,54	2,30	
	P.ele	6,21	5,81	5,93	6,01	6,01	6,11	6,20	6,28	6,20	6,30	6,23	6,19	6,27	6,17	6,04	5,88	5,90	5,84	
Acqua 45°C	Capacity	30,48	24,86	24,46	24,08	23,68	23,29	22,89	22,33	21,76	21,20	20,65	20,09	19,53	18,81	18,11	17,41	13,90	13,00	
	COP	5,05	4,41	4,25	4,11	3,96	3,83	3,69	3,49	3,45	3,25	3,23	3,16	3,09	3,05	3,00	2,94	2,39	2,02	
	P.ele	6,04	5,64	5,76	5,86	5,98	6,08	6,20	6,40	6,31	6,52	6,39	6,36	6,32	6,17	6,04	5,92	5,82	6,44	
Acqua 55°C	Capacity	28,94	23,70	23,43	23,15	22,88	22,60	22,33	21,64	20,95	15,26	19,58	18,88	18,19	17,69	17,18	16,68	13,14	12,50	
	COP	3,90	3,41	3,29	3,18	3,06	2,97	2,85	2,76	2,62	2,47	2,45	2,39	2,33	2,28	2,22	2,17	1,74	1,69	
	P.ele	7,42	6,95	7,12	7,28	7,48	7,61	7,84	7,84	8,00	6,18	7,99	7,90	7,81	7,76	7,74	7,69	7,55	7,40	
Acqua 35°C	Capacity	37,04	31,90	31,50	31,09	30,69	30,29	29,88	29,18	28,48	27,78	27,09	26,39	25,69	24,93	24,15	23,86	19,25	18,75	100% Regime compressore
	COP	4,74	4,14	4,00	3,86	3,80	3,68	3,56	3,44	3,45	3,39	3,34	3,24	3,13	3,02	2,99	2,96	2,42	2,20	
	P.ele	7,81	7,71	7,88	8,05	8,08	8,23	8,39	8,48	8,26	8,19	8,11	8,15	8,21	8,25	8,08	8,06	7,95	8,52	
Acqua 45°C	Capacity	36,50	31,50	31,09	30,69	30,29	29,88	29,48	28,71	27,96	27,20	26,44	25,69	25,01	24,34	23,96	23,79	18,89	18,41	
	COP	4,71	4,11	3,98	3,84	3,71	3,58	3,45	3,27	3,25	3,07	3,04	2,98	2,91	2,88	2,83	2,77	2,26	1,92	
	P.ele	7,75	7,66	7,81	7,99	8,16	8,35	8,54	8,78	8,60	8,86	8,70	8,62	8,59	8,45	8,47	8,59	8,36	9,59	
Acqua 55°C	Capacity	35,15	30,41	30,01	29,60	29,20	28,88	28,80	28,10	27,40	26,70	26,00	25,46	24,84	24,26	24,13	23,75	18,86	18,13	
	COP	3,68	3,22	3,10	3,00	2,89	2,79	2,69	2,60	2,50	2,36	2,34	2,28	2,22	2,17	2,12	2,06	1,72	1,67	
	P.ele	9,55	9,44	9,68	9,87	10,10	10,35	10,71	10,81	10,96	11,31	11,11	11,17	11,19	11,18	11,38	11,53	10,97	10,86	

Il modello della pompa di calore e i relativi controlli della potenza assorbita implementati in questa annualità verranno calibrati con i dati della pompa di calore scelta per l'impianto ibrido sperimentale in progetto riportati nella tabella precedente.

4.2.2 Accumulo inerziale e accumulo ACS

Come indicato nello schema di Figura 72, la pompa di calore cederà potenza termica a due tipologie di accumuli: uno ha la funzione di accumulo inerziale caldo/freddo per far funzionare l'unità anche in periodi di basso carico termico l'altro ha la funzione di accumulare energia termica per produrre acqua calda sanitaria. I due accumuli avranno le seguenti caratteristiche:

- accumulo inerziale caldo/freddo: n° 2 Puffer in lamiera d'acciaio per acqua calda/refrigerata con isolamento da 20 mm da 1500 litri
- accumulo per ACS: n°1 Boiler per acqua tecnica in lamiera di acciaio e rivestimento in poliuretano rigido capacità 1000 litri, con doppia serpentina e scambiatore in acciaio inox per la produzione di ACS

Ciascuno dei due puffer inerziali saranno dotato di una resistenza elettrica trifase da 4,5 kW per emulare durante il periodo estivo il carico termico.

4.2.3 Drycooler

Per emulare un profilo di carico invernale è stato dimensionato un drycooler con possibilità di modulare da remoto le velocità delle ventole e la portata d'acqua in ingresso tramite circolatori e valvole comandate. Il dry cooler scelto per l'impianto ibrido sperimentale ha le seguenti caratteristiche

- Potenza effettiva : 70 kW
- Fluido primario: ARIA
- Temp. Ingresso Aria : 32 °C
- Temp. Uscita Aria : 45 °C
- Fluido secondario: ACQUA
- Temp. Ingresso Acqua : 50 °C
- Temp. Uscita Acqua : 45 °C
- Voltaggio : 400 V
- Frequenza : 50 Hz
- Comando elettronico ventilatori tramite porta ModBus;

4.3 Sezione di misura e controllo per la gestione del sistema ibrido integrato

L'impianto sperimentale sarà dotato di una unità di acquisizione e controllo deputata a gestirne il funzionamento dei singoli componenti e a rilevare i dati di esercizio. L'unità principale di controllo e acquisizione sarà composto da un sistema real time (speedgoat) di seguito descritto integrata con schede di open source tipo Arduino.

Nel corso di questa annualità è stata avviato lo sviluppo in Matlab/Simulink di una interfaccia software per poter comunicare via Modbus/TCP-IP con la pompa di calore scelta per l'impianto sperimentale e consentire già dall'inizio della successiva annualità l'applicazione dei metodi di regolazione della potenza assorbita dal compressore in funzione della potenza disponibile.

Per tale scopo, dopo aver individuato il modello commerciale di pompa di calore, descritto nei paragrafi precedenti, ne è stato acquistato il registro Modbus dei principali parametri di funzionamento, ed effettuate le prime prove di comunicazione tra il modello in Matlab/Simulink e la scheda di controllo della stessa, gentilmente concessa dal costruttore prima della fornitura della macchina.

4.3.1 Analisi dei protocolli di comunicazione e soluzioni a basso costo in grado di gestire in modalità integrata il sistema ibrido in progetto

Nell'ottica di controllare il sistema integrato descritto in precedenza, sono stati analizzati strumenti hardware e software in grado di controllare un sistema di tipologia simile a quella indicata.

Per quanto riguarda i protocolli di comunicazione sono stati individuati i due più comuni protocolli in uso per tale tipologia di operazione: il CANBUS ed il MODBUS.

Sono due protocolli che differiscono principalmente per la strategia comunicativa che utilizzano:

- CANbus (Controller Area Network) è un bus a rilevazione di collisione sviluppato dalla Bosch per il collegamento in rete di dispositivi di comando, sensori e attuatori nelle linee di produzione del settore automobilistico, e successivamente approdato al più classico ambiente industriale. La tecnica adottata da CANbus, detta Carrier Sense Multiple Access/CollisionAvoiding (CSMA/CA), è ad accesso casuale, ossia ogni utente può inoltrare un messaggio quando lo ritiene opportuno (contrariamente ai sistemi

master-slave): secondo questa logica tutti gli utenti si comportano da “master”, ed ogni dispositivo analizza tutti i messaggi che passano sulla rete, *pescando* solamente quelli a lui destinati.

- Lo standard MODBUS, invece, non definisce rigorosamente il livello fisico della rete, ma si concentra solo sui protocolli al livello di trasferimento dati, al livello di rete ed al livello applicazione. Il protocollo fa riferimento comunque ad un mezzo trasmissivo seriale asincrono e definisce alcune caratteristiche. Il costruttore, infatti, può scegliere a suo piacimento il mezzo trasmissivo, il baud rate, se inserire o meno il bit di parità, il numero di bit di stop ed il modo di trasmissione (RTU- Remote Terminal Unit oppure ASCII). I mezzi trasmissivi più comunemente utilizzati sono RS232, RS485 half duplex (due fili), RS485 full duplex (quattro fili), Current Loop. Per quanto riguarda il modo di trasmissione il protocollo MODBUS descrive due modi di trasmissione: ASCII oppure RTU. Particolarmente interessante è la presenza di un livello presentazione che permette a messaggi Modbus di essere incapsulati in reti TCP/IP (Modbus over TCP), fornendo possibilità di comunicazione attraverso la rete internet. La definizione di questo protocollo, compreso tra il livello TCP (di trasporto) ed il livello applicazione, permette di utilizzare una qualsiasi rete TCP/IP per il trasporto dei messaggi MODBUS.

Da una prima analisi rimane evidente il fatto che, mentre il primo, ovvero il CANBUS, è molto più veloce, rimanendo su una linea seriale con trasmissione ad un alto rate di comunicazione, il secondo è molto più versatile e customizzabile in base alla tipologia di dispositivi connessi alla rete di comunicazione, e permette di far viaggiare messaggi più complessi.

Entrambi i protocolli di comunicazione sono stati studiati e presi in considerazione per poter eventualmente interagire con schede di comunicazione di tipologie differenti, in particolare è stata studiata ed implementata una “comunicazione” di base per leggere e scrivere valori sulla rete di comunicazione.

In entrambi i casi è possibile utilizzare l’ambiente di programmazione Matlab/Simulink per implementare dei servizi di interrogazione/attuazione attraverso schede di comunicazione di tipologia differente: sia schede commerciali tipo mobile Real Time target machine di Speedgoat (programmabile in Simulink, consente di implementare un sistema di controllo in Real Time) sia schede più economiche, ed open source, tipo Arduino. In entrambi i casi la gran parte del codice implementato è riutilizzabile ed interscambiabile.

4.3.2 Prima fase di Implementazione in Matlab/Simulink del modello di comunicazione via MODBUS con la pompa di calore integrata nel sistema ibrido sperimentale

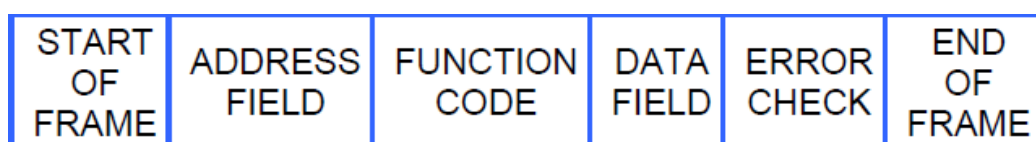
Per l’implementazione in Matlab/simulink della comunicazione con la pompa di calore individuata per l’impianto sperimentale, è stata implementato il protocollo tipo MODBUS, in quanto la scheda di controllo e gestione della macchina (BMS) fornisce un’interfaccia di comunicazione di questo tipo.

La scheda BMS di tipo commerciale si interfaccia via MODBUS con un semplice doppio filo, verso una scheda di acquisizione dati.

Per le prove preliminari è stato utilizzato un Gateway Modbus/TCP-IP con un accesso Lan, in modo da poter avere una connessione verso il BMS tramite una rete di tipo internet.

Il protocollo, per poter essere utilizzato, deve essere ben documentato, in quanto le funzioni sono generiche (lettura, scrittura dei registri), ma i dati, gli indirizzi e la codifica dei registri stessi, varia di macchina in macchina.

Il messaggio MODBUS da trasmettere sarà incapsulato in un messaggio così formato:



In cui i vari “frame” sono i seguenti:

- Inizio comunicazione;
- L'indirizzo del dispositivo (1 byte) con cui il master ha stabilito la transazione (l'indirizzo “0” corrisponde ad un messaggio broadcast inviato a tutti i dispositivi slave);
- Il codice della funzione (1 byte) che deve essere o è stata eseguita;
- I dati (N byte) che devono essere scambiati;
- Il controllo d'errore (2 byte) composto secondo l'algoritmo CRC16;
- Fine comunicazione.

Ecco un esempio di alcuni registri della scheda di comunicazione utilizzata:

Variabili Analogiche:

BMS Address	Mask Index	Display description	Description	Default	Category	UOM	Min	Max	Read/Write	Variable name	Note
1			B1 probe value	0	Input-Output	---	- 3276.8	3276.7	R/W	B1_Value	
2			B2 probe value	0	Input-Output	---	- 3276.8	3276.7	R/W	B2_Value	
3			B3 probe value	0	Input-Output	---	- 3276.8	3276.7	R/W	B3_Value	
4			B4 probe value	0	Input-Output	---	- 3276.8	3276.7	R/W	B4_Value	
5			B5 probe value	0	Input-Output	---	- 3276.8	3276.7	R/W	B5_Value	
6			B6 probe value	0	Input-Output	---	- 3276.8	3276.7	R/W	B6_Value	

Il codice per interrogare il dispositivo è stato implementato in Matlab, e in tale codice è stata testata sia l'interrogazione per leggere i registri che la funzione per scriverli.

Non è stato possibile utilizzare l'ambiente di programmazione grafico Matlab/Simulink, in quanto, utilizzando quest'ultimo, non vengono prese in considerazione le eccezioni che si possono generare utilizzando la rete LAN, mentre al livello di codice scelto per questa implementazione è possibile intercettare tali eccezioni e scrivere codice per aggirare i problemi dovuti alla mancata risposta del dispositivo.

Il protocollo Modbus TCP/IP è analogo al protocollo Modbus RTU ma con una interfaccia TCP per l'utilizzo del canale di trasmissione ethernet.

TCP/IP si riferisce al “Transmission Control Protocol” e “Internet Protocol” e fornisce il mezzo di trasmissione per la comunicazione operata dal protocollo Modbus. In generale il protocollo TCP/IP permette lo scambio di dati binari tra PC. La funzione primaria del TCP è di assicurare che tutti i pacchetti di dati siano ricevuti correttamente mentre il protocollo IP assicura che i messaggi siano correttamente indirizzati. Da ciò si evince come la combinazione TCP/IP sia un protocollo di trasporto mentre il protocollo Modbus definisce il significato dei dati e come gli stessi debbano essere interpretati.

Quindi il Modbus TCP/IP implementato, come illustrato di seguito, in Matlab/Simulink usa l'interfaccia Ethernet per trasmettere le misure dei contatori elettrici codificati prima in una struttura dati definita dal protocollo Modbus e successivamente incapsulato nel protocollo di trasmissione TCP/IP.

Per poter essere trasmesso lungo la rete LAN, il messaggio MODBUS viene incapsulato in un pacchetto IP, con l'indirizzo del gateway utilizzati e l'identificativo del dispositivo interrogato. Una volta inviato si attende la risposta del dispositivo, instradata sempre attraverso il gateway, contenente i codici di controllo e la risposta stessa.

Sono riportate le linee di codice, implementate nel linguaggio di programmazione Matlab, tramite una *m-function*, indicative per una richiesta “tipo”:

```

% configurazione del canale TCP/IP
IPADDR='192.107.73.194';
PORT=502; % porta di comunicazione
tcpip_pipe=tcpip(IPADDR, PORT); %preparazione del canale di trasmissione
set(tcpip_pipe, 'InputBufferSize', 512);
tcpip_pipe.ByteOrder='bigEndian';
Add = uint16(45); % 16b Valore decimale dell'indirizzo Modbus da cui partire
Val = uint16(1); % 16b Data (5) transID*10
message = [transID; ProtID; Lenghf; UnitIDFunCod; Add; Val]; % costruzione del messaggio
fwrite(tcpip_pipe, message,'int16'); % Apertura canale comunicazione
while ~tcpip_pipe.BytesAvailable,end
tcpip_pipe.BytesAvailable;
res=fread(tcpip_pipe,tcpip_pipe.BytesAvailable) ; % risposta del dispositivo
ah=res(10);
    bh=res(11);
    a = dec2hex(ah);
    b = dec2hex(bh);
    str = sprintf('%02s%02s',a,b);
    valorerotore = hex2dec(str) %Estrazione del valore di registro richiesto

```

Le prove effettuate hanno funzionato sia in fase di lettura dei valori dei registri, sia analogici che digitali, sia in fase di scrittura/impostazione di alcuni valori.

Il codice utilizzato sarà successivamente implementato anche nel linguaggio di sviluppo per Arduino, in modo da poter utilizzare anche le schede di questo tipo per poter comunicare con la scheda di controllo della pompa di calore (BMS).

Nella Figura 75 è possibile vedere la scheda BMS, gemella a quella della pompa di calore dell'impianto sperimentale in progetto, sia stata utilizzata per effettuare i primi test di comunicazione, tramite un Gateway ModBus/TCP-IP

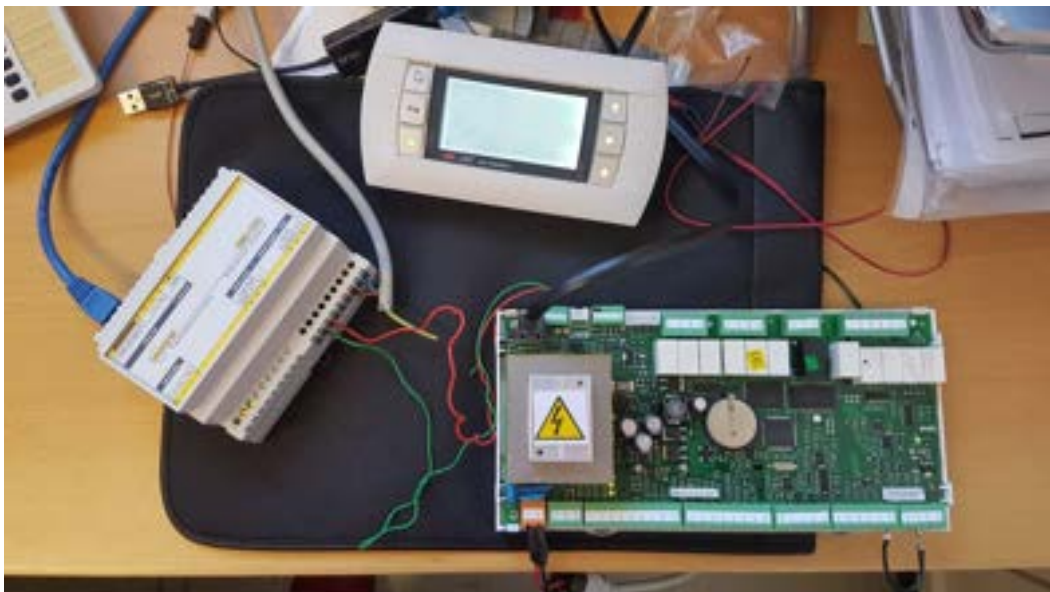


Figura 75 – Connessione tra l'interfaccia BMS ed il gateway utilizzato

La configurazione indicata nella figura è stata testata in laboratorio, in attesa di implementarla direttamente sul campo, ed ha risposto ai test in maniera soddisfacente

4.3.3 sistema di acquisizione e controllo in real time

Per il controllo e il monitoraggio dei principali componenti del sistema ibrido sperimentale verrà utilizzato un sistema Real Time programmabile in Matlab/Simulink : Speedgoat real-time target machine, in grado di simulare o controllare modelli fisici in tempo reale.



Figura 76 : Speedgoat real-time target machine



Figura 77: caratteristiche tecniche di Speedgoat real-time target machine



Figura 78: I/O di Speedgoat real-time target machine

Come si evince dalla Figura 78, la macchina presenta 3 slot per l'inserimento di moduli esterni (I/O module), dei quali solamente 2 sono stati occupati, lasciando il 3° per future applicazioni. Per il controllo e la misura dei componenti moduli aggiuntivi integrati e indicati in Figura 77 sono:

- IO101: mette a disposizione 32 input e 8 output analogici con risoluzione 16-bit e 16 I/O digitali mappati nella modalità riportata in Figura 79. Tale modulo verrà anche utilizzato per la conversione dei dati acquisiti da Arduino;
- IO601: modulo necessario per la comunicazione CAN.

I/O pin mapping

Pin	Signal	Pin	Signal
1	Counter	35	Ground
2	Digital 01 (lower channel)	36	Digital 09 (upper channel)
3	Digital 02 (lower channel)	37	Digital 10 (upper channel)
4	Digital 03 (lower channel)	38	Digital 11 (upper channel)
5	Digital 04 (lower channel)	39	Digital 12 (upper channel)
6	Digital 05 (lower channel)	40	Digital 13 (upper channel)
7	Digital 06 (lower channel)	41	Digital 14 (upper channel)
8	Digital 07 (lower channel)	42	Digital 15 (upper channel)
9	Digital 08 (lower channel)	43	Digital 16 (upper channel)
10	Ground	44	Analog Out 05
11	Ground	45	Analog Out 06
12	Analog Out 01	46	Ground
13	Analog Out 02	47	Ground
14	Analog Out 03	48	Ground
15	Analog Out 04	49	Ground
16	Ground	50	Analog Out 07
17	Ground	51	Analog Out 08
18	Ground	52	Sense (Analog input ground)
19	Analog In SE: 16, DIFF: 16 (+)	53	Analog In SE: 32, DIFF: 16 (-)
20	Analog In SE: 15, DIFF: 15 (+)	54	Analog In SE: 31, DIFF: 15 (-)
21	Analog In SE: 14, DIFF: 14 (+)	55	Analog In SE: 30, DIFF: 14 (-)
22	Analog In SE: 13, DIFF: 13 (+)	56	Analog In SE: 29, DIFF: 13 (-)
23	Analog In SE: 12, DIFF: 12 (+)	57	Analog In SE: 28, DIFF: 12 (-)
24	Analog In SE: 11, DIFF: 11 (+)	58	Analog In SE: 27, DIFF: 11 (-)
25	Analog In SE: 10, DIFF: 10 (+)	59	Analog In SE: 26, DIFF: 10 (-)
26	Analog In SE: 09, DIFF: 09 (+)	60	Analog In SE: 25, DIFF: 09 (-)
27	Analog In SE: 08, DIFF: 08 (+)	61	Analog In SE: 24, DIFF: 08 (-)
28	Analog In SE: 07, DIFF: 07 (+)	62	Analog In SE: 23, DIFF: 07 (-)
29	Analog In SE: 06, DIFF: 06 (+)	63	Analog In SE: 22, DIFF: 06 (-)
30	Analog In SE: 05, DIFF: 05 (+)	64	Analog In SE: 21, DIFF: 05 (-)
31	Analog In SE: 04, DIFF: 04 (+)	65	Analog In SE: 20, DIFF: 04 (-)
32	Analog In SE: 03, DIFF: 03 (+)	66	Analog In SE: 19, DIFF: 03 (-)
33	Analog In SE: 02, DIFF: 02 (+)	67	Analog In SE: 18, DIFF: 02 (-)
34	Analog In SE: 01, DIFF: 01 (+)	68	Analog In SE: 17, DIFF: 01 (-)

Figura 79 : pin mapping del modulo I/O 101

La programmazione di Speedgoat consta dei seguenti passi:

1. Sviluppo su PC del modello in ambiente Matlab/Simulink con le librerie messe a disposizione proprio per la target machine (riportate in Figura 80: quelle effettivamente utilizzabili sono la I/O101 e la I/O601);
2. Preparazione e compilazione del modello sulla target machine durante la quale, un C-compiler dedicato (Microsoft Visual Studio 2010 Professional Edition), compila il modello in modo che possa girare con xPC Target (un ambiente in grado di connettere i modelli Simulink realizzati, con sistemi fisici ed eseguirli in tempo reale);

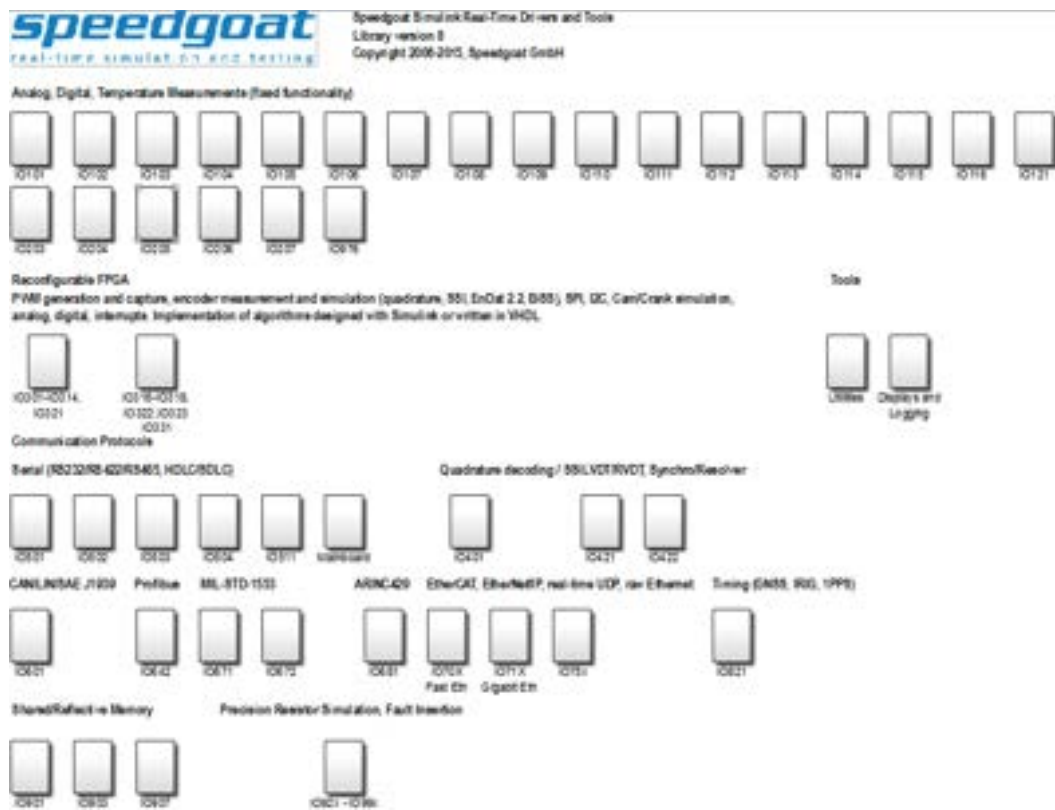


Figura 80: librerie Speedgoat

- Caricamento del modello sulla target machine tramite protocollo TCP/IP, il cui settaggio è riportato in Figura 81.

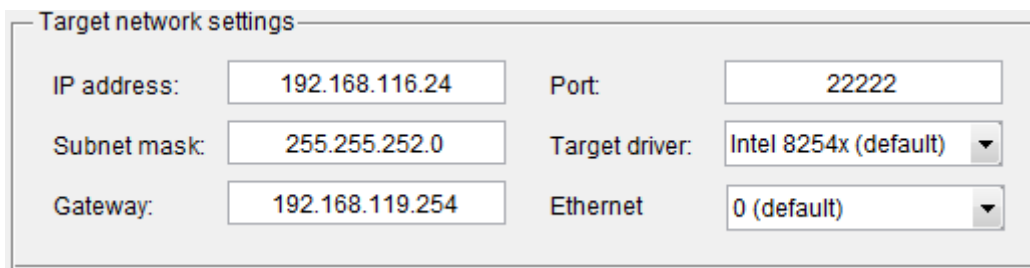


Figura 81: esempio di settings della target machine per la comunicazione TCP/IP

Poichè la macchina non supporta il protocollo TCP/IP per interagire con strumenti e componenti remoti, le informazioni in input e output con strumentazione remota verranno gestite in digitale con il modulo IO101 connesso con una scheda tipo Arduino per convertire il segnale in Modbus su TCP/IP

4.4 Sezione elettrica

La sezione elettrica sarà costituita da due impianti fotovoltaici (uno monofase e uno trifase di potenza nominale complessiva pari a circa 10 kW), da un carico elettronico monofase e trifase programmabile di potenza pari a 10 kW mediante il quale sarà possibile imporre dei profili di carico personalizzati e da un sistema di accumulo bidirezionale con batterie a polimeri di Litio e una capacità complessiva di 16 kWh.

L'impianto fotovoltaico verrà collegato alla rete elettrica di distribuzione in bassa tensione trifase del Centro ENEA Casaccia a 400 V.

Per la connessione degli impianti fotovoltaici alla rete elettrica si applica quanto prescritto nella Deliberazione n. 99/08 (Testi Integrato delle Connessioni Attive) dell'Autorità per l'energia elettrica e il gas e successive modificazioni. Si applicano inoltre, per quanto compatibili con le norme sopra citate, i documenti tecnici emanati dai gestori di rete.

In merito alla connessione dei sistemi di accumulo alla rete elettrica si applica quanto prescritto nella Deliberazione n. 574/2014/R/eel e nel successivo provvedimento 642/2014/R/eel, a seguito dell'aggiornamento, da parte del CEI, della Norma CEI 0-21 (Variante 2).

L'impianto in questione è costituito da tre sezioni:

- la sezione monofase
- la sezione trifase
- La sezione utenze

come indicato nello schema a blocchi seguente.

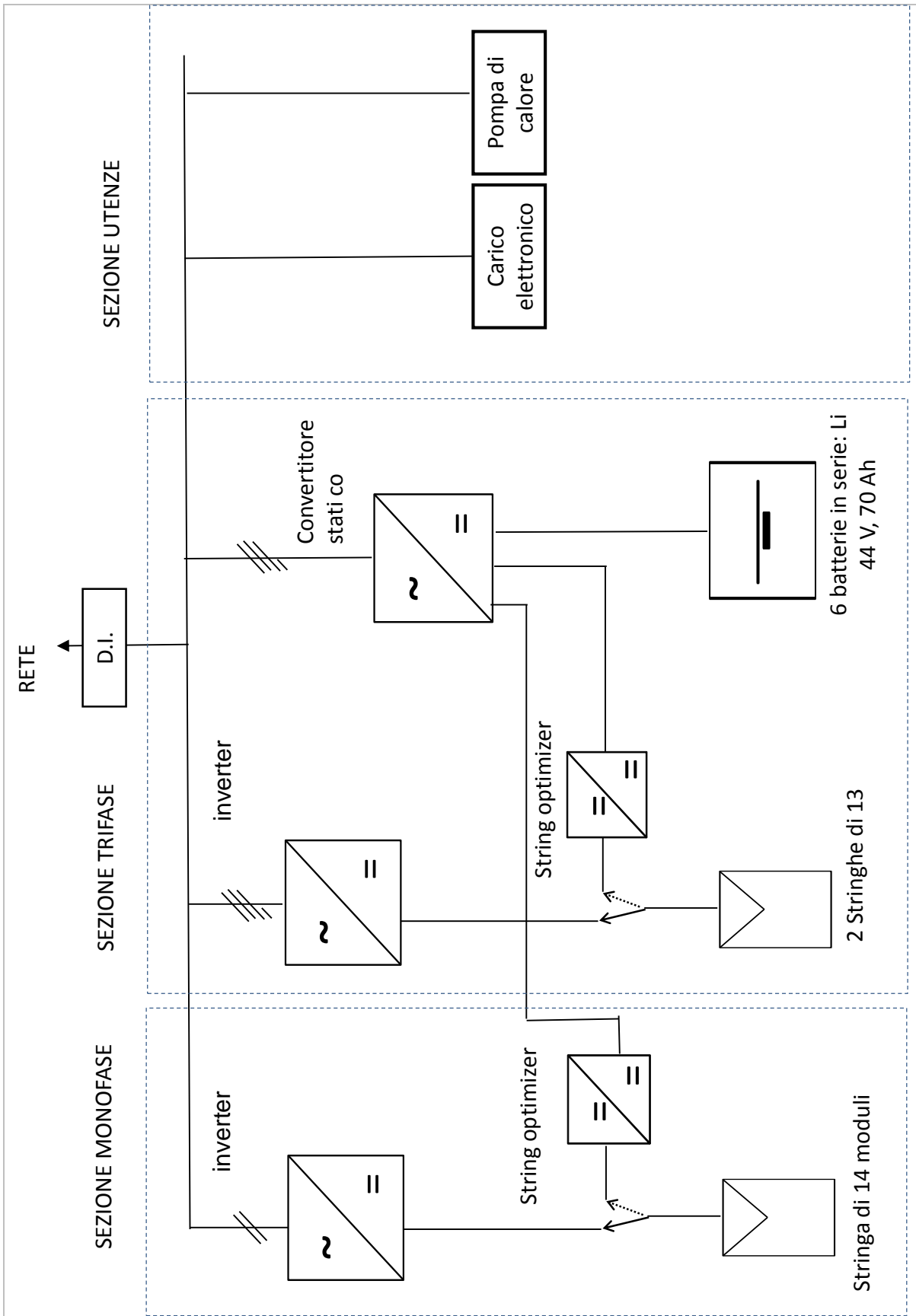


Figura 82: Particolare sezione elettrica impianto ibrido sperimentale

4.4.1 Sezione monofase

Questa sezione comprende:

- il generatore fotovoltaico, costituito da una stringa formata da 14 moduli fotovoltaici connessi in serie fra loro.

Il generatore fotovoltaico presenta le seguenti caratteristiche : Pnom: 4.2 kW, Vmpp: 455 V, Impp 9.26 A, Voc: 555.8 V, Isc: 9.7 A .

La stringa può essere separata elettricamente tramite il proprio sezionatore ed è provvista di idonei scaricatori di protezione, conformi alle norme applicabili Sia il sezionatore che gli scaricatori sono esterni all'inverter e installati in apposito quadro.

- Un sistema di conversione per il collegamento del generatore fotovoltaico alla rete costituito da inverter senza trasformatore con rendimenti elevati (fino al 97%).

- Un convertitore DC/DC (PV String Optimizer) dotato di un evoluto algoritmo di Maximum Power Point Tracking MPPT, in grado di ottimizzare la potenza prodotta da ogni singola stringa e connettere il campo fotovoltaico direttamente con l'ingresso in DC a 600 V del convertitore statico di Figura 83. si riportano di seguito le caratteristiche principali del PV String Optimizer:

- Maximum Power Point Tracking (MPPT)
- Pn = 5 kW
- I_{in}, I_{out} = 0...10 A
- V_{in}, V_{out} = 300...900 V
- Autoalimentazione
- Diodo di blocco stringa interno
- Robusto case in alluminio IP65
- Adatto per installazioni all'esterno
- Adatto a qualsiasi tipo di pannello
- Connettori rapidi IP67 (MC4)
- Interfaccia di comunicazione RS485 Modbus
- MPPT number 1
- Maximum input current 10 A
- MPPT input voltage range 300 ÷ 800 V
- Output Voltage Depends on main inverter
- @ 10A - 550 < V_{mppt} < 650 V Efficiency >99,0%

4.4.2 Sezione trifase

Nella sezione trifase il Sistema di accumulo è connesso nella parte di impianto in corrente alternata a valle del contatore di produzione in conformità alla norma CEI 021 V2.

In particolare questa sezione comprende:

- il generatore fotovoltaico, costituito da due stringe ciascuna formate da 13 moduli fotovoltaici connessi in serie fra loro. In queste condizioni il generatore fotovoltaico presenta:

Pnom: 7.8 kW , Vmpp: 422.5 V, Impp 18.52 A, Voc: 516.1 V Isc: 19.4 A

- Un sistema di conversione per il collegamento del generatore fotovoltaico alla rete costituito da inverter senza trasformatore con rendimenti elevati (fino al 98,3%).

- Convertitore statico per lo scambio di potenza attiva e reattiva fra sistema di accumulo, la rete, l'impianto fotovoltaico e l'utenza², indicato nello schema a blocchi di Figura 83.

² Il sistema risulta conforme a quanto previsto dalle seguenti normative: Direttiva 2006/95/CE, CEI EN 50178/1999, CEI EN 60146-1-1/1997, CEI EN 61000-6-2/2006, CEI EN 61000-6-4/2007

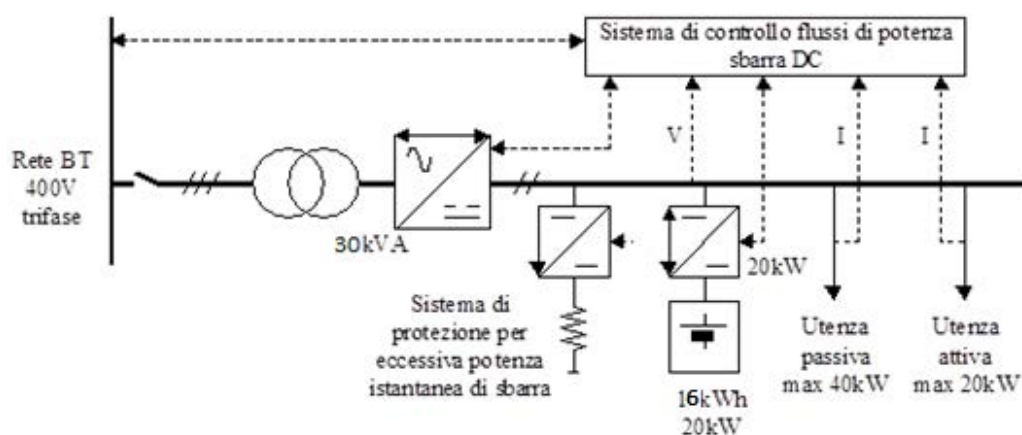


Figura 83: schema a blocchi sistema di conversione statica per gestire i flussi di potenza da/verso l'accumulo elettrico

Il sistema è costituito dai seguenti componenti:

- Trasformatore di isolamento da 30 kVA
- Inverter bidirezionale da 30 kVA (funzionamento 4 quadranti)
- Pacco batterie a litio da 16 kWh
- Barra in corrente continua a 600 V
- convertitore DC/DC bidirezionale da 20 kW per la connessione del sistema di accumulo alla barra DC
- Predisposizione per utenza passiva alimentata in DC (es. ricarica veicolo elettrico)
- Predisposizione per utenza attiva collegata alla barra DC (campo fotovoltaico per mezzo del componente PV String Optimizer descritto di seguito)
- Interfaccia I/O per il controllo da remoto (Speedgoat, Arduino)
- Interfaccia CAN per gestire i flussi di potenza
- I/o analogico Seriale

Si precisa che pur essendo il convertitore di potenza nominale pari a 30 kW, il suo utilizzo verrà limitato al massimo a 10 kW in modo da rendere la taglia del compensatore stesso compatibile con quella del generatore fotovoltaico, dell'utenza e del sistema di accumulo.

Il convertitore statico di Figura 83 tramite l'interfaccia CAN consente di gestire con un controllore esterno (Energy Management System) le operazioni di carica e scarica, i flussi di energia fra generatore fotovoltaico, carico, rete e sistema di accumulo.

- Un sistema di accumulo costituito da 6 batterie in serie, ciascuna composta da da 12 celle al litio per una tensione di 44 V e 70 Ah. La tensione complessiva del pacco batterie è pari a circa 264 V. Il sistema di accumulo è inoltre provvisto di un sistema di gestione e controllo (Battery Management System)
- Due convertitori DC/DC (PV String Optimizer) dotato di un evoluto algoritmo di Maximum Power Point Tracking MPPT, in grado di ottimizzare la potenza prodotta da ogni singola stringa e connettere il campo fotovoltaico direttamente con l'ingresso in DC a 600 V del convertitore statico di Figura 83. si riportano di seguito le caratteristiche principali del PV String Optimizer:
 - Maximum Power Point Tracking (MPPT)
 - $P_n = 5 \text{ kW}$
 - $I_{in}, I_{out} = 0 \dots 10 \text{ A}$
 - $V_{in}, V_{out} = 300 \dots 900 \text{ V}$
 - Autoalimentazione
 - Diodo di blocco stringa interno
 - Robusto case in alluminio IP65

- Adatto per installazioni all'esterno
- Adatto a qualsiasi tipo di pannello
- Connettori rapidi IP67 (MC4)
- Interfaccia di comunicazione RS485 Modbus
- MPPT number 1
- Maximum input current 10 A
- MPPT input voltage range 300 ÷ 800 V
- Output Voltage Depends on main inverter
- @ 10A - 550 < Vmppt < 650 V Efficiency >99,0%

4.4.3 Sezione utenze

Nella sezione utenze si distingue:

- Una carico trifase da 9 kW costituito dalla pompa di calore precedentemente descritta
- Carico elettronico rigenerativo in AC da 10kVA corrente AC 15A per canale,.

4.4.4 La scelta della tecnologia fotovoltaica

I moduli individuati sono realizzati con celle al silicio monocristallino che sfruttano la tecnologia CELLO. Questa tecnologia sostituisce 3 barre collettrici con 12 fili sottili per migliorare la potenza di uscita e l'affidabilità. Inoltre questa tipologia di moduli è in grado di captare la luce incidente sia sulla parte anteriore sia sulla parte posteriore della cella. Questa tecnologia consente alle celle MonoX™ NeON di lavorare in maniera più efficiente rispetto alle celle solari tradizionali, con una resa maggiore e grado di efficienza che superare il 21%. Inoltre le celle presenti nei moduli scelti sono realizzate a partire da substrati di silicio drogato di tipo n mediante fosforo. L'utilizzo di questo tipo di substrato, sebbene comporti un costo maggiore del modulo rispetto alla media di mercato, riduce drasticamente il degrado dell'efficienza nel tempo, tipico invece delle celle solari realizzate su substrati di silicio drogati di tipo p mediante Boro e dovuto ad indesiderati effetti della radiazione solare sui composti Boro Ossigeno (B-O) presenti all'interno dei substrati di silicio drogato di tipo p.

4.4.5 Aspetti energetici

La potenza nominale delle due sezioni dell'impianto fotovoltaico risulta complessivamente pari a circa 12 kW. Tale potenza è intesa come somma delle potenze di targa o nominali di ciascun modulo misurata in condizioni standard (STC). Tenendo conto dei dati di irradiazione del sito di installazione, degli angoli di esposizione dei moduli e delle perdite dei vari componenti, l'impianto ha una capacità produttiva teorica annua pari a circa 16.650 kWh.

Tabella 23. Dati di irradiazione del sito di installazione.

	<i>gen</i>	<i>feb</i>	<i>mar</i>	<i>apr</i>	<i>mag</i>	<i>giu</i>	<i>lug</i>	<i>ago</i>	<i>set</i>	<i>ott</i>	<i>nov</i>	<i>dic</i>
kWh/m2/giorno	1,89	2,61	3,94	4,94	6,11	6,58	6,58	5,72	4,39	3,19	2,11	1,58
kWh/mese	970	1016	1438	1512	1751	1752	1847	1743	1479	1336	985	820

4.4.6 Struttura di sostegno dei moduli fotovoltaici

La struttura di sostegno dei moduli fotovoltaici è stata realizzata mediante profilati in lamiera zincata a caldo tenuti fra loro mediante bulloneria in acciaio inox. Le strutture metalliche sono conformi alla EN1991-1-4:2005 Eurocode 1: Action on structures.

L'ancoraggio della struttura al suolo è stato garantito mediante puntazze sagomate infisse al suolo, in conformità alle NTC 2008 e s.m.i. La Figura 84 e la Figura 85 illustrano un particolare delle strutture di sostegno.

Ulteriori dettagli sulla struttura di sostegno moduli fotovoltaici:

- ciascun element in grado di sostenere n.2 file da 5 moduli cadauna con altezza minima da terra di 80 cm e Tilt 30°.
- possibilità di adattarsi mediante opportune regolazioni a terreni irregolari mantenendo inalterate le caratteristiche strutturali.
- possibilità di estendere a 80 cm l'altezza minima dal suolo dei moduli fotovoltaici, più ulteriori regolazioni.
- basi di fondazione composte da minimo 4 puntazze sagomate cadauna, disposte a 90°, con sistema brevettato "BarfixRoot System"
- realizzata in acciaio S235JR – S275JR – S355JR con trattamento anticorrosione e zincatura a bagno caldo (UNI EN ISO 1461), idonea a sostenere moduli fotovoltaici disposti in verticale;
- dotata di Telai portanti elettrosaldati realizzati in robusta lamiera di acciaio al carbonio profilato a freddo (EN 10162), per l'appoggio delle barre porta moduli fotovoltaici, trattamento di zincatura a caldo;
- dotata di Barre porta moduli portanti realizzati in robusta lamiera di acciaio al carbonio profilato a freddo (EN 10162), idonee all'aggancio dei moduli fotovoltaici;
- certificata con un carico vento di 100 kmh.
- può essere rimossa a fine vita dell'impianto senza lasciare traccia sul terreno.



Figura 84. Strutture di sostegno dei moduli fotovoltaici.

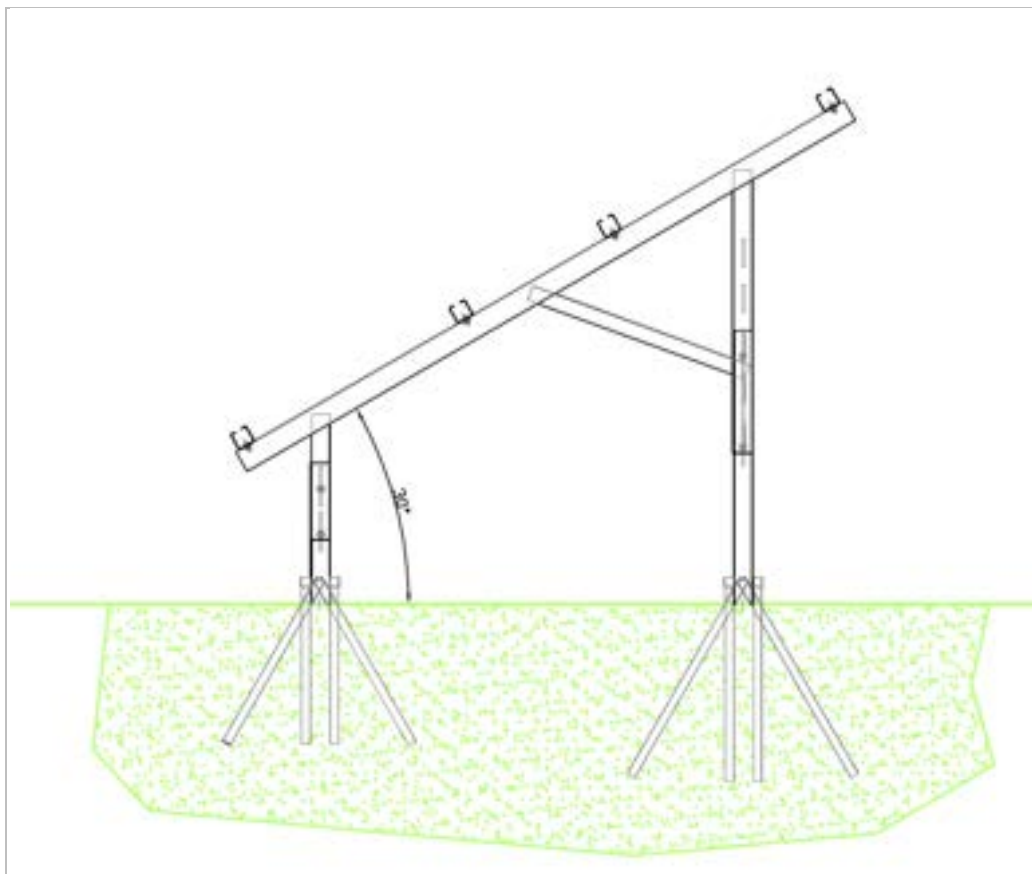


Figura 85. Particolare costruttivo e modalità di installazione delle strutture di sostegno dei moduli fotovoltaici.

5. Sistema di contabilizzazione e ripartizione di costo evoluti

5.1 Introduzione

Negli ultimi anni diverse direttive e disposizioni europee hanno riguardato il tema del risparmio energetico e dell'efficienza energetica in tutti i settori ritenuti energivori e fra questi anche il settore civile con particolare attenzione agli immobili i cui consumi rappresentano il 40% dei consumi finali di energia della UE. Fra queste riveste sicuramente un ruolo fondamentale la direttiva 2012/27/UE che presenta misure per la promozione dell'efficienza energetica con il fine del raggiungimento dell'obiettivo prefissato (20% di efficienza energetica al 2020) e di delineare i possibili ulteriori miglioramenti oltre tale data.

Accanto a norme riguardanti la natura tecnica degli interventi di adeguamento di impianti esistenti o di prescrizione di impianti di nuova realizzazione, la direttiva impone anche norme relative alla necessità di responsabilizzare l'utente finale sulla gestione del proprio impianto. Il raggiungimento di questo fine è perseguibile solo successivamente ad una fase che induca ad una maggior consapevolezza dell'utente circa i propri consumi (anche con sistemi di misura intelligenti riprendendo le 2009/72/UE e 2009/73/UE).

Di qui anche la necessità/opportunità di installare contatori intelligenti sia elettrici che termici (riprende la direttiva 2006/32/UE).

In Italia la direttiva 2012/27/UE è stata recepita con il DLgs 102/2014 e con un decreto correttivo al DLgs 102/2014, solo recentemente approvato da parte del legislatore (DLgs 141/2016). [12] [13] [14]

Senza entrare nel dettaglio del suddetto decreto, giova solo ricordare i punti salienti presenti nel decreto in tema di misura, contabilizzazione dei consumi individuali, informazioni sulla fatturazione e accesso ai dati di consumo, anche storici.

Il DLgs 102/2014 individua nella norma UNI10200:2015 il complesso di disposizioni cui far riferimento per una corretta contabilizzazione e termoregolazione. [15]

Per quanto riguarda la contabilizzazione individuale dei consumi, la direttiva (e i decreti di attuazione) stabilisce una priorità nell'installazione dei contatori di energia (detti anche heatmeter HM) e solo subordinatamente a condizioni di non fattibilità tecnica o convenienza economica all'utilizzo di sistemi di contabilizzazione indiretta.

Il primo sistema è da preferire in quanto fornisce all'utenza finale una indicazione puntuale ed effettiva dei propri consumi di energia termica. Il secondo sistema, indiretto, fornisce una stima, una frazione del consumo di energia dell'intero edificio. [Rif. RdS/PAR2014/021]. [16]

Nel prosieguo del presente documento si farà riferimento agli HM quali dispositivi per la misura dell'energia nei sistemi a contabilizzazione diretta e agli HCA, i ripartitori di costo quale dispositivo maggiormente diffuso nei sistemi a contabilizzazione indiretta.

Si ricorda altresì che la direttiva correttamente indica la necessità di coordinamento tra i sistemi di contabilizzazione e termoregolazione nel caso dei sistemi indiretti.

Sostanzialmente gli HM sono dotati di sensori di temperatura, sensore di portata e un modulo elettronico di elaborazione che restituisce il valore di energia termica transitata tra la sezione di mandata e ritorno.

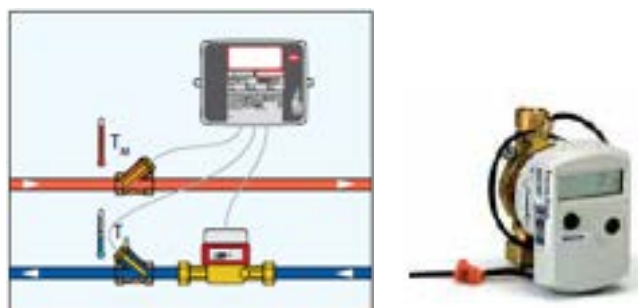


Figura 86 . Contatore di energia. HM. Versione separata e compatta

Anche gli HCA sono dotati di uno o più sensori di temperatura e di una unità di elaborazione che restituisce la stima (valore adimensionale) proporzionale al consumo di energia termica calcolata in funzione della tipologia e dimensione del radiatore.



Figura 87 Ripartitore dei costi di riscaldamento. HCA.

In genere i contabilizzatori per uso domestico sono di tipo compatto con possibilità di avere l'unità di elaborazione distinta dal misuratore di portata (versione separata).

Nei condomini con produzione di ACS centralizzata, ai fini della ripartizione dei costi dell'energia termica, la norma prevede anche la misura relativa ai consumi di ACS. Per questa informazione è sufficiente una misura volumetrica e non di portata ottenibile per mezzo di un contatore di ACS.

I misuratori più datati non dispongono di sistemi automatici di acquisizione e trasmissione dati e la lettura viene effettuata manualmente.

Pochi dei misuratori installati presentano funzioni di smart meter che consentono:

- una lettura a distanza del dato di misura,

- una profilazione dei consumi su base giornaliera,
- una diagnosi del misuratore e della batteria,
- l'interfacciamento con altri dispositivi in campo quali ad esempio gli in home display per la visualizzazione in tempo reale dei consumi.

5.2 *Analisi dello stato dell'arte delle tecnologie evolute per la ripartizione dei costi termici e il controllo dei singoli terminali per edifici esistenti disponibili in commercio*

5.2.1 *Tecnologie e configurazione hardware*

In generale gli interventi di retrofit sugli edifici devono risultare poco invasivi per provocare il minor disagio possibile all'utenza.

Per gli edifici esistenti, l'impianto termico a distribuzione verticale risulta la tipologia prevalente. In questi edifici la termoregolazione è effettuata con valvole termostatiche a testina manuale che permette un buon compromesso tra le esigenze di comfort e i bisogni dell'utenza.

La contabilizzazione è di tipo indiretto utilizzando i ripartitori di costo su singolo terminale e viene garantita la visualizzazione del singolo consumo su ciascun ripartitore.

La cadenza di fatturazione è prettamente annuale. Ciò comporta almeno una lettura iniziale ed una finale per ciascun ripartitore da parte dell'amministratore per il periodo di fatturazione; i dati di fatturazione saranno ottenuti come differenza tra le letture.

Nella configurazione minimale l'amministratore effettua le letture di tutti i dispositivi all'inizio e alla fine del periodo di contabilizzazione. La frequenza delle letture è legata principalmente al numero di alloggi presenti nell'edificio condominiale.

Poiché la norma ha interessato i sistemi di termoregolazione e contabilizzazione in modo combinato, anche l'evoluzione tecnologica ha riguardato entrambi i sistemi di interesse.

Il passaggio fondamentale è dettato dalla possibilità di ottenere un sistema termoautonomo per appartamento partendo da un impianto centralizzato. Si cerca di ottenere una regolazione locale di un impianto centralizzato e di gestire in autonomia l'impianto di riscaldamento. Per far ciò è necessario intervenire sull'intero sistema di regolazione e quindi sulle valvole di ciascun elemento scaldante dell'impianto.

Dalla testa termostatica manuale e dal ripartitore dei costi elettronico a lettura diretta si sta passando a sistemi elettronici più evoluti. L'offerta di diversi costruttori spazia da sistemi base di tipo meccanico/manuale a sistemi elettronici e integrati di regolazione, comando e misura/contabilizzazione.

Un primo sistema per la termoregolazione del singolo radiatore è un servomotore/controllore azionato via wireless (costruttore 3) con modelli lievemente differenti a seconda del posizionamento dell'elettronica di controllo.



Figura 88. Testa termostatica wireless a regolazione manuale. Costruttore 3

È abbinabile alla quasi totalità di valvole termostatiche in commercio. Il primo modello è di tipo integrato rispetto agli ulteriori modelli che trovano applicazione quando l'elemento scaldante è lontano dal luogo ove posizionare l'elettronica o nel caso di convettori.



Figura 89. Teste termostatiche wireless a regolazione manuale. Versione compatta e ad elettronica separata. Costruttore 3.

La ghiera graduata presenta un intervallo variabile tra le posizioni 1-10 cui corrisponde un intervallo di temperatura pari a circa ± 2 °C intorno alla temperatura desiderata e impostata tramite telecomando (sostituisce il cronotermostato classico e si interfaccia con l'unità di controllo di pianerottolo).

Infatti con la manopola in Posizione 5 la temperatura desiderata è quella impostata sul telecomando principale; ruotando la manopola dalla posizione 6 alla posizione 9 si aumenta la temperatura desiderata di max 2 °C mentre, ruotando la manopola dalla posizione 4 alla posizione 1, si diminuisce la temperatura desiderata di max 2 °C. Alla posizione 0 corrisponde la chiusura completa della valvola mentre alla posizione 10 corrisponde la completa apertura della valvola termostatica. La comunicazione wireless avviene su protocollo proprietario verso l'unità di controllo di pianerottolo. L'unità di pianerottolo può gestire sino a 9 appartamenti e si connette all'unità centrale master di controllo dell'impianto termico. Quest'ultima comunicazione è su bus cablato proprietario (C-Bus).



Figura 90. Architettura del sistema di regolazione wireless. Costruttore 3.

Questo sistema di regolazione è poi integrato con il sistema di contabilizzazione, anch'esso wireless. Sono presenti sul mercato teste termostatiche elettroniche con sensore di temperatura integrato.



Figura 91. Testa termostatica wireless con funzione di cronotermostato. Costruttore 4.

È un cronotermostato elettronico a programmazione settimanale a comando e regolazione del singolo radiatore (testa termostatica). Assicura all'utenza il comfort termico richiesto in funzione della temperatura impostata e di programmi preimpostati. È dotato di selettore e pulsanti utilizzabili in diverse modalità, dal manuale con impostazione della temperatura direttamente da parte dell'utenza all'automatico nei regimi di Comfort (temperatura massima) o Economy (temperatura minima) per le fasce orarie prestabilite. Il tutto con programmazione settimanale, 4 fasce di attivazione giornaliera con 4 commutazioni tra Comfort ed Economy per ogni fascia di attivazione.

Sono presenti funzioni preimpostate:

- la funzione Jolly per l'esclusione del programma automatico da 1 a 24 ore,
- la funzione Finestra aperta che chiude la valvola termostatica per un tempo impostabile in corrispondenza di un brusco abbassamento di temperatura sintomo dell'apertura della finestra,
- la funzione di blocco della tastiera per evitare la modifica dei menù da persone non autorizzate,
- la funzione Ferie che permette la regolazione della temperatura e delle fasce di attivazione in caso di assenze prolungate o la chiusura completa della valvola.

Trattasi quindi di un regolatore a comando locale, impostabile e configurabile localmente per ciascun radiatore.

Abbinato a uno o più cronotermostati wireless consente di ottenere un sistema di termoregolazione automatica a zone con il vantaggio di ottenere un controllo climatico indipendente e di poter variare la temperatura in base alle diverse esigenze abitative.



Figura 92. Architettura del sistema di regolazione wireless a zone. Costruttore 4.

Esiste in commercio un dispositivo tecnologicamente altrettanto evoluto realizzato e commercializzato da Costruttore 6.



Figura 93. Testa termostatica wireless. Costruttore 6.

È un regolatore elettronico per singolo radiatore in grado di regolare la temperatura ambiente. Si interfaccia a sistemi di controllo evoluti dello stesso costruttore (se ne parlerà nel prosieguo) con comunicazioni radio alla frequenza di 868 MHz. È possibile interfacciarlo ad un contatto finestra aperto per utilizzare la corrispondente funzione e chiudere la valvola termostatica all'apertura della finestra per arieggiare.

Riassumendo, è possibile agire sull'impianto di regolazione in modo manuale (meccanico tradizionale ed elettronico a comando locale) e automatico (elettronico sia locale che a comando remoto wireless).

Evoluzione analoga hanno subito i sistemi di contabilizzazione HCA (sono solo contabilizzatori, misuratori senza alcuna funzione di regolazione) passando da quelli a lettura diretta a quelli dotati di specifiche forme di telelettura. Negli edifici in cui sono presenti HCA a lettura diretta, l'amministratore o il letturista effettua la lettura di ogni singolo dispositivo acquisendola manualmente.

Per assicurare una maggiore elasticità e ridurre i tempi relativi all'acquisizione delle letture, la maggior parte dei dispositivi è dotata almeno di interfaccia ottica utile anche in fase di programmazione per la prima installazione. Tramite la porta ottica è anche possibile acquisire informazioni aggiuntive rispetto alla sola indicazione del consumo (dato adimensionale) e che sono comunque memorizzate all'interno del dispositivo. Informazioni disponibili possono essere le seguenti:

- numero di serie del dispositivo;
- indicazione dell'unità di consumo (attuale e per un numero fissato di periodi precedenti);
- indicazione dell'unità di consumo su base mensile (per il periodo di contabilizzazione attuale e precedente);
- indicazione delle temperature del comfort termico (temperatura media dell'ambiente e del radiatore nel periodo attuale e precedente);
- indicazione delle temperature del comfort termico su base mensile;
- temperatura massima e minima;
- data e ora attuale;
- data inizio conteggio;
- rapporto degli errori;
- data eventuale apertura dell'involucro;
- stato del dispositivo e informazioni di allarme (apertura involucro, superamento intervallo di misurazione, batteria in esaurimento, funzionamento errato del sistema di misurazione della temperatura;
- statistica delle registrazioni della temperatura effettuate (dal sensore per intervalli $< 16^{\circ}\text{C}$ e $> 35^{\circ}\text{C}$)

I costruttori, per tutti i dispositivi analizzati, garantiscono una durata delle batterie superiore a 10 anni. Si ricorda che questi dispositivi non presentano altro tipo di alimentazione elettrica. Durate così elevate consentono l'implementazione di altre funzioni, in primis la memorizzazione di ulteriori dati e l'invio di queste verso dispositivi di aggregazione e concentrazione dati.

Fondamentalmente le soluzioni (legate alla modalità di lettura) di acquisizione dati sono due, walk-by e AMR.

Componenti del sistema walk-by sono i ripartitori di costo HCA walk-by, capsule walk-by da abbinare ai contatori meccanici per acqua fredda e calda sanitaria, ricevitore di dati portatile e dal software di lettura

installato su un PC portatile o palmare. Nella soluzione walk-by la lettura viene effettuata localmente via radio tramite un ricevitore portatile senza quindi accedere alle unità abitative. L'operatore, tramite un PC e un ricevitore radio, transita in prossimità dei ripetitori radio per acquisire e memorizzare su PC i dati provenienti dagli HCA presenti nei singoli appartamenti. Non è pertanto necessario installare concentratori di dati (antenne di piano) nelle aree comuni condominiali.

I dati ottenuti possono essere gestiti dal software dedicato:

- effettua un'analisi di congruità,
- verifica la corretta ricezione e può rilevare eventuali anomalie.

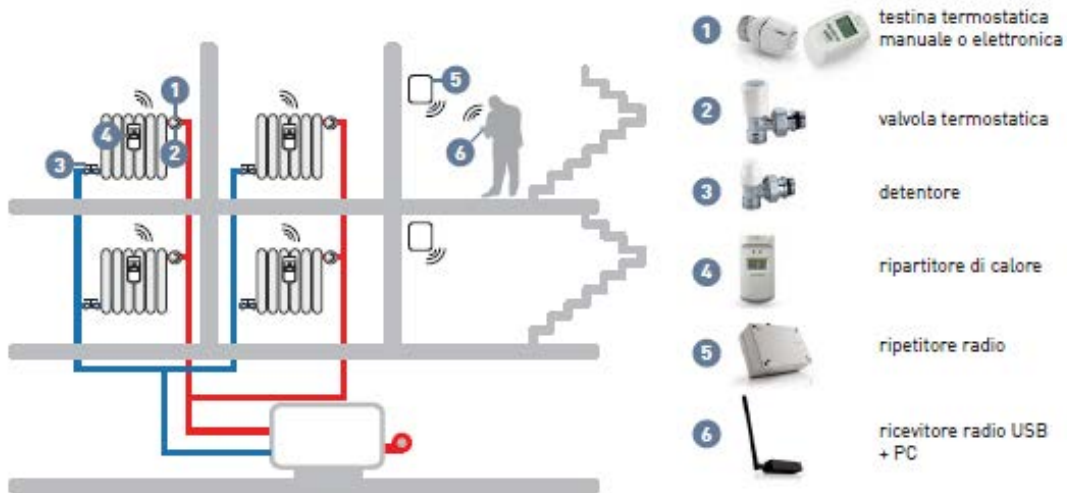


Figura 94. Architettura del sistema di acquisizione dati walk-by.

La trasmissione dei dati di consumo, dei dati aggiuntivi e di eventuali anomalie rilevate dagli HCA avviene periodicamente via radio alla frequenza di 868 MHz secondo modalità che possono essere impostate in fase di configurazione. In genere si prevede almeno una trasmissione annuale durante la quale il ripartitore trasmetterà (al raggiungimento del giorno di riferimento e per i successivi 48 giorni ed ogni due minuti) i propri dati di consumo ed una trasmissione mensile (a inizio mese, per 4 giorni ogni due minuti, il ripartitore trasmette i dati di consumo). Più in generale i ripartitori trasmettono in tempi e a intervalli prestabiliti i propri dati di consumo. Al di fuori di questi intervalli i ripartitori non trasmettono via radio i propri consumi ma continuano comunque il conteggio e la visualizzazione su display.

La soluzione walk-by risulta ottimale per i piccoli condomini o per letture poco frequenti e per chi gestisce pochi impianti. Tra i vantaggi presenta i bassi costi per la lettura dei dati e nessun costo di centralizzazione. Con questa soluzione l'utenza è informata dei consumi solo al termine del periodo di lettura/fatturazione in seguito all'elaborazione dei dati acquisiti. Non è in grado di acquisire/visualizzare i dati relativi ai propri consumi e all'andamento del proprio impianto in tempi prossimi al real time. Ne consegue poca consapevolezza dei consumi e della gestione dell'impianto con conseguente impossibilità di poter effettuare regolazioni e correzioni che invece comporterebbero un uso consapevole e razionale dell'impianto.

Nella soluzione AMR la lettura viene centralizzata grazie ad un sistema di antenne che fungono da concentratori di dati. Queste centraline poste nel vano scala a determinati piani sono in grado di memorizzare informazioni a maggior dettaglio relative ai consumi e allo stato di funzionamento del singolo ripartitore oltre che ad eventuali manomissioni. Non è necessario entrare all'interno dell'unità abitativa per la raccolta dei dati.

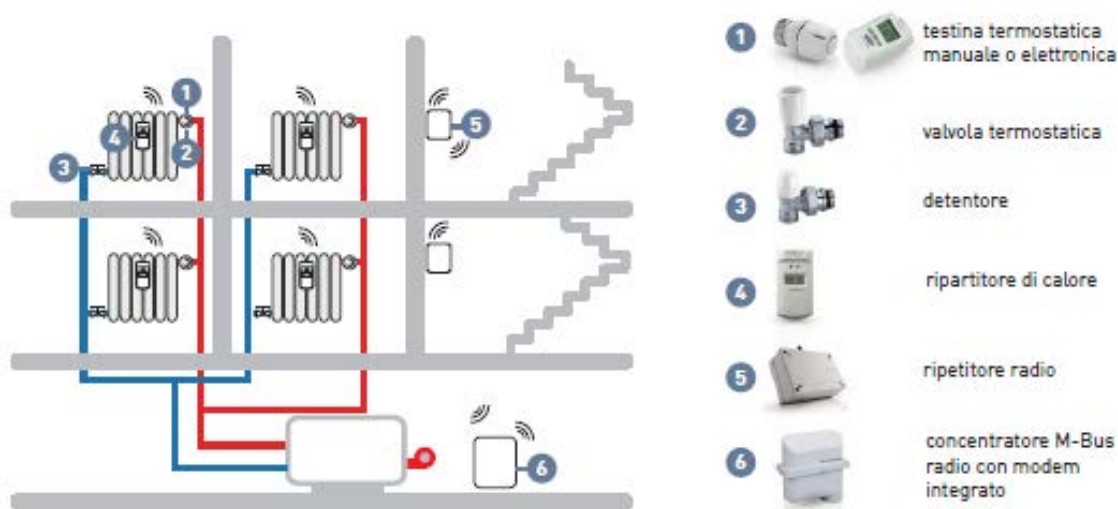


Figura 95. Architettura del sistema di acquisizione dati AMR.

Nel sistema AMR la lettura dei consumi può avvenire dall'esterno dell'appartamento collegandosi direttamente alle antenne oppure, grazie a delle specifiche antenne GSM/GPRS/IP è addirittura possibile effettuare una telelettura dei dati da postazione remota. Questo garantisce il massimo rispetto della privacy e la possibilità di effettuare frequenti letture per un monitoraggio quasi continuo dell'impianto e dei consumi. La memorizzazione dei dati nelle antenne permette anche un backup in modo che i dati non siano persi in caso di malfunzionamento. Viene quindi garantita una alta affidabilità e trasparenza nel conteggio dei consumi. La frequenza radio di trasmissione tra ripartitori e antenne è di 868Mhz. I ripartitori inviano ogni 4 ore i loro dati di consumo direttamente ad un'antenna del sistema. La trasmissione dei telegrammi di consumo alle antenne è unidirezionale: i ripartitori comunicano con le antenne e non viceversa. Ciò permette una maggiore sicurezza nella trasmissione dei dati e una garanzia sulla durata della batteria dei ripartitori (mediamente 10 anni e, si ricorda, non può essere sostituita).

Le antenne sono dispositivi che ricevono, elaborano e memorizzano i dati di consumo inviati via radio dai ripartitori installati all'interno degli appartamenti. È possibile configurare il sistema in modo che ogni antenna trasmetta, in modo ridondante alle altre, i consumi ricevuti dai singoli ripartitori garantendo ulteriormente un'alta affidabilità del sistema. Oltre alla memorizzazione dei dati di consumo inviati dai ripartitori, le antenne creano uno storico mensile utile a fini statistici (a 18 mesi). Permettono inoltre la registrazione di eventuali anomalie, di errori sull'impianto o manomissioni, permettendo di poter risalire alla data in cui questi si sono verificati. In piccoli impianti (abitazioni due o tre piani), una sola antenna può essere sufficiente a centralizzare i consumi di tutti i dispositivi. Occorre tuttavia verificare sempre la copertura del segnale radio che viene influenzato e attenuato dalle murature verticali e orizzontali dell'edificio.

Per alcuni costruttori queste antenne o concentratori dati sono le unità di piano e l'associazione con i singoli ripartitori è effettuata manualmente ed è univoca.



Figura 96. Soluzione del Costruttore 2 per un sistema di acquisizione dati AMR. Posizionamento ripetitori e concentratori

In questa configurazione, il concentratore dati è installato in ogni scala del condominio mentre le antenne ripetitrici sono installate opportunamente sempre tenendo conto dell'ampiezza del segnale radio disponibile, variabile a seconda della struttura dell'edificio.

In altre soluzioni più recenti il concetto di antenna di piano è stato superato. Il sistema è auto installante, adattativo e dinamico e non è necessaria l'associazione dei ripartitori all'unità da parte dell'installatore. In base alle potenze di trasmissione e di ricezione dei misuratori, il sistema associa opportunamente i ripartitori alle diverse antenne.

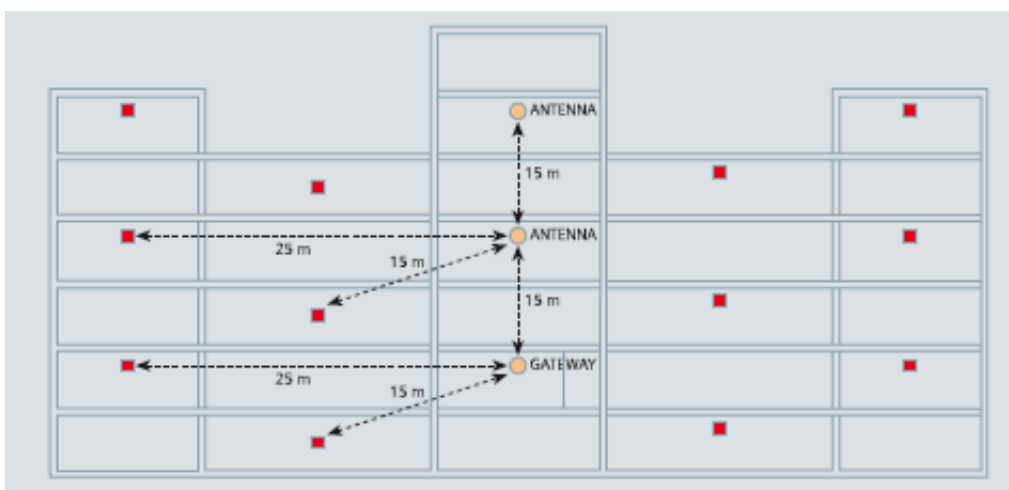


Figura 97. Costruttore 12. Posizioni e distanze in un sistema AMR.

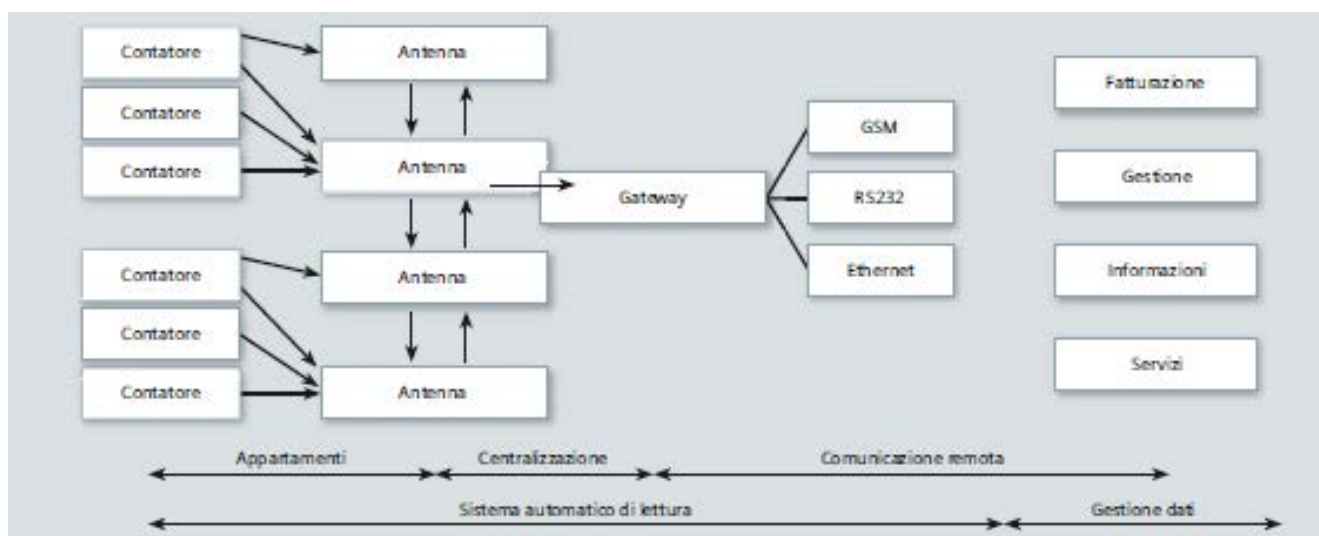


Figura 98. Architettura del sistema di acquisizione dati AMR dinamico. Costruttore 12.

Ne risulta un sistema dinamico con minori oneri di installazione e manutenzione. Il sistema stesso è in grado di adattarsi per assicurare una corretta distribuzione delle associazioni dei ripartitori alle antenne e, anche in caso di modifiche strutturali dell'edificio, il sistema è in grado di riconfigurarsi.

È un sistema adatto a grandi condomini e/o letture frequenti e per chi gestisce numerosi impianti.

La lettura dei dati può essere effettuata localmente, collegandosi ad una delle antenne del sistema, ma anche da remoto, collegandosi ad una antenna gateway ed effettuando una telelettura da parte dell'amministratore per una corretta fatturazione e per una supervisione dell'impianto.

Se opportunamente configurato, il sistema AMR trasmette i radiogrammi 6 volte al giorno (con trasmissione di 50 ms per garantire una elevata durata del sistema di alimentazione). È possibile automatizzare il sistema di acquisizione dati e ottenere dati aggiornati con la stessa frequenza di acquisizione. Tramite una applicazione web e un sistema di autenticazione per ciascun utente sarà possibile ottenere informazioni di consumo con la stessa frequenza dei dati acquisiti.

Questa soluzione consente la massima flessibilità e libertà per l'utenza. In ogni istante, collegandosi all'applicazione web è in grado di conoscere e regolare e azionare il proprio impianto e contemporaneamente essere informato dell'andamento dei propri consumi comportandosi di conseguenza. (vedi paragrafo Servizi).

La consapevolezza dei consumi e la conseguente gestione dell'impianto risulta garantita.

5.2.2 Comunicazione e protocolli

Dalle tecnologie e dalle configurazioni presentate nel paragrafo precedente si evince che le comunicazioni fra dispositivi avvengono principalmente con sistemi wireless. D'altro canto risulta poco probabile l'utilizzo di sistemi cablati all'interno di ciascun appartamento con l'installazione che causerebbe forti disagi all'utenza.

In ogni caso la connessione tra HCA e antenna di pianerottolo/concentratore è sicuramente wireless; le connessioni con altri dispositivi potrebbero essere su connessione cablata tipo bus.

L'adozione di comunicazione wireless consente di installare facilmente gli attuatori/valvole motorizzate a comando remoto e anche gli HCA wireless su singolo radiatore ma presenta lo svantaggio dell'alimentazione elettrica. Infatti l'alimentazione è garantita da un pacco batterie che nominalmente dovrebbe durare per almeno 10 anni (per gli HCA) e che non può essere sostituito. Si ricorda infatti che l'HCA presenta un dispositivo antimanomissione per evitare frodi: ciò impedisce anche la sostituzione delle batterie.

Vi è quindi una separazione fra le due funzioni richieste ad un sistema, la telelettura e la telegestione.

La soluzione ideale sarebbe quella di poterle effettuare con un unico sistema di comando, controllo e acquisizione dati ma attualmente risulta di non facile applicazione agli edifici esistenti.

Attualmente in Italia si sta assistendo al tentativo di trasporre i principi del contatore elettronico dell'elettricità ai sistemi di misura delle altre utility (acqua, gas e calore). L'enorme differenza consiste nell'alimentazione naturale dei contatori elettrici da rete elettrica per mezzo della PLC (power line communication) mentre, per problematiche di sicurezza e logistiche, l'alimentazione degli strumenti di misura per acqua, gas e calore è affidata alle batterie con conseguente limite di autonomia dei dispositivi.

È facilmente intuibile la necessità di ottenere un compromesso fra durata delle batterie e connessione per l'invio delle informazioni sui consumi (e anche di quelle a corredo, dalle temperature massime e minime ai consumi per diverse aggregazioni temporali). I parametri in gioco sono la frequenza della trasmissione, la frequenza dell'invio dei dati e la durata dell'invio dei dati (che influenza anche la quantità di dati trasmessi). Nel precedente paragrafo si è accennato agli ultimi due parametri parlando delle soluzioni walk-by e AMR, della frequenza temporale con cui i dispositivi inviano i telegrammi (dati) e della loro periodicità (invio in momenti, per durata e frequenza prestabiliti dal costruttore).

In tutto questo ogni costruttore è libero di progettare ed adottare le soluzioni ritenute più idonee vista anche l'assenza di uno standard condiviso da tutti i costruttori. A questo bisognerebbe aggiungere la disponibilità di frequenze libere e disponibili per un servizio di misura e che ben si adatti alla trasmissione negli ambienti confinati quali le murature delle abitazioni (variabili in spessore e consistenza e quindi fonte anche di forti attenuazioni).

In ambito elettrico si discute circa la necessità/possibilità di aumentare la frequenza di aggiornamento delle letture e registrazione delle misure sempre con l'obiettivo di rendere disponibili all'utenza dati prossimi al consumo reale, puntuale e quasi immediato.

Come per gli altri misuratori, si vorrebbe di giungere alla "frequenza minima di registrazione (quartoraria) dell'energia termica prelevata totale e di due dei principali parametri di qualità della fornitura" ma le caratteristiche tecniche degli attuali strumenti di misura e di trasmissione dati non consentono questo tipo di evoluzione. Inoltre, avrebbe senso una registrazione quartoraria in funzione della capacità e inerzia termica dell'edificio?

Ad un aumento di telegrammi inviati o di capienza del telegramma stesso corrisponde sicuramente una riduzione della durata delle batterie. Per le stesse ragioni la comunicazione è unidirezionale, dall'HCA al concentratore, difficilmente avviene l'invio a seguito di richiesta esterna.

Consultazioni da parte dell'AEEGSI miravano ad aumentare le "profondità delle registrazioni ed archiviazione dei prelievi giornalieri e di quelli mensili" ma anche in questo caso considerazioni tecniche inducono a pensare che ciò non sia adeguato all'offerta di mercato dei contatori di calore, soprattutto in relazione alle prestazioni della tecnologia di lettura BUS, proponendo la registrazione del dato mensile per 12 mesi. Con riferimento alla trasposizione dei meter elettrici di nuova generazione, ci si è posti il problema della disponibilità e accesso al dato. Deve trattarsi di un dato certificato, valido con un altissimo livello di affidabilità e quindi ottenibile non prima di 30 ore dall'acquisizione. [delibera AEEGSI 87/2016/R/EEL].[17]

Sempre la durata delle batterie influenza la scelta delle frequenze di trasmissione.

In effetti uno standard europeo esiste. Trattasi dello standard M-Bus (Meter-Bus) EN 13757.

L'M-Bus è un protocollo ideato per sistemi di metering del gas, elettricità, calore, acqua,, valido per un qualsiasi sistema di misura. La norma europea EN 13757 contiene le specifiche per i sistemi cablati e wireless ed è organizzata in 5 parti:

- EN 13757-1: data exchange;
- EN 13757-2: physical end link layer;
- EN 13757-3: application layer;
- EN 13757-4: wireless meter readout;
- EN 13757-5: relaying.

Senza scendere in dettagli che esulano dallo scopo del presente documento, preme soffermarsi sulla disponibilità di uno standard wireless per le comunicazioni dei sistemi di metering. Nello standard EN 13757-4 (di seguito WM-Bus wireless M-Bus) sono distinti diversi "modi" di comunicazione supportati, come rappresentato nella tabella seguente

Mode	Description	Direction	Frequency band	Usage
S	Stationary mode	One (S1) Two way (S2)	868 MHz	Communication between meter and stationary/mobile concentrator. Manchester encoding
T	Frequent Transmit mode	One(T1) Two way (T2)	868 MHz	The meter transmits a very short frame (typically 3 ms to 8 ms) every few second's Walk-by and/or drive-by readout. Manchester and "3 out of 6 encoding".
R	Frequent Receive mode	Two way	868 MHz	the meter listens every few seconds for the reception of a wakeup message from a mobile transceiver. Manchester encoding
C (*)	Compact	One/two way	868 MHz	Similar T, but send more info with the same energy
N	Narrowband VHF	One/two way	169 MHz	Optimized for narrowband and long range. NRZ-encoded
F (*)	Frequent TX & RX	Two way	433 MHz	Wake up message from a stationary or mobile device. NRZ-encoded

Figura 99. Protocollo WM-Bus. Modi di trasmissione.

Sono quindi possibili comunicazioni uni o bidirezionali a due frequenze differenti.

Modo S, T, R a 868 MHz e modo N a 169 MHz. Un primo quesito riguarderebbe la convenienza sulla scelta sulla frequenza. In Italia le utility del gas e acqua sono propense all'utilizzo della frequenza di 169 MHz, dettato soprattutto dalle posizioni anguste (all'interno, in nicchie, ...) dei rispettivi misuratori.

La tecnologia WM-Bus a 868 MHz è stata ampiamente sperimentata in Europa e si basa su una frequenza che ben si presta alle applicazioni di metering viste le basse attenuazioni e riflessioni e l'alta capacità di propagazione. Tuttavia presenta problemi di interoperabilità del livello applicativo ed esistono diverse versioni dello standard di fatto incompatibili fra loro. Ne consegue immediatamente il problema dell'intercambiabilità ossia la possibilità di poter sostituire un qualsiasi misuratore già installato con un altro di un qualsiasi fabbricante senza produrre problemi di riconoscimento sulla rete in grado quindi di proseguire nel suo funzionamento.

Si diceva di uno standard non completamente accettato da tutti i costruttori o che comunque lascia ampi gradi di libertà tanto da consentire la commercializzazione di prodotti che spesso non si interfacciano e non dialogano all'interno della stessa infrastruttura.

Da un lato si assiste alla richiesta da parte dei costruttori di uno standard univoco (o la possibilità di essere parte attiva nel modificare quello esistente) ma l'assenza di quest'ultimo, di fatto consente di mantenere fette di mercato che altrimenti sarebbero soggette a concorrenza.

Riassumendo, la comunicazione tra HCA e antenne ripetitrici/concentratore avviene in wireless e nella quasi totalità dei casi su protocollo WM-Bus.

Le comunicazioni tra concentratore e gli altri dispositivi dell'infrastruttura (totalizzatori, modem, gateway, unità di gestione della caldaia, ...) avvengono in genere con protocolli proprietari di ogni singolo costruttore e non sempre resi disponibili liberamente.

5.2.3 Servizi

Durante questa annualità particolare attenzione è stata rivolta all'individuazione di quelle soluzioni che potessero risolvere le problematiche della termoregolazione e contabilizzazione dei consumi energetici

degli impianti di riscaldamento ai fini del soddisfacimento dei requisiti della direttiva comunitaria così come recepita dal DLgs 102/2014 ed in particolare la necessità di rendere disponibili all'utente finale i consumi energetici (e l'andamento degli stessi) in un opportuno periodo di fatturazione.

Trascurando la problematica prima accennata sulla certificazione dei dati di consumo resi disponibili, il rendere disponibili i dati comporta una maggiore sensibilità e capacità dell'utenza finale.

Da una parte, una utenza base vuole avere la possibilità di agire e intervenire anche da remoto sul proprio impianto regolandone il comfort; dall'altra una utenza esperta che oltre alla regolazione precedente desidera conoscere i propri consumi e intervenire e regolare l'impianto per ridurli.

Alla prima tipologia di utenti può essere sufficiente un sistema che consenta di poter agire sul proprio impianto anche in maniera grafica e interattiva.

È possibile interfacciarsi con sistemi inhome display per una visualizzazione diretta da parte dell'utenza del funzionamento del proprio impianto.

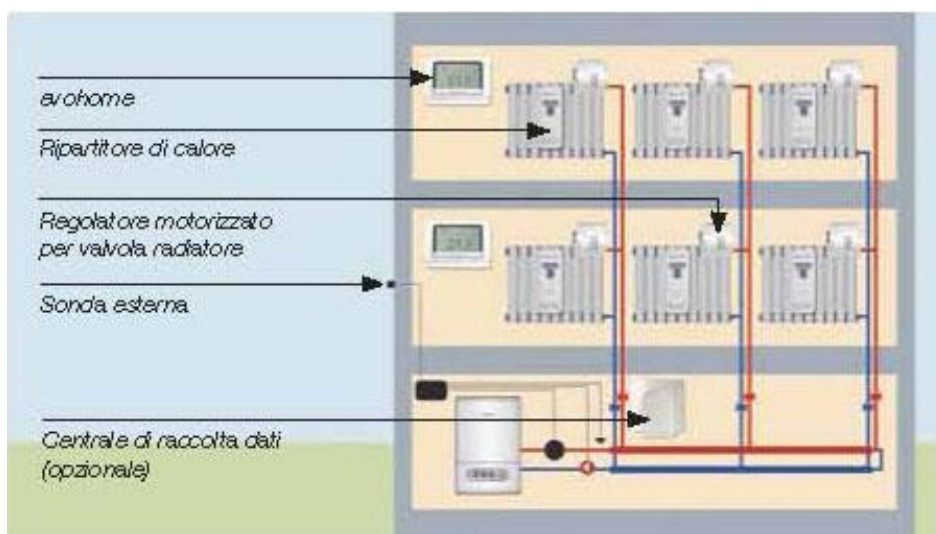


Figura 100. Architettura del sistema di regolazione, contabilizzazione e visualizzazione. Costruttore 6.

La soluzione del Costruttore 6 denominata "evohome" prevede l'installazione su ogni radiatore di un regolatore motorizzato (già visto in precedenza), comandato dal sistema evohome, con cui impostare la temperatura di ogni ambiente al fine ottenere il comfort richiesto in ciascuna stanza. L'intenzione è ottenere una drastica riduzione dei consumi evitando di riscaldare ambienti ove non serve riscaldare o dove è sufficiente un valore di temperatura inferiore. È possibile controllare il sistema anche da remoto tramite app smartphone.



Figura 101. In home display. Costruttore 6.

Questi dispositivi consentono di intervenire sulla regolazione dell'impianto e sottintendono una valutazione non completa, legata solo alla temperatura impostata/raggiunta all'interno del locale climatizzato. Nessuna informazione legata al quantitativo di energia termica scambiata/contabilizzata.

Di conseguenza la necessità di acquisire i dati di contabilizzazione ai fini di una corretta fatturazione ma anche la necessità di rendere disponibili questi dati in tempi ragionevoli e comunque utili per l'utente finale con possibilità di intervenire e regolare il proprio impianto sia in termini di comfort che di riduzione dei consumi. Questo significa rendere consapevole l'utente finale dell'andamento temporale dei propri consumi mettendolo nella condizione di poter comandare e regolare di conseguenza l'impianto termico.

Accanto a sistemi hardware di regolazione e contabilizzazione visti nel paragrafo precedente, stanno prendendo sempre più piede servizi di fatturazione offerti sia da singoli professionisti ma anche dagli stessi costruttori/installatori dei sistemi di termoregolazione e contabilizzazione.

In effetti ciò consente ai costruttori di poter chiudere il cerchio offrendo sul mercato i dispositivi (regolatori, contabilizzatori, concentratori, sistemi di trasmissione, ...), il software per interfacciarsi con il sistema realizzato (scaricare e memorizzare i dati acquisiti) e infine il servizio di fatturazione restituendo all'amministratore di condominio documenti cartacei ed elettronici sui consumi del condominio con i dettagli per singolo utente. Da quanto su appena esposto, si intuisce che le figure interessate sono (ma potrebbero anche coincidere) l'amministratore e il responsabile della fatturazione, con quest'ultimo che rende disponibile al primo i risultati dei consumi di energia.

Da ultimo si vuole segnalare una ultima possibilità offerta attualmente da Costruttore 16 (fornisce in realtà differenti possibilità, dalla semplice lettura dei ripartitori via radio e verifica di buon funzionamento ad un servizio che oltre alla lettura comprende l'attribuzione dei consumi ai vari utenti, la preparazione del prospetto in formato cartaceo ed elettronico e l'invio all'amministratore; un servizio webportal con archivio online degli utenti e dei consumi). Il servizio webportal consiste nel mettere a disposizione dell'amministratore un portale web con tutte le informazioni sugli utenti e i consumi storici degli ultimi 5 anni.

Il servizio denominato "costruttore 16 connect" offre una panoramica completa dei dati di consumo per singolo utente con storico degli ultimi 3 anni con possibilità di valutazione dei consumi temporale (settimana, mese e anno) ma anche per dispositivo e stanza. È un servizio combinato di fatturazione e visualizzazione dei consumi. L'accesso avviene tramite interfaccia web da PC o tramite app per smartphone.

5.2.4 Costi

In questa annualità si è cercato di ottenere informazioni relative ai costi per le tecnologie indagate e descritte nei paragrafi precedenti. Non si è trattato di una vera e propria indagine di mercato ma di una raccolta di informazioni dai costruttori che, accanto ai dettagli e alle schede tecniche dei propri prodotti, hanno rilasciato i listini.

È un approccio che ben si integra con l'analisi economica descritta nel report dell'Università di Cassino RdS/PAR2015/148 dal titolo "Sperimentazione e caratterizzazione metrologica dei sistemi di misura per la contabilizzazione e ripartizione del calore" e che riporta conclusioni confrontabili.

In realtà i costi sono fortemente variabili in dipendenza delle caratteristiche tecniche degli strumenti e legati sicuramente ad economia di scala per quanto riguarda i quantitativi. In alcuni casi si è notata, per uno stesso costruttore, una forte differenza di costi tra il prezzo a listino e il prezzo di vendita proposto da un distributore a conferma dell'assenza di scontistica nei prezzi di listino. Tenendo anche conto di ciò, sono stati indicati i seguenti costi per alcune delle tecnologie presentate. I costi presentati riguardano la sola fornitura e sono da considerarsi al netto di IVA.

Risulta inoltre estremamente complesso raggruppare i prodotti vista l'ampia gamma offerta da ciascun costruttore. Sono stati presi in considerazione i dispositivi tipici per appartamenti normali e che trovano corrispondenza tra i diversi costruttori.

Tabella 24 Costi cronotermostati radio multizona.

N	Costruttore	Prezzo euro
1	Costruttore 10	130
2	Costruttore 3	195
3	Costruttore 2	210
4	Costruttore 6	165

Tabella 25 Costi testa termostatica wireless.

N	Costruttore	Prezzo euro
1	Costruttore 10	110
2	Costruttore 3	100
3	Costruttore 6	80

Tabella 26 Costi del ripartitore elettronico dei costi di riscaldamento a doppio sensore di temperatura e lettura diretta.

N	Costruttore	Prezzo euro
1	Costruttore 10	50
2	Costruttore 2	45

Tabella 27 Costi del ripartitore elettronico dei costi di riscaldamento a doppio sensore di temperatura e invio radio dei consumi per lettura remota.

N	Costruttore	Prezzo euro
1	Costruttore 10	70
2	Costruttore 2	60
3	Costruttore 3	30
4	Costruttore 6	59

Tabella 28 Costi della centralina/antenna di pianerottolo.

N	Costruttore	Prezzo euro
1	Costruttore 10	400
2	Costruttore 3	156
3	Costruttore 2	325
4	Costruttore 17	535

Tabella 29 Costi del concentratore e gateway.

N	Costruttore	Prezzo euro
1	Costruttore 10	780
2	Costruttore 3	650+650
3	Costruttore 2	1140
4	Costruttore 6	380+1290
5	Costruttore 17	1250

Tabella 30 Costi del contatore acqua calda/fredda sanitaria con dispositivo lancia impulsi DN15 Q_{nom} 1.5 m^3/h .

N	Costruttore	Prezzo euro
1	Costruttore 10	50
2	Costruttore 3	100
3	Costruttore 4	75
4	Costruttore 2	75
5	Costruttore 6	75
6	Costruttore 17	90

Tabella 31 Costi dell'unità di visualizzazione in home display.

N	Costruttore	Prezzo euro
1	Costruttore 6	370
2	Costruttore 6	510 kit display + 4 valvole

Tabella 32 Costi del software di contabilizzazione.

N	Costruttore	Prezzo euro
1	Costruttore 10	600
2	Costruttore 2	825
3	Costruttore 17	200

Tabella 33 Costi del modulo di comunicazione USB-ripartitori-concentratore.

N	Costruttore	Prezzo euro
1	Costruttore 10	460
2	Costruttore 2	265
3	Costruttore 17	650

Un solo costruttore, Costruttore 10, ha anche quantificato i costi relativi al servizio di lettura e fatturazione dei consumi. Si tratta di soluzioni flessibili che prevedono il completo affidamento al costruttore di tutte le fasi, dall'installazione degli HCA e dell'intero sistema di acquisizione dati sino a giungere alla fatturazione certificata ma esiste anche la possibilità dell'utenza di eseguire in proprio alcune fasi (ad es. l'installazione) e di lasciare la sola fatturazione al costruttore.



Figura 102. Servizio "Fai da te" – Installazione del sistema di regolazione e acquisizione dati. Costruttore 10.



Figura 103. Servizio "Fai da te" – Servizio di fatturazione. Costruttore 10.

Con una variante al sistema di fatturazione “Fai da te” offrendo la certificazione delle letture e della contabilizzazione



Figura 104. Servizio di fatturazione. Costruttore 10.

Si giunge quindi ai costi presentati dal costruttore 10 e riassunti in tabella estratta dal listini del costruttore.

SERVIZI DI INSTALLAZIONE		Prezzo Unitario in Euro
INSTALLAZIONE RIPARTITORI	Rilievo radiatore, identificazione parametri, parametrizzazione e posa ripartitore, attivazione protezioni e prima lettura di verifica. Codice: 500100001 <i>*prezzo a radiatore</i>	*16,60
INSTALLAZIONE CONCENTRATORI	Installazione e configurazione del concentratore 500100002 Codice: 500100002 <i>*prezzo a concentratore</i>	92,00
INSTALLAZIONE CONCENTRATORI	Installazione e configurazione del concentratore 500100003 Escluso allacciamento alla tensione di rete (a carico del committente). Codice: 500100003 <i>*prezzo a concentratore</i>	130,00
INSTALLAZIONE VALVOLA E DETENTORE	Servizio di installazione di valvola, comando termostatico (testina), detentore. Codice: 500100004 <i>*prezzo a radiatore</i>	*55,00
DIRITTO DI INTERVENTO FISSO SU IMPIANTI	Per richieste di interventi su impianti per verifiche tecniche e/o certificazione impianti. Codice: 500100005 <i>*prezzo per ogni intervento</i>	92,00
RIPOSIZIONAMENTO RIPARTITORE	Intervento di riposizionamento del ripartitore in impianti esistenti Codice: 500100006 <i>*prezzo a radiatore</i>	*30,70
SOSTITUZIONE BOCCHETTONE CON DETENTORE	Intervento idraulico di sostituzione del bocchettone con un detentore. Codice: 500100007 <i>*prezzo a unità installata</i>	*55,00
SERVIZI DI CONTABILIZZAZIONE		
LETTURA CERTIFICATA E RIPARTIZIONE	Servizio di lettura del ripartitore, validazione dei dati acquisiti e ripartizione individuale. Il rapporto di ripartizione contiene i consumi ed i costi per ogni ripartitore e per ogni utenza. I dati di consumo, disponibili in MS Excel, ed il rapporto di ripartizione, disponibile in PDF, sono inviati via e-mail o fax all'amministratore di condominio per il successivo inoltro ai condomini. Codice: 500100008 <i>*prezzo a radiatore</i>	*10,20
LETTURA CERTIFICATA	Servizio di lettura del ripartitore e validazione dei consumi. I consumi per ogni ripartitore e per ogni utenza sono disponibili in MS Excel e sono inviati, via email o fax, all'amministratore di condominio per il successivo inoltro ai condomini. Codice: 500100009 <i>*prezzo a radiatore</i>	*9,20

Figura 105. Costi dei servizi di installazione e contabilizzazione. Costruttore 10.

5.3 Esame dello stato dell'arte e analisi critica dei sistemi di contabilizzazione e ripartizione di costo evoluti per edifici di nuova costruzione

5.3.1 Tecnologie e configurazione hardware

Gli edifici condominiali di nuova costruzione sono realizzati con impianti termici di tipo "termoautonomo". La distribuzione è orizzontale o a zone e per ciascuna zona all'interno dell'appartamento è possibile intervenire, impostare e regolare il comfort desiderato in modo indipendente rispetto agli altri appartamenti. Non è più necessario intervenire su ciascun radiatore in quanto il sistema di termoregolazione interviene direttamente sulla valvola di zona chiudendosi opportunamente e riducendo l'afflusso di acqua calda nella porzione di impianto di riscaldamento (o aprendola a seconda delle condizioni termiche desiderate).

Ciò è consentito facilmente all'interno dell'appartamento per mezzo di un cronotermostato multi zone interfacciato con ciascuna valvola di zona dell'impianto. Per questa tipologia di impianto, ai fini della contabilizzazione dell'energia termica, la configurazione minimale consiste in un contabilizzatore di energia termica (HM) e di un contatore volumetrico per l'ACS. L'HM può essere di tipo compatto o avere l'unità di contabilizzazione separata per consentire un posizionamento distinto dal punto di installazione del contatore (in corrispondenza dello "stacco" dalla colonna montante).

In commercio esistono i moduli d'utenza, moduli premontati per termoregolazione e misura del calore/freddo.

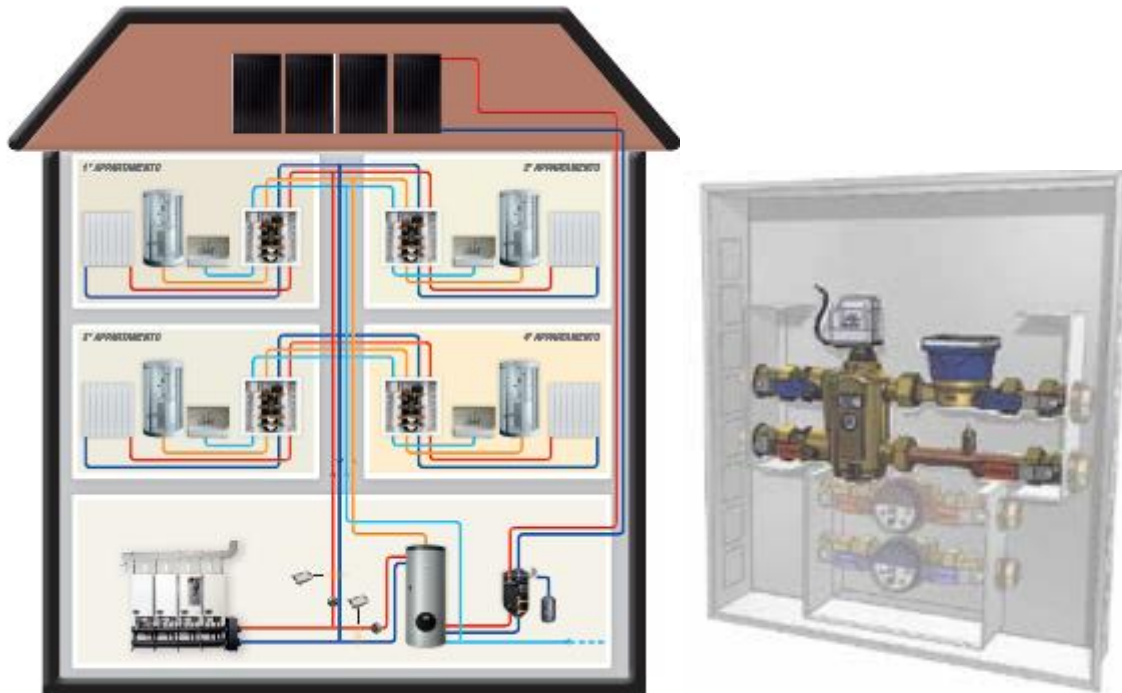


Figura 106. Modulo di utenza.

L'evoluzione tecnologica ha interessato gli HM portando all'utilizzo dei modelli statici ed a ultrasuoni anche in applicazioni domestiche.

Ma l'evoluzione più importante è quella che ha consentito di poter realizzare la telelettura degli strumenti. Così come visto per la contabilizzazione indiretta, si passa da sistemi a lettura diretta (operatore legge e registra la lettura) a sistemi a lettura remota (telelettura) per giungere infine al sistema completo dotato di telelettura e telegestione anche in connessione al sistema di HBES e/o building automation.

Trattandosi di edifici di nuova costruzione è facile ipotizzare un forte utilizzo dei sistemi di domotica soprattutto su rete cablata e bus. Lo stesso bus può essere utilizzato come dorsale per il sistema di metering o comunque la stesura di un ulteriore bus non comporta un disagio all'utenza come per gli edifici esistenti. Il progettista deve scegliere la tipologia di bus che gli consente di avere una buona integrazione tra i sistemi domotici e i sistemi di metering. In questo modo il tradizionale misuratore di energia termica sta evolvendo verso lo smart meter.

Anche in questo caso una prima scelta riguarda il supporto per il bus e quindi se il bus è cablato o wireless con i vantaggi del wireless legati alla facilità e bassi costi di installazione ma per contro il rischio di interferenze e la durata dell'alimentazione a batteria. Non è esclusa la possibilità di un sistema misto cavo-wireless. Attualmente la tecnica consente di avere soluzioni su bus differenti e tramite opportuni gateway è possibile interfacciare e far dialogare sistemi differenti.

L'architettura hardware è sostanzialmente identica per le due soluzioni: una serie di misuratori connessi con un concentratore/logger e successivamente tramite gateway è possibile interfacciarli sia in locale che in remoto anche tramite piattaforme web.

Di seguito una delle soluzioni maggiormente diffusa con integrazioni fra due sistemi differenti.



Figura 107. Sistema di contabilizzazione su bus. Sistema M-Bus cablato (a sin) e sistema WM-Bus (a dx)

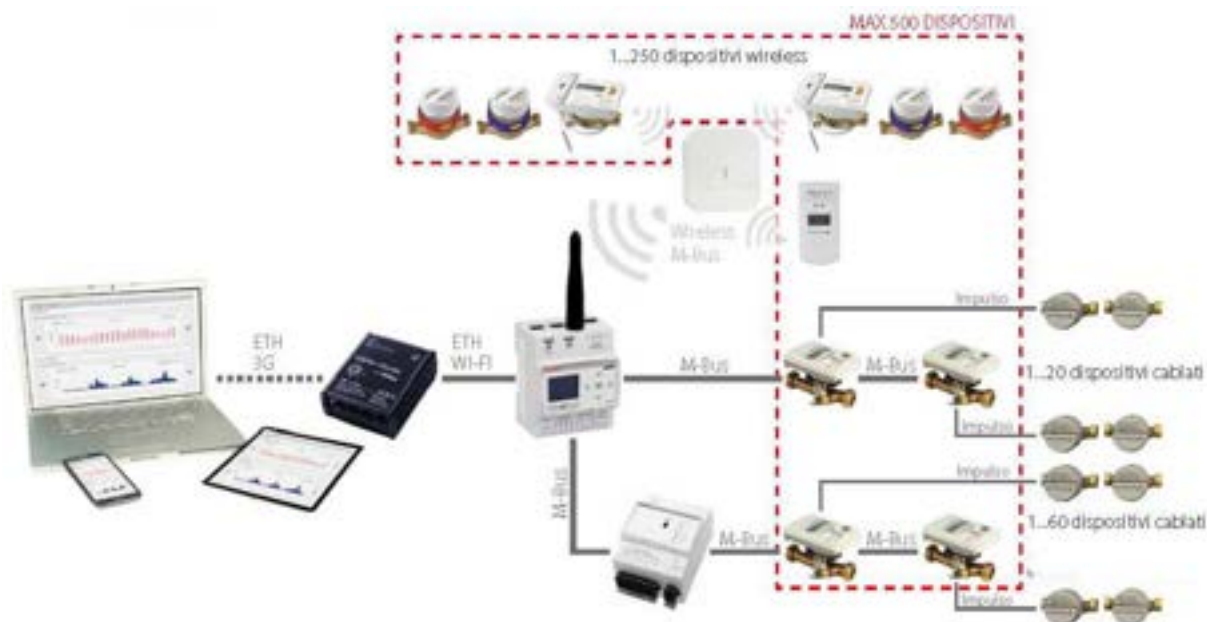
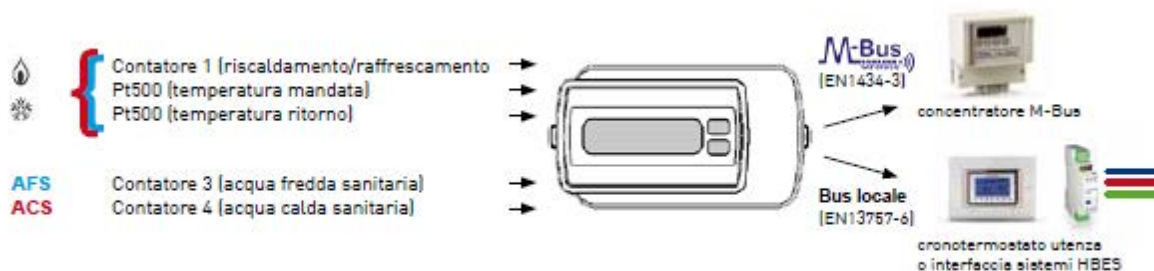


Figura 108. Soluzione mista per il sistema M-Bus cablato e wireless.

L'obiettivo è però quello di giungere ad un sistema completo di telelettura e telegestione e frequenti sono i casi in cui la soluzione adottata comporta il ricorso a due sistemi a bus distinti integrati con un gateway e/o convertitore di livello. Nella immagine seguente è presentata la soluzione in cui il sistema di telegestione è realizzato su bus knx (standard per automazione e gestione dell'edificio) mentre il sistema di telelettura è su protocollo M-Bus cablato (per modulo di utenza e centrale termica).



Figura 109. Integrazione sistema telelettura (M-Bus) con sistema di telegestione (KNX). Contabilizzazione diretta.

Il dialogo tra i due sistemi avviene per mezzo di un gateway KNX/M-Bus usato per la comunicazione tra il bus KNX e i contatori compatibili M-Bus. Il gateway ha la funzione di M-Bus master controllando la comunicazione. La lettura dei dati dal contatore di energia M-Bus può essere fatta ciclicamente in particolari intervalli di tempo o su richiesta dal bus KNX. Il gateway KNX M-Bus può includere funzioni di diagnostica per i contatori M-Bus, ad es la ricerca automatica e l'identificazione di dispositivi M-Bus slave.

Nell'immagine seguente un sistema simile utilizzabile su edifici con impianto termico di tipo misto e quindi con sistemi di contabilizzazione diretta e indiretta. La telegestione è su protocollo KNX mentre la telelettura è su protocollo WM-Bus. I singoli misuratori comunicano via wireless alle antenne ripetitrici e concentratori e da questi ultimi, sempre in wireless, con il master del sistema di telelettura.

L'interfaccia tra i due bus è effettuata con un gateway più completo in grado di interfacciarsi con bus M-Bus cablato (verso la centrale termica), WM-Bus (verso gli HM e HCA e le antenne) e verso TCP/IP.

Tramite un comune switch è garantita la comunicazione con il master KNX (KNX-IP gateway) e verso intranet/internet.



Figura 110. Integrazione sistema telelettura (M-Bus e WM-Bus) con sistema di telegestione (KNX). Contabilizzazione diretta e indiretta.

Si potrebbe in questo modo interfacciare l'edificio con sistemi intranet (per gli inquilini, utenti, residenti per un accesso locale alle informazioni sui consumi e sullo stato degli apparati nell'appartamento) ma anche webportal per garantire l'accesso alle informazioni su dette da una qualsiasi postazione remota.

5.3.2 Comunicazione e protocolli

Nel paragrafo precedente è stata mostrata la configurazione più diffusa con integrazione fra il sistema di telelettura (in M-Bus e/o WM-Bus) e di telegestione (KNX o altro HBES) assicurata da un opportuno gateway.

Ovviamente non rappresenta l'unica soluzione o quella ottimale. Sarà cura del progettista individuare la soluzione idonea alla specifica installazione.

L'evoluzione tecnologica ha consentito l'adozione di elettroniche di comunicazione direttamente sul misuratore. Esistono infatti HM con uscita su protocollo M-Bus, WM-Bus, Modbus RS485 o Modbus RTU (cfr Costruttore 8). Tramite moduli aggiuntivi (come quello mostrato nella immagine successiva) inseriti direttamente nell'unità di calcolo dell'HM, è possibile utilizzare uno strumento nativo su protocollo M-Bus (ad es.) in una catena Modbus RS485 (ad es.).

Altrimenti si potrebbe realizzare una catena di misuratori M-Bus e tramite gateway M-Bus/Modbus RS485 renderla disponibile come strumentazione Modbus RS485. Questo verso i più diffusi e tradizionali bus di campo derivati da applicazioni industriali (Modbus, CANbus, Profibus, Devicenet...).



Figura 111. Modulo di comunicazione Modbus RS485 per heat meter M-Bus.

Sempre con il fine di ottenere un livello di integrazione più elevato, esistono in commercio strumenti di misura con comunicazione su protocolli tipici dell'automazione in ambito domestico (lon, bacnet, batibus, knx, m-bus, dlms, zigbee, ...) e fra questi il più promettente KNX.

Le affinità tra i due protocolli sono evidenti: infatti in Europa fu stabilito come standard di riferimento per la lettura remota dei contatori le norme EN13757-x 'Communication systems for meters and their remote reading'. Lo standard definisce la lettura remota sia tramite contatori cablati sia wireless (868MHz). Sia il Gruppo OMS (Open Metering Specification) sia lo Standard KNX utilizzano la norma EN13757-4 come base per la loro comunicazione wireless. Le interfacce tra M-Bus e KNX sono già utilizzate e attualmente in via di sviluppo all'interno di diversi dispositivi.

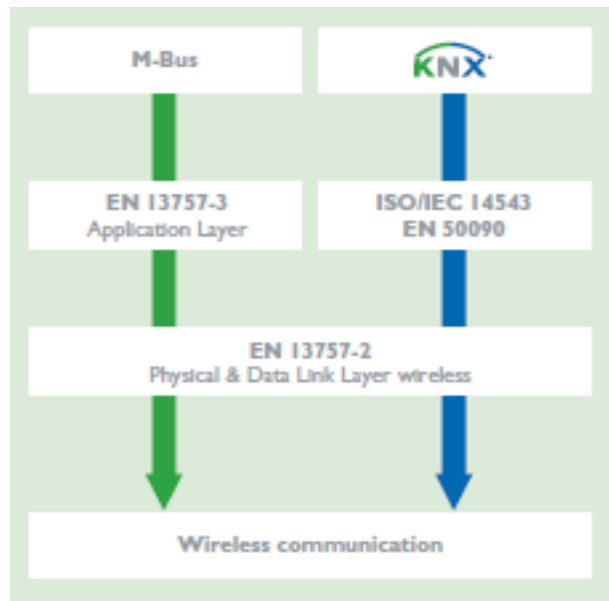


Figura 112. Confronto protocolli WM-Bus – KNX.

Ci si chiede quindi se KNX possa rappresentare una valida scelta per lo smart metering considerando che:

- è uno standard internazionale (a differenza del M-Bus europeo);
- permette di condividere diverse applicazioni nello stesso sistema e attraverso lo stesso cavo;
- permette la gestione remota dell'impianto;
- permette di controllare impianti geograficamente distribuiti.

Sono tuttavia ancora poche le applicazioni di tipo integrato su unico protocollo che potrebbero spingere il progettista ad utilizzare il protocollo KNX quale standard unico.

In genere si procede come al paragrafo precedente anche per poter interfacciare i diversi sistemi ad ambienti SCADA di edificio già collaudati.

5.3.3 Servizi

Accanto a servizi web per la visualizzazione on line dei propri consumi già considerati nel corrispondente paragrafo per gli edifici esistenti, si stanno diffondendo applicazioni SCADA di derivazione industriale applicati a sistemi residenziali e più in generale del terziario.

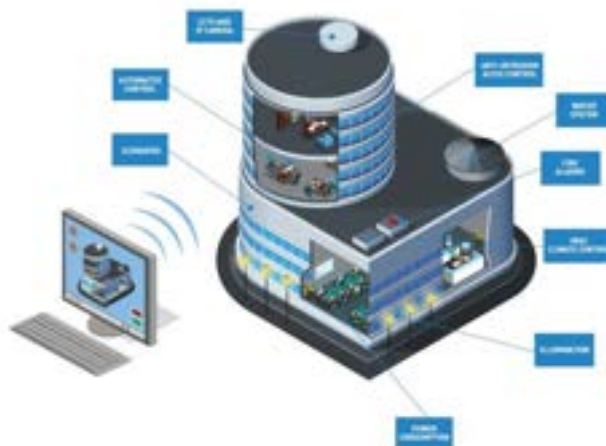


Figura 113. Applicazione SCADA per building automation.

Sono principalmente soluzioni SCADA/HMI pensate per la Building Automation. Consentono le tipiche funzionalità dei sistemi SCADA/HMI in un unico ambiente di sviluppo compresa la visualizzazione dei dati resi fruibili su piattaforma web (a seguito di una fase di autenticazione dell'utenza) tramite browser, tablet e smartphone.



Figura 114. Servizio di visualizzazione dei consumi da SCADA di edificio

5.3.4 Costi

Nel presente paragrafo sono indicati i costi orientativi dei dispositivi non indicati nel paragrafo corrispondente della sezione relativa agli edifici esistenti. Si ricorda che molti dispositivi sono utilizzabili anche in questo ambito di applicazione, ad es. i concentratori, i gateway GSM, gli home display. Ovviamente i costi sono quelli indicati nel corrispondente paragrafo.

Come nella sezione precedente, sono stati considerati quegli strumenti le cui caratteristiche tecniche trovano applicazione in ambito residenziale. Valgono le stesse considerazioni fatte al paragrafo precedente soprattutto in termini di economia di scala.

Tabella 34 Costi del contatore di calore/raffrescamento compatto, uscita M-Bus Q_{nom} 1.5 m³/h.

N	Costruttore	Prezzo euro
1	Costruttore 10	225
2	Costruttore 4	390
3	Costruttore 2	400
4	Costruttore 3	350
5	Costruttore 7	330
6	Costruttore 1	220
7	Costruttore 15	400
8	Costruttore 8	350
9	Costruttore 6	330
10	Costruttore 17	350

Tabella 35 Costi dei moduli di utenza ¾" 2 vie protocollo M-Bus.

N	Costruttore	Prezzo euro
1	Costruttore 15	1400
2	Costruttore 2	650
3	Costruttore 2	500
4	Costruttore 6	650

Per quanto concerne i gateway tra bus i prezzi sono fortemente variabili in funzione dei bus di riferimento, dalla funzionalità (master-slave), dal numero massimo di ingressi (dispositivi connessi) e ovviamente dalle caratteristiche tecniche quali tensione di alimentazione. Risulta estremamente difficile reperire informazioni sui costi senza un contatto diretto con i costruttori.

5.4 *Progettazione di un sistema di smart metering e di un sistema di acquisizione dati da installare presso un nuovo edificio a bassissimi consumi energetici del sud Italia.*

In prosecuzione delle attività avviate nelle precedenti annualità e sintetizzabili nell'applicazione di modelli di architettura a microgrid a servizio di edifici intelligenti con il fine di ottimizzarne l'efficienza (PAR/2014/076), è stata avviata la progettazione di un sistema di smart metering a servizio di un complesso edilizio la cui peculiarità consiste nell'utilizzo dell'elettricità quale unico vettore energetico (free gas smart building). L'edificio idoneo all'applicazione dei modelli menzionati è stato individuato a Campobasso; è un edificio di nuova costruzione in fase di ultimazione.

È un complesso residenziale realizzato su due torri, una condominiale multiutenza (destinazione ad alloggi per studenti) e l'altra ad utenze singole private. La parte sottostante le torri sarà adibita ad attività commerciali e parcheggi.

In un unico complesso sono quindi presenti la maggior parte delle tipologie di utenza elettrica e termica sia mono che multiutenza, residenziale e terziaria.

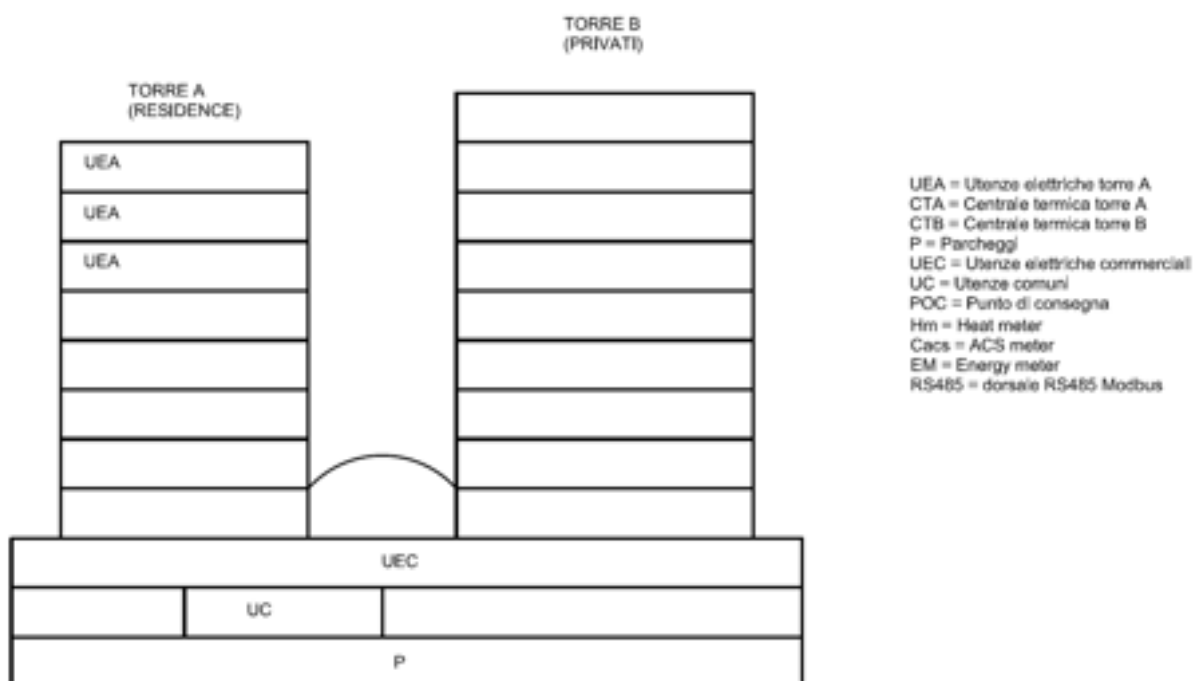


Figura 115. Schema del complesso residenziale a Campobasso

Di particolare interesse si è mostrata la torre A, un complesso residenziale condominiale sviluppato su 8 piani per un totale di 92 alloggi. In una prima fase la proprietà ha deciso di attivare la sola torre A in modalità residence ovvero con locazione delle unità immobiliari per brevi e medi periodi con contratto che prevede oltre alla locazione anche le utenze energetiche elettriche, di riscaldamento e di acqua sanitaria calda e fredda.

Il piano tipo è perfettamente simmetrico rispetto ai due assi ortogonali; presenta due scale e 6 appartamenti per scala, per un totale di 12 appartamenti. Questa elevata simmetria influenzerà in modo significativo la configurazione del sistema di smart metering progettato.

Di seguito si riportano le caratteristiche principali della configurazione termica-elettrica dell'intero edificio. Per un approfondimento e per una descrizione dettagliata della configurazione della smart grid dell'impianto progettato per l'edificio, si rimanda al Report RdS/PAR2015/150 redatto dall'Università Sapienza dal titolo "Analisi e progettazione di nuove architetture impiantistiche in edifici di tipo residenziale e integrazione di impianti a fonte rinnovabile e sistemi di building automation con implementazione di modelli e logiche gestionali avanzate".

L'alimentazione elettrica è una delle novità più interessanti: è prevista la realizzazione di una microgrid elettrica per le utenze della torre A, per le utenze commerciali e per le parti comuni. L'alimentazione da DSO sarà in MT con unico punto di fornitura da 340 kW alla tensione di 20 kV. Il quadro elettrico principale per la torre A sarà localizzato a piano terra e prevede la partenza di 92 montanti monofasi, una per ciascun alloggio. Per ciascun alloggio è prevista una potenza disponibile di 6 kW: all'interno dell'alloggio sarà presente una cucina elettrica ad induzione ed elettrodomestici intelligenti. Trattandosi di un edificio a basso consumo energetico, una forte presenza di FER caratterizza positivamente il complesso residenziale. Un impianto PV da 100 kW contribuirà all'alimentazione dei carichi elettrici con l'intento di massimizzare gli autoconsumi locali.

Con riferimento al report appena menzionato, il progetto prevede la realizzazione di due centrali termiche CTA (torre A + utenze commerciali A) e CTB (torre B + utenze commerciali B). Per le utenze civili della torre A l'impianto centralizzato di riscaldamento/raffrescamento e di produzione di ACS realizzato con pompa di calore geotermica a bassa entalpia prevede l'impiego di due PdC geotermiche con una potenza termica di 86,4 kW ciascuna e una potenza frigorifera di 120 kW ciascuna. Una ulteriore PdC alimenterà le utenze commerciali A.

Il sistema di distribuzione del caldo/freddo per ciascuna delle unità residenziali A è realizzato con pannelli radianti a pavimento e un termo arredo in bagno.

Per ogni alloggio è previsto uno stacco per:

- il circuito unico dei pannelli radianti;
- l'acqua sanitaria calda e fredda.



Figura 116. Stacchi dell'impianto termico e a dx canalizzazione per dorsali di edificio

Sia l'impianto elettrico che quello termico fanno un forte uso di sistemi domotici. È prevista inoltre la realizzazione di un controllore locale per singolo appartamento e l'integrazione con il sistema di building

automation comune dell'edificio. Uno SCADA di edificio coordinerà ciascun sistema e gestirà ciascun impianto tecnico. Sia il supervisore di alloggio che quello di edificio saranno su protocollo knx in quanto tale standard consente una elevata interoperabilità fra sistemi differenti, di gestione dell'energia e di metering. La dorsale di edificio prevista è su protocollo knx on IP e per ogni unità saranno utilizzati accoppiatori TCP/IP.

Al sistema di controllo afferiranno i dati ambientali e di metering degli impianti presenti nell'edificio (elettrico e termico, FER, ...) con l'obiettivo di massimizzare l'autoconsumo energetico da FER anche attuando politiche di demand response e di accumulo.

L'obiettivo è quello di monitorare una porzione dei 92 alloggi complessivi, profilando i consumi elettrici e termici di un numero congruo di appartamenti scelti opportunamente ed integrare il sistema di metering con quello di edificio. Inizialmente si è ipotizzata la soluzione di un intero piano, pensando all'ultimo per tener conto delle eventuali maggiori dispersioni verso il solaio di copertura.

Vista l'elevata simmetria degli alloggi, al fine di tener conto dell'effetto della posizione degli appartamenti (livello, ombreggiamento, dimensioni) si è ritenuto più opportuno monitorare un appartamento per piano con caratteristiche diverse. Pertanto la scelta finale è stata quella di monitorare/profilare i consumi energetici di 8 appartamenti disposti su piani differenti. È fondamentale che il sistema di metering da implementare debba interfacciarsi con il restante sistema di metering installato e/o da ultimare da parte della proprietà.

L'uso dello standard KNX per la domotica e servizi di supervisione di alloggio ed edificio farebbe subito pensare alla realizzazione del sistema di metering basato sullo stesso standard.

Non mancano esempi di realizzazioni di tali sistemi in ambito residenziale e terziario con soluzioni che vanno dal impianto domestico singolo agli impianti centralizzati.



Figura 117. Applicazioni KNX. Sistema di lettura e sistema di regolazione.

L'accesso e visualizzazione dei sistemi di metering può limitarsi ad un utilizzo locale tramite un "in home display" o utilizzare un servizio distribuito sul web, basato sul recente KNX IoT.



Figura 118. KNX web residential service gateway

KNX è di fatto lo standard mondiale per l'automazione e controllo per gli edifici. Questo ha spinto i costruttori e partner a realizzare in modo nativo KNX tutti i componenti di un sistema di metering:

- misuratori di campo (di elettricità, calore, acqua e gas);
- convertitori di segnale per l'acquisizione dei segnali impulsivi;
- gateway di comunicazione per interfacciarsi con bus differenti;
- dataloggers per la lettura e memorizzazione del dato;
- supervisori web per la gestione remota;
- portali con servizi di visualizzazione, contabilizzazione e fatturazione.

Tuttavia, la contabilizzazione dell'energia, ed in particolare quella termica, è stata storicamente eseguita con protocolli standard differenti dal KNX. In KNX sono stati sviluppati sofisticati gateway che consentono di interfacciarsi e integrare gli altri sistemi (DALI, EnOcean, DMX, RS485, M-Bus,...) ed in particolare gli standard nati per i servizi di metering.

Considerazioni tecniche hanno individuato nel protocollo Modbus RTU RS485 la soluzione più idonea alla realizzazione del bus di comunicazione tra il sistema di metering e il sistema di controllo per questa specifica costruzione edilizia.

Nell'ottica di riduzione dei costi di installazione si è pensato di sfruttare la montante dell'impianto termico per cablare una dorsale su protocollo Modbus RTU RS485. Come si evince dalla foto precedente, nel cavedio dell'edificio è già presente una canalina con montanti/dorsali già previste e realizzate per altri servizi.

Riassumendo, il sistema di metering seguirà lo schema seguente

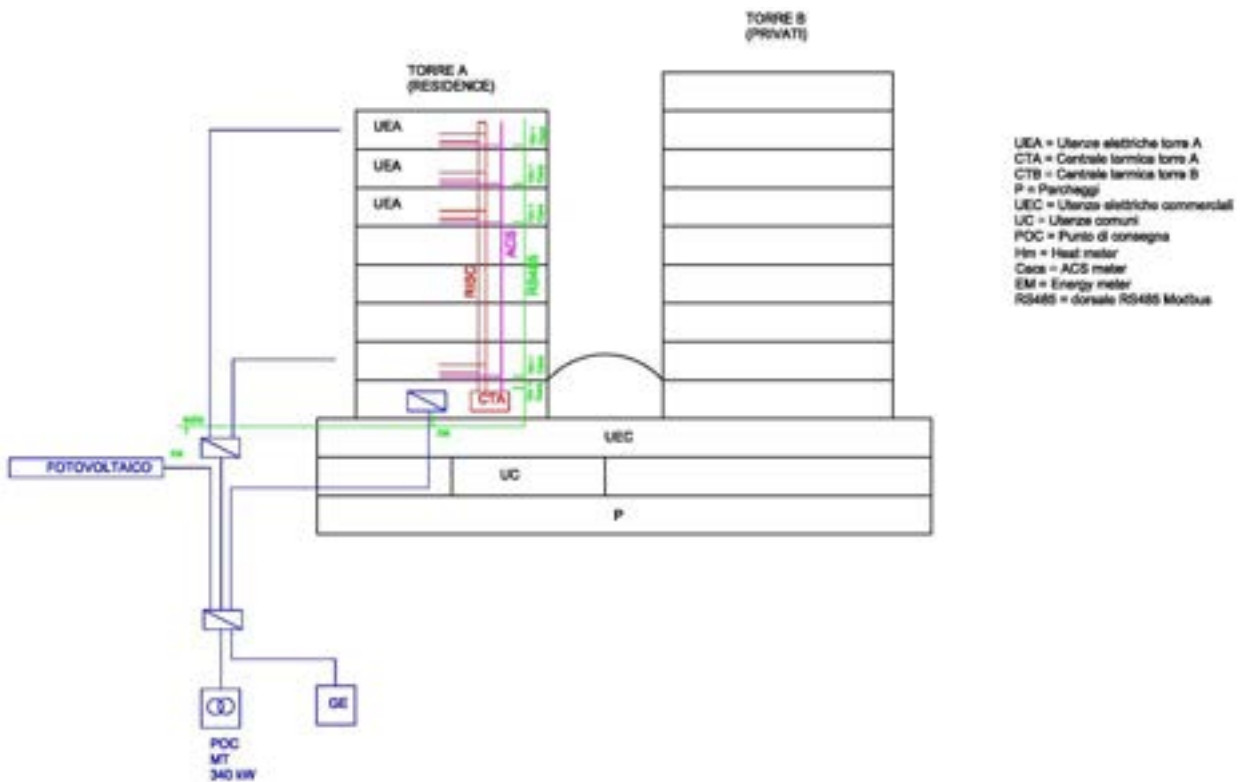


Figura 119. Schema dell'impianto di metering progettato.

L'alimentazione elettrica parte dal piano terra (punto unico di fornitura) ed è distinta per singolo alloggio, in sostanza partono 92 montanti (monofase) da 6 kW ciascuna. Allo stato attuale il quadro elettrico generale non è stato ancora installato per cui tutte le soluzioni realizzative risultano percorribili.

Saranno presenti anche tre utenze generali, sicuramente di tipo trifase, che si vorrebbe monitorare (generazione elettrica di un campo FV, curva di assorbimento di una pompa di calore a servizio dello stesso condominio e generale in bassa tensione).

Per quanto riguarda la rete termica, la distribuzione è a pannelli radianti per singolo alloggio (3/4" per il riscaldamento) e alimentazione ACS e AFS con 1/2" di diametro.

Di seguito una prima configurazione di strumenti per il monitoraggio elettrico e termico degli 8 appartamenti disposti sugli 8 piani differenti in aggiunta alle utenze generali quali l'alimentazione elettrica di una pompa di calore da 100 kW_e, l'uscita generale del campo FV a servizio dell'intero edificio e infine l'utenza generale di bassa tensione quale punto unico di fornitura elettrica.

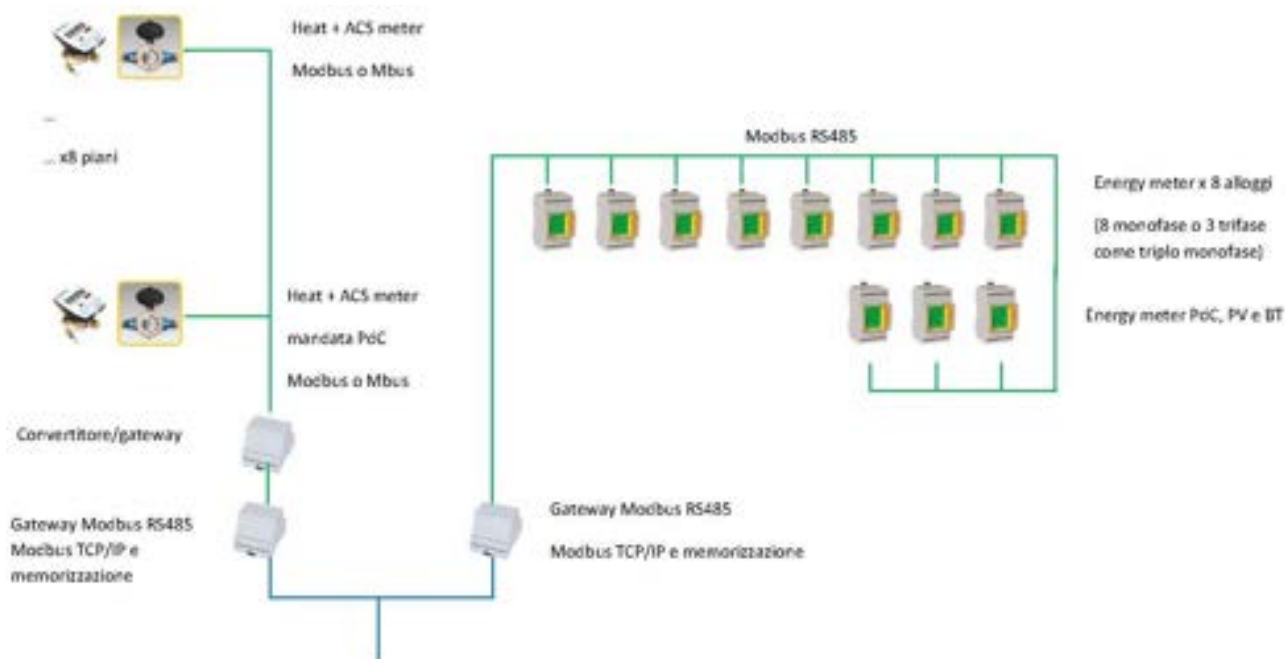


Figura 120. Schema dell'impianto di metering.

A piano terra si prevede l'installazione di un concentratore a 16 ingressi (8 per gli HM e 8 per i contatori volumetrici ACS) RS485.

Sempre a piano terra, in corrispondenza delle montanti elettriche, uniche per ciascun alloggio, si prevede l'installazione di 8 meter elettrici, uno per ciascun alloggio monitorato, subito a valle del dispositivo di comando/protezione della singola montante. Inoltre si prevede l'installazione di 3 ulteriori meter elettrici per il monitoraggio delle utenze elettriche, PdC, PV e punto di fornitura elettrica in BT.

Come detto in precedenza, per la rete elettrica tutte le soluzioni risultano praticabili e quindi è possibile utilizzare meter monofasi sulla singola partenza/montante ma anche meter trifase in configurazione triplo monofase con conseguente riduzione degli ingombri e numero complessivo di strumenti. La soluzione del meter monofase, di contro, garantisce una migliore leggibilità dello strumento nel caso di lettura visiva diretta da parte di un operatore.

La potenza installata per singolo alloggio è pari a 6 kW (free gas smart building) e di conseguenza le caratteristiche dei meter elettrici devono garantire l'inserzione diretta voltmetrica 230 V mentre per l'inserzione amperometrica è possibile prevedere l'utilizzo di trasformatori amperometrici TA.

Per le utenze comuni si prevede l'utilizzo di meter trifasi e per lo strumento dedicato alla misura dei parametri della potenza elettrica del campo FV, si prevede l'uso di uno strumento bidirezionale.

In termini di ottimizzazione dei costi, si prevede la interrogazione (e memorizzazione delle misure) da remoto dei singoli strumenti elettrici tramite un gateway/concentratore dati con funzione di web server tra protocolli Modbus RTU e Modbus TCP/IP.

Tutti i meter elettrici (11 complessivi) sono attestati su dorsale Modbus RTU RS485. Un ulteriore concentratore a 16 ingressi RS485 avrà la funzione di collettore dei segnali provenienti dai meter elettrici cui si aggiungono anche gli ingressi di un HM e di un contatore volumetrico ACS installati sulla mandata della PdC. Un ulteriore ingresso del concentratore può essere adibito a interfaccia verso una sonda di temperatura proveniente dall'impianto geotermico.

Configurazione simile per la rete termica. In ogni alloggio, la distribuzione è a pannelli radianti e i singoli stacchi sono posizionati in un unico cavedio di piano. In particolare per il riscaldamento il diametro è 3/4" mentre per l'alimentazione ACS e AFS il diametro è pari a 1/2". Si potrebbe ipotizzare l'utilizzo di moduli di utenza ma sempre nell'ottica di ottimizzazione dei costi e con l'obiettivo di ottenere profili di utenza termica, si prevede la misura di energia termica per mezzo di un contatermie e di ACS per mezzo di un contatore volumetrico.

La soluzione ideale sarebbe quella di trasmissione dati da singolo contatore su protocollo Modbus RTU. È una configurazione possibile ma poco diffusa soprattutto per i maggiori costi di realizzazione rispetto ad una soluzione che prevede la comunicazione fra i dispositivi termici su protocollo M-BUS e al termine della catena un convertitore di protocollo M-BUS – Modbus RTU.

Si ipotizza quindi il ricorso al bus M-BUS come protocollo di comunicazione fra i 16 meter termici (8 contatermie e 16 contatori volumetrici per ACS e AFS) per gli alloggi da monitorare. In aggiunta la possibilità di monitorare le utenze termiche generali sulla PdC, sia termica che di produzione ACS.

L'M-BUS confluisce in un convertitore MBUS-Modbus RTU per attestarsi sulla stessa catena Modbus RTU dei meter elettrici.

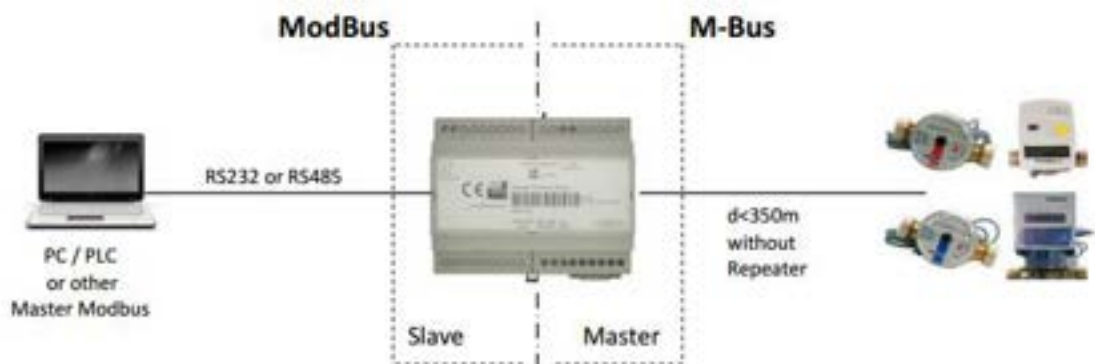


Figura 121. Schema del gateway Modbus / M-Bus.

Un gateway Modbus RTU – Modbus TCP/IP consente l'accesso da remoto all'infrastruttura di metering implementata sfruttando una normale connessione TCP/IP.

Riassumendo, per il sistema di monitoraggio proposto si prevede la seguente tipologia di strumentazione:

- rete termica:
 - n. 8 Contatore di calore integrato, comprensivo di sonde di temperatura, diametro nominale $\frac{3}{4}$ ", portata nominale $1,5m^3/h$ (max $3,0m^3/h$), classe precisione 2, display LCD, batteria durata 10+1 anni, protocollo M-BUS, ingressi impulsivi almeno 1;
 - n. 8 + 8 Contatore meccanico Acqua Calda/fredda diametro $\frac{1}{2}$ " DN15, con emissione di impulsi;
 - n. 1 Convertitore di protocollo M-BUS Modbus RTU RS485, alimentazione ausiliaria 230 Vac, esecuzione per montaggio su barra DIN;
 - n. 1 Concentratore dati con web server, alimentazione ausiliaria 80-250Vac/dc, porta di comunicazione RS485 configurabile, porta ethernet, con funzione di gateway e/o network bridge tra la porta ethernet e la porta RS485 per comunicazione e acquisizione in Modbus della strumentazione connessa, web server integrato multiprotocollo, esecuzione da incasso a pannello DIN;
- rete elettrica:
 - n. 8 trasduttori/analizzatori multifunzione di rete elettrica monofase bassa tensione per la misura istantanea della potenza attiva (P_{nom} 6kW), dell'energia attiva, potenza attiva media con tempo di integrazione variabile almeno da 1 min a 60 min, avente classe di precisione minore o uguale a 1, porta seriale RS485 con protezione contro le sovratensioni, protocollo di comunicazione Modbus-RTU RS485, uscita a relè alimentata da tensione minima 230 V, ingressi misura diretti di tensione e tramite sensori di corrente TA, esecuzione per montaggio su barra DIN;

- n. 1 trasduttori/analizzatori multifunzione di rete elettrica trifase bassa tensione per la misura istantanea della potenza attiva P_{nom} 100kW e reattiva, dell'energia attiva e reattiva, potenza attiva media e potenza reattiva media con tempo di integrazione variabile almeno da 1 min a 60 min, avente classe di precisione minore o uguale a 1, porta seriale RS485 con protezione contro le sovratensioni, protocollo di comunicazione Modbus-RTU RS485, uscita a relè alimentata da tensione minima 230 V, ingressi misura diretti di tensione e tramite sensori di corrente TA, esecuzione per montaggio su barra DIN;
- n. 2 trasduttori/analizzatori di rete elettrica trifase bassa tensione per la misura istantanea della potenza attiva e reattiva nei 4 quadranti per ciascuna fase, dell'energia attiva e reattiva nei 4 quadranti per ciascuna fase, potenza attiva media e potenza reattiva media per ciascuna fase con tempo di integrazione variabile almeno da 1 min a 60 min, avente classe di precisione minore o uguale a 1, porta seriale RS485 con protezione contro le sovratensioni, protocollo di comunicazione Modbus-RTU RS485, uscita a relè alimentata da tensione minima 230 V, ingressi misura diretti di tensione e tramite sensori di corrente TA;
- n. 3 terne di Trasformatori amperometrici (TA) apribili per corrente lato primario da 40 A e corrente secondaria 1A o 5A, frequenza di funzionamento 50 Hz, massima tensione di isolamento almeno pari a 0,7 kV, classe di isolamento E o superiore, classe di precisione almeno 1%;
- n. 2 terne di Trasformatori amperometrici (TA) apribili per corrente lato primario da 150 A e corrente secondaria 1A o 5A, frequenza di funzionamento 50 Hz, massima tensione di isolamento almeno pari a 0,7 kV, classe di isolamento E o superiore, classe di precisione almeno 1%;
- n. 1 terne di Trasformatori amperometrici (TA) apribili per corrente lato primario da 250 A e corrente secondaria 1A o 5A, frequenza di funzionamento 50 Hz, massima tensione di isolamento almeno pari a 0,7 kV, classe di isolamento E o superiore, classe di precisione almeno 1%;
- n. 1 Concentratore dati con web server, alimentazione ausiliaria 80-250Vac/dc, porta di comunicazione RS485 configurabile, porta ethernet, con funzione di gateway e/o network bridge tra la porta ethernet e la porta RS485 per comunicazione e acquisizione in modbus della strumentazione connessa, web server integrato multiprotocollo, esecuzione da incasso a pannello DIN;

6. Sviluppo di una piattaforma software per la diagnosi e l'elaborazione di indici energetici attraverso la lettura da remoto dei sistemi di contabilizzazione individuale

6.1 introduzione

Nel corso di questa annualità è stata sviluppata una soluzione hardware/software in grado di acquisire da remoto le misure fornite dai contabilizzatori di calore o dai singoli ripartitori di costo installati nei singoli radiatori di un appartamento previsti dal DLgs 102/2014 e smi per i condomini con produzione centralizzata di calore e acqua calda sanitaria. Il sistema di lettura da remoto sviluppato consentirà ad ENEA di elaborare nella successiva annualità i profili di carico e specifici indici energetici dei singoli appartamenti di uno o più condomini partendo dalle informazioni fornite dai singoli ripartitori di costo. Le elaborazioni verranno resi disponibili attraverso una piattaforma web descritta nei successivi paragrafi che sarà resa accessibile dal singolo utente.

L'obiettivo dello studio non è quello di sviluppare nuove tecnologie smart per la ripartizione dei costi, ma quello di valutare i potenziali risparmi energetici conseguibili dalla maggiore consapevolezza dell'utente finale sull'andamento e sulla qualità dei propri consumi termici rispetto alla fatturazione dei costi per riscaldamento generalmente effettuata con cadenza semestrale o annuale.

La possibilità di fornire informazioni periodiche al singolo condomino oltre che migliorare il comportamento energetico dell'utente finale si potrebbe configurare come un servizio aggiuntivo offerto dai distributori e per gli operatori che dovranno effettuare le misure dei consumi termici individuali previste DL 102/2014 e smi.

Lo studio dei sistemi smart e dei protocolli di comunicazione che consentano l'interazione con i singoli ripartitori di costo è stata effettuata presso un condominio di Cassino, dove in collaborazione con il Dipartimento DICEM dell'Università di Cassino, sono stati installati diverse tipologie di contabilizzatori termici e diverse tipologie di ripartitori di costo al fine di analizzarne le prestazioni in reali condizioni di utilizzo; Il condominio non è dotato da un impianto di riscaldamento centralizzato, infatti per ciascun appartamento è installato un contatore di calore (certificato MID a vale della caldaia) e diverse tipologie di ripartitori indiretti che saranno oggetto dell'analisi prestazionale condotta dal DICEM; per maggiori informazioni sui risultati dello studio si rimanda al report del DICEM di quest'anno RDS/PAR2015/148.

6.2 Upgrade strumentazione sperimentale installata presso edificio di Cassino

I lavori cominciano con sopralluogo presso il condominio di Cassino nel mese di Febbraio 2016. E' stato acquisita la disposizione dei diversi sistemi delle apparecchiature per la ripartizione di costo e misura di energia termica per singolo appartamento.

I ripartitori di costo installati in corrispondenza del singolo radiatore trasmettono tali dati presso un concentratore wireless.

A tale concentratore è connesso fisicamente con connessione RS232 (seriale) un PC sul quale è in esecuzione un software fornito dal costruttore dei ripartitori di costo.

Lo schema riassuntivo del sistema in oggetto installato presso il condominio di Cassino, è rappresentato nella seguente figura. Lo schema seguente è da intendersi come generale, nello specifico gli appartamenti presentano delle differenze in termini di numero e soluzione tecnologica adottata per la ripartizione dei costi ma non fondamentali per l'obiettivo dello studio.

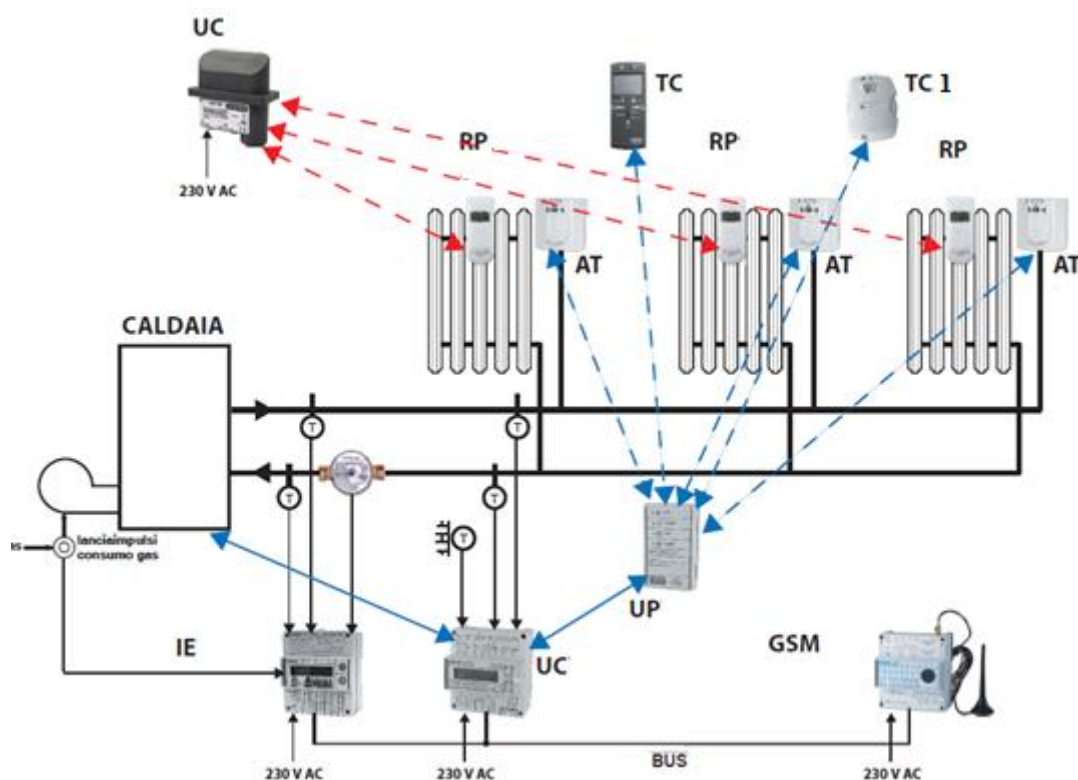


Figura 122. Schema generale sistema di contabilizzazione calore della singola unità immobiliare

In particolare:

- **UC**: raccogliatore dei dati e teletrasmissione per i ripartitori RP.
- **RP**: Sono ripartitori installati sui radiatori.
- **IE**: Contatore di calore; questa unità consente anche di leggere il consumo del gas, se dotato di lancia impulsi.
- **AT**: regolatori / attuatori dei radiatori.
- **TC**: telecomando digitale completo e configurato in funzione della procedura che il DICEM vorrà seguire nelle prove sperimentali.
- **TC1**: E' un telecomando semplice che viene lasciato all'utente.
- **UP**: E' l'unità che gestisce tutta la rete wireless dei vari elementi dell'appartamento.
- **UC**: E' l'unità centrale che gestisce tutto il sistema compresa anche l'accensione e lo spegnimento della caldaia per ottimizzare i consumi
- **GSM**: E' un modem necessario alla telegestione.

Le soluzioni tecnologiche analizzate di seguito consentiranno di acquisire le misure fornite dai ripartitori di costo e contatori di calore installati presso i singoli appartamenti e di poter accedere ai dati raccolti in modo tale da gestire e generare report, warnings e profili di consumo ai singoli utenti, il tutto tramite protocolli di comunicazione facilmente implementabili e a basso costo

6.2.1 Analisi della problematica di accesso da remoto ai dati

Tecnicamente siamo di fronte ad un sistema di raccolta dati che deve essere raggiunto da remoto da un altro sistema che dovrà interrogarlo e che dovrà elaborare e gestire opportunamente le informazioni raccolte.

Data la capillarità del sistema di connettività internet, nonché i suoi esigui costi di gestione, si è pensato di utilizzare tale connettività utilizzando il protocollo TCP/IP ed UDP per l'interazione dei due sistemi.

Trattandosi infatti di un sito ubicato in una cittadina raggiunta correttamente dalla connettività internet, è possibile accedere a contratti economici per l'utilizzo della linea ADSL.

6.2.2 Connessione ADSL fornita da un Internet Service Provider (ISP) commerciale

Nella fattispecie dell'edificio di Cassino è stata resa disponibile una semplice, economica e comune connessione internet con connettività di tipo ADSL.

L'ADSL, acronimo inglese di *Asymmetric Digital Subscriber Line*, definisce una connettività dati di tipo asimmetrico, in riferimento alle velocità di upload e download dei dati.

Tali velocità, che di solito non vanno al di sotto dei 7Mbit/sec per il download, e 0.56Mbit/sec per l'upload, sono più che sufficienti per lo scambio di informazioni tra l'edificio ed i nostri sistemi di elaborazione dati Enea.

In fase di sottoscrizione di contratto ADSL, dopo aver stabilito la tipologia di servizio di fornitura dei dati che oramai è di tipo flat a traffico illimitato, l'Internet Service Provider fornisce all'utente ADSL un indirizzo IP col quale identificare univocamente tale punto rete all'interno di tutta la rete internet (a livello mondiale).

Sempre rimanendo nelle condizioni più generiche possibili, nonché di massima economicità, tale indirizzo IP generalmente non è statico, ma può essere cambiato dall'ISP dopo un certo tempo o ad una eventuale riconnessione/riavvio del router lato utente ADSL.

Sempre in regime di worst condition, considerando contratti ADSL tipici, economici e non ad uso commerciale, generalmente è più semplice "uscire" con una richiesta di connessione dati verso un server esterno (p.es. server ENEA) che essere raggiunti dall'esterno.

La problematica principale quindi da dover affrontare e risolvere è quella di poter permettere in qualsiasi momento la raggiungibilità del sito di misura, qualunque sia il provider di servizi internet, qualsiasi sia l'indirizzo IP assegnato al sito di misura, e qualsiasi sia il sistema da monitorare.

6.2.3 Possibili configurazioni di connettività

L'interconnessione tra sito di misura e server ENEA per elaborazione dati, può quindi avvenire in molti modi, ciascuno dei quali con inevitabili pro e contro.

Verranno di seguito analizzati le modalità che consentiranno le implementazioni reali e pratiche oggetto dell'upgrade del sistema installato nell'edificio di Cassino.

6.2.4 Sistema di misura con PC e software in loco, dati in clouding

Tale configurazione, che risulta essere quella attualmente in uso tra sito di Cassino ed ENEA, prevede che sul sito di misura sia installato un PC, sempre in funzione, sul quale è in esecuzione il software fornito dal costruttore della strumentazione sperimentale di contabilizzazione.

Il software salva in locale (sul PC sul quale è in esecuzione, rappresentato nella Figura 123) lo stato di tutti i sensori con cadenza attualmente di 15 minuti in un file di testo, organizzato in colonne (tipo csv).

Per far fronte alla problematica di dover inviare tali file su server Enea, è stato installato sul PC del sito di Cassino un client di clouding open source, denominato OwnCloud, il cui servizio viene fornito da server Enea.

Tale sistema, dal nome EneaBox, garantisce la sincronizzazione di una o più cartelle/files tra due o più PC semplicemente connessi ad internet.

In questo modo, ogni modifica che avviene sui file delle misure presenti a Cassino, sarà sincronizzata su un PC presente in Enea (in futuro si pensa di utilizzare una macchina virtuale) rendendola così disponibile per tutte le elaborazioni del caso.



Figura 123. PC portatile che esegue le misure in loco a Cassino



Figura 124. Sistema di misura con PC e software in loco, dati in Clouding

PRO:

- Nessuna ulteriore spesa rispetto alla configurazione attuale
- Economicità della configurazione in quanto i requisiti richiesti dal PC sono minimali e dai costi contenuti
- Se viene meno la connettività internet, i dati con cadenza ogni 15' vengono comunque salvati su PC e sincronizzati non appena ritorna disponibile la connettività
- Sicurezza dei dati: è sempre presente una copia su server clouding Enea oltre che sul PC di Cassino e sul PC Enea su cui avverranno le elaborazioni del caso
- Sicurezza dei dati: le comunicazioni dei dati avvengono in maniera criptata su protocollo https

CONTRO:

- Computer sempre in funzione, con conseguente consumo di energia elettrica non trascurabile

- Computer non presidiato, in caso di necessità (p.es. blocco della macchina) serve l'intervento fisico di un operatore per il ripristino

6.2.5 Sistema di misura con Gateway, connessione VPN e software operante su PC ENEA

Tale configurazione, il cui studio ed implementazione dipenderanno dall'acquisto previsto di un gateway e router VPN, prevede l'installazione presso il sito di Cassino di un gateway fornito dal costruttore, che "traduce" su protocollo TCP/IP il suo sistema di comunicazione proprietario. In tal modo sarà possibile utilizzare il software del costruttore su una macchina Enea che "punta" all'indirizzo IP del gateway in questione.

Per far fronte alla variabilità dell' indirizzo IP fornito al sito di Cassino dall'ISP, si è pensato di effettuare una connessione VPN stabile tra il gateway presente a Cassino e le infrastrutture di rete Enea.

Enea infatti fornisce un servizio VPN in entrata per PC che si trovano al di fuori della rete Enea.

Tale connessione VPN sarà affidata ad un router, che verrà installato presso il sito di Cassino. In tal modo il router fornirà al gateway un indirizzo IP interno alla rete Enea, per cui facilmente individuabile e raggiungibile. Si sottolinea il fatto che tale indirizzo IP non dipenderà più dalla variabilità dell'indirizzo IP fornito dall'ISP.

Le peculiarità di una connessione VPN, garantiranno una comunicazione tra sito di Cassino ed Enea criptata e quindi sicura.

Un PC collocato in infrastruttura Enea sarà adibito per l'esecuzione del software del costruttore in grado di effettuare le letture periodiche del sistema. Per tale scopo sarà possibile utilizzare una macchina virtuale sempre in funzione, operante su infrastrutture Enea, riducendo così al minimo il consumo di energia elettrica.



Figura 125. Sistema di misura con Gateway, connessione VPN e software operante su PC ENEA

PRO:

- Configurazione a consumi elettrici ridotti
- Utilizzo di componenti progettati per uso continuativo e quindi affidabili
- Utilizzo di componenti raggiungibili da remoto e quindi facilmente gestibili e configurabili
- Scarsa necessità di operatore in loco una volta installati e configurati correttamente
- Possibilità di utilizzo di macchina virtuale per l'esecuzione del software, con riduzione al minimo dei consumi elettrici

- Nel caso si debbano controllare più edifici, resta sempre e solo una macchina virtuale in funzione, con conseguente consumo elettrico globale ridotto al minimo

CONTRO:

- Costi non trascurabili per l'acquisto delle apparecchiature (gateway + router)

6.2.6 Sistema di acquisizione in locale con controllori a basso costo

Con tale configurazione sarà possibile accedere direttamente alla lettura dei singoli dispositivi di misura, utilizzando microcontrollori a basso costo tipo Arduino.

Sarà la stessa piattaforma hardware ad effettuare chiamate sul bus del sistema posto in campo a Cassino (su canale RS232), interpretare le relative risposte ed inviare i dati letti presso server Enea (su socket TCP/IP con Ethernet Shield dedicato).

Ci sarà una macchina su infrastrutture Enea, possibilmente macchina virtuale, in ascolto per la ricezione dei pacchetti contenenti i dati delle misure.

La stessa macchina, come per le altre configurazioni, eseguirà le dovute elaborazioni dei dati, formattandoli per le successive operazioni di pubblicazione degli stessi

Si bypassa in questo modo la variabilità dell'indirizzo IP fornito dall'ISP e di tutte le problematiche in merito alla raggiungibilità TCP/IP (p.es. DNS dinamico e port mapping) del sito di Cassino.

Per questioni di riservatezza e sicurezza dei dati, si potrà optare per una connessione VPN tra il sito di Cassino ed il server Enea, anche se non strettamente necessario.

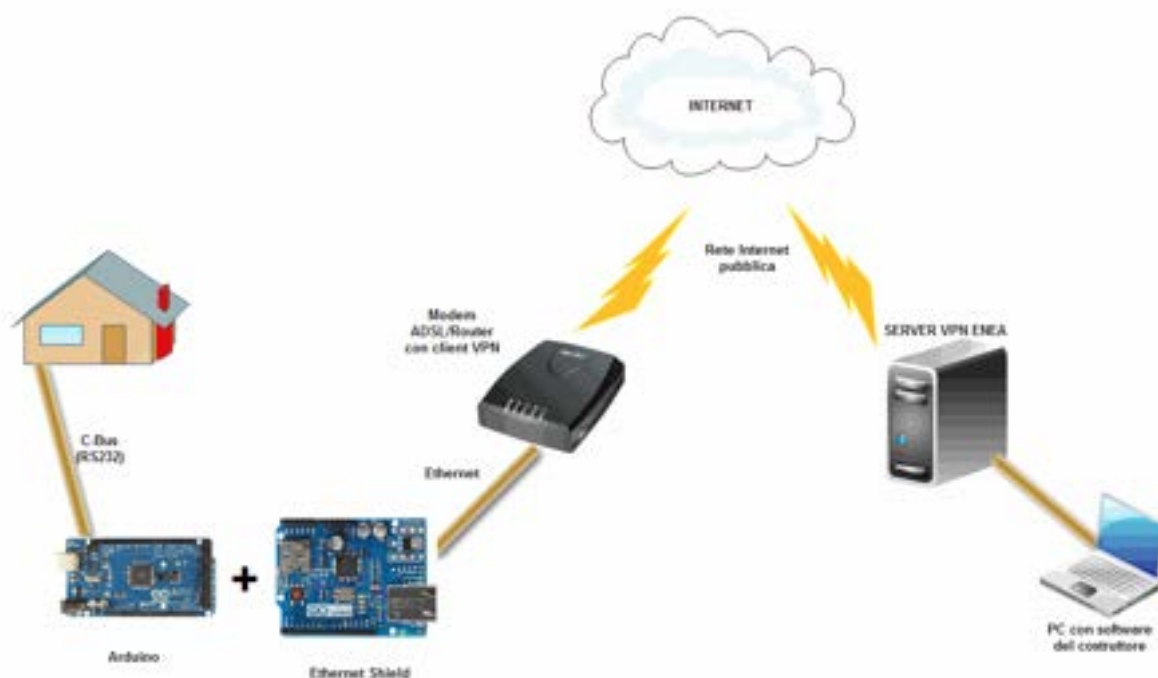


Figura 126. Sistema di acquisizione in locale con controllori a basso costo

PRO:

- Estrema semplicità hardware e consumi elettrici inferiori a tutte le altre configurazioni finora esaminate
- Costi di implementazione inferiori a tutte le altre configurazioni finora esaminate

CONTRO:

- Necessità di interpretare il protocollo (proprietario) di comunicazione del produttore in merito ai singoli dispositivi
- Difficoltà di successivi upgrade del codice del microcontrollore, che richiederebbe almeno un PC per poter operare l'upgrade a distanza oppure un operatore in loco

6.3 Sviluppo di una piattaforma web per l'elaborazione di indici energetici e prima applicazione ad un condominio tipo (Cassino)

I dati raccolti nella campagna sperimentale descritta in precedenza sono raccolti ed organizzati per poter essere analizzati e pubblicati in maniera fruibile tramite un portale web, in modo da rendere accessibili sia i dati originali che le elaborazioni che vengono effettuate.

Una prima elaborazione è stata effettuata in linguaggio R, utilizzando i dati provenienti dai gateway installati nel condominio di Cassino, e, tramite uno script, elaborati e ordinati secondo alcuni criteri che ne facilitano la visualizzazione.

All'interno dello script R che prepara i dati, vengono elaborati alcuni indici di performance del consumo, alcuni dati vengono inoltre aggregati per fornire una visualizzazione più completa.

I dati così elaborati vengono passati ad una app R che consente di pubblicare graficamente alcune delle grandezze misurate via interfaccia web. Tramite la libreria "Shiny" di R e il sito <https://www.shinyapps.io>, è possibile rendere fruibile un grafico interattivo, con elaborazioni personalizzate tramite una semplice interfaccia utente, pubblicata anche essa sul sito. Nella Figura 127 è presentata una schermata dell'app disponibile online, mentre nelle figure successive ci sono degli esempi di codice per generare il grafico e la maschera interattiva.

La funzionalità implementata, tramite l'interfaccia utente, permette di scegliere il periodo storico da analizzare e visualizzare, fornendo i consumi registrati dai misuratori descritti in precedenza.

La parte di visualizzazione presenta dei grafici in grado di visualizzare velocemente ed in maniera intuitiva i dati richiesti.

L'utilizzo di questa forma implementativa permette di avere a disposizione i dati (aggregati e non) per poter effettuare ulteriori elaborazioni; il codice R, infatti, si presta facilmente ad elaborazioni statistiche, tramite implementazione di funzioni di calcolo che possono essere utilizzate in maniera interattiva come la visualizzazione presentata in questa fase.

Alcuni algoritmi di elaborazione dati sono in fase di studio, così come il calcolo di alcuni indici energetici che renderanno l'idea dell'andamento dei consumi per ogni singolo appartamento.

Come mostrato nel codice, durante l'elaborazione interattiva che genera la visualizzazione, è possibile effettuare calcoli, semplici o complessi, al fine di elaborare statistiche e indici online, direttamente sul settore di dati scelti per la visualizzazione.

L'utente finale potrà, in questo modo, studiare i propri consumi in relazione alle zone dell'abitazione, in determinati periodi e scegliendo come aggregare tali dati.

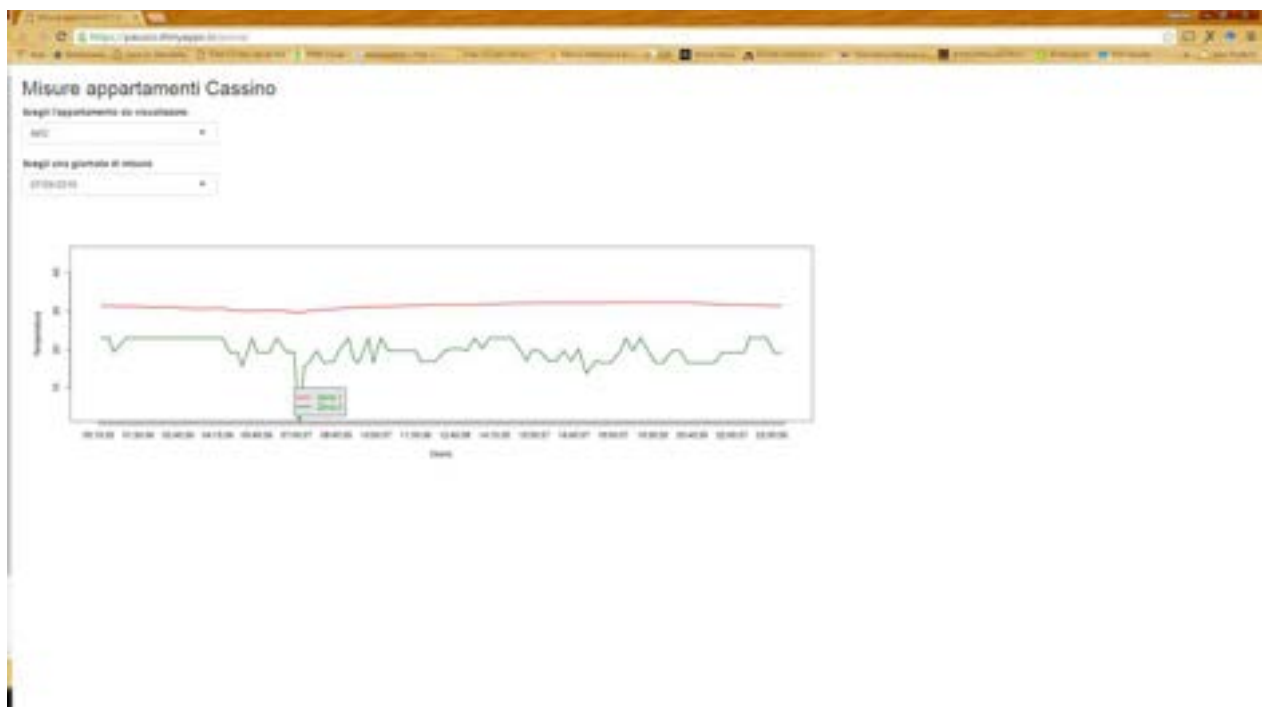


Figura 127 - Prototipo di app online per la visualizzazione dei dati

```

library(shiny)
library(ggplot2)

# lato server: gli unici legesse all'interattività
shinyServer(function(input, output) {

  #carico i dati
  cassino = read.delim("https://dl.dropboxusercontent.com/u/1272051/prova2.txt")

  output$distPlot <- renderPlot({

    zona_scelta = (input$zona)
    giorno_scelto = input$giorno
    if (zona_scelta=="apt1") cassino = read.delim("https://dl.dropboxusercontent.com/u/1272051/prova.txt")
    if (zona_scelta=="apt2") cassino = read.delim("https://dl.dropboxusercontent.com/u/1272051/prova2.txt")
    esporta <- cassino[(cassino[,4]==giorno_scelto),]
    orario =esporta[,5]

    temperatura=esporta[,4] #temperatura=esporta[,zona_scelta]
    temperatura2 = esporta[,3]

    #genero i grafici in base alla scelta effettuata
    plot(orario,temperatura,type="l",col= "blue",ylim=c(1,40),xlab="orario",ylab="temperatura")
    lines(orario,temperatura,type="l",col="red",lwd = 2)
    lines(orario,temperatura2,type="l",col="darkgreen",lwd = 2)
    legend(50, 10, c("Zona 1", "Zona 2"), col = c("red","darkgreen"),
           text.col = "green4", lty = c(1, 1),lwd = 2,
           merge = TRUE, bg = "gray90")

  })

})

```

Figura 128 – Codice che genera il grafico online

```

library(shiny)

# Definizione dell'interfaccia utente
cassino = read.delim("https://dl.dropboxusercontent.com/u/1273051/prova.txt")
giorni = levels(cassino[,4])

shinyUI(fluidPage(

  # Titolo
  titlePanel("Misura appartamenti Cassino"),
  selectInput(inputId = "appa",
             label = "Scegli l'appartamento da visualizzare:",
             choices = c("apt1", "apt2"),
             selected = 1),

  # Sidebar with a slider input for the number of bins
  selectInput("Giorno", "Scegli una giornata di misura",
             giorni),

  # Show a plot of the generated distribution
  mainPanel(
    plotOutput("distPlot")
  )
)
)

```

Figura 129 – Il codice per la generazione dell'interfaccia utente

6.4 Considerazioni finali sulle soluzioni tecnologiche esaminate

Il lavoro attualmente è baricentrato sulla necessità di disporre i dati sui profili termici dei singoli appartamenti in modo da poterli elaborare successivamente, rendendoli disponibili agli utenti finali sotto forma di report o di alert in funzione delle criticità di ogni sito posto sotto controllo. La soluzione attualmente in utilizzo ed operante su Cassino permette di superare il grande ostacolo della "raggiungibilità" dei dati, ovunque essi si trovino. Si integra immediatamente con quella che è la situazione di partenza, permettendo da un lato la normale operatività del sistema proprietario di monitoraggio installato a Cassino, e dall'altro in maniera "trasparente" di poter disporre sin da subito, su macchine Enea, dei dati grezzi di tutto il sito di monitoraggio.

Le successive fasi del nostro lavoro saranno quelle di ottimizzare la disponibilità del dato, in maniera tale da poter essere garantito in qualsiasi altro sito da monitorare, a prescindere dalla sua configurazione e soprattutto a prescindere dal tipo di connettività internet disponibile in loco. In tale ottica, sulla base dei pro e dei contro su evidenziati, si opterà per una piuttosto che per un'altra soluzione in base alle criticità che di volta in volta saranno evidenziate, facendo anche riferimento al risolto economico delle varie soluzioni proposte.

Un riscontro pratico sui prezzi di mercato dei componenti delle configurazioni su proposte, è riassunto nella seguente tabella:

Tabella 36: Prezzi indicativi di mercato dei componenti delle configurazioni proposte

Componente	Prezzo indicativo iva inclusa
Gateway c-Bus / Ethernet	€ 470,00
Arduino Mega	€ 32,00
Ethernet Shield	€ 19,00
Router con client VPN	€ 155,00
PC sito Cassino (configurazione minima per corretto funzionamento del software del produttore)	€ 300,00

Accessori comuni a tutte le configurazioni (cavi di rete, connettori, morsetti, etc.)	€ 50,00
---	---------

7. Monitoraggio edifici residenziali e strutture alberghiere dell'isola di Lampedusa

Proseguendo l'attività avviata nelle precedenti annualità sull'efficientamento energetico delle isole minori non connesse al sistema elettrico nazionale i cui extra costi per la fornitura di energia elettrica sono coperti dal sistema di integrazione tariffario tramite la componente UC4 della bolletta elettrica in fase di graduale riforma da parte dell'AEEGSI come stabilito dall'art. 28 del Decreto legge 91/2014.

In particolare in questa annualità in collaborazione con il Dipartimento DEIM dell'Università di Palermo sono state analizzate le soluzioni tecniche capaci di ridurre i carichi elettrici per la climatizzazione degli edifici dell'isola di Lampedusa e l'utilizzo di sistemi ICT applicati a scala di edificio capaci sia di ridurre i consumi energetici degli utenti finali sia di ridurre l'impatto sulla rete elettrica isolana visto che i principali fattori di criticità nel dispacciamento e generazione dell'energia elettrica nei contesti isolani è legato alla fluttuazione stagionale del carico che nel periodo estivo può raggiungere in alcuni casi un valore pari a 5 volte il carico degli altri mesi (UNIEM – Unione Imprese Elettriche Minori).

Per una descrizione dettagliata allo studio effettuato in questa annualità si rimanda al report del DEIM di Palermo RdS/PAR2015/145.

Un contributo significativo alla suddetta analisi è stato dato da ENEA con il monitoraggio elettrico di alcune utenze caratteristiche dell'isola di Lampedusa. I risultati dei monitoraggi effettuati sono stati utilizzati dal DEIM per elaborare i potenziali benefici apportati all'utenza finale e, in generale, alla rete isolana dall'applicazione di sistemi innovativi per la climatizzazione degli edifici e attraverso l'adozione di sistemi ICT.

Gli strumenti sono stati installati presso le seguenti utenze:

- Utenza monofamiliare localizzata nel centro cittadino dell'isola di Lampedusa: struttura multilivello confinante con altri edifici con caratteristiche similari carichi monitorati: Generale, scaldacqua
- utenza monofamiliare tipo villetta isolata localizzata fuori città; monitorato il carico generale
- struttura alberghiera: monitorato il gruppo pompa di calore per il riscaldamento, raffrescamento e produzione di acqua calda sanitaria.

Strumentazione di misura installata presso le utenze residenziali:

L'indagine è stata condotta con l'ausilio di "energy meter" portatili costituiti da un quadro di misura preassemblato con analizzatore di rete trifase, data logger, ingressi amperometrici, ingressi voltmetrici, porta seriale per poter scaricare le misure.

La connessione dei multimetri alla rete elettrica è stata realizzata attraverso l'ausilio di Trasformatori Amperometrici (TA) apribili i quali consentono l'innesto alla linea elettrica senza alcun disservizio per le utenze alimentate.



Figura 130: strumento di misura – trasformatore amperometrico apribile (TA)

In particolare gli energy meter utilizzati per gli edifici residenziali presentano le seguenti caratteristiche:

- Misure RMS fino alla 31 a armonica.
- Misure su reti trifase squilibrate.
- RAM interna Flash disk da 2 MB; 20 anni di ritenzione dati.
- Organizzazione dei dati in files di records con indicazione data e ora di creazione e ultima modifica.
- Accesso al disco tramite funzioni Modbus “Write General File” e “Read General File”.
- Orologio/calendario real time con gestione automatica delle time-zones (GMT + DST). Gestisce inoltre le regole per il passaggio automatico da ora solare (Standard Time) ad ora legale (Daylight Saving Time) e viceversa.
- Classe 1 sull’energia secondo CEI EN 61036.
- Cambio scala automatico sulle correnti.
- Valore sul tempo di integrazione programmabile da 1 a 60 min.
- Registrazione delle curve di carico giornaliera fino a 60 giorni di dati.
- Ingressi di tensione 600 Vac - Ingressi di corrente max 5A (isolati).
- Programmabile per misure in bassa o media o (con TA e TV programmabili) per connessioni stella o triangolo su rete simmetrica o asimmetrica, equilibrata o disequilibrata monofase, bifase, con 1, 2 o 3 TA.
- Contatori interni di energia con misura bidirezionale su quattro quadranti (KWh – KVAh import/export).
- Due uscite digitali per impulsi (Din 43864 27 Vdc 27 mA) 1000 Imp/kWh (è possibile associare a tali uscite allarmi su misure effettuate dallo strumento).

Per la misura della corrente assorbita sono state utilizzate trasformatori amperometrici apribili con le seguenti caratteristiche :

Rapporto di trasformazione: 100 A/5 A

Classe di precisione: 1%

Frequenza operativa: 50 – 60 Hz

Massima tensione del sistema: 0,72kV

Livello d'isolamento: 3 kV/1 min. @ 50Hz

Classe d'isolamento: E (max 75°C)

Corrente di breve periodo: $I_{th}=60I_n / 1$

Strumentazione di misura installata presso l'utenza alberghiera:

Per il monitoraggio del profilo di carico elettrico generato dal gruppo pompa i calore dell'utenza alberghiera è stato assemblato un quadro di misura costituito da un multimetro multifunzione e un gateway Modbus /TCP-IP per leggere e scaricare le misure via LAN. Inoltre il gateway ha anche funzione di data logger: le misure vengono lette dal gateway via RS485 e immagazzinate in una memoria interna raggiungibile con un web server installato a bordo strumento.



Figura 131: particolare fase di installazione del quadro di misura assemblato per il monitoraggio della pompa di calore

In particolare lo strumento di misura presenta le seguenti caratteristiche:

- Multimetro multifunzione
- alimentazione ausiliaria 230Vac,
- esecuzione per montaggio su barra DIN 3 moduli
- misura parametri elettrici per sistema trifase o tre linee monofase
- porta di comunicazione RS485 con protocollo modbus-rtu ingressi misura diretti di tensione e tramite sensori di corrente
- Misure true RMS
- modalità di inserzione : Linea monofase,bifase, trifase e trifase bilanciata.
- Classe 1 sull'energia attiva secondo CEI EN 61036.

- Cambio scala automatico sulle correnti.
- Ingressi di tensione 500 Vac - Ingressi di corrente max 5A (isolati).
- grandezze misurate: Tensione, corrente, potenza attiva, reattiva ed apparente, frequenza di rete

Il gateway ha le seguenti caratteristiche:

- Porta Ethernet 10/100Base-T
- Porta seriale RS485 opto-isolata
- Connessione 2-fili
- Integrazione di un massimo di 32 dispositivi seriali Modbus
- Supporto per serial master da Modbus TCP/IP
- Interfaccia Web per la configurazione, diagnostica e manutenzione e memorizzazione misure
- Sicurezza personalizzabile tramite diversi livelli di accesso (sola lettura o accesso completo)
- Log-in sicuro tramite nome utente e password
-

7.1 Misure profilo di carico elettrico utenza residenziale ubicata presso centro cittadino

Il monitoraggio del carico elettrico è stato avviato il 22 Giugno 2016 ed è tutt'ora in corso. Gli strumenti sono stati installati a valle del quadro generale per monitorare il consumo totale dell'edificio e a valle dell'interruttore che alimenta lo scaldabagno per monitorare il consumo elettrico per acqua calda sanitaria. Gli strumenti acquisiscono con un tempo di integrazione pari a 15 min.



Figura 132: particolare delle fasi di installazione degli strumenti di misura a valle del contatore Selis e a valle dell'interruttore di alimentazione dello scaldabagno.

Si riporta di seguito un estratto delle misure della potenza attiva assorbita dall'edificio e dallo scaldabagno riferite a 2 giorni del mese di Luglio

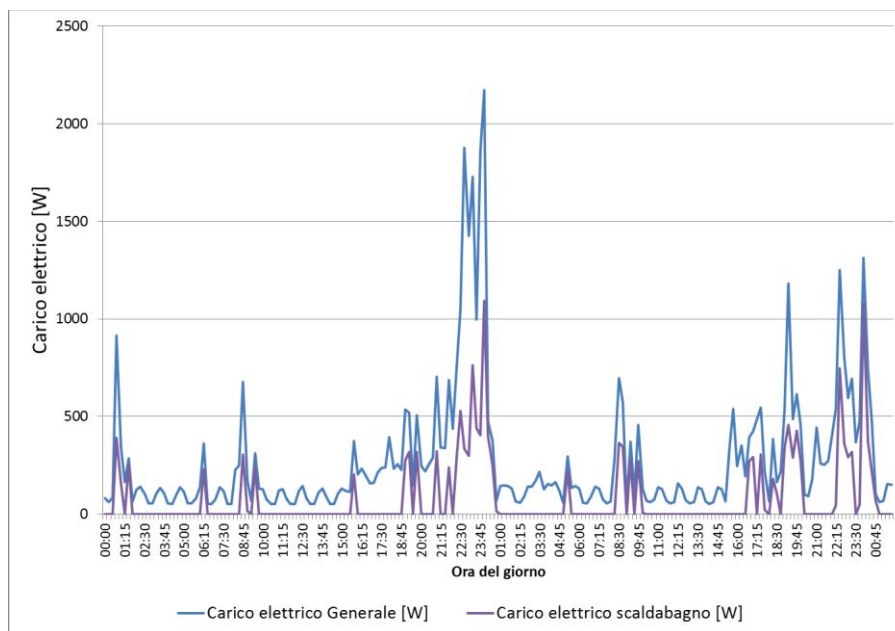


Figura 133: Misure profilo di carico elettrico (potenza attiva) utenza residenziale dalle ore 0:00 del 10 Luglio alle 1:45 del 12 Luglio

7.2 Misure profilo di carico elettrico utenza alberghiera

Come anticipato nel paragrafo precedente, il monitoraggio dell’utenza alberghiera riguarda l’assorbimento della pompa di calore del tipo aria/acqua avente una potenza elettrica nominale di 35 kWe e utilizzata per il riscaldamento/condizionamento e laproduzione di acqua calda sanitaria. L’acquisizione del profilo di carico con tempo di integrazione di 5 min è stato avviato il 6 aprile 2016 ed è tuttora in corso.

Si riportano di seguito le misure della potenza attiva assorbita dalla pompa di calore in due giorni del mese di Aprile 2016 e due del mese di Giugno 2016 estratte dal monitoraggio in corso. Si può osservare come il passaggio alla stagione estiva comporta un innalzamento della frequenza di accensione del compressore con i conseguenti impatti sulla rete isolana.

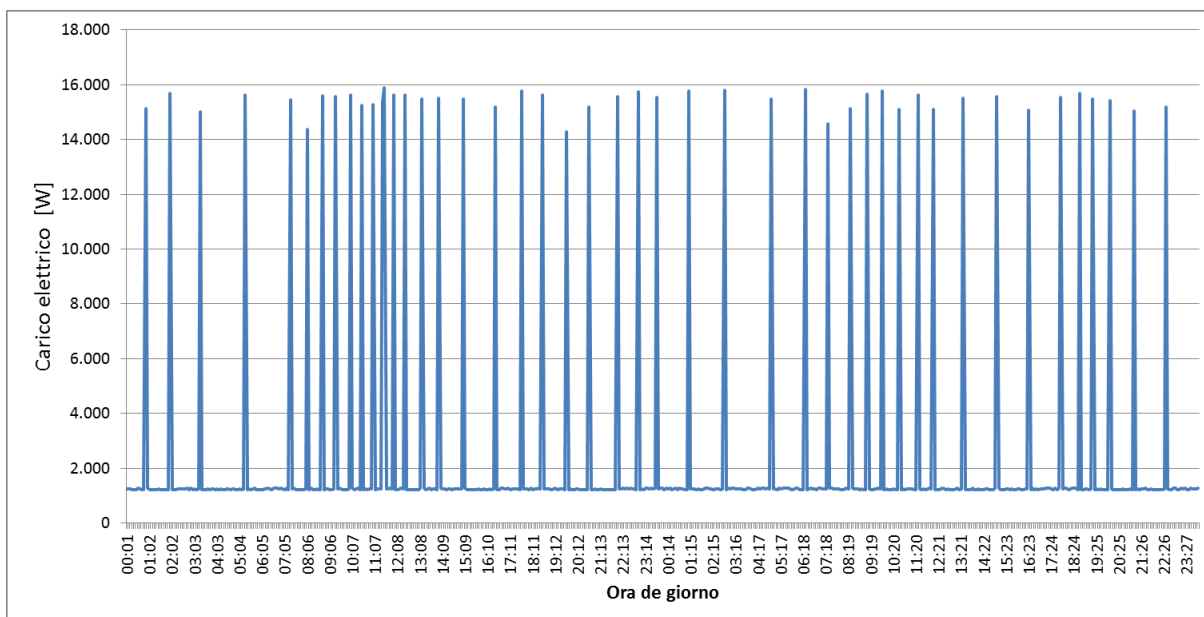


Figura 134: monitoraggio elettrico pompa di calore albergo: 15-16 aprile 2016

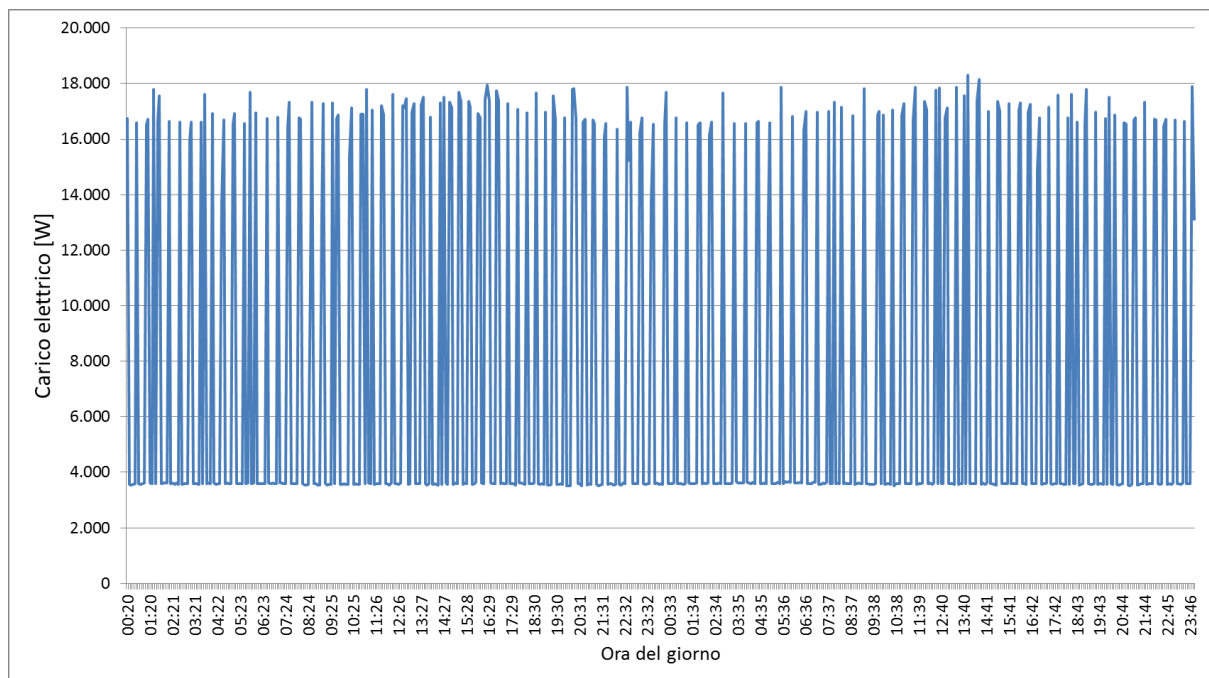


Figura 135: monitoraggio elettrico pompa di calore albergo: 15-16 aprile 2016

8. Dispositivi luminescenti a base organica, OLED, per illuminazione, realizzati tramite l'utilizzo di materiali di sintesi innovativi e bio-ispirati

8.1 Introduzione

Nell'ambito della ricerca per il miglioramento energetico degli edifici, le finestre sono da sempre un settore problematico, poiché da esse dipende l'ingresso della luce naturale nelle abitazioni e la circolazione dell'aria. In tale contesto, con il termine "finestre intelligenti" (smart windows) si indica una categoria di vetri (vetri smart) o altri materiali trasparenti, le cui proprietà di trasmissione della luce cambiano in seguito all'applicazione di tensione elettrica (elettrocromismo), luce (fotocromismo) o calore (termocromismo), od all'uso di particelle sospese, cristalli liquidi, ecc..

Installate nei palazzi o nelle abitazioni, le smart windows costituiscono una tecnologia all'avanguardia, fondamentale nella realizzazione di fabbricati ecofriendly, perché permettono di accrescere l'efficienza energetica degli stessi, abbattendo i consumi energetici per riscaldamento, aria condizionata ed illuminazione, di migliorare l'isolamento termico della struttura, e di evitare i costi di installazione e manutenzione di barriere ottiche (tendaggi, veneziane o altro). Si tratta, in sostanza, di considerare le finestre come oggetti polifunzionali, che intervengano attivamente in un ambiente, sia per il risparmio energetico complessivo sia nel permetterne una fruibilità migliorata. Esistono comunque ancora degli aspetti critici di questa tecnologia: i costi dei materiali e di installazione, la durata, il controllo delle caratteristiche funzionali.

Un tipo di dispositivi molto promettente per questa applicazione, e che potrebbe a breve essere utilizzato per la realizzazione di smart windows, sono gli OLED (Organic Light Emitting Diode), cioè sorgenti luminose che impiegano materiali organici attraversati da corrente elettrica per generare luce. Tali dispositivi, per poter essere impiegati efficacemente per l'illuminazione, devono presentare alta emissione luminosa e buona efficienza energetica di conversione dell'energia elettrica in luce.

A questi requisiti, da poco tempo si stanno aggiungendo ulteriori richieste relative alla sostenibilità dei processi e dei materiali impiegati per la fabbricazione dei dispositivi, ed in particolare in termini della loro eco- e bio-compatibilità.

Le attività condotte in questa annualità si inseriscono in tale ambito, ed hanno riguardato la realizzazione di OLED per illuminazione utilizzando, nello strato attivo, materiali elettroluminescenti fosforescenti innovativi di nuova sintesi, progettati, realizzati e caratterizzati dal Dipartimento di Scienze Chimiche dell'Università di Napoli "Federico II", ottenuti ispirandosi a sostanze di origine naturale (materiali bio-ispirati), con l'obiettivo di ottenere dispositivi bio- ed eco-compatibili di nuova generazione, con buone caratteristiche in termini di efficienza e intensità della radiazione emessa

Le attività sperimentali di preparazione e caratterizzazione dei dispositivi OLED sono state svolte interamente presso il Centro Ricerche ENEA Portici.

8.2 Realizzazione e caratterizzazione dei dispositivi OLED

I dispositivi OLED sono stati preparati applicando strutture di tipo host-guest per lo strato emissivo. Nella miscela (blend), il materiale host scelto è stato il CBP (4,4'-Bis(N-carbazolyl)-1,1'-biphenyl), un materiale commerciale, mentre i nuovi complessi elettroluminescenti fosforescenti a base di Iridio(III) costituivano il guest. Sono stati sperimentati vari nuovi materiali e, per ciascuno di essi, differenti concentrazioni di materiale guest nelle blend. La struttura dei dispositivi è stata mantenuta sempre la stessa (fig. 1) vetro/ITO/PEDOT:PSS/Blend/BCP/Alq₃/Ca/Ag. Ad esclusione dei materiali guest di nuova sintesi, sono stati utilizzati tutti materiali commerciali.

Ca/Ag (30 nm + 70 nm) - catodo
Alq ₃ (10 nm) - electron transport layer (ETL)
BCP (9 nm) - hole blocking layer (HBL)
Blend CBP + complesso - strato emissivo (EML)
PEDOT:PSS (40 nm) - hole injection layer (HIL)
ITO (200 nm) - anodo
Vetro - substrato

Figura 136. Struttura OLED utilizzata per i dispositivi realizzati, con l'indicazione degli spessori degli strati.

Dalle analisi e considerazione fatte dal gruppo di lavoro del Dip. di Scienze Chimiche dell'Università di Napoli Federico II, relative alla deposizione dello strato attivo degli OLED preparati, costituito dalla blend di CBP e complesso di iridio, si è selezionata una ricetta di processo che permettesse di ottenere uno spessore di 30 ÷ 40 nm per tale strato.

8.2.1 Realizzazione degli OLED e caratterizzazione elettro-ottica

La preparazione dei dispositivi è stata effettuata su substrato di vetro. È stato dapprima realizzato l'anodo degli OLED tramite deposizione per sputtering di ossido di indio e stagno (indium tin oxide, ITO), e patterning mediante fotolitografia ed etching in umido per la definizione di forme e dimensioni desiderate per i contatti.

Tali substrati vetro/ITO sono stati lavati con acqua e detergente Deconex a 80°C in sonicatore, e risciacquati successivamente in successione con acqua, acetone ed infine isopropanolo.

Dopo l'asciugatura in forno a 115°C per almeno 2 ore, i substrati sono stati sottoposti ad un trattamento con UV + ozono per 5 min, per ottenere una migliore deposizione del successivo strato di PEDOT:PSS utilizzato come materiale iniettore di lacune (HIL). Il PEDOT:PSS è stato depositato mediante tecnica spin coating (3000x500x30s) partendo da soluzione acquosa, ottenendo uno spessore di circa 40 nm. I campioni sono stati posizionati di nuovo in stufa a 115°C per almeno 2 ore, per permettere al PEDOT:PSS di asciugarsi totalmente.

Successivamente, è stata effettuata la deposizione per spin coating (3000x500x30s) delle blend che formano gli strati attivi dei vari OLED, a partire dalle soluzioni preventivamente preparate di CBP e complessi di iridio nelle diverse concentrazioni. I campioni sono stati poi introdotti in una glove box con atmosfera inerte (azoto), e posizionati su piastra ad una temperatura di 80°C per 30 min, per eseguire il curing del materiale attivo. Questa operazione è stata effettuata in atmosfera inerte per evitare eventuali processi ossidativi innescati dalla temperatura nei materiali fosforescenti di nuova sintesi.

Da questa fase, i campioni sono sempre stati mantenuti in glove box. La deposizione dei successivi strati organici (BCP (9 nm) e Alq₃ (10 nm)) e del catodo (Ca (30 nm) e Ag (70 nm)) è stata eseguita mediante evaporazione termica attraverso maschere per evaporazione (pressione di vuoto base di 2.0*10⁻⁷ mbar).

Di seguito sono riportati:

- tabella riassuntiva con le caratteristiche elettro-ottiche dei dispositivi preparati (tabella 3);
- caratterizzazioni corrente ÷ tensione, elettroluminescenza ÷ tensione, e spettri di elettroluminescenza;
- fotografie dei dispositivi accesi.

Dispositivo	Luminanza (cd/m ²) @ 10/11 V	Efficienza (cd/A) @ 10/11 V	Luminanza massima (cd/m ²)	Efficienza massima (Cd/A)	Power Efficiency max (lm/W)	λ picco EL (nm)	Coordinate CIE (1931)
IrPHQ1 2%	449.5 @ 10.3V	0.39 @ 10.3V	527.75 @ 11.5 V	0.49 @ 9 V	0.17 @ 9 V	610	0.5149; 0.4001
IrPHQ1 6%	39.6 @ 10 V	0.92 @ 10 V	718.9 @ 15 V	0.92 @ 10V	0.30 @ 10 V	610	0.5632; 0.4039
IrPHQ1 12%	/	/	24 @ 6.4 V	0.16 @ 5.5V	0.009 @ 5.5 V	530	0.3395; 0.5351
IrPHQ2 2%	628 @ 10 V	0.29 @ 10 V	682.4 @ 11 V	0.29 @ 10 V	0.11 @ 7.5 V	620	0.5476; 0.3832
IrPHQ2 6%	159.2 @ 10.3 V	0.56 @ 10.3 V	495.9 @ 15.5 V	0.56 @ 10.3 V	0.17 @ 10.3 V	620	0.6044; 0.3702
IrPHQ3 2%	509.6 @ 11 V	0.24 @ 11 V	600.6 @ 10 V	0.64 @ 7.8 V	0.26 @ 7.8 V	620	0.4696; 0.3968
IrPHQ3 6%	72 @ 10.5 V	0.5 @ 10.5 V	435 @ 16 V	0.55 @ 11.5 V	0.15 @ 11.5 V	625	0.5788; 0.3763
IrPHQ3 12%	359.4 @ 11 V	0.42 @ 11 V	518.7 @ 12 V	0.44 @ 10.5 V	0.13 @ 9.7 V	625	0.5956; 0.3786
IrFPHQ1 2%	261 @ 10.5 V	0.18 @ 10.5 V	261 @ 10.5 V	0.25 @ 8.3 V	0.093 @ 8.3 V	600	0.4591; 0.4442
IrFPHQ1 6%	764 @ 10 V	0.59 @ 10 V	764 @ 10 V	0.92 @ 8.5 V	0.34 @ 8.5 V	605	0.5418; 0.4238
IrFPHQ1 12%	450.9 @ 10.9 V	0.13 @ 10.9 V	687 @ 13.5 V	0.17 @ 13.5 V	0.039 @ 13.5 V	605	0.5508; 0.4280
IrFPHQ2 2%	1092 @ 11 V	0.35 @ 11 V	1092 @ 11 V	0.35 @ 11 V	0.1 @ 11 V	585	0.4824; 0.4580
IrFPHQ2 6%	317 @ 10.5 V	0.55 @ 10.5 V	384.9 @ 12.2 V	0.55 @ 10.5 V	0.16 @ 10.5 V	605	0.5366; 0.4148
IrFPHQ3	559.6 @ 10 V	0.39 @ 10 V	591.5 @ 10.7 V	0.55 @ 8 V	0.22 @ 8 V	580	0.4277;

2%							0.4021
IrFPHQ3 6%	343.5 @ 10.7 V	0.2 @ 10.7 V	343 @ 10.7 V	0.27 @ 9.2 V	0.1 @ 8.2 V	602	0.4840; 0.4097
IrFPHQ3 12%	15 @ 11 V	0.007 @ 11 V	22.3 @ 16 V	0.013 @ 8 V	0.005 @ 8 V	530	0.3610; 0.5283

Tabella 37. Caratteristiche elettro-ottiche dei dispositivi preparati.

IrPHQ1.

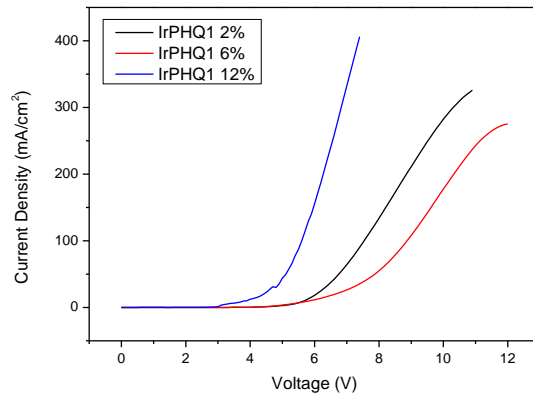


Figura 137. Curve I=V dispositivi con IrPHQ1.

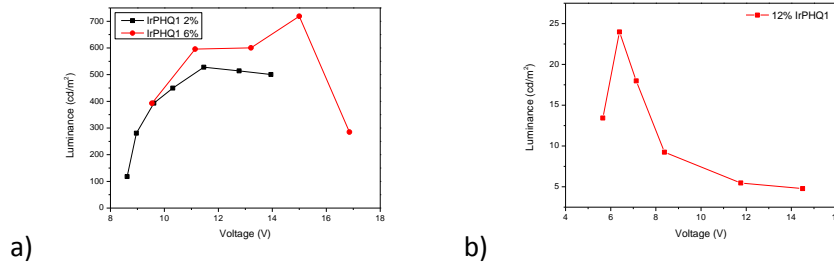


Figura 138. a) Curve EL dispositivi con IrPHQ1 al 2 e 6%; b) Curva EL dispositivo con 12% IrPHQ1.

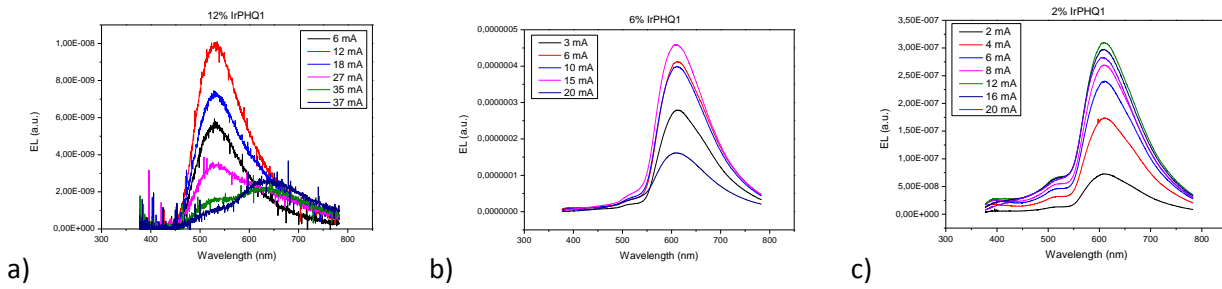


Figura 139. a) Spettri EL dispositivo con 12% IrPHQ1; b) Spettri EL dispositivo con 6% IrPHQ1; c) Spettri EL dispositivo con 2% IrPHQ1.

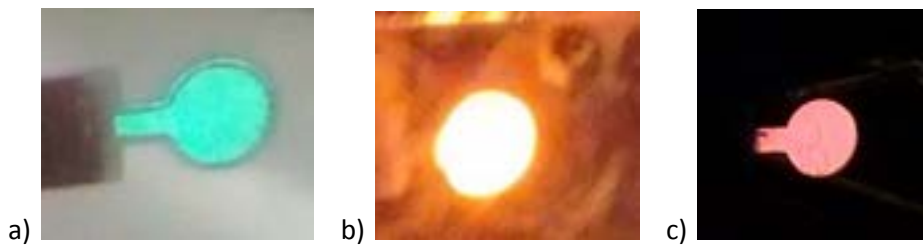


Figura 140. a) Dispositivo 12% IrPHQ1; b) dispositivo 6% IrPHQ1; c) dispositivo 2% IrPHQ1.

IrPHQ2.

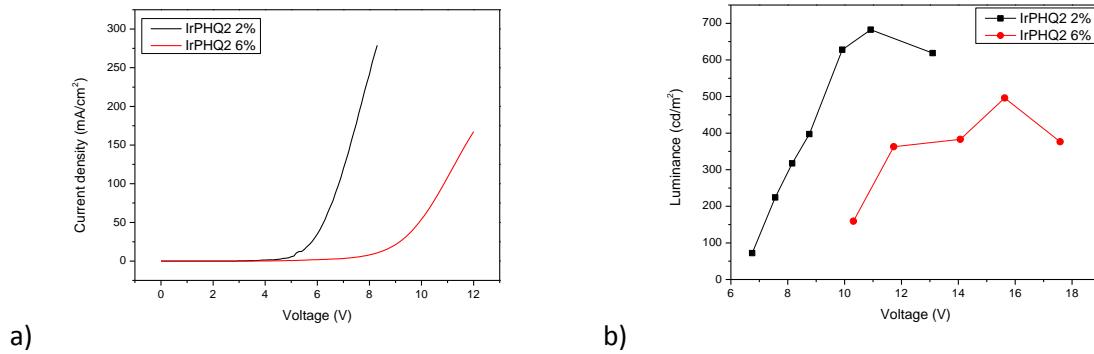


Figura 141. a) Curve I÷V dispositivi con IrPHQ2; b) Curve EL dei dispositivi con IrPHQ2.

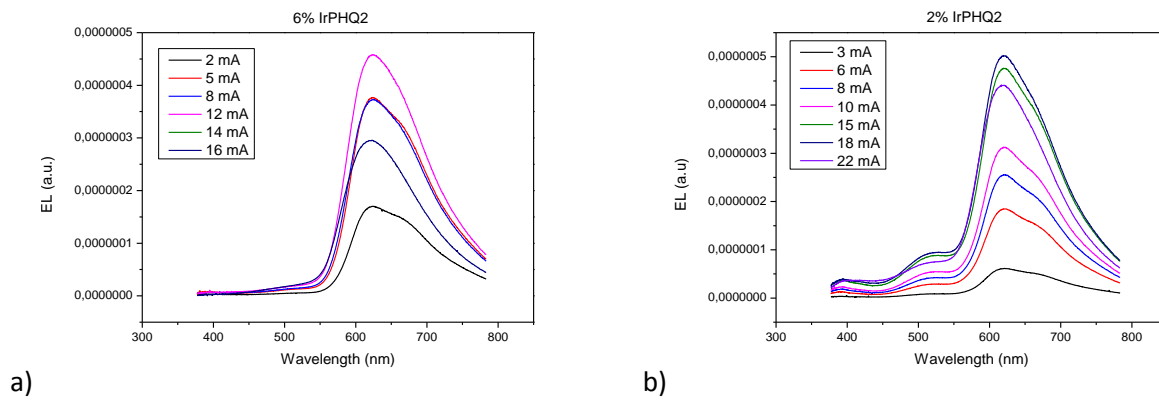


Figura 142. a) Spettri EL dispositivo con 6% IrPHQ2; b) Spettri EL dispositivo con 2% IrPHQ2.

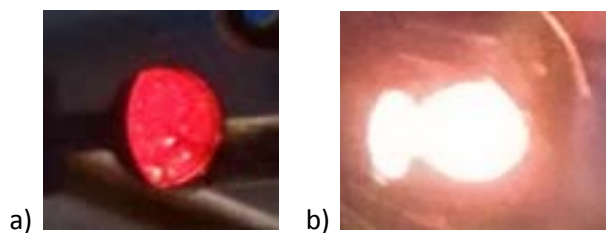


Figura 143. a) Dispositivo 6% IrPHQ2; b) dispositivo 2% IrPHQ2.

IrPHQ3.

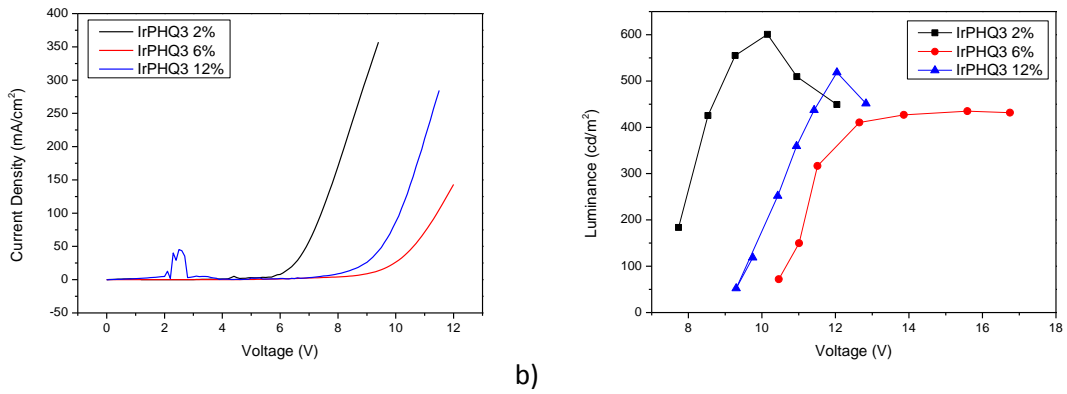


Figura 144. a) Curve I÷V dispositivi con IrPHQ3; b) Curve ELE dispositivi con IrPHQ3.

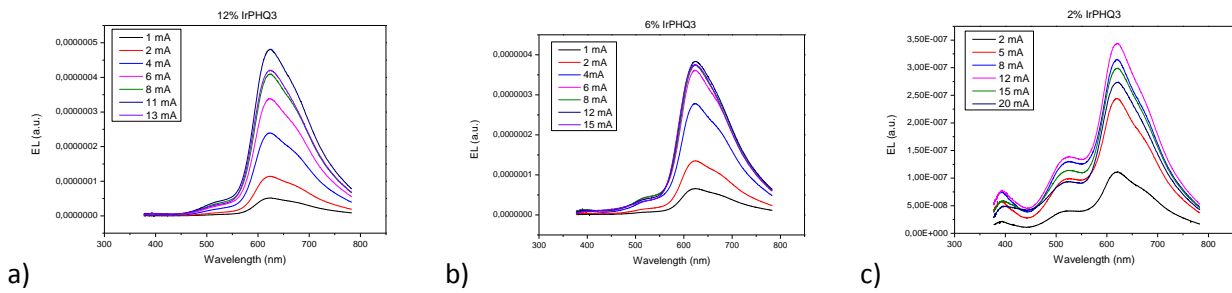


Figura 145. a) Spettri EL dispositivo con 12% IrPHQ3; b) Spettri EL dispositivo con 6% IrPHQ3; c) Spettri EL dispositivo con 2% IrPHQ3.

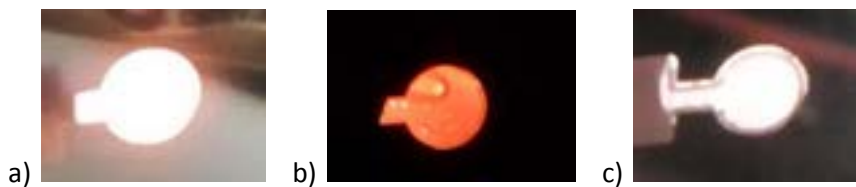


Figura 146. a) Dispositivo 12% IrPHQ3; b) dispositivo 6% IrPHQ3; c) dispositivo 2% IrPHQ3.

IrFPHQ1.

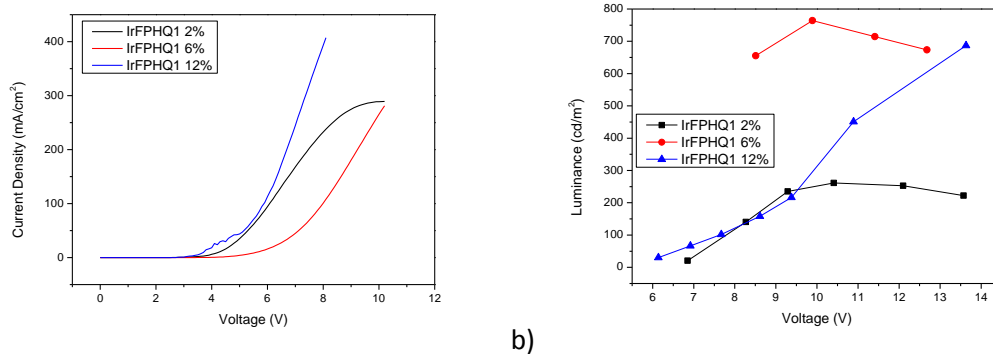


Figura 147. a) Curve I-V dispositivi con IrFPHQ1; b) Curve EL dispositivi con IrFPHQ1.

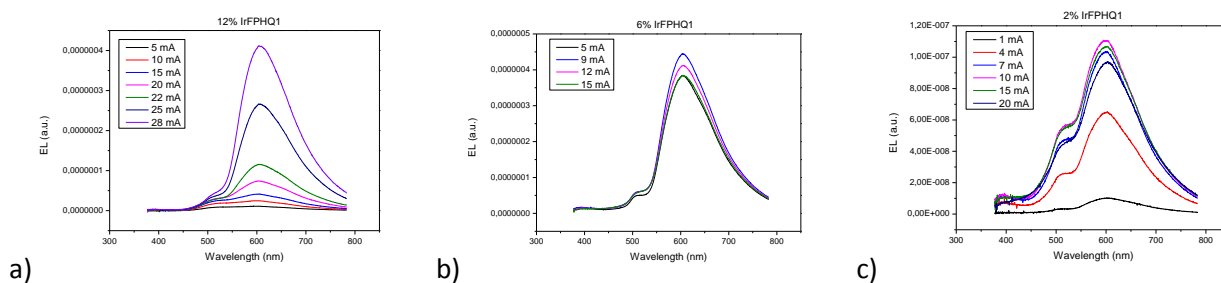


Figura 148. a) Spettri EL dispositivo con 12% IrFPHQ1; b) Spettri EL dispositivo con 6% IrFPHQ1; c) Spettri EL dispositivo con 2% IrFPHQ1.

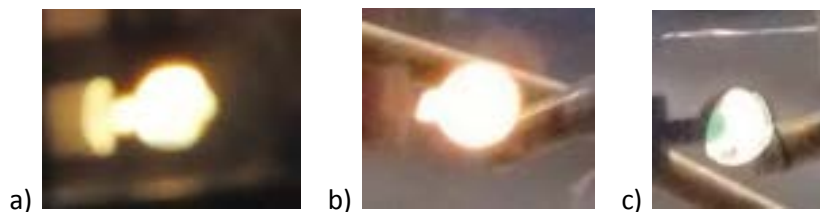
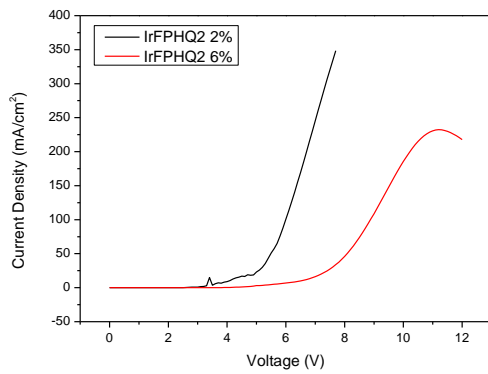
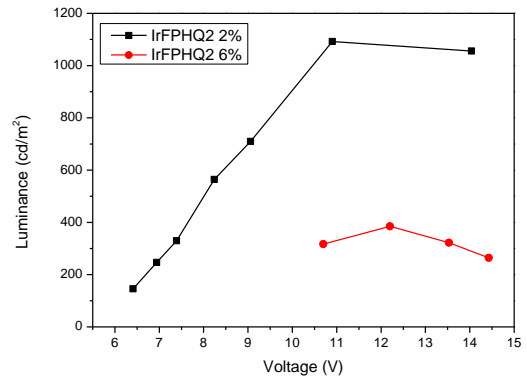


Figura 149. a) Dispositivo 12% IrFPHQ1; b) dispositivo 6% IrFPHQ1; c) dispositivo 2% IrFPHQ1.

IrFPHQ2.

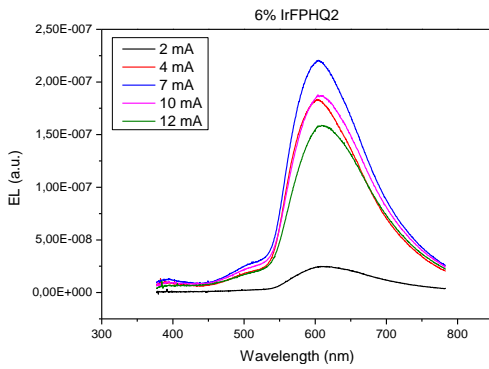


a)

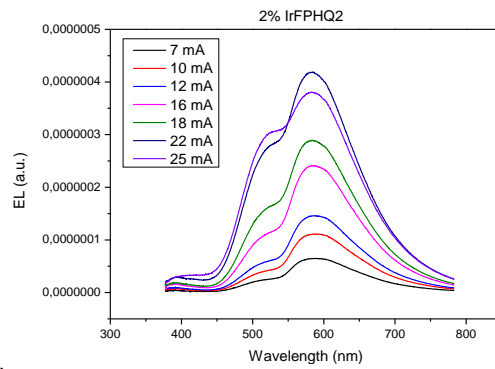


b)

Figura 150. a) Curve I=V dispositivi con IrFPHQ2; b) Curve EL dispositivi con IrFPHQ2.

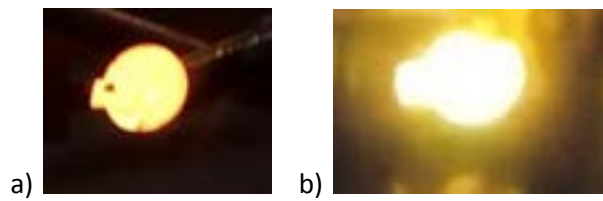


a)



b)

Figura 151. a) Spettri EL dispositivo con 6% IrFPHQ2; b) Spettri EL dispositivo con 2% IrFPHQ2.



a)

b)

Figura 152. a) Dispositivo 6% IrFPHQ2, b) dispositivo 2% IrFPHQ2.

IrFPHQ3.

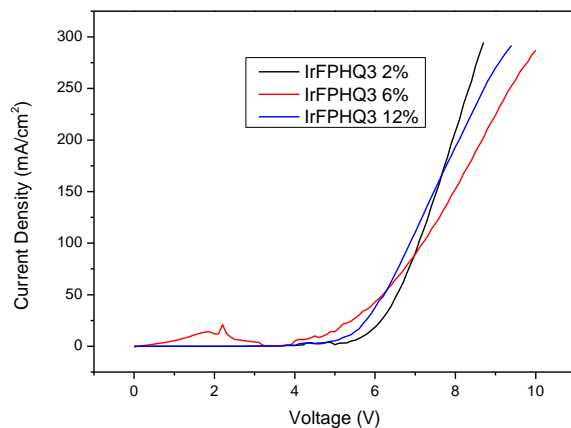


Figura 153. Curve I-V dispositivi con IrFPHQ3.

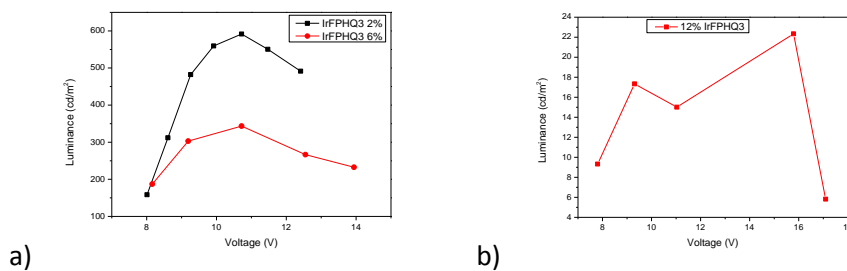


Figura 154. a) Curve EL dispositivi con 2% e 6% di IrFPHQ3; b) Curva EL dispositivo con 12% IrFPHQ3.

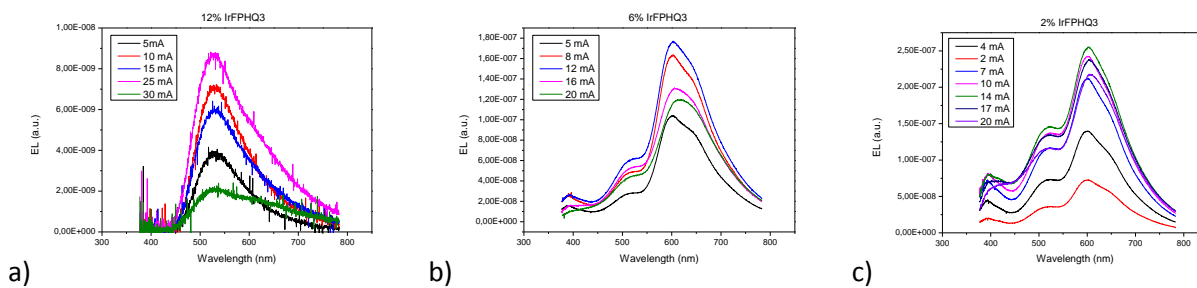


Figura 155. a) Spettri EL dispositivo con 12% IrFPHQ3; b) Spettri EL dispositivo con 6% IrFPHQ3; c) Spettri EL dispositivo con 2% IrFPHQ3.



Figura 156. a) Dispositivo 12% IrFPHQ3; b) dispositivo 6% IrFPHQ3; c) dispositivo 2% IrFPHQ3.

Quasi tutti i dispositivi preparati hanno dato una buona emissione alla lunghezza d'onda attesa di emissione dei vari complessi di sintesi, ad eccezione di due dispositivi in cui si è osservata una emissione a 530 nm tipica dell'Alq₃.

Nella maggior parte dei casi, i dispositivi con il 2% del complesso di iridio nella blend presentano prestazioni migliori, sia in termini di tensione di accensione sia di luminanza, rispetto agli analoghi dispositivi con strati con concentrazione del 6% e del 12%; ciò ad eccezione del complesso IrPHQ1, in cui il dispositivo migliore risulta essere quello al 6%.

Un altro aspetto che ha mostrato variazione in funzione della percentuale di complesso utilizzata, è lo spostamento delle coordinate CIE dell'emissione luminosa: all'aumentare della percentuale di materiale aggiunto, si osserva uno spostamento verso il rosso del colore del dispositivo.

Inoltre, come atteso dall'osservazione degli spettri di fotoluminescenza dei materiali sintetizzati, l'elettroluminescenza dei campioni della serie IrPHQ è più spostata nel rosso rispetto ai campioni della serie IrFPHQ. Tale effetto viene imputato alla presenza del fluoro come sostituito sui ligandi nei complessi IrFPHQ, che comporta uno spostamento verso il blu della lunghezza d'onda di emissione.

8.3 Osservazioni finali

Sono stati preparati vari dispositivi OLED, utilizzando nuovi complessi di Iridio(III) bio-ispirati sintetizzati presso il Dipartimento di Scienze Chimiche dell'Università di Napoli "Federico II".

I diversi OLED sono stati realizzati variando la concentrazione di ciascun complesso di iridio nella blend a base di CBP che costituisce lo strato attivo dei dispositivi, così da valutare quale sia la concentrazione per ottenere i migliori dispositivi, in termini di luminescenza e di prestazioni elettriche. Le migliori prestazioni sono state osservate per i dispositivi preparati con le blend al 2% di materiale disperso nel CBP.

Si è osservato inoltre come sia agevole modificare le coordinate CIE, cioè il colore di emissione, dei dispositivi, utilizzando percentuali diverse del materiale disperso nella blend, oltre che impiegando i diversi complessi dell'iridio sintetizzati, che presentano variazioni chimico-strutturali delle molecole preparate.

E' auspicabile poter proseguire queste attività, per poter migliorare ulteriormente le prestazioni raggiunte dai materiali e dai dispositivi. Si ritiene, infatti, che materiali e OLED preparati qui possano costituire una buona base di partenza sia per incrementare la eco-sostenibilità dei processi della tecnologia OLED, sia per lo sviluppo di dispositivi di grande area, da rendere anche trasparenti, per la realizzazione di prototipi per finestre intelligenti, che aiutino ad abbassare i consumi energetici degli edifici e ne riducano l'impronta energetica.

9. Conclusioni

Gli studi effettuati nell'ambito della presente attività di ricerca riguardano le attività previste nell'ambito del PAR 205 dell'Accordo di Programma tra il Ministero dello Sviluppo Economico ed ENEA, relativi a quanto previsto dall'obiettivo A del progetto D1: Soluzioni innovative per l'efficientamento degli edifici.

In particolare con l'attività di ricerca descritta nel presente rapporto sono stati studiati ed analizzati i seguenti punti:

- Architetture impiantistiche ibride per la climatizzazione degli edifici

- Sistemi di metering e controlli innovativi per l'efficienza energetica degli edifici residenziali

Relativamente al primo punto, sono stati implementate in ambiente Matlab/simulink architetture ibride termiche ed elettriche, basate sull'integrazione di sistemi a pompa di calore con accumulo termico, sistema di generazione elettrica da fotovoltaico con accumulo elettrico e specifici sistemi di regolazione della potenza assorbita dall'unità di climatizzazione.

E' stata inoltre individuata una modellistica in grado di eseguire una analisi economica di sistemi dotati di impianti fotovoltaici grid-connected con possibilità di simulare una connessione dell'accumulo elettrico sia in DC sia in AC .

Dalla simulazione di casi studio costituiti da utenze residenziali mono e bi familiari si evince come dall'applicazione dei suddetti sistemi ibridi adeguatamente dimensionati e adeguatamente controllati si possano raggiungere elevati valori di autoconsumo dell'impianto fotovoltaico e di autosufficienza energetica della pompa di calore (fino al 100%) con una conseguente riduzione dello scambio di potenza con la rete per il riscaldamento/raffrescamento degli edifici.

Parallelamente all'analisi energetica del sistema ibrido è stata condotta una dettagliata analisi economica valutando i benefici attesi dall'utilizzo dei sistemi di accumulo in termini di risparmio sulla bolletta elettrica e di valorizzazione dell'energia elettrica immessa in rete in presenza dello Scambio sul posto (SSP) o, in alternativa, di ritiro dedicato (RID). Le simulazioni sono state condotte ipotizzando tre differenti regimi tariffari relativamente ai prelievi di energia dalla rete : D1, D3 e TD (tariffaria non progressiva applicabile a regime dal 2018)

Dall'analisi economica, applicata a utenze residenziali climatizzate con pompa di calore, si evince che con l'integrazione dei sistemi di accumulo negli impianti fotovoltaici il regime di scambio sul posto (SSP) risulta più vantaggioso rispetto al RID per qualsiasi dei piani tariffari simulati (D1 e D3); allo stesso tempo i benefici economici generati dallo SSP, diversamente dal RID, risultano *decrescenti all'aumentare della capacità installata del sistema di accumulo*.

Questo perché se da un lato all'aumentare dell'accumulo aumenta l'autoconsumo, e quindi il risparmio in bolletta, dall'altro si scambia meno energia con la rete e pertanto si avrà un contributo in conto scambio inferiore.

Pertanto, in un ottica di superamento dello SSP (come in Germania dove lo scambio sul posto non è attivo) il fotovoltaico con accumulo potrebbe essere una opzione tanto più interessante, quanto minori saranno i costi del sistema di accumulo. Viceversa in regime di SSP il beneficio economico introdotto dall'accumulo è molto limitato poiché è la rete stessa che svolge la funzione di accumulo.

Inoltre con l'introduzione della nuova struttura tariffaria non progressiva (TD) il beneficio economico derivante dall'utilizzo di impianti fotovoltaici con accumulo diminuisce sia rispetto ai precedenti regimi tariffari progressivi (D3) sia rispetto al regime tariffario transitorio per le PdC (D1). Tale riduzione è tanto maggiore quanto minore è l'energia prelevata dalla rete, che tipicamente si verifica in presenza di SdA.

Nel corso della successiva annualità si intende continuare lo sviluppo dei modelli che costituiscono il sistema ibrido analizzato, calibrando i modelli sviluppati con modelli reali e introducendo nuovi componenti più performanti (es. sostituire gli accumuli termici ad acqua con accumuli a cambiamento di fase); si intende inoltre estendere le funzionalità del simulatore per poter analizzare nuovi scenari impiantistici di riferimento (es. integrazione della caldaia a gas, utilizzo di impianti di climatizzazione aria/aria) e nuovi scenari economici che possano rendere sempre più convenienti l'integrazione dei sistemi di accumulo termico ed elettrico negli impianti di climatizzazione.

Nel presente documento è stato dimensionato un impianto ibrido sperimentale da realizzarsi presso il Centro Ricerche ENEA di Casaccia dove sarà possibile testare l'integrazione dei diversi componenti che costituiscono il sistema e provare le nuove modalità di regolazione della potenza elettrica assorbita dalla pompa di calore in funzione della potenza fotovoltaica disponibile e dell'energia termica ed elettrica accumulabile al fine di massimizzarne l'autoconsumo e l'autosufficienza energetica.

In merito all'attività sui sistemi di metering innovativi nel documento è stata riportata un'analisi tecnico economica sulle tecnologie e protocolli di comunicazione per edifici esistenti e per nuove costruzioni in grado di superare le attuali soluzioni "walk by" principalmente impiegate dei condomini per la lettura dei contabilizzatori individuali e allo stesso tempo consentire all'utente una maggiore consapevolezza sull'andamento dei propri consumi termici.

E' stato dimensionato sia per un edificio nuovo sia per un condominio esistente un sistema di smart metering con l'obiettivo di poter elaborare da remoto nelle successive annualità le misure dei consumi termici dei singoli utenti e renderli disponibili su un portale web, in parte già implementato da ENEA, con l'obiettivo di valutare i potenziali risparmi energetici conseguibili dalla maggiore consapevolezza dell'utente finale sull'andamento e sulla qualità dei propri consumi termici.

10. Riferimenti bibliografici

- [1] GSE, Rapporto statistico 2015, Solare fotovoltaico
- [2] L. Martirano, B. Di Pietra, D. Sbordone, M. Manganelli "Strumenti per favorire la valutazione dei sistemi di building automation negli edifici residenziali e definizione di indici di efficienza anche in presenza di sistemi di generazione locale con accumulo"- Rapporto di Ricerca di Sistema Elettrico - RdS/PAR2014/076 – Settembre 2015
- [3] Thygesen R., Karlsson B., Simulation and analysis of a solar assisted heat pump system with two different storage type for high levels of PV electricity self-consumption 2014, Solar energy;
- [4] Franco F., Fantozzi F., Experimental analysis of a self-consumption strategy for residential building: the integration of PV system and geothermal heat pump, 2015, Renewable Energy;
- [5] I. Bertini, B. Di Pietra, D. Sbordone, M.C. Falvo, L. Martirano, P. Arbolea, P. Gonzalez-Moran, C. ; Coto, "Efficient Energy Management in Smart Micro-Grids: ZERO Grid Impact Buildings, Published in: Smart Grid", IEEE Transactions on Volume:5 March 2015, Issue: 2, Page(s): 1055 - 1063, ISSN: 1949-3053
- [6] T. Q. Qureshi and S. A. Tassou, "Variable-speed capacity control in refrigeration systems", Applied Thermal Engineering Vol. 16, No. 2, pp. 103-113, 1996 Elsevier Science Ltd
- [7] D. Nardotto, Tesi di Dottorato Fisica Tecnica ANALISI SPERIMENTALE E MODELLIZZAZIONE DI CIRCUITI FRIGORIFERI CON COMPRESSORE AD INVERTER IMPIEGATI NELLA REFRIGERAZIONE COMMERCIALE Università Degli Studi di Padova
- [8] ASERCOM, raccomandazioni per l'utilizzo dei variatori di frequenza con i compressori frigoriferi volumetrici
- [9] Schneider Electric - Guida alle Soluzioni di Automazione 2010-2011
- [10] B. Di Pietra, D. Sbordone, "Analysis of a energy storage system integrated with renewable energy plants and heat pump for residential application" - 15 IEEE International Conference on Environment and Electrical Engineering (EEEIC15) Roma (Italy) - June 10-13, 2015
- [11] www.autorita.energia.it

[12] Direttiva 2012/27/UE del Parlamento Europeo e del Consiglio, del 25 ottobre 2012, sull'efficienza energetica, che modifica le direttive 2009/125/CE e 2010/30/UE e abroga le direttive 2004/8/CE e 2006/32/CE Testo rilevante ai fini del SEE

[13] DLgs 102/2014: Attuazione della direttiva 2012/27/UE sull'efficienza energetica, che modifica le direttive 2009/125/CE e 2010/30/UE e abroga le direttive 2004/8/CE e 2006/32/CE

[14] DLgs 141/2016: modifica del DLgs 102/2014

[15] UNI10200:2015: Impianti termici centralizzati di climatizzazione invernale, estiva e produzione di acqua calda sanitaria. Criteri di ripartizione delle spese di climatizzazione invernale, estiva e produzione di acqua calda sanitaria

[16] M. Dell'Isola, P. Vigo, G. Ficco, L. Celenza, Rapporto RdS PAR/2014/021 "Analisi e caratterizzazione metrologica dei sistemi di misura delle reti termiche distribuite" - settembre 2015

[17] Delibera AEEGSI 87/2016/R/EEL "SPECIFICHE FUNZIONALI ABILITANTI I MISURATORI INTELLIGENTI IN BASSA TENSIONE E PERFORMANCE DEI RELATIVI SISTEMI DI SMART METERING DI SECONDA GENERAZIONE (2G) NEL SETTORE ELETTRICO, AI SENSI DEL DECRETO LEGISLATIVO 4 LUGLIO 2014, N.102" e documenti propedeutici.

11. Abbreviazioni ed acronimi

ACS	Acqua Calda Sanitaria
AEEGSI	Autorità per l'Energia Elettrica, il Gas ed il Sistema Idrico
AFS	Acqua Fredda Sanitaria
Alq ₃	tris(8-hydroxyquinolinato)aluminium
AMR	Automatic Meter Reading, sistema di misura automatico
BCP	bathocuproine
BT	Bassa Tensione
CBP	4,4'-Bis(N-carbazolyl)-1,1'-biphenyl
CL:	Credito Liquidabile
CUsf:	Corrispettivo Unitario di scambio forfetario annuale
D.Lgs.	Decreto Legislativo
DALI	Digital Addressable Lighting Interface, sistemi di controllo per l'illuminazione
DMX	Digital MultipleX, protocollo di comunicazione
DN	Diametro Nominale
DSO	Distribution System Operator, distributore di energia
EML	emissive layer
EnOcean	Standard per sistemi domotici
ETL	electron transport layer
FER	Fonti Energetiche Rinnovabili
FV:	Fotovoltaico
GPRS	General Packet Radio Service, servizi di scambio dati basati su GSM
GSM	Global System for Mobile Communications, standard di comunicazione per telefonia mobile cellulare
HBL	hole blocking layer
HCA	Heat Cost Allocator, ripartitore dei costi di calore
HIL	hole injection layer
HM	Heat Meter, contatore di energia termica
HTL	hole transport layer

IP	Internet Protocol, protocollo di rete appartenente alla suite di protocolli internet TCP/IP
ITO	indium tin oxide
KNX	Standard Konnex per sistemi domotici
M-Bus	Message Bus, protocollo di comunicazione
MT	Media Tensione
NeZEB	Nearly Zero Energy Building, edificio a energia quasi zero
OLED	organic light emitting diode
PdC	Pompa di Calore
PdC:	Pompa di Calore
PEDOT	poly(3,4-ethylenedioxythiophene)
PFO	polifluorene
PSS	poly(styrenesulfonate)
PUN:	Prezzo Unico Nazionale
PV	Photovoltaic, fotovoltaico
PV:	Photovoltaics
Pzo:	Prezzo zonale orario
RID:	Ritiro Dedicato
RS485	una specifica Modello OSI a livello fisico di una connessione seriale a due fili
RTU	Remote Terminal Unit, dispositivo elettronico controllato da microprocessore
SCADA	Sistema di Automazione, Controllo e Acquisizione Dati
SdA:	Sistema di Accumulo
SSP:	Scambio Sul Posto
TA	Trasformatore Amperometrico
TCP/IP	suite di protocolli internet, Transmission Control Protocol e Internet Protocol
WM-Bus	Wireless Message Bus, protocollo di comunicazione wireless