



Ente per le Nuove tecnologie,
l'Energia e l'Ambiente



Ministero dello Sviluppo Economico

RICERCA SISTEMA ELETTRICO

Sviluppo di modellistica di impianti di generazione elettrica integrati con processi di gassificazione di carbone che utilizzano tecnologie di desolforazione a caldo del syngas prodotto

G. Lozza, A. Giuffrida, M. Romano





Ente per le Nuove tecnologie,
l'Energia e l'Ambiente



Ministero dello Sviluppo Economico

RICERCA SISTEMA ELETTRICO

Sviluppo di modellistica di impianti di generazione elettrica integrati con processi di gassificazione di carbone che utilizzano tecnologie di desolforazione a caldo del syngas prodotto

G. Lozza, A. Giuffrida, M. Romano

SVILUPPO DI MODELLISTICA DI IMPIANTI DI GENERAZIONE ELETTRICA INTEGRATI CON
PROCESSI DI GASSIFICAZIONE DI CARBONE CHE UTILIZZANO TECNOLOGIE DI
DESOLFORAZIONE A CALDO DEL SYNGAS PRODOTTO

G. Lozza, A. Giuffrida, M. Romano (Dipartimento di Energia del Politecnico di Milano)

Aprile 2009

Report Ricerca Sistema Elettrico

Accordo di Programma Ministero dello Sviluppo Economico - ENEA

Area: Produzione e fonti energetiche

Tema: Tecnologie innovative che consentano una riduzione dei costi di investimento delle centrali a polverino di carbone. Sviluppo di tecnologie di impiego del polverino di carbone a differenti granulometrie con cattura e sequestro della CO₂

Responsabile Tema: Paolo Deiana, ENEA

SVILUPPO DI MODELLISTICA
DI IMPIANTI DI GENERAZIONE ELETTRICA
INTEGRATI CON PROCESSI
DI GASSIFICAZIONE DI CARBONE
CHE UTILIZZANO TECNOLOGIE DI DESOLFORAZIO-
NE A CALDO DEL SYNGAS PRODOTTO

Rapporto preliminare

Autori:

Giovanni Lozza – Antonio Giuffrida – Matteo Romano

Dipartimento di Energia
Politecnico di Milano



Committente:

ENEA

Accordo di Programma MSE-ENEA

Tema di ricerca 5.2.5.2. “Tecnologie innovative che consentano una riduzione dei costi di investimento delle centrali a polverino di carbone”

Milano, aprile 2009

Indice

1	Premessa, riassunto e conclusioni	3
2	Introduzione.....	5
3	Desolforazione ad alta temperatura	7
3.1	Principi e aspetti generali	7
3.2	Ossidi metallici per la desolforazione ad alta temperatura.....	9
4	L'ambiente di simulazione	16
5	Impianto IGCC con desolforazione a freddo.....	18
6	Impianto IGCC con desolforazione a caldo	23
6.1	La stazione di desolforazione a caldo.....	24
6.2	Risultati delle simulazioni di stazioni di potenza IGCC con HGD.....	25
6.3	Influenza della frazione molare di O ₂ nell'agente rigenerante	26
6.4	Influenza della temperatura di desolforazione.....	34
6.5	Considerazioni sul controllo delle emissioni di NO _x	36
7	Depolverazione ad alta temperatura	39

1 Premessa, riassunto e conclusioni

Il presente documento costituisce il rapporto finale relativo all'attività svolta dal Politecnico di Milano per conto di ENEA nel campo delle “*Tecnologie innovative che consentano una riduzione dei costi di investimento delle centrali a polverino di carbone*”. Riferendosi alle tecnologie di gassificazione, la cui diffusione è ad oggi piuttosto limitata nonostante le eccellenti performance in termini di impatto ambientale, il tema qui trattato, ovvero la desolforazione a caldo, costituisce una possibile tecnologia che potrebbe dare un buon contributo alla diminuzione dei costi e al miglioramento del rendimento degli impianti IGCC.

La desolforazione a caldo (HGD) è stata, negli ultimi decenni, oggetto di numerosi studi (alcuni tra i più significativi sono riportati in bibliografia) e di una applicazione in taglia industriale (l'impianto di Piñon Pine in Nevada, che ha però mostrato gravi problemi di esercizio). Molti degli studi si limitano tuttavia alla fase di desolforazione strettamente detta, con particolare attenzione agli aspetti legati all'efficienza e alla selettività della rimozione. La fase di rigenerazione del sorbente, in realtà altrettanto importante nella pratica, è assai meno studiata, anche se in questa fase sono concentrati i consumi energetici della centrale (generazione di calore, gestione di flussi gassosi pressurizzati, rimozione dell'ossido di zolfo generato). In particolare, nella letteratura è stata rilevata una carenza di studi che affrontassero la problematica dell'HGD nella sua complessità, con l'occhio alle prestazioni energetiche dell'impianto più che agli aspetti di dettaglio della fenomenologia chimica.

Questo studio vuole affrontare proprio questa problematica: infatti, a seguito di una necessaria rivisitazione della bibliografia e di una descrizione della tecnologia, si è svolta un'indagine approfondita degli aspetti termodinamici del sistema HGD, inserendolo nel contesto dell'intera centrale IGCC. Utilizzando un potente metodo di calcolo degli impianti di potenza, autonomamente sviluppato nel Dipartimento di Energia del Politecnico di Milano, abbiamo ricostruito il bilancio energetico completo di un IGCC con tecniche di desolforazione a caldo, da confrontarsi con uno dotato di tecniche convenzionali a freddo (assorbimento mediante solventi fisici), rilevando un interessante aumento del rendimento. Relativamente al sistema con HGD, sono state svolte numerosi approfondimenti, analizzando in particolare l'influenza di alcune scelte progettuali relative alla desolforazione:

1. La temperatura a cui avviene la desolforazione e la filtrazione, che risulta poi essere la temperatura a cui il syngas verrà inviato al combustore della turbina a gas;
2. Il tenore di ossigeno nella corrente di aria e azoto impiegata per la rigenerazione del sorbente metallico (zinco titanato), un parametro molto importante, legato all'indesiderata formazione di solfato di zinco, che determina la quantità di sorbente movimentato e i fabbisogni energetici per la circolazione dell'ossidante;
3. La quantità di inerte (vapore/azoto) da utilizzare per contenere al temperatura di fiamma, e quindi la produzione di ossidi di azoto, in relazione al suo aumento determinato dalla maggior temperatura del combustibile e dalla minor disponibilità di azoto (se questo è impiegato per la rigenerazione).

I risultati sono interessanti e originali: si può concludere che una buona progettazione e gestione energetica consentono di controllare i parametri in gioco senza vincoli particolarmente stringenti, mantenendo in gran parte invariato il vantaggio termodinamico di base consentito dalla desolforazione a caldo.

2 Introduzione

I gas di sintesi risultanti da processi di gassificazione sono costituiti fondamentalmente da monossido di carbonio, anidride carbonica, idrogeno, vapor d'acqua e tracce di metano, ai quali, nel caso della gassificazione con aria, va aggiunto l'azoto. Oltre a queste sostanze, sono sempre presenti anche composti, per lo più indesiderati, come particolato, composti dello zolfo (H_2S e COS) e dell'azoto (NH_3 e HCN), composti alogenati (HCl), tar, alcali, fenoli e altri composti di importanza secondaria. Tali impurità, la cui concentrazione nel syngas grezzo dipende dalla particolare tecnologia di gassificazione e dal combustibile impiegato, devono essere necessariamente rimosse, in modo da evitare l'emissione di inquinanti in atmosfera e il danneggiamento delle apparecchiature attraversate dal gas di sintesi.

I sistemi più importanti di rimozione delle sostanze inquinanti sono quelli dedicati al particolato e ai composti dello zolfo.

La sezione di trattamento del gas di sintesi prodotto dalla gassificazione del carbone si colloca, nella quasi totalità delle applicazioni, subito a valle del gassificatore. In tal modo è possibile operare con portate piuttosto ridotte, dal momento che i gas non sono diluiti con l'azoto contenuto nell'aria comburente. Una caratteristica comune a quasi tutti gli impianti di gassificazione del carbone attualmente funzionanti, o in fase di realizzazione, consiste nell'utilizzo di processi di depurazione del syngas operanti a bassa temperatura, da tempo disponibili a livello commerciale, ampiamente sperimentati e collaudati e caratterizzati da efficienze di rimozione dello zolfo elevate (anche più del 99%). Tali processi necessitano però di un raffreddamento significativo del syngas, operazione che comporta inevitabili irreversibilità (che condizionano notevolmente l'efficienza globale dell'impianto), oltre che complicazioni a livello impiantistico.

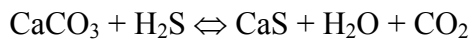
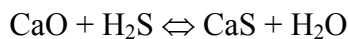
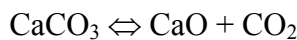
Le succitate problematiche giustificano perché, allo stato attuale, stia riscuotendo un interesse sempre crescente lo sviluppo di tecniche di HGCU, ossia di "pulizia" del syngas ad alta temperatura, che consentirebbero, oltre a una notevole semplificazione impiantistica, di far evolvere attraverso entrambe le sezioni del ciclo di potenza combinato tutta l'energia posseduta dai gas, realizzandone la conversione in energia, prima meccanica e poi elettrica, con la massima efficienza. Peraltro, la rimozione degli inquinanti ad alta temperatura impone la necessità di operare una filtrazione accurata, con rimozione del particolato fine, "a secco" (con i sistemi convenzionali è invece possibile operare lavaggi con scrubbers a umido): a

fronte di una ulteriore sfida tecnologica, anche questa necessità può risolversi in una riduzione dei costi, per la parte relativa alla depurazione delle acque di scarico, con importanti benefici ambientali.

3 Desolforazione ad alta temperatura

3.1 Principi e aspetti generali

In generale, i processi di desolforazione a elevata temperatura (HGD) si possono suddividere in due grandi categorie: desolforazione interna e desolforazione esterna al gassificatore. La desolforazione a caldo interna al gassificatore viene effettuata mediante l'introduzione, all'interno dello stesso, di sorbenti a base di calcio o di calcio-magnesio. In particolare, i più utilizzati sono il calcare (CaCO_3) e la dolomite ($\text{CaCO}_3 \cdot \text{MgCO}_3$), estremamente abbondanti in natura e pertanto relativamente economici. Il processo vero e proprio di desolforazione, piuttosto complesso, può essere riassunto mediante le tre seguenti reazioni:



Il solfuro di calcio (CaS), prodotto attraverso le reazioni di desolforazione, è un sale in forma ridotta, che viene scaricato insieme alle ceneri; queste ultime, dunque, comportano notevoli problemi di smaltimento, dato che risultano pericolose dal punto di vista ambientale. Pertanto è necessario prevedere un trattamento che converta tale sostanza in solfato di calcio (CaSO_4), un composto praticamente inerte. Le efficienze di rimozione dello zolfo dipendono dalla temperatura operativa, dal tempo di residenza dei reagenti a tale temperatura e dall'eccesso di sorbente rispetto alle quantità stechiometriche. In alcuni casi si possono ottenere efficienze soddisfacenti, come nel caso dei combustori a letto fluido (in particolare quelli pressurizzati), in altri casi (quelli più frequenti nel settore della gassificazione) è necessario fare seguire uno stadio di desolforazione esterno.

Nei processi di desolforazione ad alta temperatura esterni al gassificatore, l'idrogeno solforato (H_2S) presente nel syngas reagisce con il sorbente formando un solfuro; il sorbente saturo di zolfo viene poi rigenerato attraverso opportuni processi di ossidazione producendo, allo scarico, un gas ricco di H_2S o di SO_2 , a seconda che la rigenerazione sia effettuata con l'ausilio di vapore d'acqua o aria, rispettivamente. Tale gas può essere successivamente utilizzato per la produzione di zolfo elementare o di acido solforico, oppure, nei processi in cui si opera anche una desolforazione interna, può essere ricircolato al gassificatore.

Il processo può prevedere due reattori identici (Figura 1 in alto) che possono essere a letto fisso o mobile oppure, più frequentemente, essere caratterizzati da una configurazione intermedia tra le due, operanti alternativamente in fase di assorbimento e rigenerazione. In questi casi, non appena la concentrazione di composti solforati nel gas depurato uscente dal reattore 1 supera il valore di soglia fissato, un apposito sistema di commutazione invia il syngas grezzo al reattore 2 mentre il reattore 1 passa in fase di rigenerazione.

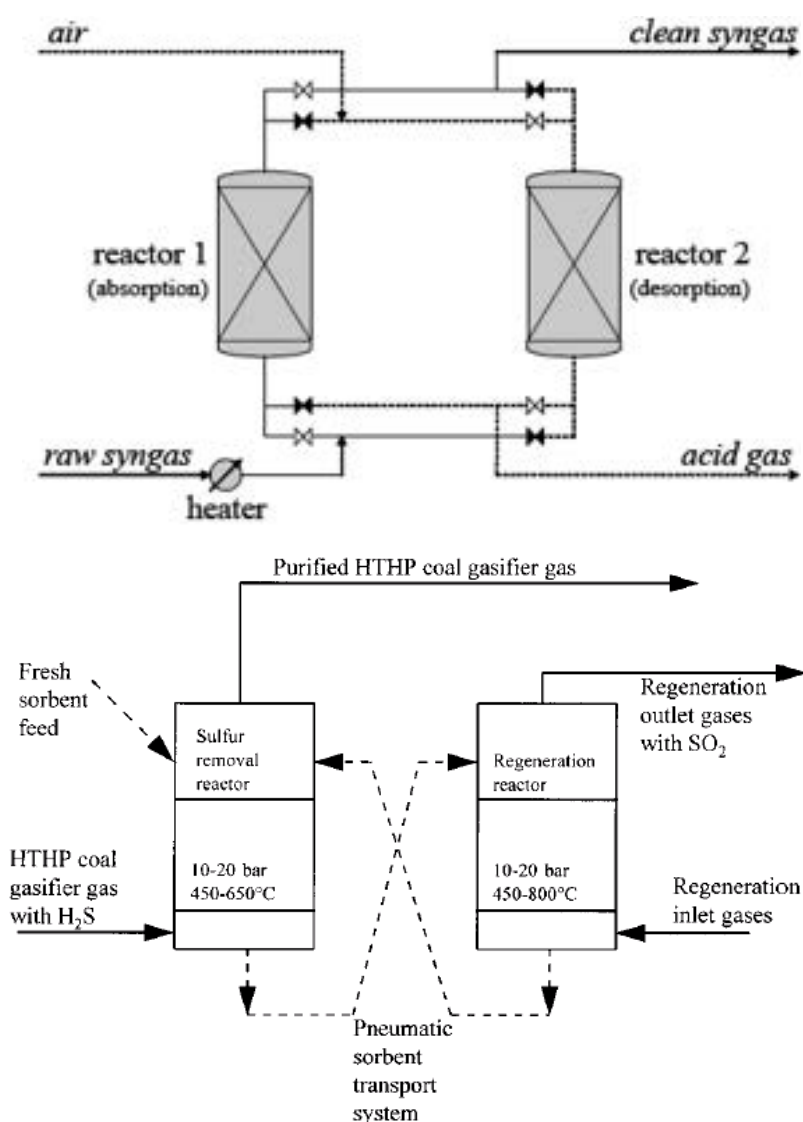


Figura 1 – Schema semplificato di un processo di desolfurazione a caldo del syngas con letti fissi (Raggio et al., 2005), in alto, e a letti fluidi (Konttinen et al., 1997d), in basso.

Nella parte bassa della stessa figura è invece proposta una schematizzazione di un sistema con sorbente fluidizzato, circolante da un reattore all'altro.

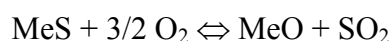
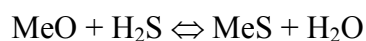
Un'importante caratteristica dei processi di desolforazione schematizzati in Figura 1 è la temperatura operativa. Questa, in base al sorbente utilizzato, è caratterizzata da un limite inferiore (determinato dalla riduzione della reattività del sorbente al diminuire della temperatura stessa) e da un limite superiore (fissato in maniera tale da evitare la sinterizzazione dei granuli del sorbente e il decadimento delle proprietà meccaniche dei materiali utilizzati).

In funzione delle modalità di rimozione dei composti dello zolfo, i processi di desolforazione esterna possono classificarsi in tre differenti categorie: desolforazione mediante adsorbimento su metalli, mediante reazioni catalitiche e mediante adsorbimento su ossidi metallici.

I processi di desolforazione ad alta temperatura (HGD) esterni al gassificatore possono essere adottati quale unico strumento di desolforazione del syngas, oppure in combinazione con processi di desolforazione interna al gassificatore. Allo stato attuale, essi non sembrano ancora adatti a un utilizzo su scala commerciale, ma promettono, in un futuro relativamente prossimo, di sostituire i tradizionali processi a bassa temperatura, rispetto ai quali sembrano presentare numerosi vantaggi, alcuni dei quali verranno illustrati più dettagliatamente nel seguito. Avendo tuttavia già accennato alle questioni prettamente energetiche, con particolare riferimento alle applicazioni in impianti IGCC, si pensi qui alla possibilità di utilizzare tutta l'energia termica del syngas nel ciclo combinato, mentre con i sistemi tradizionali di depurazione a freddo si raffredda il syngas con produzione di vapore che evolve poi solamente nel ciclo a vapore sottoposto. Il processo di desolforazione a caldo consente un minore consumo di energia elettrica e di acqua di raffreddamento, produce vapore anziché consumarne e consente (in previsione) di ottenere efficienze di rimozione superiori rispetto ai tradizionali processi a freddo.

3.2 Ossidi metallici per la desolforazione ad alta temperatura

I processi di desolforazione ad alta temperatura maggiormente studiati con maggiore attenzione sono basati sull'adsorbimento di H_2S su ossidi metallici. Indicando nel seguito con Me il generico metallo utilizzato, tali processi possono essere caratterizzati dalle seguenti reazioni (rispettivamente di adsorbimento e rigenerazione):



Giusto per individuare quali siano i più promettenti, si farà riferimento a (Westmoreland & Harrison, 1976) dove sono riportati i risultati di uno screening sulle potenzialità di desolfurazione di 28 solidi, essenzialmente ossidi metallici, fino ad una temperatura di 1500 °C. Tuttavia, sono solo undici i possibili candidati (solidi a base di Fe, Zn, Mo, Mn, V, Ca, Si, Ba, Co, Cu e W) che appaiono davvero interessanti, da un punto di vista termodinamico, per la realizzazione della desolfurazione a caldo del syngas.

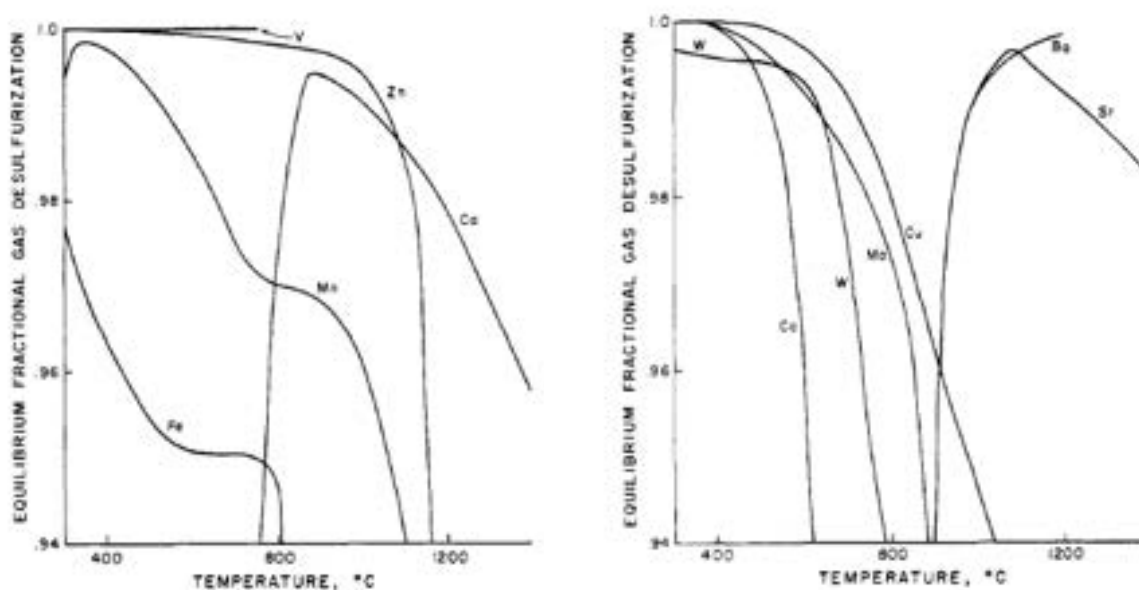
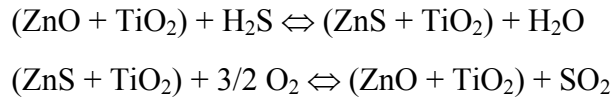


Figura 2 - Potenzialità di desolfurazione dei solidi indagati in (Westmoreland & Harrison, 1976)

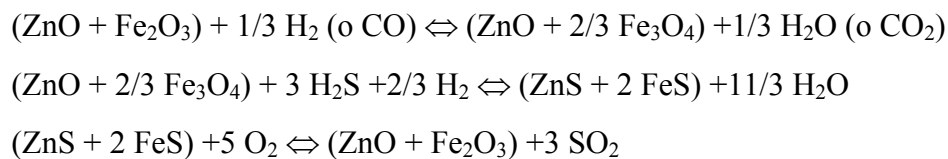
La letteratura tecnico-scientifica relativa alla desolfurazione a caldo con ossidi metallici è decisamente ricca, per cui si preferisce fare riferimento, in questa sede, ad un lavoro relativamente recente (anno 2004) che raccoglie sinteticamente i risultati di diverse ricerche precedenti (Vamvuka et al., 2004). Considerato il maggiore interesse rivoltoagli, gli ossidi metallici più studiati sono quelli a base di zinco e ferro.

Con particolare riferimento agli ossidi di zinco, sorbenti a base di ZnO mostrano elevata efficienza in desolfurazione (fino al 99.5%, ovvero 10 ppmv di H₂S nella corrente di syngas trattato), ma a temperature maggiori di 550-650 °C (la letteratura non sembra fornire valori di temperatura più precisi) si ha liberazione di zinco in fase vapore. Pertanto, vari ricercatori hanno indagato il comportamento di diversi composti a base di ZnO e Fe₂O₃ o ZnO e TiO₂, atteso che il secondo ossido (di ferro o titanio) tende a inibire l'inconveniente predetto, a spese di una seppur minore efficacia in sulfurazione (adsorbimento). Se nel caso di os-

sido di zinco con biossido di titanio quest'ultimo non partecipa attivamente al processo di desolforazione, come riproposto per le reazioni di sulfurazione e rigenerazione:



Nel caso di zinco ferrite occorre considerare tre reazioni rispettivamente di decomposizione, di sulfurazione e di rigenerazione:



È immediato verificare, sulla base delle reazioni di primo interesse, come lo zinco ferrite presenta sì maggiore efficacia, in termini molari, rispetto allo zinco titanato, ma comporta l'ossidazione di una certa frazione di H_2 e/o CO , impoverendo quindi, seppur lievemente, l'entità del PCI del syngas trattato. In verità, la combinazione di ZnO e Fe_2O_3 è stata fra le prime ad essere sperimentata, considerate la complementarità delle proprietà di entrambi gli ossidi: l'ossido di zinco presenta ottime proprietà termodinamiche di rimozione dell' H_2S , ma cinetiche di reazione modeste, mentre l'ossido di ferro è caratterizzato da maggiore dinamica di reazione, ma con costante di equilibrio minore. Perdi più, sotto l'aspetto della metallurgia, lo zinco ferrite è difficile da ridurre, quindi la volatilità dello zinco alle alte temperature viene differita a temperature ben maggiori.

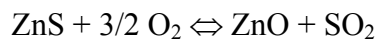
Nel prosieguo, è stata modellata una stazione di desolforazione a caldo del syngas, e relativa rigenerazione del sorbente (HGD&R), adottando quale ossido lo zinco titanato. Non mancano pubblicazioni scientifiche in proposito, che riguardano prevalentemente test condotti a pressione atmosferica, tipica da laboratorio. Atteso che in questa sede interessa prevedere il comportamento del sorbente a pressioni ben maggiori, paragonabili a quella di gasificazione del carbone, a meno di inevitabili perdite di carico, risultano di serio conforto scientifico i risultati conseguiti in (Woods et al., 1990). Indagando le prestazioni di sorbenti a base di zinco titanato con diverso rapporto molare fra ZnO e TiO_2 , è stato rilevato che:

- un maggiore rapporto molare fra fra ZnO e TiO_2 sembra favorire il processo di sulfurazione (adsorbimento);

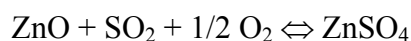
- a parità di pressione parziale dell'H₂S nel syngas, una maggiore concentrazione di H₂S comporta una sulfurazione più rapida del sorbente, risultato conseguibile anche a pari concentrazione molare di H₂S ma aumentando la pressione del syngas. Quest'ultimo risultato è particolarmente incoraggiante, in vista di modellare un sistema HGD pressurizzato;
- a parità di pressione parziale di O₂ nell'agente rigenerante, una maggiore frazione molare di O₂ sembra favorire la rigenerazione del sorbente. Una rigenerazione più rapida è altresì favorita, a pari frazione molare di O₂ (2%), da una maggiore pressione dell'agente rigenerante (da 1 a 20 bar). Anche quest'ultimo risultato è significativamente prezioso.

Ad ogni modo, si fa presente che l'agente rigenerante adottato in (Woods et al., 1990) era una miscela al 30% di vapore, fino all'8% di O₂ e N₂ a completare.

Tuttavia, se la letteratura scientifica sembra presentare risultati lusinghieri per quanto riguarda la possibilità di desolforare il syngas con sorbenti a base di ossidi di zinco, qualche problema sembra emergere al momento di rigenerare il sorbente solforato, in vista di un suo impiego ciclico. Infatti, in rigenerazione, oltre alla



è possibile un'altra reazione:



Quest'ultima, più lenta della precedente, è favorita dall'ossidazione di ZnS a ZnO, o da un eccesso di ZnO, in presenza di notevoli concentrazioni di SO₂ liberatasi durante la rigenerazione del sorbente e di O₂ ancora presente nell'agente rigenerante. Interessanti a proposito sono gli studi dettagliati in (Bagajewicz, 1988) dove la questione dell'ossidazione di ZnS a ZnO viene affrontata in laboratorio su un letto fisso di sorbente a base di ossido di zinco, riscontrando come la formazione del solfato sia una reazione di secondaria importanza. Tuttavia è stato verificato come il comportamento ciclico dello ZnO formatosi a seguito di precedente rigenerazione dello ZnS non fosse sempre lo stesso, indicando quale responsabile una variazione morfologica del sorbente stesso, causata da tracce di solfato.

Un approccio interessante al problema della rigenerazione del sorbente è sviluppato in (Konttinen et al., 1997a-d): la Figura 3 mostra il diagramma di fase Zn-S-O in funzione delle pressioni parziali di O₂ e SO₂. Nell'intervallo di temperature rilevanti per la rigenera-

zione del sorbente (500÷750 °C), il diagramma suggerisce come una combinazione di ridotte pressioni parziali per l'O₂ e la SO₂ possa salvaguardare dalla formazione del solfato.

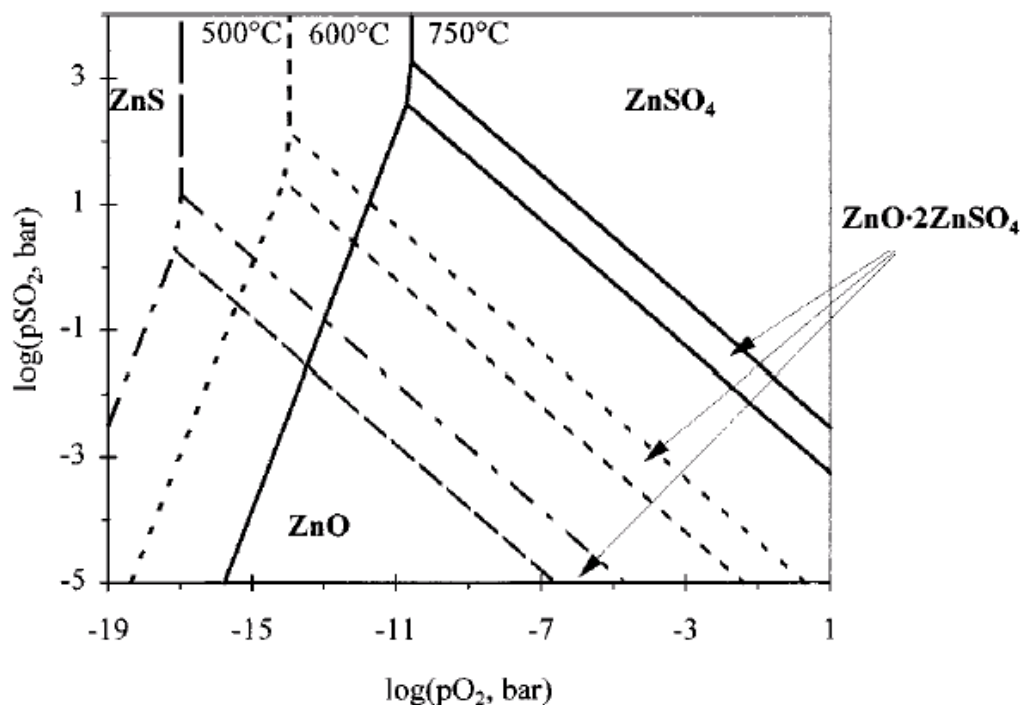


Figura 3 - Diagramma di fase Zn-O-S (Konttinen et al., 1997c)

A supporto di quanto illustrato in Figura 3, si propone in Figura 4 un altro diagramma significativo (Elseviers & Verelst, 1999), da cui è possibile evincere la presenza di solfato in funzione della frazione molare di O₂ nel gas rigenerante (alla pressione di 1 bar): si osserva come la pressione parziale di O₂ influenzi seriamente la formazione del solfato di zinco, assente se la rigenerazione viene effettuata a circa 800 °C e con 0.01 bar di pressione parziale di O₂ nel gas rigenerante. Ecco che evitare la formazione del solfato, operando una rigenerazione con sola aria, sembrerebbe possibile solo a temperature maggiori di circa 950 °C.

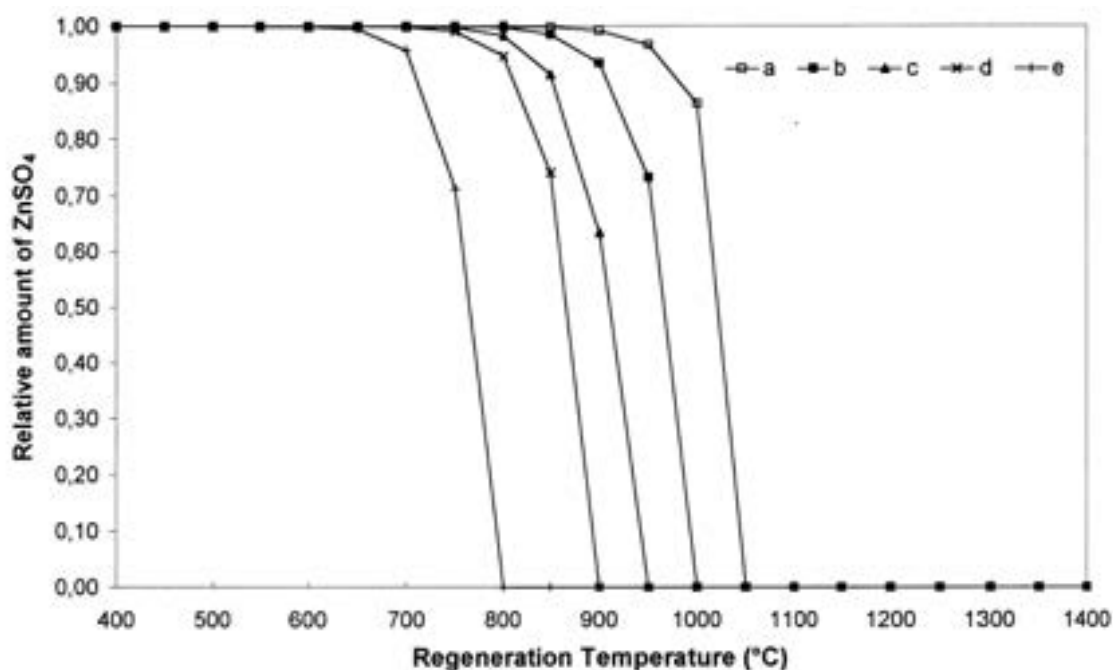


Figura 4 – Presenza di $ZnSO_4$ in occasione della rigenerazione da ZnS a ZnO a 1 bar (frazione volumetrica di O_2 nel gas rigenerante: (a) 100%; (b) 50%; (c) 20%; (d) 10%; (e) 1%) da (Elseviers & Verelst, 1999)

Ritornando a quanto presentato in (Kontinen et al., 1997c-d), sulla base di un impianto pilota come quello schematizzato alla destra di Figura 1, gli autori hanno rilevato come alla pressione di 20 bar e con una frazione molare di O_2 nell'agente rigenerante pari a 4%, a temperature di 700÷750 °C si ha una conversione totale dell' O_2 a SO_2 , accompagnata da un livello di rigenerazione (rapporto fra flusso molare di zolfo non reagito e flusso molare di ZnO all'uscita del reattore di rigenerazione) di circa 0.09. Detto valore è giustificato dal fatto di avere adottato un flusso molare di O_2 in difetto rispetto allo ZnS da rigenerare. Infatti, sulla base di altri esperimenti, aumentando il flusso molare di O_2 , mantenendolo però sempre inferiore alla quantità strettamente stechiometrica per rigenerare completamente lo ZnS , il livello di rigenerazione risultava di circa 0.07. Gli autori non hanno poi rilevato tracce significative di $ZnSO_4$, ammettendo che qualora lo stesso si fosse formato in zone di prima formazione di SO_2 , a temperature più "fredde", lo stesso solfato, a temperature prossime a quella di uscita e in assenza di O_2 (adottato in difetto rispetto alla massa complessiva di ZnS da rigenerare), si sarebbe decomposto, dando nuovamente ZnO e SO_2 . Peraltro occorre ricordare che il solfato si formerebbe a seguito di lunghe esposizioni di ZnS appena rigenerato a ZnO nell'ambiente con O_2 e SO_2 , e la reazione di formazione del solfato è caratterizzato da una cinetica più lenta di almeno di due ordini di grandezza rispetto alla reazione di rigenerazione da ZnS a ZnO .

Tuttavia, la questione legata alla formazione dell'indesiderato solfato non sembra del tutto chiara. In (NETL, 2000) sono riportate le simulazioni delle prestazioni di un impianto IGCC con HGD, dove la rigenerazione viene effettuata dosando circa 2 parti di aria e 1 di azoto (alla pressione di circa 23.8 bar), risultante in una miscela rigenerante con frazione molare di O₂ pari a circa il 14%. In (Luyben & Yi, 2002) sono invece riportati i risultati di simulazioni eseguite su un modello dinamico di unità HDG, arrivando a rigenerare con frazioni di O₂ anche del 21% (pressione di sistema pari a 20 atm). Tali lavori non si pongono affatto il problema dell'eventuale formazione del solfato, peraltro le percentuali di O₂ rigenerante (14%, e addirittura 21%) non sembrano essere state prese in considerazione in altri lavori scientifici a prevalente approccio sperimentale. Tuttavia in (Lew et al., 1992), cicli ripetuti a 650 °C di desolforazione con zinco titanato e rigenerazione del sorbente con aria atmosferica, condotti con l'ausilio di analizzatore termogravimetrico (TGA), non hanno indicato agli autori significative formazioni di solfato di zinco.

4 L'ambiente di simulazione

I bilanci di massa e di energia e le prestazioni generali degli impianti IGCC presentati nel seguito sono stati realizzati in ambiente GS, un codice di calcolo sviluppato presso il Dipartimento di Energia del Politecnico di Milano. Il codice è uno strumento altamente flessibile che può essere adottato per prevedere con accuratezza le performance di una varietà davvero ampia di sistemi di conversione dell'energia oltre che di processi chimici. Il codice GS è stato originariamente sviluppato per calcolare cicli a gas e a vapore d'acqua per la produzione di energia (Lozza, 1990; Consonni et al., 1991; Consonni, 1992) ed è stato progressivamente perfezionato e dotato di modelli sempre nuovi ed aggiornati per calcolare sistemi complessi fra cui processi di gassificazione (Consonni & Larson, 1996a-b), reattori chimici (Chiesa & Consonni, 1999-2000), celle a combustibile (Campanari & Macchi, 1998) e altre tipologie di impianti di potenza da combustibile fossile (Chiesa et al., 2005b; Lozza et al., 2006). Si assume un comportamento ideale per tutte le miscele, le cui proprietà termodinamiche sono calcolate mediante i polinomi NASA basati sui dati delle tabelle JANAF. L'acqua, ed il relativo vapore, è il solo componente trattato come fluido reale (Schmidt, 1982). La composizione del gas all'uscita di un reattore è determinata sulla base dell'equilibrio chimico calcolato con il modello originariamente sviluppato in (Reynolds, 1986), implementato in ambiente GS. Per eventuali e specifici approfondimenti si rimanda alla bibliografia succitata.

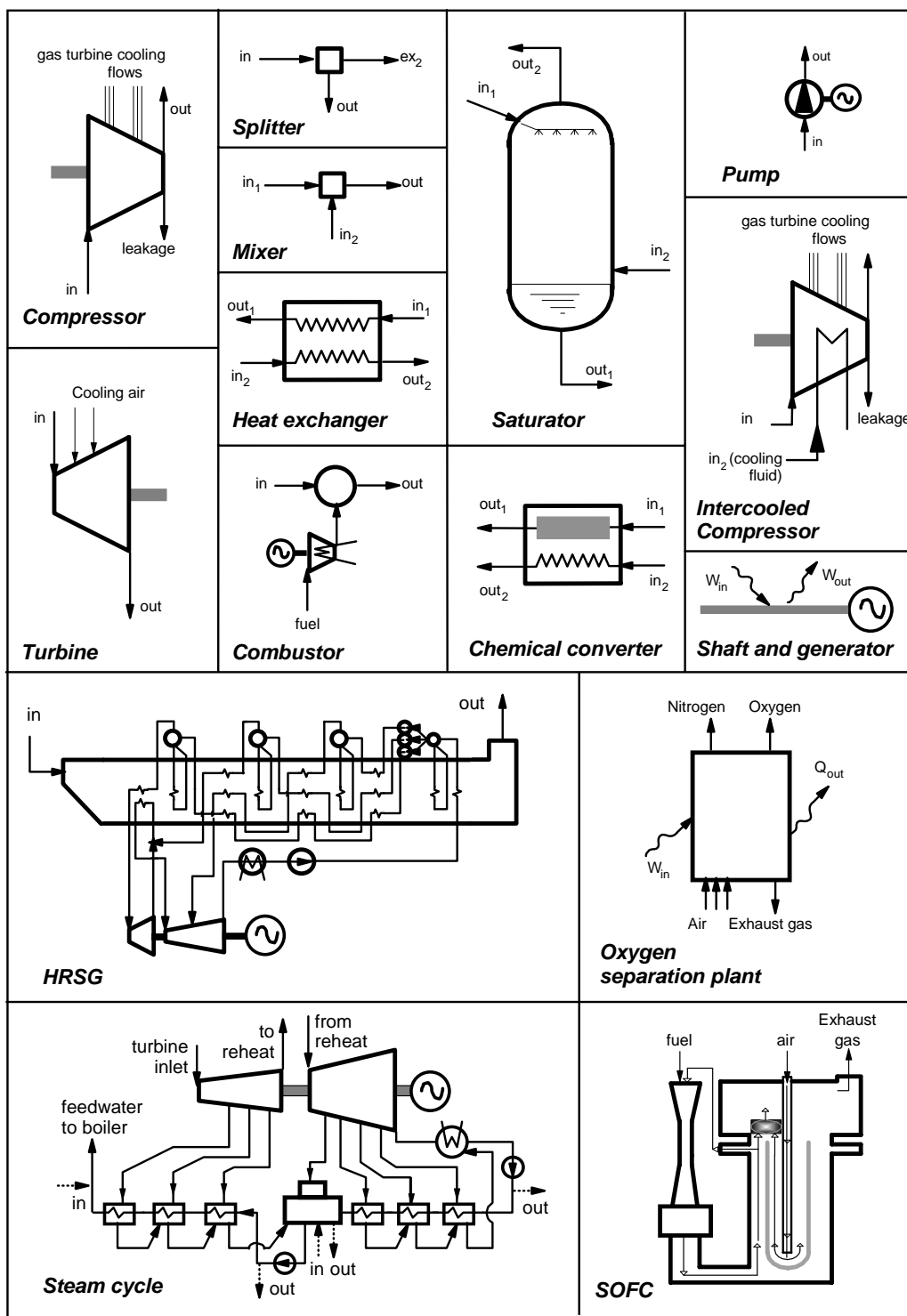


Figura 5 – Alcuni dei componenti di cui è possibile simulare le prestazioni in ambiente GS

5 Impianto IGCC con desolfurazione a freddo

La stazione di potenza IGCC scelta quale riferimento per il caso CGD, ossia con desolfurazione del syngas a freddo, è basata su un gassificatore Shell, tecnologia in grado di garantire alte efficienze grazie all'elevata cold gas efficiency che lo caratterizza. Lo schema di impianto è riportato in Figura 6 (Romano, 2008). Il gassificatore è alimentato a secco tramite lock-hoppers ad azoto e utilizza, come moderatore principale di temperatura, un flusso di vapore estratto dalla turbina di alta pressione. L'ossigeno per la gassificazione è prodotto con livello di purezza del 95% in una unità di separazione aria (ASU) con configurazione a doppio reboiler e pompaggio dell'ossigeno liquido che consuma 325 kWh/ton O₂ (Mitsui Babcock, 2005). Per assicurare una maggiore flessibilità di utilizzo, l'ASU non è integrato con l'isola di potenza e tutta l'aria in ingresso è compressa da compressori spinti da motori elettrici.

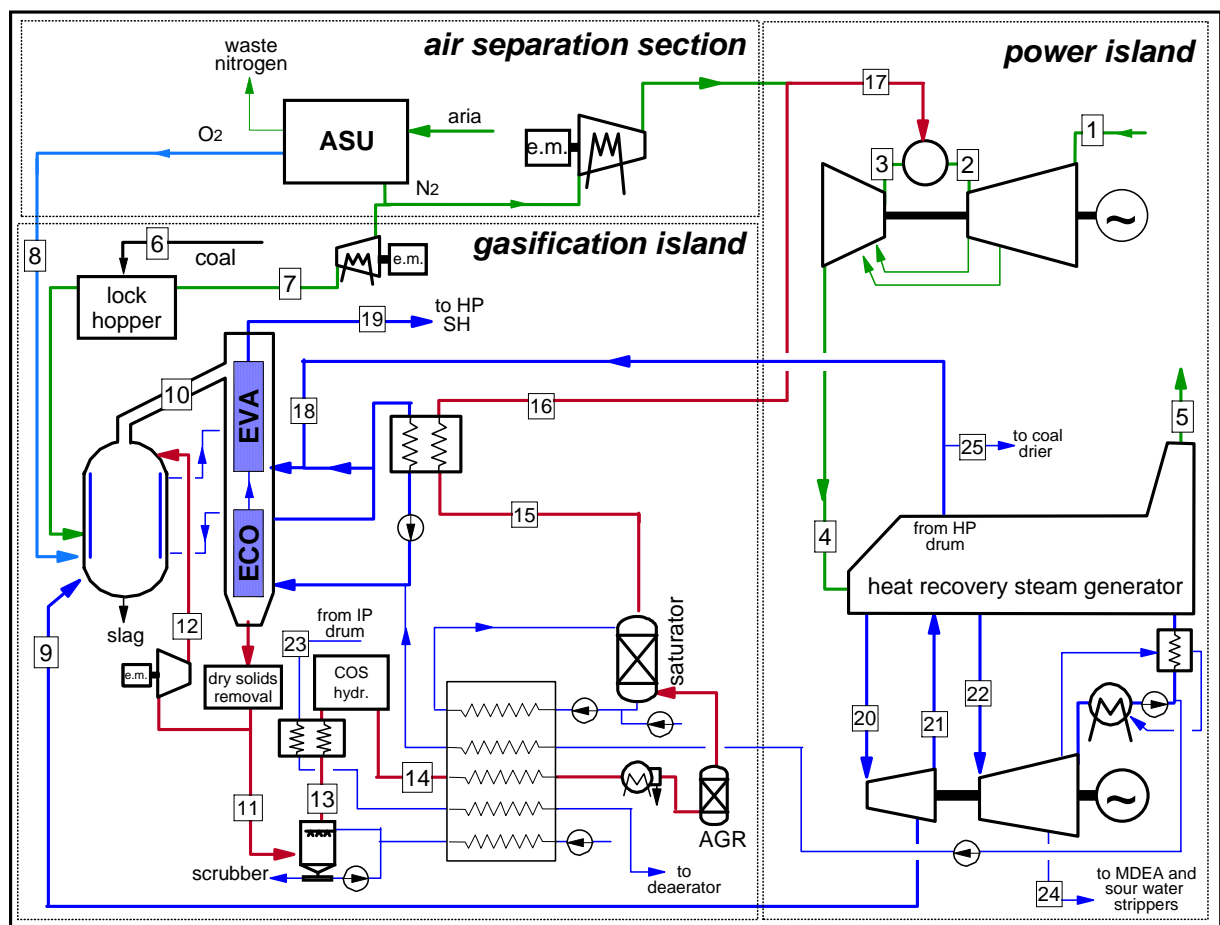


Figura 6 – Schema dell'impianto IGCC con desolfurazione a freddo di riferimento

Le pareti del gassificatore, parzialmente isolate dallo slag che percola verso il basso del reattore, sono membranate e raffreddate generando vapore di alta pressione. Il syngas prodotto nel gassificatore alla temperatura di 1550 °C è raffreddato prima a 900 °C con ricircolo di syngas “freddo” e poi in syngas coolers con produzione di vapore di alta pressione. Il syngas è quindi inviato, a 200 °C, in uno scrubber per la rimozione delle polveri e degli inquinanti solubili in acqua, riscaldato per consentire l'idrolisi del COS ad H₂S e quindi raffreddato per la rimozione dello zolfo in un ciclo MDEA. Il syngas purificato è quindi preriscaldato e umidificato in un saturatore, ulteriormente riscaldato a 250 °C, e inviato al combustore della turbina a gas. L'umidificazione del syngas e la diluizione con azoto sono utili per abbassare la temperatura stechiometrica di fiamma e contenere la formazione di NO_x. Il ciclo combinato adottato è basato sulla turbina Siemens SGT5-4000F, funzionante a pari β e TIT del caso a gas naturale, con regolazione della portata d'aria tramite VGV, per mantenere il corretto valore della portata ridotta in ingresso in turbina (Chiesa et al., 2005a). Il ciclo a vapore a recupero è un ciclo a 2 livelli di pressione con RH, sufficiente per un buon recupero termico considerata la grande quantità di acqua da riscaldare nell'economizzatore, legata alla produzione di vapore nei syngas coolers. Per evitare condense acide al camino legate alla presenza, seppur estremamente ridotta, di ossidi di zolfo, la temperatura minima al camino è stata posta pari a 115°C, rendendo necessaria l'adozione di un rigeneratore di bassa pressione con spillamento dalla turbina per preriscaldare l'acqua richiesta dal ciclo. L'impianto è basato su due linee di gassificazione che alimentano due turbine a gas e un'unica turbina a vapore. Le principali assunzioni adottate per il calcolo dell'impianto sono riportate in Tabella 1.

Per l'impianto è stato calcolato un rendimento del 47.66%. Tale valore è superiore rispetto ai valori mediamente citati in letteratura per gli IGCC, ma occorre ricordare che in questo caso si adottano contemporaneamente: (i) un processo di gassificazione e di trattamento del gas di sintesi notoriamente molto efficiente; (ii) un ciclo di potenza avanzato con turbina a gas allo stato dell'arte e ciclo a vapore a recupero ottimizzato e (iii) un carbone di alta qualità a basso contenuto di zolfo. Le emissioni specifiche di CO₂ sono pari a 732 g/kWh, mentre per gli NO_x si prevedono emissioni ridotte senza la necessità di sistemi di abbattimento sui fumi, considerata la ridotta temperatura stechiometrica di fiamma (pari a circa 2220 K) ottenuta grazie alla diluizione con azoto e acqua.

Carbone	
Composizione, % wt.	64.4 C, 3.95 H, 7.40 O, 1.49 N, 0.85 S, 9.20 H ₂ O, 12.67 Ceneri
PCI, MJ/kg	25.71
PCS, MJ/kg	24.62
Gassificatore	
Pressione di gassificazione, bar	44
Temperatura di gassificazione, °C	1550
Perdite termiche dal gassificatore, % LHV	0.7
Acqua HP per asciugare il carbone, kJ per kg H ₂ O evaporata	2950
H ₂ O nel carbone dopo asciugatura, % wt.	2
Conversione del carbonio, %	99.0
Vapore al gassificatore, kg _{H₂O} /kg _{carbone}	0.06
Pressione del vapore al gassificatore, bar	48
Pressione dell'ossigeno al gassificatore, bar	48
Temperatura dell'ossigeno al gassificatore, °C	15
Calore ceduto al vapore nelle pareti membranate, % LHV	2
Pressione N ₂ ai lock hoppers, bar	88
Temperatura N ₂ ai lock hoppers, °C	80
N ₂ ai lock hoppers, kg/kg _{dry-coal}	0.22
Ausiliari	
Polverizzatori e gestione carbone, kJ _e /kg _{coal}	50
Gestione slag, kJ _e /kg _{ash}	100
BOP, % LHV	0.15
ASU	
Purezza ossigeno, % mol.	95
Pressione O ₂ , bar	48
Pressione N ₂ , bar	1.2
Temperatura di O ₂ ed N ₂ , °C	15
Consumo elettrico, kWh/t _{O₂}	325
Syngas quench	
Temperatura di raffreddamento del syngas, °C	900
Temperatura del syngas ricircolato, °C	200
Rendimento politropico del fan di ricircolo, %	75
Rendimento meccanico/elettrico del fan di ricircolo, %	92
Rimozione H₂S (MDEA)	
Temperatura operativa idrolizzatore COS, °C	180
H ₂ S rimossa, %	99.2
Temperatura della colonna di assorbimento, °C	35
CO ₂ rimossa, moli _{CO₂} /mole _{H₂S}	1.1
Consumo di vapore (al netto dell'impianto Claus), MJ di vapore a 6 bar per kg di H ₂ S rimossa	16
Ausiliari per la rimozione e il recupero dello zolfo, MJ _e /kg _{H₂S}	1.0
Sour water stripper	
Consumo vapore LP, kJ per MJ _{LHV} di carbone	12

continua ...

Turbogas	
Temperatura massima del syngas al combustore, °C	250
Rapporto tra pressioni di combustibile e aria al combustore	1.2
TIT, °C	1335
Ciclo a vapore a recupero	
Perdite di carico gas in caldaia, kPa	3
Perdite termiche, % del calore scambiato	0.7
Livelli di pressione, bar	130/36
Temperatura vapore SH/RH, °C	565
ΔT di pinch point, °C	10
ΔT di sub-cooling, °C	5
Minimo ΔT acqua-syngas nei syngas coolers, °C	20
Perdite di carico negli economizzatori HP/IP/LP, bar	25/10/5
Perdite di carico in SH/RH, %	8
Pressione di condensazione, bar	0.04
Minima temperatura al camino, °C	115
Velocità di rotazione della turbina, RPM	3000
Velocità periferica dell'ultimo stadio di turbina, m/s	550
Velocità del vapore allo scarico della turbina, m/s	220
Numero di flussi di bassa pressione	2
Rendimento meccanico della turbina, %	99.5
Rendimento elettrico dell'alternatore, %	98.7
Consumo ausiliari per il condensatore, MJ _e /MJ _{th}	0.01

Tabella 1 – Assunzioni per il calcolo dell'impianto IGCC di riferimento

Potenze elettriche, MW_e	
Turbogas	659.4
Ausiliari turbogas	-2.34
Turbina a vapore	420.6
Pompe ciclo a vapore	-6.53
ASU	-72.15
Compressore azoto di diluizione	-69.13
Compressori azoto per lock-hoppers	-9.11
Fan per ricircolo syngas	-2.40
Ausiliari per dissipazione calore	-5.86
Polverizzatori e gestione carbone	-3.57
Gestione ceneri	-0.98
Ausiliari per rimozione H ₂ S	-0.69
BOP	-2.85
Potenza netta, MW _e	904.4
Carbone entrante LHV, MW _{th}	1897.6
CGE, %	78.14
Rendimento netto LHV, %	47.66
Emissioni specifiche di CO ₂ , g/kWh	732.1

Tabella 2 – Prestazioni dell'impianto IGCC di riferimento

Punti	T °C	p bar	G kg/s	Composizione molare, %							
				CO	CO ₂	H ₂	H ₂ O	H ₂ S	Ar	N ₂	O ₂
1	15.0	1.01	546.3	0.00	0.03	0.00	1.03	0.00	0.92	77.28	20.74
2	406.7	17.06	420.8	0.00	0.03	0.00	1.03	0.00	0.92	77.28	20.74
3	1395.3	16.54	579.0	0.00	10.38	0.00	6.51	0.00	0.84	73.83	8.44
4	590.1	1.04	704.5	0.00	8.50	0.00	5.52	0.00	0.86	74.46	10.66
5	115.0	1.01	704.5	0.00	8.50	0.00	5.52	0.00	0.86	74.46	10.66
6	15.0		35.71	carbone essiccato (%wt.: 69.5 C, 0.9 S, 1.6 N, 4.3 H, 8.0 O, 2.0 H ₂ O, 13.7 Ash)							
7	80.0	88.00	7.86	0.00	0.00	0.00	0.00	0.00	0.00	100	0.00
8	15.0	48.00	32.65	0.00	0.00	0.00	0.00	0.00	3.09	1.91	95.00
9	415.8	48.00	2.14	0	0	0	100	0	0	0	0
10	900.0	44.00	149.2	59.20	2.60	23.28	3.99	0.31	0.95	9.67	0.00
11	200.0	41.83	73.22	59.20	2.60	23.28	3.99	0.31	0.95	9.67	0.00
12	210.7	44.44	75.97	59.20	2.60	23.28	3.99	0.31	0.95	9.67	0.00
13	138.0	40.99	76.05	56.52	2.48	22.22	8.34	0.30	0.91	9.23	0.00
14	180.0	40.17	76.05	56.52	2.48	22.22	8.34	0.30	0.91	9.23	0.00
15	141.4	37.04	76.43	55.78	2.13	21.93	10.15	0.00	0.90	9.11	0.00
16	250.0	35.93	76.43	55.78	2.13	21.93	10.15	0.00	0.90	9.11	0.00
17	242.1	20.47	158.18	30.48	1.17	11.98	5.54	0.00	0.49	50.34	0.00
18	330.8	130.0	99.04	0	0	0	100	0	0	0	0
19	332.0	130.0	120.5	0	0	0	100	0	0	0	0
20	561.0	119.6	136.7	0	0	0	100	0	0	0	0
21	374.9	36.00	133.2	0	0	0	100	0	0	0	0
22	563.8	33.12	139.0	0	0	0	100	0	0	0	0
23	244.2	36.00	27.7	0	0	0	100	0	0	0	0
24	314.6	6.00	6.89	0	0	0	100	0	0	0	0
25	330.8	130.0	6.55	0	0	0	100	0	0	0	0

Tabella 3 – Temperatura, pressione, portata e composizione dei principali flussi dell'impianto IGCC con CGD come da Figura 6

6 Impianto IGCC con desolforazione a caldo

Sulla base dell'impianto schematizzato in Figura 6 e discusso precedentemente, qui si propone una nuova schematizzazione impiantistica che, a differenza del caso precedente, è caratterizzata da desolforazione a caldo del syngas (HGD). Le differenze che contraddistinguono la stazione di potenza con HGD rispetto a quella con CGD sono visibili da un rapido confronto di quanto schematizzato in Figura 7 e Figura 6: in Figura 7, infatti, si evince una minore presenza di apparati di scambio e recupero termico dal syngas che, con riferimento alla Figura 6, veniva prima raffreddato, "pulito", saturato in vapore d'acqua e infine preriscaldato prima dell'ingresso al combustore.

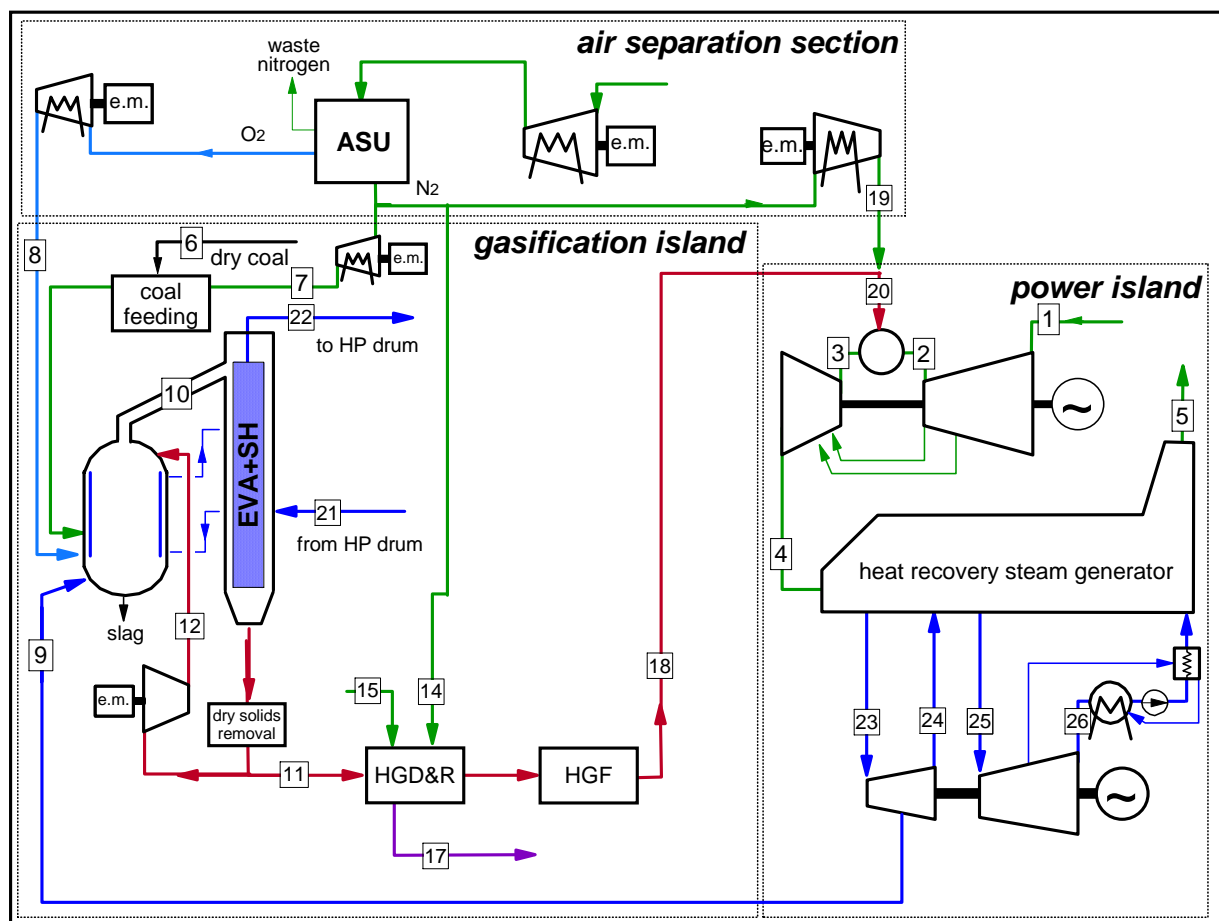


Figura 7 – Schema dell'impianto IGCC con desolforazione a caldo

Tutte queste fasi, nella schematizzazione caratteristica della stazione di potenza con HGD, sono assenti perché sostituite dalla stazione di HGD&R (desolforazione a caldo del syngas e rigenerazione del sorbente) seguita dal filtro di alta temperatura, prima

dell'ingresso del syngas "pulito" al combustore, a temperature sensibilmente più elevate che non nel caso di Figura 6, dove il syngas alimentava il gruppo turbogas a non più di 250 °C.

6.1 La stazione di desolforazione a caldo

Questa sezione è dedicata alla descrizione della stazione di HGD&R, semplicemente individuata in Figura 7, ma meglio dettagliata in Figura 8: in accordo con quanto sviluppato in (Konttinen et al., 1997c-d), si è supposto di fare riferimento ad un sistema *fluidizzato*, peraltro simile a quanto realizzato presso l'impianto dimostrativo di Piñon Pine (Jothimurugesan & Gangwal, 1998; Sierra Pacific Resources, 2001) e simulato in (NETL, 2000).

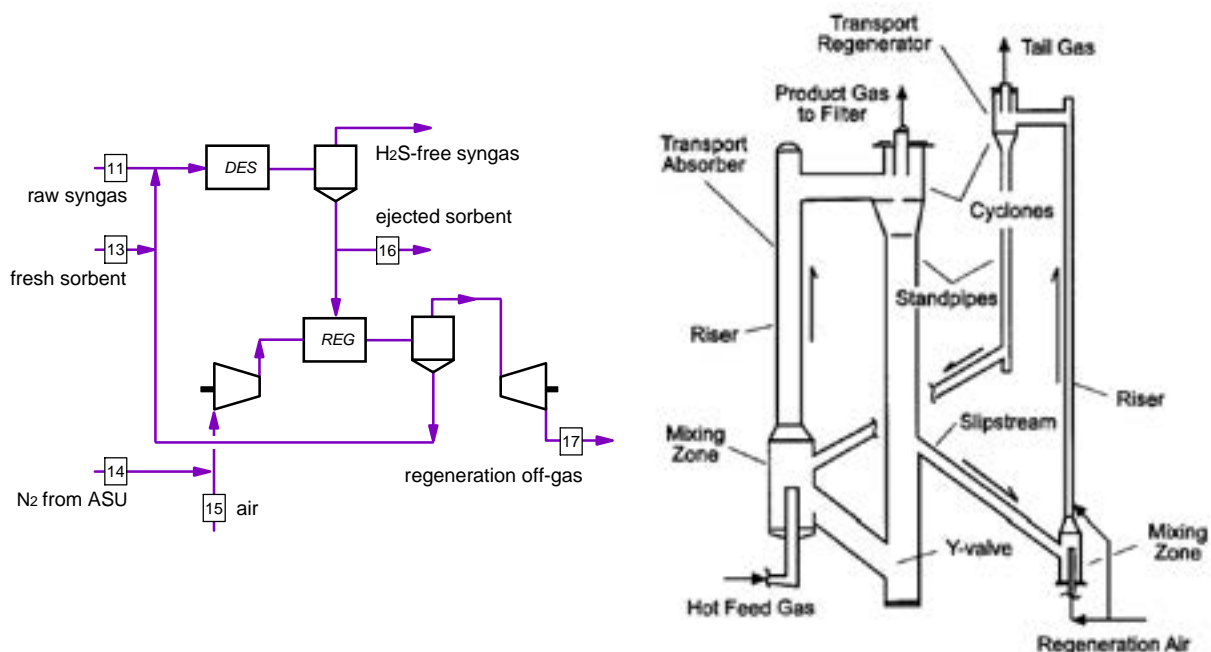


Figura 8 – Modellazione in ambiente GS della stazione di HGD&R (a sinistra) e schematizzazione del sistema di desolforazione come da (Jothimurugesan & Gangwal, 1998; NETL, 2000; Sierra Pacific Resources, 2001) (a destra)

Come riportato alla sinistra di Figura 8, il syngas grezzo, ovvero inquinato dall'H₂S, fa ingresso al desolforatore (DES) unitamente ad una certa massa di sorbente fluidizzato. Come accennato precedentemente, il sorbente adottato è lo zinco titanato (ZnO·TiO₂), presente al desolforatore sempre in quantità sufficiente e comunque maggiore della dose strettamente stechiometrica all'adsorbimento dell'H₂S presente nel syngas grezzo. Come illustrato alla destra di Figura 8, tramite un ciclone all'estremità superiore del desolforatore, il sorbente viene separato e ricircolato alla stazione di rigenerazione. Si fa presente in questa sede come, in ambiente di modellazione GS, non si sia presa in considerazione la possibilità di dividere il sorbente in uscita dal desolforatore secondo due flussi (nella ragione di 1 al rige-

neratore e 10 riciccolati al desolforatore come in (NETL, 2000): pertanto tutto il sorbente in uscita dal desolforatore passa al rigeneratore e ritorna rigenerato al desolforatore per un nuovo ciclo. Prima del suo “ingresso” al rigeneratore, si suppone che una frazione esigua (fissata allo 0.1% in occasioni delle simulazioni) di detto sorbente vada persa per problemi di volatilità dello zinco alle alte temperature e/o non perfetta efficacia di separazione dei cicloni. Al rigeneratore, il sorbente parzialmente solforato incontra una massa di aria e azoto pressurizzata che rappresenta la miscela rigenerante, caratterizzata da una assegnata frazione molare di O_2 . Questa viene controllata dosando adeguatamente la quantità di azoto da spillare in uscita dall'ASU e che pertanto inciderà sulla massa di azoto disponibile al combustore per il controllo della combustione e la moderazione della temperatura di fiamma, ovvero per il controllo delle emissioni di NO_x . Prodotti del rigeneratore sono: (i) un sorbente meno solforato pronto ad eseguire un nuovo ciclo di desolforazione e (ii) una massa di gas con meno O_2 e più SO_2 . Il sorbente rigenerato è quindi separato dalla massa gassosa alla stregua di quanto previsto all'uscita del desolforatore e, dopo opportuno reintegro di sorbente fresco, è pronto a ripetere un nuovo ciclo.

6.2 Risultati delle simulazioni di stazioni di potenza IGCC con HGD

Prima di presentare e dettagliare alcuni dei risultati ritenuti più significativi, si vogliono ricordare, innanzi tutto, i parametri fissati in occasione delle simulazioni. La temperatura di desolforazione è stata fissata inizialmente uguale a $550\text{ }^\circ\text{C}$. Da quanto riportato in letteratura, questa sembra essere una sorta di temperatura di riferimento per l'adsorbimento dell' H_2S , anche se sono stati investigati altri livelli di temperatura, in particolare maggiori di $550\text{ }^\circ\text{C}$, sempre tenendo conto che oltre circa $650\text{ }^\circ\text{C}$, parte dello zinco presente a livello di ossido, si può separare e volatilizzare. L'aggiunta del biossido di titanio però inibisce detto comportamento, rendendo possibile operazioni anche a temperature più elevate, come peraltro nel caso della rigenerazione dove il valore di $750\text{ }^\circ\text{C}$ è stato fissato, ancora una volta sulla base di riferimenti tecnici, per garantire anche la decomposizione termica di eventuale solfato di zinco ($ZnSO_4$) formatosi a seguito di una eccessiva pressione parziale dell' O_2 nell'agente rigenerante. Fissate pertanto dette temperature, e con maggior rigore quella al rigeneratore, sono state adottate, quali variabili di controllo del sistema HGD&R: (i) la quantità di sorbente fluidizzato; (ii) l'entità dello spillamento di N_2 in uscita dall'ASU, finalizzato al controllo della frazione molare di O_2 presente nel gas inviato al reattore preposto alla rige-

nerazione del sorbente; (iii) la massa d'aria aspirata (che fornisce l'O₂ necessario alla ossidazione del solfuro di zinco, ZnS, reazione fortemente esotermica).

In occasione delle simulazioni si è poi assunto in maniera univoca un indice caratteristico del processo di rigenerazione, ovvero in uscita dal reattore di rigenerazione il rapporto fra la frazione molare di solfuro di zinco residuo e la frazione molare di ossido ($[ZnS]/[ZnO]$) è stato posto pari a 0.1. In altri termini, si è assunto che il 9.1% circa di sorbente al desolforatore si comporta da inerte, non avendo alcuna capacità di adsorbire l'H₂S nel syngas grezzo!

6.3 Influenza della frazione molare di O₂ nell'agente rigenerante

Occorre preliminarmente osservare che la massa d'aria, e quindi l'O₂ in rigenerazione, è strettamente legata all'ossidazione (rigenerazione) di una fissata quantità di ZnS strettamente formati dopo l'assorbimento dell'H₂S, il quale a sua volta è fissato dal quantitativo di zolfo entrante con la carica di carbone. Pertanto, se si mantiene una minore frazione molare di O₂ nell'agente ossidante a seguito di diluizione con N₂, è ragionevole prevedere una riduzione della massa di sorbente circolante. Si pensi infatti che il calore sviluppato dall'ossidazione del ZnS dovrà risultare in un innalzamento di temperatura delle correnti solide o gassose interessate: a pari potenza termica e temperatura finale (750°C), all'aumentare della portata dell'una, deve diminuire l'altra!

Le Tabelle 4 e 5 informano quantitativamente sullo stato del sorbente circolante e degli altri flussi con riferimento a quanto articolato in Figura 8, sulla base delle prime simulazioni in ambiente GS. È facile constatare come la massa d'aria, ovvero di O₂, necessaria alla rigenerazione è praticamente invariante, mentre il sorbente giunge al rigeneratore sempre meno solforato a seguito di una maggiore massa di sorbente circolante.

Come proposto schematicamente alla sinistra di Figura 8, si è pensato di corredare il sistema di HGD&R di un espansore, utile all'elaborazione del salto entalpico della massa gassosa in uscita dal rigeneratore e tentare di recuperare, allo stesso tempo, l'impegno energetico richiesto per la compressione dell'agente rigenerante, sempre maggiore al diminuire della frazione molare di O₂. A tale proposito, in Tabella 6 viene quantificata la potenza richiesta per la compressione, alla pressione individuata in 40 bar, della necessaria massa di gas rigenerante oltre al rapporto fra la potenza dall'espansore e quella del compressore ed alla frazione molare di anidride solforosa nei gas in uscita dal rigeneratore. Non tentare di recuperare potenza meccanica dall'espansione di detti gas (a 40 bar e 750 °C), tenendo però pre-

sente la frazione di SO₂ ivi presente, avrebbe ripercussioni serie sull'efficienza complessiva del sistema, aggravando l'impegno energetico richiesto dagli organi ausiliari e rischiando di vanificare le possibili migliorie conseguibili con l'effettuata desolfurazione a caldo del syngas.

	Rigenerazione al 2% di O ₂			Rigenerazione al 4% di O ₂		
	G [kg/s]	T [°C]	[ZnS]/[ZnO]	G [kg/s]	T [°C]	[ZnS]/[ZnO]
Sorbente al DES	9.1	749.3	0.10	18.2	749.3	0.10
Sorbente al REG	9.2	550.0	0.36	18.3	550.0	0.22
Aria al REG	2.0	15.0		2.0	15.0	
Azoto al REG	18.3	15.0		8.2	15.0	
Gas espansi	20.5	155.1		10.4	158.4	

Tabella 4 – Specifiche dei flussi principali alla stazione di HGD&R

	Rigenerazione al 10% di O ₂			Rigenerazione con aria		
	G [kg/s]	T [°C]	[ZnS]/[ZnO]	G [kg/s]	T [°C]	[ZnS]/[ZnO]
Sorbente al DES	23.6	749.3	0.10	25.5	749.3	0.10
Sorbente al REG	23.8	550.0	0.19	25.6	550.0	0.18
Aria al REG	2.0	15.0		2.0	15.0	
Azoto al REG	2.1	15.0				
Gas espansi	4.3	168.4		2.2	186.7	

Tabella 5 – Specifiche dei flussi principali alla stazione di HGD&R

	P _{co} [MW]	P _{ex} /P _{co}	[SO ₂]
Rigenerazione al 2% di O ₂	13.5	0.987	1.34%
Rigenerazione al 4% di O ₂	6.8	0.984	2.70%
Rigenerazione al 10% di O ₂	2.7	0.975	6.90%
Rigenerazione con aria	1.3	0.957	14.85%

Tabella 6 – Potenza necessaria per la pressurizzazione dell'agente rigenerante, rapporto fra le potenze al compressore e all'espansore e frazione molare di SO₂ nei gas in uscita dal rigeneratore

La gestione dei gas espansi richiederà necessariamente un post-trattamento, con relativo impegno energetico, che tuttavia in questa sede non è stato preso in considerazione.

Dettagliata la stazione preposta alla desolfurazione a caldo del syngas con sorbente a base di ossido di zinco e alla relativa rigenerazione del sorbente stesso, in vista di presentare i risultati ottenuti per l'impianto IGCC con HGD, si ricorda che sono sempre valide tutte le assunzioni precedentemente riportate in Tabella 1 e Tabella 2, eccezion fatta, ovviamente, per quanto relativo al trattamento a freddo dell'H₂S.

I primi risultati delle simulazioni relative ai casi di impianto IGCC con HGD relativamente ai succitati 4 livelli di O₂ presente nel gas necessario per la rigenerazione del sor-

bente, sono dettagliati in Tabella 7 rispettivamente come HGD-02, HGD-04, HGD-10 e HGD-21, unitamente a quanto proprio del caso base con CGD.

	CGD	HGD-02	HGD-04	HGD-10	HGD-21
Aria ingresso TG [kg/s]	546.3	574.8	564.0	557.5	555.3
Syngas ingresso TG [kg/s]	76.4	69.2	69.4	69.5	69.5
Potenza termica syngas [MW_{th}]	741.5	702.3	704.2	705.4	705.8
Cold gas efficiency [%]	78.1	78.1	78.1	78.1	78.1
Hot gas efficiency [%]	82.2	84.3	84.3	84.3	84.3
Potenza elettrica TG [MW]	328.5	316.3	320.7	323.3	324.2
Rendimento TG [%]	44.3	45.0	45.5	45.8	45.9
Potenza Totale IGCC [MW]	907.7	892.0	893.7	894.7	895.1
Carbone ai gassificatori [kg/s]	71.4	67.6	67.8	67.9	68.0
Potenza ai gassificatori [MW_{th}]	1897.6	1797.4	1802.3	1805.2	1806.3
Rendimento IGCC [%]	47.66	49.63	49.59	49.56	49.55

Tabella 7 – Specifiche di impianti IGCC come da simulazioni in ambiente GS

Considerato che in tutte le simulazioni la variabile controllata è la TIT alla TG (1335 °C) e in funzione della frazione molare di O₂ al gas inviato al rigeneratore si avranno livelli di diluizione variabili di syngas con azoto dall'ASU, si osserva una certa variazione nella quantità di aria complessivamente aspirata dal compressore.

Si evidenzia poi come il PCI del syngas da HGD è pari a 10.15 MJ/kg e risulta maggiore del 4.6% se paragonato al PCI del syngas da CGD: la giustificazione è estemporanea, atteso che il syngas da CGD è saturo di vapore d'acqua! Perdi più, l'apporto energetico del syngas da HGD è più significativo se si pensa che questo alimenta il combustore della TG a 550 °C invece che a 250 °C, come peraltro evidenziato dal valore dell'hot gas efficiency. Peraltro, la portata di syngas da HGD è dal 9.5% al 9% inferiore rispetto a quella da CGD. Qui si ricorda che se per la cold gas efficiency vale la:

$$cge = \frac{G_{syngas} \cdot LHV_{syngas}}{G_{coal} \cdot LHV_{coal}}$$

sarà allo stesso modo possibile definire una hot gas efficiency come

$$hge = \frac{G_{syngas} \cdot (LHV_{syngas} + \Delta H_s)}{G_{coal} \cdot LHV_{coal}}$$

dove ΔH_s tiene conto della differenza di entalpia specifica del syngas fra la T di introduzione al combustore e la condizione di 15 °C e 1 atm.

Il rendimento della sola TG calcolato con riferimento al PCI del syngas è particolarmente interessante ed evidenzia le migliori conseguibili con syngas da HGD, crescenti

all'aumentare della frazione molare di O_2 nel gas al rigeneratore. La giustificazione è immediata se si pensa che questa ultima è funzione di una minore massa di azoto spillata in uscita all'ASU e sempre prima che venga pressurizzata per la diluizione con il syngas. Pertanto, una maggiore percentuale di O_2 nel gas inviato al rigeneratore significa più azoto disponibile sia per controllare la temperatura di fiamma, ma soprattutto per l'espansione in turbina. Infatti la TG non è interessata alla pressurizzazione di tale azoto, pressurizzazione "gratuita" per la TG perché avvenuta in un compressore interrefrigerato che fa parte della collezione degli ausiliari. Pertanto, l'elevato valore di detto rendimento (fino al 45.9%) va interpretato con la giusta attenzione!

Con riferimento sempre ai risultati in Tabella 7, e ricordando che la stazione di potenza simulata presenta 2 isole di gassificazione con 2 TG asservite entrambe ad un unico turbogruppo a vapore, si osserva come una minore potenza complessiva degli impianti con HGD rispetto al caso con CGD è accompagnata da una ben più marcata riduzione di carbone al gassificatore, con il risultato di caratterizzare gli impianti IGCC con HGD con un rendimento maggiore di ben 2 punti percentuali. Il rendimento degli impianti IGCC con HGD sembra peraltro essere praticamente insensibile alla eventualità di rigenerare il sorbente solforato con gas a minore (2%) o maggiore (quasi 21%) frazione molare di O_2 .

Nelle pagine seguenti, in accordo a quanto presentato in Tabella 3, si riportano i dati di temperatura, pressione, portata e composizione dei principali flussi dell'impianto IGCC con HGD, rispettando la numerazione indicata in Figura 7, per i quattro casi dettagliati precedentemente con temperature di desolforazione e rigenerazione fissate pari a 550 °C e 750 °C, rispettivamente, e le 4 miscele simulate in rigenerazione (al 2%, 4%, 10% di O_2 e solo aria).

Punti	T °C	p bar	G kg/s	Composizione molare, %									
				Ar	CO	CO ₂	H ₂	H ₂ O	H ₂ S	N ₂	O ₂	SO ₂	
1	15.0	1.01	574.8	0.92		0.03		1.03			77.28	20.73	
2	406.7	17.06	453.6	0.92		0.03		1.03			77.28	20.73	
3	1395.1	16.54	581.9	0.89		9.88		5.23			74.02	9.99	
4	588.6	1.04	703.1	0.89		8.15		4.49			74.59	11.88	
5	115.0	1.01	703.1	0.89		8.15		4.49			74.59	11.88	
6	15.0		33.8	carbone essiccato (%wt.: 69.5 C, 0.9 S, 1.6 N, 4.3 H, 8.0 O, 2.0 H ₂ O, 13.7 Ash)									
7	80.0	88.00	7.4								100		
8	15.0	48.00	30.9	3.09							1.91	95	
9	414.6	48.00	2.0					100					
10	1550.0	44.00	69.4	0.95	59.20	2.60	23.28	3.99	0.31		9.67		
11	528.6	42.68	69.4	0.95	59.20	2.60	23.28	3.99	0.31		9.67		
12	539.9	44.44	133.6	0.95	59.20	2.60	23.28	3.99	0.31		9.67		
13	15.0		9.0E-03	Sorbente fresco (50% ZnO; 50% TiO ₂)									
14	15.0	1.20	18.3								100		
15	15.0	1.01	2.02	0.92		0.03		1.03			77.28	20.73	
16	550.0		9.3E-03	Sorbente perso (36.8% ZnO; 13.2% ZnS; 50% TiO ₂)									
17	155.1	1.20	20.5	0.09		0.00		0.10			98.47		1.34
18	550.0	38.80	69.2	0.95	59.20	2.60	23.28	4.30			9.67		
19	232.2	20.47	59.1								100		
20	426.2	20.47	128.3	0.57	35.40	1.55	13.92	2.57			45.99		
21	330.8	130.00	239.6					100					
22	332.0	130.00	254.4					100					
23	559.6	119.60	266.0					100					
24	373.9	36.00	259.3					100					
25	562.5	33.12	263.4					100					

Tabella 8 – Temperatura, pressione, portata e composizione dei principali flussi dell'impianto IGCC con HGD come da Figura 7 e rigenerazione con azoto e aria (O₂ al 2%)

Punti	T °C	p bar	G kg/s	Composizione molare, %									
				Ar	CO	CO ₂	H ₂	H ₂ O	H ₂ S	N ₂	O ₂	SO ₂	
1	15.0	1.01	564.0	0.92		0.03		1.03			77.28	20.73	
2	406.7	17.06	442.9	0.92		0.03		1.03			77.28	20.73	
3	1395.1	16.54	581.7	0.87		9.90		5.22			74.43	9.58	
4	588.6	1.04	702.8	0.88		8.17		4.48			74.93	11.54	
5	115.0	1.01	702.8	0.88		8.17		4.48			74.93	11.54	
6	15.0		33.9	carbone essiccato (%wt.: 69.5 C, 0.9 S, 1.6 N, 4.3 H, 8.0 O, 2.0 H ₂ O, 13.7 Ash)									
7	80.0	88.00	7.5								100		
8	15.0	48.00	31.0	3.09							1.91	95	
9	414.6	48.00	2.0					100					
10	1550.0	44.00	69.5	0.95	59.20	2.60	23.28	3.99	0.31		9.67		
11	514.5	42.68	69.5	0.95	59.20	2.60	23.28	3.99	0.31		9.67		
12	525.6	44.44	129.1	0.95	59.20	2.60	23.28	3.99	0.31		9.67		
13	15.0		1.80E-02	Sorbente fresco (50% ZnO; 50% TiO ₂)									
14	15.0	1.20	8.2								100		
15	15.0	1.01	2.02	0.92		0.03		1.03			77.28	20.73	
16	550.0		1.83E-02	Sorbente perso (41.11% ZnO; 8.89% ZnS; 50% TiO ₂)									
17	158.4	1.20	10.4	0.18		0.01		0.20			96.91		2.7
18	550.0	38.80	69.4	0.95	59.20	2.60	23.28	4.30			9.67		
19	232.2	20.47	69.4								100		
20	414.0	20.47	138.8	0.53	33.11	1.45	13.02	2.41			49.48		
21	330.8	130.00	242.6					100					
22	332.0	130.00	230.0					100					
23	559.6	119.6	267.4					100					
24	373.9	36.00	260.7					100					
25	562.4	33.12	264.5					100					

Tabella 9 – Temperatura, pressione, portata e composizione dei principali flussi dell'impianto IGCC con HGD come da Figura 7 e rigenerazione con azoto e aria (O₂ al 4%)

Punti	T °C	p bar	G kg/s	Composizione molare, %									
				Ar	CO	CO ₂	H ₂	H ₂ O	H ₂ S	N ₂	O ₂	SO ₂	
1	15.0	1.01	557.5	0.92		0.03		1.03			77.28	20.73	
2	406.7	17.06	436.4	0.92		0.03		1.03			77.28	20.73	
3	1395.1	16.54	581.5	0.86		9.92		5.21			74.68	9.33	
4	588.6	1.04	702.7	0.87		8.18		4.48			75.14	11.34	
5	115.0	1.01	702.7	0.87		8.18		4.48			75.14	11.34	
6	15.0		34.0	carbone essiccato (%wt.: 69.5 C, 0.9 S, 1.6 N, 4.3 H, 8.0 O, 2.0 H ₂ O, 13.7 Ash)									
7	80.0	88.00	7.5								100		
8	15.0	48.00	31.1	3.09							1.91	95	
9	414.6	48.00	2.0					100					
10	1550.0	44.00	69.7	0.95	59.20	2.60	23.28	3.99	0.31		9.67		
11	506.1	42.68	69.7	0.95	59.20	2.60	23.28	3.99	0.31		9.67		
12	517.1	44.44	126.5	0.95	59.20	2.60	23.28	3.99	0.31		9.67		
13	15.0		2.34E-02	Sorbente fresco (50% ZnO; 50% TiO ₂)									
14	15.0	1.20	2.1								100		
15	15.0	1.01	2.02	0.92		0.03		1.03			77.28	20.73	
16	550.0		2.38E-02	Sorbente perso (42.1% ZnO; 7.89% ZnS; 50% TiO ₂)									
17	168.4	1.20	4.3	0.46		0.02		0.52			92.11		6.9
18	550.0	38.80	69.5	0.95	59.20	2.60	23.28	4.30			9.67		
19	232.2	20.47	75.7								100		
20	407.5	20.47	145.2	0.51	31.88	1.40	12.53	2.32			51.36		
21	330.8	130.00	244.2					100					
22	332.0	130.00	231.8					100					
23	559.6	119.6	268.3					100					
24	373.8	36.00	261.5					100					
25	562.4	33.12	265.2					100					

Tabella 10 – Temperatura, pressione, portata e composizione dei principali flussi dell'impianto IGCC con HGD come da Figura 7 e rigenerazione con azoto e aria (O₂ al 10%)

Punti	T °C	p bar	G kg/s	Composizione molare, %									
				Ar	CO	CO ₂	H ₂	H ₂ O	H ₂ S	N ₂	O ₂	SO ₂	
1	15.0	1.01	555.3	0.92		0.03		1.03			77.28	20.73	
2	406.7	17.06	434.1	0.92		0.03		1.03			77.28	20.73	
3	1395.1	16.54	581.5	0.86		9.93		5.21			74.76	9.25	
4	588.6	1.04	702.7	0.87		8.18		4.48			75.21	11.27	
5	115.0	1.01	702.7	0.87		8.18		4.48			75.21	11.27	
6	15.0		34.0	carbone essiccato (%wt.: 69.5 C, 0.9 S, 1.6 N, 4.3 H, 8.0 O, 2.0 H ₂ O, 13.7 Ash)									
7	80.0	88.00	7.5								100		
8	15.0	48.00	31.1	3.09							1.91	95	
9	414.6	48.00	2.0					100					
10	1550.0	44.00	69.7	0.95	59.20	2.60	23.28	3.99	0.31		9.67		
11	503.2	42.68	69.7	0.95	59.20	2.60	23.28	3.99	0.31		9.67		
12	514.2	44.44	125.6	0.95	59.20	2.60	23.28	3.99	0.31		9.67		
13	15.0		2.51E-02	Sorbente fresco (50% ZnO; 50% TiO ₂)									
14													
15	15.0	1.01	2.02	0.92		0.03		1.03			77.28	20.73	
16	550.0		2.57E-02	Sorbente perso (42.36% ZnO; 7.64% ZnO; 50% TiO ₂)									
17	186.7	1.20	2.2	0.99		0.03		1.11			83.02		14.85
18	550.0	38.80	69.5	0.95	59.20	2.60	23.28	4.30			9.67		
19	232.2	20.47	77.8								100		
20	405.3	20.47	147.4	0.50	31.47	1.38	12.37	2.29			51.98		
21	330.8	130.00	244.8					100					
22	332.0	130.00	232.4					100					
23	559.6	119.6	268.5					100					
24	373.8	36.00	261.8					100					
25	562.4	33.12	265.4					100					

Tabella 11 – Temperatura, pressione, portata e composizione dei principali flussi dell'impianto IGCC con HGD come da Figura 7 e rigenerazione con aria

6.4 Influenza della temperatura di desolfurazione

I risultati precedenti fanno tutti riferimento a simulazioni di prestazioni ottenute per temperature fissate per la desolfurazione del syngas (550 °C) e la rigenerazione del sorbente (750 °C). Lasciando invece immutata la temperatura di rigenerazione (750 °C) e simulando variazioni della temperatura di desolfurazione, si sono ottenuti, quali risultati più salienti, quelli proposti in Tabella 12, tutti relativi al caso di rigenerazione con gas al 2% di O₂.

Il rendimento dell'impianto IGCC non subisce significative variazioni rispetto al caso di desolfurazione a 550 °C, dettagliato precedentemente. Infatti, la differenza fra i valori minimo e massimo riportati in Tabella 12 non è ritenuta significativa per l'individuazione di un ben definito trend. La giustificazione di tale risultato passa per l'analisi di altri risultati. Innanzi tutto, il combustibile al gassificatore sembra aumentare al diminuire della temperatura di desolfurazione. Considerato che in fase di simulazione la turbina a gas è controllata in modo da fornire una potenza praticamente invariata, come peraltro dai dati in Tabella 12, un input termico al combustore più "freddo" si traduce in una portata di syngas maggiore, ovvero una portata di aria all'ASU e di carbone al gassificatore maggiori (quest'ultima portata è dettagliata in tabella). Pertanto, all'aumentare della temperatura di desolfurazione, si osservano le riduzioni (i) del vapore di alta pressione generato ai syngas coolers, (ii) della potenza del turbogruppo a vapore e (iii) della potenza complessiva della stazione di potenza. Il rendimento della sola TG, fatte sempre salve le considerazioni precedenti, sembra invece diminuire per temperature di desolfurazione sempre meno elevate, ovvero per temperature minori del syngas che alimenta il combustore della TG stessa: questa penalizzazione non può che essere causata dall'entalpia del syngas, sempre più "freddo" al diminuire della temperatura di desolfurazione.

Altro dato ritenuto qui significativo è la potenza richiesta dagli organi ausiliari, che sembra non variare in maniera significativa nel complesso, come riportato in Tabella 12. A tale proposito, si consideri quanto proposto in Figura 9, con riferimento però a due soli casi, per semplicità. Tutte le voci degli ausiliari tendono a crescere al diminuire della temperatura (si ricorda che in questo caso aumentano le masse di carbone e aria all'ASU), eccezione fatta per la potenza richiesta dalla soffiante di ricircolo del syngas per il quench ad elevata temperatura, che elabora tanta più massa (con maggiore impegno energetico) quanto maggiore è la T di desolfurazione al fine di mantenere il livello di temperatura all'ingresso del syngas cooler fissato a 900 °C. La figura riporta anche il recupero energetico favorito dall'espansione

dei gas caldi all'uscita della stazione di rigenerazione del sorbente, ovviamente in scala negativa rispetto a tutte le altre voci. Le percentuali di incidenza in Figura 9 sono valutate in rapporto alla potenza lorda richiesta da tutti gli ausiliari, senza il contributo dell'espansione dei gas in uscita dal rigeneratore del sorbente.

	Temperatura di desolfurazione [°C]					
	400	450	500	550	600	650
Carbone ad un solo gassificatore [kg/s]	34.6	34.3	34.1	33.8	33.6	33.3
Vapore HP dai syngas cooler [kg/s]	128.6	123.5	118.5	113.6	108.8	104.2
Hot gas efficiency [%]	82.6	83.2	83.7	84.3	84.8	85.4
Potenza turbina a gas [MW]	317.4	317.1	316.7	316.3	316.0	315.6
Rendimento TG [%]	44.2	44.5	44.8	45.0	45.3	45.6
Potenza turbogruppo a vapore [MW]	417.2	411.0	404.4	398.4	392.5	386.9
Potenza organi ausiliari [MW]	137.4	136.9	136.6	136.4	136.4	136.9
Potenza netta IGCC [MW]	911,9	905,4	898,5	892,0	885,3	878,5
Rendimento IGCC [%]	49,60	49,62	49,61	49,63	49,63	49,62

Tabella 12 – Specifiche di impianti IGCC come da simulazioni in ambiente GS a seguito diverse temperature di HGD

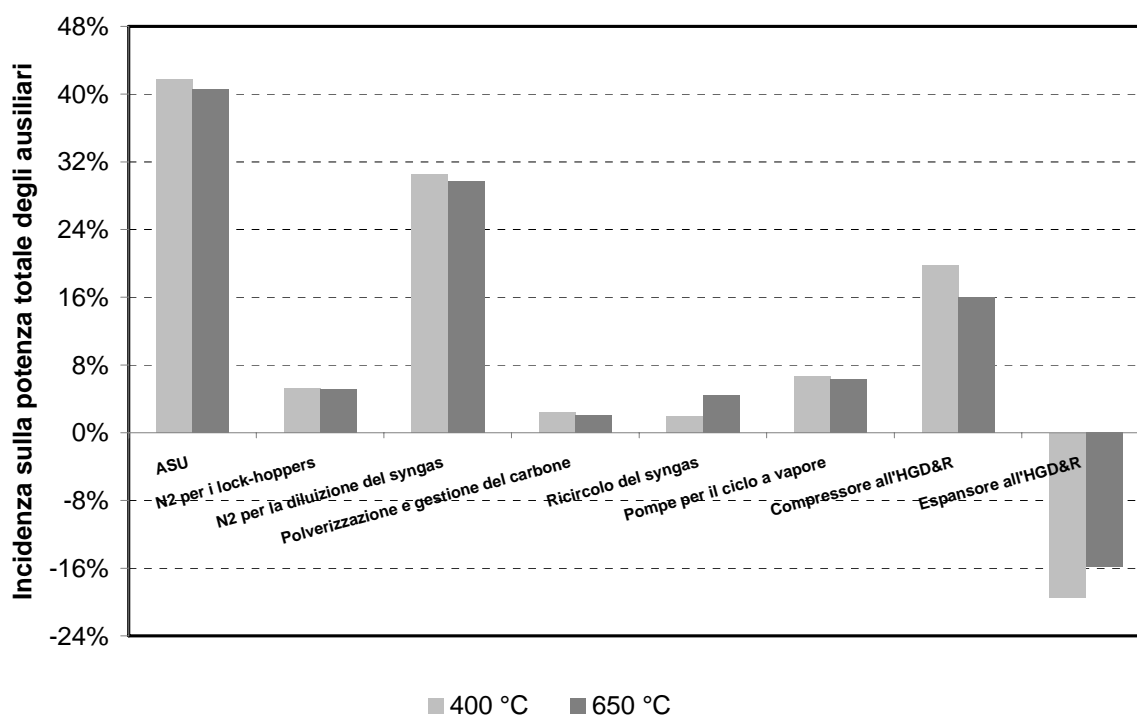


Figura 9 – Incidenza degli organi ausiliari di impianto più significativi sulla potenza totale richiesta dagli stessi, per due temperature di desolfurazione

Il limite inferiore di 400 °C riportato in Tabella 12 e Figura 9 è stato individuato sulla base dei dati di letteratura, del forte ΔT fra desolfurazione e rigenerazione, oltre che dal fatto

che per temperature di desolforazione nell'intervallo 350÷400 °C i profili di temperatura al syngas cooler del syngas che si raffredda a vantaggio della produzione di una massa di vapore HP rischierebbero di “incrociarsi”. D’altro canto, l’eventualità di fissare la temperatura di desolforazione e lanciare simulazioni al variare della temperatura di rigenerazione non viene ovviamente considerata, per almeno due motivazioni. La prima è dovuta al fatto che un aumento di tale temperatura aggraverebbe lo stato di stress termico del sorbente durante un ciclo completo e una diminuzione comporterebbe il rischio di formazione permanente di solfato di zinco (a più basse temperature la decomposizione termica del solfato è più difficile). La seconda trova giustificazione nel fatto che la massa di aria (con O₂) compressa ed inviata al rigeneratore è strettamente legata alla rigenerazione di una assegnata massa di sorbente che ha precedentemente assorbito lo zolfo presente come H₂S: aumentare o diminuire la temperatura di rigenerazione avrebbe quindi come effetto la riduzione o l’aumento della massa di sorbente circolante. Si consideri per di più che la potenza recuperata al turboespansore a valle del rigeneratore è di poco inferiore di quella necessaria alla compressione dell’agente rigenerante, e il combustore del TG “vede” il syngas alla temperatura di desolforazione (a meno di eventuali dispersioni termiche).

6.5 Considerazioni sul controllo delle emissioni di NO_x

Considerazioni a parte meritano gli inquinanti gassosi emessi allo scarico dell’heat recovery steam cycle (HRSC). In particolare in questa sede si vogliono attenzionare le emissioni di NO_x. In verità, il codice di simulazione adottato non è in grado di prevederne la formazione in termini quantitativi. Tuttavia, un indicatore significativo della loro formazione nelle fiamme diffuse che si incontrano negli attuali combustori delle turbine a gas alimentate con combustibili contenenti idrogeno, può essere individuato nel valore della temperatura stechiometrica della fiamma, come dettagliato in Tabella 13, dove si riporta un risultato caratteristico delle simulazioni dettagliate in Tabella 9, 10, 11 e 12 (temperature di desolforazione e rigenerazione del sorbente fissate a 550 °C e 750 °C).

	T_{fiamma} (K)
IGCC con CGD	2219.5
IGCC con HGD (rigenerazione al 2% di O ₂)	2408.2
IGCC con HGD (rigenerazione al 4% di O ₂)	2355.7
IGCC con HGD (rigenerazione al 10% di O ₂)	2325.7
IGCC con HGD (rigenerazione con aria)	2315.6

Tabella 13 – Valori della temperatura stechiometrica di fiamma al combustore della TG

Si osserva come il caso di IGCC con HGD e rigenerazione al 2% di O₂ conduca ad un valore della temperatura di interesse circa 200 K maggiore della stessa corrispondente per il caso di IGCC di riferimento, ovvero con CGD. La differenza è presto giustificata se si considera che nel caso di IGCC con CGD il syngas giunge al combustore saturo in vapore d'acqua e tutto l'azoto sviluppato all'ASU, meno la quantità necessaria ai lock-hoppers, è utilizzato per moderare la temperatura di fiamma al combustore.

Nel caso di IGCC con HGD, non solo il syngas non è saturo in vapore d'acqua, ma al combustore è inviata una massa di azoto via via minore in funzione della minore frazione molare di O₂ nel gas di rigenerazione nella stazione di HGD&R. Ecco che la temperatura di fiamma caratteristica del caso di IGCC con CGD non può che essere sensibilmente minore per via del fatto che, in confronto con i casi di IGCC con HGD, il syngas si accompagna con più azoto e più vapore d'acqua, di cui sono note le qualità in moderazione della temperatura di fiamma. Pertanto, se si ritiene che la temperatura di fiamma risultante dal caso di IGCC con CGD sia sufficiente a limitare la formazione di NO_x in sede di combustione ed evitare così la presenza di un apparato SCR appositamente collocato all'interno dell'HRSG, occorrerebbe "riportare" a detto valore (2219.5 K) la temperatura di fiamma caratteristica dei vari IGCC con HGD.

Temperatura di fiamma	K	2219.5	2300	2408.2
Portata di syngas	kg/s	70.0	69.6	69.2
Portata di syngas "secco"	kg/s	67.5	67.2	66.8
Portata di vapore spillato	kg/s	21.9	11.8	-
Portata di N ₂ al combustore	kg/s	59.7	59.4	59.1
Potenza della TG	MW	333.0	325.3	316.3
Potenza della TV	MW	363.7	380.2	398.4
Potenza totale (P _{IGCC})	MW	891.8	893.7	894.7
Rendimento IGCC	%	48.93	49.28	49.63
Emissioni di CO ₂	kg/s	173	172.2	171.2
Emissioni di CO ₂ /P _{IGCC}	g/kWh	699.2	693.6	688.8

Tabella 14 – Caratteristiche di impianti IGCC con HDG a 550°C e tenore di O₂ nel flusso di rigenerazione del 2%, al variare delle temperatura della fiamma stechiometrica, a seguito di opportune diluizione con vapore e confronto con il caso di assenza di diluizione con vapore.

Con riferimento al caso in cui la rigenerazione del sorbente è effettuata con una miscela al 2% di O₂, situazione più gravosa per i valori dettagliati in Tabella 13, sono state lanciate delle simulazioni dedicate, dove è stato previsto uno spillamento di vapore dalla turbi-

na, alla stessa pressione finale dell'azoto come da flusso 19 in Figura 7. Quale obiettivo delle simulazioni sono stati fissati due valori di temperatura di fiamma: 2219.5 K e 2300 K.

Per ciascuno di detti valori, si dettagliano in Tabella 14 alcuni risultati significativi degli impianti simulati, in confronto con il caso di assenza di spillamento di vapore.

Ricordando che il parametro fissato in tutte le simulazioni è la TIT alla TG e che la portata di aria all'ASU, il carbone al gassificatore e l'aria al compressore della TG sono output della simulazione (anche se la loro variazione è decisamente modesta), si evita di commentare le variazioni, seppur lievi, fra le potenze delle turbomacchine per i casi di IGCC con HGD preso quale riferimento e di IGCC con HGD ai due valori di temperatura di fiamma al combustore. Più interessante appare il confronto fra i rendimenti, atteso che mantenere la stessa temperatura di fiamma del caso di IGCC con CGD costa una riduzione di rendimento dal 49.63% al 48.93%. La massa di vapore spillato è dettagliata in tabella, risultando giustamente maggiore al diminuire della temperatura desiderata. Tuttavia, se si ritiene di tollerare gli NO_x emessi in corrispondenza di una temperatura di fiamma di 2300 K (Chiesa et al., 2005), si osserva come la massa di vapore spillato sembra pressoché dimezzata, in confronto, con una penalizzazione ben minore a livello di rendimento.

La Tabella 14 riporta altresì le emissioni di CO₂ assolute e in riferimento specifico all'energia prodotta.

7 Depolverazione ad alta temperatura

In conclusione, si ritiene necessario anche solo accennare alle modalità di depolverazione del syngas ad elevata temperatura.

Fra i sistemi tradizionali capaci di rimuovere il particolato ed operare altresì ad alta temperatura si ricordano i cicloni, che però non sono pienamente in grado di garantire un'efficienza di rimozione soddisfacente. Pertanto, essi possono essere utilizzati solo come sistemi primari di rimozione, ma rendono necessaria, subito a valle, un'ulteriore stazione che operi una depolverazione più efficace.

Attualmente la soluzione più interessante (e pertanto maggiormente studiata e sperimentata) è rappresentata dalla filtrazione con materiali ceramici porosi, resistenti alle elevate temperature e all'ambiente fortemente aggressivo specifico del syngas da carbone (White et al., 1993; Newby et al., 1999; Choi et al., 2001; Seville et al., 2003). I sistemi che, al giorno d'oggi, riscuotono il maggiore interesse sono i filtri ceramici a candela, il cui elemento attivo è costituito da un cilindro cavo in materiale poroso. La struttura è ottenuta utilizzando materiali ceramici o metallici (generalmente i materiali utilizzati sono il carburo di silicio, l'alluminio e gli alluminosilicati) in granuli o fibre cilindriche: gli elementi filtranti (cilindri cavi internamente) presentano una sezione dalla forma di corona circolare (dimensioni caratteristiche dell'ordine di 6 cm per il diametro e 0.8÷1.5 cm per lo spessore) con lunghezza fino a 1.5 m. Ciascun cilindro è chiuso da una parte, mentre dall'altra viene collegato mediante flange a una piastra metallica forata, insieme ad altri elementi dello stesso tipo. Il gas attraversa gli elementi filtranti dall'esterno verso l'interno e le particelle solide, che si depositano sulla superficie esterna di ciascun elemento, vengono rimosse periodicamente mediante getti d'aria in pressione. Sistemi di questo tipo possono operare una efficiente depolverazione anche fino a temperature di 1000 °C. Il problema principale di questo tipo di filtri (comune, d'altra parte, a tutti i sistemi di filtraggio) riguarda le elevate perdite di carico.

Tra tutti gli studi sui sistemi di depolverazione a caldo del syngas, si ricorda qui l'esperienza (Newby et al., 1999) di Westinghouse Electric Corporation, relativa a particolari filtri a candela in materiale ceramico, sviluppati in vista della loro applicazione sia in impianti IGCC che PFBC. Il sistema mostrato in Figura 10 è costituito da una serie di blocchi, ciascuno contenente un certo numero di elementi filtranti (le "candele") assemblati tra loro e montati all'interno di una struttura portante cilindrica. Il gas grezzo viene introdotto

all'interno di tale struttura e attraversa gli elementi filtranti dall'esterno verso l'interno, fuoriuscendo dal collettore superiore e, infine, dalla sezione di uscita situata nella cima della struttura portante. La pulizia del sistema viene effettuata mediante getti pulsanti di azoto in pressione insufflati verso ciascun elemento filtrante; le ceneri vengono così raccolte sul fondo della struttura e periodicamente rimosse.

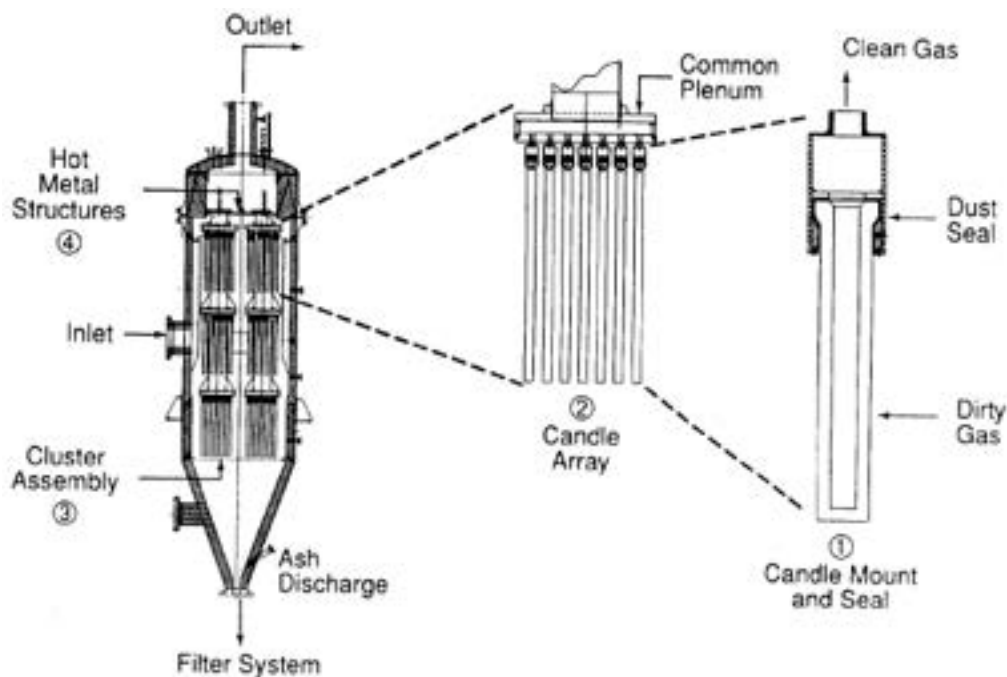


Figura 10 – Schema dell'apparato di depolverazione ad elevata temperatura di tecnologia Westinghouse (Newby et al., 1999)

Nell'ambito dei sistemi di pulizia a caldo del syngas da carbone, si vuole ricordare infine come il tallone d'Achille dell'impianto dimostrativo di Piñon Pine (1992-2001) realizzato presso Reno, Nevada – USA, da Sierra Pacific Power Company in joint venture con il DOE statunitense (Sierra Pacific Resources, 2001) fosse localizzato proprio in corrispondenza del sistema di filtrazione ad alta temperatura. A tale proposito, non mancano studi (Ahmadi & Smith, 2002; Kurose et al., 2003) finalizzati ad una migliore comprensione della fluidodinamica interna al filtro.

BIBLIOGRAFIA

- Ahmadi, G. and Smith, D. H., 2002: Gas flow and particle deposition in the hot-gas filter vessel of the Pinon Pine project, *Powder Technology*, Vo. 128, No. 1, pp. 1-10
- Bagajewicz, M. J., 1988: Studies on hot gas hydrogen sulfide removal sorbents in fixed-bed reactors at high temperatures. Ph.D. Dissertation, California Institute of Technology, Pasadena, CA, USA
- Campanari S. and Macchi E., 1998: Thermodynamic analysis of advanced power cycles based upon solid oxide fuel cells, gas turbines and Rankine bottoming cycles”, ASME paper 98-GT-585, Int’l Gas Turbine & Aeroengine Congress & Exhibition, Stockholm, Sweden, 1998
- Chiesa P. and Consonni S., 1999: Shift reactors and physical absorption for low-CO₂ emission IGCCs, *ASME Journal of Engineering for Gas Turbines and Power*, Vol. 121, No. 2, pp. 295-305
- Chiesa P. and Consonni S., 2000: Natural gas combined cycles with low CO₂ emissions, *ASME Journal of Engineering for Gas Turbines and Power*, Vol. 122, No. 3, pp. 429-436, 2000
- Chiesa P., Lozza G. and Mazzocchi L., 2005a: Using hydrogen as gas turbine fuel, *ASME Journal of Engineering for Gas Turbines and Power*, Vol.127, No.1, pp.73-80
- Chiesa P., Consonni S., Kreutz T. and Williams R., 2005b: Co-production of hydrogen, electricity and CO₂ from coal with commercially ready technology. Part A: Performance and emissions, *International Journal of Hydrogen Energy*, Vol. 30, No. 7, pp. 747-767
- Choi, J. H., Seo, Y. G. and Chung, J. W., 2001: Experimental study on the nozzle effect of the pulse cleaning for the ceramic filter candle, *Powder Technology*, Vol. 114, No. 1-3, pp. 129–135
- Consonni S., Lozza G., Macchi E., Chiesa P. and Bombarda P., 1991: Gas turbine-based cycles for power generation. Part A: Calculation model, 1991 Yokohama International Gas Turbine Congress and Exhibition, Yokohama, Japan, 1991
- Consonni S., 1992: Performance prediction of gas/steam cycles for power generation, Ph.D. Thesis No. 1893-T, Mechanical and Aerospace Engineering Dept., Princeton University, Princeton, NJ, USA, 1992
- Consonni S. and Larson E.D., 1996a: Biomass-gasifier/aeroderivative gas turbine combined cycles. Part A: Technologies and performance modeling, *ASME Journal of Engineering for Gas Turbines and Power*, Vol. 118, No.3, pp. 507-515
- Consonni S. and Larson E.D., 1996b: Biomass-gasifier/aeroderivative gas turbine combined cycles. Part B: Performance calculations and economic assessment, *ASME Journal of Engineering for Gas Turbines and Power*, Vol. 118, No. 3, pp. 515-525
- Elseviers, W.F. and Verelst, H., 1999: Transition metal oxides for hot gas desulphurisation, *Fuel*, Vol. 78, No. 5, pp. 601–612
- Jothimurugesan, K. and Gangwal, S. K., 1998: Regeneration of zinc titanate H₂S sorbents, *Industrial & Engineering Chemical Research*, Vol. 37, No. 5, pp. 1929-1933
- Konttinen, J. T., Zevenhoven, C. A. P. and Hupa, M. M., 1997a: Hot gas desulfurization with zinc titanate sorbents in a fluidized bed. 1. Determination of sorbent particle con-

- version rate model parameters, *Industrial & Engineering Chemical Research*, Vol. 36, No. 6, pp. 2332-2339
- Konttinen, J. T., Zevenhoven, C. A. P. and Hupa, M. M., 1997b: Hot gas desulfurization with zinc titanate sorbents in a fluidized bed. 2. Reactor model, *Industrial & Engineering Chemical Research*, Vol. 36, No. 6, pp. 2340-2345
- Konttinen, J. T., Zevenhoven, A. P., Yrjas, K. P. and Hupa, M. M., 1997c: Modeling of sulfided zinc titanate regeneration in a fluidized-bed reactor. 1. Determination of the solid conversion rate model parameters, *Industrial & Engineering Chemical Research*, Vol. 36, No. 12, pp. 5432-5438
- Konttinen, J. T., Zevenhoven, A. P. and Hupa, M. M., 1997d: Modeling of sulfided zinc titanate regeneration in a fluidized-bed reactor. 2. Scale-up of the solid conversion model, *Industrial & Engineering Chemical Research*, Vol. 36, No. 12, pp. 5439-5446
- Kurose, R., Makino, H., Hata, M. and Kanaoka, C., 2003: Numerical analysis of a flow passing through a ceramic candle filter on pulse jet cleaning, *Advanced Powder Technology*, Vol. 14, No. 6, pp. 735-748
- Lew, S., Sarofim, A. F. and Flytzani-Stephanopoulos, M., 1992: Sulfidation of zinc titanate and zinc oxide solids, *Industrial & Engineering Chemical Research*, Vol. 31, No. 8, pp. 1890-1899
- Lozza G., 1990: Bottoming steam cycles for combined gas-steam power plants: a theoretical estimation of steam turbine performance and cycle analysis, 1990 ASME Cogen-Turbo, New Orleans, Louisiana, USA, August 1990
- Lozza G., Chiesa P., Romano M. and Savoldelli P., 2006: Three reactors chemical looping combustion for high efficiency electricity generation with CO₂ capture from natural gas, ASME paper GT 2006-90345, ASME Turbo Expo 2006, Barcelona, Spain, 2006
- Luyben, W. L. and Yi, C. K., 2002: Design and control of hot-gas desulfurization systems with high oxygen regenerator feed gas, 5th International Symposium on Gas Cleaning at High Temperature, Morgantown, West Virginia, USA, 2002
- Mitsui Babcock, 2005: Oxy combustion processes for CO₂ capture from power plant, IEA Report Number 2005/9, July 2005
- NETL, 2000: Shell Gasifier IGCC Base Cases PED-IGCC-98-002, www.netl.doe.gov/technologies/coalpower/gasification/pubs/pdf/system/shell3x.pdf
- Newby, R. A., Lippert, T. E., Alvin, M. A., Burck, G. J. and Sanjana, Z. N., 1999: Status of Westinghouse hot gas filters for coal and biomass power systems, *ASME Journal of Engineering for Gas Turbines and Power*, Vol. 121, No. 3, pp. 401-408
- Raggio, G., Pettinau, A., Orsini, A., Fadda, M., Cocco, D., Deiana, P., Pelizza, M. L. and Marengo, M., 2005: Coal gasification pilot plant for hydrogen production. Part B: Syngas conversion and hydrogen separation, CCT 2005, Second International Conference on Clean Coal Technologies for our Future, Castiadas, Sardinia, Italy, May 2005
- Reynolds W.C., 1986: The element potential method for chemical equilibrium analysis: Implementation in the interactive program STANJAN, Version 3, Department of Mechanical Engineering, Stanford University, Stanford, California, USA, 1986
- Romano M., 2008: Advanced coal-fired power plants with CO₂ capture, Ph.D. Thesis, Politecnico di Milano, Italy, 2008

- Schmidt, E., 1982: Properties of water and steam in S.I. units, Springer-Verlag, Berlin, 1982
- Seville, J., Chuah, T. G., Sibanda, V. and Knight, P., 2003: Gas cleaning at high temperatures using rigid ceramic filters, *Advanced Powder Technology*, Vol. 14, No. 6, pp. 657–672
- Sierra Pacific Resources, 2001: Final technical report to the Department of Energy, Pinon Pine IGCC Project, DOE Award Number (DE-FC21-92MC29309), January 2001
- Vamvuka, D., Arvanitidis, C. and Zachariadis, D., 2004: Flue gas desulfurization at high temperatures: A review, *Environmental Engineering Science*, Vol. 21, No. 4, pp. 525-547
- Westmoreland, P. R. and Harrison, D. P., 1976: Evaluation of candidate solids for high-temperature desulfurization of low-Btu gases, *Environmental Science & Technology*, Vol. 10, No. 7, pp. 659-661
- White, L. R., Tompkins, T. L., Hsieh, K. C. and Johnson, D. D., 1993: Ceramic filters for hot gas cleanup, *ASME Journal of Engineering for Gas Turbines and Power*, Vol. 115, No. 3, pp. 665-669
- Woods, M. C., Gangwal, S. K., Jothimurugesan, K. and Harrison, D. P., 1990: Reaction between hydrogen sulfide and zinc oxide-titanium oxide sorbents. 1. Single-pellet kinetic studies, *Industrial & Engineering Chemical Research*, Vol. 29, No. 7, pp. 1160-1167