



Agenzia Nazionale per le Nuove Tecnologie,
l'Energia e lo Sviluppo Economico Sostenibile



Ministero dello Sviluppo Economico

RICERCA DI SISTEMA ELETTRICO

Integrazioni allo sviluppo del modello di simulazione della piattaforma Odesse e implementazione di un tool di progettazione di impianti solar dec

*M. Beccali, F. Ceravolo, V. Lo Brano, A. Orioli, P. Finocchiaro,
F. D'Ippolito, B. Di Pietra*



INTEGRAZIONI ALLO SVILUPPO DEL MODELLO DI SIMULAZIONE DELLA PIATTAFORMA
ODESSE E IMPLEMENTAZIONE DI UN TOOL DI PROGETTAZIONE DI IMPIANTI SOLAR DEC

M. Beccali, F. D'Ippolito, V. Lo Brano, A. Orioli, P. Finocchiaro (Università di Palermo – Dip.
DREAM)

F. Ceravolo, Biagio Di Pietra (ENEA)

Settembre 2010

Report Ricerca di Sistema Elettrico

Accordo di Programma Ministero dello Sviluppo Economico – ENEA

Area: Usi finali

Tema: Sviluppo di strumenti di programmazione e pianificazione per la promozione di
tecnologie efficienti per la razionalizzazione dei consumi elettrici a scala territoriale e urbana

Responsabile Tema: Ilaria Bertini, ENEA

INDICE

A) Algoritmo per il calcolo orario della pressione di vapore dell'aria esterna.....	4
Introduzione.....	4
La procedura standard di generazione dei dati	4
Procedura per il pre-processamento dei dati	5
Calcolo della pressione parziale di vapore e dell'umidità specifica	6
B) Funzioni di trasferimento delle pareti.....	8
C) Sviluppo di tool per la progettazione di sistemi DEC	9
Introduzione.....	9
Descrizione dei modelli aggiuntivi necessari all'implementazione	9
Batterie ausiliare calde e fredde	9
Generazione del fluido freddo	11
Modello matematico del collettore solare piano	13
Sistema di controllo dell'impianto solare.....	14
Implementazione su ODESSE	17
Descrizione dell'interfaccia del tool per i sistemi Solar DEC.....	17
Descrizione degli output.....	20
Pubblicazioni inerenti al lavoro di ricerca:.....	24

A) Algoritmo per il calcolo orario della pressione di vapore dell'aria esterna

Responsabile Scientifico: Valerio Lo Brano

Introduzione

Le attività previste dall'accordo di collaborazione tra il DREAM ed Enea prevedono la definizione di un algoritmo utile a prevedere il valore orario del contenuto di vapore presente nell'aria esterna in un verosimile profilo climatico annuale medio.

La prima fase delle attività si è incentrata sulla possibilità di generare un cosiddetto anno climatico medio o "test reference year" indispensabile in qualsiasi software di simulazione energetica dinamica di sistemi edifici-impianti. Dall'analisi della bibliografia scientifica di settore e delle attuali norme vigenti è emersa l'esistenza di una procedura cogente per la generazione di dati climatici a scala oraria da utilizzare per la valutazione delle prestazioni energetiche degli impianti di condizionamento. La norma in oggetto è la EN-ISO 15927 avente come titolo: "Hygrothermal performances of building".

La procedura standard di generazione dei dati

La procedura operativa per la generazione della serie temporale media è descritta nella parte 4 della predetta norma europea denominata "Hourly data for assessing the annual energy use for heating and cooling". La procedura di generazione dell'anno climatico medio indica una serie di parametri necessari:

- Temperatura dell'aria a bulbo secco;
- Radiazione solare diretta e diffusa sulla superficie orizzontale;
- Umidità relativa;
- Velocità del vento.

I primi tre parametri sono considerati "primari" per la costruzione dell'anno tipo mentre altri parametri, i cosiddetti secondari, possono essere da loro desunti. Parametro discriminante, che infine permette la selezione finale per l'individuazione dell'anno tipo è la velocità del vento. Inoltre allo scopo di determinare l'umidità specifica è necessario disporre anche del valore della pressione barometrica.

Per ciascuna caratteristica climatica la norma prescrive chiaramente una quantità di dati minima di dieci anni. Le serie temporali da sottoporre all'algoritmo per la generazione dell'anno climatico medio devono inoltre essere complete.

Tale circostanza è purtroppo difficile da ottenersi per molte stazioni meteo.

Nel caso di assenza di dati validi in intervalli temporali limitati, i dati mancanti devono essere generati mediante interpolazione lineare. Nel caso di intervalli temporali estesi in cui i dati sono assenti occorre comunque stimare i valori mancanti con non meglio precisate procedure. Dati sospetti o fuori scala vanno comunque esaminati e corretti. Sulla base delle caratteristiche delle banche dati disponibili si è deciso di elaborare le serie temporali dei seguenti parametri:

- Temperatura (T)=°C
- Temperatura di rugiada (Td)= °C
- Umidità relativa (Up) = %
- Pressione a livello del mare (Pm)= hPa
- Velocità del vento (Vv)= m/s
- Radiazione globale oraria su piano orizzontale (Igh)= W/m²

In totale quindi occorre un minimo di 87600 valori per ognuna delle variabili sopra elencate.

Procedura per il pre-processamento dei dati

A causa della difficoltà nel reperire una serie storica completa dei parametri suddetti, si è deciso di concentrare il lavoro sull'implementazione di una metodologia automatizzata per la generazione dell'anno climatico medio, in modo da poter facilmente aggiungere al data base singole località o gruppi di esse volta per volta disponibili.

Per la generazione di un primo "test reference year", si è proceduto comunque, in prima istanza, all'analisi dettagliata dei dati riferibili alle località Roma Ciampino, Linate e Palermo seppure con serie temporali ridotte e incomplete. In tal modo è stato possibile anche verificare in che modo possono essere superati problemi relativi alla mancanza di dati completi e duraturi.

I dati climatici riferiti alla località di Roma Ciampino sono caratterizzati da una ampiezza temporale limitata e dalla presenza di numerose lacune o anomalie. Le serie temporali che si è deciso di utilizzare fanno riferimento ad un periodo compreso tra il 1996 ed il 2003 (otto anni) con gli anni 1996 e 2003 mancanti di diversi mesi.

Vengono di seguito forniti alcuni dati riepilogativi sulla consistenza delle serie temporali elaborate.

Temperature							
Percentuale dati su tutto il campione							
87,0605							
Percentuali relative							
1996	1997	1998	1999	2000	2001	2002	2003
49,17808	94,26941	96,64384	95,77626	69,56621	98,05936	95,85616	97,1347
Umidità relativa							
Percentuale dati su tutto il campione							
87,06478							
Percentuali relative							
1996	1997	1998	1999	2000	2001	2002	2003
49,1895	94,26941	96,64384	95,77626	69,58904	98,05936	95,85616	97,1347
Radiazione solare							
Percentuale dati su tutto il campione							
94,98002							
Percentuali relative							
1996	1997	1998	1999	2000	2001	2002	2003
99,97717	98,56164	99,71461	99,97717	99,66895	100	78,20776	83,73288
Velocità del vento							
Percentuale dati su tutto li campione							
85,9218							
Percentuali relative							
1996	1997	1998	1999	2000	2001	2002	2003
49,0411	94,28082	95,90183	94,95434	70,21689	97,89954	98,10502	86,97489

Il primo passo è stato dunque quello di colmare i dati mancanti mediante interpolazione lineare, o altra metodologia, per correggere quelli sospetti o certamente anomali. La natura non regolare della mancanza dei dati fa sì che normalmente detta operazione preliminare possa essere svolta esclusivamente mediante analisi manuale con un conseguente notevole dispendio di tempo. Il DREAM ha invece elaborato una procedura automatizzata in Visual Basic che permette la "correzione" dei dati climatici in tempi brevi. E' comunque buona norma verificare preliminarmente che le lacune delle serie orarie non siano troppo ampie per evitare di generare dati per interpolazione che non siano significativi.

Una volta colmati i vuoti nelle serie temporali dei dati si applica la procedura descritta dalla norma EN-ISO 15927-4 per procedere a:

- calcolo dei valori medi giornalieri di tutti i parametri;
- calcolo per ogni mese della funzione di distribuzione cumulativa dei valori medi giornalieri;
- calcolo per ogni mese di ogni anno della funzione di distribuzione cumulativa dei valori medi giornalieri;
- calcolo della statistica di Finkelstein-Schafer (differenza fra la funzione di distribuzione cumulativa di lungo periodo di un parametro climatico e la sua funzione di distribuzione cumulativa di breve periodo);
- classificazione per ogni mese dei valori ottenuti della statistica di Finkelstein-Schafer;
- classificazione per ogni mese di ogni anno dei valori ottenuti della statistica di Finkelstein-Schafer per ognuno dei parametri cosiddetti primari;
- calcolo della deviazione standard della media mensile di velocità del vento dei tre mesi con più basso indice della statistica di Finkelstein-Schafer. Il mese con la più bassa deviazione standard è quello che costituirà il mese da essere inserito nell'anno di riferimento.

Calcolo della pressione parziale di vapore e dell'umidità specifica

Una volta ottenuto il "test reference year" per la località di riferimento si procede con il calcolo della pressione parziale di vapore come funzione dei parametri già presenti. La pressione parziale di vapore può essere dedotta dal valore dell'umidità relativa e dal valore della pressione di saturazione ovvero;

$$p_v = UR \cdot p_{sat aT}$$

Inoltre, nota l'umidità relativa e la pressione atmosferica, il valore dell'umidità assoluta può essere desunto mediante la seguente relazione:

$$x = \frac{0,622 \cdot UR \cdot p_{sat aT}}{p - UR \cdot p_{sat aT}}$$

Per il calcolo della pressione di saturazione dell'acqua si può fare riferimento a tabelle oppure far uso della correlazione di Hyland and Wexler:

A. per temperature comprese tra -100 e 0 °C:

$$\ln(p_{sat}) = \frac{C_1}{T} + C_2 + C_3 T + C_4 T^2 + C_5 T^3 + C_6 T^4 + C_7 \ln(T)$$

dove:

$$C_1 = -5,674\ 535\ 9\ E+03$$

$$C_2 = 6,392\ 524\ 7\ E+00$$

$$C_3 = -9,677\ 843\ 0\ E-03$$

$$C_4 = 6,221\ 570\ 1\ E-07$$

$$C_5 = 2,074\ 782\ 5\ E-09$$

$$C_6 = -9,484\ 024\ 0\ E-13$$

$$C_7 = 4,163\ 501\ 9\ E+00$$

B. per temperature comprese tra 0 e 200 °C invece :

$$\ln(p_{sat}) = \frac{C_8}{T} + C_9 + C_{10} T + C_{11} T^2 + C_{12} T^3 + C_{13} \ln(T)$$

dove

$$C_8 = -5,800\ 220\ 6\ E+03$$

$$C_9 = 1,391\ 499\ 3\ E+00$$

$$C_{10} = -4,864\ 023\ 9\ E-02$$

$$C_{11} = 4,176\ 476\ 8\ E-05$$

$$C_{12} = -1,445\ 209\ 3\ E-08$$

$$C_{13} = 6,545\ 967\ 3\ E+00$$

In tal modo possono essere generate serie orarie dei parametri relativi al contenuto di vapore nell'aria.

B) Funzioni di trasferimento delle pareti

Responsabile Scientifico: Aldo Orioli

Uno degli aspetti più significativi del software di modellazione ODESSE, in corso di sviluppo da parte di ENEA, riguarda la simulazione del comportamento termico dell'involucro edilizio in regime dinamico. La simulazione dinamica è uno strumento indispensabile per l'analisi del comportamento termico degli edifici passivi e per il progetto dei sistemi di riscaldamento e di condizionamento. Il dimensionamento di tali impianti richiede stime affidabili dei carichi termici estivi e invernali poiché da esse dipendono importanti aspetti sia economici, sia energetici. Anche il livello di comfort ottenibile all'interno degli ambienti è legato alla raffinatezza degli strumenti usati nel dimensionamento. Infatti, i sistemi di controllo e di regolazione automatica poco possono quando devono operare su impianti mal dimensionati.

La simulazione dinamica consente di evidenziare l'inerzia termica dell'involucro edilizio, ossia la capacità degli elementi di traslare nel tempo gli effetti provocati dagli scambi energetici a cui essi sono sottoposti. Il fenomeno fisico che maggiormente influenza il comportamento inerziale di un elemento termico è la conduzione il cui studio deve essere affrontato risolvendo l'equazione differenziale di Fourier. Tra i vari approcci alla soluzione di questa equazione, è stato selezionato per ODESSE il metodo delle funzioni di trasferimento proposto dall'ASHRAE. Il metodo si basa sull'uso di particolari funzioni in grado di mettere in relazione, direttamente nel dominio del tempo, la sollecitazione termica e il suo conseguente effetto.

Di recente ASHRAE ha presentato due nuove procedure per il calcolo dei carichi termici di un ambiente che presentano delle significative novità. Il primo metodo, noto come heat balance (HB) method, impiega le funzioni di trasferimento di conduzione (CTF) che correlano i flussi di calore, che attraversano in un dato istante le facce delle pareti, alle temperature superficiali e ai flussi termici presenti nel medesimo istante e in quelli precedenti. Il secondo metodo, chiamato radiant time series (RTS) method, è una versione semplificata dell'HB method. A differenza dell'HB method, l'RTS method non richiede calcoli iterativi.

Il DREAM, che da tempo si occupa dell'analisi delle proprietà e dei limiti di applicabilità dei CTF, ha di recente pubblicato sull'argomento [1] [2]. Nell'ambito dello sviluppo di ODESSE, il DREAM ha messo a disposizione di ENEA i programmi per il calcolo dei CTF per qualsiasi tipo di parete, anche di elevato spessore e massa. La capacità di calcolare i CTF di pareti fortemente inerziali è un requisito importante poiché, a differenza di quanto avviene negli USA, esse sono molto diffuse in Europa.

Il DREAM ha messo a disposizione una libreria a collegamento dinamico (DLL) in ambiente Microsoft Visual Basic 6 in grado di fornire i coefficienti delle funzioni di trasferimento atte al calcolo del comportamento termico di una parete piana multistrato. I parametri in ingresso della DLL sono costituiti dalle caratteristiche termofisiche degli strati costituenti la parete, i coefficienti di scambio termico convettivo/adduttivo interno e esterno, gli spessori, il tempo di campionamento scelto per l'interpolatore a rampa lineare. L'output è costituito da vettori contenenti i coefficienti delle funzioni di trasferimento per il calcolo delle temperature superficiali interne a partire da temperature esterne note.

Nel corso della riunione tenutasi in data 9 marzo 2010, presso la sede di ENEA a Casaccia è stata evidenziata l'opportunità di abbandonare, quando possibile, il vecchio approccio basato sull'impiego delle funzioni di trasferimento del cooling load della zona termica e di adottare i più moderni metodi HB o RST. Il DREAM ha confermato la propria disponibilità a fornire supporto e consulenza per l'integrazione e/o modifica dell'algoritmo di calcolo dei CTF allo scopo di una sua eventuale utilizzazione del software ODESSE.

C) Sviluppo di tool per la progettazione di sistemi DEC

Responsabile Scientifico: Marco Beccali

Introduzione

Nei paragrafi seguenti viene descritto il lavoro di ricerca condotto dal DREAM relativamente all'implementazione di alcune configurazioni impiantistiche Solar DEC (Desiccant Cooling) sulla piattaforma di simulazione del sistema edificio impianto sviluppata da ENEA e denominata ODESSE. (Optimal DESign for Smart Energy).

Il risultato principale delle attività svolte è stato lo sviluppo di un tool per la progettazione di sistemi DEC in ambiente ODESSE. Per lo svolgimento del lavoro, si è partiti dai risultati ottenuti nell'ambito del precedente Accordo di Collaborazione tra ENEA e DREAM per poi proseguire nell'integrazione dei modelli Solar DEC nella piattaforma ODESSE.

Di seguito vengono dapprima descritti brevemente i nuovi modelli che si sono resi necessari per l'implementazione delle configurazioni impiantistiche Solar DEC, segue poi una descrizione dell'interfaccia grafica e degli output generati dal tool sviluppato nell'ambito di questo lavoro.

Descrizione dei modelli aggiuntivi necessari all'implementazione

Di seguito vengono descritti i blocchi Simulink che modellano il funzionamento dei modelli che sono stati utilizzati per l'integrazione dei sistemi Solar DEC nella piattaforma ODESSE, in particolare, i dispositivi ausiliari per la produzione del fluido caldo e freddo, il sistema a collettori solari, l'accumulo, la caldaia di integrazione ed il refrigeratore d'acqua.

Batterie ausiliare calde e fredde

Per simulare le batterie fredde e calda si utilizzano rispettivamente i modelli statici Simple Static Cooling Coil e Simple Static Heating Coil presenti nella libreria Coils di Simbad. Questi blocchi fanno riferimento al modello, descritto su IEA Annex 17 model e ai modelli HVCA 2 Toolkit (CCSIM e CCDET) dell'ASHARE.

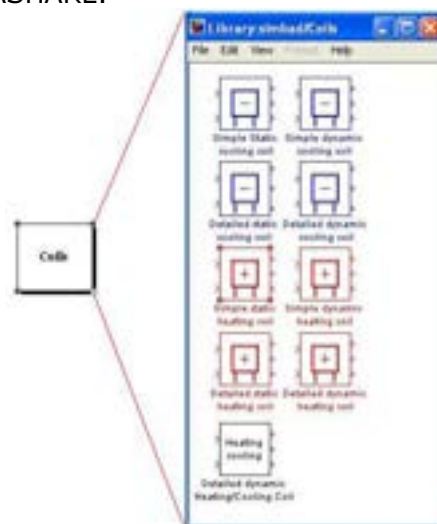


Figura 1: Blocchi presenti nella libreria Coil

La struttura della batteria calda differisce da quella fredda essenzialmente nel calcolo di coefficienti di trasferimento di calore, che vengono calcolati in entrambi i casi tramite delle S-function.

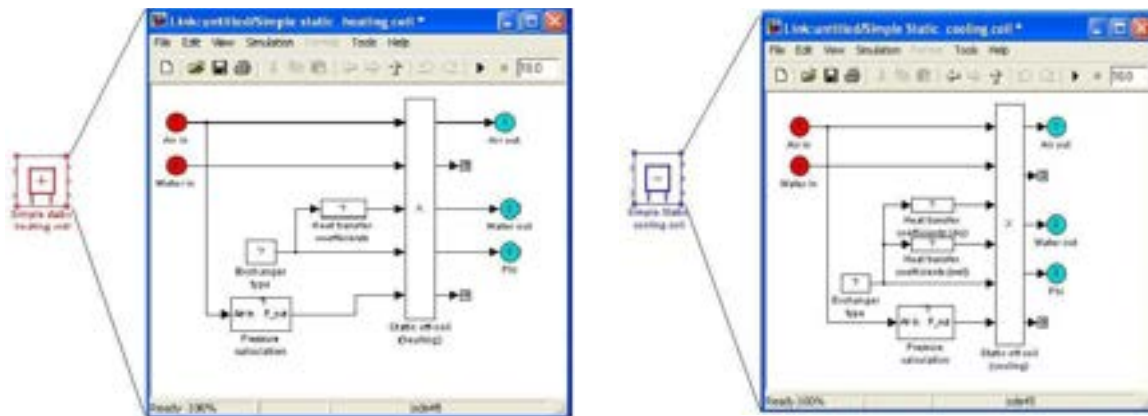


Figura 2: Blocco Simbad batteria calda e batteria fredda

Anche questi blocchi sono stati modificati inserendo l'ingresso di comando On/Off. Gli ingressi per la batteria sono:

Vettore di input relativo all'aria in ingresso **Aria in**:

1. TAI: Temperatura di bulbo secco aria in ingresso [°C];
2. GI: Umidità assoluta aria in ingresso [Kg/Kg];
3. PIN: Pressione aria in ingresso [Pa];
4. MA: Portata aria secca [Kg/s];

Vettore di input relativo all'acqua in ingresso **Acqua in**:

1. TWI: Temperatura dell'acqua in ingresso [°C];
2. MW: Portata dell'acqua in ingresso [Kg/s];

Le uscite sono:

Vettore relativo all'aria in uscita dalla batteria **Aria out**:

1. TAO: Temperatura di bulbo secco dell'aria in uscita [°C];
2. GO: Umidità assoluta dell'aria in uscita [Kg/Kg];
3. PO: Pressione aria in uscita [Pa];
4. MA: Portata aria secca [Kg/s];

Vettore relativo all'acqua in uscita dalla batteria **Acqua out**:

1. TWO: Temperatura dell'acqua in uscita [°C];
2. MW: Portata dell'acqua in uscita [Kg/s];

Vettore relativo al calore trasferito:

1. QTOTAL: Calore totale trasferito [KW];
2. QSENSI: Calore sensibile trasferito [KW];
3. EFFECT: Efficienza dello scambiatore;

Parametri da settare sono:

1. Tipo di scambiatore (0=Crossflow, 1=Counterflow);
2. Coefficiente di resistenza del flusso;

Inoltre le batterie sono state ulteriormente modificate in modo da consentire all'utente di impostare un riferimento di temperatura per l'aria in uscita. Il raggiungimento del set point di temperatura viene fatto attraverso una valvola che fa variare la portata d'acqua regolando l'apertura di una valvola tramite un regolatore PID.

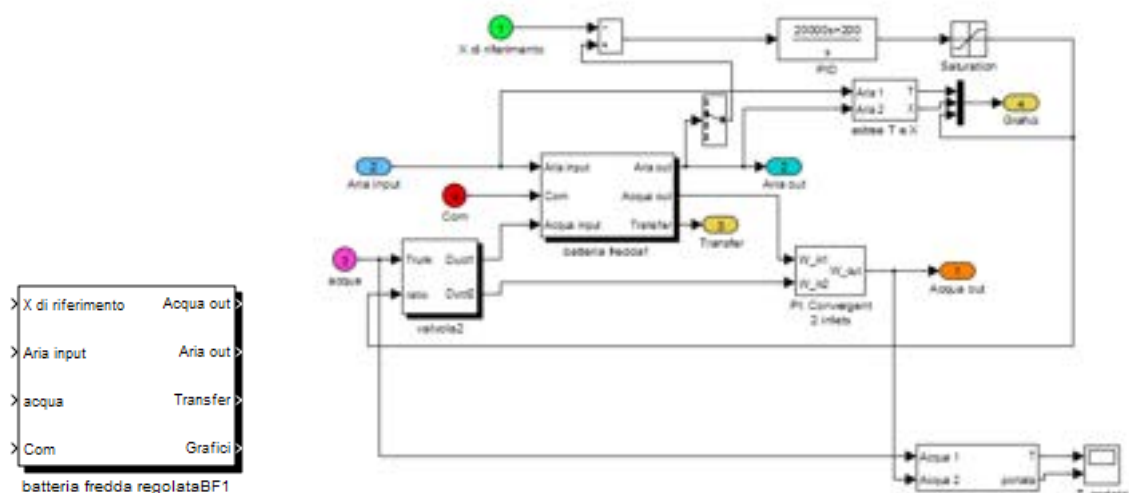


Figura 3: Blocco Simulink batteria fredda regolata con regolatore PID

Gli ingressi al sistema batteria regolata sono oltre ai vettori aria e acqua, la temperatura di riferimento dell'aria in uscita (x riferimento) e la presenza/assenza del componente (com). Le uscite sono i vettori aria e acqua di ritorno al collettore, il vettore Grafici che contiene i dati dell'aria di ingresso e di uscita, e il vettore Transfer relativo al calore trasferito.

Come si evince dallo schema di impianto di figura 3, nella condotta di mandata vengono utilizzate due batterie fredde (BF1 e BF2) alimentate da fluido refrigerante generato dal chiller il cui modello è incluso nel sistema DEC e verrà descritto in seguito.

Nella condotta di mandata è presente una batteria calda attiva solo durante la stagione invernale (tramite apposito input "com" proveniente dal blocco "MODE") alimentata da una sorgente esterna come un collettore solare o una pompa di calore.

Per far raggiungere all'aria di ritorno dall'edificio la temperatura necessaria a rigenerare la ruota essiccante questa viene preriscaldata all'uscita dello scambiatore rotativo con una batteria condensante (BCR1) utilizzata nel caso si possa recuperare il calore di condensazione dell'eventuale macchina frigorifera installata.

L'aria preriscaldata attraversa lo scambiatore rigenerativo (batteria calda "BCR2") dove viene ulteriormente aumentata la sua temperatura ed inviata al rotore adsorbente per la sua rigenerazione. La batteria calda BCR2 è alimentata dal collettore solare da acqua il cui modello è incluso del sistema DEC e verrà descritto in seguito.

Generazione del fluido freddo

Il fluido freddo è prodotto e distribuito tramite il blocco di Figura 6. Il dispositivo principale è la pompa di calore reversibile della libreria di produzione di Simbad. Sono previsti due spillamenti, Mandata 1 e 2 e i relativi ritorni che vengono miscelati per tornare alla pompa di calore. Il modello della pompa di calore fornisce la potenza elettrica assorbita dalla macchina.

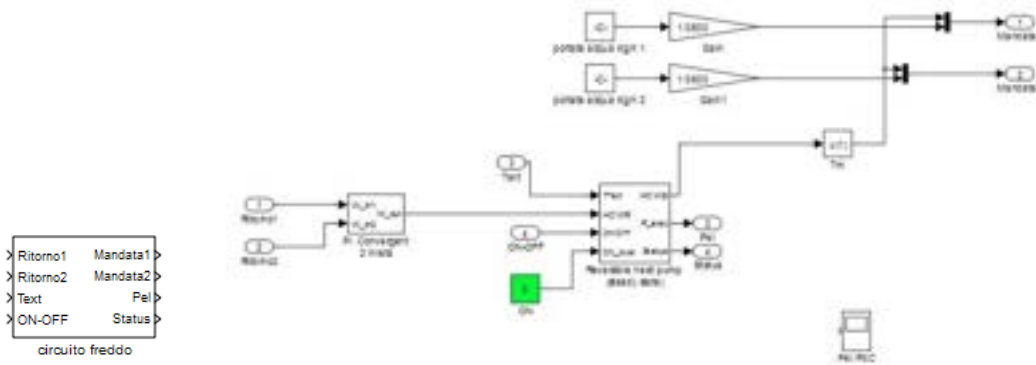


Figura 4: Blocco Simulink per la generazione del fluido freddo

Modello accumulo termico

L'accumulo termico è il componente necessario quando non vi è corrispondenza tra la radiazione solare ed il carico termico necessario alla rigenerazione della ruota dessicant. Il modello matematico implementato in simulink consente di determinare la dinamica della temperatura interna dell'acqua accumulata mediante la seguente equazione differenziale:

$$CAP * \frac{dT_t}{d\tau} = Q_{cal} - Q_{load} - UA * (T_t - T_a) \quad (1)$$

Dove:

- Cap: è la capacità termica dell'acqua accumulate data dal prodotto della massa per il calore specifico dell'acqua;
- Qcal: la potenza fornita dalla caldaia ausiliaria e dal collettore solare termico;
- Qload: carico termico richiesto dalla ruota dessicant per la rigenerazione
- U: trasmittanza termica dell'involucro
- A: superficie del accumulo termico
- Tt: temperatura dell'acqua
- Ta: temperatura dell'aria esterno

E' possibile riscrivere l'equazione differenziale (1) come:

$$\frac{dT_t}{d\tau} - \frac{UA}{CAP} T_t = \frac{Q_{aux} - Q_{cal}}{CAP} \quad (2)$$

l'espressione del carico termico, Qload, della (1) è data dalla seguente relazione:

$$Q_{load} : mt * cp * (T_t - Tr)$$

Dove funzione del comando di apertura fornito dal sistema di controllo

- mt: portata fluido lavorante, dall'accumulo verso lo scambiatore aria-acqua
- cp: calore specifico dell'acqua
- Tr: temperatura di ritorno del fluido lavorante

Scrivendo la (2) in forma implicita si ha:

$$\dot{T}_{Tank} + kT_{Tank} = H \quad (3)$$

Dove :

$$k = \left(\frac{m * cp}{CAP} + \frac{U * A}{CAP} \right)$$

$$H = \frac{(Q_{cal} + m * cp * Tr + U * A * Te)}{CAP}$$

Si riporta di seguito lo schema implementato in ambiente Simulink per modellare il comportamento dinamico dell'accumulo termico integrato all'interno dello strumento di simulazione del sistema edificio impianto.

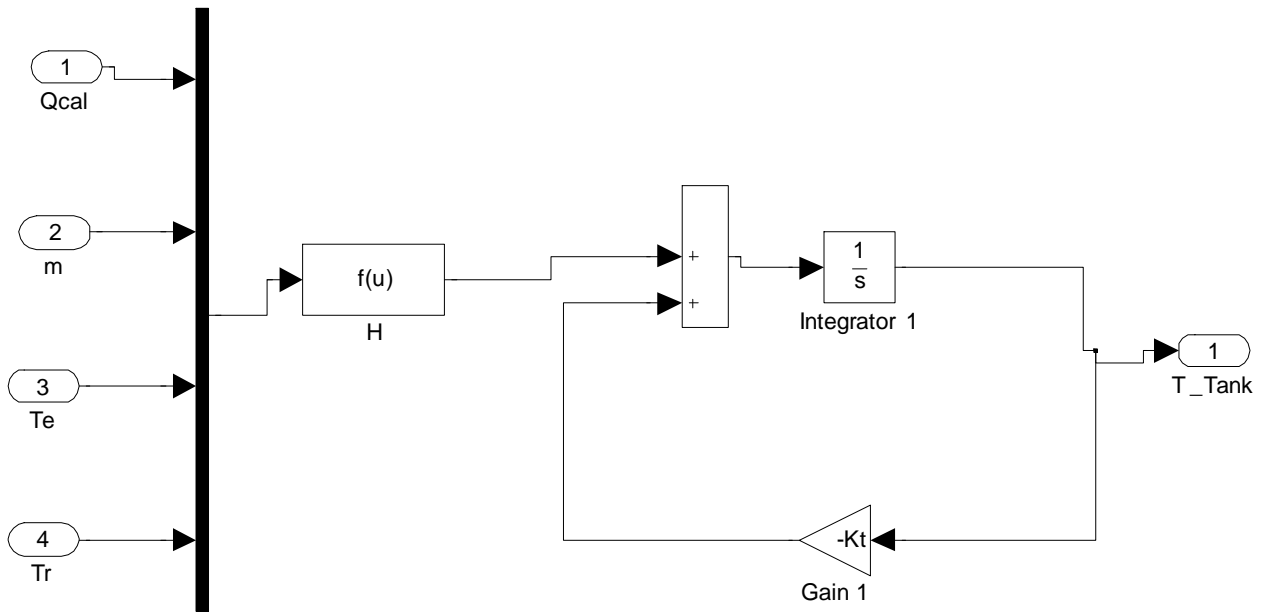


Figura 5: schema simulink : modello accumulo termico

Modello matematico del collettore solare piano

Il modello di collettore solare utilizzato nel presente studio per la rigenerazione della ruota DEC, è del tipo piano ad acqua la cui formulazione matematica si basa sull'equazione di Hottel-Whillier.

In particolare il modello matematico implementato in simulink, simula il comportamento termico orario del collettore solare espresso in funzione dei tre coefficienti c_0 , c_1 e c_2 , forniti dal costruttore, per i quali secondo la UNI EN 12975-2 del 2001 è necessario esprimere il rendimento del collettore solare in funzione della differenza tra la temperatura media del collettore e quella ambiente:

$$\eta = \frac{Q_u}{AI_T} = c_0 - c_1 \frac{(T_m - T_a)}{I_T} - c_2 \frac{(T_m - T_a)^2}{I_T}$$

Dove:

$$T_m = \frac{T_{in} + T_{out}}{2}$$

c_0 : rendimento ottico del collettore per $T_m = T_{in}$; [-]

c1 : coefficiente di dispersione termica [W/mqK]

c2 : coefficiente di dispersione termica funzione della temperatura [W/mqK]

La variazione dell'efficienza, η , in base all'angolo di incidenza della radiazione solare (che varia in funzione delle diverse ore del giorno) sulla superficie dei collettori è valutato con il fattore d'angolo: IAM (Incident Angle Modifier)

Per i collettori piani il fattore d'angolo IAM è solo funzione dell'angolo θ tra la perpendicolare del collettore e la direzione della radiazione incidente. (IAM longitudinale).

La valutazione del fattore d'angolo per la componente diretta della (K_b) è effettuata secondo al seguente relazione

$$K_b = \frac{(\tau\alpha)_b}{(\tau\alpha)_n} = 1 - b_0 \left(\frac{1}{\cos \theta} - 1 \right) - b_1 \left(\frac{1}{\cos \theta} - 1 \right)^2$$

Per il modello implementato, partendo da un valore noto di IAM per un determinato angolo θ , solitamente fornito dai costruttori per un angolo di incidenza pari a 50° , viene calcolato il coefficiente K per le tre componenti della radiazione solare ricavando b_0 come:

$$b_0 = (1 - K_{50^\circ}) / (\cos(50^\circ) - 1)$$

e ponendo $b_1=0$

Valutata l'efficienza del collettore solare e i fattori correttivi vengono determinati le variabili d'uscita dal modello in termini di temperatura e portata:

$$T_{out} = T_{in} + \eta * A * N_{ser} * I_T / (m * C_p)$$

$$Q_{out} = m * C_p * (T_{out} - T_{in});$$

Sistema di controllo dell'impianto solare

Al fine di consentire una valutazione del funzionamento dell'impianto termico solare vicina a quella reale, nel presente studio è stato implementato un sistema di controllo per la gestione del circuito solare e l'attivazione della caldaia di back up.

La pompa di circolazione del circuito solare viene azionata solo se la temperatura in uscita dal collettore solare (T_{out}) è maggiore della temperatura media dell'accumulo termico valutata ad ogni time step dal modello del tank.

Nella seguente figura è riportato lo schema a blocchi di simulink utilizzato per implementare il controllo del circuito solare.

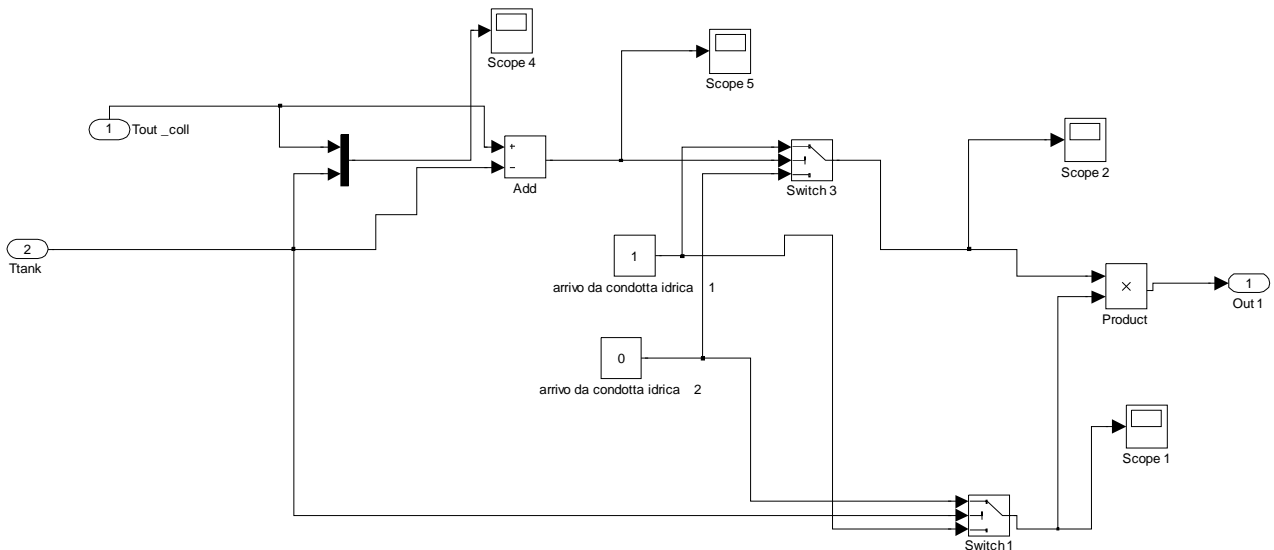


Figura 6: Simulink - modello controllo circuito solare

Il modello prevede inoltre un secondo controllo della portata del fluido termo vettore in uscita dal circuito solare, quando la temperatura dell'accumulo raggiunge una temperatura superiore al valore di allarme, fissato a 110°C

Quando la potenza termica generata dal sistema solare non riesce a innalzare la temperatura dell'accumulo termico, viene azionata la caldaia a gas di back up comandata da un termostato a doppia soglia con una banda morta di 5°; il relè aziona la caldaia quando la temperatura dell'accumulo è inferiore a 60°C e la spegne quando questa raggiunge 65°C.

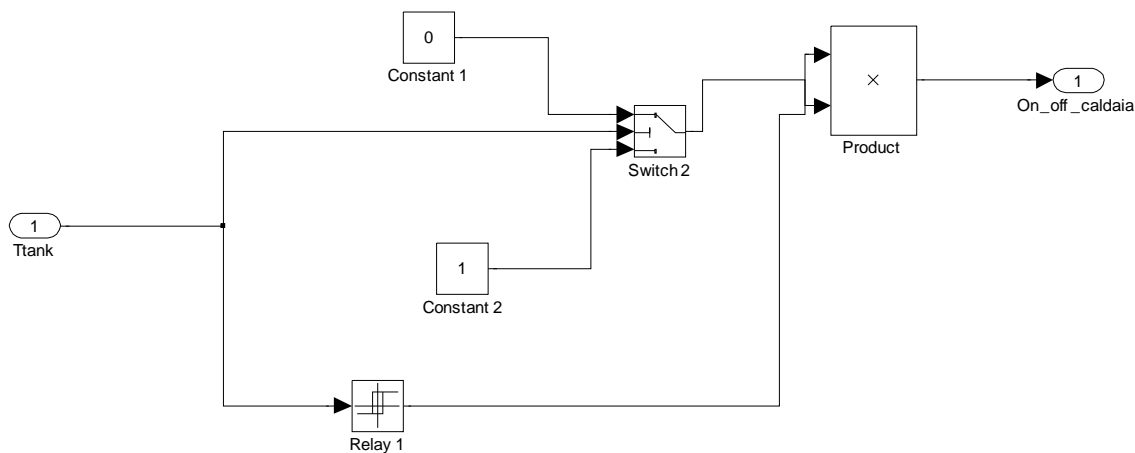


Figura 7: Simulink - controllo caldaia di back up

La caldaia di back up viene spenta immediatamente se la temperatura dell'accumulo supera all'interno del time step minimo di simulazione (3600 s) la temperatura di allerta. Si riporta nella seguente figura il modello complessivo del circuito solare termico comprensivo dei modelli dell'accumulo termico, collettore solare e caldaia dio back up.

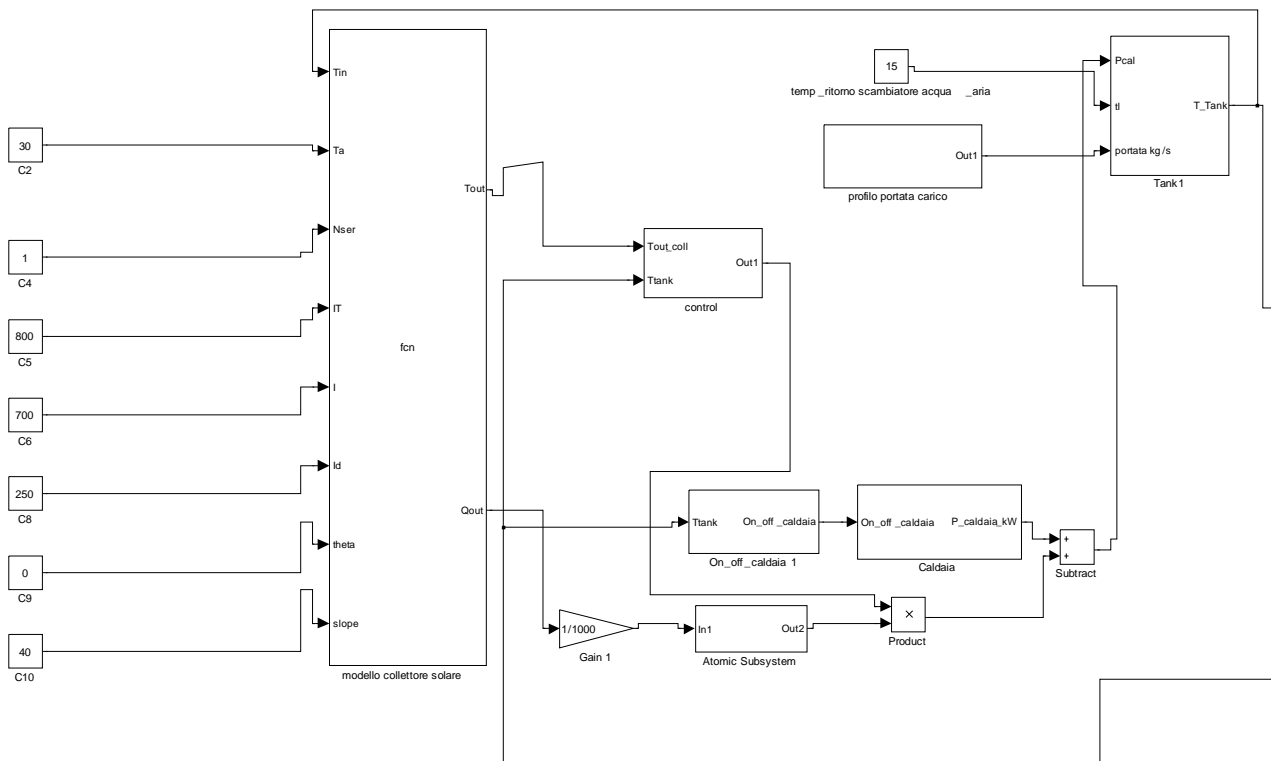


Figura 8: Modello in Simulink del circuito solare termico

Tabella 1: Ingressi, Uscite e Parametri del blocco collettore piano

Ingressi

Nome	Descrizione	Unità	Tipo
Tin	Temperatura di ingresso al collettore	°C	input
Ta	Temperatura ambiente	°C	input
Nser	Numero di collettori in serie	-	input
IT	Radiazione totale sulla superficie orientata	W/m ²	input
I	Radiazione totale sull'orizzontale	W/m ²	input
Id	Radiazione diffusa sull'orizzontale	W/m ²	input
theta	Angolo di incidenza della radiazione diretta sulla superficie del collettore	°	input
slope	Inclinazione del collettore sull'orizzontale	°	input
Grefl	Indice di riflessione del terreno	-	input

Uscite

Nome	Descrizione	Unità	Tipo
Tout	Temperature di uscita dalla serie di collettori	°C	output
Qout	Calore raccolto dal campo solare	J	output

Parametri

Nome	Descrizione	Unità	Tipo
A (¹)	Superficie [di apertura] del singolo collettore	m ²	parametro
Ncoll	Numero totale di collettori	-	parametro

m_primario	Portata del circuito solare	l/h	parametro
m_test	Portata in condizioni di test	l/h	parametro
a0	Efficienza ottica	-	parametro
a1	Coefficiente di efficienza del primo ordine	W/(m ² K)	parametro
a2	Coefficiente di efficienza del secondo ordine	W/(m ² K)	parametro
glicole	Percentuale di glicole del fluido termovettore	-	parametro
theta_IAM	Angolo di cui è fornito il valore di IAM	°	parametro
Ktheta	IAM calcolato per l'angolo considerato	-	parametro

Implementazione su ODESSE

Per integrare i modelli Solar DEC all'interno della piattaforma ODESSE è stato necessario parametrizzare tutte le grandezze dipendenti dai dati nominali del sistema e dalla configurazione di impianto. Infatti sia i dati nominali che la configurazione di impianto possono essere settati dall'utente in una apposita interfaccia grafica e scritti da ODESSE nel file dei parametri con il quale viene inizializzato il particolare modello Solar DEC.

Tutti i blocchi prevedono un ingresso di comando Com che, se posto ad uno, ne determina l'accensione e, in caso contrario, rende il blocco inattivo pur considerando la relativa caduta di pressione. Ogni blocco è collegato mediante un vettore di ingresso e di uscita relativo all'aria trattata con quattro componenti: Temperatura [°C]; Umidità assoluta [Kgv/Kga]; Pressione totale [Pa]; Portata [Kg/s].

Descrizione dell'interfaccia del tool per i sistemi Solar DEC

L'interfaccia utente per il modello DEC è stata sviluppata in modo da poter soddisfare due requisiti contrastanti: essere semplice da utilizzare per l'utente e allo stesso tempo essere completa dal punto di vista dei parametri elaborati.

Per rispondere al primo requisito l'interfaccia è stata sviluppata in Linguaggio Java, utilizzando il framework Swing (che è appunto e orientato allo sviluppo di interfacce grafiche). Parte delle classi di tale framework sono implementazioni di oggetti grafici come caselle di testo, pulsanti, pannelli e tabelle che vengono chiamati 'widget'. Questi oggetti oltre ad essere facilmente utilizzabili dall'utente hanno la possibilità di essere formattati a nostro piacimento e secondo le nostre necessità.

Con l'utilizzo di Java otteniamo un altro vantaggio: l'uniformità di visualizzazione tra le svariate piattaforme. In pratica l'interfaccia viene visualizzata e funziona allo stesso modo su qualsiasi calcolatore a prescindere dal sistema operativo utilizzato.

Per rispondere al secondo requisito senza rendere il compito dell'utente troppo laborioso, e quindi poter in contemporanea rispondere anche al primo requisito, sono state fatte delle scelte progettuali. L'utente attraverso una finestra a tendina può scegliere solo le configurazioni che sono logicamente valide. Quindi per ogni configurazione andranno a determinarsi solo i parametri necessari. Tali parametri potranno poi variare solo all'interno di un range prestabilito. Inoltre, scelta la configurazione, alcuni dati verranno passati al simulatore in modo trasparente all'utente, senza cioè la possibilità di immettere valori errati. Per rendere possibile tutto ciò, selezionando dalla finestra a tendina la configurazione, varieranno in modo dinamico sull'interfaccia i parametri che si possono scegliere. Inoltre verrà visualizzata (sempre in modo dinamico) anche una figura descrittiva delle componenti del DEC che saranno attive in quella particolare configurazione. Per un utente esperto è prevista anche la possibilità di selezionare quali componenti attivare e quindi scegliere una nuova configurazione.

Una volta determinati tutti i parametri della configurazione i valori andranno passati al simulatore. E' stato scelto di passare tali valori attraverso dei mat file. Questi file sono dei veri e propri workspace di Matlab in cui vengono scritte le variabili in modo formattato: attraverso

le stringhe vengono passati i nomi delle variabili e attraverso il formato double (decimali a doppia precisione) i loro valori scritti nello stesso ordine delle stringhe. (Ad esempio se dobbiamo passare due variabili A=1 e B=2, verranno scritte nel mat file prima le stringhe "A" e "B" e poi i valori 1.0 e 2.0).

Per rendere possibile la scrittura dei mat file (file di Matlab) dall'interfaccia sono state utilizzate delle particolari librerie di Java: le jmatio.

Utilizzando i mat file è stato reso semplice il passaggio dei parametri al simulatore sia nella fase di verifica che di distribuzione. Infatti per le necessità di implementazione, di controllo e di visualizzazione si deve necessariamente lavorare in Simulink (cioè nel simulatore di Matlab). Invece la distribuzione del DEC verrà fatta attraverso un pacchetto interfaccia-eseguibile. Tale eseguibile è realizzato da Simulink utilizzando due tool particolari: il Real-Time Workshop e l'Embedded Coder. L'integrazione tra interfaccia e tale eseguibile è realizzata appunto attraverso il mat file scritto dalla prima e letto dal secondo. La creazione dell'eseguibile permette di svincolarci da Matlab e poter in questo modo distribuire l'intero pacchetto gratuitamente.

Un ultimo vantaggio dell'interfaccia DEC è quello di essere stata realizzata con lo stesso linguaggio e la stessa struttura di quella di ODESSE. In tale modo oltre a poter funzionare in modo autonomo, l'interfaccia DEC può essere facilmente integrata in quella di ODESSE nella sezione in cui si effettua la scelta e la determinazione degli impianti.

Nella prima finestra, l'utente può inserire tutte le informazioni relative all'edificio, ovvero la geometria, le caratteristiche termo fisiche dei componenti dell'involucro, i dati climatici da utilizzare durante la simulazione, i carichi interni e la presenza di un determinato sistema impiantistico.

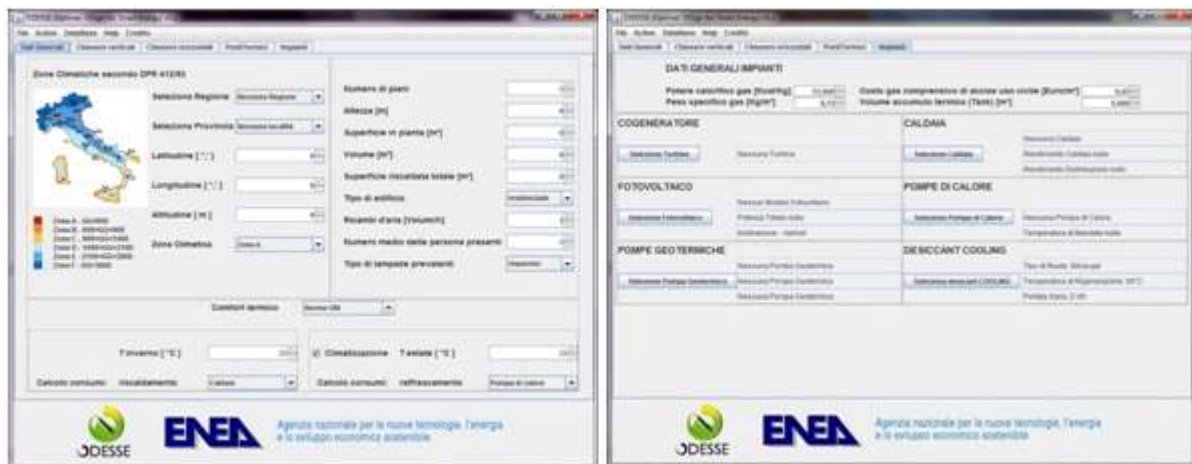


Figura 9: Finestra di interfaccia di ODESSE relativa all'edificio e ai dati climatici

In particolare, l'interfaccia relative ai sistemi Solar DEC permette di scegliere una delle seguenti configurazioni impiantistiche di unità di trattamento dell'aria:

- A - standard DEC senza collettori solari
- B - standard DEC con collettori solari;
- C - standard DEC con collettori solari e batterie di raffreddamento ausiliarie;
- D - standard DEC con collettori solari, batterie di raffreddamento ausiliarie e recupero del calore di condensazione della macchina frigorifera;
- CONV - Unità di trattamento aria convenzionale

Al fine di scegliere quale componente è presente in ognuna delle varie configurazioni, vengono definiti diversi vettori nel file di inizializzazione per impostare il valore di tutti i parametri relativi ad ogni configurazione secondo lo schema riportato nella seguente tabella. Scelta la

configurazione impiantistica generale, inoltre l'utente può impostare altri parametri ovvero il tipo di collettore solare da utilizzare nella simulazione, la portata d'aria del sistema, l'efficienza dello scambiatore di calore sensibile, il valore di temperatura e/o umidità desiderato per il controllo delle batterie ausiliarie e la presenza della batteria di riscaldamento nella stagione invernale.

Tabella 2: Componenti presenti in ogni configurazione DEC

Componente	Simbolo	Configurazione dell'UTA			
		A, B	C	D	CONV
Filtro (mandata)	Fs	■	■	■	■
Batteria fredda/prede umidificazione	CC1		■	■	
Ruota essiccante	DW	■	■	■	
Scambiatore di calore	HX	■	■	■	■
Umidificatore di mandata	Hus	■	■	■	■
Batteria di raffreddamento ausiliaria	CC2		■	■	■
Batteria di riscaldamento	HC2s	■ ¹	■ ¹	■ ¹	■
Ventilatore di mandata	Fan 1	■	■	■	■
Filtro (ripresa)	Fr	■	■	■	■
Ventilatore di ripresa	Fan 3	■ ²	■ ²	■ ²	■ ²
Umidificatore di ritorno	Hur	■	■	■	
Batteria di recupero del calore di condensazione	HC1			■	
Solar regeneration coil	HC2r	■ ³	■ ³	■ ³	
Fan (return air)	Fan 2	■	■	■	■
Note:	¹ a scelta dell'utente ² presente solo nel caso di collettori ad aria ³ assente nel caso di utilizzo di collettori ad aria; il flusso d'aria passa attraverso i collettori riscaldandosi				

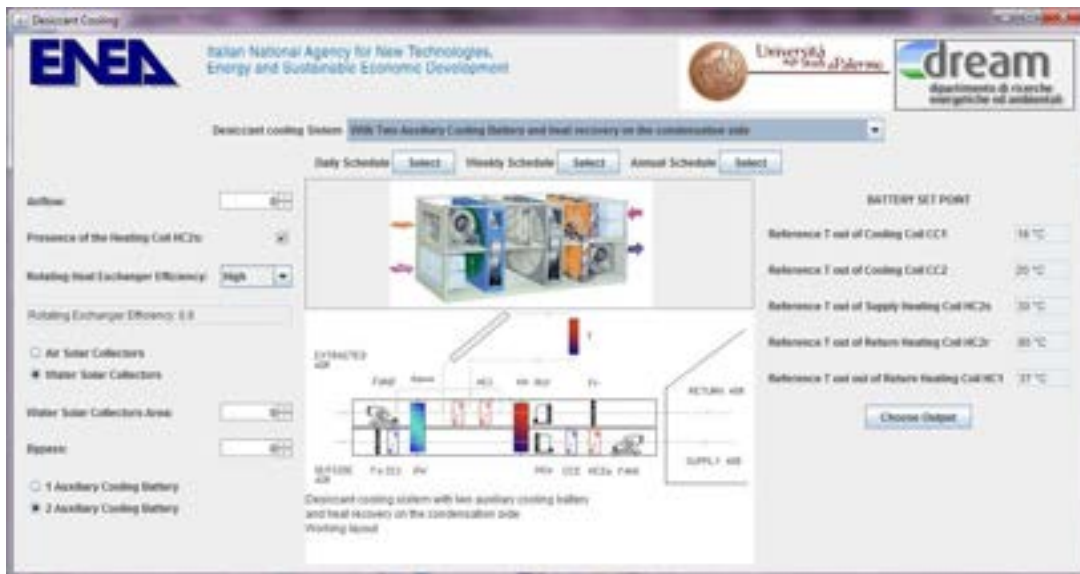


Figura 10: Finestra di interfaccia relativa alla configurazione Solar DEC con collettori a liquido, batterie di raffreddamento ausiliarie e recupero del calore di condensazione

Il periodo e la modalità di funzionamento dell'impianto (raffreddamento, ventilazione o riscaldamento) può essere impostato su base giornaliera, settimanale e mensile, tramite una apposita finestra di cui si riporta un esempio nella figura seguente.



Figura 11: Schedule e modalità di funzionamento su base giornaliera, settimanale e mensile

Descrizione degli output

Il tool sviluppato permette una rapida valutazione ed un raffronto delle prestazioni delle configurazioni impiantistiche DEC considerate, tramite la visualizzazione di diversi indicatori di prestazione su base oraria, mensile e stagionale. L'utente può scegliere la finestra temporale per la visualizzazione degli output.



Figura 12: Esempio di finestra per la selezione degli output da visualizzare

Di seguito si riportano a titolo di esempio alcuni grafici di output prodotti a partire dai risultati di simulazione per la configurazione D svolta per il sito di Palermo. La portata d'aria del sistema è di 1300 m³/h. Nella figura successiva si riportano le condizioni dell'aria in ingresso e uscita dall'UTA.

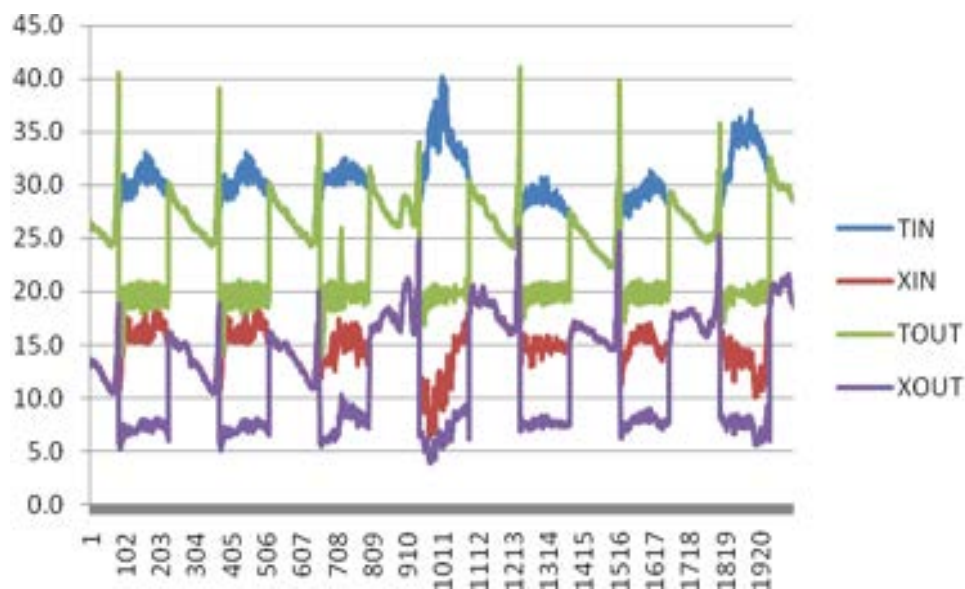


Figura 13: Esempio di output: condizioni in ingresso e uscita dall'unità di trattamento aria desiccant cooling nella configurazione D per una tipica settimana estiva



Figura 14: Esempio di output: Potenza frigorifera dell'unità di trattamento aria desiccant cooling nella configurazione D per una tipica settimana estiva – dati sito Palermo

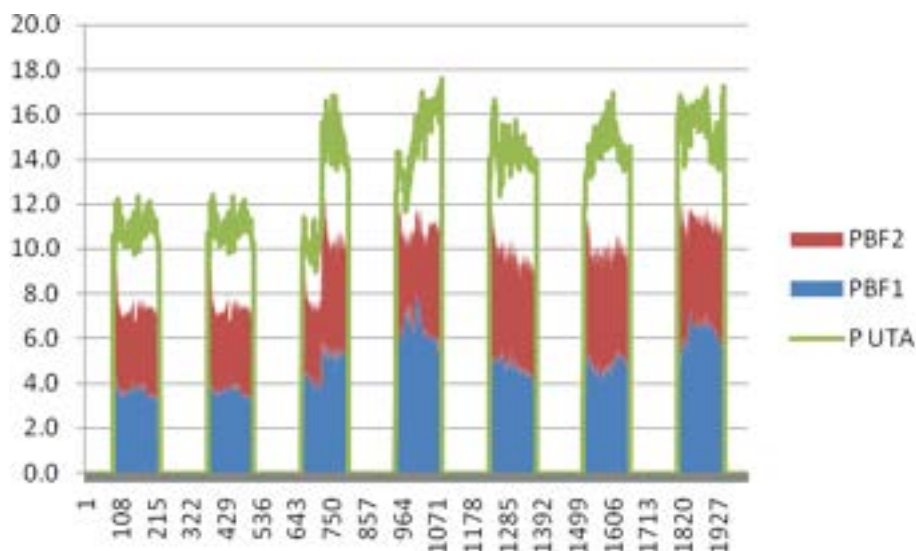


Figura 15: Esempio di output: Distribuzione della potenza frigorifera nell'unità di trattamento aria desiccant cooling nella configurazione D per una tipica settimana estiva – dati sito Palermo

Inoltre, al fine di aiutare l'utente nel dimensionamento dei componenti di impianto quali ad esempio le batterie di scambio termico ausiliarie, sono state integrate una funzione di pre-dimensionamento che restituisce il valore di picco di potenza registrato dal componente in oggetto durante la simulazione.

Infine, il tool permette di stampare un report contenente i principali risultati di prestazione relativi alla configurazione considerata ed esportarlo in formato pdf o word. Il report è costituito da una descrizione delle principali caratteristiche del sistema e da due tabelle separate per il funzionamento estivo ed invernale ove sono riportati i principali indicatori di prestazione quali energia frigorifera/termica fornita dal sistema, consumo di elettricità, frazione solare, COP termico ed elettrico e altro. Di seguito si riporta uno stralcio a titolo di esempio.



REPORT DI SINTESI SISTEMI DEC

Dati di progetto

Sito:

Latitudine:

Longitudine:

Irraggiamento annuale sul piano dei collettori:

Edificio: Semplificato (o ODESSE)

CARATTERISTICHE DEL SISTEMA DI TRATTAMENTO DELL'ARIA

Tipologia: DEC ad aria primaria con due batterie di raffreddamento ausiliarie

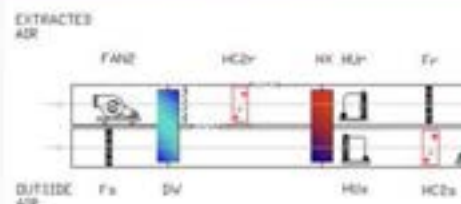
Funzionamento: Estivo (Invernale, Annuale)

Tipologia di collettori solari:

Portata dell'aria di processo [m³/h]:

Efficienza scambiatore di calore:

Presenza batteria calda sull'aria di processo:



PRESTAZIONI ENERGETICHE IN FUNZIONAMENTO ESTIVO

Irraggiamento sul piano dei collettori [kWh/anno]

Energia solare utile [kWh/anno]

Rendimento medio stagionale dei collettori solari [-]:

Energia frigorifera fornita dal solo sistema di trattamento desiccant cooling [kWh/anno]

Energia frigorifera fornita dalle batterie fredde ausiliarie [kWh/anno]

Energia frigorifera totale fornita dall'UTA [kWh/anno]

Consumo di energia elettrica dell'UTA [kWh/anno]

Consumo totale di energia elettrica [kWh/anno]

COP elettrico medio stagionale [-]:

COP termico medio stagionale [-]:

Frazione solare media stagionale [-]

PRESTAZIONI ENERGETICHE IN FUNZIONAMENTO INVERNALE

Irraggiamento sul piano dei collettori [kWh/anno]
Energia solare utile [kWh/anno]
Rendimento medio stagionale dei collettori solari [-]:

Energia termica fornita dalla caldaia ausiliaria [kWh/anno]
Energia termica fornita totale [kWh/anno]

Frazione solare media stagionale [-]

Consumo di energia elettrica dell'UTA [kWh/anno]
Consumo totale di energia elettrica [kWh/anno]

RISPARMI DI ENERGIA PRIMARIA RISPETTO AL SISTEMA CONVENZIONALE SCELTO

Irraggiamento sul piano dei collettori [kWh/anno]
Energia solare utile [kWh/anno]
Rendimento medio stagionale dei collettori solari [-]:

Energia termica fornita dalla caldaia ausiliaria [kWh/anno]
Energia termica fornita totale [kWh/anno]

Frazione solare media stagionale [-]

Consumo di energia elettrica dell'UTA [kWh/anno]
Consumo totale di energia elettrica [kWh/anno]

Pubblicazioni inerenti al lavoro di ricerca:

1. Beccali M., Bertini I., Di Pietra B.1,, Finocchiaro P., Luna M. "Desiccant cooling simulation and design in Matlab/Simulink environment: implementation and validation of the model" Proceedings of the OTTI Conference Solar Air Conditioning, 30th September – 2nd October, Palermo (pp 153-160)
2. Beccali M.^{1*}, Bertini I.², Di Pietra B.¹, Finocchiaro P.¹, Ceravolo.F², Puglisi.G² "ODESSE: A NEW TOOL FOR SIMULATION AND DESIGN OF SOLAR DESICCANT COOLING SYSTEMS IN ENERGY EFFICIENT BUILDINGS" Proceedings EUROSUN 2010 28 settembre – 1 ottobre Graz, Austria (*in fase di stampa*)