



Agenzia nazionale per le nuove tecnologie, l'energia
e lo sviluppo economico sostenibile



Ministero dello Sviluppo Economico

RICERCA DI SISTEMA ELETTRICO

Fornitura, installazione e collaudo dell'impianto a metallo liquido pesante HELENA

I. Di Piazza, P. Gaggini, M. Granieri, M. Tarantino

FORNITURA, INSTALLAZIONE E COLLAUDO DELL'IMPIANTO A METALLO LIQUIDO PESANTE HELENA

I. Di Piazza, P. Gaggini, M. Granieri, M. Tarantino

Settembre 2012

Report Ricerca di Sistema Elettrico

Accordo di Programma Ministero dello Sviluppo Economico - ENEA

Area: Governo, gestione e sviluppo del sistema elettrico nazionale

Progetto: Nuovo nucleare da fissione: collaborazioni internazionali e sviluppo competenze in materia nucleare

Responsabile del Progetto: Mariano tarantino, ENEA

Titolo

Fornitura, installazione e collaudo dell'impianto a metallo liquido pesante HELENA.

Descrittori

Tipologia del documento: Specifica Tecnica Fornitura
Collocazione contrattuale: Accordo di programma ENEA-MSE: tema di ricerca "Nuovo nucleare da fissione"
Argomenti trattati: Tecnologia dei Metalli Liquidi
 Impianti Meccanici

Sommario

Il presente documento riporta la Specifica Tecnica di fornitura, installazione e collaudo dell'impianto a metallo liquido pesante (piombo) HELENA, presso il C.R. ENEA del Brasimone.

Note

Autori: I. Di Piazza, P. Gaggini, M. Granieri, M. Tarantino


Copia n.

In carico a:

2			NOME			
			FIRMA			
1			NOME			
			FIRMA			
0	EMISSIONE	18/09/2012	NOME	M. Tarantino	A. Del Nevo	M. Tarantino
			FIRMA			
REV.	DESCRIZIONE	DATA		REDAZIONE	CONVALIDA	APPROVAZIONE

INDICE

INTRODUZIONE	4
1. CONCETTUALIZZAZIONE IMPIANTO HELENA.....	9
1.1. SEZIONE DI PROVA PER LA QUALIFICA MATERIALI STRUTTURALI AD ELEVATA RESISTENZA ALLA CORROSIONE/EROSIONE	9
1.2. SEZIONE DI PROVA PER TEST DI CORROSIONE - EROSIONE SU MATERIALI STRUTTURALI LFR	10
1.3. SEZIONE DI PROVA PER LA QUALIFICAZIONE DI VALVOLE DI ISOLAMENTO OPERANTI IN PIOMBO	11
1.4. SEZIONE DI PROVA PER QUALIFICA SCAMBIATORE DI CALORE	14
1.5. SEZIONE DI PROVA PER QUALIFICA E CARATTERIZZAZIONE STRUMENTAZIONE.....	14
1.6. SEZIONE SCALDANTE PER LA CARATTERIZZAZIONE DELLO SCAMBIO TERMICO IN REGIME DI CIRCOLAZIONE FORZATA.	14
2. OGGETTO DELLA FORNITURA	16
3. SCOPO	16
4. DESCRIZIONE DELLA FORNITURA E DATI DI PROGETTO	16
4.1 PIPING PRIMARIO	16
4.2 VASO DI ESPANSIONE	17
4.3 SERBATOIO DI DRENAGGIO	17
4.4 SCAMBIATORE DI CALORE.....	18
4.5 SUPPORTI DI IMPIANTO	19
4.6 PIATTAFORME DI LAVORO	19
4.7 CIRCUITI AUSILIARI	19
4.8 FLUIDO PRIMARIO	20
5. REQUISITI DELLA FORNITURA.....	21
5.1 FABBRICAZIONE.....	21
5.2 MATERIALI.....	21
5.3 STRUMENTAZIONE.....	22
5.4 SALDATURE.....	22
5.5 PROVE IN PRESSIONE.....	22
5.6 PULIZIA	22
6. ESTENSIONE DELLA FORNITURA.....	23
6.1 CONTROLLI DIMENSIONALI E PROVE IN OFFICINA.....	23
6.2 IMBALLO E TRASPORTO	24
6.3 PARTI DI RICAMBIO.....	24
6.4 INSTALLAZIONE ED ASSISTENZA IN SITO	24
6.5 ACCETTAZIONE E GARANZIA	24
7. LIMITI DI FORNITURA, ESCLUSIONI, INTERFACCE	25
8. DURATA DELLA FORNITURA, PENALI, PAGAMENTI.....	25

 Ricerca Sistema Elettrico	Sigla di identificazione	Rev.	Distrib.	Pag.	di
	NNFISS – LP3 - 040	0	L	3	32

9. ALLEGATI	26
9.1 DISEGNI.....	26
9.2 DATA SHEET MISURATORE DI PORTATA VENTURI BOCCAGLIO.....	27
9.3 DATA SHEET VALVOLE PER METALLO LIQUIDO	28
9.4 SCHEMI POMPA DI CIRCOLAZIONE	31

INTRODUZIONE

I reattori di quarta generazione, sono oggetto di un'iniziativa avviata dal Dipartimento dell'Energia (DOE) USA nel gennaio 2000, allorché dieci paesi si sono uniti per formare il Generation IV International Forum (GIF) col fine di sviluppare i sistemi nucleari di futura generazione, cioè i sistemi che potranno divenire operativi a partire dal 2030, subentrando all'attuale generazione di reattori a neutroni termici refrigerati ad acqua.

I sistemi nucleari di quarta generazione sono stati concepiti per rispettare i seguenti requisiti:

- ❖ Sostenibilità, ovvero massimo utilizzo del combustibile e minimizzazione dei rifiuti radioattivi;
- ❖ Economicità, ovvero basso costo del ciclo di vita dell'impianto e livello di rischio finanziario equivalente a quello di altri impianti energetici;
- ❖ Sicurezza e affidabilità; in particolare i sistemi di quarta generazione dovranno avere una bassa probabilità di danni gravi al nocciolo del reattore e tollerare anche gravi errori umani; non dovranno, inoltre, richiedere piani di emergenza per la difesa della salute pubblica, non essendoci uno scenario credibile per il rilascio di radioattività fuori dal sito;
- ❖ Resistenza alla proliferazione e protezione fisica tali da rendere non conveniente il furto o la produzione non dichiarata di materiale nucleare o l'uso illecito della tecnologia e da assicurare un'augmentata protezione contro attacchi terroristici.

I paesi costituenti il GIF sono: Argentina, Brasile, Canada, Cina, Federazione Russa, Francia, Giappone, Gran Bretagna, Repubblica di Corea (Sud), Repubblica del Sud Africa, Svizzera, e Stati Uniti; anche l'Euratom, per l'Unione Europea, aderisce al Forum.

L'Italia – grazie all'impegno su buona parte dei progetti europei del VI e VII Programma Quadro indirizzati allo sviluppo dei reattori di IV generazione ed alla partecipazione per conto Euratom di singoli ricercatori ad alcune strutture organizzative di GIF - di fatto partecipa a Generation IV tramite l'Euratom.

Oltre 100 esperti dei 10 paesi aderenti a GIF hanno lavorato per due anni all'esame di un centinaio di alternative tecnologiche, e –con l'emissione nel dicembre 2002 di una *Technology Roadmap for Generation IV Nuclear Energy Systems*- sono pervenuti alla selezione dei sei concetti più promettenti per la IV generazione di reattori nucleari, intorno a cui organizzare il successivo programma di ricerca e sviluppo. I sei sistemi nucleari selezionati da GIF sono:

- ❖ Gas-Cooled Fast Reactor (GFR) – reattori a spettro veloce, refrigerati a elio e con ciclo del combustibile chiuso, per una più efficiente conversione dell'uranio fertile e la gestione degli attinidi;
- ❖ Lead-Cooled Fast Reactor (LFR) - reattori a spettro veloce, refrigerati a piombo o eutettico piombo-bismuto e con ciclo del combustibile chiuso, per una più efficiente conversione dell'uranio fertile e la gestione degli attinidi;
- ❖ Molten Salt Reactor (MSR) – reattori a fissione prodotta in una miscela circolante di sali fusi, con spettro epitermico e possibilità di gestione degli attinidi;

- ❖ Sodium-Cooled Fast Reactor (SFR) - reattori a spettro veloce, refrigerati a sodio e con ciclo del combustibile chiuso, per una più efficiente conversione dell'uranio fertile e la gestione degli attinidi;
- ❖ Supercritical-Water-Cooled Reactor (SCWR) – reattore refrigerato ad acqua a temperatura e pressione oltre il punto critico, a spettro termico o veloce;
- ❖ Very-High-Temperature Reactor (VHTR) – reattore moderato a grafite e refrigerato ad elio, con ciclo del combustibile ad un solo passaggio (once-through). Questo reattore è ottimizzato per la produzione termochimica di idrogeno, oltre che di elettricità.

In ambito Generation IV l'impegno italiano è limitato ai sistemi LFR (Lead cooled Fast Reactor –LFR), nella configurazione a piscina integrata, poiché potenzialmente soddisfano tutti i requisiti introdotti per i sistemi nucleari di quarta generazione.

Sostenibilità: efficace utilizzo del combustibile e minimizzazione delle scorie.

Il piombo è un refrigerante che presenta una sezione di assorbimento neutronica molto bassa (inferiore a quella del sodio) e uno scarso potere moderante. Questa proprietà nucleare, intrinseca al refrigerante, permette di progettare ed esercire noccioli a spettro neutronico veloce anche con geometrie con un elevato rapporto refrigerante/combustibile, e quindi fuel bundles con un elevato rapporto passo su diametro. Questa caratteristica fornisce buoni margini di refrigerazione del nocciolo anche in circolazione naturale in eventi incidentali.

Inoltre la possibilità di operare con flussi neutronici “duri” consente di ottenere noccioli con rapporti di conversione unitario (il tasso di produzione di nuovo materiale fissile nel combustibile coincide con il tasso di consumo dello stesso), e quindi noccioli a lunga vita ed elevato tasso di bruciamento (elevata efficienza di utilizzo del combustibile, circa 150-200 volte superiore agli attuali sistemi di seconda e terza generazione).

Un flusso neutronico veloce permette non solo di accrescere la sostenibilità di tali sistemi mediante un utilizzo più efficace e razionale del combustibile nucleare, ma permette contemporaneamente una drastica riduzione della generazione di scorie ad elevata radiotossicità grazie ad un ciclo del combustibile “chiuso”. Le scorie prodotte sono infatti prive di plutonio e attinidi minori, che vengono completamente riciclati e riutilizzati nel ciclo del combustibile (detto per l'appunto chiuso). Il Plutonio e gli attinidi minori sono infatti i principali responsabili dell'elevata radiotossicità delle scorie nucleari dei sistemi GEN-II, GEN-III, che richiedono tempi di stoccaggio in siti geologici dell'ordine del milione di anni.

Con un ciclo del combustibile chiuso i sistemi LFR permettono di ridurre i volumi di scorie nucleari prodotte e la relativa radiotossicità, con la sola necessità di uno stoccaggio in siti superficiali per un tempo dell'ordine di 300-400 anni.

Economicità: costi competitivi e rischio sul capitale investito paragonabile ad ogni altra forma di produzione di energia elettrica.

I sistemi LFR sono ideati e progettati per essere estremamente semplici, riducendo quindi i tempi di costruzione, i tempi di ammortamento del capitale investito (parametro molto critico per i sistemi nucleari), e il costo di produzione dell'energia elettrica.

Tale semplicità è in gran parte consentita dalle intrinseche proprietà del refrigerante utilizzato. Il piombo infatti non interagisce chimicamente con aria e acqua (a

differenza del sodio), e ha una bassa tensione di vapore. Ciò consente di realizzare sistemi a bassa pressione (praticamente pressione atmosferica) e consente di installare direttamente nel sistema primario il Generatore di Vapore, portando ad una enorme semplificazione impiantistica (nei sistemi refrigerati a sodio ciò non è praticabile, e un apposito circuito intermedio a sodio è previsto, aumentando la complessità, dimensioni e costi di impianto).

Inoltre la diretta installazione del Generatore di Vapore nel sistema primario migliora l'efficienza energetica del sistema LFR, riducendo i costi di produzione dell'energia elettrica.

Infine mediante un accorto ed innovativo progetto di impianto, che lo rende estremamente semplice, è possibile sostituire o comunque ispezionare tutti i componenti del sistema primario, incrementando sensibilmente il fattore di utilizzo dell'impianto e riducendo quindi i tempi di ammortamento sul capitale investito.

Sicurezza e Affidabilità: elevata sicurezza e affidabilità durante l'esercizio, minimo rischio di danneggiamento del nocciolo, esclusione di un piano di evacuazione

I sistemi refrigerati a piombo, visto l'elevato punto di ebollizione del refrigerante utilizzato (1750 °C), la sua bassa tensione di vapore anche ad elevate temperature, e le sue ottime capacità schermanti, sono progettati per essere eserciti a pressione atmosferica e a temperatura relativamente bassa. Ciò consente di ottenere elevati standard di sicurezza e affidabilità durante l'esercizio, con un rischio di esposizione agli operatori molto modesto vista la capacità del piombo di intrappolare i prodotti di fissione anche volatili e di schermare le radiazioni gamma.

Il piombo presenta inoltre ottime proprietà anche da un punto di vista termo-fisico (elevata capacità di asportare potenza termica, elevato calore specifico, elevato coefficiente di espansione termica) che associate alle ottime proprietà neutroniche permette di progettare noccioli ad elevato rapporto passo su diametro, il che implica direttamente sistemi a ridotte perdite di carico e quindi contenute potenze di pompaggio. Inoltre tale configurazione permette di incrementare le capacità del sistema di asportare la potenza di decadimento in regime di circolazione naturale, quindi in maniera completamente passiva, permettendo quindi una sensibile semplificazione dei sistemi di controllo e protezione e accrescendo ulteriormente il grado di sicurezza di tali sistemi.

Da un punto di vista prettamente nucleare i reattori refrigerati a piombo presentato un coefficiente di reattività per presenza di vuoto negativo nel caso di noccioli di piccole-medie dimensioni e leggermente positivi nel caso di noccioli di grosse dimensioni. Tuttavia visto l'elevato punto di ebollizione, e le soluzioni ingegneristiche proposte, non esiste alcun scenario ragionevolmente ipotizzabile che possa portare alla formazione di vuoto all'interno del nocciolo di un LFR.

Inoltre in caso di rottura dei tubi del Generatore di Vapore, vista l'elevata densità del piombo e le soluzioni progettuali adottate, il rischio di inserzione di vapore nel centro del nocciolo (dove il coefficiente di vuoto è maggiormente positivo) è estremamente ridotto.

Va infine evidenziato come l'elevata densità del piombo, nel caso di una improbabile fusione del nocciolo, riduce significativamente il rischio di una successiva compattazione del combustibile e quindi di una nuova condizione di criticità del sistema. I fenomeni di dispersione del combustibile nel refrigerante sono infatti predominanti viste le densità del combustibile nucleare paragonabili a quelle del

piombo e l'attitudine del piombo ad instaurare moti di circolazione naturale in ogni condizione incidentale ipotizzabile. Tale scenario non è invece trascurabile per i reattori ad acqua e a sodio, per i quali addirittura il rischio di parziale o completa fusione del nocciolo è meno ridotto che non nel caso di un LFR.

D'altro canto l'elevato punto di fusione del piombo (327°C) che può indurre problemi di esercizio e controllo dei sistemi LFR, introduce un enorme vantaggio per quanto riguarda la sicurezza di tali sistemi. In caso di rottura del vessel con fuoriuscita di piombo dal sistema primario, questo tenderebbe immediatamente a solidificare arrestando la fuoriuscita, senza alcuna conseguenza per le strutture circostanti data anche la sua inerzia chimica con aria e acqua. Per i sistemi a sodio ciò non è neanche lontanamente immaginabile.

Rimane infine la questione della produzione del Po-210, volatile e altamente pericoloso per la salute pubblica. Con una adeguata selezione dei materiali e una corretta implementazione dei sistemi di controllo della chimica, e ancora date le attitudini del piombo ad intrappolare i prodotti di fissione altamente volatili, il rischio di rilascio di Po-210 è estremamente ridotto.

Resistenza alla Proliferazione e Protezione Fisica: impossibilità di avere plutonio per la fabbricazione di bombe, elevata sicurezza per la salute pubblica in caso di atti terroristici.

L'uso di combustibile ad ossidi misti contenente attinidi minori (nel lungo termine) rende questi sistemi enormemente inefficaci per la produzione di plutonio weapon-grade. Inoltre nel breve termine, le proprietà neutroniche del piombo premettono la concezione di noccioli a lunga vita che li rendono inutilizzabili per la produzione di plutonio.

L'uso di un refrigerante chimicamente compatibile con aria e acqua operante a bassa pressione permette di aumentare sensibilmente la protezione fisica della popolazione residente nelle zone limitrofe all'installazione nucleare, riducendo inoltre la necessità di robusti e complessi sistemi di protezione contro eventi catastrofici iniziati da eventi terroristici. Inoltre per i sistemi LFR in nessuna configurazione è previsto l'utilizzo di fluidi infiammabili, eliminando quindi il rischio di propagazione di incendi nel sito.

Infine, viste le intrinseche proprietà del refrigerante adottato, non vi è alcun scenario ipotizzabile che possa indurre una propagazione catastrofica della pressione di esercizio del sistema.


L'Accordo di Programma (AdP) fra Ministero dello Sviluppo Economico (M.S.E.) ed ENEA, nell'ambito del tema di ricerca "Energia Nucleare" si pone diversi obiettivi programmatici:

- ***Sviluppo competenze scientifiche nel campo della sicurezza nucleare***

L'esigenza primaria è la conservazione o ricostituzione nel nostro Paese di un sistema di competenze scientifiche in grado di assicurare la corretta gestione delle residue attività nucleari, in particolare sotto il profilo della sicurezza.

- ***Studi e ricerche per il deposito delle scorie e dei rifiuti radioattivi***

Il problema del deposito definitivo di scorie radioattive di III categoria è un problema che investe tutti i Paesi che hanno in esercizio centrali nucleari, mentre la disponibilità di un deposito di II categoria è una esigenza primaria per il nostro

 Ricerca Sistema Elettrico	Sigla di identificazione	Rev.	Distrib.	Pag.	di
	NNFISS – LP3 - 040	0	L	8	32

Paese, in quanto un deposito di questo tipo deve accogliere anche i rifiuti radioattivi di origine sanitaria, ospedaliera e industriale.

- ***Collaborazione internazionali per il nucleare di IV generazione***

Gli esiti del referendum abrogativo riguardante la costruzione e l'esercizio di nuove centrali elettronucleari hanno determinato la necessità di abbandonare le attività di ricerca per lo sviluppo di reattori nucleari fino alla generazione III+. Le attività di ricerca riguarderanno esclusivamente i reattori nucleari di IV generazione, in quanto intrinsecamente sicuri, con rendimenti di consumo del combustibile molto elevati, con quote minime di rifiuti di III categoria a lunga vita media. E' opportuno quindi implementare attività di Ricerca & Sviluppo in tale ambito e in sinergia allo sforzo di ricerca che si sta svolgendo a livello internazionale.


Il Piano Annuale di Realizzazione (PAR-2011) relativamente alla linea progettuale 3 "Reattori di Quarta Generazione" prevede l'effettuazione di diverse macro-attività in ambito LFR, tra cui le principali sono:

- ❖ Progettazione di Sistema
- ❖ Materiali Strutturali e Fabbricazioni
- ❖ Termoidraulica del refrigerante
- ❖ Analisi di Sicurezza

In tale ambito, l'Unità Tecnica di Ingegneria Sperimentale (UTIS) ha assunto l'impegno di qualificare sperimentalmente nuovi materiali strutturali proposti per i sistemi nucleari refrigerati a piombo, tra i quali i materiali proposti per la realizzazione della girante della pompa di circolazione primaria. Tali materiali sono infatti soggetti a forti azioni corrosive/erosive da parte del piombo fluente, dovendo lavorare a temperature di 480 °C e velocità relative con il fluido intorno ai 20 m/s.

Tale attività è in forte sinergia con il progetto europeo LEADER –*Lead cooled Advanced Demonstration European Reactor-* (VII PQ CE), in cui l'ENEA veste un ruolo di leadership nell'ambito della tecnologia dei metalli liquidi pesanti.

Per rispondere a tale esigenza è stato concettualizzato e progettato, l'impianto a piombo fluente HELENA -*Heavy Liquid Metal Experimental Loop for Advanced Nuclear Applications-*.

 Ricerca Sistema Elettrico	Sigla di identificazione	Rev.	Distrib.	Pag.	di
	NNFISS – LP3 - 040	0	L	9	32

1. CONCETTUALIZZAZIONE IMPIANTO HELENA

L'impianto a metallo liquido pesante HELENA è stato definito e progettato con lo scopo di realizzare una “*multipurpose facility*” che possa supportare sperimentalmente lo sviluppo tecnologico dei sistemi refrigerati a piombo fluente. In particolare, gli ambiti nel quale si inserisce l'attività di ricerca e sviluppo prevista sull'impianto HELENA, riguarda:

1. scambio termico;
2. termo-fluidodinamica dei metalli liquidi pesanti;
3. caratterizzazione componenti prototipici;
4. caratterizzazione dei materiali strutturali;
5. controllo della chimica dei metalli liquidi;
6. qualifica e caratterizzazione strumentazione;
7. qualifica e validazione codici di calcolo di fluidodinamica computazionale (CFD);
8. qualifica e validazione codici di sistema.

A tale scopo l'impianto HELENA è dunque stato concettualizzato per ospitare diverse sezioni di prova, tra cui:

- ❖ sezione di prova per la qualifica materiali strutturali ad elevata resistenza alla corrosione/erosione (*LFR primary pump impeller*);
- ❖ sezione di prova per test di corrosione-erosione su materiali strutturali LFR (*fuel cladding, grids, heat exchanger tube cladding, etc*) e per la caratterizzazione di pompe centrifughe per metalli liquidi pesanti;
- ❖ sezione di prova per qualificazione di valvole di isolamento operanti in piombo;
- ❖ sezione di prova per qualifica scambiatore di calore;
- ❖ sezione di prova per qualifica e caratterizzazione strumentazione, quali misuratori di portata (inductive flow meter), trasduttori di pressione, sonde a ossigeno;
- ❖ sezione scaldante per la caratterizzazione dello scambio termico in regime di circolazione forzata.

Di seguito si riporta una descrizione sintetica delle sezioni di prova concettualizzate sull'impianto.

1.1. SEZIONE DI PROVA PER LA QUALIFICA MATERIALI STRUTTURALI AD ELEVATA RESISTENZA ALLA CORROSIONE/EROSIONE

La sezione di prova per la qualifica dei materiali strutturali ad elevata resistenza alla corrosione/erosione consiste nella realizzazione di una girante aperta per una pompa centrifuga realizzata in acciaio e ricoperta con tantalio (100 micron, mediante tecnica CVD).

Per i test di qualifica da realizzare mediante l'impianto HELENA, sarà installata una pompa di circolazione per metallo liquido pesante appositamente progettata e realizzata.

Il corpo pompa, e comunque tutte le parti che lavorano a contatto con il metallo liquido, fatta esclusione per la girante e le tenute, sono realizzate in acciaio austenitico (AISI 316L, AISI 316, AISI 304L, AISI 304).

Viste le elevate temperature di esercizio, è stato ammesso l'utilizzo di un sistema di tenuta sull'albero-girante del tipo a baderna.

Per il corretto funzionamento della tenuta sarà quindi ammesso un leggero trafilemento di piombo, tra albero-girante e treccia, al fine di lubrificare la tenuta stessa.

A tale scopo dovrà essere installato un apposito sistema per la raccolta del piombo, in atmosfera inerte, evitando il congelamento dello stesso nella zona di trafilemento mediante installazione di opportuni sistemi traccianti elettrici.

La pompa, completa di basamento per l'installazione orizzontale sul telaio dell'impianto (vedi allegato 9.4), dovrà essere dotata di motore elettrico da 100 kW alimentato a 380V, 50 Hz. (grado di protezione IP23).

Per la progettazione della pompa di circolazione, sono stati definiti i seguenti dati di progetto:

➤ Fluido di processo	Piombo Fuso
➤ Temperatura di esercizio:	400 °C
➤ Temperatura di Progetto:	450 °C
➤ Pressione di Progetto:	10 bar
➤ Portata Minima:	10 kg/s
➤ Portata Massima:	50 kg/s
➤ Portata BEP (Best Efficiency Point):	35 - 45 kg/s
➤ Prevalenza BEP:	3.5 – 5 bar

Nel seguito la pompa di circolazione per metallo liquido dell'impianto HELENA sarà identificata con la sigla PC-101 (vedi disegno HE-0100), e il motore accoppiato con la sigla M101.

Il componente PC-101 costituisce quindi la sezione di prova dell'impianto HELENA per la qualifica dei materiali strutturali ad elevata resistenza alla corrosione ed erosione.

1.2. SEZIONE DI PROVA PER TEST DI CORROSIONE - EROSIONE SU MATERIALI STRUTTURALI LFR

L'obiettivo è quello di testare materiali strutturali proposti per i sistemi LFR a temperature fino a 480 °C e a diverse velocità di efflusso, tra cui 1 m/s, 1,5 m/s, 2 m/s.

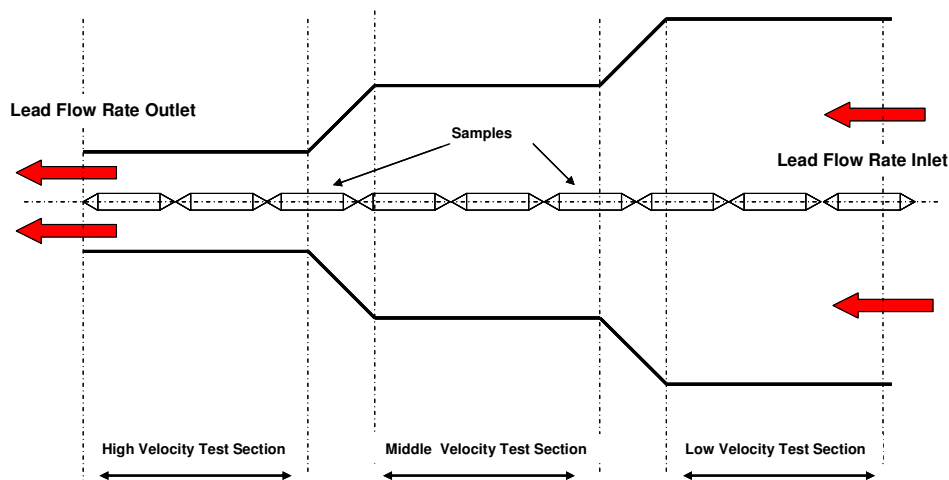
A questo scopo nell'impianto HELENA è previsto un tratto di tubazione, indicato successivamente con la sigla T107 "Corrosion Test Section", in cui è inserita una apposita sezione di prova nella quale sono installati i provini per i test di corrosione-erosione.

I materiali da testare, in accordo con quanto proposto nell'ambito dei progetti europei GETMAT e MATTER sono:

- T91;
- AISI 316L;
- 15-15 Ti
- 14Cr – ODS
- 9 Cr – ODS
- T91 ricoperto (i.e. FeAl)
- AISI 316L ricoperto (i.e. FeAl).
- 15-15 Ti ricoperto (i.e. FeAl).

La sezione di prova, di cui si dovrà provvedere alla progettazione di dettaglio (in base alla definizione delle dimensioni dei campioni e dei sistemi di supporto) in una fase successiva, sarà costituita da 3 sezioni disposte in serie raccordate fra loro da una sezione tronco conica, con sezione di efflusso decrescente in maniera tale da incrementare la velocità di efflusso del piombo rispettivamente da 1/m/s, a 1,5 m/s e 2 m/s nel senso del moto.

Alla sezione di prova di corrosione – erosione sarà accoppiato, nella sezione di ingresso, un tratto di tubazione, in seguito indicato come T106, in modo da promuovere nella sezione un moto turbolento completamente sviluppato.

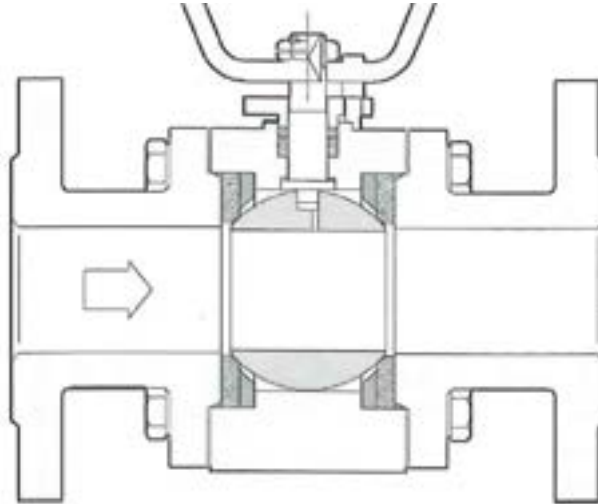


Schema concettuale della sezione di prova per test di corrosione -erosione

1.3. SEZIONE DI PROVA PER LA QUALIFICAZIONE DI VALVOLE DI ISOLAMENTO OPERANTI IN PIOMBO

Tra gli obiettivi primari delle attività di ricerca e sviluppo definite a supporto degli impianti nucleari refrigerati a piombo, vi è la necessità di identificare e qualificare sperimentalmente valvole di isolamento, e successivamente di regolazione, fino a temperature di 550 °C.

Per i test da realizzare sull'impianto HELENA si sono scelte delle valvole a sfera monodirezionali (*ball valve*) a passaggio pieno (*full bore*) del tipo BONT HTB della CESARE BONETTI S.p.A (vedi allegato 9.3).



Schema della valvola a sfera a passaggio pieno BONT HTB.

Le valvole identificate hanno delle sedi brevettate in composito metallo –grafite, e permettono un esercizio continuo fino a 550 °C.

Le valvole selezionate presentano molte caratteristiche favorevoli che le rendono adatte per applicazioni in circuito a piombo e cioè:

- coppia di manovra estremamente bassa grazie alle speciali sedi “semimorbide”;
- possibilità di essere equipaggiate con attuatore anche durante il normale esercizio;
- possibilità di avere delle estremità filettate NPT secondo gli standard ANSI o flangiate secondo gli standard ASME;
- perdite di carico trascurabile quando completamente aperta;
- utilizzabile con ogni fluido compatibile con la grafite e l'acciaio austenitico AISI 316L;
- perfetta tenuta;
- ottima resistenza alla corrosione – erosione;
- molto efficaci con fluidi contenenti parti abrasive (ossido di piombo) o fluidi “sporchi”: gli strati alternati di metallo e grafite della sede provvedono ad una pulizia superficiale della sfera ad ogni manovra di apertura e chiusura;
- scarsa necessità di manutenzione;
- possibilità di ripristinare il serraggio della baderna durante l'esercizio.

Max TEMPERATURA di esercizio secondo ASME ed API	Max. PRESSIONE d'esercizio secondo ASME					
	Classe 150 Esec. costr. 52	Classe 150 Esec. costr. 63	Classe 300 Esec. costr. 52	Classe 300 Esec. costr. 63	Classe 600 Esec. costr. 52	Classe 600 Esec. costr. 63
	°C	bar	bar	bar	bar	
- 29 + 38	19.6	19.0	51.1	49.6	102.1	99.3
100	17.7	16.2	46.4	42.2	92.8	84.5
200	14.0	13.7	43.8	35.7	90.5	71.2
250	12.1	12.1	41.7	33.4	83.4	66.7
300	10.2	10.2	38.7	31.6	77.5	63.1
350	8.4	8.4	37.0	30.4	73.9	63.1
400	6.5	6.5	34.5	29.3	69.0	58.9
425	5.6	5.6	28.8	29.0	57.5	58.3
450	4.7	4.6	20.0	29.0	40.1	57.7
500	2.8	2.8	8.8	27.3	17.6	54.8
550	-	1.6	-	23.8	-	47.8

Esecuzione costruttiva	Materiali impiegati	
	Corpo ed estremità	Sfera e stelo
52	ASTM A105	ASTM A182 F316 + S.H.
63	ASTM A182 F316	ASTM A182 F316 + S.H.

Condizioni operative e materiali impiegati nella realizzazione, per valvola a sfera a passaggio pieno BONT HTB

Per la qualifica sperimentale, sull'impianto HELENA, sono predisposti due rami paralleli, indicati rispettivamente come T700 e T800 (vedi disegni HE-0100, HE-0213).

Su ogni ramo sono installate due valvole; i test di qualifica vengono avviati tenendo tutte le valvole (V701, V702, V801, V802) completamente aperte.

Dopo 1000 h di esercizio si procederà all'isolamento di un tratto di tubazione, chiudendo le due valvole disposte in serie su uno dei due rami in parallelo del circuito.

La portata risulterà raddoppiata nell'unico ramo aperto, mentre si provvederà al drenaggio del metallo liquido intrappolato fra le due valvole di isolamento chiuse, mediante le linee di drenaggio T401 e T402.

Per valutare la tenuta delle valvole di isolamento si procederà sia monitorando il livello complessivo di metallo liquido nell'impianto (sonde di livello L101, L102) predisposte nel serbatoio di espansione S100), sia ispezionando il tratto di tubazione drenato mediante una tecnica di endoscopia ottica attraverso un bocchello appositamente predisposto (valvole V901, V902).

Dopo 1000 h di test di tenuta si provvederà a riaprire il tratto isolato e a ripetere il test di tenuta sul tratto parallelo inizialmente rimasto aperto.

I test di tenuta alternati sui due rami in parallelo dovrebbero essere ripetuti fino al raggiungimento delle 8000 h cumulative di funzionamento, provvedendo poi al drenaggio dell'impianto e all'ispezione del corpo valvola per valutarne lo stato di corrosione-erosione.

La sezione di prova per la qualifica delle valvole è collegato tramite il tratto di tubazione T106 e T104 rispettivamente alla sezione di prova di corrosione e alla “heating section”.

1.4. SEZIONE DI PROVA PER QUALIFICA SCAMBIATORE DI CALORE

Lo scambiatore di calore (disegno HE-0300) piombo-acqua è dimensionato per una potenza di 250 kW. Si tratta di una scambiatore *shell-and-tube* controcorrente a tubi dritti, con piombo lato tubi ed acqua lato mantello, i cui parametri di esercizio e di progetto sono riportati di seguito.

- Numero di tubi “lato piombo” 7
- Geometria “lato piombo” tubi su reticolo esagonale
- Portata Nominale Piombo 35 kg/s
- Portata Nominale Acqua 30 m³/h
- Pressione Nominale Acqua 100 bar
- Temperatura Ingresso Piombo 450 °C
- Temperatura Uscita Piombo 400 °C
- Temperatura Ingresso Acqua 230 °C
- Temperatura Uscita Acqua 238 °C
- Sotto-raffreddamento medio 60 °C
- Lunghezza Attiva 2140 mm

1.5. SEZIONE DI PROVA PER QUALIFICA E CARATTERIZZAZIONE STRUMENTAZIONE

Tra la strumentazione da installare, qualificare e caratterizzare sull'impianto HELENA, particolare importanza rivestono i misuratori di portata e trasduttori di pressione.

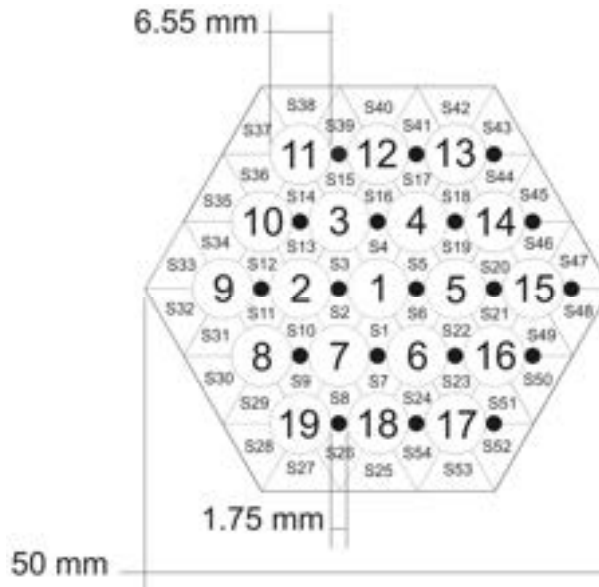
Derivate dalla tecnologia standard per applicazioni ad elevate temperature, la strumentazione proposta necessita di essere testata in piombo fluente per verificarne l'applicabilità, l'accuratezza, la precisione e l'affidabilità.

1.6. SEZIONE SCALDANTE PER LA CARATTERIZZAZIONE DELLO SCAMBIO TERMICO IN REGIME DI CIRCOLAZIONE FORZATA.


La sezione scaldante consiste di un *pin bundle* da circa 235 kW, simulato con riscaldatori elettrici, realizzato da 19 barrette del diametro di 6.55 mm disposte su un reticolo esagonale caratterizzato da un rapporto passo-diametro di 1.28. Su ogni barretta è avvolto un filo distanziatore con diametro 1.75 mm e passo dell'elica di 262 mm.

Ogni barretta ha una lunghezza attiva di 600 mm e un flusso termico massimo di parete pari a 1.0 MW/m^2 , valore rappresentativo dei sistemi LFR.

Le barrette sono realizzate utilizzando la tecnologia dei riscaldatori elettrici coassiali, in maniera da conservare una distribuzione uniforme del flusso termico radiale. La camicia delle barrette è realizzata in AISI 316L.



Schema pin bundle impianto HELENA

 Ricerca Sistema Elettrico	Sigla di identificazione	Rev.	Distrib.	Pag.	di
	NNFISS – LP3 - 040	0	L	16	32

2. OGGETTO DELLA FORNITURA

La presente Specifica ha come oggetto la fornitura, l'installazione e il collaudo presso il C.R. Brasimone (edificio sperimentale RSA), dell'impianto a metallo liquido pesante HELENA "Heavy Liquid Metal Experimental Loop for Advanced Nuclear Applications".

3. SCOPO

La Specifica Tecnica ha lo scopo di descrivere l'oggetto della fornitura, di stabilire i criteri generali per la fabbricazione, la certificazione secondo la direttiva 97/23/CE (PED), i controlli, le prove non distruttive, l'imballaggio e quanto necessario alla realizzazione, trasporto e installazione dell'impianto presso il C.R. Brasimone.

In linea generale la fornitura comprende:

- l'approvvigionamento dei materiali;
- la realizzazione dei disegni costruttivi;
- le verifiche termo-meccaniche dei componenti di impianto e la relativa certificazione;
- la fabbricazione dei componenti di impianto e il relativo assemblaggio;
- la progettazione, realizzazione e fornitura dei supporti di impianto e delle piattaforme di lavoro;
- i controlli e i test in corso d'opera e di fine realizzazione;
- il dossier di fine fabbricazione comprensivo di certificazioni;
- la pulizia e decapaggio di tutti i componenti di impianto;
- l'imballo e la spedizione presso il sito ENEA del Brasimone;
- installazione dell'impianto presso l'edificio sperimentale RSA;
- collaudi finali di accettazione in sito.

4. DESCRIZIONE DELLA FORNITURA E DATI DI PROGETTO

L'impianto HELENA (vedi disegni riportati in allegato 9.1) consiste di un circuito a piombo a sviluppo prevalentemente orizzontale, costituito da tratti di tubazione con estremità flangiate e da componenti d'impianto come descritti di seguito.

4.1 PIPING PRIMARIO

Il piping primario, ovvero adibito alla circolazione del piombo, è costituito da tratti di tubazione, come riportato nei disegni HE-0100 e HE-0200, tutti con estremità flangiata ed ognuno preposto ad una funzione specifica.

Relativamente alla presente fornitura, i componenti indicati come *Heating Section* e *Corrosion Test Section*, consistono di una semplice tubazione per la circolazione del fluido di impianto.

Le condizioni di progetto sono:

- ✓ Temperatura di Progetto: 500 °C
- ✓ Pressione di Progetto: 10 bar
- ✓ Temperatura di Esercizio: 450 °C
- ✓ Pressione di Esercizio: 7 bar

4.2 VASO DI ESPANSIONE

Il vaso di espansione è un componente che permette la dilatazione termica del piombo durante i transitori operazionali. Come riportato nel disegno HE-0214, è costituito essenzialmente da un fasciame cilindrico con un coperchio piano su cui sono realizzate le penetrazioni necessarie per la gestione di impianto.

Il componente ha un volume complessivo di circa 80 litri, con un livello nominale di piombo pari a 780 mm dal fondo.

Le condizioni di progetto sono:

- ✓ Temperatura di Progetto: 500 °C
- ✓ Pressione di Progetto: 10 bar
- ✓ Temperatura di Esercizio: 450 °C
- ✓ Pressione di Esercizio: 1.5 bar

4.3 SERBATOIO DI DRENAGGIO

Il serbatoio di drenaggio è un componente adibito a contenere fluido primario durante le fasi di riempimento e drenaggio dell'impianto. Come riportato nel disegno HE-0400, è costituito essenzialmente da un fasciame cilindrico orizzontale appoggiato su selle, con 3 bocchelli posizionati sulla parte superiore.

Il componente ha un volume complessivo di circa 420 litri, con un contenuto nominale di piombo stimato di circa 270 lt.

Le condizioni di progetto sono:

- ✓ Temperatura di Progetto: 500 °C
- ✓ Pressione di Progetto: 10 bar
- ✓ Temperatura di Esercizio: 450 °C
- ✓ Pressione di Esercizio: 7 bar

 Ricerca Sistema Elettrico	Sigla di identificazione	Rev.	Distrib.	Pag.	di
	NNFISS – LP3 - 040	0	L	18	32

4.4 SCAMBIATORE DI CALORE

Come riportato nel disegno HE-0300, è costituito essenzialmente da un mantello con piastre tubiere e bocchelli per l'ingresso e l'uscita dell'acqua di alimento.

All'interno del mantello sono posizionati 7 tubi a doppia parete (con interposta intercapedine in polvere di acciaio AISI304/AISI316) in cui fluisce il piombo primario.

I tubi sono collegati ai collettori mediante piastre tubiere.

Le condizioni di progetto lato acqua (mantello) sono:

- ✓ Temperatura di Progetto: 315 °C
- ✓ Pressione di Progetto: 105 bar
- ✓ Temperatura di Esercizio: 230 °C
- ✓ Pressione di Esercizio: 100 bar

Le condizioni di progetto lato piombo (tubi) sono:

- ✓ Temperatura di Progetto: 500 °C
- ✓ Pressione di Progetto: 10 bar
- ✓ Temperatura di Esercizio: 450 °C
- ✓ Pressione di Esercizio: 7 bar

Il componente ha un peso complessivo, in condizioni di esercizio, pari a 2800 kg.

Sul lato primario dello scambiatore (piombo) è prevista una struttura a doppia parete "tubo in tubo" con un gap nominale di 2.5 mm. Il tubo interno è fornito, sulla superficie esterna, di distanziali disposti a 120° su due quote come riportato nel disegno HE-0307.

Il gap tra tubo interno ed esterno è riempito con polvere di acciaio AISI304/316L e granulometria tra 100 e 200 micron.

Nella parte inferiore dello scambiatore, secondo le indicazioni del Cliente, il gap contenente la polvere dovrà essere sigillato con opportuno sistema tipo "baderna e premistoppa", ovvero mediante "boccole in grafite armata", atte al contenimento della polvere durante l'esercizio, tenute in sede da "premistoppa" fissati, per esempio con punti di saldatura, sui tubi interni. Il Fornitore si dovrà responsabilizzare su tale soluzione, proponendo alternative diverse qualora queste semplifichino la fabbricazione.

La polvere dovrà essere presente lungo tutta la lunghezza attiva, in modo da garantire le corrette condizioni di scambio termico.

Il volume minimo di polvere da inserire per ogni tubo sarà quindi pari a 1.25 litri, con una densità apparente della polvere pari a 0.85-0.95 della densità teorica.

Il Fornitore dovrà responsabilizzarsi, proponendo e concordando con il Cliente, la migliore procedura di riempimento del gap mediante polvere di acciaio, certificando il contenuto in polvere di ogni gap.

Il Fornitore comunicherà al Cliente l'avvio delle procedure di riempimento dei gap con polvere in acciaio. ENEA si riserverà la possibilità di presidiare a tali attività, comunicando entro 3 giorni lavorativi la propria presenza.

 Ricerca Sistema Elettrico	Sigla di identificazione	Rev.	Distrib.	Pag.	di
	NNFISS – LP3 - 040	0	L	19	32

4.5 SUPPORTI DI IMPIANTO

La fornitura prevede la progettazione e realizzazione dei supporti di impianto, comprensivi dei supporti per la pompa di circolazione, secondo le condizioni di progetto ed esercizio sopra indicate.

Le condizioni di funzionamento da prendere in conto per la verifica termo-meccanica, e quindi per la definizione dei supporti, sono le seguenti:

- I. Regime di funzionamento isoterma a 500 °C;
- II. Regime di funzionamento in convezione forzata
 - a. Temperatura del sistema sul ramo caldo: 450 °C
 - b. Temperatura del sistema sul ramo freddo: 400 °C
- III. Regime di funzionamento in convezione forzata con ispezione endoscopica di uno dei rami della sezione di prova “Qualifica Valvole”
 - a. Temperatura del sistema sul ramo caldo: 450 °C
 - b. Temperatura del sistema sul ramo freddo: 400 °C
 - c. Temperatura del ramo drenato: 40 °C

Per la progettazione e realizzazione dei supporti di impianto si dovrà considerare un carico massimo sul solaio pari a 1800 kg/m²

4.6 PIATTAFORME DI LAVORO

La fornitura prevede la progettazione, realizzazione e certificazione, secondo le vigenti normative, di due piattaforme di lavoro in grigliato in acciaio inox 304/316 (carico minimo 200 kg/m²), comprensivo di parapetti e scale di accesso, come riportato indicativamente nel disegno HE-201.

Tutte le strutture accessorie, esclusi i grigliati, dovranno essere opportunamente verniciati.

4.7 CIRCUITI AUSILIARI

Sono parte integrante della fornitura le linee di drenaggio piombo indicate come T200, T201, T401, T402, T403, nel disegno HE-0100.

Sono altresì parte della fornitura le linee gas indicate come T120, T121, T123, T124, T202, T203, T204, T205, T206, nel disegno HE-0100.

I circuiti ausiliari dovranno essere realizzati in opera, dopo l'assemblaggio dell'impianto in sito, per garantire il corretto accoppiamento meccanico con lo stesso.

4.8 FLUIDO PRIMARIO

Per quanto riguarda il fluido di lavoro si adotterà del piombo fuso, le cui caratteristiche chimico-fisiche sono di seguito riportate:

Temperature	Saturated Vapor Pressure	Surface Tension	Density	Sound Velocity	Isobaric Specific Heat	Dynamic Viscosity	Thermal Conductivity
[°C]	[Pa]	[N/m]	[kg/m ³]	[m/s]	[J/kg K]	[Pa s]	[W/m K]
328	5,51E-07	0,451	10649,2	1773,6	147,8	2,69E-03	15,8
337	9,52E-07	0,450	10638,4	1771,4	147,7	2,62E-03	15,9
347	1,71E-06	0,449	10626,5	1768,9	147,5	2,55E-03	16,0
357	3,03E-06	0,448	10614,5	1766,4	147,4	2,48E-03	16,1
367	5,26E-06	0,447	10602,6	1764,0	147,2	2,42E-03	16,2
377	8,98E-06	0,446	10590,6	1761,5	147,1	2,36E-03	16,4
387	1,51E-05	0,444	10578,7	1759,1	146,9	2,30E-03	16,5
397	2,50E-05	0,443	10566,8	1756,7	146,7	2,24E-03	16,6
407	4,07E-05	0,442	10554,8	1754,3	146,6	2,19E-03	16,7
417	6,53E-05	0,441	10542,9	1751,9	146,4	2,14E-03	16,8
427	1,04E-04	0,440	10530,9	1749,6	146,3	2,10E-03	16,9
450	2,86E-04	0,437	10503,3	1744,1	145,9	2,00E-03	17,2
477	8,62E-04	0,434	10471,2	1738,0	145,5	1,89E-03	17,5
500	2,09E-03	0,432	10443,5	1732,7	145,1	1,81E-03	17,7

5. REQUISITI DELLA FORNITURA

La fornitura dovrà essere in accordo alle prescrizioni elencate nei successivi paragrafi.

5.1 FABBRICAZIONE

Il Fornitore si dovrà responsabilizzare sulle scelte effettuate dal Cliente nel progetto concettuale proposto. Tuttavia potrà proporre soluzioni diverse qualora ne semplifichino la fabbricazione.

Sulla base dei disegni di assieme del Cliente, il Fornitore dovrà produrre i disegni di dettaglio ritenuti necessari per definire le dimensioni e le tolleranze finalizzate alla realizzazione dei componenti di impianto in officina.

Nell'assemblare i componenti di impianto dovrà essere prestata particolare attenzione al rispetto delle tolleranze dimensionali stabilite dalla norma UNI EN ISO 13920 scegliendo per ogni tipologia la classe di tolleranza migliore.

5.2 MATERIALI

Le parti di impianto, supporti e altri componenti oggetto della fornitura dovranno essere realizzati in acciaio austenitico tipo AISI 316L, a meno che non venga specificatamente indicato un materiale diverso dal Cliente.


L'approvvigionamento e la ricezione dei materiali dovranno essere condotti conformemente alle norme ASTM, UNI e DIN, accompagnati da certificati di origine, comprovanti le caratteristiche chimico-fisiche e i trattamenti subiti relativi al lotto di materiale della fornitura.

Per le parti per le quali non sia applicabile alcuna delle norme indicate, il Fornitore dovrà procedere secondo il proprio standard aziendale, previa autorizzazione del Cliente.

Nell'approvvigionamento dei tubi dello scambiatore di calore (disegni HE-303, HE-307) si dovrà far riferimento alla normativa UNI EN ISO 1127, scegliendo la classe di tolleranza D4 per i diametri esterno (+/-0,5% sul diametro esterno) e la classe di tolleranza T4 per lo spessore (+/- 7,5 % sullo spessore): in tal modo risultano assicurate le dimensioni che consentono il montaggio corretto dei tubi con i dispositivi distanziali proposti nel progetto (HE-307). Oltre alle tolleranze suddette, i tubi non dovranno eccedere dalla freccia massima di 1-1,5 mm/mt lineare.

Le guarnizioni di tenuta delle flange di collegamento sul piping e sui vari componenti dovranno essere del tipo spirometallico a spire alternate grafite e AISI 316 (HB<160) di spessore 4.5 mm, con anello esterno di centraggio e anello di compressione interno in AISI 316, con spessore di 3 mm, dimensionate secondo ASME B16.20 (m=3.00 ;Y=68.9 MPa).

La bulloneria di collegamento tra le flange con interposte le guarnizioni spirometalliche dovrà essere in acciaio inossidabile austenitico secondo ASTM A193 B8.

 Ricerca Sistema Elettrico	Sigla di identificazione	Rev.	Distrib.	Pag.	di
	NNFISS – LP3 - 040	0	L	22	32

5.3 STRUMENTAZIONE

La strumentazione di impianto è indicata nel disegno HE-0100, con i relativi range di funzionamento.

Per la parte di strumentazione che rientra nei limiti di fornitura, quando non espressamente indicato, dovrà essere il Fornitore a responsabilizzarsi, previo accordo con ENEA, nella scelta dello strumento, dell'accuratezza e precisione richiesta, del tipo di collegamento all'impianto, e quant'altro necessario per la identificazione e installazione.

5.4 SALDATURE

Il riferimento normativo per quanto riguarda i giunti saldati è la Direttiva 97/23/CE (PED).

Per le saldature dovrà essere prodotto un documento che riporti per ogni giunzione:

- procedimento usato,
- qualifica saldatura,
- tipo di elettrodo e omologazione,
- qualifica del saldatore,
- controlli non distruttivi previsti.

5.5 PROVE IN PRESSIONE

Il Cliente richiede che vengano eseguite due prove in pressione, secondo direttiva 97/23/CE (PED).

1. Prova in pressione (idraulica) per collaudo e accettazione dello scambiatore di calore completamente assemblato, presso le officine del Fornitore.
2. Prova in pressione (idraulica) per collaudo e accettazione dell'impianto HELENA completamente assemblato, presso il CR ENEA Brasimone.

5.6 PULIZIA

Particolare attenzione dovrà essere riservata alla pulizia dei manufatti, sia in fase di fabbricazione che durante il trasporto. Dovrà essere garantito un alto livello di pulizia necessario ad evitare che residui di lavorazioni meccaniche, scorie di saldatura, polvere ecc. possano depositarsi all'interno dei componenti di impianto.

Tutti i componenti di impianto dovranno essere sgrassati e decapeati presso le officine del Fornitore, adottando un apposita procedura che dovrà essere elaborata e proposta dal Fornitore e successivamente approvata da ENEA.

 Ricerca Sistema Elettrico	Sigla di identificazione	Rev.	Distrib.	Pag.	di
	NNFISS – LP3 - 040	0	L	23	32

6. ESTENSIONE DELLA FORNITURA

La fornitura comprende, oltre ai manufatti descritti,

- la bulloneria di collegamento
- le contro-flange
- le guarnizioni di tenuta
- giunti e raccordi per le tubazioni gas
- la strumentazione e i relativi accessori delle linee gas
- il misuratore di portata Venturi-Boccaglio (vedi allegato 9.1) e le relative tubazioni sulle prese di pressione
- le valvole gas con i relativi attuatori elettrici (definiti ed individuati dal Fornitore)
- le valvole piombo (vedi allegato 9.1) con attuatore pneumatico
- componenti e accessori per l'esecuzione delle prove di tenuta.

La fornitura include, inoltre, il dossier di fine fabbricazione (in formato cartaceo ed elettronico), dove sono raccolti tutti i documenti riguardanti:


- l'approvvigionamento dei materiali e i relativi certificati;
- i disegni di officina necessari per la fabbricazione, comprensivo del complessivo 3D di impianto con supporti, tubazioni di servizio "as built", piattaforme di lavoro;
- la descrizione delle saldature e i controlli effettuati,
- le prove di tenuta realizzate e la relativa procedura adottata;
- le note di calcolo prodotte per i vari dimensionamenti effettuati;
- i controlli dimensionali effettuati;
- la procedura di sgrassatura e decapaggio adottata;
- le certificazioni richieste secondo la direttiva 97/23/CE (PED)

Prima dell'inizio delle attività di costruzione il Fornitore dovrà emettere un documento, Piano di Fabbricazione e Controllo, da sottoporre al Committente per approvazione, in cui saranno descritte le fasi salienti del processo di fabbricazione dei vari componenti. Il documento dovrà evidenziare i punti più significativi per il controllo della fornitura sui quali il Committente indicherà quelli a cui intende presenziare.

In particolare, il Fornitore dovrà comunicare, con opportuno anticipo, le date di esecuzione delle prove a cui il Committente intende partecipare. In ogni caso, il Fornitore dovrà tenere a disposizione del Cliente tutta la documentazione relativa alle fasi di fabbricazione.

6.1 CONTROLLI DIMENSIONALI E PROVE IN OFFICINA

Il Cliente si riserva, in accordo con il Fornitore, di eseguire visite presso l'officina dello stesso durante la fabbricazione al fine di controllarne l'andamento, mediante l'esecuzione di controlli dimensionali e ispezioni visive per verificare la congruità dei componenti con quanto indicato nei disegni concettuali forniti.

 Ricerca Sistema Elettrico	Sigla di identificazione	Rev.	Distrib.	Pag.	di
	NNFISS – LP3 - 040	0	L	24	32

6.2 IMBALLO E TRASPORTO

Gli imballi dovranno essere idonei a garantire la conservazione della pulizia, la protezione delle parti e l'integrità strutturale della fornitura, durante il trasporto fino al sito ENEA del Brasimone.

6.3 PARTI DI RICAMBIO

Nella fornitura sono incluse come parti di ricambio guarnizioni di tenuta (3 per ogni giunto), bulloneria, giunti raccorderia e tubazioni (30 mt 1/4", 30 mt 1/2") per i circuiti ausiliari (gas e drenaggio).

6.4 INSTALLAZIONE ED ASSISTENZA IN SITO

Il Fornitore dovrà garantire la necessaria assistenza tecnica in sito, al fine di provvedere, coadiuvato dal personale tecnico ENEA, alla corretta installazione, primo avvio e il relativo collaudo dell' impianto HELENA.

Per le procedure di assemblaggio e aggiustaggio in sito, che saranno a completo onere del Fornitore, l'ENEA mette a disposizione l'utilizzo di un carro ponte con portata di 8 ton.

6.5 ACCETTAZIONE E GARANZIA


L'accettazione dello scambiatore di calore, completamente assemblato, avverrà presso le officine del Fornitore a seguito del buon esito della prova di tenuta.

L'accettazione dei componenti di impianto e strutture accessorie avverrà presso il Centro ENEA del Brasimone a seguito della verifica dell'integrità dei componenti, e del buon stato di conservazione dopo l'effettuazione del trasporto.

L'accettazione della fornitura avverrà presso il Centro ENEA del Brasimone a seguito del buon esito della prova di tenuta sull'impianto HELENA completamente assemblato.

La garanzia avrà la durata di 24 mesi e inizierà dalla data di accettazione della fornitura.

In caso di esito negativo dell'accettazione dello scambiatore di calore, dei componenti di impianto, ovvero della intera fornitura, sarà a completo carico del Fornitore apportare tutte le modifiche necessarie per soddisfare i requisiti di prestazioni e funzionalità riportate in Specifica Tecnica.

 Ricerca Sistema Elettrico	Sigla di identificazione	Rev.	Distrib.	Pag.	di
	NNFISS – LP3 - 040	0	L	25	32

7. LIMITI DI FORNITURA, ESCLUSIONI, INTERFACCE

Sono escluse dalla presente fornitura (vedi disegno HE-0100):

- Pompa di circolazione PC-101 e tubazione di drenaggio T404;
- termocoppie di impianto;
- cavi traccianti e coibentazione;
- pacchi bombole e elementi di condizionamento GH-1, GH-2;
- sonde di livello L101, L102;
- sonde ossigeno SO2-1, SO2-2, SO2-3;
- EMD-PS Flow Meter FM-101;
- trasduttori di pressione per circuito primario (P101 – P110);
- Getter O2;
- Filtri sulle tubazioni T800 e T700;
- Filtro Poral sulla tubazione T201;

Il Fornitore dovrà inoltre provvedere alla definizione, progettazione e realizzazione della interfaccia meccanica per la installazione, supporto al suolo e accoppiamento della pompa di circolazione PC-101 con l'impianto HELENA (vedi disegni HE-0100, HE-0200, allegato 9.4), del peso complessivo di 2000 kg.

8. DURATA DELLA FORNITURA, PENALI, PAGAMENTI

La presente fornitura dovrà essere ultimata entro il **31 Dicembre 2012**.


Per ogni giorno solare di ritardo nella consegna della fornitura sarà applicata la penale dello 0,3% (tre per mille) dell'importo totale.

L'importo globale della penale applicabile non potrà superare, comunque, il 10% dell'importo totale della fornitura.

Qualora l'ammontare complessivo della penale ecceda il 10% del valore del contratto, il responsabile ENEA può risolvere il contratto e provvedere all'esecuzione in danno.

I pagamenti saranno effettuati, a fronte di presentazione di regolare fattura posticipata, come di seguito riportato:

- 40% dell'ammontare totale a esito positivo dell'accettazione dello scambiatore di calore completamente assemblato presso le officine del fornitore (**scadenza 30/7/2012**);
- 40% dell'ammontare totale a esito positivo dell'accettazione dei componenti di impianto e strutture accessorie presso il Centro ENEA del Brasimone (**scadenza 17/9/2012**);
- 20% dell'ammontare totale ad esito positivo del collaudo finale (**scadenza 31/12/2012**).

 Ricerca Sistema Elettrico	Sigla di identificazione	Rev.	Distrib.	Pag.	di
	NNFISS – LP3 - 040	0	L	26	32

9. ALLEGATI

9.1 DISEGNI

Di seguito sono elencati i disegni alla presente Specifica Tecnica.

1. HE-0100-PI&D HELENA
2. HE-0200-Lay out Impianto HELENA
3. HE-0201-Sistemazione Impianto HELENA
4. HE-0202-Penetrazione TC e Sonde livello
5. HE-0203-Attacco Trasduttore pressione
6. HE-0204-Tubazione T109
7. HE-0205-Tubazione T110
8. HE-0206-Tubazione T101
9. HE-0207-Tubazione T102
10. HE-0208-Tubazione T103
11. HE-0209-Heating Section
12. HE-0210-Tubazioni T104 e T108
13. HE-0211-Tubazione T106
14. HE-0212-Corrosion Test Section T107
15. HE-0213-Sezione Prova Valvole
16. HE-0214-Vaso di espansione S100
17. HE-0300-Assieme Scambiatore
18. HE-0301-Collettore Pb inlet
19. HE-0302-Collettore Pb outlet
20. HE-0303-Mantello Scambiatore lato H2O
21. HE-0304-Guarnizione isolante
22. HE-0305-Piastra tubiera Pb inlet
23. HE-0306-Piastra tubiera Pb outlet
24. HE-0307-Tubo interno
25. HE-0400-Serbatoio drenaggio S200

9.2 DATA SHEET MISURATORE DI PORTATA VENTURI BOCCAGLIO

Il flussimetro Venturi-Boccaglio, per misurare la portata di piombo, dovrà essere costruito e calcolato secondo la norma ISO 5167 3-2003, adottando le seguenti specifiche:

- Fluido: piombo fuso
- Pressione di progetto: 10 bar
- Temperatura di progetto: 550 °C
- Pressione di esercizio: 0,5 bar
- Temperatura di esercizio: 480 °C
- Portata: 0-65 kg/s
- Portata nominale: 35 kg/s
- Tubazione di impianto: 2,5" sch.40 (I.D. 62.68 mm)
- Flange ANSI 300lb 2,5" WN
- Materiale AISI 316L
- Attacchi prese di pressione ½" NPT-F

Inoltre dovrà avere le seguenti caratteristiche:

Tubo Venturi normale corto per misura di portata Piombo Fuso
 Norma di costruzione e dimensionamento UNI ISO 5167-3

DN 65 (2.1/2") sch. STD (Di 62.68 mm) ANSI 300 RF in Acciaio Inox
 AISI 316L

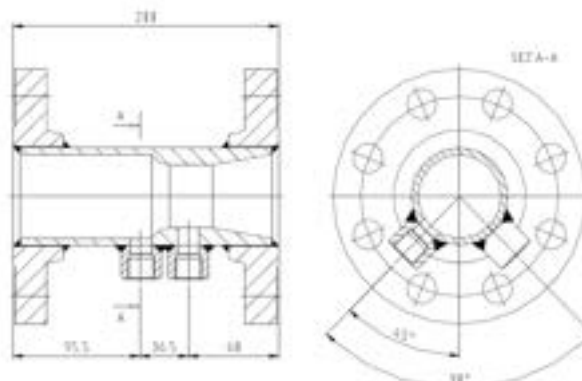
estremità flangiate DN 2.12" ANSI 300 RF in accorda ANSI B16.5 in
 Acciaio Inox AISI 316 L

n°2 prese di pressione filettate ½" NPT-F disposte a 90° tra loro sulla
 parte inferiore del tubo venturi

Calcolo e dimensionamento secondo la norma ISO 5167

Dp 500 mBar @ 65 kg/s
 Ingombro 200 mm. Peso 14 Kg.

- Schema venturi



La Ditta individuata per la Fornitura è la TECSAS SrL (Castelverde – CR)

9.3 DATA SHEET VALVOLE PER METALLO LIQUIDO

BONT® Valvole a sfera in acciaio forgiato

Acciaio al carbonio - acciaio inossidabile
 Tipo HTB, per alta temperatura
 Rating DIN 2401 PN 40, PN 63 e PN 100
 Rating ASME B16.34 Classe 300 and 600, full rated
 Dimensioni da DN 15 a DN 100 - da 1/2" a 4"

- Queste valvole sono MONODIREZIONALI. Assicurarsi che la direzione del flusso corrisponda a quella indicata dalla freccia sul corpo.
- Queste valvole sono adatte per servizio continuo alla temperatura massima di 550 °C (1022 °F).
- Dimensioni da DN 15 a DN 100 - da 1/2" a 4"
- Progettate in accordo a: ASME B16-34, B16-5 B16-11, B16-25 MSS SP 72, BS 5351 DIN 2401, DIN 3239
- Certificate "Fire Safe" secondo API 6FA e BS 6775
- Certificate "TA LUFT"
- Costruzione "Split body", in tre pezzi
- Sfera flottante
- Sedi di tenuta in composito metallo/grafite brevettato
- Baderna "Long Life" registrabile con premitreccia
- Premitreccia: Flangiato - (Filettato su DN15 - 1/2")
- Stelo antiespulsione
- Valvola progettata intrinsecamente antistatica
- Coppia di manovra estremamente bassa grazie alle speciali sedi, guarnizioni e progetto
- Le valvole, anche già in esercizio, possono essere equipaggiate con un attuatore. La connessione all'attuatore è in accordo allo standard ISO 5211

- Estremità:
 - Filettate NPT secondo ANSI B1.20.1
 - SW secondo ANSI B16.11
 - BW secondo ANSI B16.25
 - BW secondo DIN 3239
- Esecuzioni flangiate:
 - Secondo gli standard Europei (UNI, DIN, AFNOR, etc.) PN 40
Le flange sono "raised face" e forate secondo UNI 2229 Lo scaricamento (A) è in accordo alla DIN 3202-F1
 - Secondo gli standard Europei (UNI, DIN, AFNOR, etc.) PN 63 e PN 100
Le flange sono "raised face" e forate secondo UNI 2229 Lo scaricamento (A) è in accordo alla DIN 3202-F1
 - Secondo gli standard Americani ASME B16.34 Classe 300
Le flange sono R.F. forate secondo ASME B16.5 Lo scaricamento (A) è in accordo alla ASME B16.10
 - Secondo gli standard Americani ASME B16.34 Classe 600
Le flange sono R.F. forate secondo ASME B16.5 Lo scaricamento (A) è in accordo alla ASME B16.10

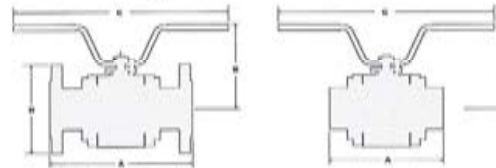


Fig. 941

Fig. 942

BONT® Valvole a sfera tipo HTB - "Full Bore" (passaggio pieno)

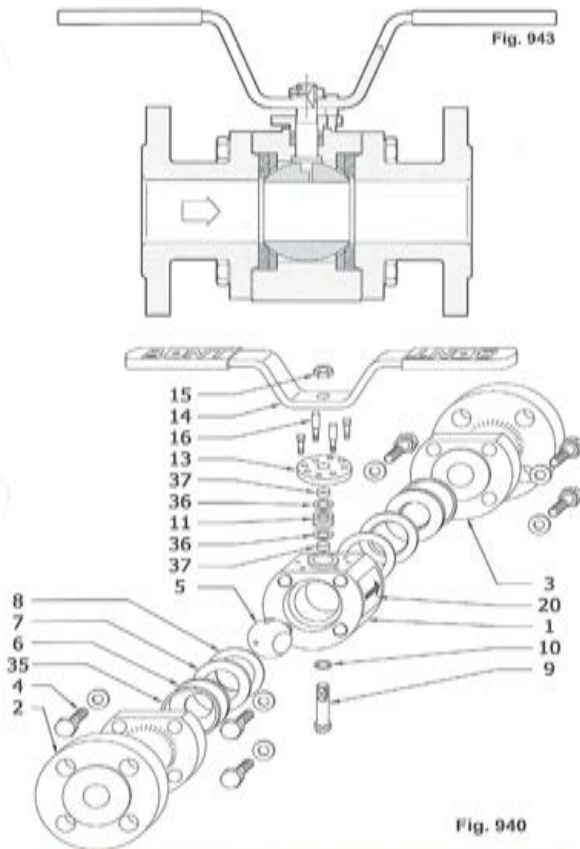
DN	Dimensioni		Filettate o BW o BW		Flangiato DIN PN 40			Flangiato DIN PN 63			Flangiato DIN PN 100			Flangiato ASME 300			Flangiato ASME 600			
	B mm	C mm	A mm	Peso kg	A mm	D mm	Peso kg	A mm	D mm	Peso kg	A mm	D mm	Peso kg	A mm	D mm	Peso kg	A mm	D mm	Peso kg	
1/2"	15	110	180	90	2,5	130	95	3,5	210	105	5	210	105	5	140	95	4,3	165	95	4,5
3/4"	20	140	210	100	3,2	150	105	4,7	230	130	6,7	230	130	6,7	152	117	5,4	191	117	5
1"	25	164	270	110	5,5	160	115	7	230	140	8,1	230	140	8,1	165	124	7	210	124	7,8
1.1/2"	30	215	350	140	7,6	180	140	11,8	260	155	14,4	260	155	14,4	176	133	10,5	229	133	11,4
1.3/4"	40	220	350	150	10,6	200	150	15,9	260	170	20,1	260	170	22,4	191	155	15,0	241	155	17,3
2"	50	230	350	170	14,7	230	165	22,9	300	180	24,2	300	185	26,5	210	165	21,9	292	165	23,6
2.1/2"	65	235	500	210	29	290	185	43,7	340	205	47,2	340	220	50,6	241	190	43,7	330	190	46,0
3"	80	250	500	305	35	310	200	60,0	380	215	63,8	380	230	67,5	283	209	50,0	356	209	52,9

Le valvole ASME Class 150 sono fornite su richiesta. Notare che gli scaricamenti (Dimensione A) per le valvole ASME 150 sono identici a quelli ASME 300 - A valido per tipo BW

BONT® Valvole a sfera tipo HTB - "Reduced Bore" (passaggio ridotto)

DN	Dimensioni		Filettate o BW o BW		Flangiato DIN PN 40			Flangiato DIN PN 63			Flangiato DIN PN 100			Flangiato ASME 300			Flangiato ASME 600			
	B mm	C mm	A mm	Peso kg	A mm	D mm	Peso kg	A mm	D mm	Peso kg	A mm	D mm	Peso kg	A mm	D mm	Peso kg	A mm	D mm	Peso kg	
1/2"	20	110	180	90	2,9	150	105	3,9	230	130	5,3	230	130	5,3	152	117	4,6	191	117	4,8
1"	25	140	210	100	4	160	115	5,5	230	140	7,5	230	140	7,5	165	124	5,8	216	124	6,6
1.1/2"	32	164	270	110	6	180	140	7,5	260	155	8,8	260	155	8,8	176	133	8,5	229	133	9,5
1.3/4"	40	215	350	140	8,1	200	150	12	260	170	14,5	260	170	14,5	191	155	11,5	241	155	13,5
2"	50	220	350	150	11,2	230	165	16	300	180	20,7	300	185	23,0	210	165	17,3	292	165	19,6
2.1/2"	65	230	350	191	17	290	185	24	340	205	28,9	340	220	28,8	241	190	25,3	330	190	27,6
3"	80	235	500	210	31	310	200	45	380	215	49,9	380	230	52,3	283	209	47,2	356	209	50,9
4"	100	250	500	305	38	350	235	62	430	250	65,8	430	265	69,8	305	254	54,1	432	273	67,5

Le valvole ASME Class 150 sono fornite su richiesta. Notare che gli scaricamenti (Dimensione A) per le valvole ASME 150 sono identici a quelli ASME 300 - A valido per tipo BW



La valvola a sfera **BONT®** HTB è progettata per l'uso ad alta temperatura. La fondamentale innovazione di questa valvola è costituita dalle rivoluzionarie sedi di tenuta. Non si tratta delle usuali sedi metalliche, bensì di sedi "semi-morbide".

Le principali caratteristiche delle valvole HTB sono:

- Utilizzabili per ogni tipo di fluido compatibile con la grafite. Particolarmente adatte per applicazioni su Acqua/Vapore anche con alta pressione differenziale.
- Perfetta tenuta "Bubble Tight" in linea e verso l'esterno nell'intero range di applicabilità.
- Grande resistenza alla erosione.
- Molto efficaci nell'utilizzo con fluidi contenenti parti abrasive o fluidi "sporchi". Gli strati alternati di metallo e grafite della sede provvedono ad una pulizia superficiale della sfera ad ogni manovra di apertura e chiusura.
- Le caratteristiche della baderna eliminano ogni apprezzabile perdita o emissione nell'ambiente esterno.
- Assenza di manutenzione. Se tuttavia, per qualsiasi ragione, fosse mai richiesta la manutenzione della valvola, la sostituzione dei seggi è veramente semplice ed economica, grazie al loro ridotto costo ed alla loro capacità di auto adattarsi alla sfera.

Ciò elimina la necessità di dover sostituire contemporaneamente seggi di tenuta e sfera, come avviene nelle valvole con tenuta esclusivamente metallica ("metal to metal").

- **FIRE TEST** - Certificato n°. MLN9901225/1-2. E' importante sottolineare che la coppia di manovra prima e dopo il test è rimasta praticamente invariata.

- **TA-Luft TEST** - Certificato n°. 86T409.

Da sottolineare:

- Benchè consentito, non vi è stata necessità di ripristinare il serraggio della baderna durante il test.
- Le perdite rilevate sono state inferiori di qualche "ordine di grandezza" rispetto alle perdite ammesse.

Il test è stato effettuato alla temperatura di 427 °C (800 °F). Tale limite era imposto dal materiale del corpo valvola.

Utilizzando idonei materiali per il corpo valvola, sono stati effettuati con successo altri test alla temperatura di 550 °C.

No.	Particolare	No.	Particolare
1	Corpo	11	Baderna
2	Estremità di ingresso	13	Fianchia premitreccia
3	Estremità di uscita	14	Maniglia
4	Vite	15	Dado maniglia
5	Sfera	16	Tirante premitreccia/fermo
6	Seggio	20	Targhetta
7	Anello di appoggio	35	Guarnizione Autoseal *
8	Guarnizione	36	Anello distanziale ●
9	Stelo	37	Anello guidastelo ●
10	Anello antifrizione		

*solo: su Full Bore ≥ DN 32 e ≥ ¾"
su Reduced Bore ≥ DN 40 e ≥ 1.½"
●solo: su Full Bore ≥ DN 20 e ≥ ¾"
su Reduced Bore ≥ DN 25 e ≥ 1"

Esecuzione costruttiva	Materiali impiegati	
	Corpo ed estremità	Sfera e stelo
52	ASTM A105	ASTM A182 F316 + S.H.
63	ASTM A182 F316	ASTM A182 F316 + S.H.

Condizioni operative per i materiali citati in questo catalogo

Max TEMPERATURA di esercizio secondo DIN	Max. Pressione secondo DIN 2401					
	Classe PN40	Classe PN40	Classe PN63	Classe PN63	Classe PN100	Classe PN100
	Esec. costr. 52	Esec. costr. 63	Esec. costr. 52	Esec. costr. 63	Esec. costr. 52	Esec. costr. 63
°C	bar	bar	bar	bar	bar	bar
-10 ÷ 20	40	40	63	63	100	100
120	40	40	63	63	100	100
200	35	35	50	50	80	80
250	32	32	45	45	70	70
300	28	28	40	40	60	60
350	24	24	36	36	56	56
400	21	21	32	32	50	50
425	-	-	-	-	-	-
450	-	-	-	-	-	-
500	-	-	-	-	-	-
550	-	-	-	-	-	-

Max TEMPERATURA di esercizio secondo ASME ed API	Max. Pressione d'esercizio secondo ASME					
	Classe 150	Classe 150	Classe 300	Classe 300	Classe 600	Classe 600
	Esec. costr. 52	Esec. costr. 63	Esec. costr. 52	Esec. costr. 63	Esec. costr. 52	Esec. costr. 63
°C	bar	bar	bar	bar	bar	bar
-29 ÷ 38	19.6	19.0	51.1	49.6	102.1	99.3
100	17.7	16.2	46.4	42.2	92.8	84.5
200	14.0	13.7	43.8	35.7	90.6	71.2
250	12.1	12.1	41.7	33.4	83.4	66.7
300	10.2	10.2	36.7	31.6	77.5	63.1
350	8.4	8.4	37.0	30.4	73.9	63.1
400	6.5	6.5	34.6	29.3	69.0	58.9
425	5.6	5.6	28.8	29.0	57.5	58.3
450	4.7	4.6	20.0	29.0	40.1	57.7
500	2.8	2.8	8.8	27.3	17.6	54.8
550	-	1.6	-	23.8	-	47.8

Attacchi per la connessione ad attuatore secondo la norma ISO 5211

Full Bore	DN Red. Bore	Flang. ISO 5211	d2	d3	d4 x e	h	A	B	C	D
1/2"	3/8"	F03	25	35	M5x5,5	2	9,8	6	4,5	10,5
1/2"	1"	F03	25	35	M5x8	3	M12	7,4	10	23,0
1"	1.56"	F04	30	42	M5x8	3	M12	7,4	14,5	30,5
1.56"	1.56"	F05	35	50	M5x8	3	M14	8,8	16	35
1.56"	2"	F05	35	50	M5x8	3	M14	8,8	16	35
2"	2.56"	F05	35	50	M5x8	3	M14	8,8	16	35
2.56"	3"	F07	55	70	M5x8	3	M24	18	27	61
3"	4"	F07	55	70	M5x8	3	M24	18	27	61

La coppia di manovra dell'attuatore dovrà essere determinata in base alle condizioni di esercizio della valvola.

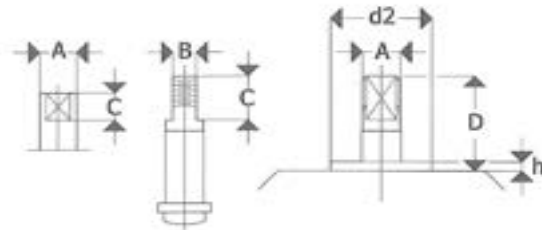
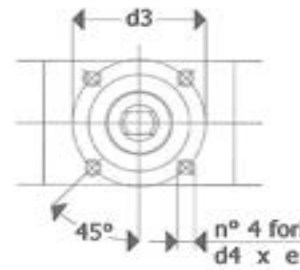


Fig. 944



Prolunga in caso di coibentazione

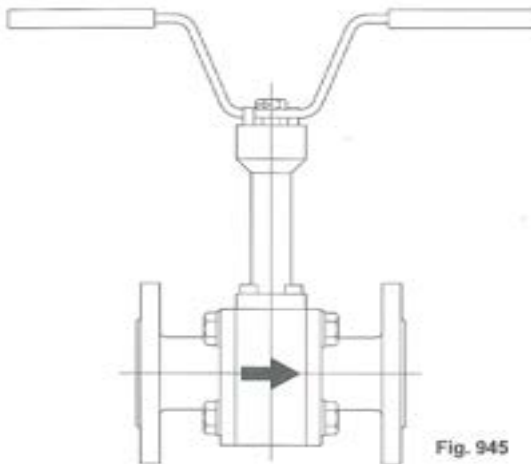
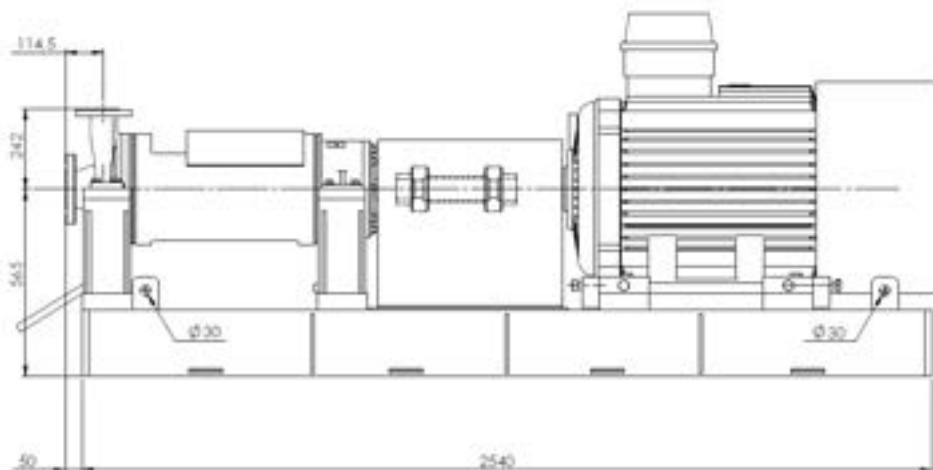


Fig. 945



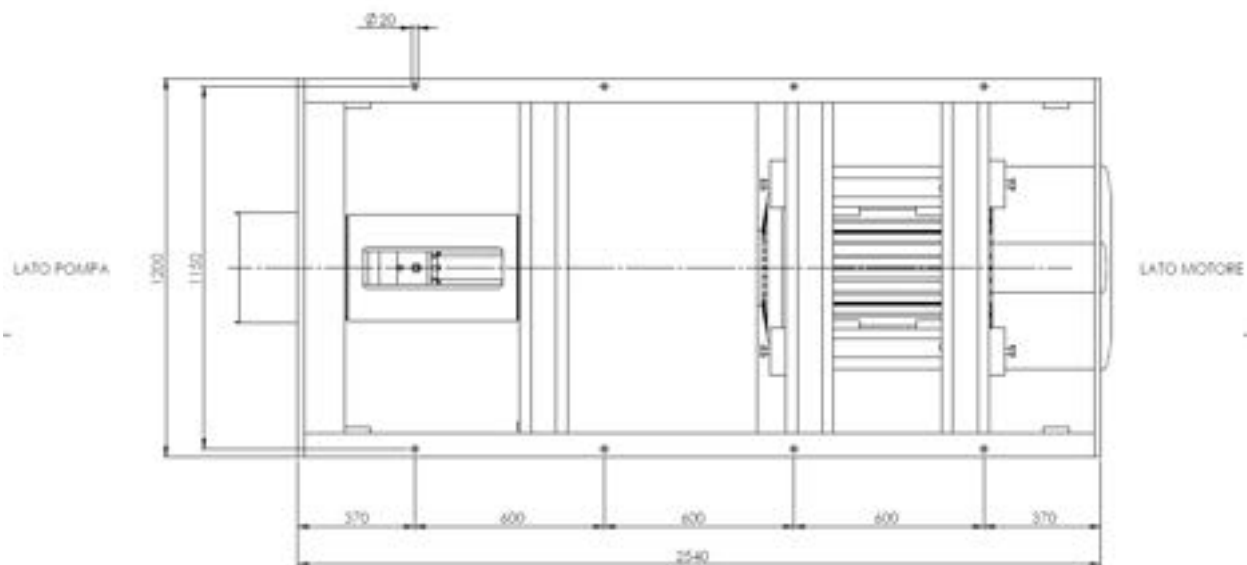
9.4 SCHEMI POMPA DI CIRCOLAZIONE



Vista Laterale



Vista Frontale

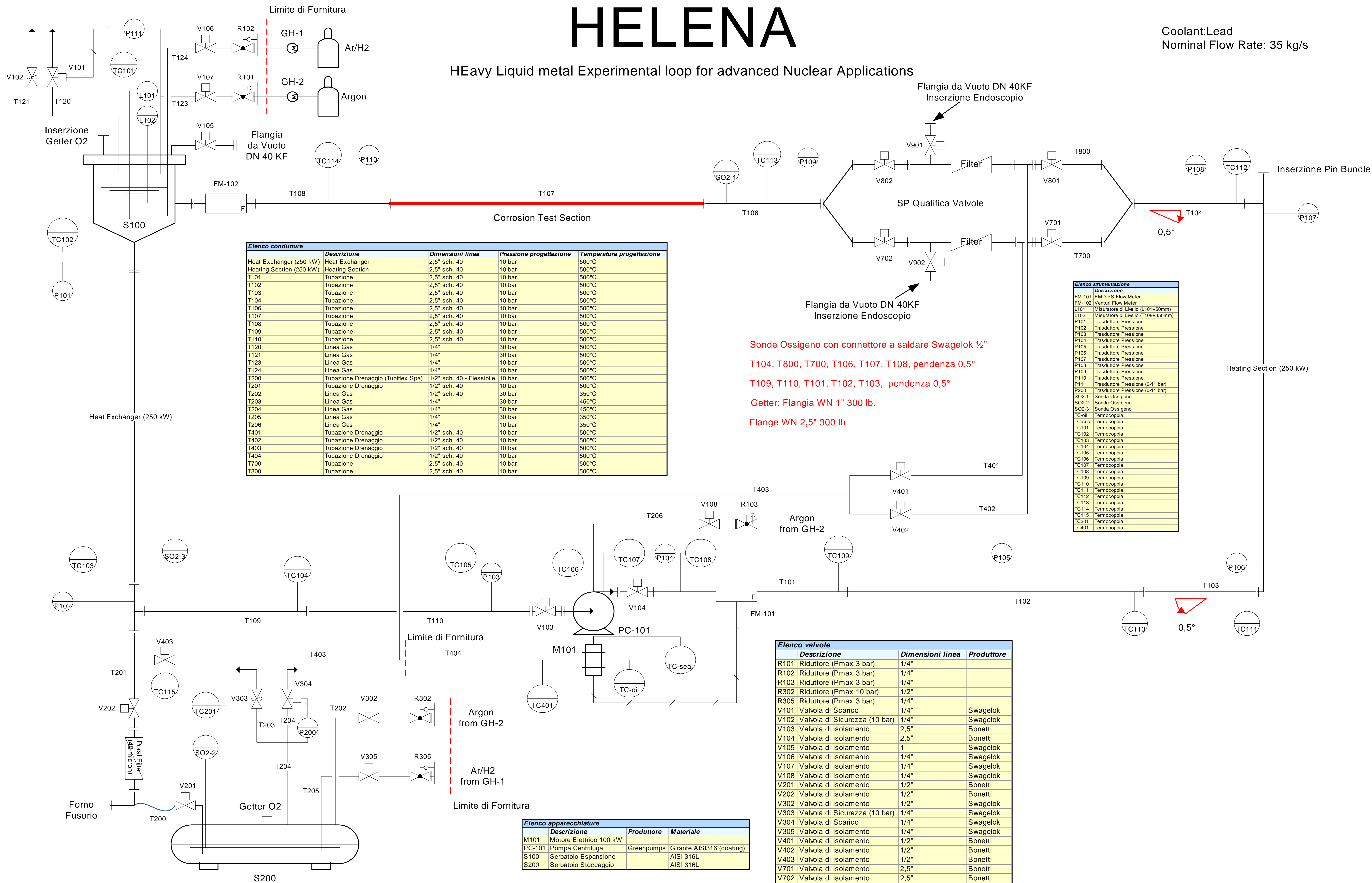


Vista Inferiore

HELENA

HEavy Liquid metal Experimental loop for advanced Nuclear Applications

Coolant: Lead
Nominal Flow Rate: 35 kg/s



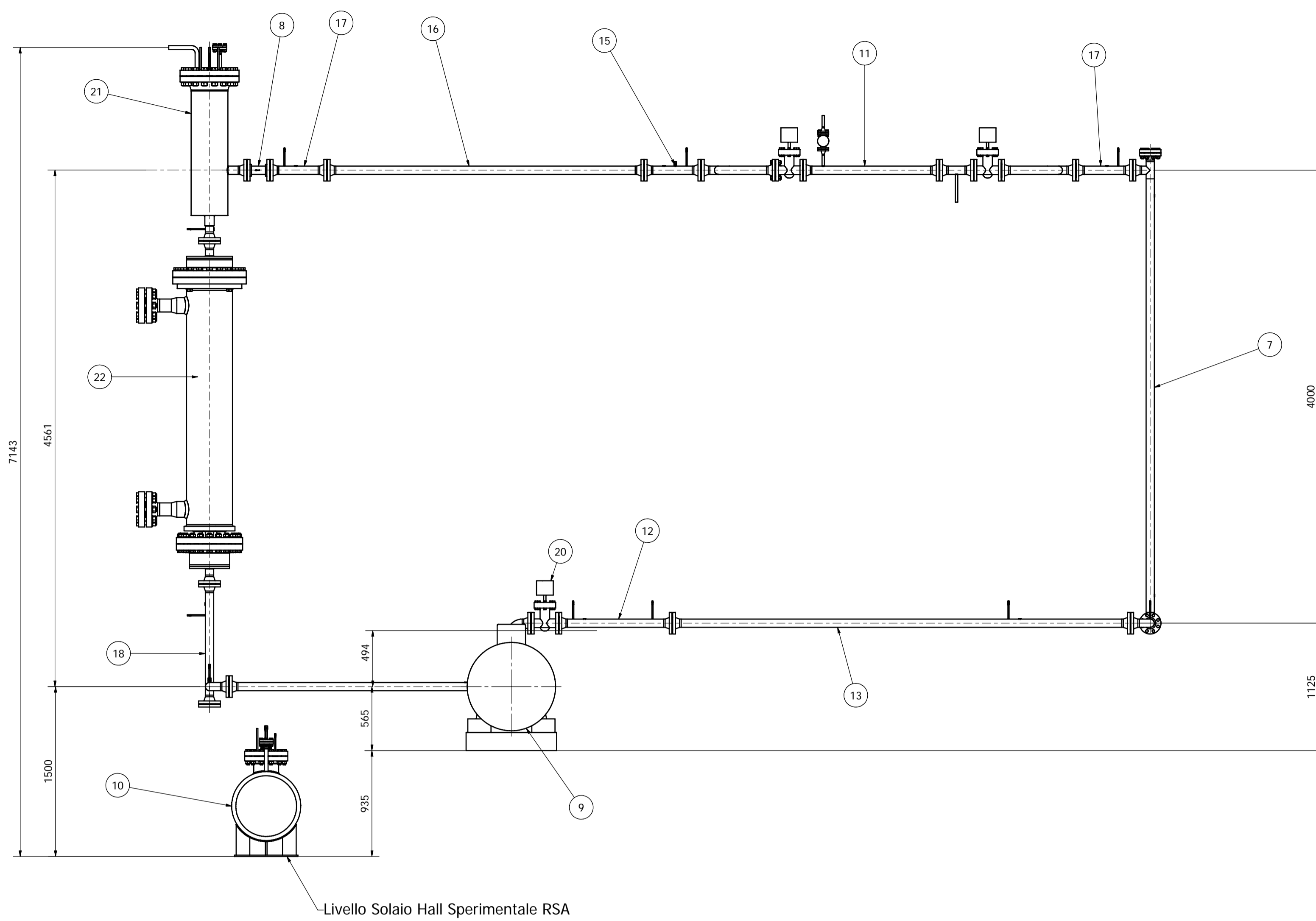
Elenco condutture	Descrizione	Dimensioni linea	Pressione progettazione	Temperatura progettazione
Heat Exchanger (250 kW)	Heat Exchanger	2,5" sch. 40	10 bar	500°C
Heating Section (250 kW)	Heating Section	2,5" sch. 40	10 bar	500°C
T101	Tubazione	2,5" sch. 40	10 bar	500°C
T102	Tubazione	2,5" sch. 40	10 bar	500°C
T103	Tubazione	2,5" sch. 40	10 bar	500°C
T104	Tubazione	2,5" sch. 40	10 bar	500°C
T106	Tubazione	2,5" sch. 40	10 bar	500°C
T107	Tubazione	2,5" sch. 40	10 bar	500°C
T108	Tubazione	2,5" sch. 40	10 bar	500°C
T109	Tubazione	2,5" sch. 40	10 bar	500°C
T110	Tubazione	2,5" sch. 40	10 bar	500°C
T120	Linea Gas	1/4"	30 bar	500°C
T121	Linea Gas	1/4"	30 bar	500°C
T123	Linea Gas	1/4"	10 bar	500°C
T124	Linea Gas	1/4"	10 bar	500°C
T200	Tubazione Drenaggio (Tubiflex Spa)	1/2" sch. 40 - Flessibile	10 bar	500°C
T201	Tubazione Drenaggio	1/2" sch. 40	10 bar	500°C
T202	Linea Gas	1/2" sch. 40	30 bar	350°C
T203	Linea Gas	1/4"	30 bar	450°C
T204	Linea Gas	1/4"	30 bar	450°C
T205	Linea Gas	1/4"	30 bar	350°C
T206	Linea Gas	1/4"	10 bar	350°C
T401	Tubazione Drenaggio	1/2" sch. 40	10 bar	500°C
T402	Tubazione Drenaggio	1/2" sch. 40	10 bar	500°C
T403	Tubazione Drenaggio	1/2" sch. 40	10 bar	500°C
T404	Tubazione Drenaggio	1/2" sch. 40	10 bar	500°C
T700	Tubazione	2,5" sch. 40	10 bar	500°C
T800	Tubazione	2,5" sch. 40	10 bar	500°C

Elenco strumentazione	Descrizione
FM-101	EMD-PS Flow Meter
FM-102	Venturi Flow Meter
L101	Misuratore di Livello (L101+50mm)
L102	Misuratore di Livello (T108+350mm)
P101	Trasduttore Pressione
P102	Trasduttore Pressione
P103	Trasduttore Pressione
P104	Trasduttore Pressione
P105	Trasduttore Pressione
P106	Trasduttore Pressione
P107	Trasduttore Pressione
P108	Trasduttore Pressione
P109	Trasduttore Pressione
P110	Trasduttore Pressione
P111	Trasduttore Pressione (0-11 bar)
P200	Trasduttore Pressione (0-11 bar)
SO2-1	Sonda Ossigeno
SO2-2	Sonda Ossigeno
SO2-3	Sonda Ossigeno
TC-01	Termocoppia
TC-02	Termocoppia
TC-03	Termocoppia
TC-04	Termocoppia
TC-05	Termocoppia
TC-06	Termocoppia
TC-07	Termocoppia
TC-08	Termocoppia
TC-09	Termocoppia
TC-10	Termocoppia
TC-11	Termocoppia
TC-12	Termocoppia
TC-13	Termocoppia
TC-14	Termocoppia
TC-15	Termocoppia
TC201	Termocoppia
TC401	Termocoppia

Elenco valvole	Descrizione	Dimensioni linea	Produttore
R101	Riduttore (Pmax 3 bar)	1/4"	
R102	Riduttore (Pmax 3 bar)	1/4"	
R103	Riduttore (Pmax 3 bar)	1/4"	
R302	Riduttore (Pmax 10 bar)	1/2"	
R305	Riduttore (Pmax 3 bar)	1/4"	
V101	Valvola di Scarico	1/4"	Swagelok
V102	Valvola di Sicurezza (10 bar)	1/4"	Swagelok
V103	Valvola di isolamento	2,5"	Bonetti
V104	Valvola di isolamento	2,5"	Bonetti
V105	Valvola di isolamento	1"	Swagelok
V106	Valvola di isolamento	1/4"	Swagelok
V107	Valvola di isolamento	1/4"	Swagelok
V108	Valvola di isolamento	1/4"	Swagelok
V201	Valvola di isolamento	1/2"	Bonetti
V202	Valvola di isolamento	1/2"	Bonetti
V302	Valvola di isolamento	1/2"	Swagelok
V303	Valvola di Sicurezza (10 bar)	1/4"	Swagelok
V304	Valvola di Scarico	1/4"	Swagelok
V305	Valvola di isolamento	1/4"	Swagelok
V401	Valvola di isolamento	1/2"	Bonetti
V402	Valvola di isolamento	1/2"	Bonetti
V403	Valvola di isolamento	1/2"	Bonetti
V701	Valvola di isolamento	2,5"	Bonetti
V702	Valvola di isolamento	2,5"	Bonetti
V801	Valvola di isolamento	2,5"	Bonetti
V802	Valvola di isolamento	2,5"	Bonetti
V901	Valvola di isolamento	1/2"	Bonetti
V902	Valvola di isolamento	1/2"	Bonetti

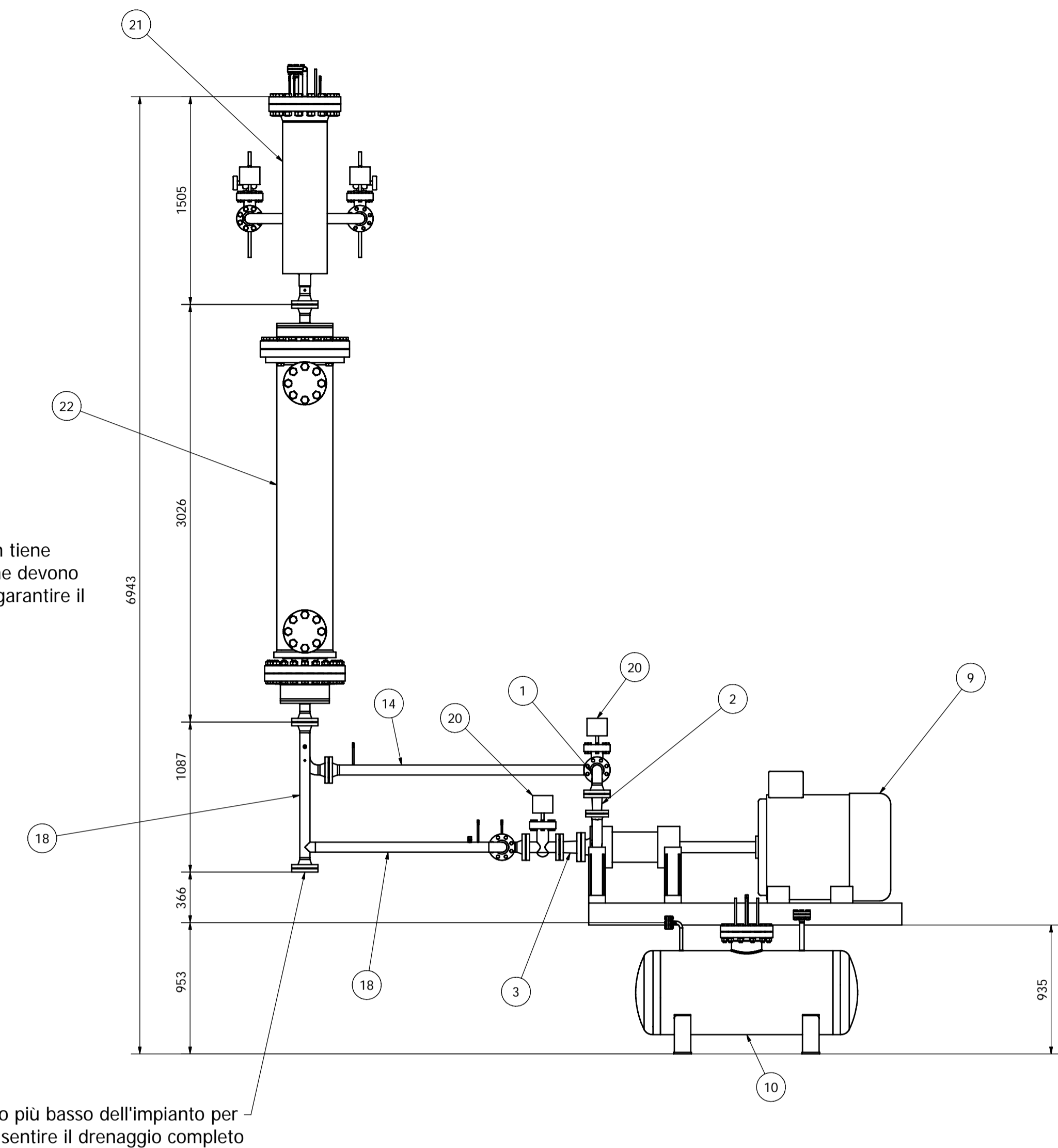
Elenco apparecchiature	Descrizione	Produttore	Materiale
M101	Motore Elettrico 100 kW		
PC-101	Pompa Centrifuga	Greenpumps	Girante AISI316 (coating)
S100	Seratoio Espansione		AISI 316L
S200	Seratoio Stoccaggio		AISI 316L

	PROGETTO	SISTEMA	SOTTOSISTEMA
	TITOLO PI&D Impianto HELENA		
DISTRIB:	VERTA	SCALA	FORMATO
R		1:	A1
SIGLA DOC.		HE-0100	
FG/FOGLI		1 / 1	

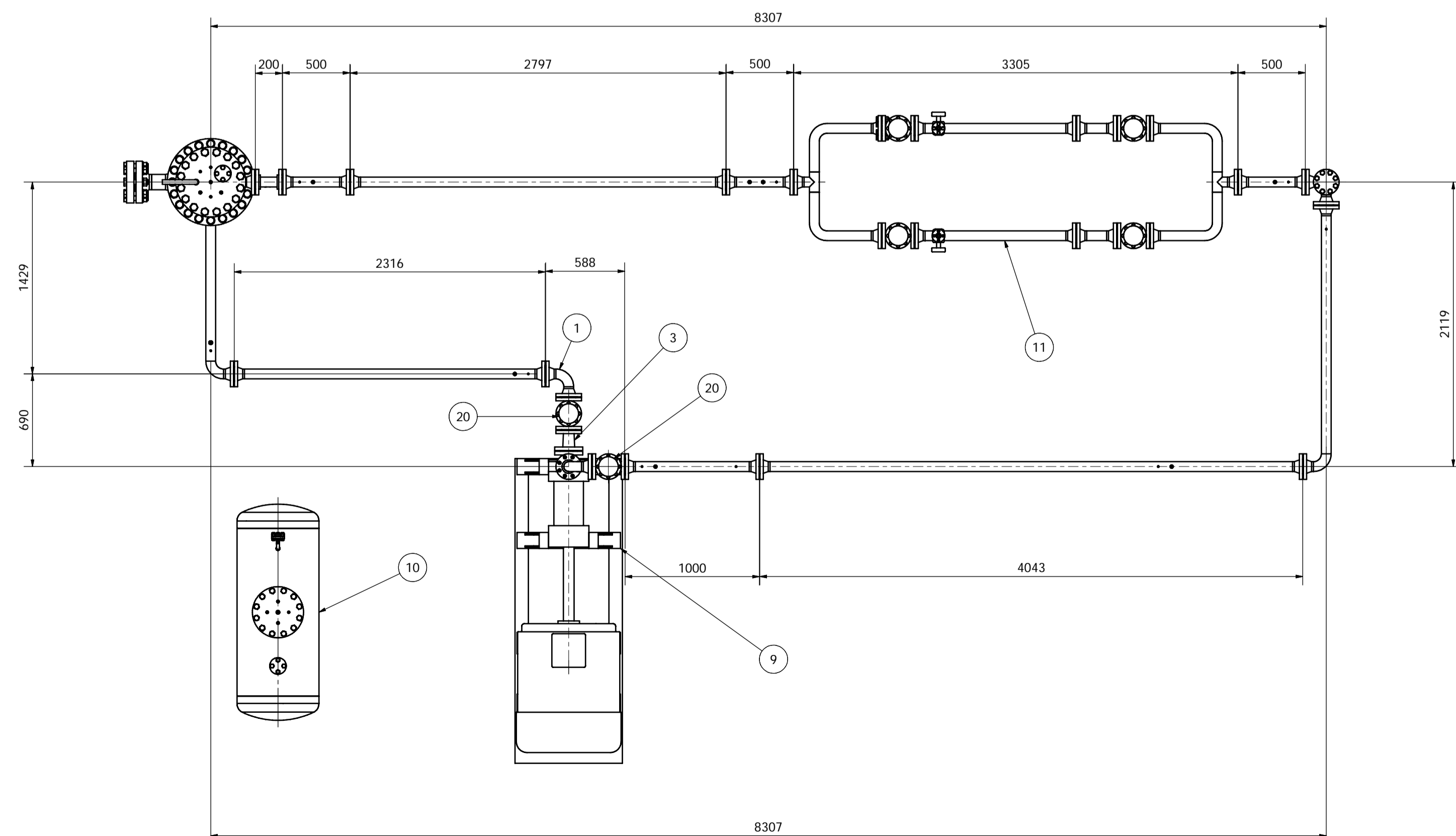


Livello Solaio Hall Sperimentale RSA

N.B.
La quota è puramente teorica, perchè non tiene conto dell'angolo di inclinazione di 0.5° che devono avere i tratti orizzontali di tubazione, per garantire il drenaggio completo dell'impianto



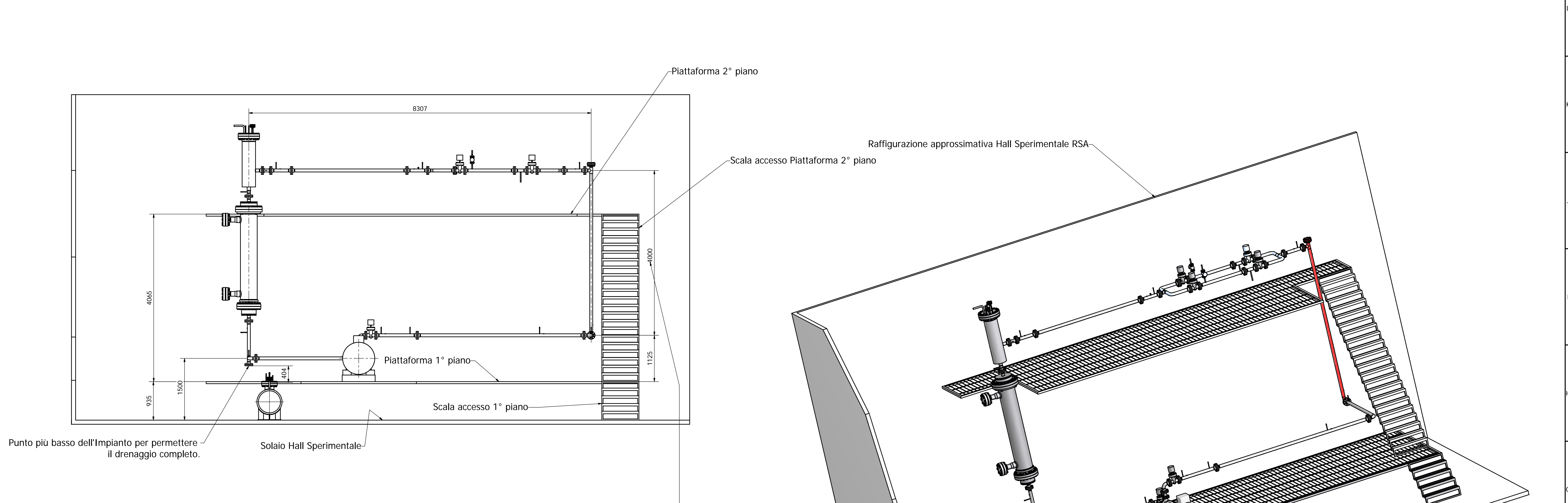
Punto più basso dell'impianto per consentire il drenaggio completo



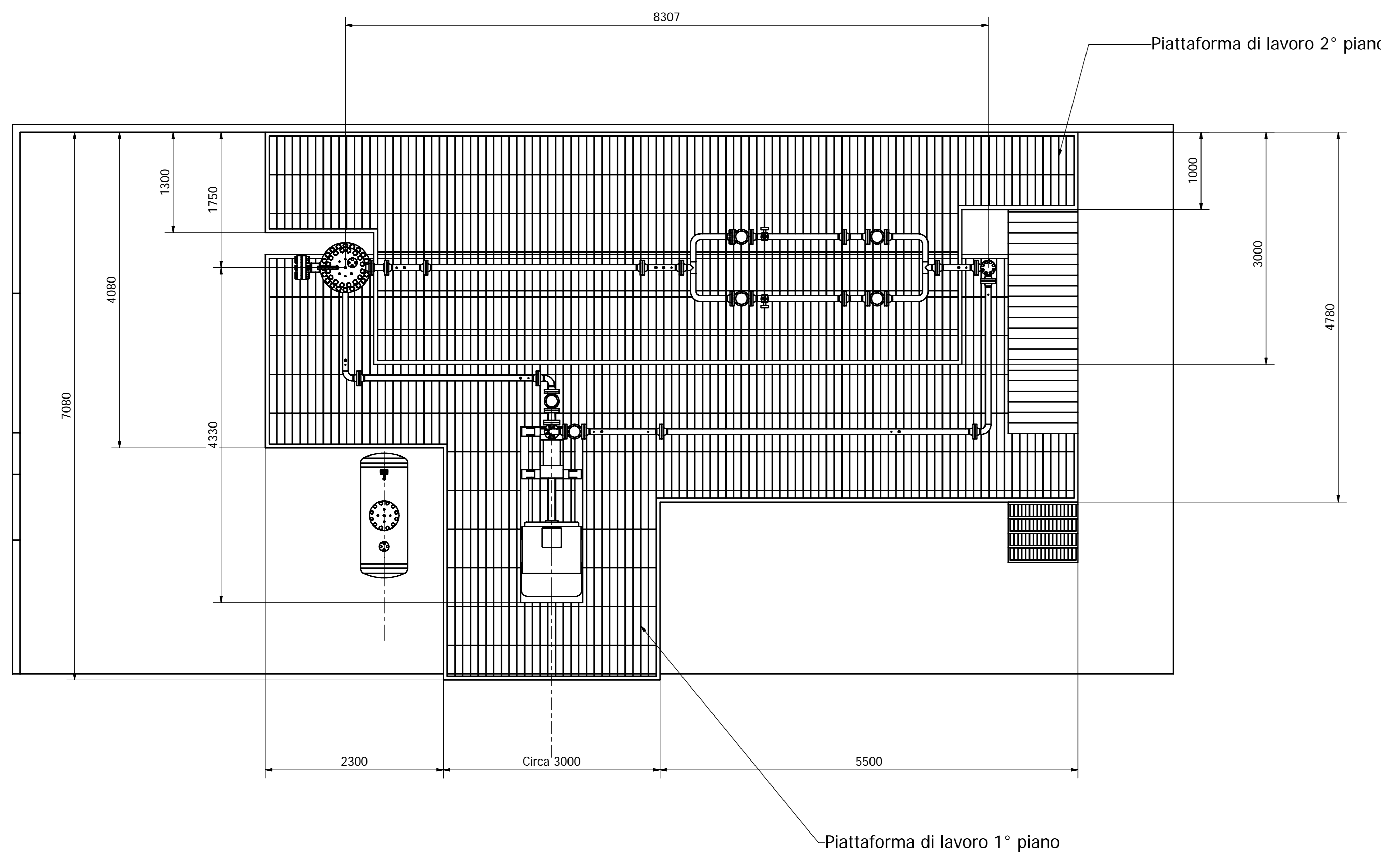
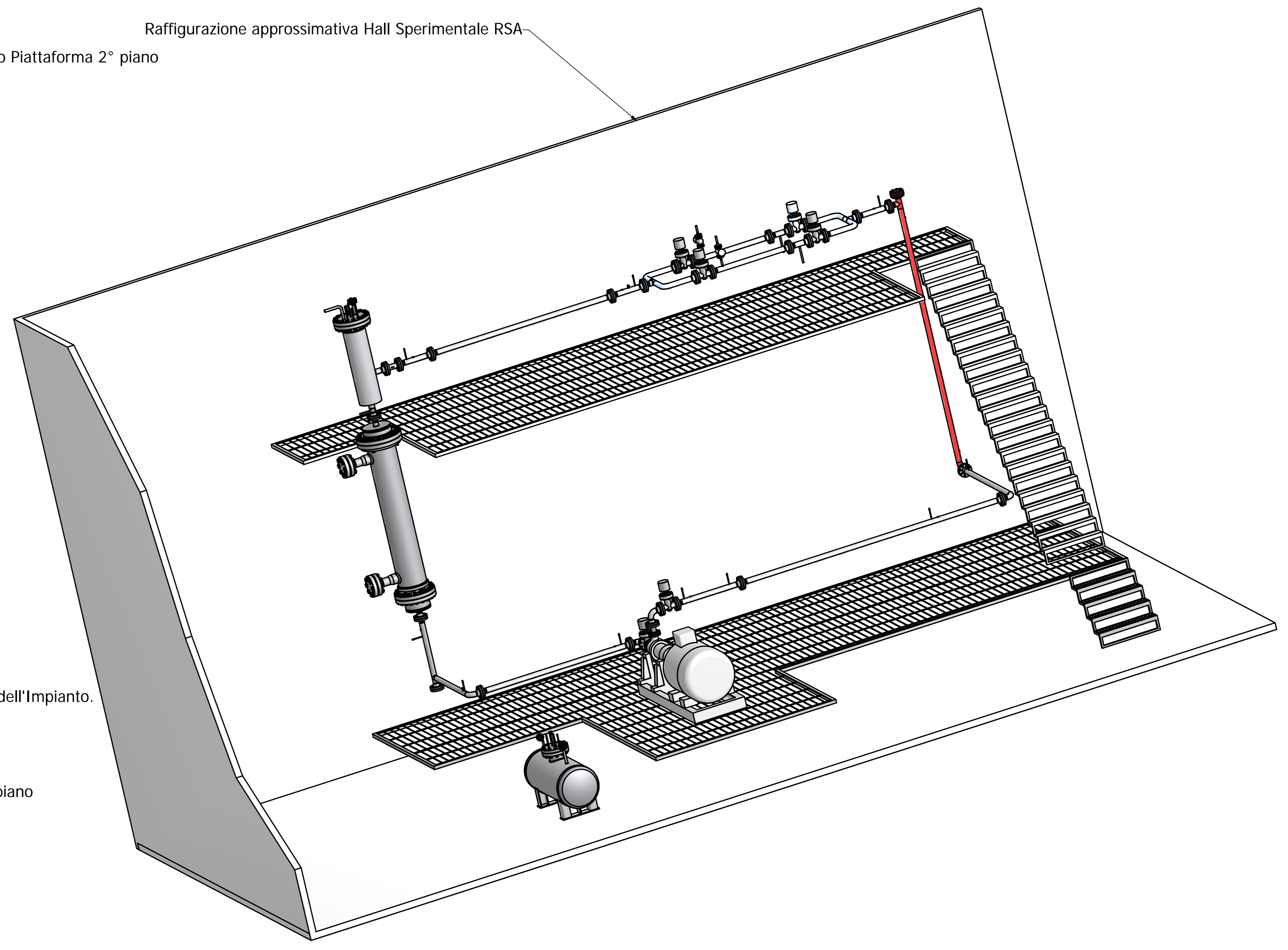
NOTA 1:
Guarnizione spirometallica, spire alternate di grafite e AISI 316 (HB<160) spessore 4.5 mm, con anello esterno di centraggio e anello di compressione interno in AISI 316 di spessore 3 mm, dimensionate secondo ASME B16.20-m=3; y=68.9 MPa.

Dati di progetto tubazioni:
- Temperatura: 500°C;
- Pressione nominale 10 bar.

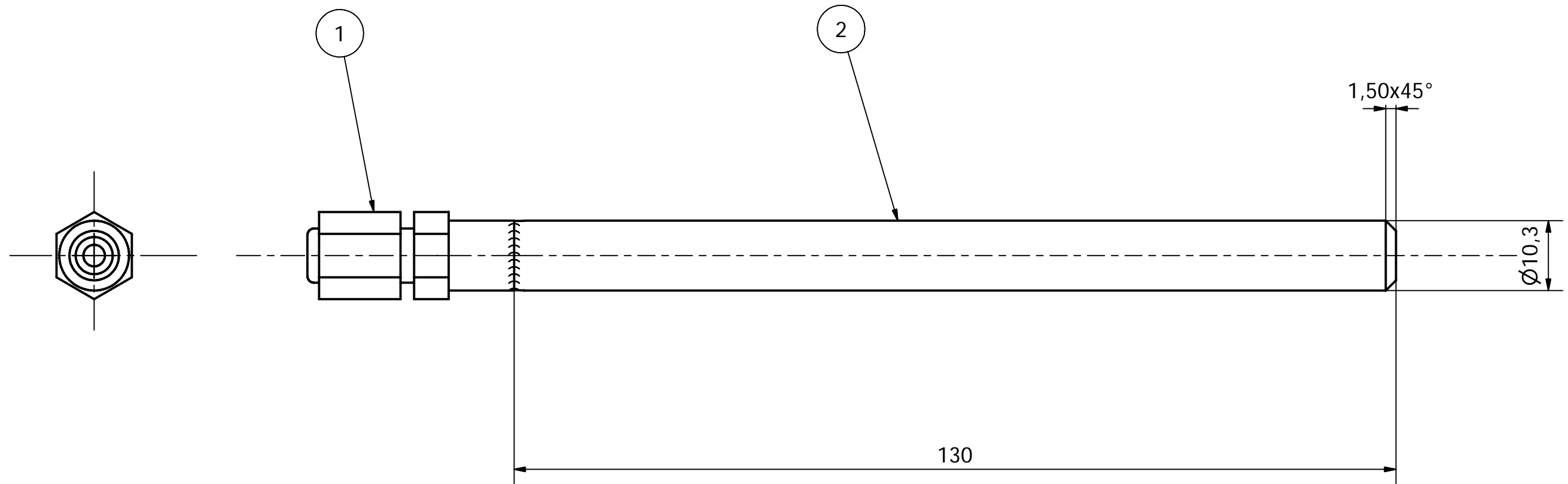
Elenco parti					
POS.	QTA	DESCRIZIONE	n° DIS.	MATERIALE	NOTE
1	2	Curva 2 1/2" Sch STD-ANSI B16.9		AISI 316L	
2	1	Giunto di riduzione flangiato - Classe 300 2 1/2" x 2"-ASME B16.5		AISI 316L	Collegamento bocca mandata pompa con tubazione
3	1	Giunto di riduzione flangiato - Classe 300 3" x 2 1/2"-ASME B16.5		AISI 316L	Collegamento tubazione con bocca di aspirazione pompa
4	19	Guarnizione Spirometallica 2 1/2"		AISI 316 e Grafite	Vedi Nota 1
5	1	Guarnizione Spirometallica 2"		AISI 316 e Grafite	Vedi Nota 1
6	1	Guarnizione Spirometallica 3"		AISI 316 e Grafite	Vedi Nota 1
7	1	Heating Section	HE-0209		
8	1	Misuratore Portata Venturi			Vedi data sheet in Specifica Tecnica
9	1	Pompa Centrifuga			Vedi data sheet in Specifica Tecnica
10	1	Serbatoio drenaggio S200	HE-0400		
11	1	Sezione Prova Valvole	HE-0213		
12	1	Tubazione T101	HE-0206		
13	1	Tubazione T102	HE-0207		
14	1	Tubazione T103	HE-0208		
15	1	Tubazione T106	HE-0211		
16	1	Tubazione T107 Sez. Prova Corrosione	HE-0212		
17	2	Tubazione T108 e T104	HE-0210		
18	1	Tubazione T109	HE-0204		
19	1	Tubazione T110	HE-0205		
20	2	Valvola a sfera 2 1/2" estremità flangiate classe 300lbs			Produttore Bonetti-Vedi data sheet in Specifica Tecnica
21	1	Vaso espansione S100 Rev.1	HE-0214		
22	1	Assieme Scambiatore Rev 1	HE-0300		




N.B.
Quota teorica che non tiene conto delle pendenze di 0.5° delle tubazioni orizzontali, per consentire il completo drenaggio dell'Impianto.

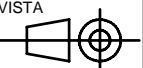


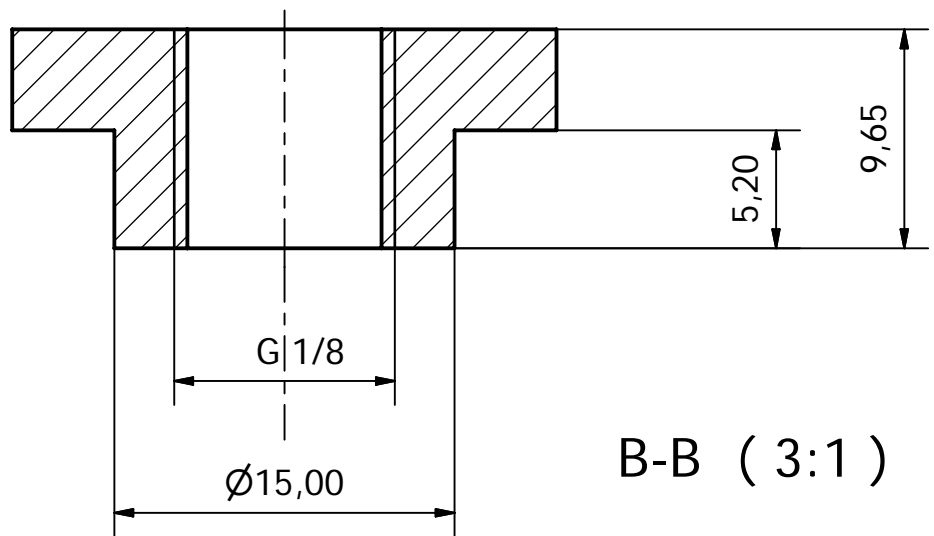
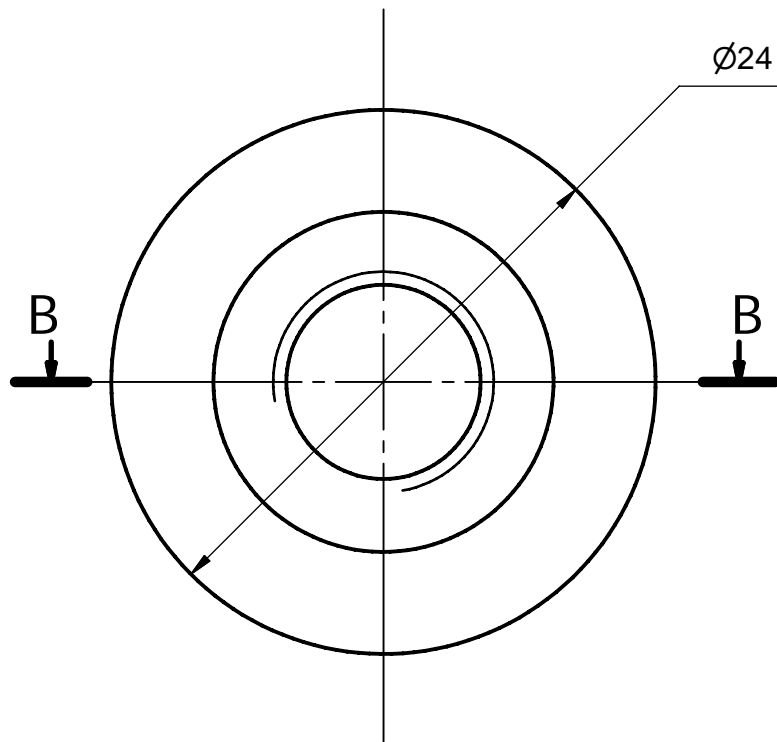
NOTA
Le quote delle piattaforme di lavoro con grigliato non sono strettamente vincolanti.
Non è indicato il parapetto sia delle piattaforme sia delle scale, ma deve essere preso in conto.
Il materiale da usare per tutte le strutture deve essere l'AISI 304/316.



Elenco parti				
POS.	QTÀ	DESCRIZIONE	MATERIALE	NOTE
1	1	Raccordo a saldare SWAGELOK tipo SS-200-1-2W-BT	AISI 316L	
2	1	Tronchetto	AISI 316L	Tubo 1/8" - sch 80s, L=130 mm

 UTIS-TCI	PROGETTO SISTEMA SOTTOSISTEMA
	TITOLO Penetrazione TC e Sonde Livello

DISTRIB. R	VISTA 	SCALA 1:	FORMATO A3	SIGLA DOC. HE-0202	FG/FOGLI 1 / 1
---------------	--	-------------	---------------	---------------------------	-----------------------



Elenco parti

POS	QT	DESCRIZIONE	MATERIALE	NOTE
1	1	Attacco per Trasduttore pressione	AISI 316L	

ENEA

UTIS-TCI

PROGETTO

SISTEMA

SOTTOSISTEMA

TITOLO

Attacco Trasduttore pressione

DISTRIB.

R

VISTA



SCALA

1:

FORMATO

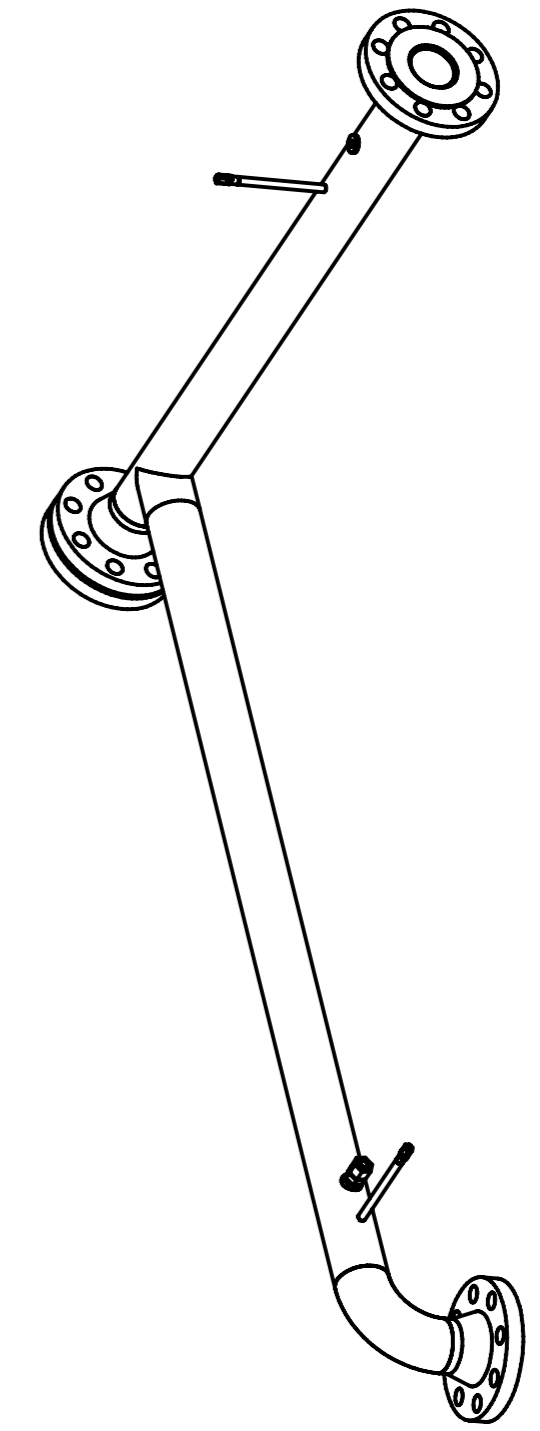
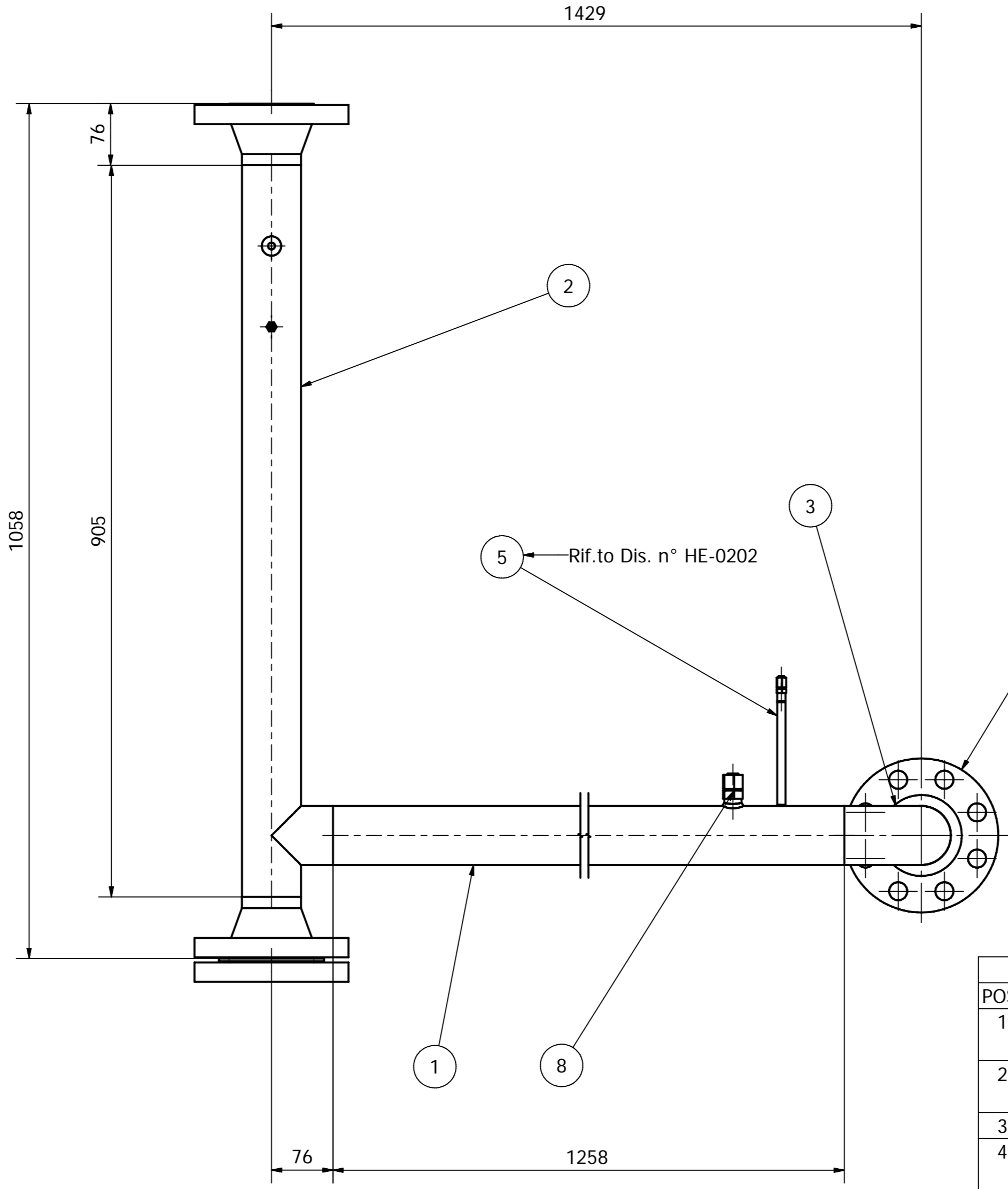
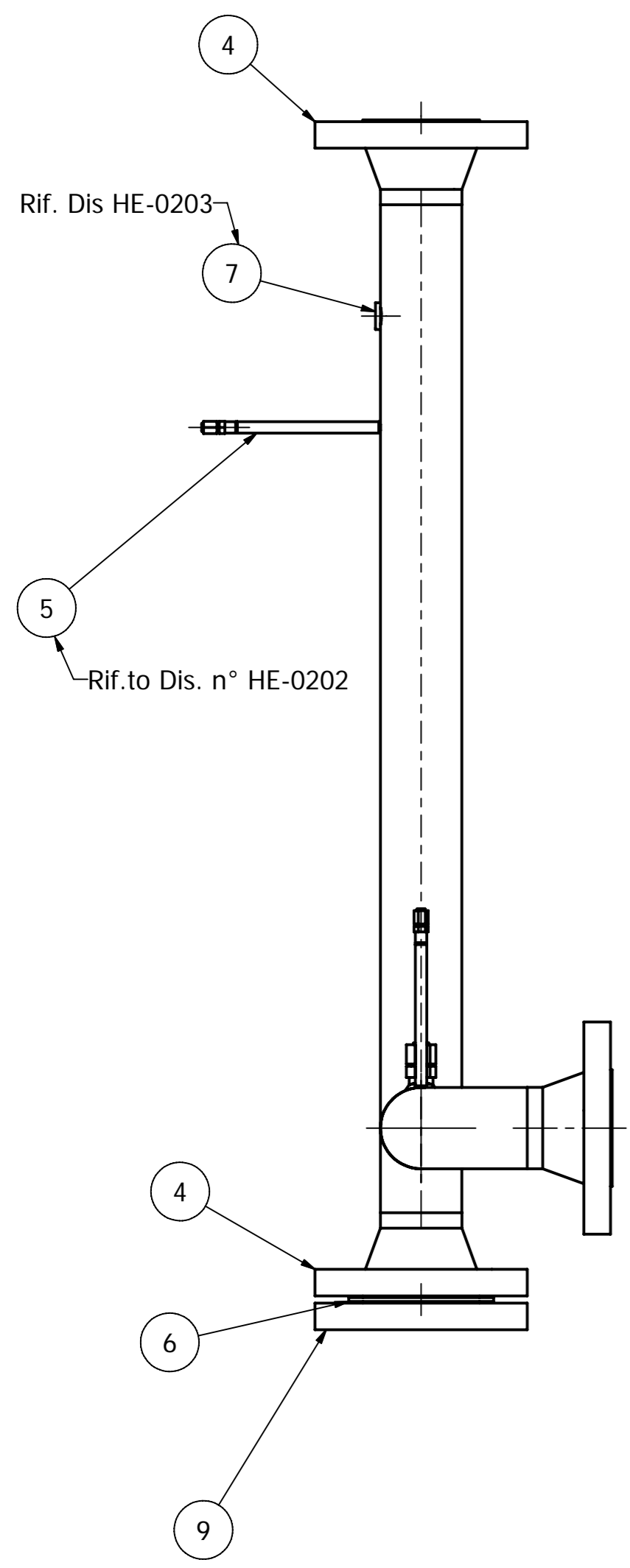
A4

SIGLA DOC.

HE-0203

FG/FOGLI

1 / 1

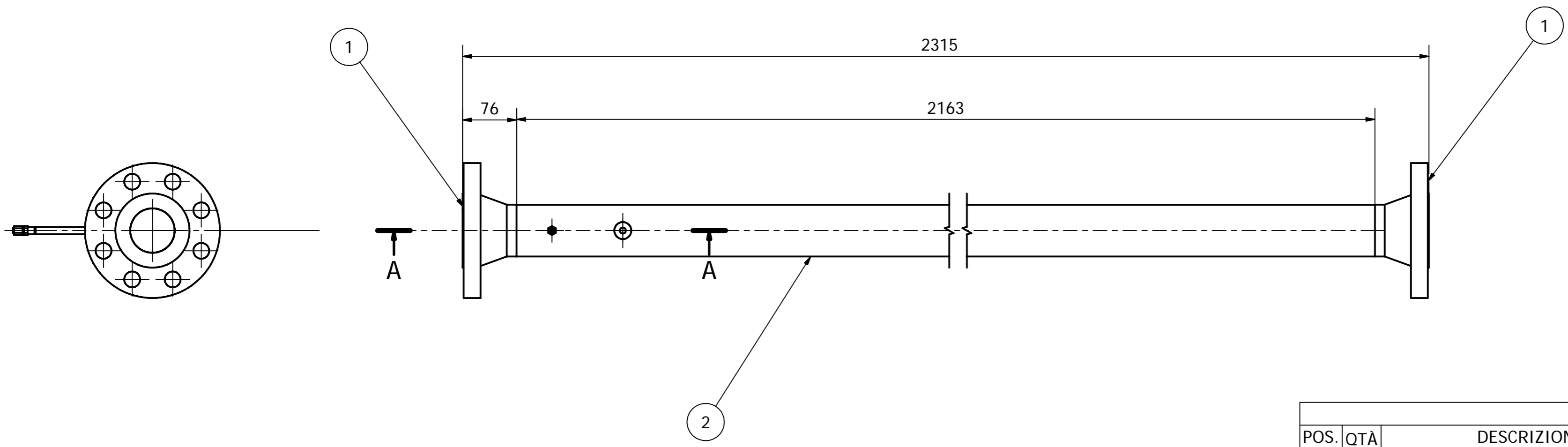
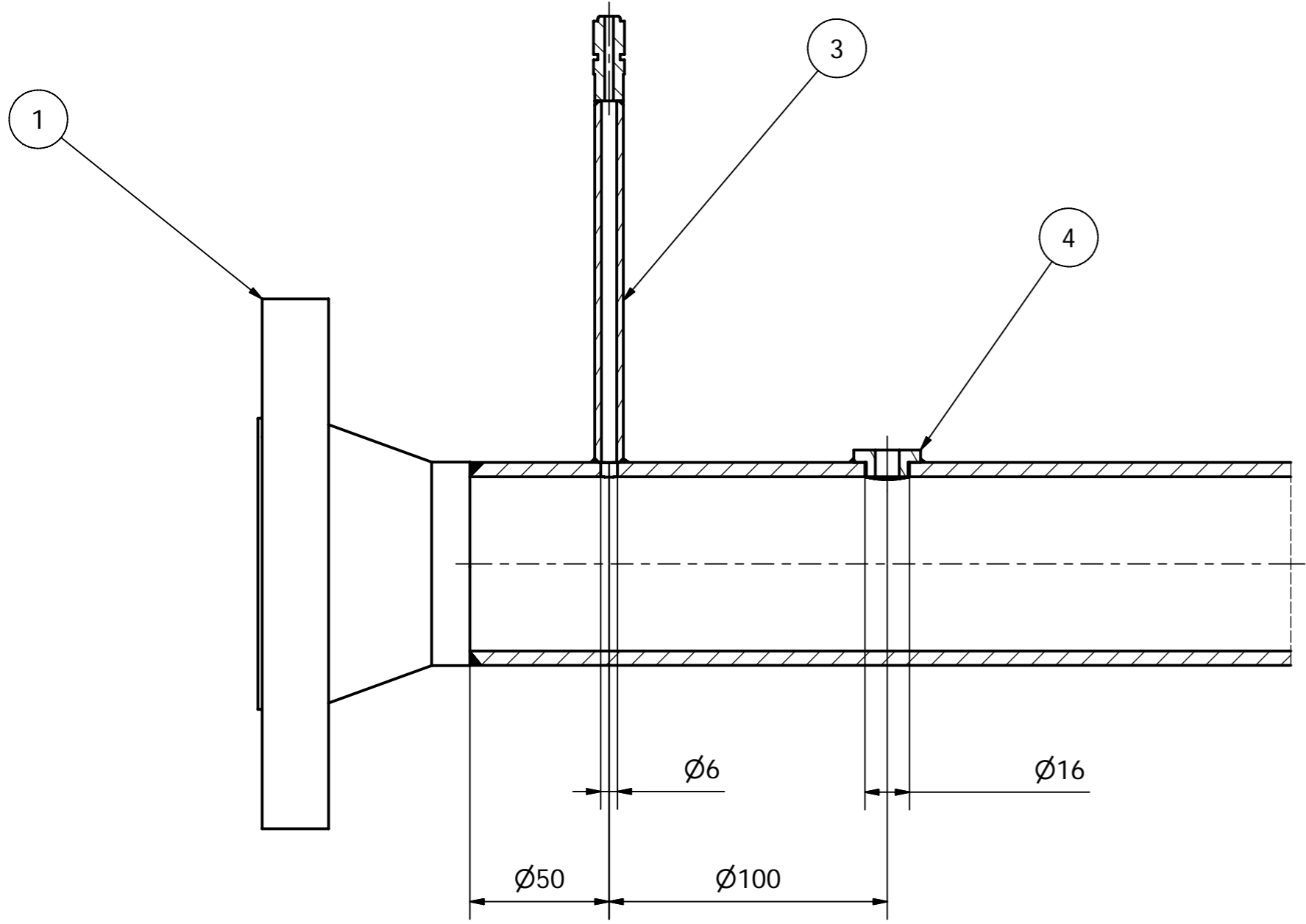


Elenco parti				
POS.	QTA	DESCRIZIONE	MATERIALE	NOTE
1	1	Tratto orizzontale	AISI 316L	Tubo 2 1/2 " Sch 40s-ANSI B36.10
2	1	Tratto verticale	AISI 316L	TEE 2 1-2" Sch 40s Modificato
3	1	Curva 2 1-2" Sch STD-ANSI B16.5	AISI 316L	
4	3	Flangia WN 2 1/2", 300 lbs-ASME B16.5	AISI 316L	
5	2	Penetrazione TC e Sonde Livello	AISI 316L	VEDI Dis. HE-0202
6	1	Guarnizione Spirometallica 2 1-2"	AISI 316 e Grafite	Vedi Nota 1
7	1	Attacco per Trasduttore Pressione	AISI 316L	Vedi Dis. HE-0203
8	1	Raccordo a saldare 1/2" SWAGELOK SS-810-1-8W-BT	AISI 316L	
9	1	Flangia cieca 2 1/2", 300 lbs-ASME B16.5	AISI 316L	

NOTA 1:
 Guarnizione spirometallica, spire alternate di grafite e AISI 316 (HB<160) spessore 4.5 mm, con anello esterno di centraggio e anello di compressione interno in AISI 316 di spessore 3 mm, dimensionate secondo ASME B16.20- m=3; y=68.9 MPa.

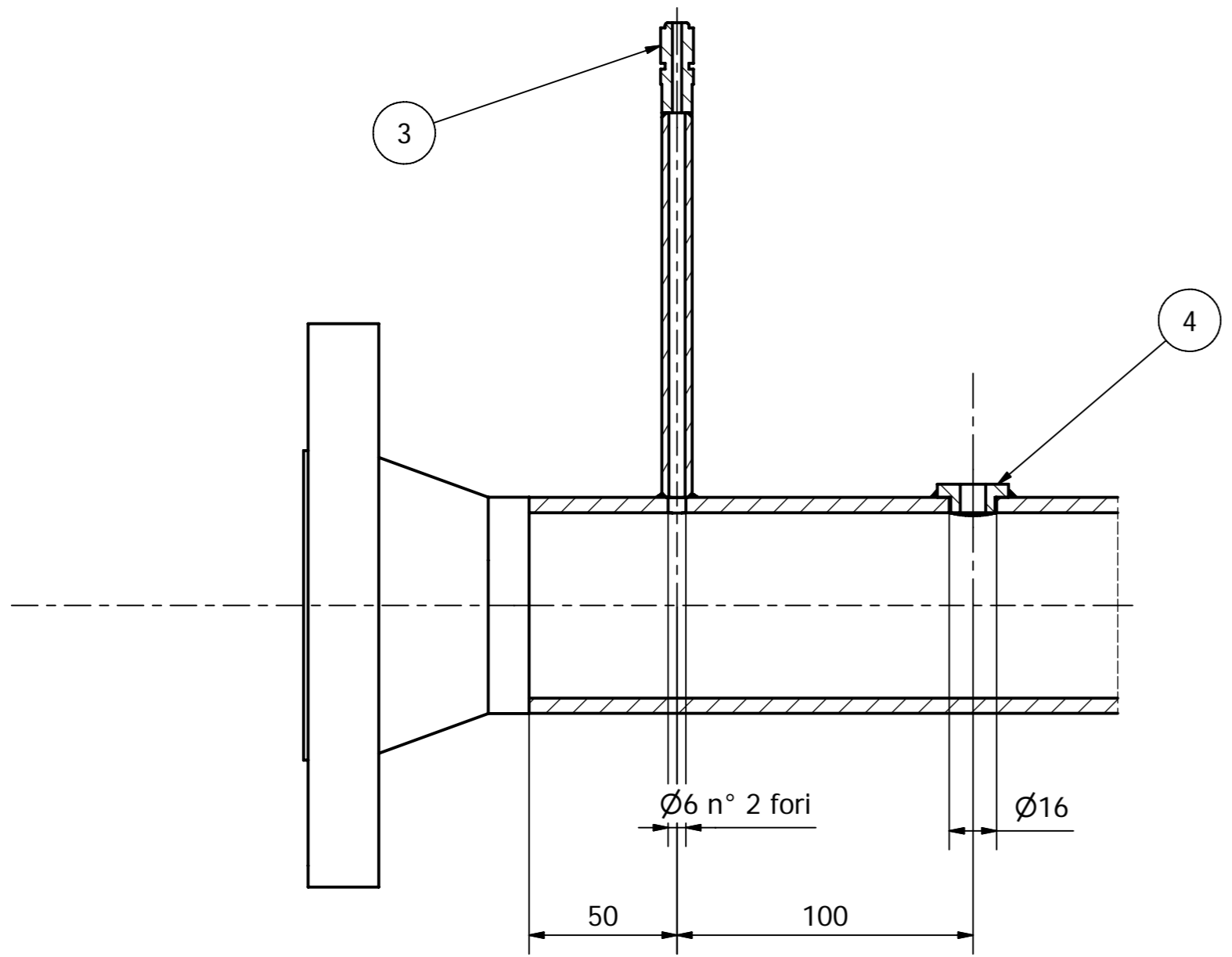
ENEA	PROGETTO	SISTEMA	SOTTOSISTEMA
	UTIS-TCI	TITOLO Tubazione T109	
DISTRIB. R	VISTA 	SCALA 1:	FORMATO A2
SIGLA DOC. HE-0204		FG/FOGLI 1 / 1	

Sezione Parziale A-A (1:2)

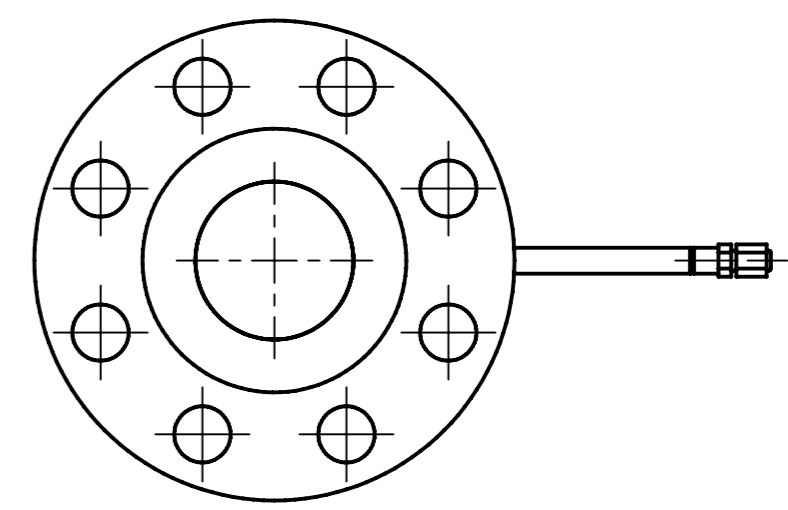
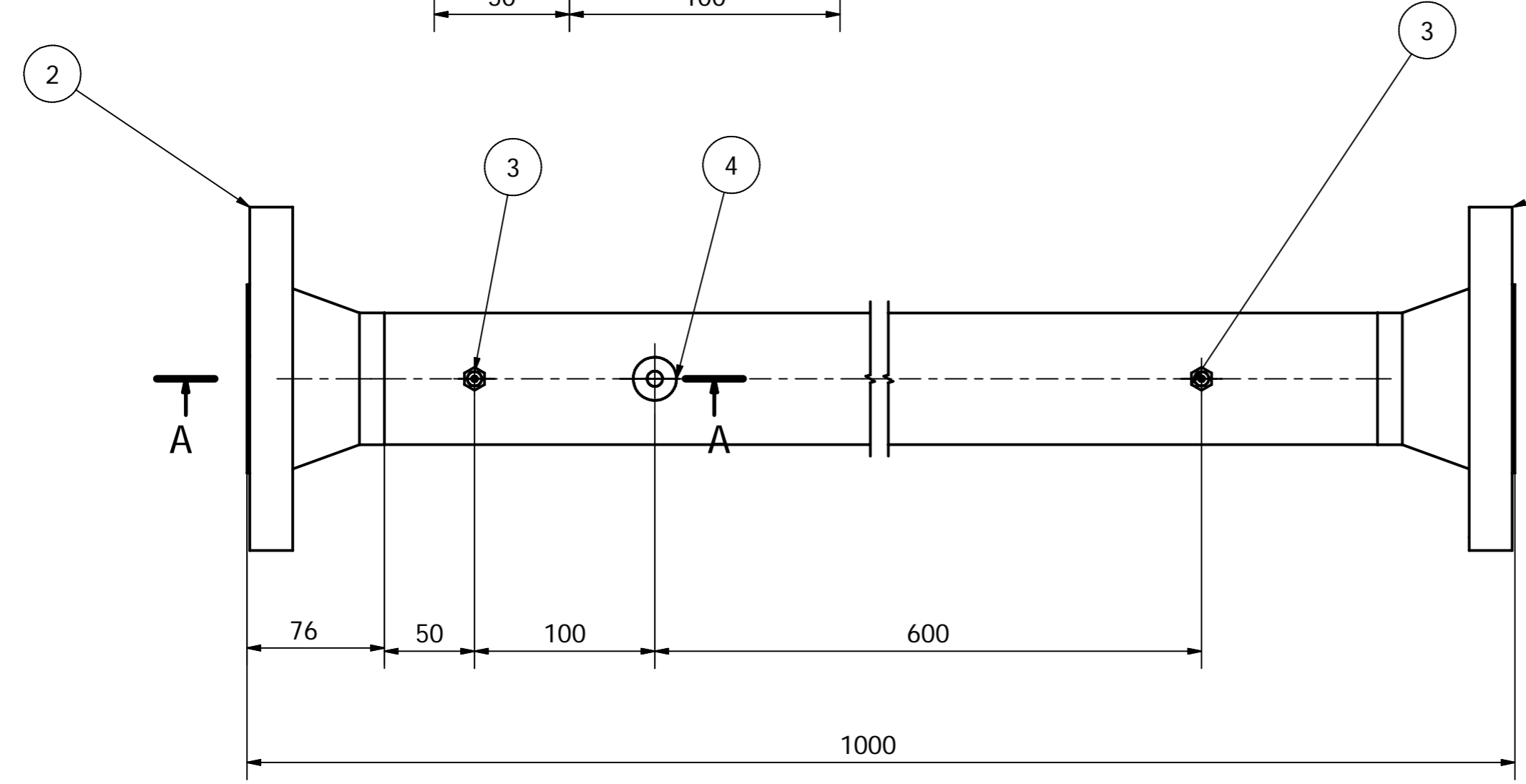


Elenco parti				
POS.	QTA	DESCRIZIONE	MATERIALE	NOTE
1	2	Flangia WN 2 1/2", 300 lbs-ASME B16.5	AISI 316L	
2	1	Tubo 2 1/2" Sch 40-ANSI B36.10	AISI 316L	
3	1	Penetrazione TC e Sonde Livello	AISI 316L	Vedi Dis. n° HE-0202
4	1	Attacco Trasduttore Pressione	AISI 316L	Vedi Dis. n° HE-0203

	PROGETTO	SISTEMA	SOTTOSISTEMA
	TITOLO Tubazione T110		
DISTRIB. R	VISTA 	SCALA 1:	FORMATO A2 SIGLA DOC. HE-0205 FG/FOGLI 1 / 1

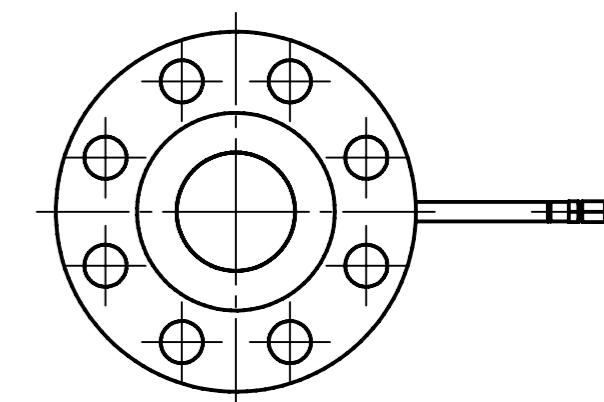
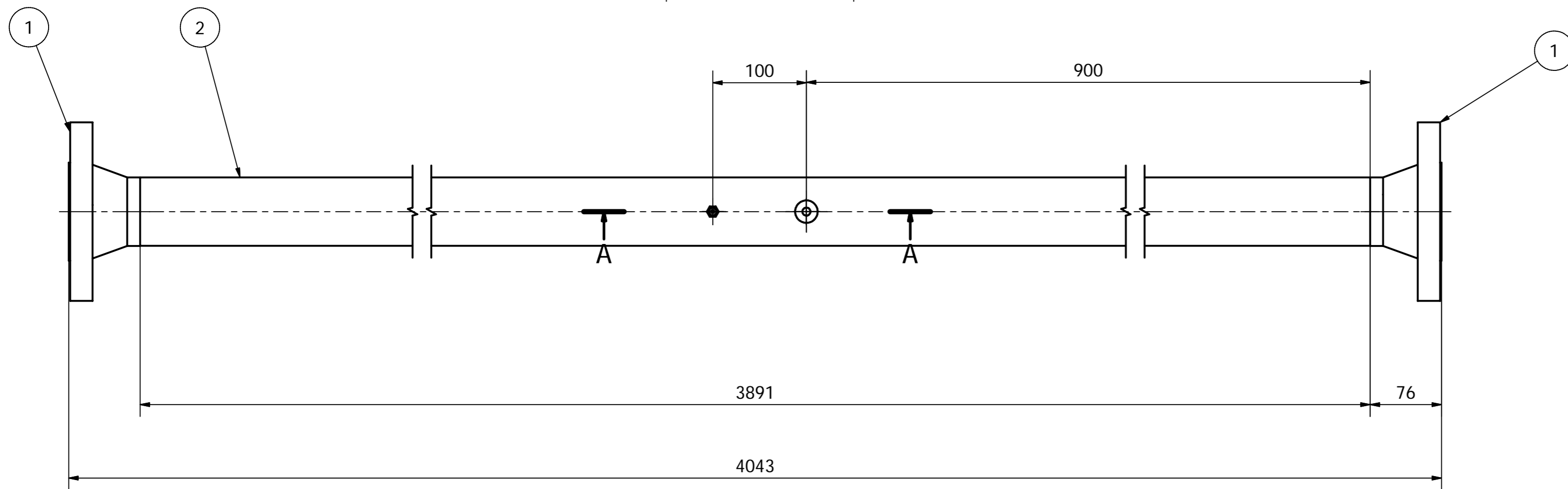
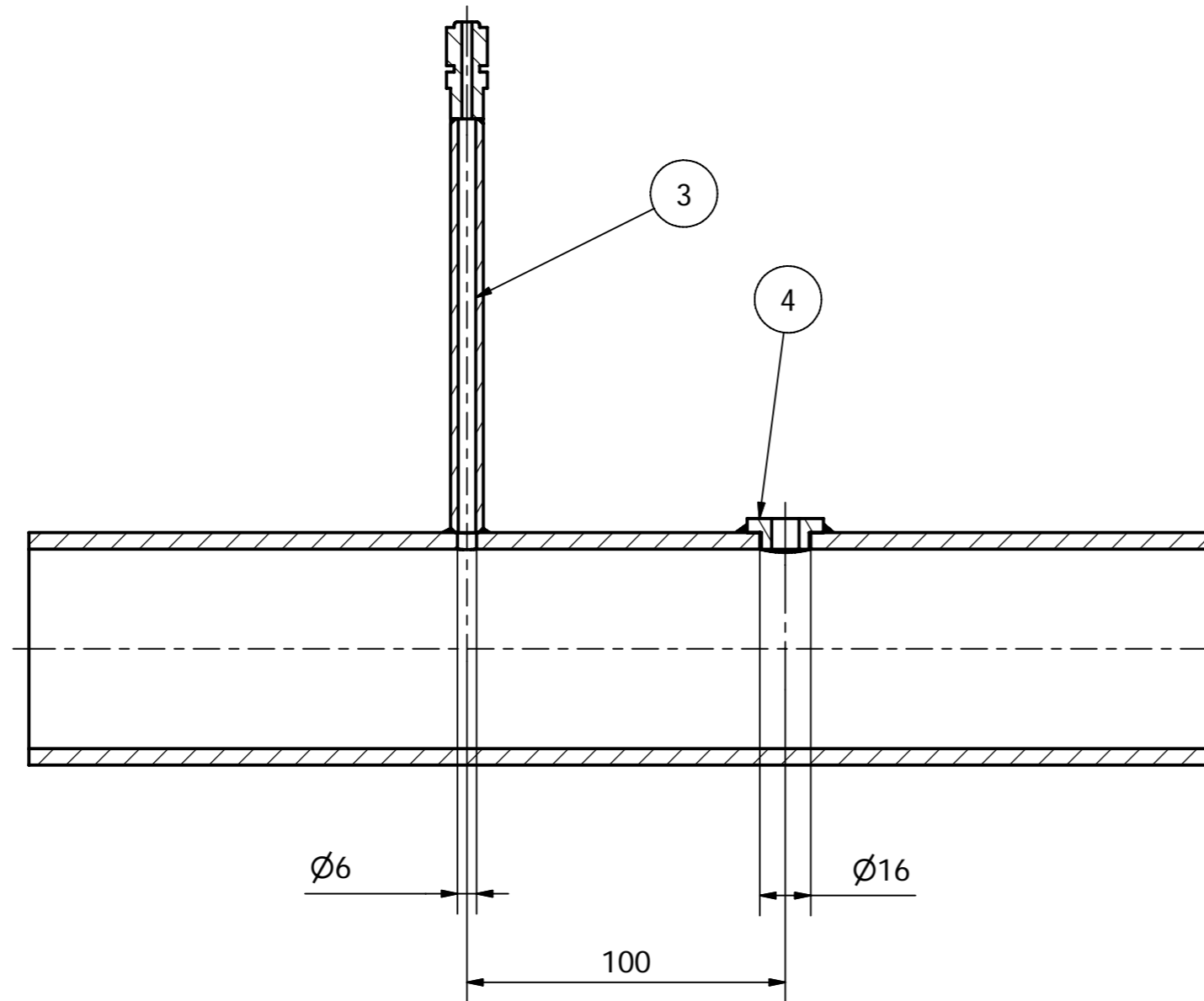


Sezione parziale A-A (1 : 2)



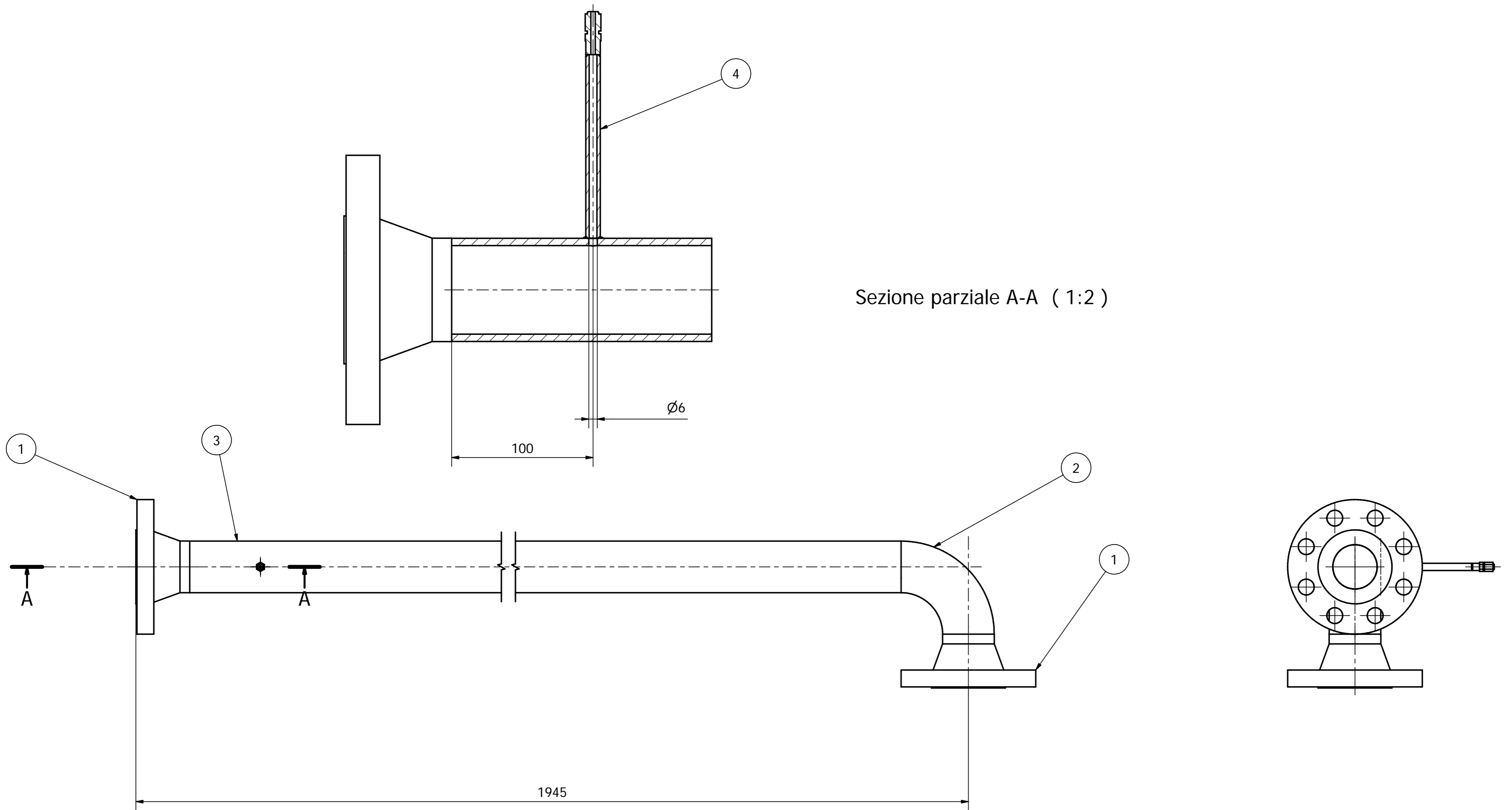
Elenco parti				
POS.	QTA	DESCRIZIONE	MATERIALE	NOTE
1	1	Tubo 2 1/2" Sch 40-ANSI B36.10	AISI 316L	
2	2	Flangia WN 2 1/2"- Classe 300 ASME B16.5	AISI 316L	
3	2	Penetrazione TC e Sonde Livello	AISI 316L	Vedi Dis.HE-0202
4	1	Attacco per Trasduttore Pressione	AISI 316L	Vedi Dis.HE-0203

ENEA UTIS-TCI	PROGETTO	SISTEMA	SOTTOSISTEMA
	TITOLO Tubazione T101		
DISTRIB. R	VISTA 	SCALA 1:	FORMATO A2
SIGLA DOC. HE-0206		FG/FOGLI 1 / 1	

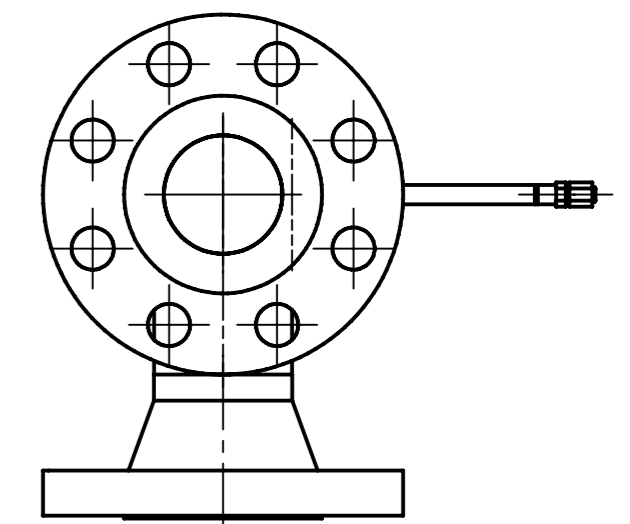


Elenco parti				
POS.	QTÀ	DESCRIZIONE	MATERIALE	NOTE
1	2	Flangia WN 2 1/2" - Classe 300-ASME B16.5	AISI 316L	
2	1	Tubo 2 1/2" Sch 40-ANSI B36.10	AISI 316L	
3	1	Penetrazione TC e Sonde Livello	AISI 316L	Vedi Dis. HE-0202
4	1	Attacco Trasduttore Pressione	AISI 316L	Vedi Dis. HE-0203

 UTIS-TCI	PROGETTO _____ SISTEMA _____ SOTTOSISTEMA _____				
	TITOLO Tubazione T102				
DISTRIB. R	VISTA	SCALA 1:	FORMATO A2	SIGLA DOC. HE-0207	FG/FOGLI 1 / 1

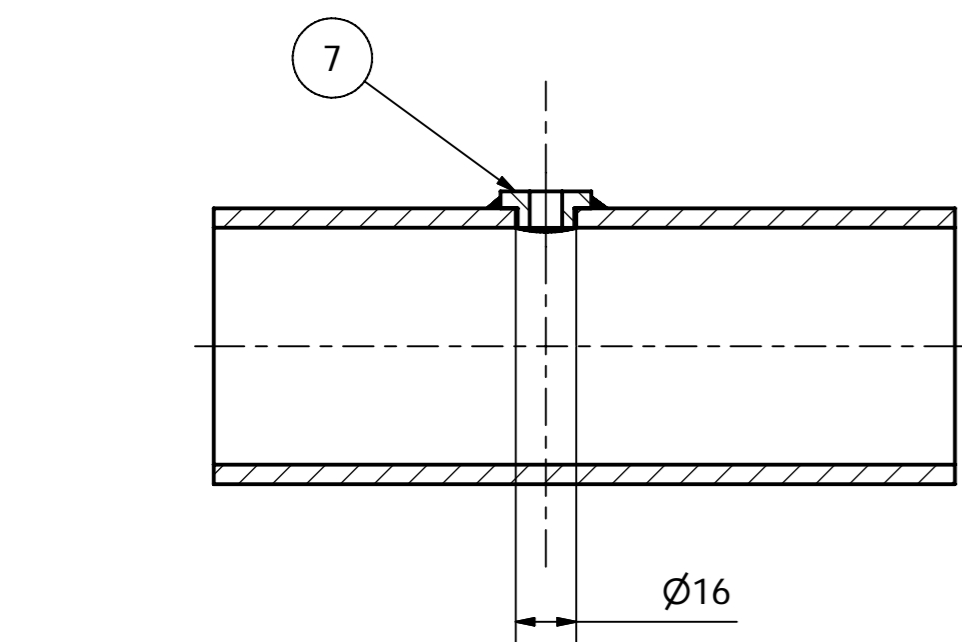
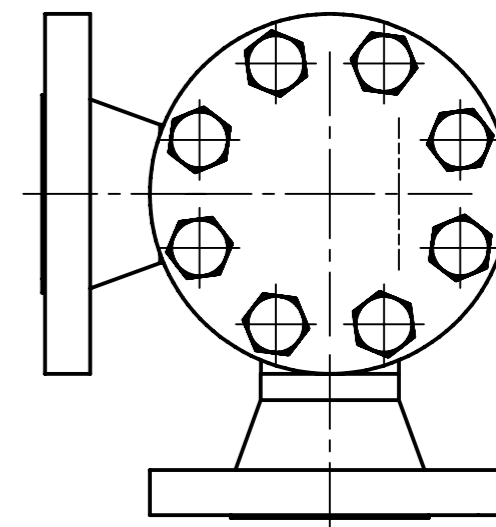
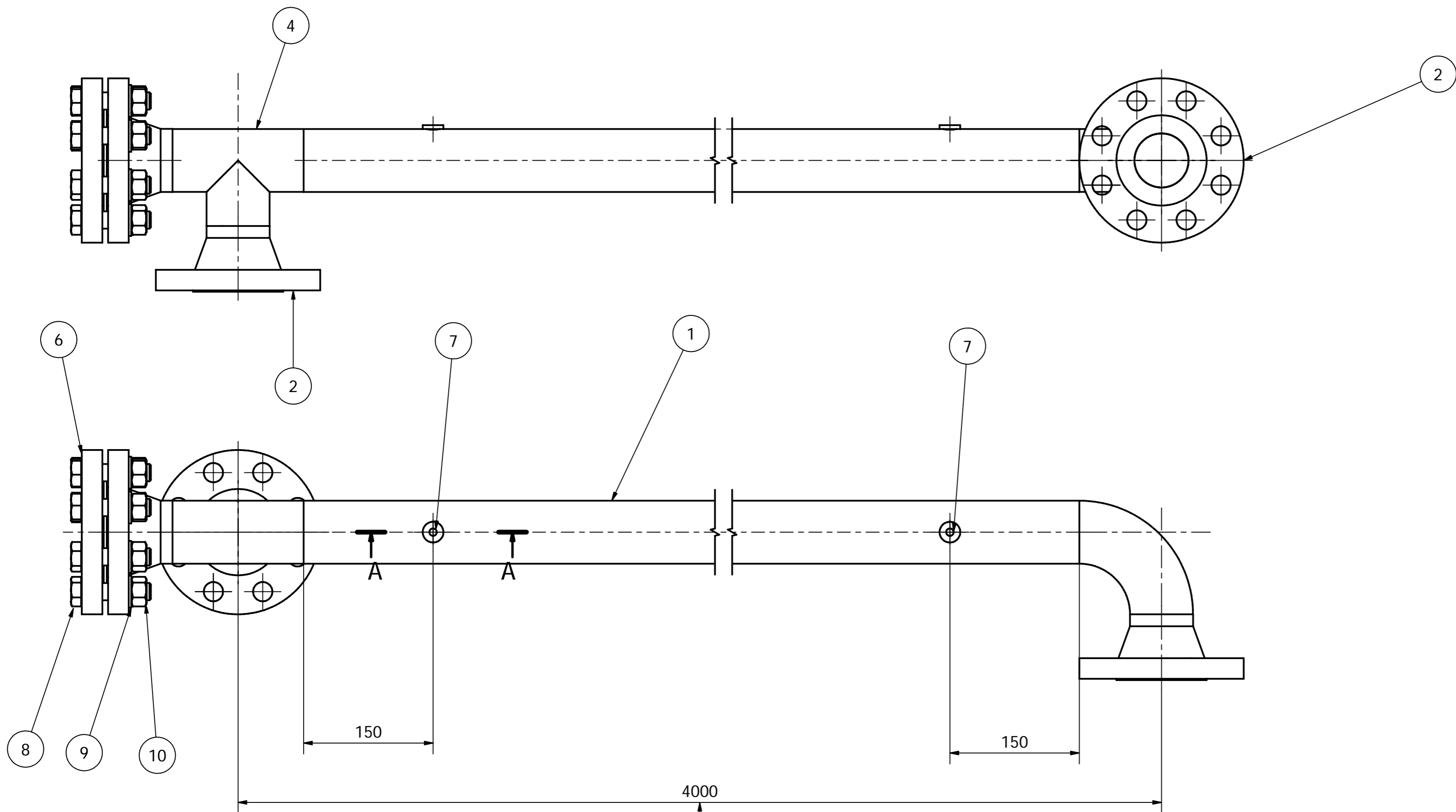


Sezione parziale A-A (1:2)



Elenco parti				
POS.	QTA	DESCRIZIONE	MATERIALE	NOTE
1	2	Flangia WN 2 1/2" - Classe 300-ASME B16.5	AISI 316L	
2	1	Curva 2 1/2" Sch STD-ANSI B16.9	AISI 316L	
3	1	Tubo 2 1/2" Sch 40-ANSI B36.10	AISI 316L	
4	1	Penetrazione TC e Sonde Livello	AISI 316L	Vedi Dis. HE-0203

	PROGETTO	SISTEMA	SOTTOSISTEMA
	TITOLO Tubazione T103		
DISTRIB. R	VISTA 	SCALA 1:	FORMATO A2 SIGLA DOC. HE-0208 FG/FOGLI 1 / 1



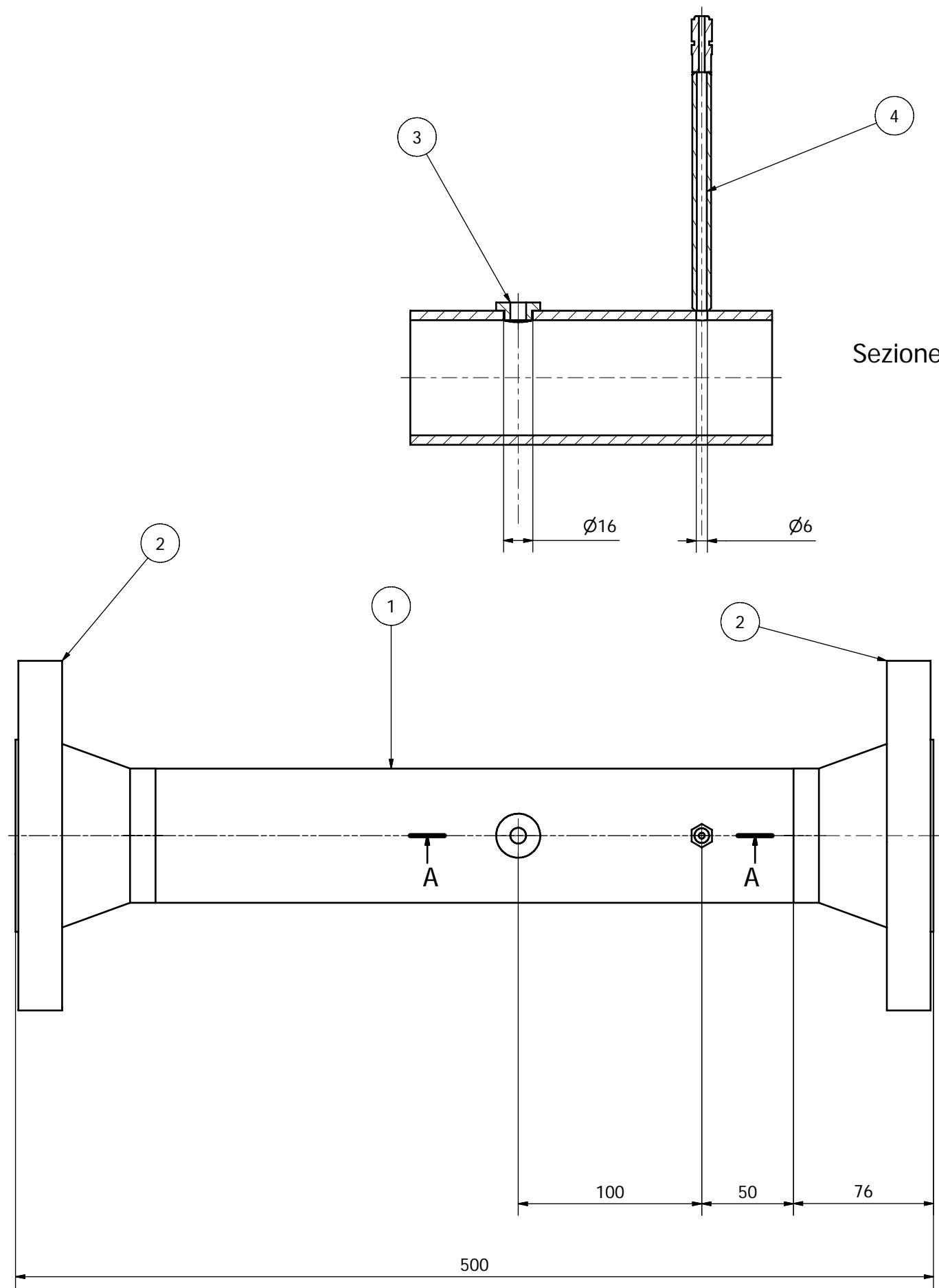
Sezione parziale A-A (1 : 2)

La misura indicata è puramente teorica in quanto non tiene conto dell'inclinazione di 0.5° delle tubazioni orizzontali. L'inclinazione necessaria per garantire il drenaggio completo dell'Impianto

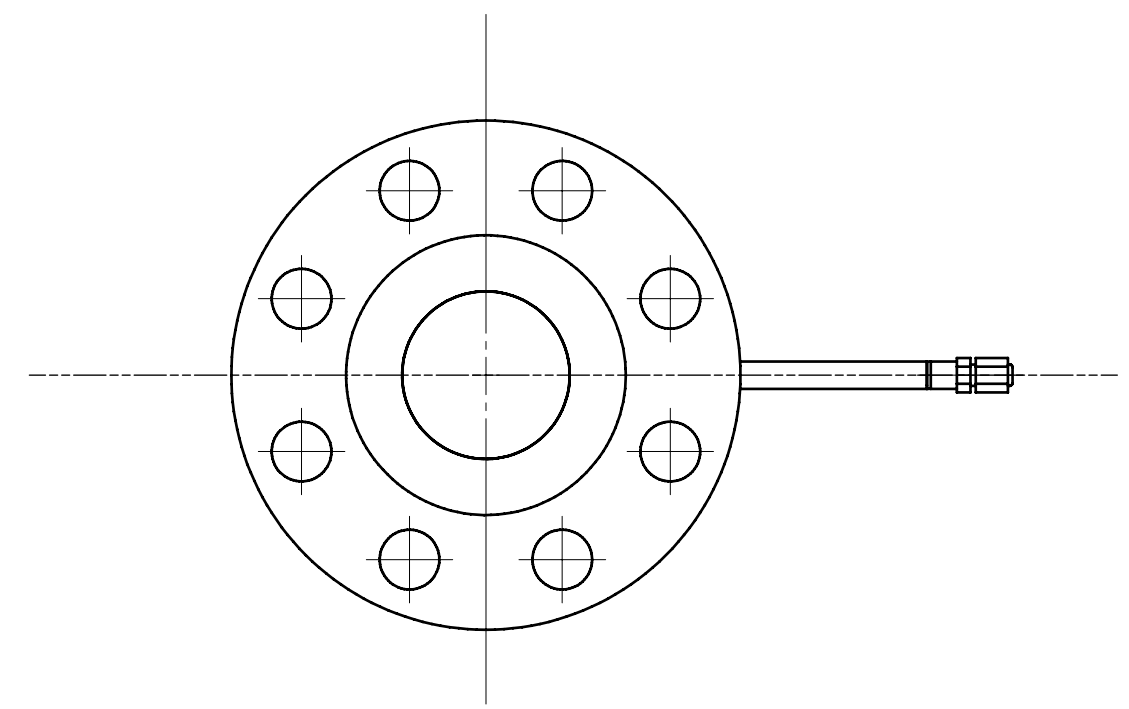
NOTA 1:
 Guarnizione spirometallica, spire alternate di grafite e AISI 316 (HB<160) spessore 4.5 mm, con anello esterno di centraggio e anello di compressione interno in AISI 316 di spessore 3 mm, dimensionate secondo ASME B16.20- m=3; y=68.9 MPa.

Elenco parti				
POS.	QTÀ	DESCRIZIONE	MATERIALE	NOTE
1	1	Tubo 2 1/2" Sch 40-ANSI B36.10	AISI 316L	
2	3	Flangia WN 2 1/2", 300 lbs -ASME B16.5	AISI 316L	
3	1	Curva 2 1/2" Sch STD-ANSI B16.9	AISI 316L	
4	1	TEE 2 1/2" Sch STD-ANSI B 16.9	AISI 316L	
5	1	Guarnizione Spirometallica 2 1-2	AISI 316L e Grafite	Vedi NOTA 1
6	1	Flangia cieca 2 1/2", 300 lbs-ASME B16.5	AISI 316L	
7	2	Attacco per Trasduttore Pressione	AISI 316L	Vedi Dis. HE-0203
8	8	Vite TE ISO 4014 - M20 x 80	ASTM A 193 Gr B8	
9	8	Rondella piana ISO 7089-Di 20	AISI 304	
10	8	Dado esagonale M20	ASTM A 194 Gr B8	

	PROGETTO	SISTEMA	SOTTOSISTEMA
	TITOLO Heating Section		
DISTRIB. R	VISTA	SCALA 1:	FORMATO A2
SIGLA DOC. HE-0209		FG/FOGLI 1 / 1	

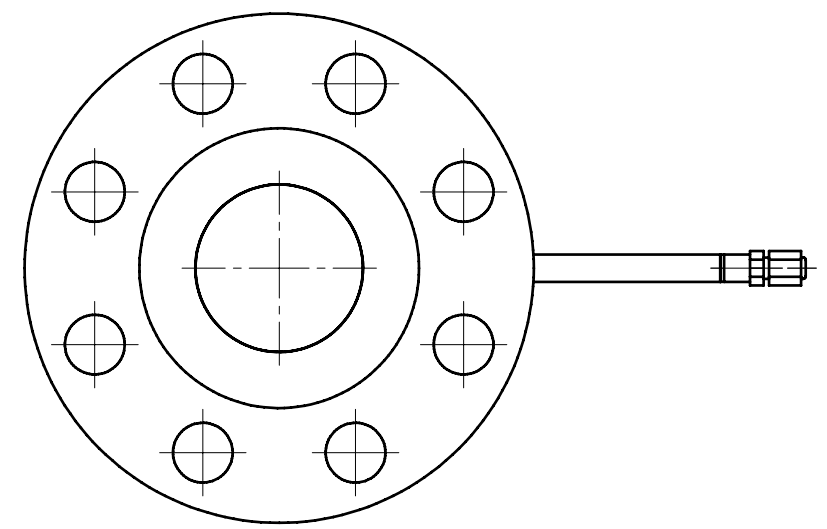
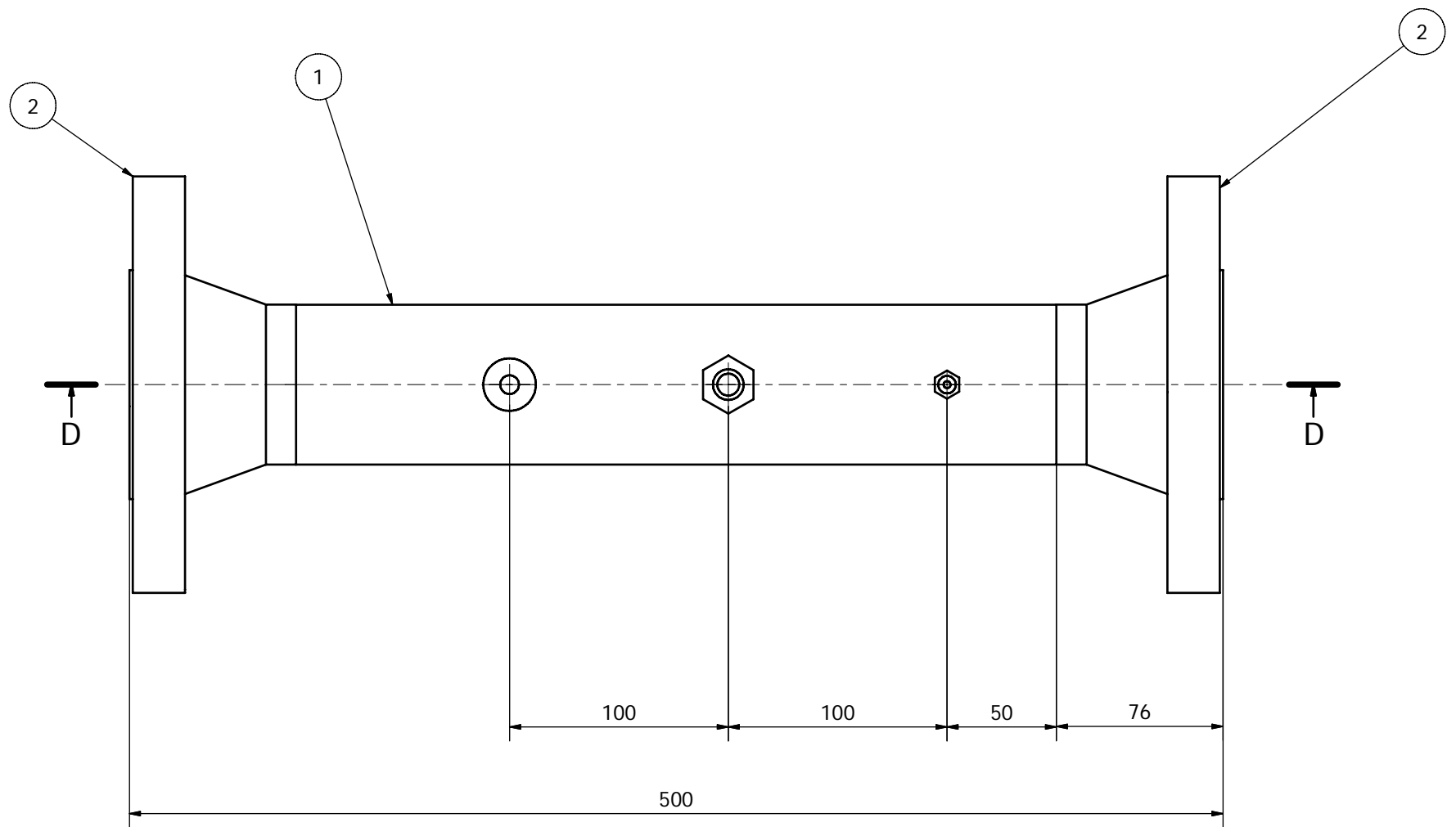
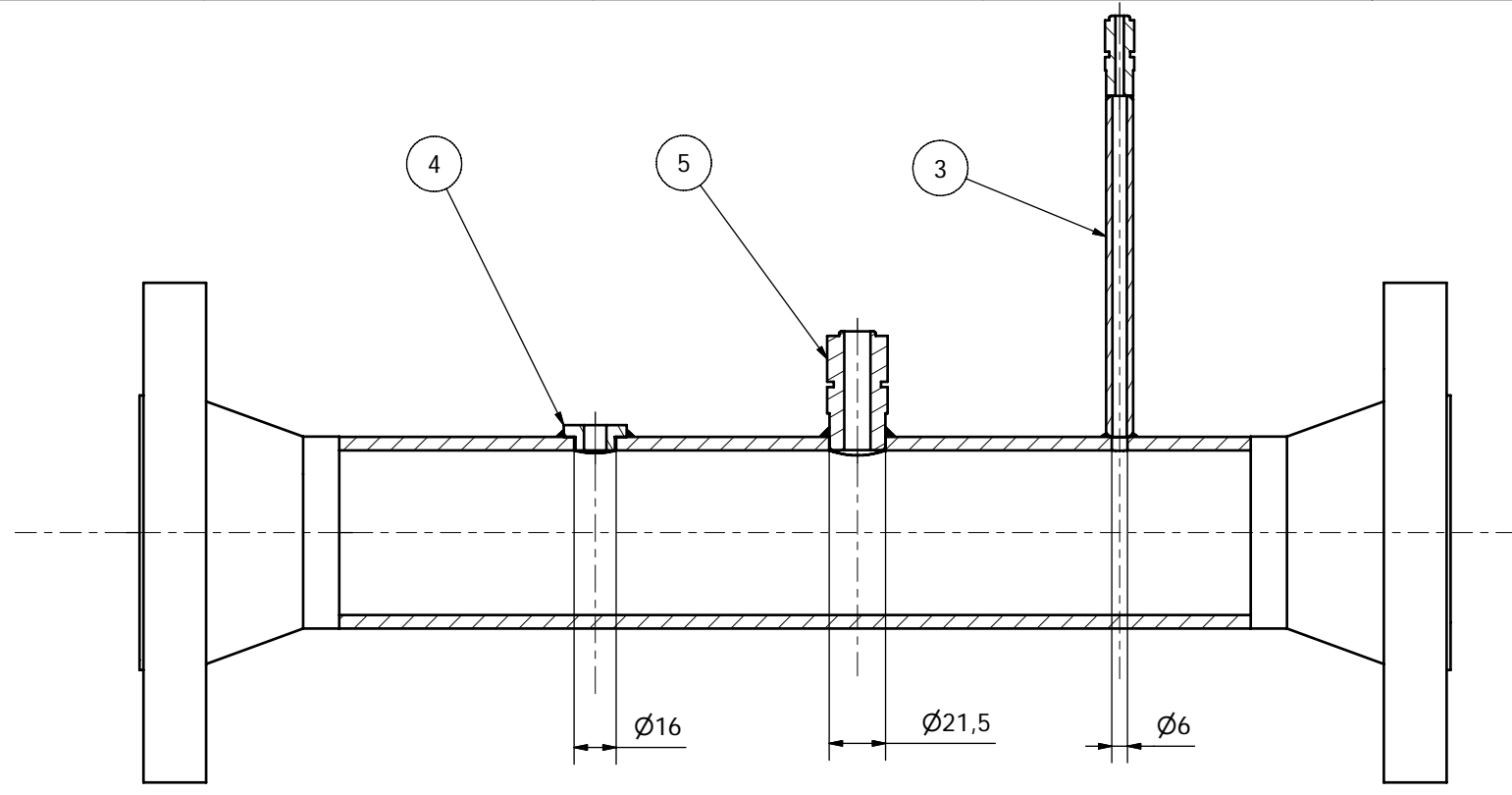


Sezione parziale A-A (1 : 2)



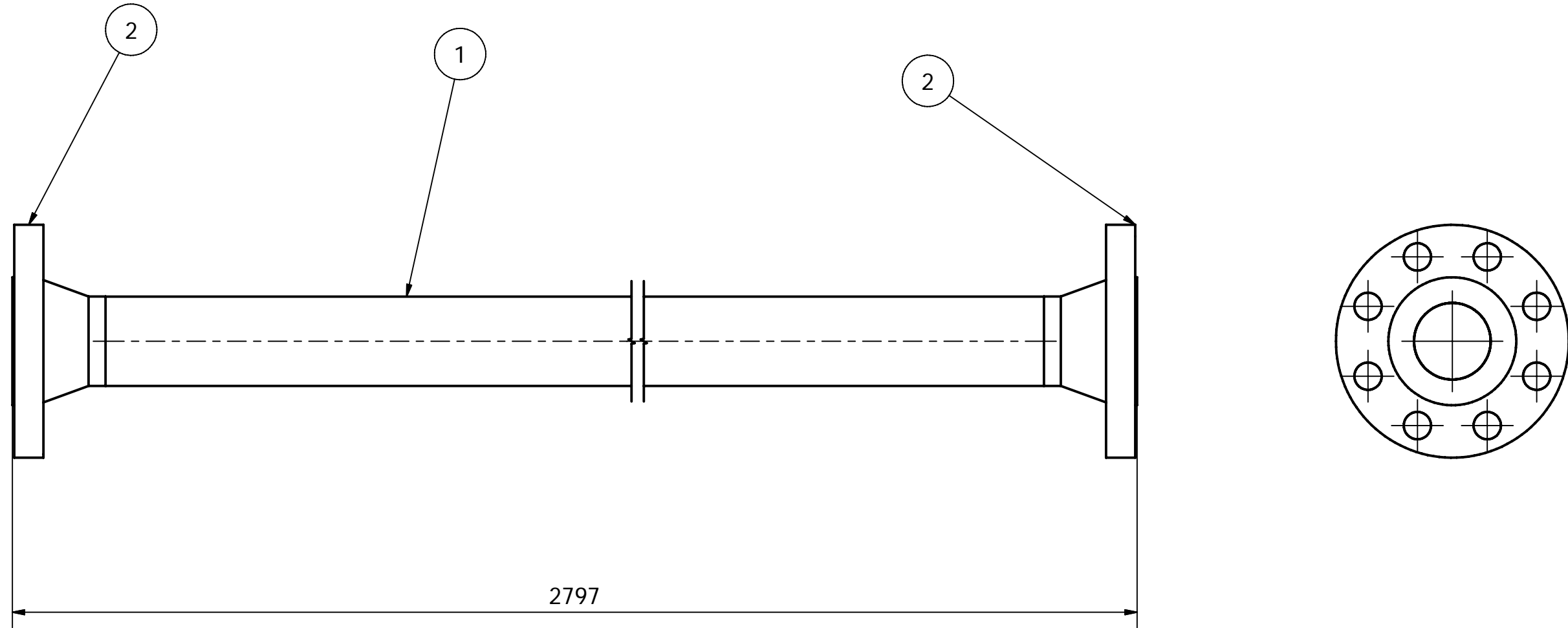
Elenco parti				
POS.	QTÀ	DESCRIZIONE	MATERIALE	NOTE
1	1	Tubo 2 1/2" Sch 40-ANSI B36.10	AISI 316L	
2	2	Flangia WN 2 1/2", 300 lbs-ASME B16.5	AISI 316L	
3	1	Attacco per Trasduttore Pressione	AISI 316L	Vedi Dis. HE-0203
4	1	Penetrazione TC e Sonde Livello	AISI 316L	Vedi Dis. HE-0202

	PROGETTO	SISTEMA	SOTTOSISTEMA
	TITOLO		
UTIS-TCI	Tubazioni T104 e T108		
DISTRIB.	VISTA	SCALA	FORMATO
R		1:	A2
SIGLA DOC.		FG/FOGLI	
HE-0210		1 / 1	





Elenco parti				
POS.	QTÀ	DESCRIZIONE	MATERIALE	NOTE
1	1	Tubo 2 1/2" Sch 40-ANSI B36.10	AISI 316L	
2	2	Flangia WN 2 1/2", 300 lbs-ASME B16.5	AISI 316L	
3	1	Penetrazione TC e Sonde di Livello	AISI 316L	Vedi Dis. HE-0202
4	1	Attacco per Trasduttore Pressione	AISI 316L	Vedi Dis.HE_0203
5	1	Raccordo SWAGELOK SS-810-1-8W-BT	AISI 316L	

 UTIS-TCI	PROGETTO _____ SISTEMA _____ SOTTOSISTEMA _____				
	TITOLO Tubazione T106				
DISTRIB. R	VISTA	SCALA 1:	FORMATO A2	SIGLA DOC. HE-0211	FG/FOGLI 1 / 1

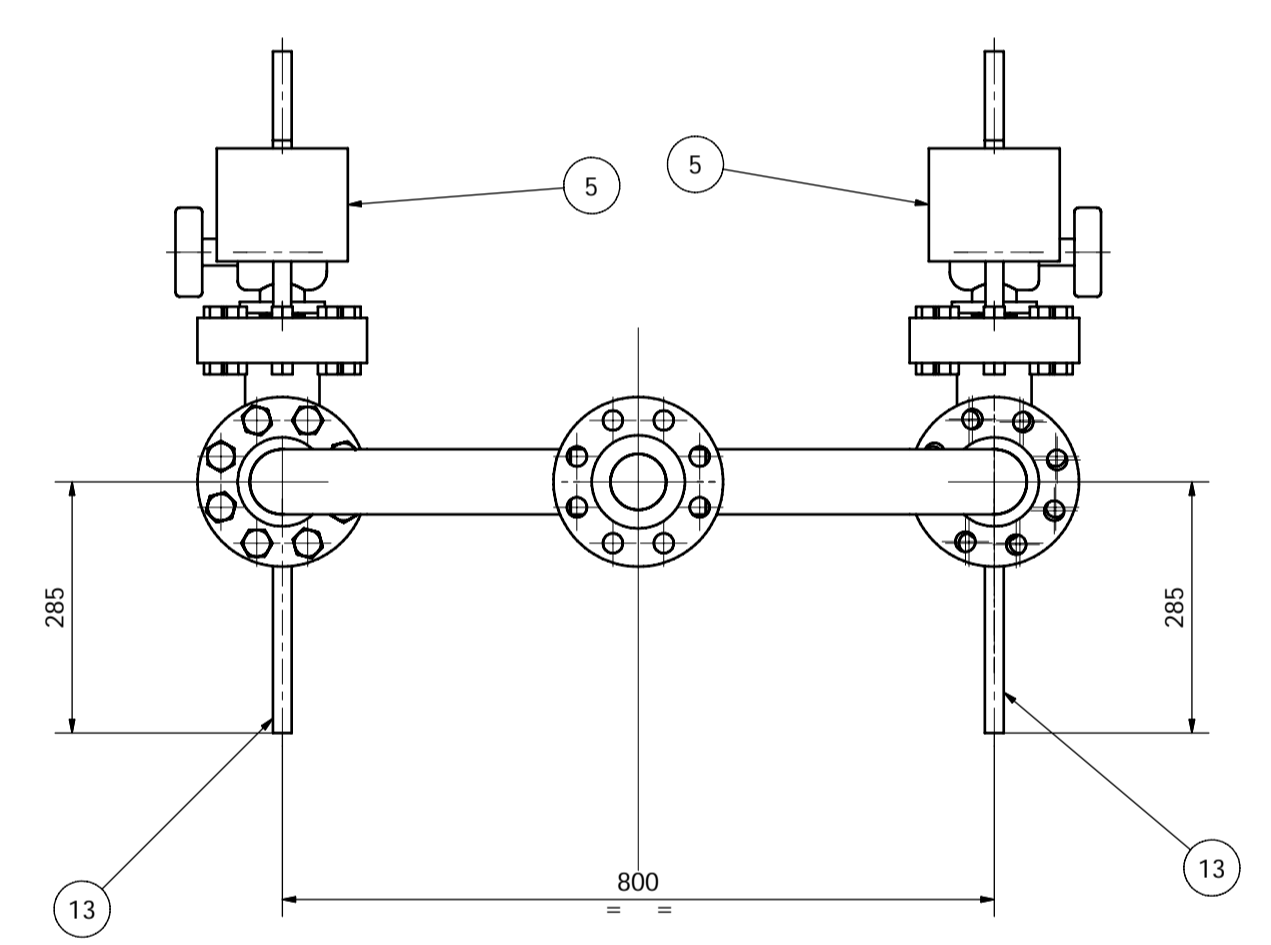
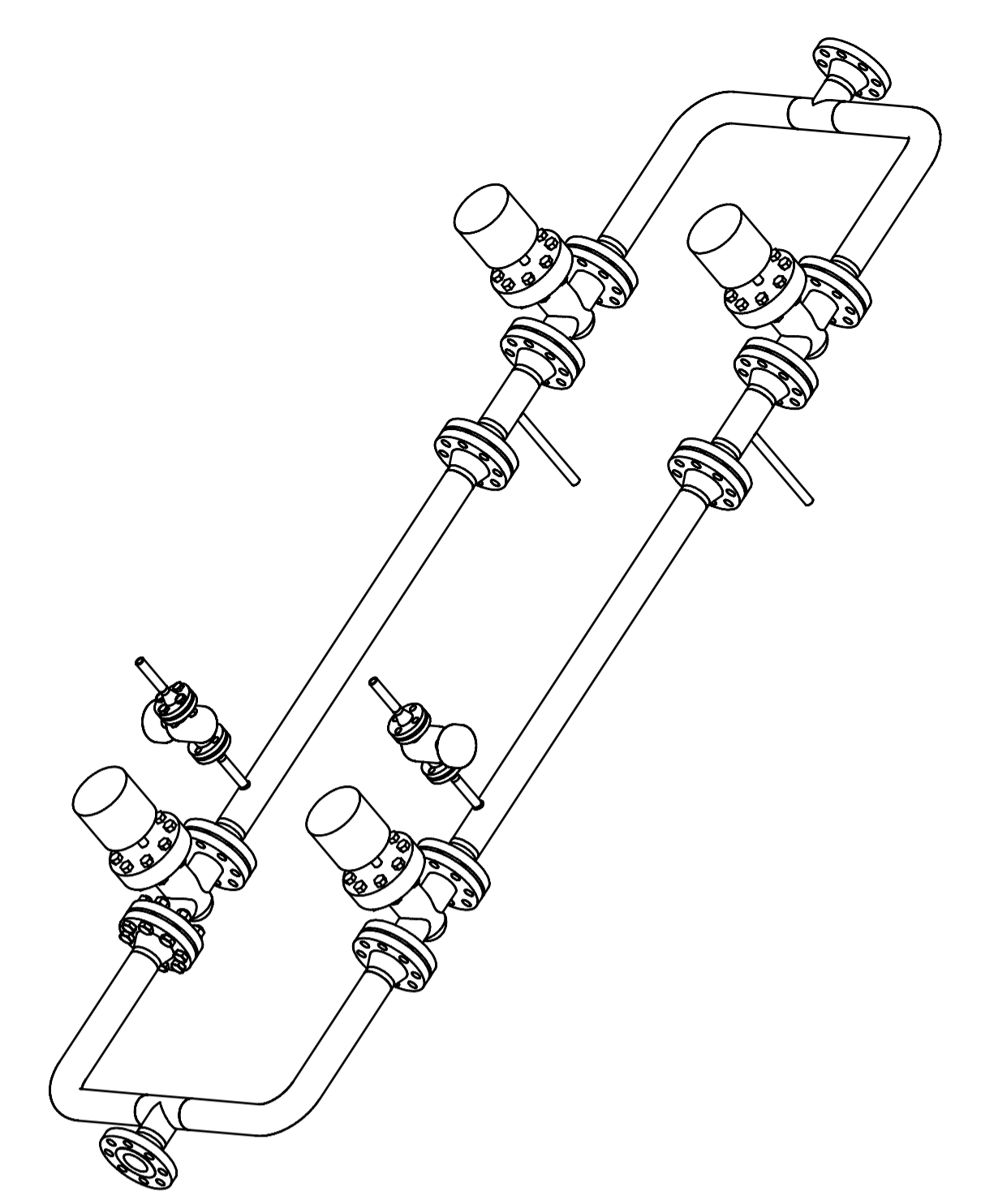
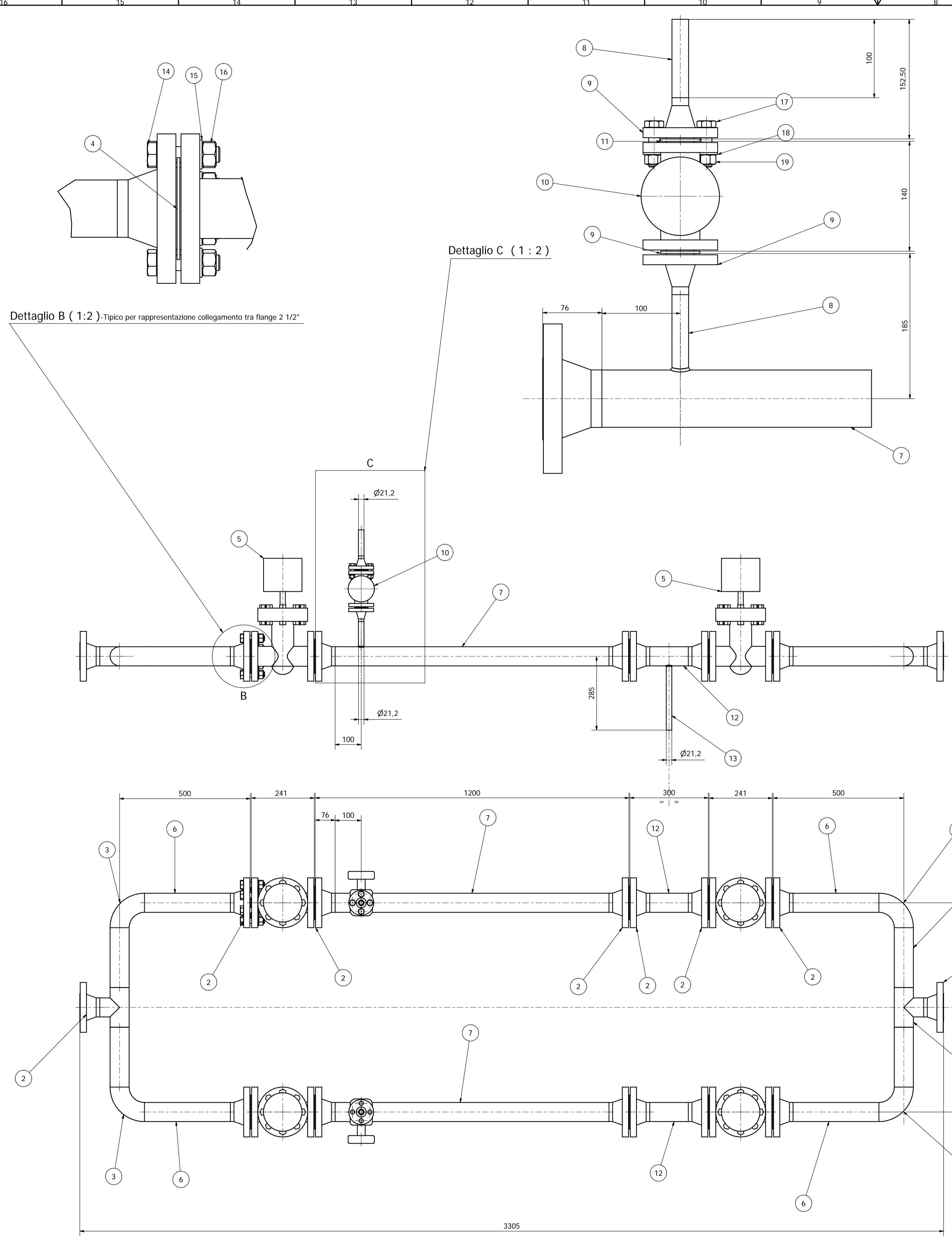


Elenco parti			
POS.	QTÀ	DESCRIZIONE	MATERIALE
1	1	Tubo 2 1/2" Sch 40-ANSI B36.10	AISI 316L
2	2	Flangia WN 2 1/2", 300 lbs-ASME B16.5	AISI 316L

 UTIS-TCI	PROGETTO SISTEMA SOTTOSISTEMA				
	TITOLO Corrosion Test Section T107				
DISTRIB. R	VISTA 	SCALA 1:	FORMATO A3	SIGLA DOC. HE-0212	FG/FOGLI 1 / 1

Dettaglio B (1:2) - Tipico per rappresentazione collegamento tra flange 2 1/2"

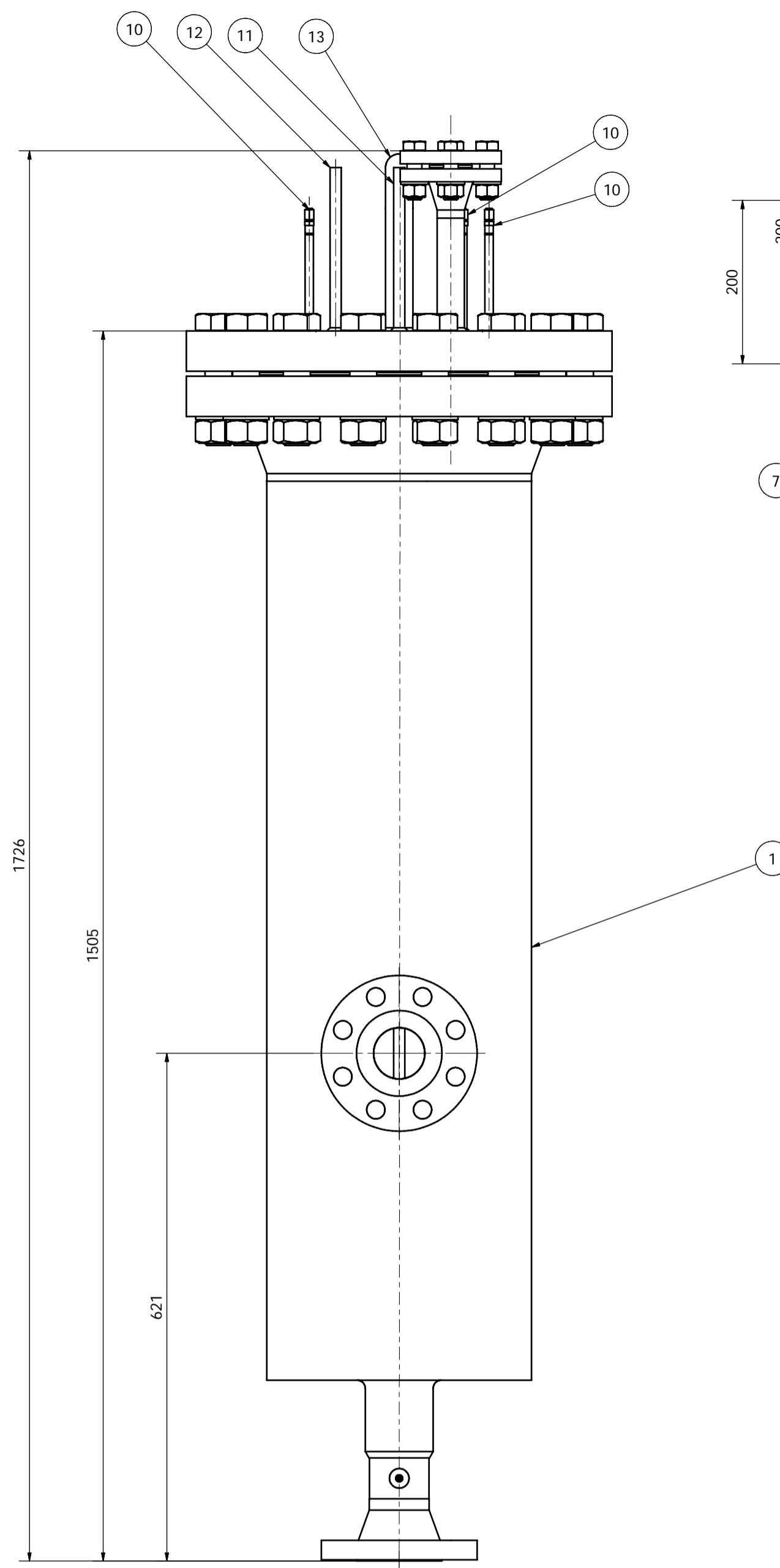
Dettaglio C (1:2)



Elenco parti				
POS.	QTA	DESCRIZIONE	MATERIALE	NOTE
1	2	TEE 2 1/2" Sch STD-ANSI B16.9	AISI 316L	
2	12	Flangia WN 2 1/2" - Classe 300-ASME B16.5	AISI 316L	
3	4	Curva 2 1/2" - Sch STD-ANSI B 16.5	AISI 316L	
4	10	Guarnizione Spirometallica 2 1/2"	AISI 316 e Grafite	Vedi NOTA 1
5	4	Valvola a sfera con estremità flangiate ASME B16.5 2 1/2" - Classe 300		Produttore BONETTI-Vedi data sheet in Specifica Tecnica
6	2	Tubo 2 1/2" Sch 40-ANSI B36.10	AISI 316L	
7	2	Tubo portafiltri 2 1/2" Sch 40-ANSI B36.10	AISI 316L	
8	4	Tubo 1/2" Sch 40-L=100 mm-ANSI B36.10	AISI 316L	Vedi NOTA 2
9	4	Flangia WN 1/2"-Classe 300-ASME B16.5	AISI 316L	
10	2	Valvola a sfera con estremità flangiate ASME B16.5-1/2"-Classe 300		Produttore BONETTI-Vedi data sheet in Specifica Tecnica
11	4	Guarnizione spiro metallica 1/2"	AISI 316 e Grafite	Vedi NOTA 1
12	2	Tubo 2 1/2" Sch 40-ANSI B36.10	AISI 316L	
13	2	Tubo drenaggio 1/2" Sch 40-L=250mm-ANSI B36.10	AISI 316L	
14	80	Vite TE ISO 4014 - M20 x 80	ASTM A 193 Gr B8	
15	80	Rondella piana ISO 7089-DI 20	AISI 304	
16	80	Dado esagonale ISO 4032 - M20	ASTM A 194 Gr B8	
17	16	Vite TE ISO 4017 - M14 x 50	ASTM A 193 Gr B8	
18	16	Rondella piana ISO 7089 - DI 14	AISI 304	
19	16	Dado esagonale ISO 4032 - M14	ASTM A194 Gr B8	

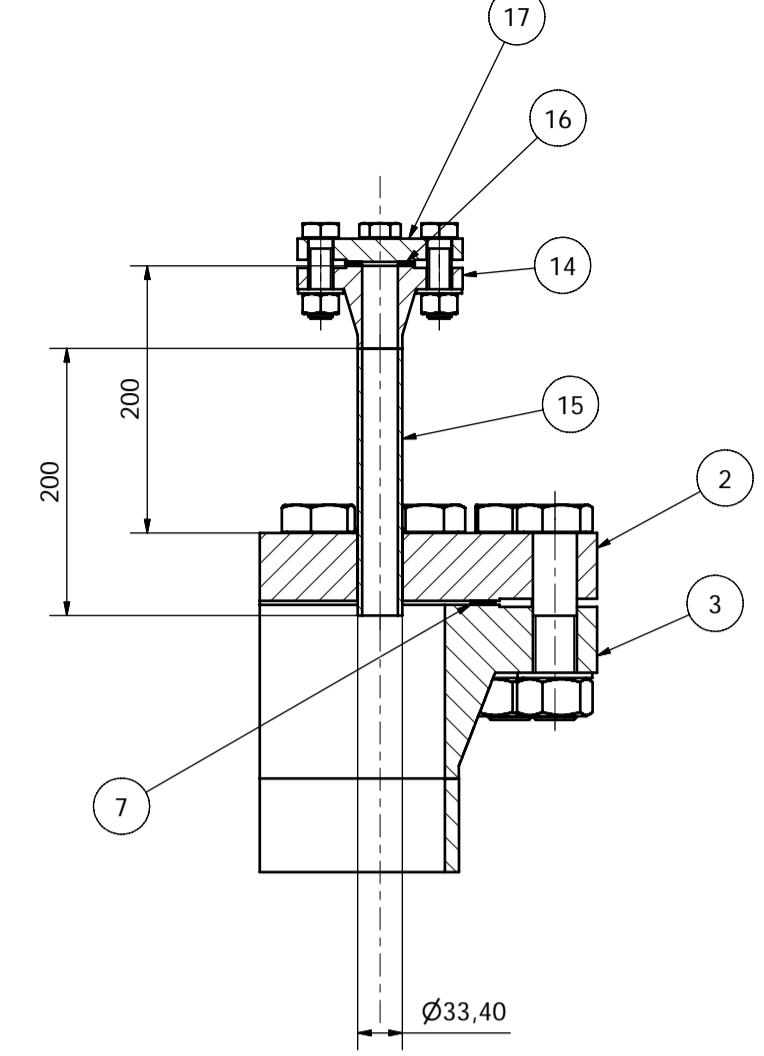
NOTA 1:
Guarnizione spiro metallica, spire alternate di grafite e AISI 316 (HB<160) spessore 4.5 mm, con anello esterno di centraggio e anello di compressione interno in AISI 316 di spessore 3 mm, dimensionate secondo ASME B16.20-m=3; y=68.9 MPa.

NOTA 2:
All'estremità dei due raccordi, dopo le valvole V901 e V902 indicate nel PI&D dis. HE-0100, saldare due tronchetti con flangia da vuoto, in AISI 304/316, DN 40KF, completi di coperchio e guarnizioni in viton.

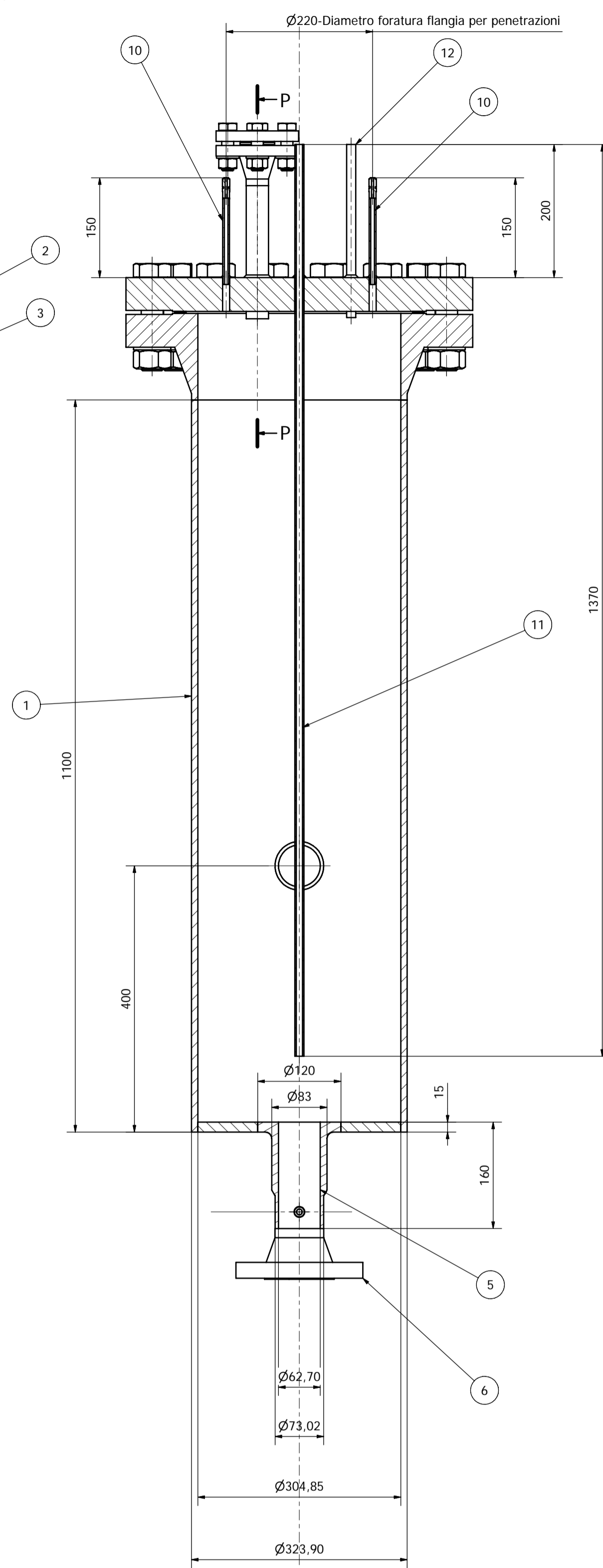


Vista da **A**

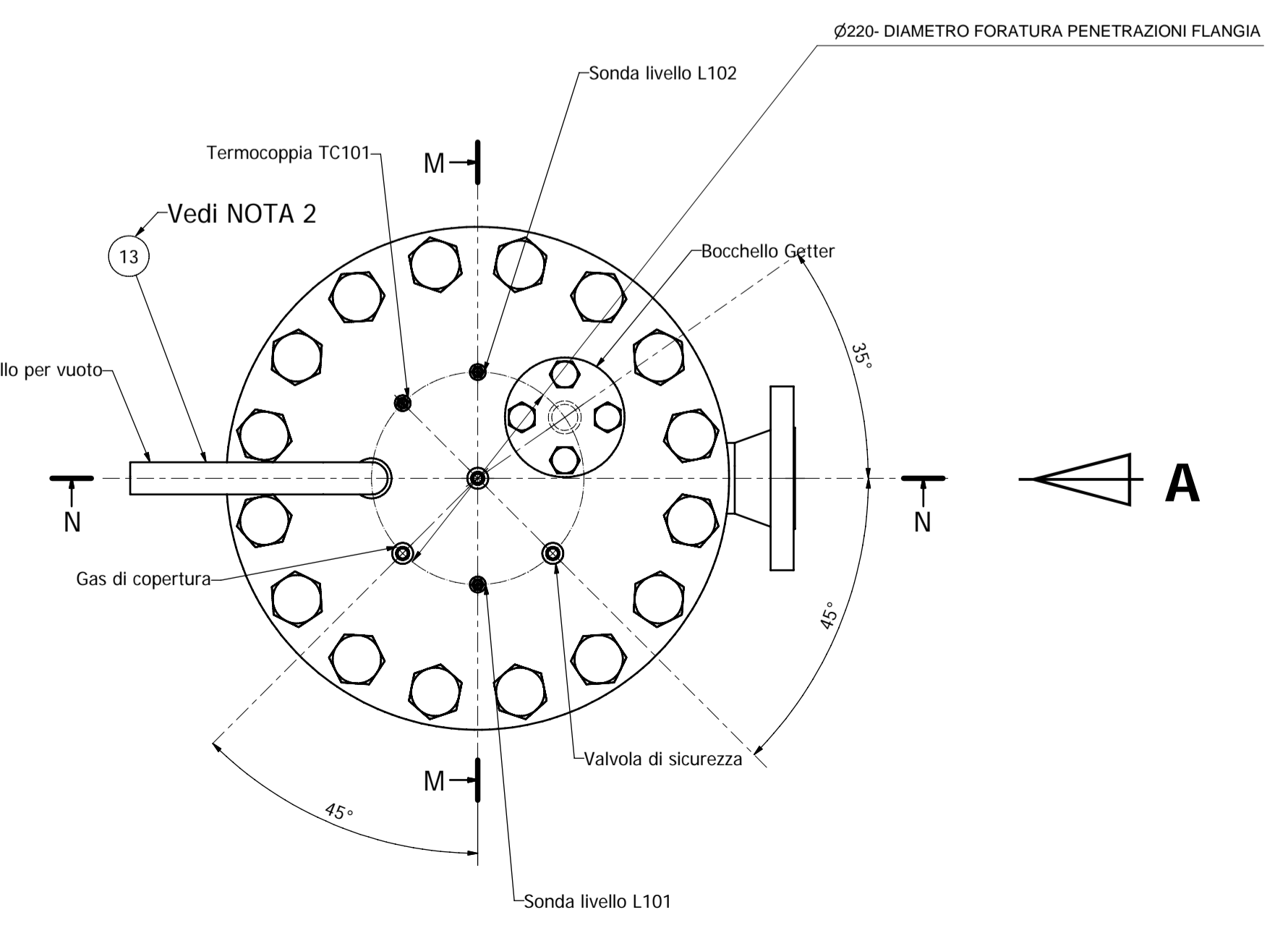
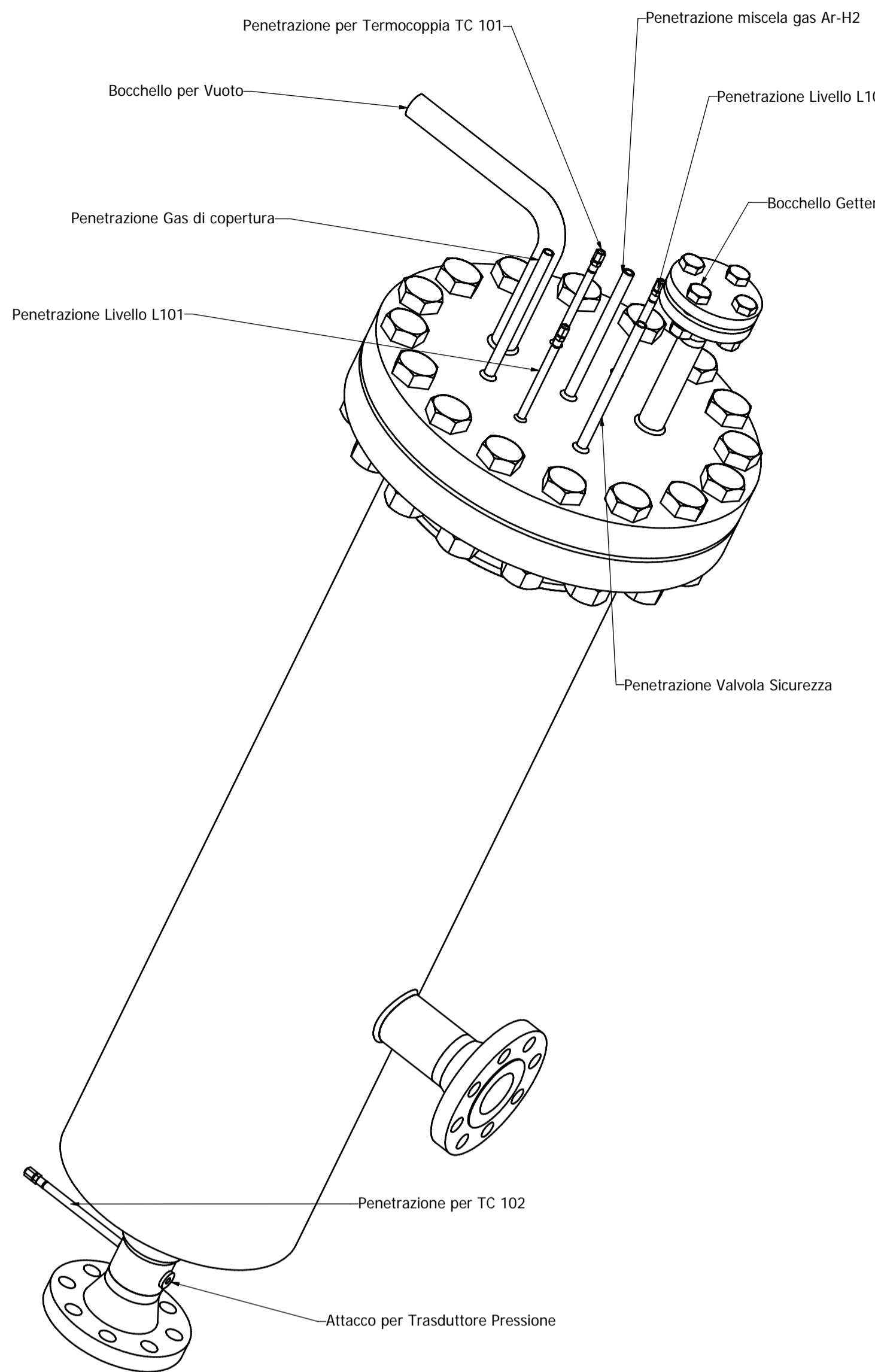
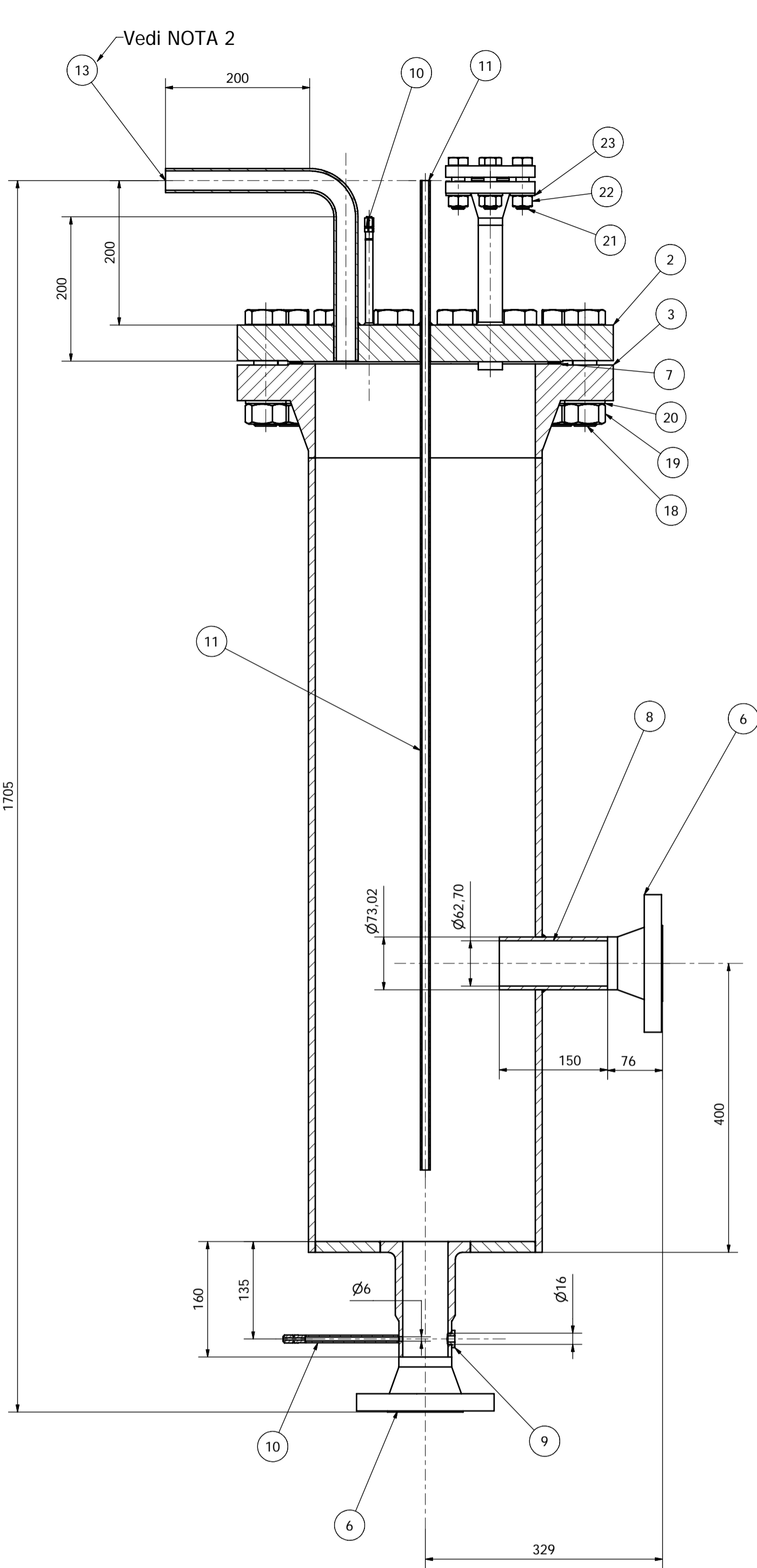
Sezione parziale P-P (1 : 4)



Sez. M-M (1 : 4)



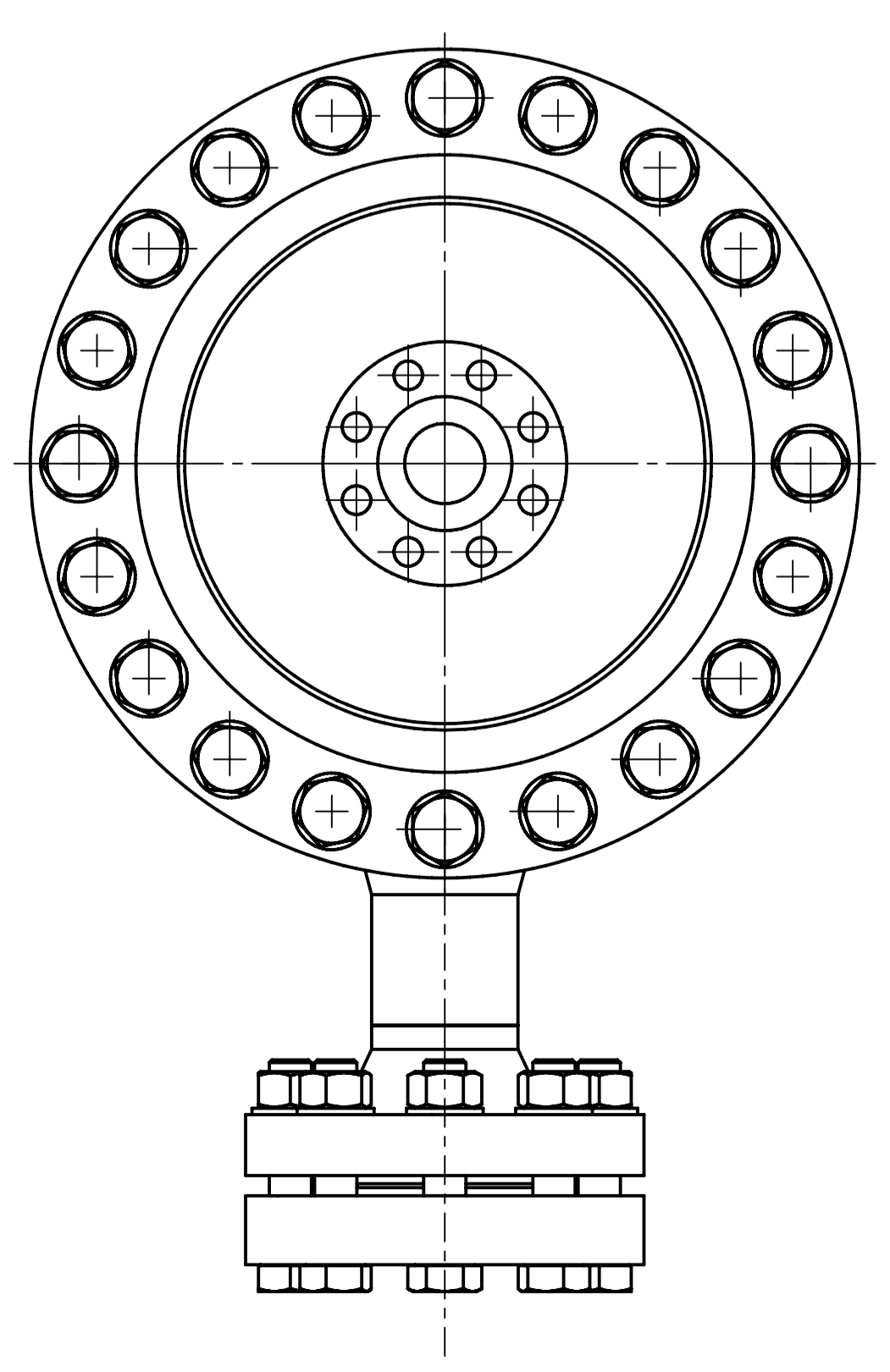
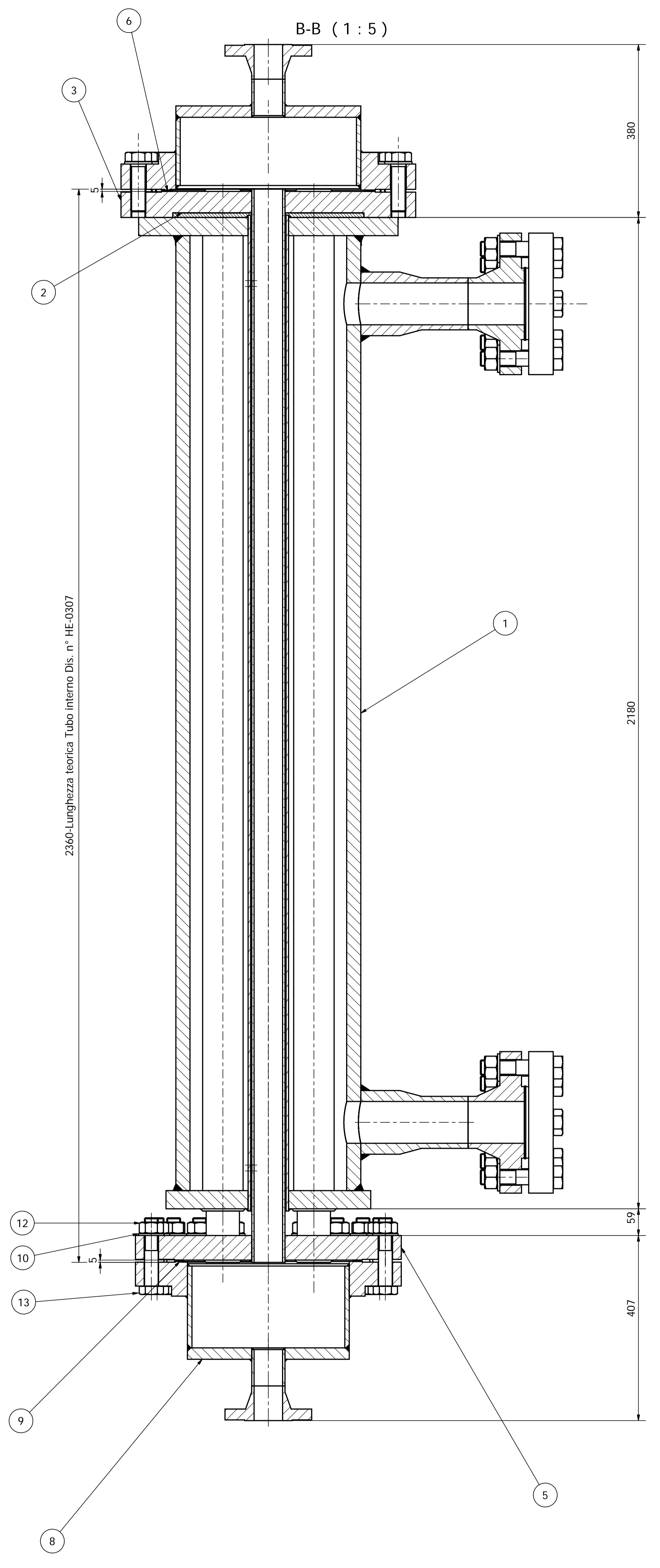
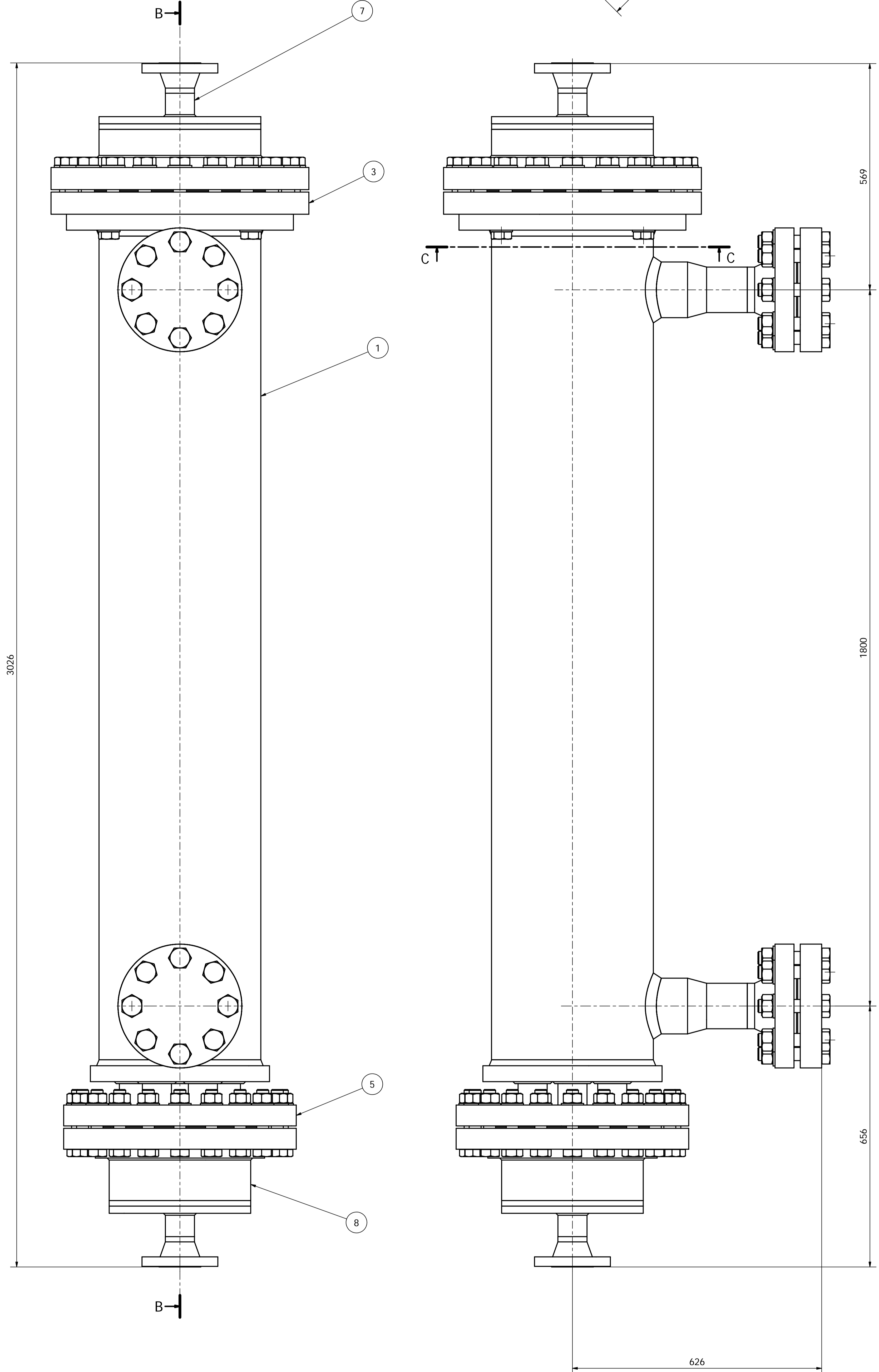
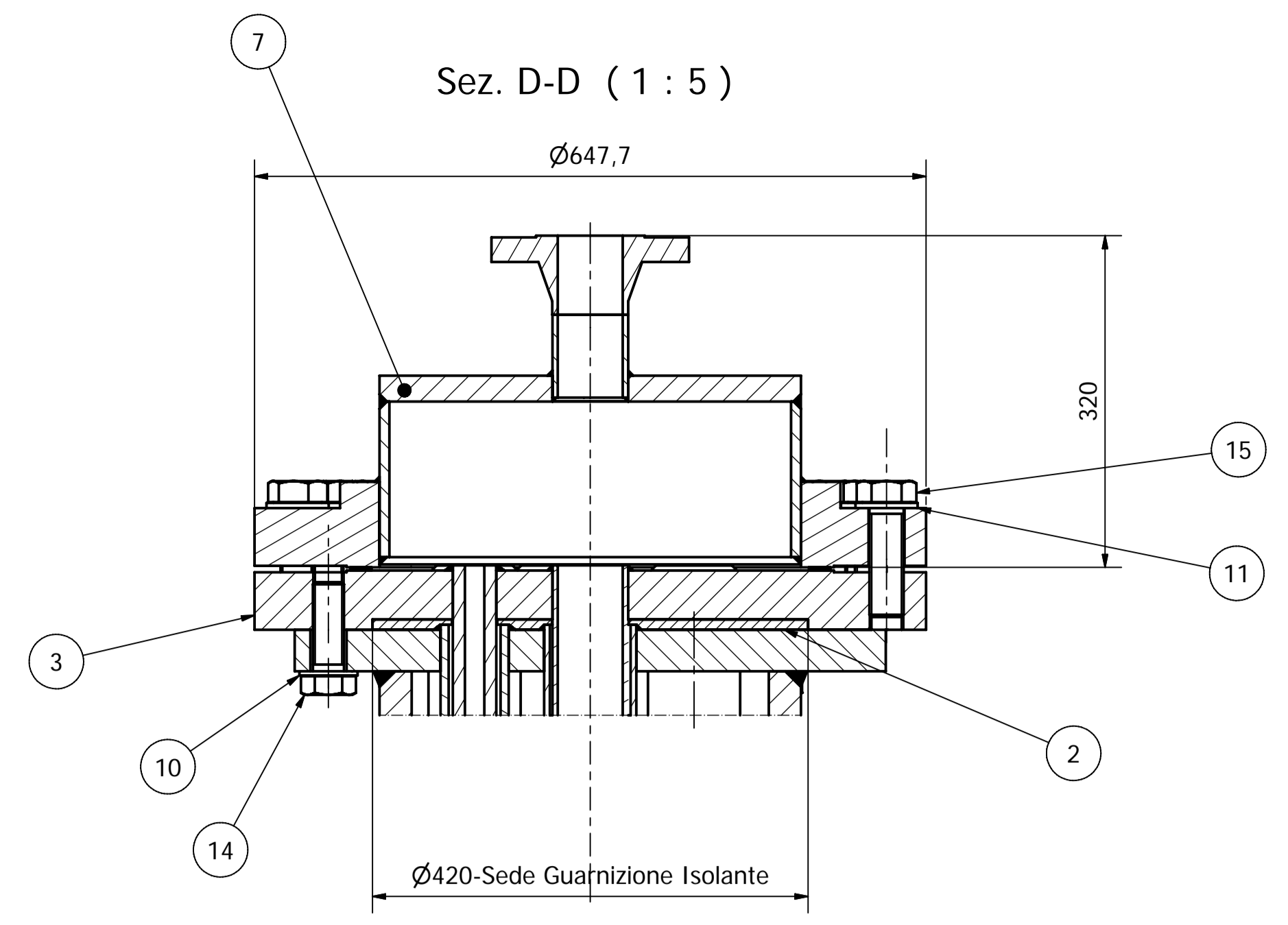
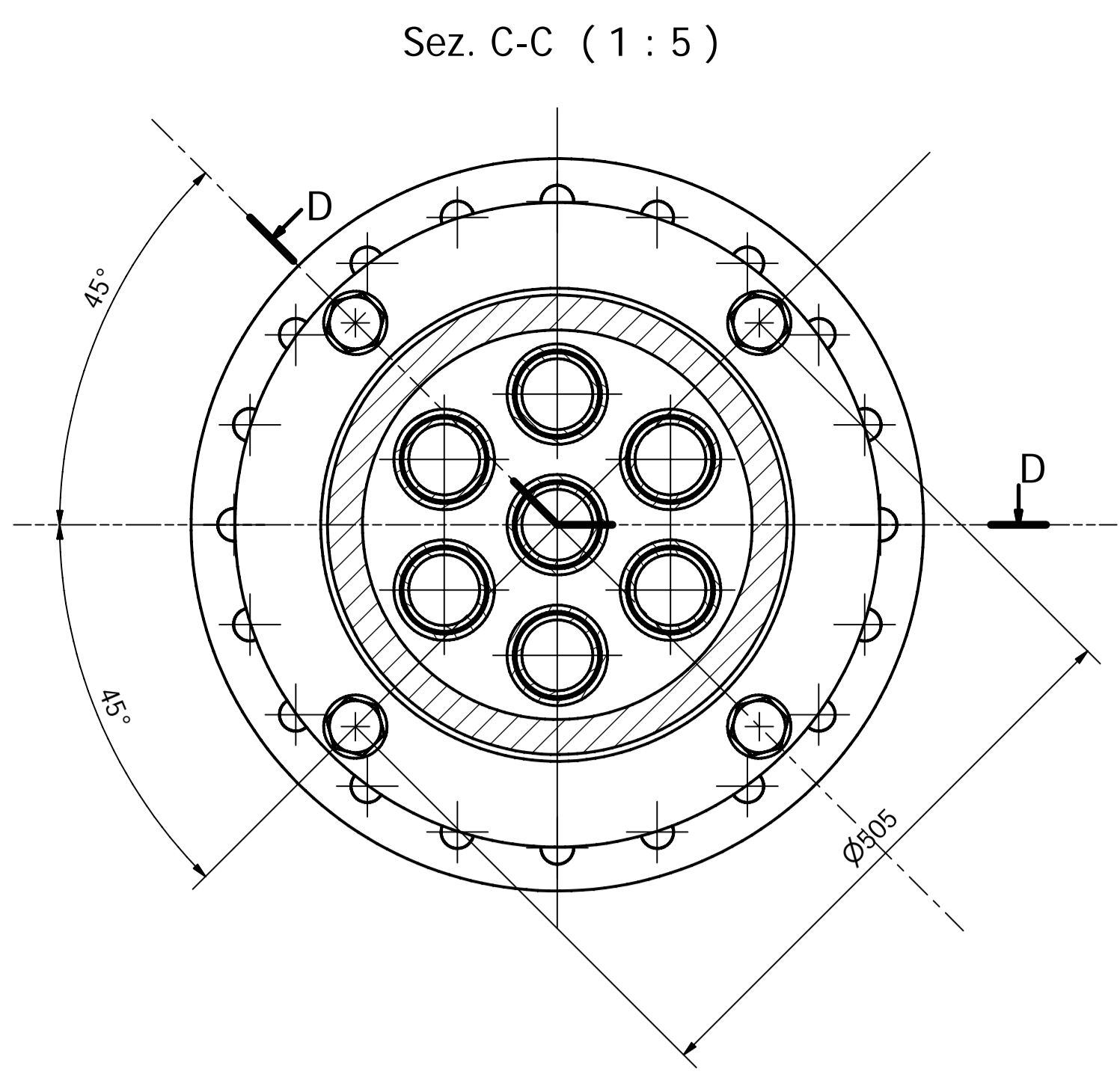
Sez. N-N (1 : 4)



NOTA 1:
Guarnizione spirometallica, spire alternate di grafite e AISI 316 (HB<160) spessore 4.5 mm, con anello esterno di centraggio e anello di compressione interno in AISI 316 di spessore 3 mm, dimensionate secondo ASME B16.20-m=3; y=68.9 MPa.

NOTA 2:
Dopo la valvola V105, indicata nel PI&D dis. HE-0100, saldare un tronchetto con flangia da vuoto, in AISI 304 o 316, DN 40KF, completa di coperchio e guarnizione in viton.

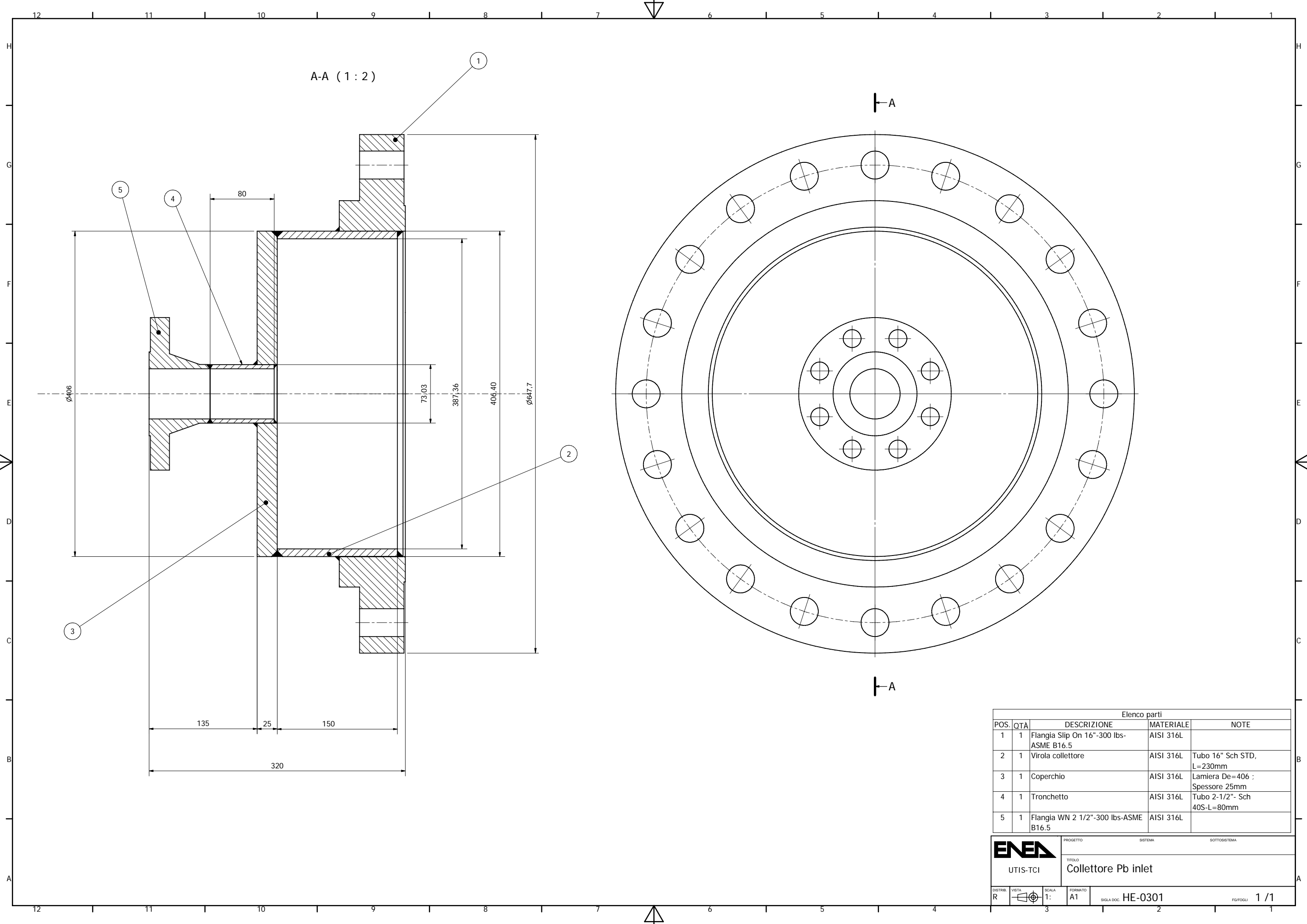
POS.	QTA	DESCRIZIONE	MATERIALE	n° DIS.	NOTE
1	1	Virola	AISI 316L		Tubo 12"Sch STD, L=1100 mm ANSI B36.10
2	1	Flangia cieca 12", 300 lbs ASME B16.5	AISI 316L		
3	1	Flangia WN 12", 300 lbs ASME B16.5	AISI 316L		
4	1	Fondello	AISI 316L		Lamiera De=304, spessore 15 mm
5	1	Bocchello di fondo	AISI 316L		FUCINATO De=120x160 mm
6	2	Flangia WN 2 1/2", 300 lbs, 2 1/2 ASME B16.5	AISI 316L		
7	1	Guarnizione Spirometallica 12"	AISI 316 e grafite		Vedi NOTA 1
8	1	Bocchello ingresso Pb	AISI 316L		Tubo 2-1/2" Sch 40, L=150 mm ANSI B36.10
9	1	Attacco per trasduttore pressione	AISI 316L	HE-0203	
10	4	Penetrazione TC e Sonde Livello	AISI 316L	HE-0202	
11	1	Tubo Gorgogliatore ArH2	AISI 316L		Tubo 1/4", Sch 40, L=1370 mm ANSI B36.10
12	2	Attacco Valvola Sic e Gas Copertura	AISI 316L		Tubo 1/4", Sch 40, L=260 mm ANSI B36.10
13	1	Tubazione Vuoto 1 inch	AISI 316L		Tubo 1" Sch 40, L=200 mm ANSI B36.10 - CURVA 90° Sch 40-VEDI NOTA 2
14	1	Flangia WN 1"- 300 lbs ASME B 16.5	AISI 316L		
15	1	Tronchetto bocchello Getter	AISI 316L		Tubo 1" sch 40, L=200 mm
16	1	Guarnizione Spirometallica 1"	AISI 316 e Grafite		Vedi NOTA 1
17	1	Flangia cieca 1", 300 Lbs ASME B16.5	AISI 316L		
18	16	Vite TE ISO 4014 - M30 x 140	ASTM A 193 Gr B8		
19	16	Dado esagonale ISO 4032-M30	ASTM A 194 Gr B8		
20	16	Rondella piana ISO 7089-d 30	AISI 304		
21	4	Vite TE ISO 4017 - M18 x 60	STM A 193 Gr B8		
22	4	Dado esagonale ISO 4032 - M18	ASTM A 194 Gr B8		
23	4	Rondella piana ISO 7089 -d 18	AISI 304		



NOTA 1:
 Guarnizione spiro metallica, spire alternate di grafite e AISI 316 (HB<160) spessore 4.5 mm, con anello esterno di centraggio e anello di compressione interno in AISI 316 di spessore 3 mm, dimensionate secondo ASME B16.20- m=3; y=68.9 MPa.

Elenco parti					
POS.	QTA	DESCRIZIONE	MATERIALE	n° DISEGNO	NOTE
1	1	Mantello Scambiatore lato H2O	AISI 316L	HE-0303	
2	1	Guarnizione isolante	Vedi disegno	HE-0304	
3	1	Piastra tubiera Pb inlet	AISI 316L	HE-0305	
4	7	Tubo interno	AISI 316L	HE-0307	
5	1	Piastra tubiera Pb outlet	AISI 316L	HE-0306	
6	1	Guarnizione Spirometallica 16"	AISI 316 e Grafite		Vedi Nota 1
7	1	Collettore Pb inlet	Vedi disegno	HE-0301	
8	1	Collettore Pb outlet	Vedi disegno	HE-0302	
9	1	Guarnizione Spirometallica 14"	AISI 316 e Grafite		Vedi Nota 1
10	24	Rondella piana ISO 7089 d=30	AISI 304		
11	20	Rondella piana ISO 7089-d=33	AISI 304		
12	20	Dado esagonale ISO 4032-M30	ASTM A 194 Gr B8		
13	20	Vite TE ISO 4014-M30x150	ASTM A 193 Gr B8		
14	4	Vite TE ISO 4017-M30x90	ASTM A 193 Gr B8		
15	20	Vite TE ISO 4017-M33x110	ASTM A 193 Gr B8		

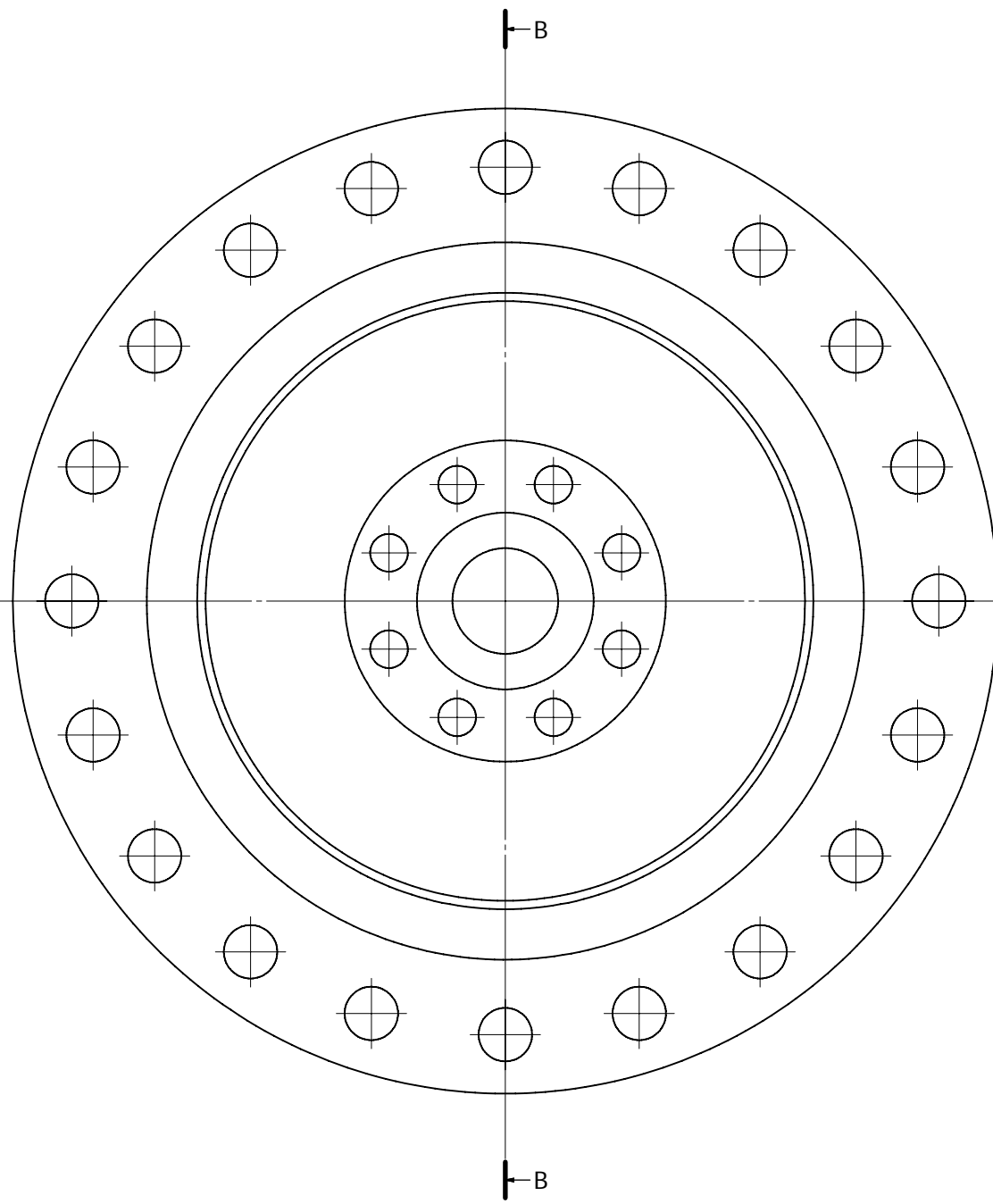
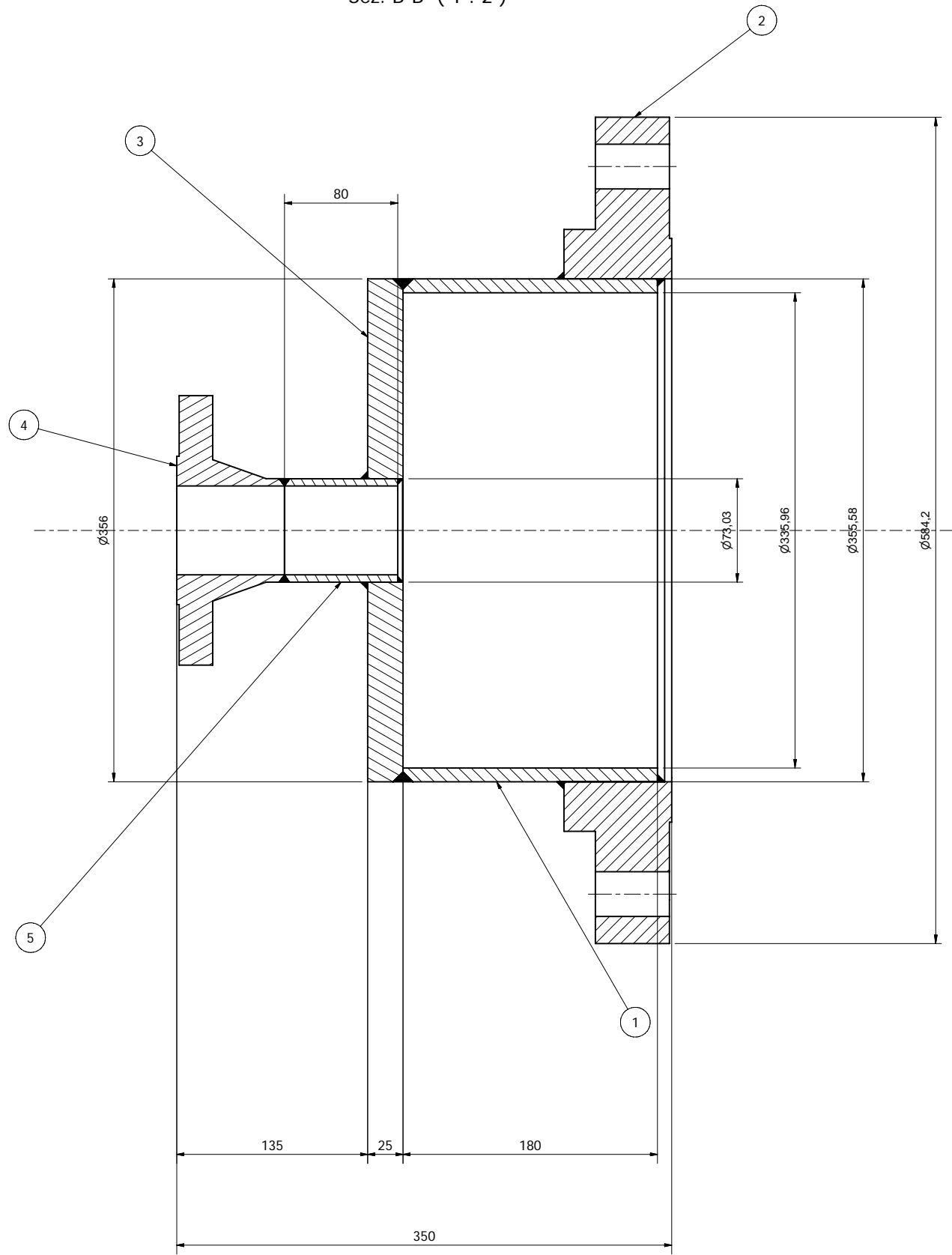
ENEA PROGETTO SISTEMI SOTTOSISTEMI
 TITOLO
 UTIS-TCI **Assieme Scambiatore 250 Kw 100 bar**
 DATA: R VISTA: 4 SCALA: 1:1 FORNITO: AD SOLA COC: HE-0300 FIGURA: 1 / 1



Elenco parti				
POS.	QTA	DESCRIZIONE	MATERIALE	NOTE
1	1	Flangia Slip On 16"-300 lbs-ASME B16.5	AISI 316L	
2	1	Virola collettore	AISI 316L	Tubo 16" Sch STD, L=230mm
3	1	Coperchio	AISI 316L	Lamiera De=406 ; Spessore 25mm
4	1	Tronchetto	AISI 316L	Tubo 2-1/2"- Sch 40S-L=80mm
5	1	Flangia WN 2 1/2"-300 lbs-ASME B16.5	AISI 316L	

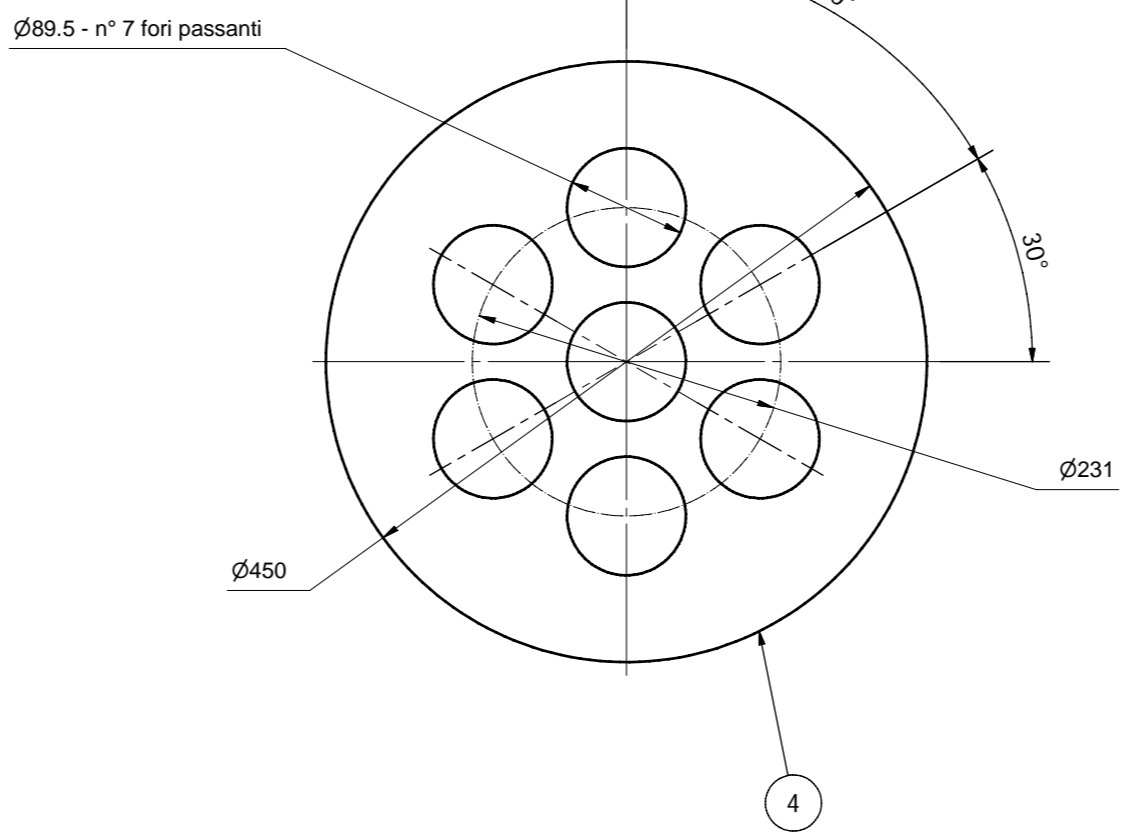
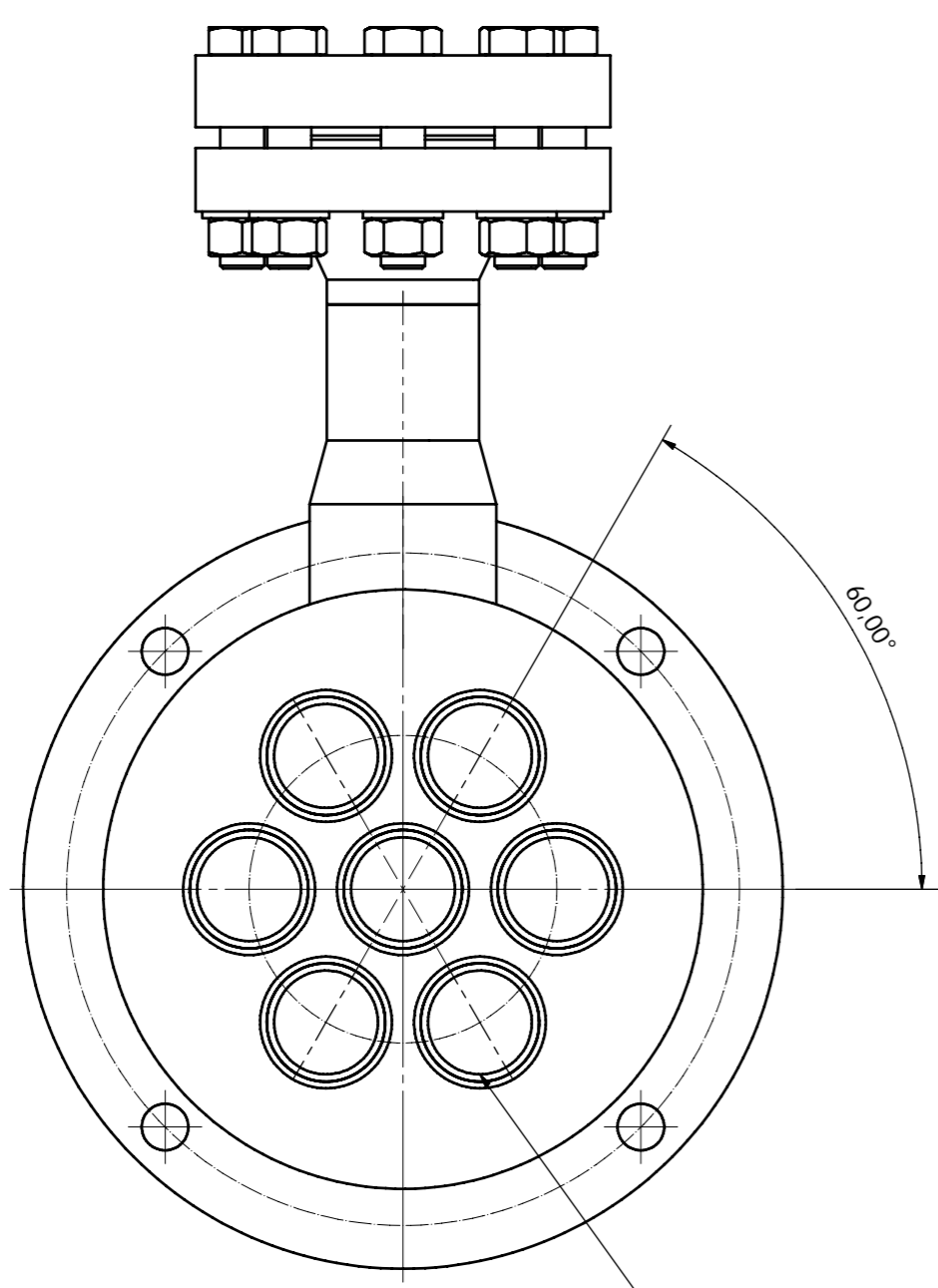
ENEA	PROGETTO	SISTEMA	SOTTOSISTEMA
	TITOLO		
UTIS-TCI	Collettore Pb inlet		
DISTRIB: R	VISTA:	SCALA: 1:	FORMATO: A1
SIGLA DOC: HE-0301		FG/FOGLI 1 / 1	

Sez. B-B (1 : 2)

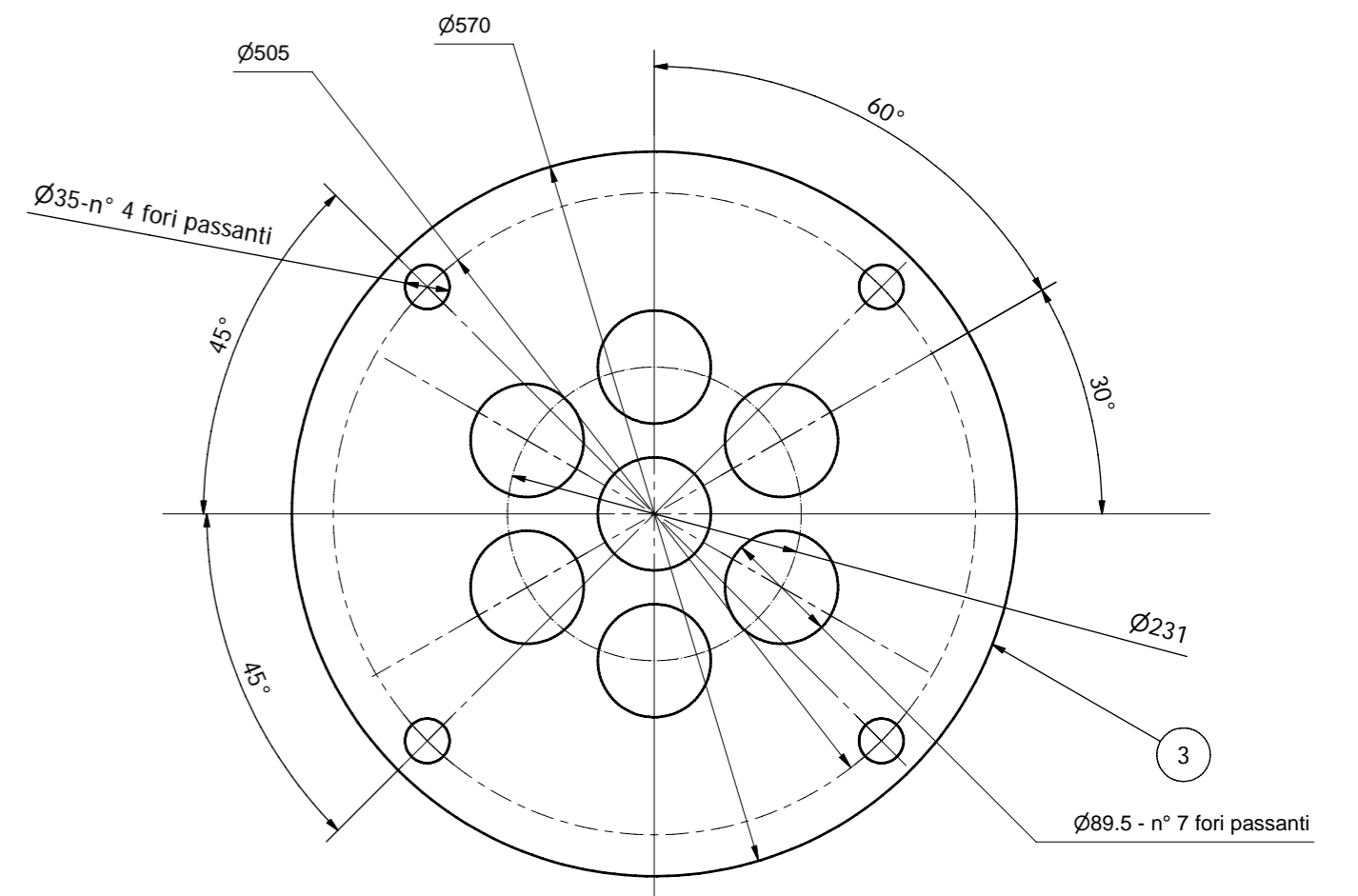


Elenco parti				
POS.	QTA	DESCRIZIONE	MATERIALE	NOTE
1	1	Virola	AISI 316L	Tubo 14" Sch STD; L=180
2	1	Flangia Slip On 14"-300 lbs-ASME B16.5	AISI 316L	
3	1	Coperchio	AISI 316L	Lamiera De=355, Spess=25
4	1	Flangia WN 2 1/2" -300lbs-ASME B16.5	AISI 316L	
5	1	Tronchetto	AISI 316L	Tubo 2 1/2" , L= 80

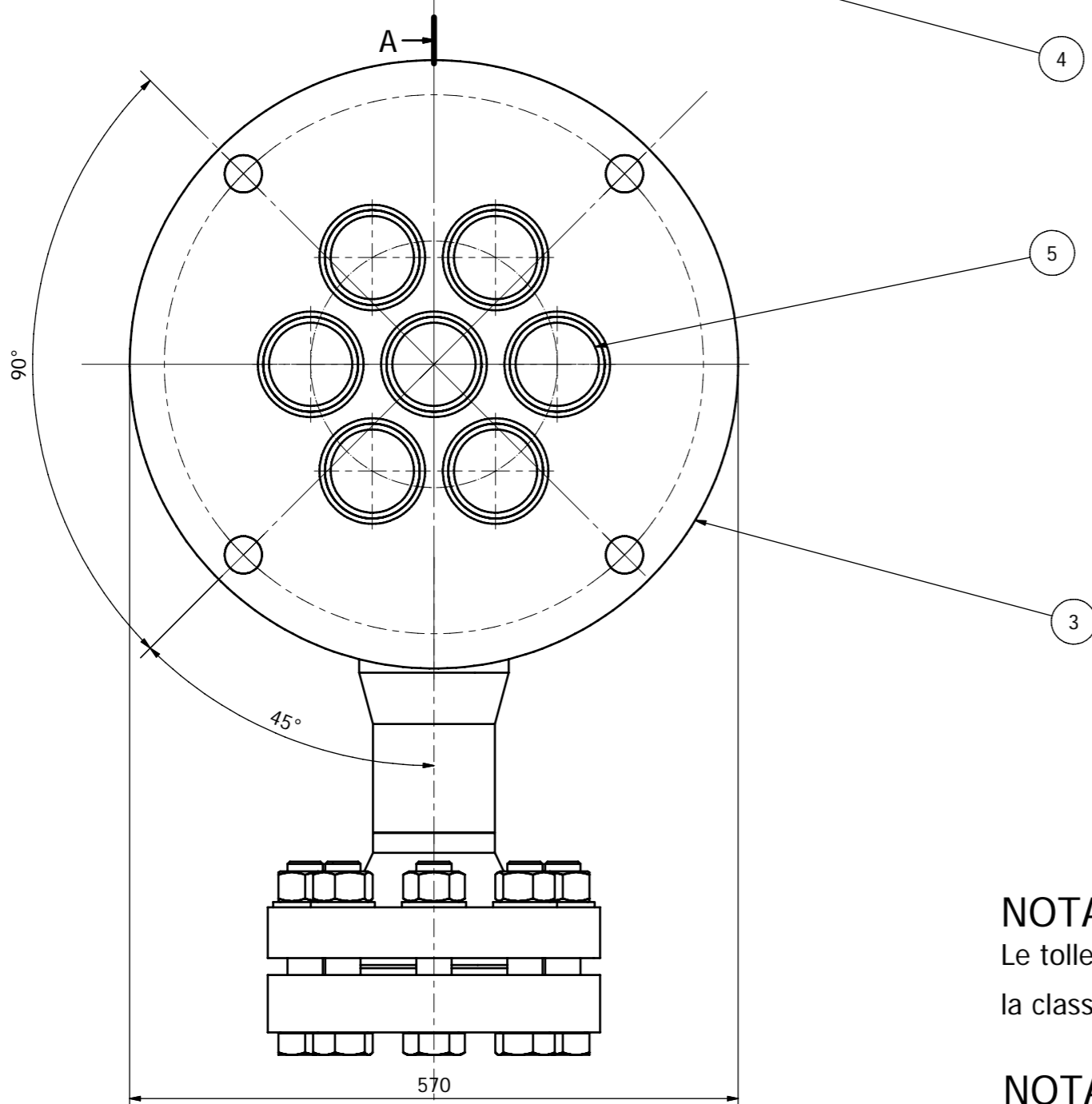
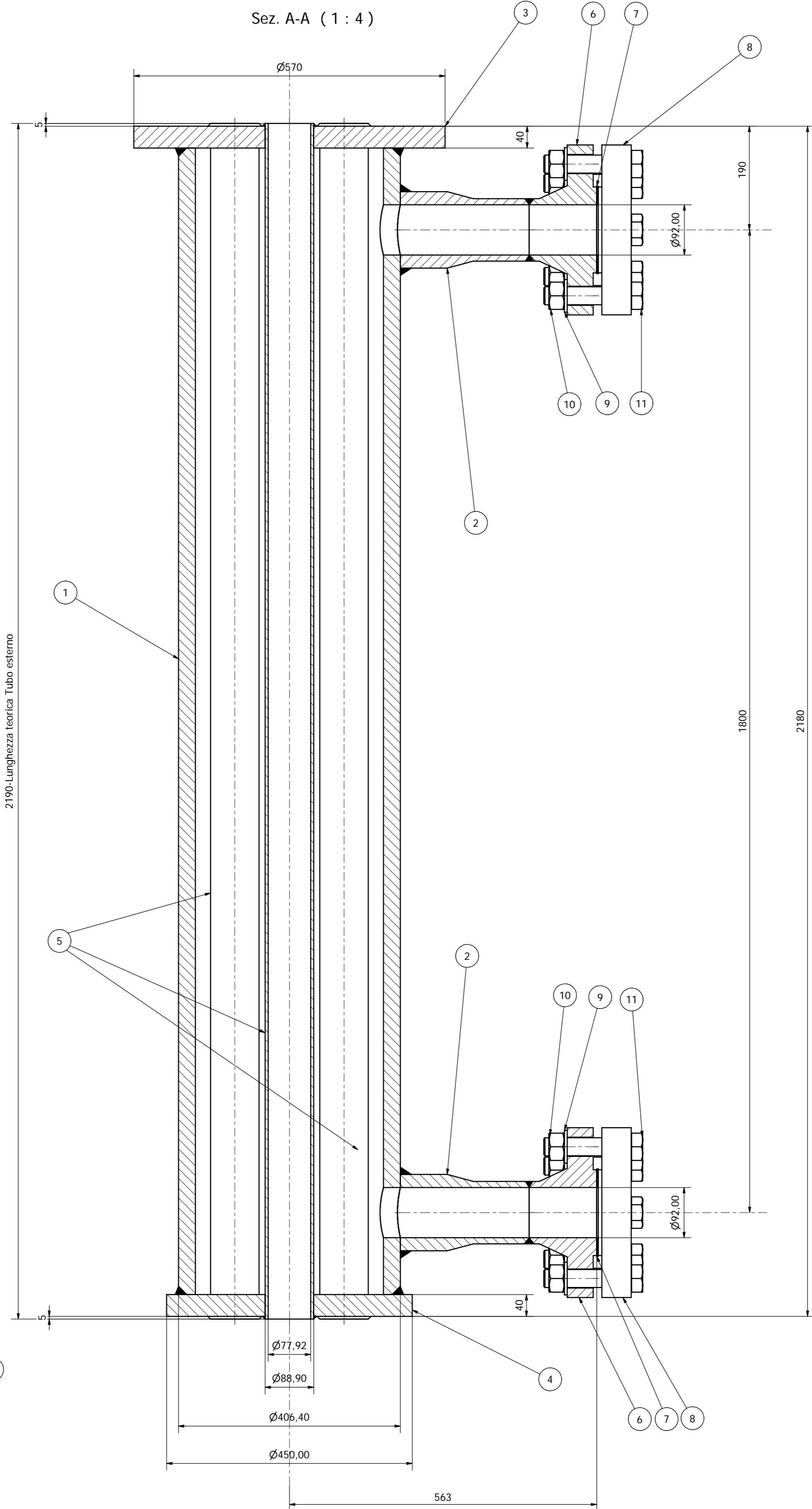
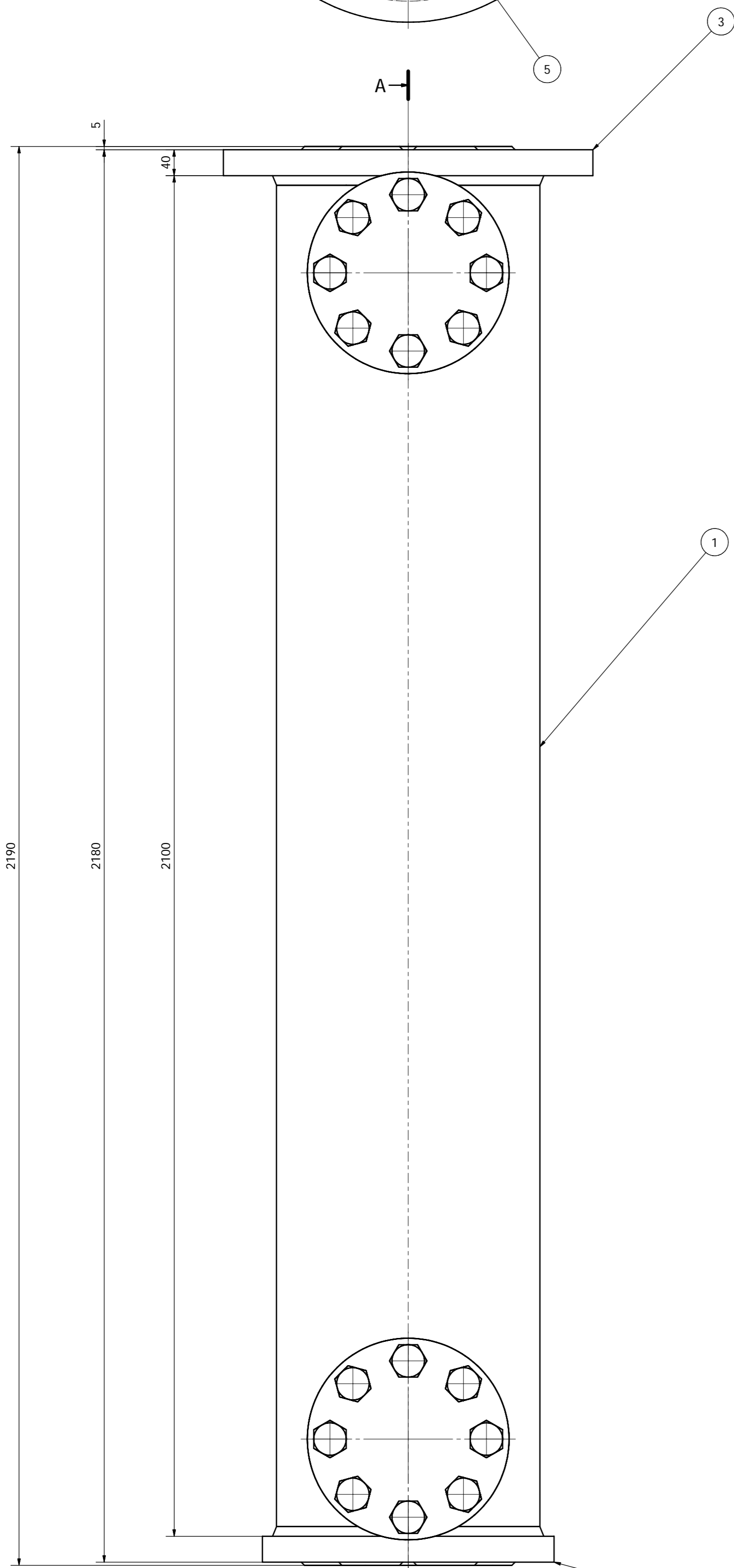
ENEA	PROGETTO	SISTEMA	SOTTOSISTEMA
	TITOLO		
UTIS-TCI	Collettore Pb outlet		
DISTRIB: R	VISTA:	SCALA: 1:	FORMATO: A1
		SIGLA DOC: HE-0302	FG/FOGLI 1 / 1



④ Dettaglio lavorazioni Piastra Tubiera H2O inlet



③ Dettaglio lavorazioni Piastra Tubiera H2O outlet



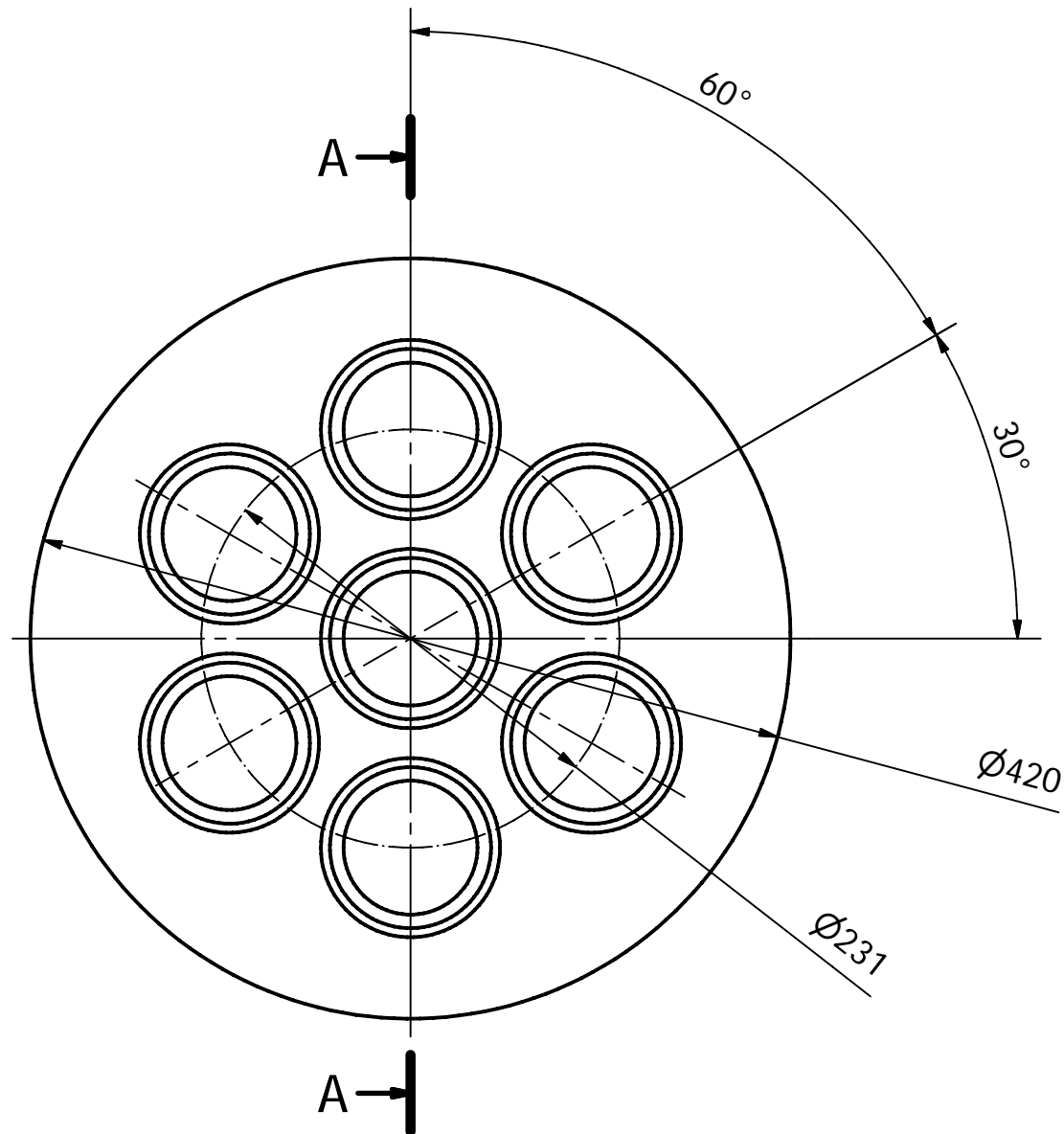
NOTA 2

Le tolleranze dimensionali dei tubi, Pos. 5, devono rispettare la norma UNI EN ISO 1127: la classe di tolleranza D4 sul Øest e quella T4 sullo spessore.

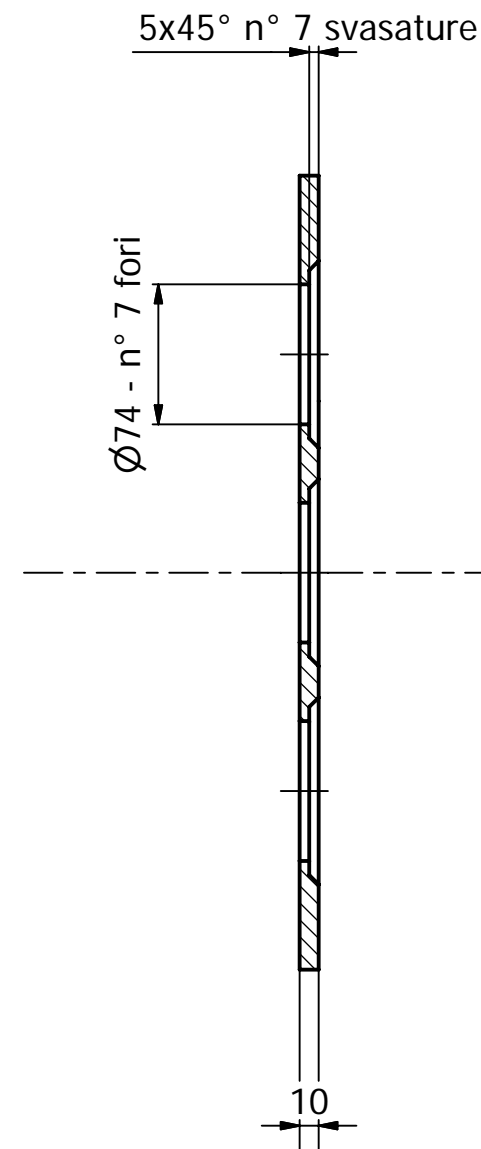
NOTA 1

Guarnizione spirometallica, spire alternate di grafite e AISI 316 (HB<160) spessore 4.5 mm, con anello esterno di centraggio e anello di compressione interno in AISI 316 di spessore 3 mm, dimensionate secondo ASME B16.20- m=3; y=68.9 MPa.

Elenco parti				
POS.	QTA	DESCRIZIONE	MATERIALE	NOTE
1	1	Mantello	AISI 316L	Tubo 16" Sch 120-L=2100 mm ANSI B36.10
2	2	Bocchello H2O in-out	AISI 316L	Fucinato De=150 mm: L=250 mm
3	1	Piastra tubiera H2O outlet	AISI 316L	Lamiera De=570 mm: Spessore 40 mm
4	1	Piastra tubiera H2O inlet	AISI 316L	Lamiera De=450 mm: Spessore 40 mm
5	7	Tubo esterno Scambiatore	AISI 316L	Tubo 2 1/2" Sch 40-ANSI B36.10-L=2190 mm. Per le tolleranze dimensionali, vedi NOTA 2
6	2	Flangia WN 4"- 1500 lbs-ASME B16.5	AISI 316L	
7	2	Guarnizione Spirometallica 4"	AISI 316 e Grafite	Vedi NOTA 1
8	2	Flangia cieca 4"-1500 lbs-ASME B16.5	AISI 316L	
9	16	Rondella piana ISO 7089-d=33	AISI 304	
10	16	Dado esagonale ISO 4032 - M33	ASTM A194 Gr 8	
11	16	Vite TE ISO 4014 - M33 x 160	ASTM A193 Gr 8	



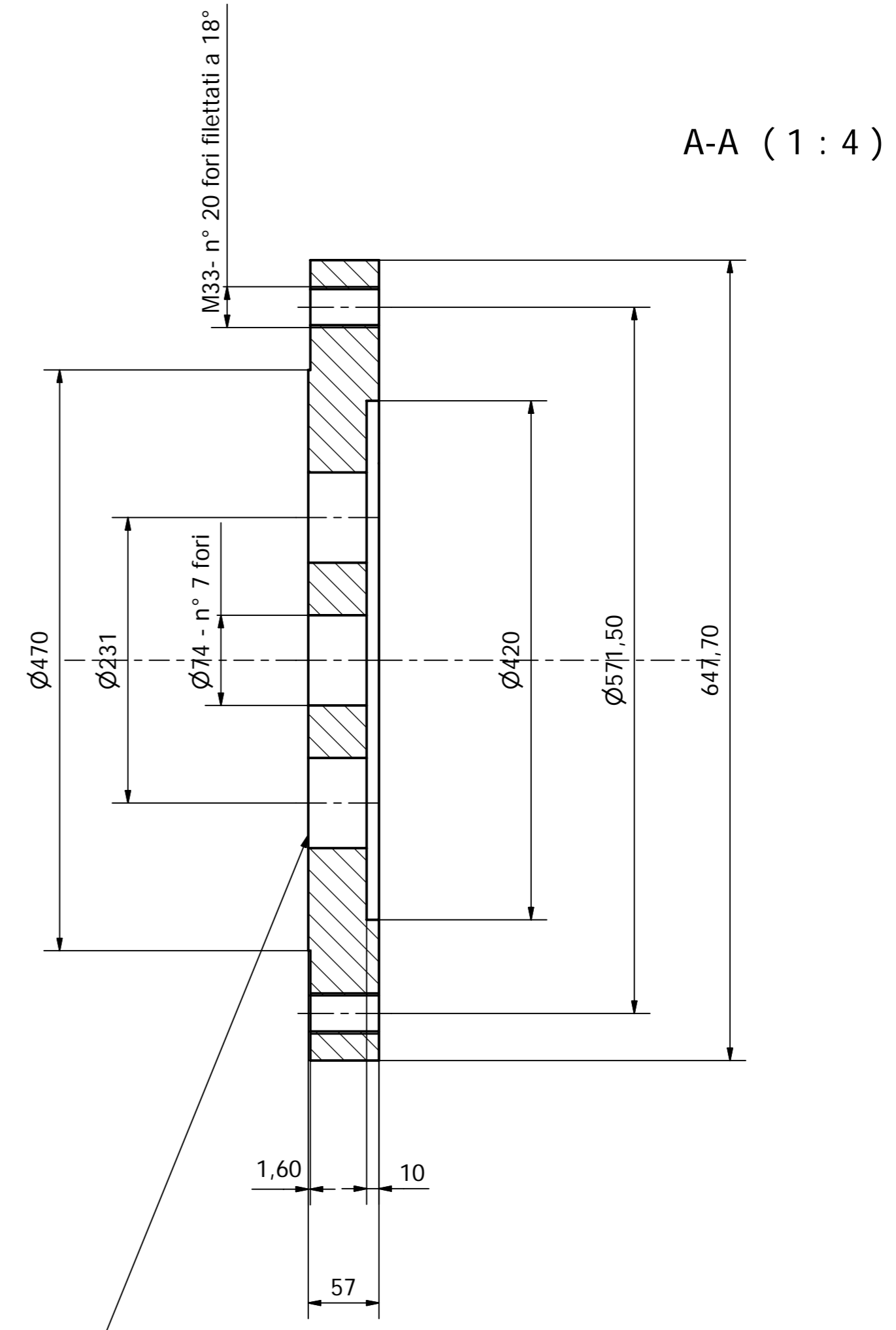
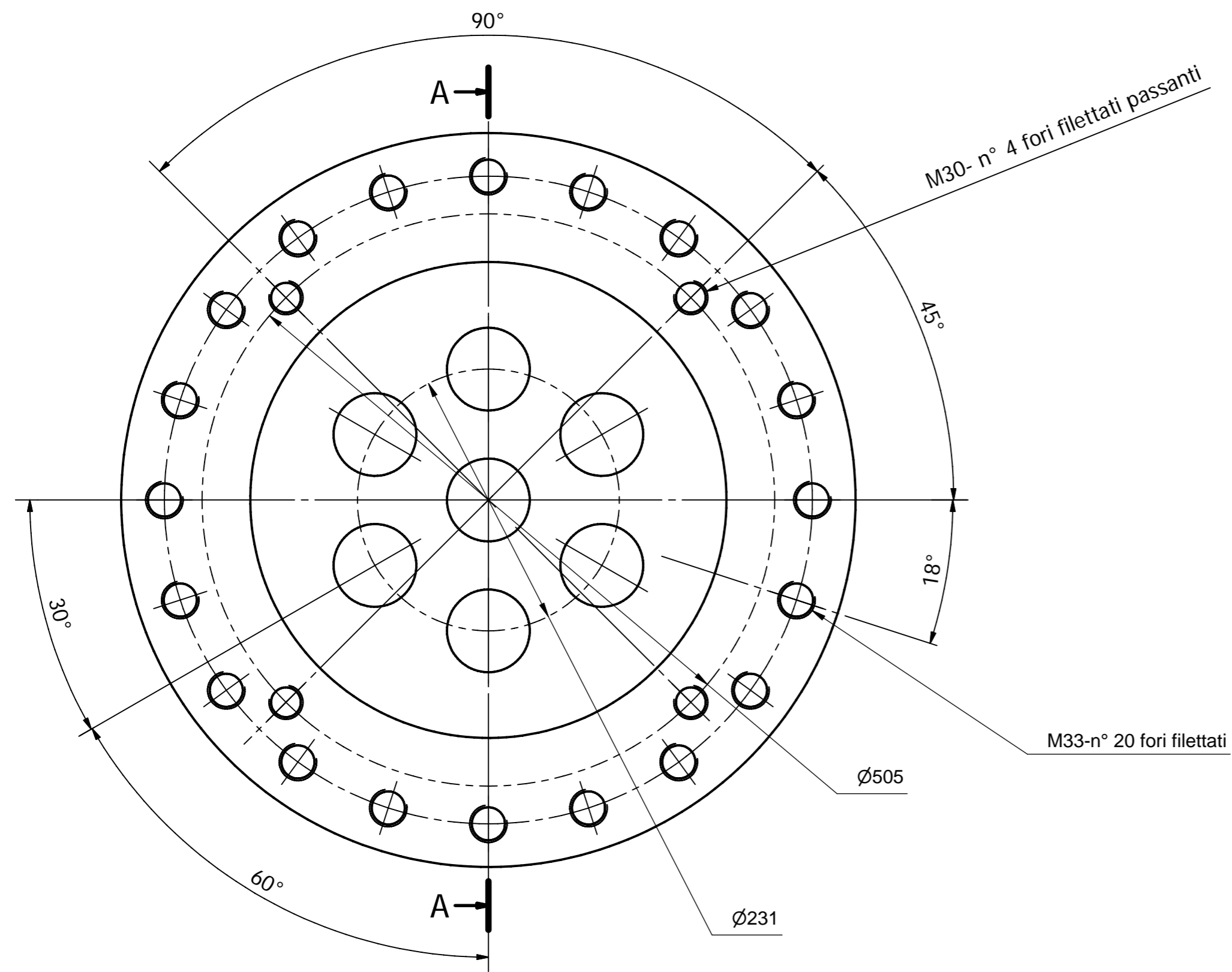
A-A (1 : 4)



NOTA
 Caratteristiche principali del materiale:
 -Temperatura esercizio 500 °C
 -Resistenza shok termici
 -Alto potere isolante
 -Autoportante
 -Buona lavorabilità
 -Buona resistenza a compressione

Elenco parti				
POS.	QTA	DESCRIZIONE	MATERIALE	NOTE
1	1	Guarnizione isolante	Fibre minerali inorganiche	Può essere ricavata da lastra di cartone silicato spessore 10 mm

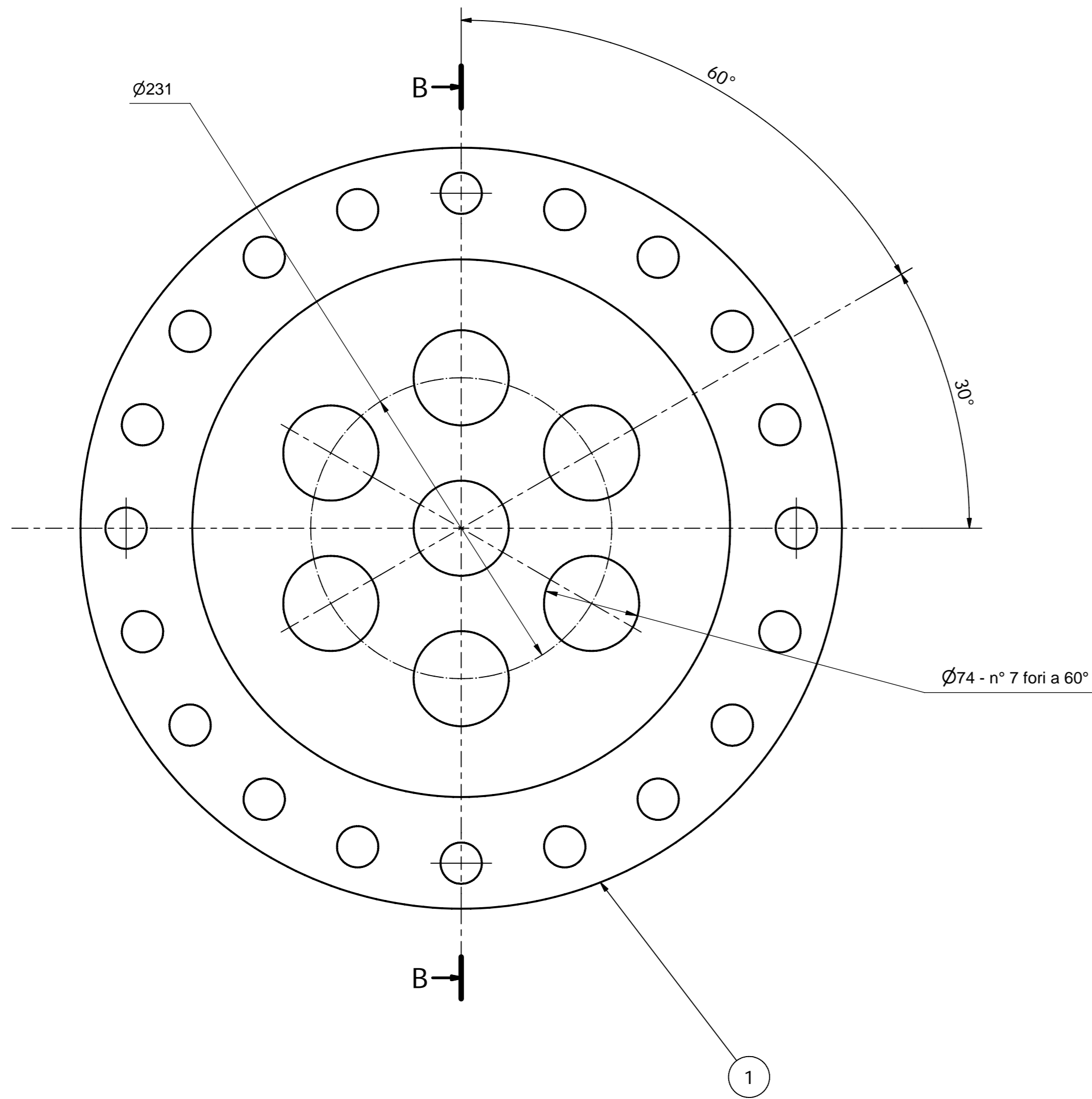
	PROGETTO		SISTEMA		SOTTOSISTEMA	
	TITOLO					
UTIS-TCI			Guarnizione isolante			
DISTRIB.	VISTA	SCALA	FORMATO	SIGLA DOC.		
R		1:	A3	HE-0304		
FG/FOGLI 1 / 1						



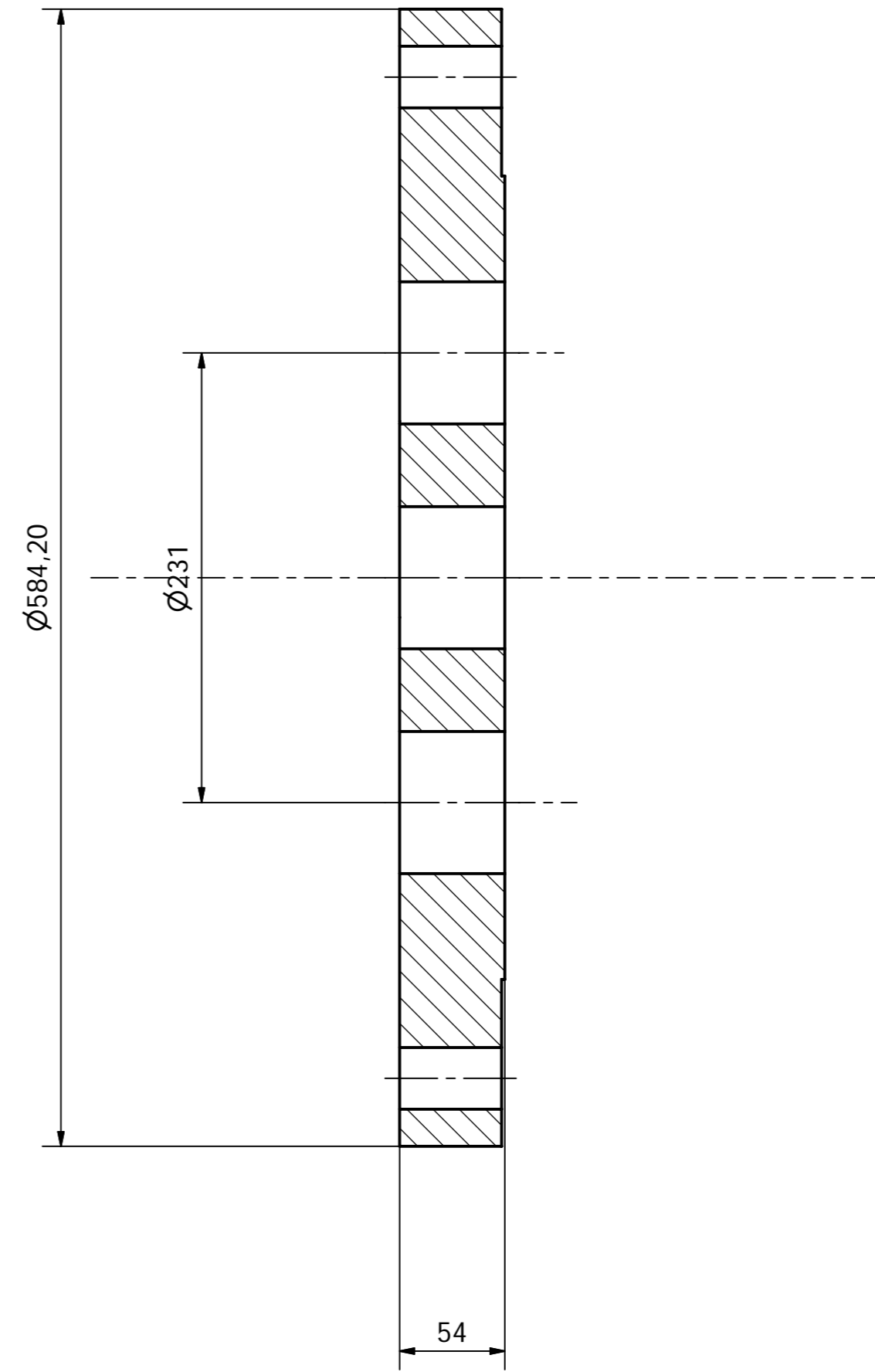
Superficie lavorata per accoppiamento
Guarnizione Spirometallica da 16"

Elenco parti				
POS.	QTA	DESCRIZIONE	MATERIALE	NOTE
1	1	Piastra tubiera Ingresso Piombo	AISI 316L	Le dimensioni e la qualità delle lavorazioni delle superfici devono essere comparabili a quelle di una flangia cieca 16"- 300 lbs- ASME B 16.5

	PROGETTO	SISTEMA	SOTTOSISTEMA
	TITOLO	Piastra tubiera Pb inlet	
DISTRIB.	VISTA	SCALA	FORMATO
R		1:	A2
SIGLA DOC.			HE-0305
FG/FOGLI			1 / 1



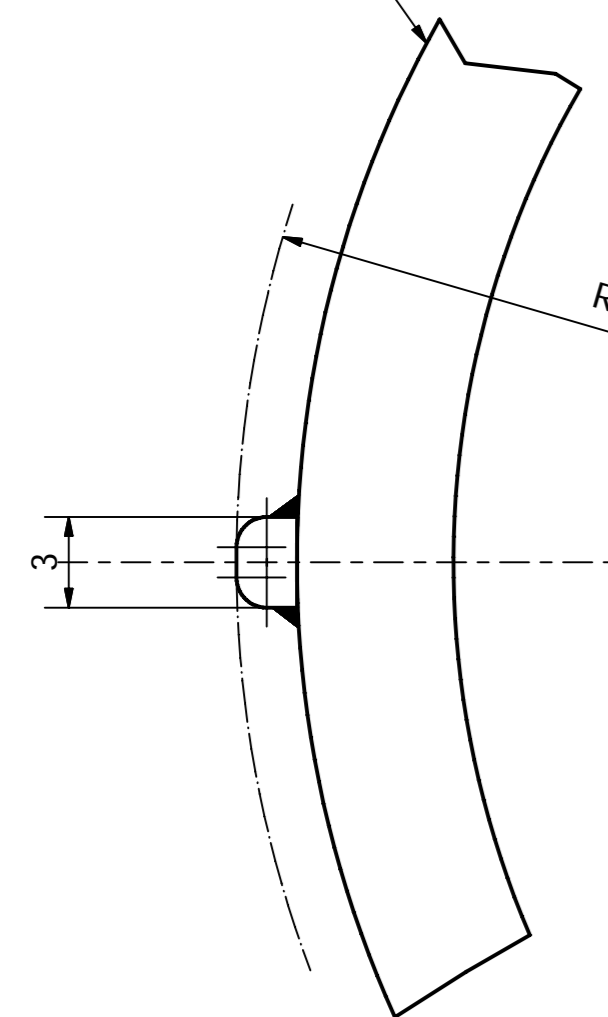
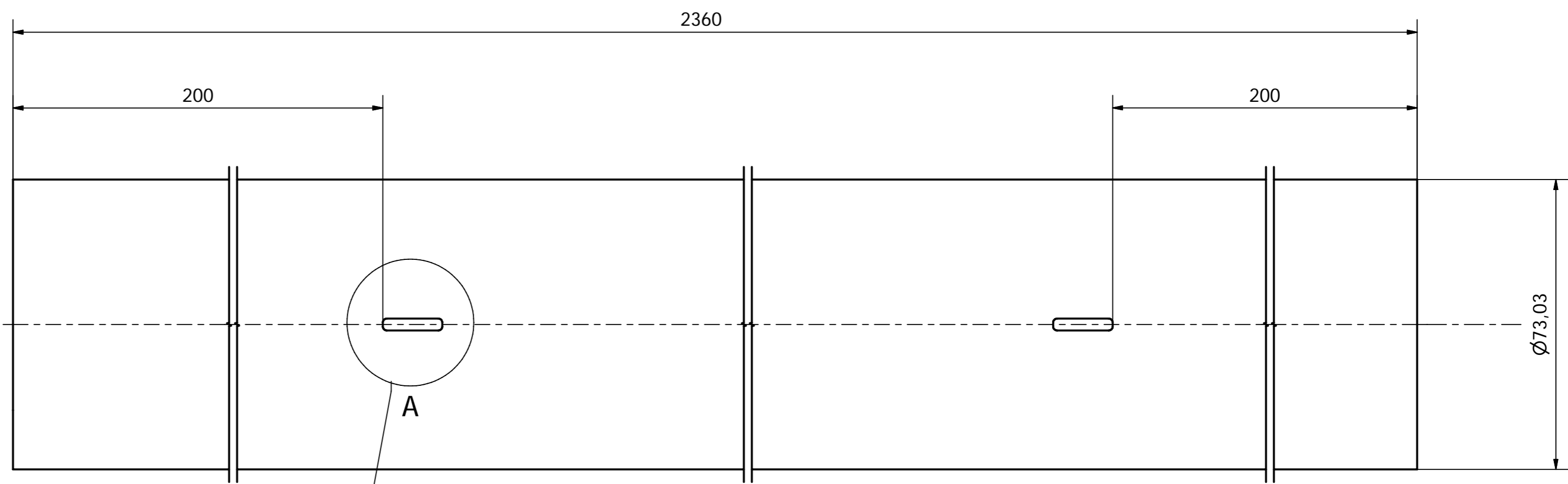
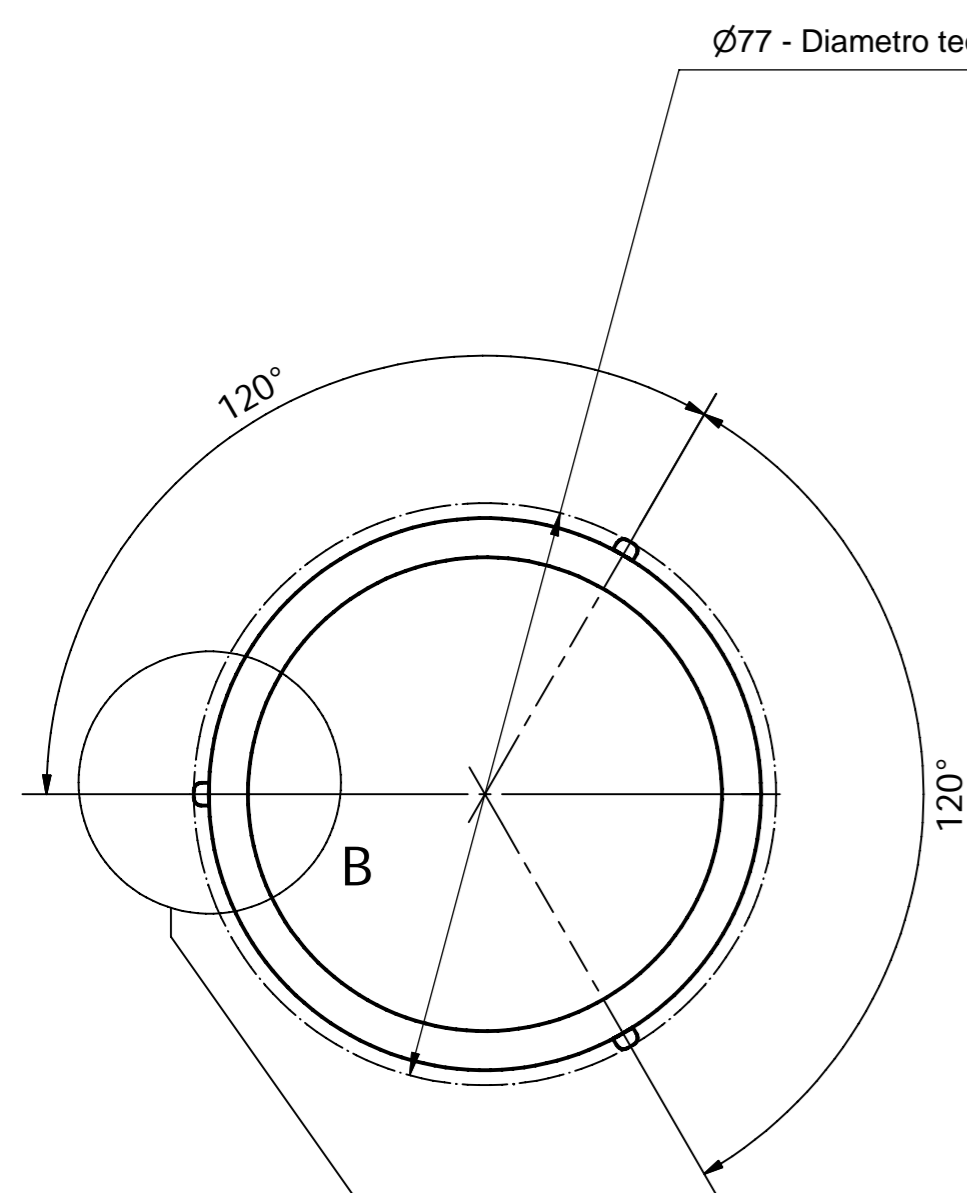
B-B (1 : 3)



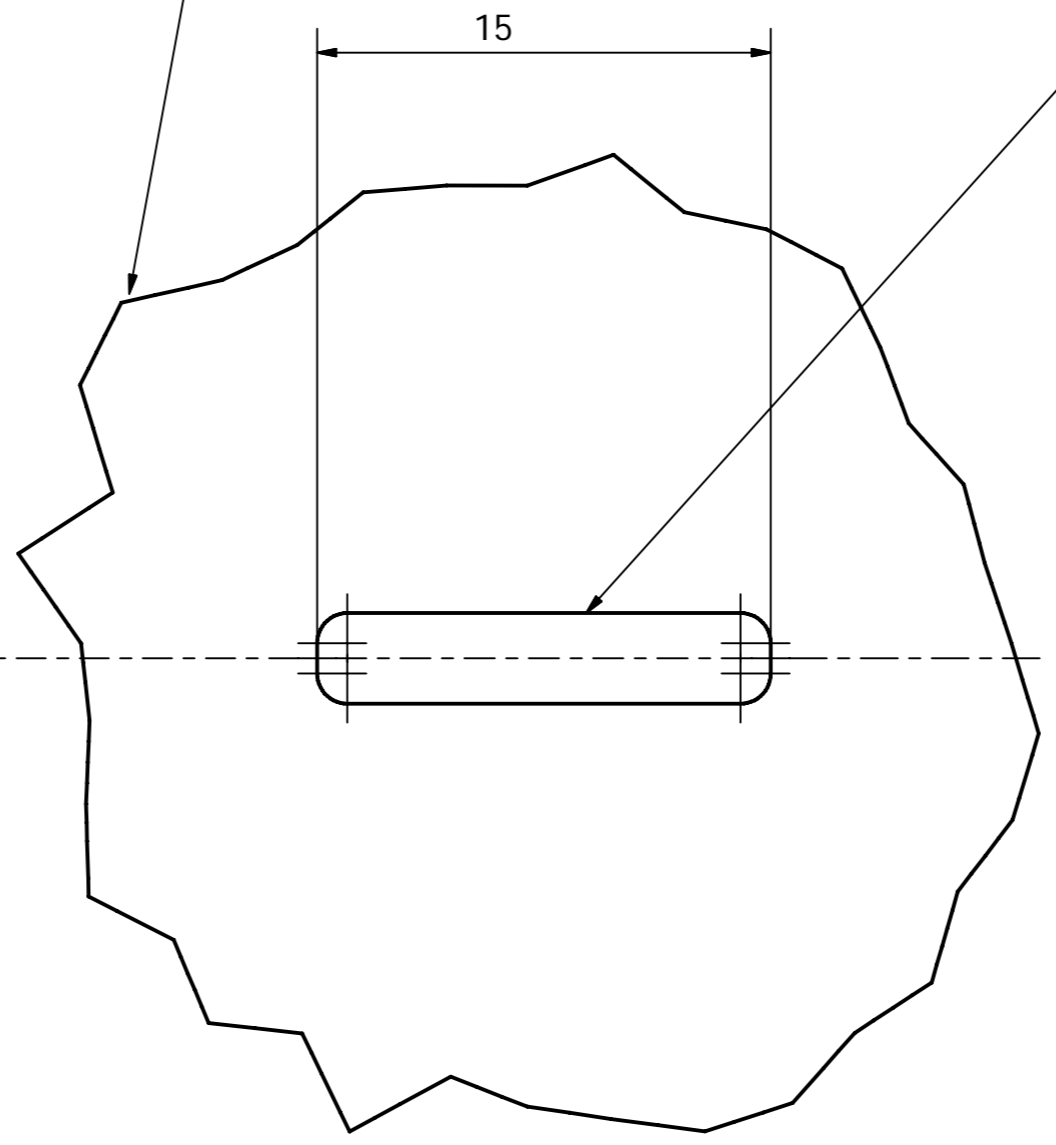
NOTA
Lavorazioni di foratura eseguite su Flangia Cieca 16", 300 lbs ASME B16.5

Elenco parti				
POS.	QTÀ	DESCRIZIONE	MATERIALE	NOTE
1	1	Piastra tubiera Pb outlet	AISI 316L	Ricavare da Flangia Cieca 16" - 300 lbs ASME B16.5

ENEA	PROGETTO	SISTEMA	SOTTOSISTEMA
	UTIS-TCI	TITOLO Piastra tubiera Pb outlet	
DISTRIB. R	VISTA 	SCALA 1:	FORMATO A2
SIGLA DOC. HE-0306		FG/FOGLI 1 / 1	



Dettaglio B (4:1)



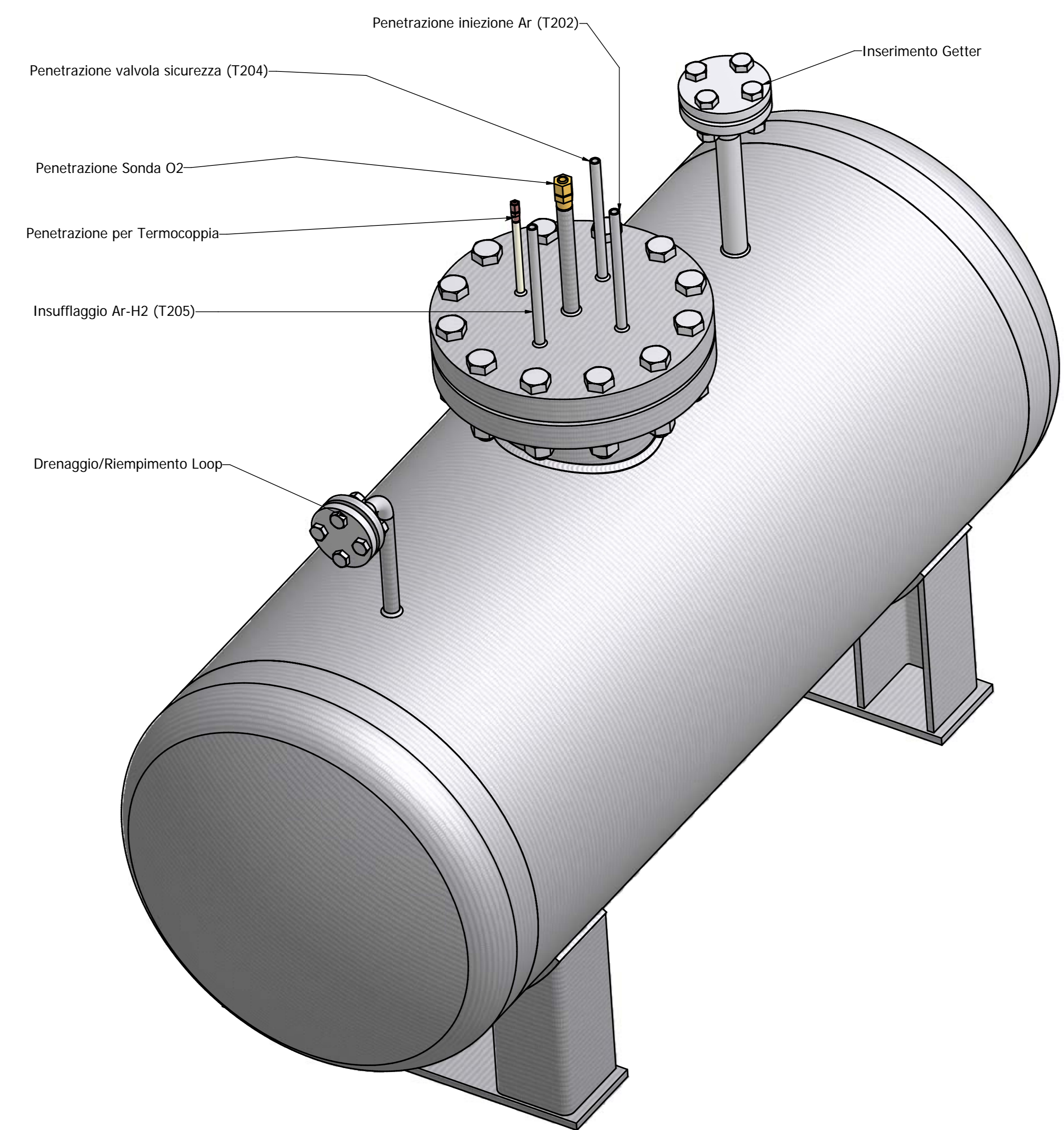
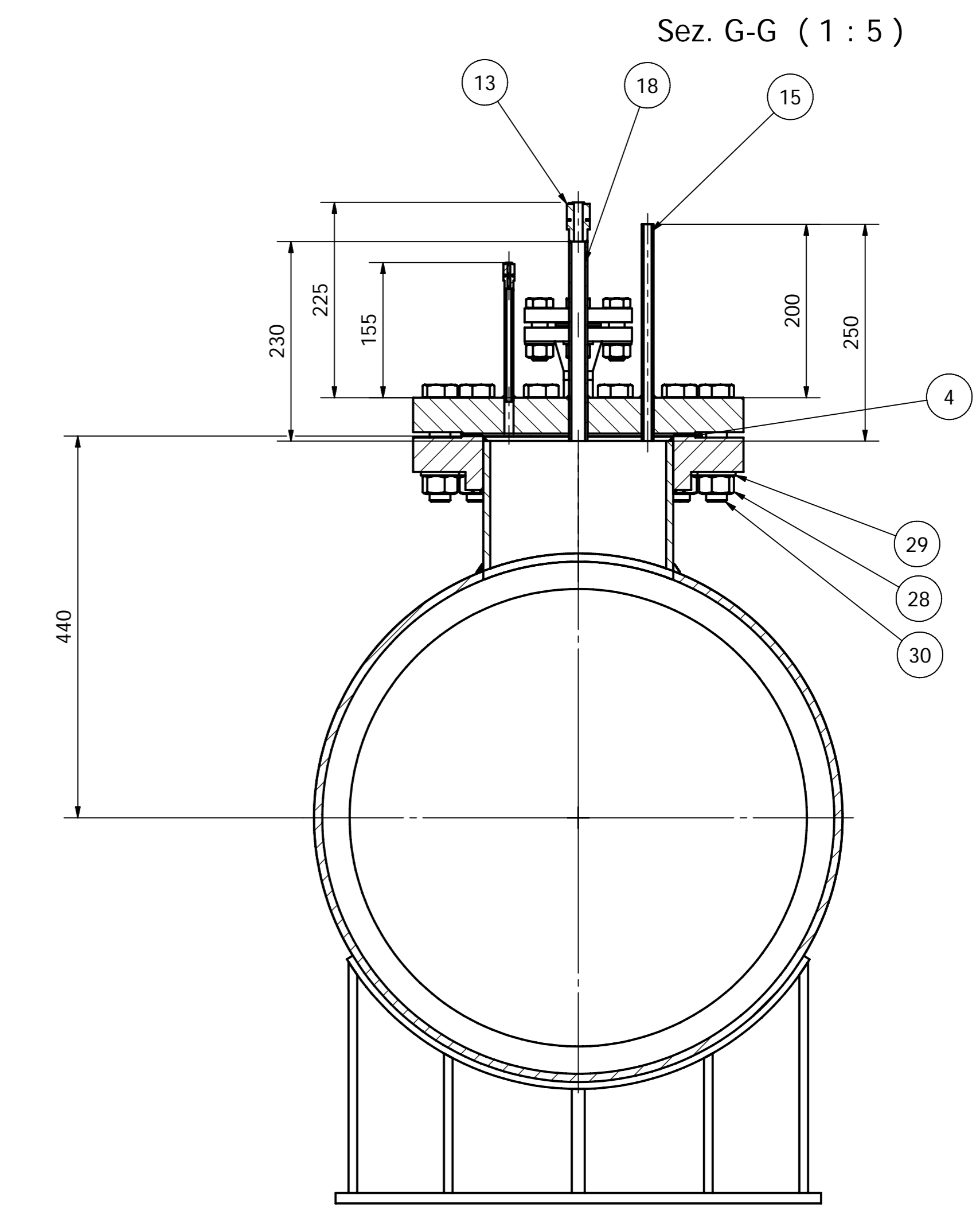
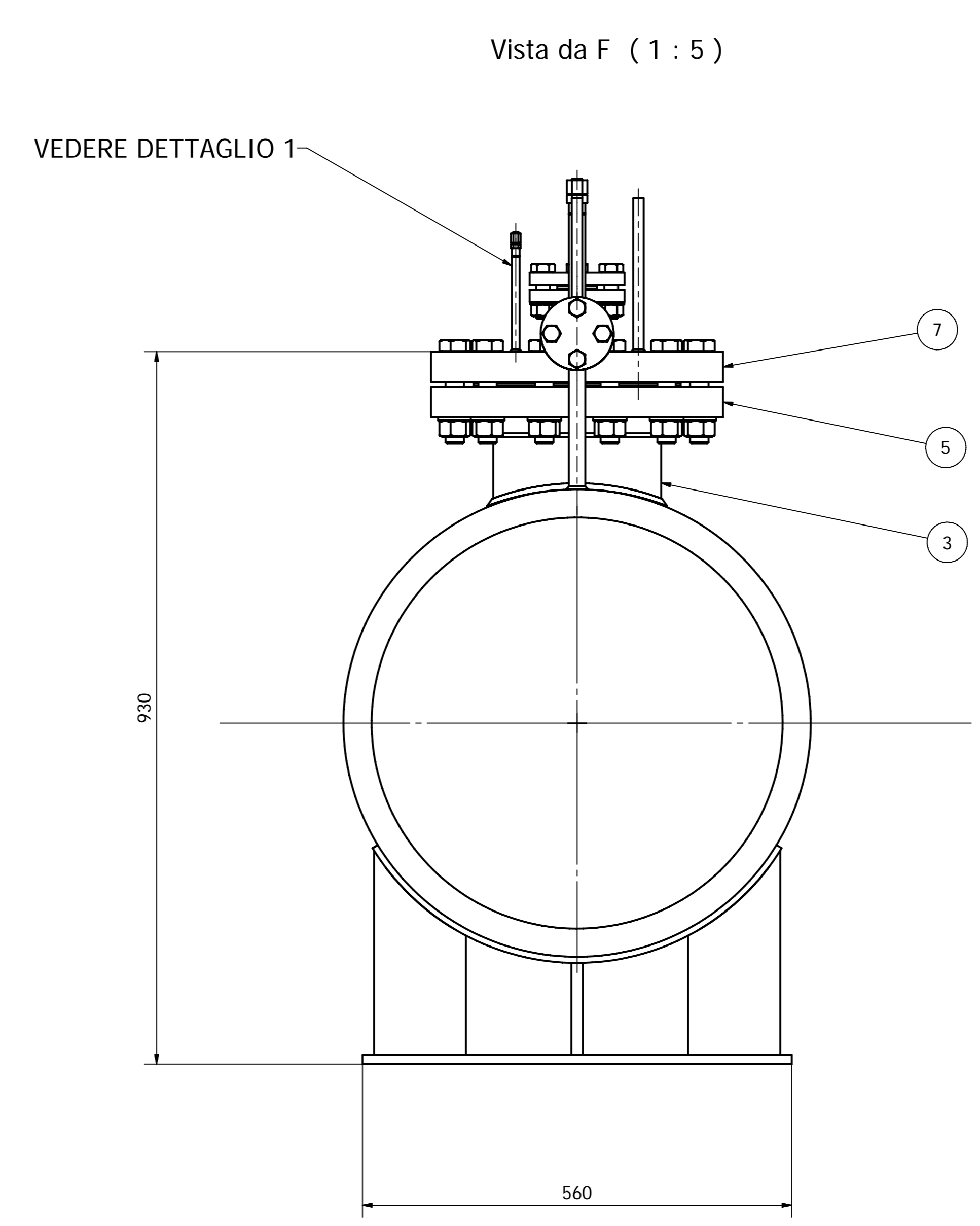
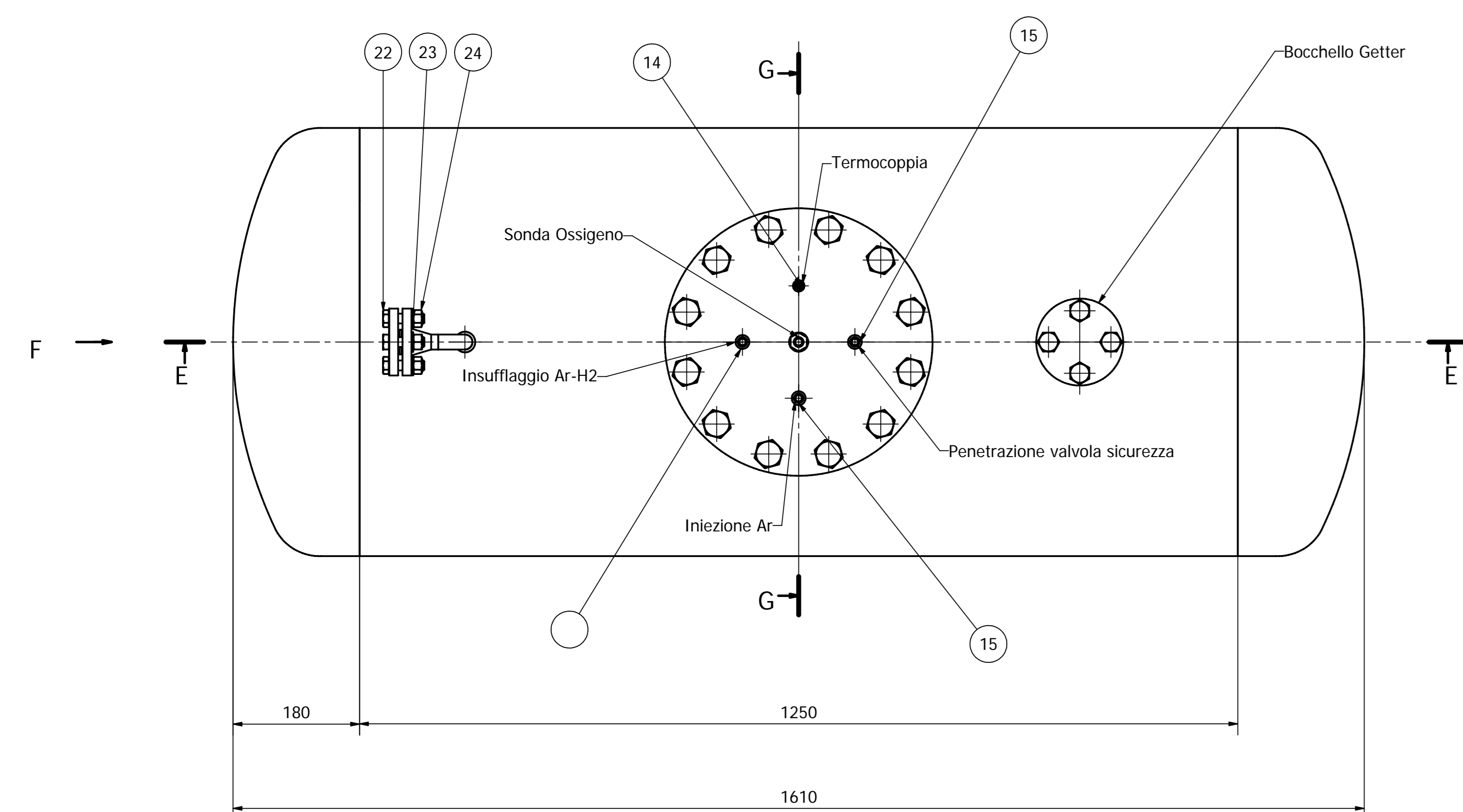
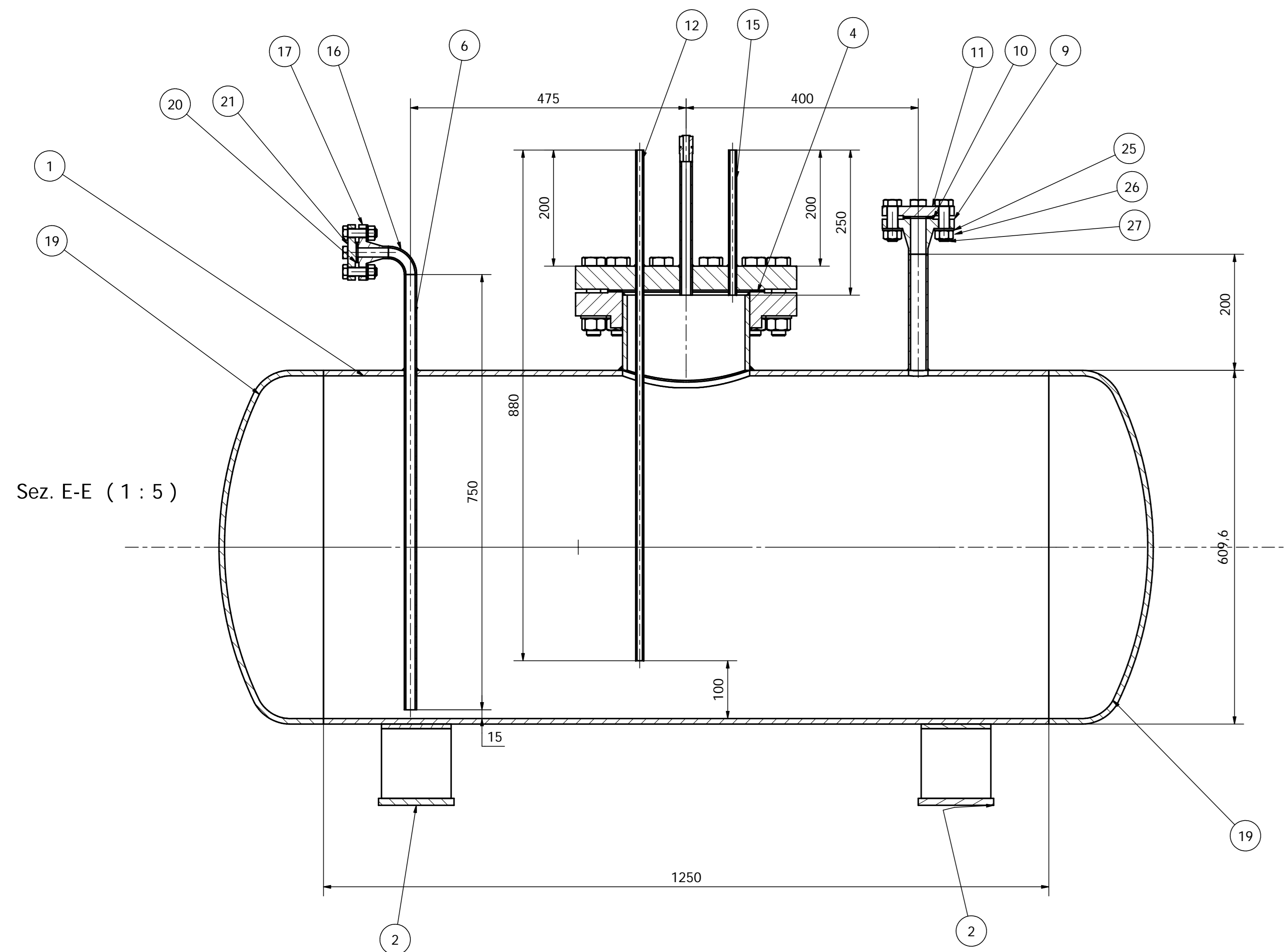
Dettaglio A (4:1)

N° 3+3 distanziali disposti a 120° per centraggio con tubo esterno

NOTA 1
Le tolleranze dimensionali dei tubi devono rispettare la norma UNI EN ISO 1127:
la classe di tolleranza D4 sul Øest e quella T4 sullo spessore.

Elenco parti				
POS.	QTA	DESCRIZIONE	MATERIALE	NOTE
1	1	Tubo interno passaggio Piombo	AISI 316L	Tubo 2 1/2", Sch 40 s, L=2360 mm. Per le classi di precisione, vedi NOTA 1
2	6	Distanziale tubi Scambiatore	AISI 316L	Lamiera - misure teoriche 3x2xL=15 mm

ENEA	PROGETTO	SISTEMA	SOTTOSISTEMA
	UTIS-TCI	TITOLO Tubo interno	
DISTRIB. R	VISTA 	SCALA 1:	FORMATO A2
SIGLA DOC. HE-0307		FG/FOGLI 1 / 1	



DATI DI PROGETTO:
 -Pressione di progetto: 10 bar
 -Pressione di esercizio: 7 bar
 -Temperatura di progetto: 500°C
 -Temperatura esercizio: 450°C
 -Fluido contenuto: Piombo allo stato fuso
 -Capacità totale: 420 dm3

Elenco parti				
POS	QTA	DESCRIZIONE	MATERIALE	NOTE
1	1	Fasciame	AISI 316L	
2	2	Sella	AISI 316L	
3	1	Bocchello principale 8"	AISI 316L	
4	1	Guarnizione spiro metallica 8"	AISI 316 e Grafite	Vedi Specifica Tecnica e nota 1
5	1	Flangia Slip On 8" 300 lbs ASME B16.5	AISI 316L	
6	1	Tubo drenaggio - 1/2" Sch 40S	AISI 316L	
7	1	Flangia cieca 8" 300 lbs ASME B16.5	AISI 316L	
8	1	Bocchello Getter - 1" Sch 40S	AISI 316L	
9	1	Flangia WN 1" 300 lbs ASME B16.5	AISI 316L	
10	1	Guarnizione Spirometallica 1"	AISI 316 e Grafite	Vedi Specifica Tecnica e nota 1
11	1	Flangia cieca 1" 300 lbs ASME B16.5	AISI 316L	
12	1	Tubo Ar-H2 - 1/4" Sch 40S	AISI 316L	
13	1	Raccordo SWAGELOK SS-810-1-8W-BT	AISI 316L	
14	1	Penetrazione termocoppia	AISI 316L	Vedi Dis. n° HE-0202
15	2	Tronchetti penetrazioni T202 e T204 - 1/4"	AISI 316L	
16	1	Curva 90° 1/2" ASME B16.5	AISI 316L	
17	1	Flangia WN 1/2" 300 lbs ASME B16.5	AISI 316L	
18	1	Bocchello Sonda O2 1/2" Sch 40S	AISI 316L	
19	2	Fondo torosferico	AISI 316L	
20	1	Guarnizione spiro metallica 1/2"	AISI 316 e Grafite	Vedi Specifica Tecnica e nota 1
21	1	Flangia cieca 1/2" 300 lbs ASME B16.5	AISI 316L	
22	4	Vite TE ISO 4017 - M14 x 50	ASTM A 193 B8	
23	4	Rondella piana ISO 7089 - d 14	AISI 304	
24	4	Dado esagonale ISO 4032 - M14	ASTM A 194 Gr 8	
25	4	Rondella piana ISO 7089-d 18	AISI 304	
26	4	Dado esagonale ISO 4032 - M18	ASTM A 194 Gr 8	
27	4	Vite TE ISO 4017 - M18 x 60	ASTM A 193 B8	
28	12	Dado esagonale ISO 4032 - M24	ASTM A 194 Gr 8	
29	12	Rondella piana ISO 7089 - d 24	AISI 304	
30	12	Vite TE ISO 4014 - M24 x 120	ASTM A 193 B8	

NOTA 1:
 Guarnizione spiro metallica, spire alternate di grafite e AISI 316 (HB<160) spessore 4.5 mm, con anello esterno di centraggio e anello di compressione interno in AISI 316 di spessore 3 mm, dimensionate secondo ASME B16.20- m=3; y=68.9 MPa.