



Agenzia nazionale per le nuove tecnologie, l'energia
e lo sviluppo economico sostenibile



RICERCA DI SISTEMA ELETTRICO

Aggiornamento dei sistemi di monitoraggio delle impurità del litio e del
sistema di rilevazione e misura della cavitazione

Simone Mannori

Report RdS/2012/259

AGGIORNAMENTO DEI SISTEMI DI MONITORAGGIO DELLE IMPURITÀ DEL LITIO E DEL SISTEMA DI RILEVAZIONE E MISURA DELLA CAVITAZIONE

Simone Mannori (ENEA C.R. Brasimone)

Settembre 2012

Report Ricerca di Sistema Elettrico

Accordo di Programma Ministero dello Sviluppo Economico - ENEA

Area: Governo, gestione e sviluppo del sistema elettrico nazionale

Progetto: 1.3.2 Fusione nucleare: attività di fisica e tecnologia della fusione complementari a ITER

Responsabile del Progetto: Aldo Pizzuto, ENEA

Indice

Sommario	4
<i>Introduzione</i>	<i>5</i>
Descrizione delle attività svolte e risultati	5
<i>Descrizione del sistema di monitoraggio.....</i>	<i>5</i>
<i>Misura delle impurità disciolte nel litio</i>	<i>9</i>
<i>Rilevazione e misura dei fenomeni di cavitazione</i>	<i>11</i>
Conclusioni	14
Riferimenti bibliografici	14

Sommario

Uno dei contributi di ENEA al progetto IFMIF è la fornitura di un sistema di rilevazione e misura in linea delle impurità del litio e di eventuali fenomeni di cavitazione presenti nell'impianto di prova ELTL (EVEDA Lithium Test Loop; EVEDA: Engineering validation and Engineering Design Activities) costruito nel centro di ricerca JAEA (Japan Atomic Energy Agency) di Oarai.

A causa del terremoto del Marzo 2011, l'installazione è stata rimandata alla fine 2012 / inizio 2013. Questo ritardo nella spedizione è stato utilizzato per apportare alcune modifiche sia all'hardware che al software del sistema al fine di migliorarne la sua precisione ed affidabilità.

Sono stati introdotti numerosi miglioramenti sia nell'hardware che nel software sia del sistema di analisi dell'impurità del litio (necessario per tenere sotto controllo la presenza di composti azoto-litio molto corrosivi per le strutture in acciaio dell'impianto) che nel sistema di rilevazione dei fenomeni di cavitazione (pericolosi per l'integrità strutturale di alcune componenti particolarmente sollecitate dal punto vista idrodinamico).

Nella prospettiva di futuri upgrade, si è inoltre intrapresa un'opera di rinnovamento dei sistemi elettronici impiegati nel sistema di monitoraggio:

- è in corso di deposito un nuovo brevetto CASBA 2012 e si è già iniziata la progettazione di dettaglio di un prototipo di analizzatore di fenomeni di cavitazione completamente digitale che prenderà il posto del CASBA 2000
- si sono studiati metodi per il miglioramento della precisione del sistema di misura delle impurità presenti nel litio attraverso l'utilizzo di sistemi più accurati per la misura della resistenza e della temperatura della cella di misura.

Introduzione

Uno dei contributi di ENEA al progetto IFMIF è la fornitura di un sistema di rilevazione e misura in linea delle impurità del litio e di eventuali fenomeni di cavitazione presenti nell'impianto di prova ELTL (EVEDA Lithium Test Loop; EVEDA: Engineering validation and Engineering Design Activities) costruito nel centro di ricerca JAEA (Japan Atomic Energy Agency) di Oarai.

L'installazione di tale sistema di rilevamento e misura era prevista nel 2011 ma è stata rimandata a causa del terremoto del Marzo 2011.

Questo ritardo nella spedizione è stato utilizzato per la modifica del progetto originale del sistema al fine di migliorarne la sua precisione ed affidabilità.

Descrizione delle attività svolte e risultati

Descrizione del sistema di monitoraggio

Il sistema di rilevazione e misura è costituito da due componenti:

- misura delle impurità disciolte nel litio. Le impurità disciolte nel litio, in particolare composti legati ad atomi/ioni di azoto (N) possono modificare in maniera sostanziale la durata di vita degli impianti. Infatti, gli acciai inossidabili utilizzati negli impianti a litio liquido, sono resistenti al litio ma non ai composti Li-N. E' quindi di fondamentale importanza stimare la presenza di tali composti disciolti al fine di attivare opportuni sistemi di abbattimento delle impurità Li-N previsti e già installati nell'impianto ELTL. La misura delle impurità avviene tramite la misura della resistenza elettrica del litio (fig. 1).

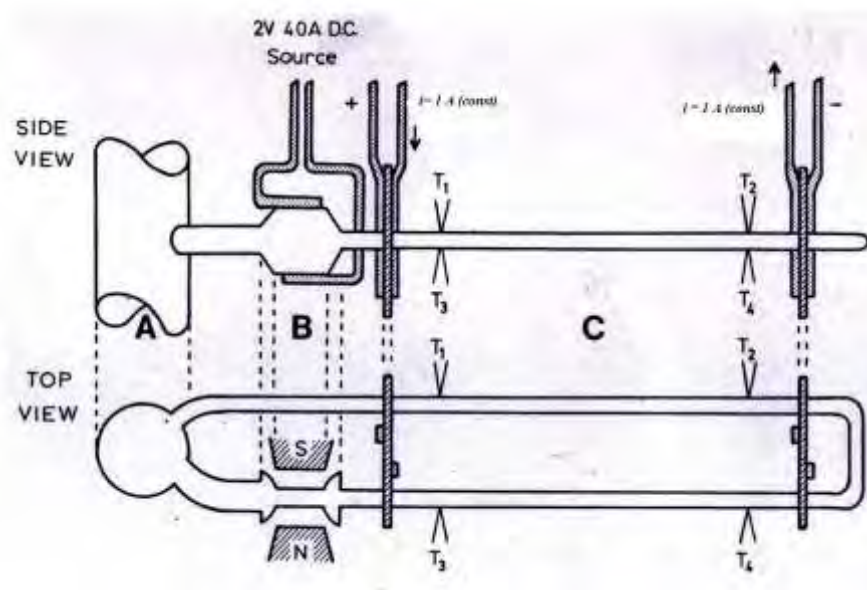


Fig 1 – Loop di misura della resistenza del litio.

La misura della resistenza elettrica avviene all'interno di un piccolo loop secondario(fig.1): una pompa elettromagnetica (fig.1 B, fig.2) preleva un campione di litio liquido dal loop primario (fig.1 A) e lo immette in tubo del quale viene misurata la sua resistenza elettrica (fig.1 C). In fig. 2 è mostrato il dettaglio della pompa elettromagnetica usata nel loop di misura della resistenza del litio.

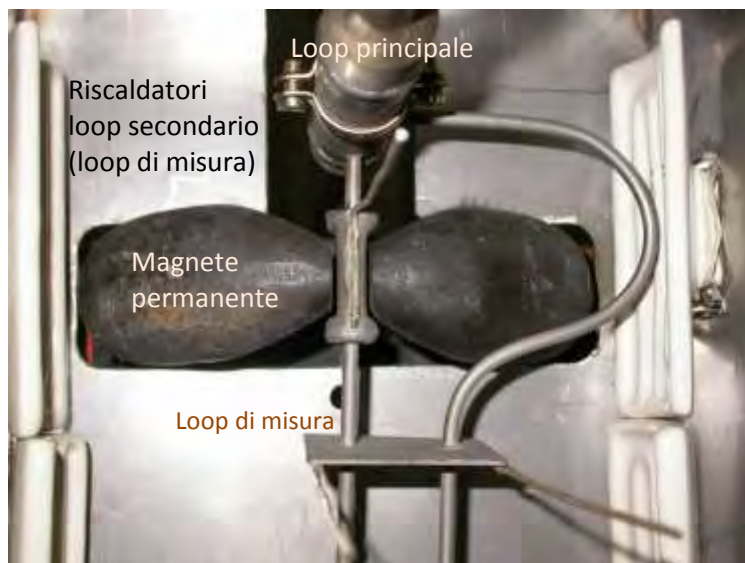


Fig. 2 – Pompa elettromagnetica del loop di misura.

Il circuito di misura ha una resistenza elettrica nominale compresa tra 5 e 15 mΩ. Per apprezzare la variazione della conducibilità del litio indotte dalle impurità è necessario avere una risoluzione di almeno 1μΩ ed è necessario mantenere il loop secondario isoterma con una accuratezza assoluta della temperatura misurata di almeno 0.2 °C;

- misura di fenomeni di cavitazione nel litio. Viste le portate di 130 litri/s, le velocità tangenziali di 15-20 m/s e le pressioni relativamente basse di 10⁻³ Pa, si deve prendere in considerazione la possibilità che in alcuni punti particolarmente critici dell’impianto ELTL (fig. 3) si verifichino dei fenomeni di cavitazione. In particolare, sono state prese in considerazione l’ingresso della pompa elettromagnetica per la circolazione forzata del litio e l’uscita della sezione di prova.

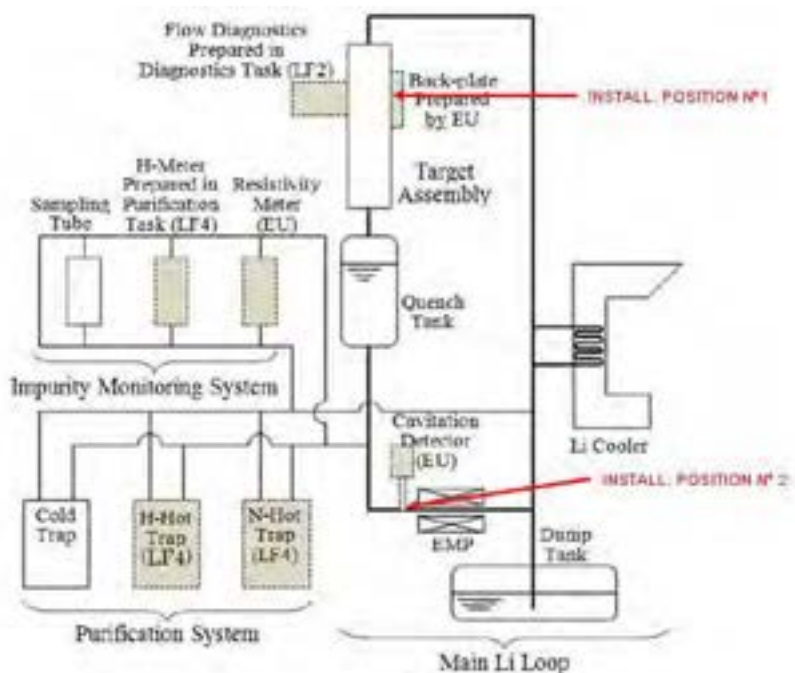


Fig 3 – Posizione sensori CASBA per la rilevazione di fenomeni di cavitazione.

Nel caso si dovesse innescare un fenomeno di cavitazione, esso porterebbe al rapido degradamento dei componenti meccanici coinvolti. Sia la sezione di prova che la pompa elettromagnetica non hanno parti meccaniche in movimento all'interno del fluido, ma una eventuale cavitazione del litio porterebbe comunque ad una rapida erosione delle componenti meccaniche statiche (es. tubi) presenti nella zona. Tale fenomeno di erosione introdurrebbe delle particelle metalliche (acciaio inox) all'interno del litio liquido fluente ad alta velocità, creando ulteriori fenomeni di erosione e danneggiamento delle superfici interne del loop principale. ENEA ha sviluppato una tecnologia brevettata [1] per la rilevazione e la misura di fenomeni di cavitazione e ha costruito un apparecchio (CASBA 2000) utilizzabile a questo scopo. Il sistema di misura CASBA utilizza un sensore piezoelettrico solidale con la componente meccanica da proteggere (fig. 4), ovvero quella zona dove si suppone si generi il fenomeno della cavitazione.



Fig 4 – Sensore piezoelettrico CASBA 2000.

Il sensore piezoelettrico è collegato ad una apparecchiatura elettronica che amplifica, filtra ed analizza il segnale (fig. 5) . Una brusca e significativa variazione del segnale rilevato dal CASBA 2000 è indice dell'insorgenza di un fenomeno di cavitazione.

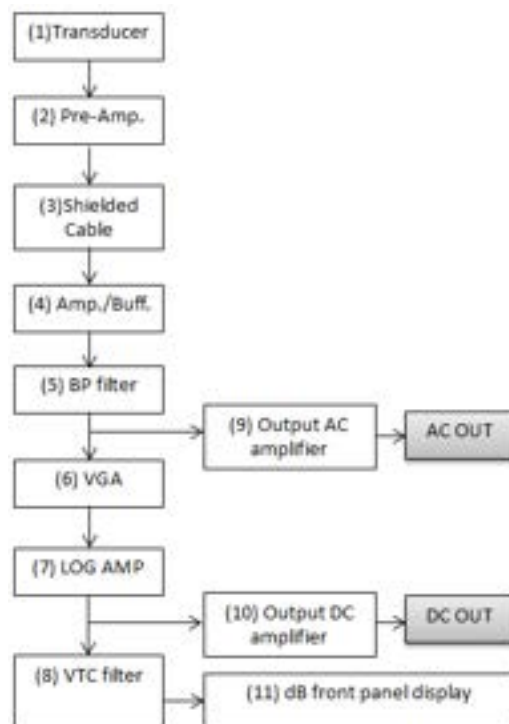


Fig 5 – Schema a blocchi del CASBA 2000.

La maggior parte delle componenti elettriche ed elettroniche del sistema di monitoraggio sono contenute all'interno di un armadio (fig. 6).



Fig 6 – Componenti elettriche ed elettroniche del sistema di monitoraggio.

Nella fig.6, foto a sinistra, dall'alto in basso:

- il nano Ohm meter utilizzato per la misura delle resistenza elettrica del litio;
- i due moduli CASBA 2000 utilizzati per la misura dei fenomeni di cavitazione;
- il convertitore RS-232/Ethernet che connette il Nano Ohm meter nella rete locale interna;
- lo switch ethernet che connette i vari componenti della rete locale interna.

Sempre nella fig. 6 a destra, dall'alto verso il basso:

- gli interruttori che isolano il quadro e i suoi vari componenti;
- alcuni relais e la presa di servizio a 220VAC;
- il PLC National Instruments CFP 1804;
- l'autotrasformatore che eleva la tensione di rete disponibile in Giappone (100V, 50/60 Hz) alle tensione richiesta dalla strumentazione europea (230 V, 50/60 Hz);
- l'alimentatore a commutazione che fornisce la tensione di 24VDC utilizzata all'interno del quadro elettrico;
- le morsettiere di alimentazione e collegamento verso i dispositivi esterni al quadro.

Misura delle impurità disciolte nel litio

Su questo componente sono state introdotte le seguenti modifiche:

- il loop di misura della resistenza del litio è stato interamente ricostruito con materiali nuovi (fig.7), di caratteristiche note e attraverso procedure di costruzione certificate. JAEA ha richiesto tutta una serie di documenti per tracciare il materiale e la procedura di costruzione dei componenti.



Fig 7 – Nuovo loop di misura certificato

La ditta che ha costruito il loop di misura (LIMA INOX) prodotto (come specificato da JAEA) i seguenti documenti:

- disegno meccanico
 - piano di fabbricazione e controllo
 - certificati 3.1 dei materiali secondo EN 10204
 - certificato della prova di tenuta in elio
 - certificato della prova di tenuta idraulica
 - certificato di controllo con liquidi penetranti e di esame visivo delle saldature
 - certificato di qualifica della procedura di saldatura (PQR)
 - specifica del procedimento di saldatura (WPS)
 - certificato di qualifica del saldatore (QW)
- tutti i cavi relativi al sistema di misura della resistenza sono stati riprogettati e forniti dalla ditta costruttrice del nano ohmmetro (fig. 8, BINT, Milano)
 - il software di comunicazione del nano ohmmetro con il PC remoto attraverso il bridge RS232-Ethernet è stato rivisto, corretto e migliorato in diversi punti (fig. 9). In particolare sono state aggiunte una serie di funzioni che riportano automaticamente al sistema di misura una serie di informazioni aggiuntive sul settaggio dello strumento (fondo scala, corrente di misura, etc.).



Fig. 8 – 20024 Precision Nano Ohm meter.

- le due PT-100 (sensori di temperatura ad alta precisione) sono adesso collegate ad una scheda dedicata del sistema di controllo ed acquisizione dati nella National Instruments;
- il software di misura della temperatura e controllo degli elementi scaldanti ha subito diverse modifiche atte a migliorare il controllo e la stabilizzazione della temperatura;
- Tutti i cavi di connessione tra le varie componenti sono stati debitamente pre-cablati e marcati secondo le indicazioni di JAEA;
- Lo schema elettrico e la relativa documentazione è stata rivista di conseguenza .

Rilevazione e misura dei fenomeni di cavitazione

I due apparecchi CASBA 2000 (uno per canale) erano già disponibili ed integrati nel sistema di misura attraverso due segnali analogici 0-10V acquisiti attraverso ingressi del PLC National Instruments CFP 1804 (fig.9). Il sistema CASBA 2000 (fig. 11) è stato già utilizzato e collaudato in diverse situazioni, quindi non sono state messe in opera sostanziali innovazioni sull'impianto preesistente, salvo l'eventuale introduzione di pre-amplificatori esterni in prossimità dei sensori piezoelettrici necessari per l'elevata distanza (40 metri) tra essi e il sistema di misura.



Fig. 11 – CASBA 2000; pannello frontale e pannello posteriore.

L'innovazione più significativa è stato il rinnovo della strumentazione di misura. Il CASBA 2000 è un progetto nato nella seconda parte degli anni '90 e maturato nei primi anni 2000. La tecnologia impiegata è sostanzialmente di tipo analogico. All'epoca la capacità di calcolo necessaria per implementare le funzioni richieste in maniera digitale avrebbe decuplicato il costo e la complessità dell'apparecchio. A distanza di 15 anni la situazione si è radicalmente capovolta. Molti dei componenti analogici del CASBA 2000 non sono più disponibili; adesso la sua realizzazione sarebbe decisamente anti economica. I due apparecchi destinati all'installazione in Giappone sono gli ultimi due disponibili.

Si è provveduto quindi a rivedere il progetto CASBA alla luce delle moderne tecnologie digitali (fig.12). E' stato prodotto un nuovo progetto di massima e un nuovo brevetto (in corso di deposito) [2] che rinnova il vecchio brevetto ENEA. Il nuovo brevetto ha costituito il punto di partenza per una progettazione di dettaglio condotta da Evidence (sotto la supervisione di ENEA) al fine avere una stima precisa dei costi di realizzazione di un nuovo apparecchio CASBA 2012, da produrre su piccola scala, che prenderà il posto del vecchio CASBA 2000.

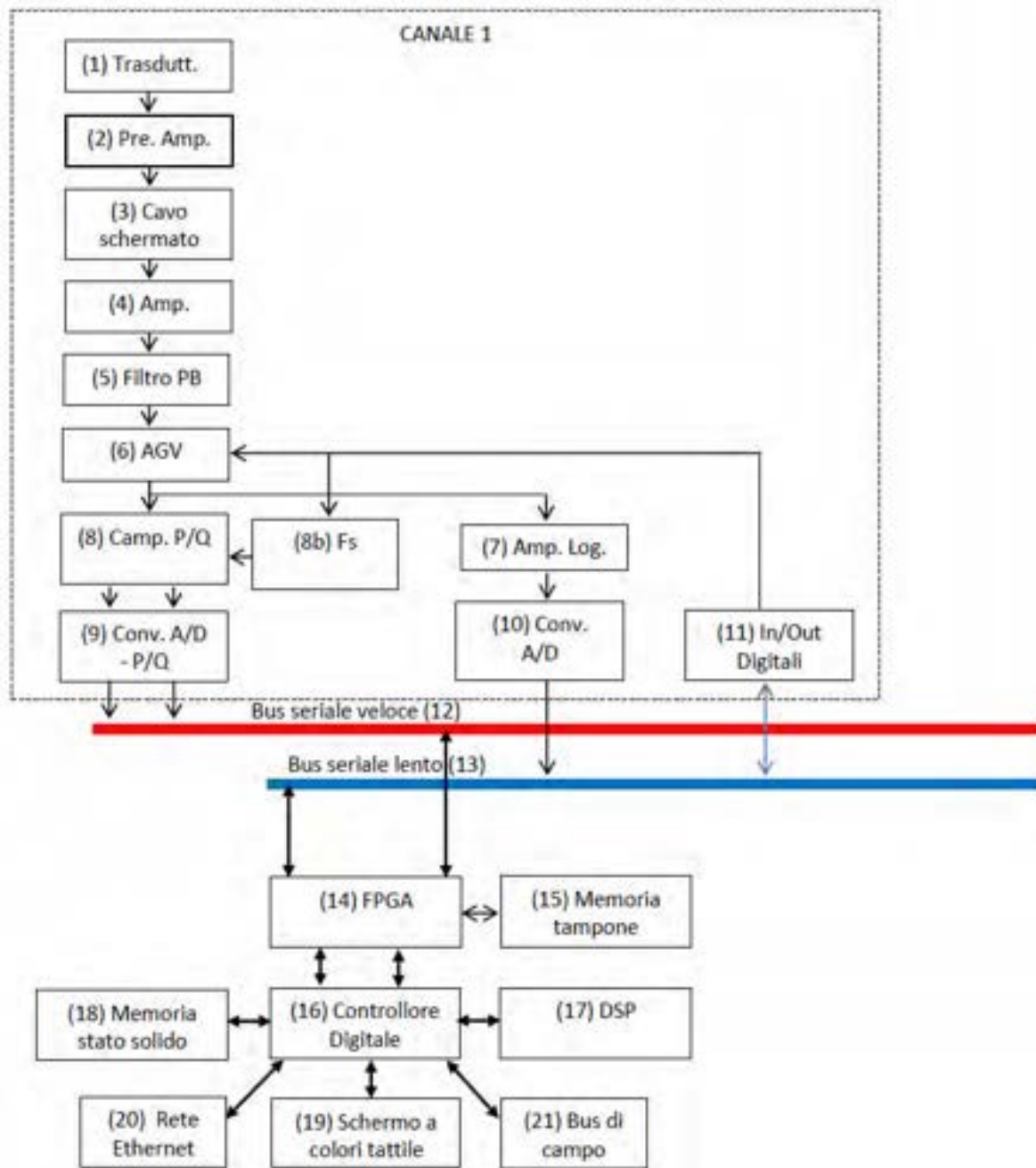


Fig. 11 – Schema a blocchi del nuovo CASBA 2012

Il CASBA 2012 mantiene tutte le funzioni del CASBA 2000 e ne introduce di nuove:

- nello stesso volume di un CASBA 2000 monocanale è possibile installare fino a quattro canali; il CASBA 2012 è modulare: all'interno dello strumento possono essere installate fino a quattro schede indipendenti (fig. ; ogni scheda realizza l'amplificazione ed il filtraggio per un singolo canale;

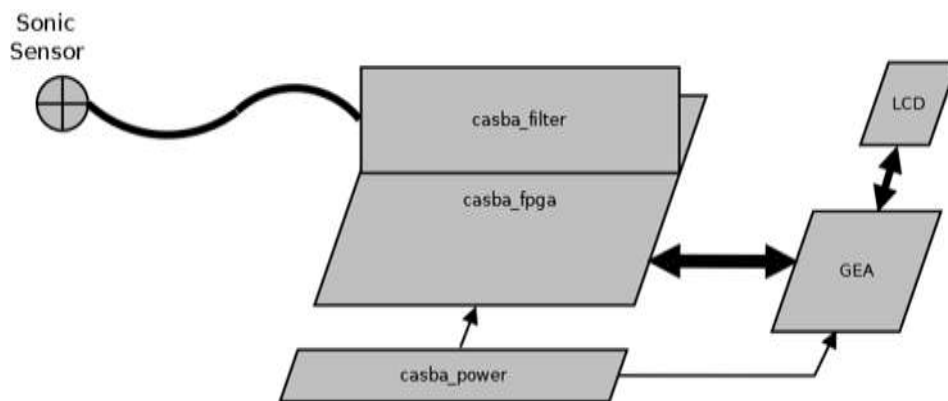


Fig. 12 – Organizzazione delle schede elettroniche del nuovo CASBA 2012.

- non è più necessario un oscilloscopio/analizzatore di spettro esterno: tutti i segnali possono essere visualizzati nel dominio del tempo/frequenza su di un display touch a colori da 7" (LCD, fig.12) . Lo stesso display realizza l'interfaccia operatore dello strumento. Lo schermo è gestito da una scheda a micro processore ARM (GEA, fig. 12) con sistema operativo Linux residente su memoria a stato solido. Il processore ARM impiegato ha incorporata una unità DSP (fig. 11, Digital Signal Processing) utilizzata per il trattamento dei segnali opportunamente digitalizzati attraverso convertitori ad alta precisione;
- la presenza di più canali permette una migliore copertura delle parti critiche dell'impianto e un miglioramento sostanziale della sensibilità nel rilevamento dei segnali generati dai fenomeni di cavitazione attraverso algoritmi correlazione tra coppie di segnali (tali algoritmi permettono l'abbattimento del rumore proveniente da altre sorgenti). Posizionando opportunamente i sensori è possibile inoltre "triangolare" la posizione dell'origine del fenomeno della cavitazione;
- oltre ai consueti segnali di ingresso/uscita analogici, il CASBA 2012 ha anche porte di comunicazioni digitali (fig.11): una porta Ethernet e un bus di campo di tipo CAN. Le porte di comunicazione digitali permettono una facile integrazione del CASBA 2012 all'interno di moderni sistemi misura e controllo. In particolare la porta Ethernet risulta utile per il trasferimento dati, per l'aggiornamento e la diagnostica da remoto dello strumento; la porta CAN permette scambi dati in tempo reale qualora si vogliano implementare sistemi di controllo automatico atti ad evitare fenomeni di cavitazione nell'impianto sotto esame.

La partenza del sistema di monitoraggio è prevista per la fine del 2012 / inizio 2013, quindi verranno utilizzati i due CASBA 2000 già presenti ed operativi.

Si prevede che il primo prototipo del CASBA 2012 sarà disponibile nella prima metà del 2013. La sua integrazione all'interno dell'attuale sistema di monitoraggio non comporterà modifiche rilevanti e potrà estendere in maniera significativa la flessibilità e la precisione della misura dei fenomeni di cavitazione eventualmente presenti nell'impianto.

Conclusioni

Le modifiche al sistema di monitoraggio descritte in precedenza hanno senz'altro migliorato le sue prestazioni e hanno indicato la via per ulteriori passi in avanti che contiamo di intraprendere nel proseguo di questa attività di ricerca:

- la misura delle impurità nel litio può essere migliorata attraverso una maggiore precisione nella misura delle resistività ed un migliore controllo della temperatura nel loop di misura. Sono state già individuate tecniche di misura che migliorano di un fattore 1000 la precisione della misura delle resistenze e di un fattore 100 la precisione/controllo della temperatura. Tali miglioramenti porteranno senz'altro un aumento dei costi stimabile tra due e cinque rispetto ai sistemi attuali, ma permetteranno un miglioramento significativo nella precisione della misura delle impurità disciolte;
- il passaggio al digitale della tecnologia CASBA aprirà le porte a tecniche di misura precedentemente non realizzabili se non con sistemi ingombranti e dai costi elevati. Il progetto CASBA 2012 è stato concepito in maniera modulare utilizzando componenti standard, quindi capace di stare al passo delle evoluzioni tecnologiche tipiche dell'elettronica e dell'informatica mantenendo costi contenuti. Il CASBA 2012 (al di là dei costi non ricorrenti di progetto e sviluppo) nella sua realizzazione in piccole serie non sarà più costoso rispetto al CASBA 2000: considerando i 4 canali e le funzioni aggiuntive che annullano la necessità di un oscilloscopio/analizzatore di spettro esterno, il costo totale per singolo canale sarà decisamente inferiore al modello precedente.

Riferimenti bibliografici

I riferimenti bibliografici devono essere richiamati nel testo con numeri progressivi tra parentesi quadre e riportati a fine testo con il seguente formato:

1. D. Tirelli, P. Gori, "Strumento di misura dell'intensità di cavitazione o ebollizione di un liquido", brev. ENEA rif. SIB 087351, 1989
2. S. Mannori "STRUMENTO PER L'ANALISI E LA MISURA DI SEGNALI PROVENIENTI DA TRASDUTTORI ELETTRICI SENSIBILI ALL'INTENSITÀ DI CAVITAZIONE O EBOLLIZIONE IN UN FLUIDO", brev. ENEA in corso di deposito, 2012.