



Agenzia Nazionale per le Nuove Tecnologie,
l'Energia e lo Sviluppo Economico Sostenibile



Ministero dello Sviluppo Economico

RICERCA DI SISTEMA ELETTRICO

Integrazione del modello Solare DEC sviluppato in ambiente Simulink nella Piattaforma di simulazione ODESSE

M. Beccali, F. D'Ippolito, P. Finocchiaro, B. Nocke

Report RdS/2011/69

INTEGRAZIONE DEL MODELLO SOLARE DEC NELLA PIATTAFORMA ODESSE

M. Beccali, F. D'Ippolito, P. Finocchiaro, B. Nocke (Università degli Studi di Palermo, Dipartimento Energia)

Settembre 2011

Report Ricerca di Sistema Elettrico

Accordo di Programma Ministero dello Sviluppo Economico – ENEA

Area: Razionalizzazione e Risparmio nell'Uso dell'Energia Elettrica

Progetto: Studi e Valutazioni sull'Uso Razionale dell'Energia: Strumenti e tecnologie per l'efficienza energetica nel settore dei servizi

Responsabile Progetto: Ilaria Bertini, ENEA



UNIVERSITA' DEGLI STUDI DI PALERMO
DIPARTIMENTO DELL'ENERGIA

Accordo di Programma MSE-ENEA sulla Ricerca di Sistema Elettrico

Piano Annuale di Realizzazione 2008-2009

Progetto 3.1: "Strumenti e tecnologie per l'efficienza energetica nel settore dei servizi"

Accordo di Collaborazione tra ENEA e Dipartimento Energia (DE) dell'Università degli Studi di Palermo

"Integrazione del modello Solar DEC al modello dinamico dell'edificio e alla piattaforma ODESSE"

REPORT FINALE "Attività A e B"

DELIVERABLES:

- A. Integrazione del modello DEC sviluppato in ambiente Simulink nella piattaforma di simulazione ODESSE**
- B. Layout sperimentale e validazione del modello**

Responsabile: Prof. Ing. Marco Beccali

Prof. Ing. Filippo D'Ippolito

Ing. Pietro Finocchiaro

Ing. Bettina Nocke

Luglio 2011

*Accordo di Programma MSE-ENEA sulla Ricerca di Sistema Elettrico – PAR 2008-09
Progetto 3.1 "Strumenti e tecnologie per l'efficienza energetica nel settore dei servizi".
Contratto ENEA - Università di Palermo, Dipartimento dell'Energia
Attività "A e B" - Report Finale*

INDICE

DELIVERABLE A: Integrazione del modello DEC sviluppato in ambiente Simulink nella piattaforma di simulazione ODESSE.....	5
Definizioni delle variabili di input-output del modello	6
Selezione della configurazione	9
Calcolo potenze elettriche	11
Integrazione del modello della Pompa di Calore Aria-Acqua	13
Regolazione dell'impianto.....	14
Implementazione del bilancio di vapore orario.....	17
Diagramma di Mollier in tempo reale.....	19
Creazione del file dei risultati	20
Implementazione del software in ODESSE	21
Manuale utente sull'utilizzo del software	22
DELIVERABLE B: Layout sperimentale e validazione del modello	23
Simulazione del layout impiantistico installato presso il Dipartimento DE	23
Integrazione del modello desiccant cooling con un motore a combustione interna in assetto cogenerativo per la rigenerazione con calore dei fumi di scarico.....	29
Pubblicazioni inerenti al lavoro di ricerca:	33

DELIVERABLE A: Integrazione del modello DEC sviluppato in ambiente Simulink nella piattaforma di simulazione ODESSE

Nei paragrafi seguenti viene descritto il lavoro di ricerca condotto dal DE relativamente all'implementazione di alcune configurazioni impiantistiche Solar DEC (Desiccant Cooling) sulla piattaforma di simulazione del sistema edificio impianto sviluppata da ENEA e denominata ODESSE.

Il risultato principale delle attività svolte nell'annualità corrente, partendo da quanti già sviluppato in quelle precedenti, è stato lo sviluppo di un tool per la progettazione di sistemi DEC in ambiente ODESSE.

Nel presente rapporto si descrivono sinteticamente le attività svolte nel contratto in essere mirate all'implementazione dei necessari collegamenti e dei controlli per integrare i modelli solar DEC alla piattaforma di Simulazione ODESSE ottimizzandone il funzionamento.

Inoltre nel modello di simulazione generale si è inserito l'algoritmo il calcolo del bilancio di vapore dell'ambiente climatizzato consentendo anche di implementare una più precisa strategia di regolazione dell'impianto

Si è proceduto anche all'aggiornamento dell'interfaccia utente e del manuale per considerare le modifiche effettuate sul programma. In particolare sono state condotte le seguenti azioni:

- Integrazione dell'interfaccia utente del solar DEC all'interno della piattaforma ODESSE
- Implementazione del bilancio di vapore orario
- Integrazione del modello Solar DEC al modello dell'edificio
- Aggiornamento del manuale utente sull'utilizzo del software (**allegato al deliverable A**)

Definizioni delle variabili di input-output del modello

Allo scopo di consentire la valutazione dei risultati da parte dell'utente e definire univocamente il contenuto dei vettori di dati input-output dei diversi sottomodelli di ODESSE, si è proceduto alla scelta delle variabili più significative relative al funzionamento dell'impianto.

In Figura A1 è riportato lo schema del DEC relativo al modello SIMULINK denominato DEC4ODESSE3.mdl.

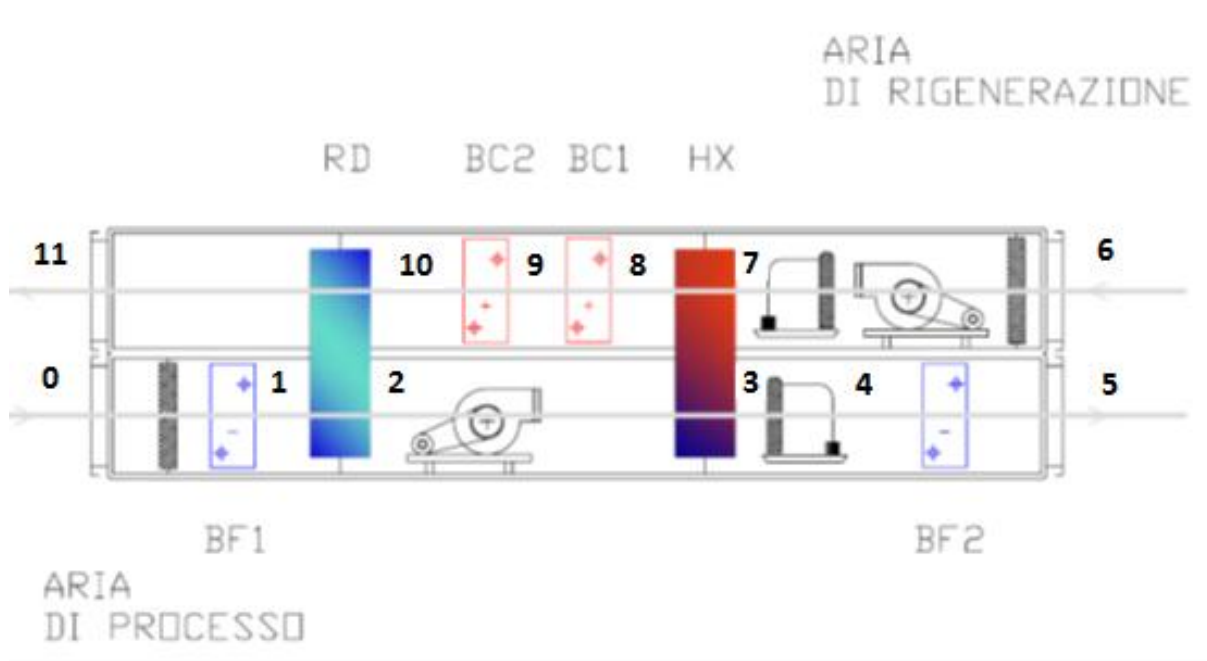


Figura A1 - Schema dell'UTA DEC

Nello schema si fa riferimento ad una numerazione progressiva dei punti del trattamento corrispondenti al diagramma di figura A2.

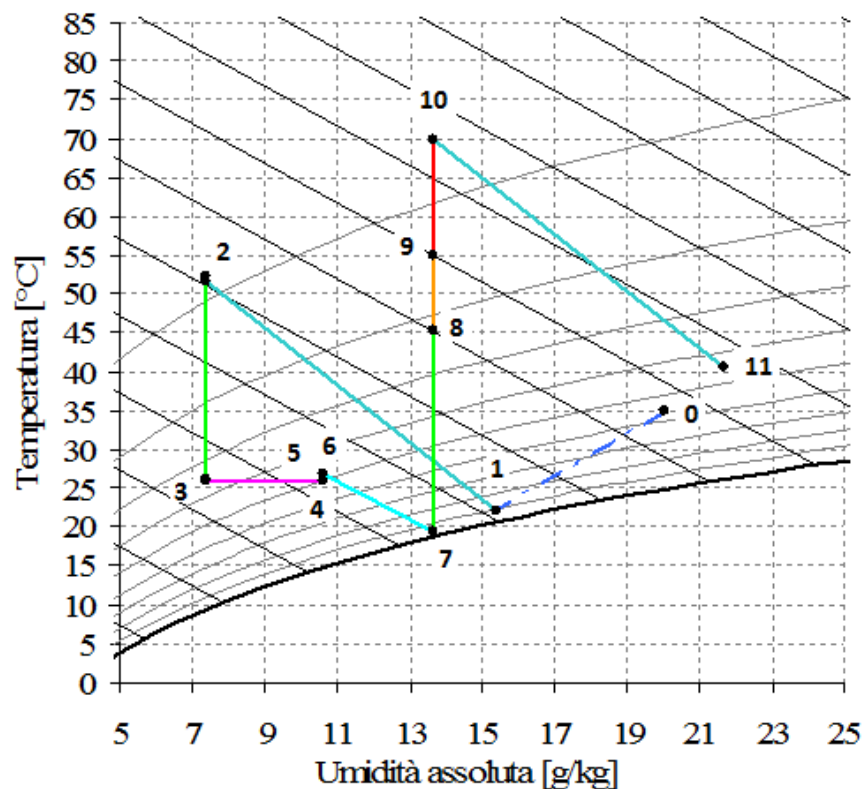


Figura A2 - Trattamenti dell'aria effettuati

In Tabella A1 sono riportati i simboli delle grandezze istantanee principali.

Per ciò che concerne l'utilizzo da parte dell'utente di tali informazioni, tramite apposite funzioni implementate nell'interfaccia, esso potrà scegliere di generare alcuni grafici con cadenza oraria o, tramite dei formati predefiniti di report, effettuare valutazioni integrate su base mensile o stagionale.

Tabella A1 – Variabili di output relative al funzionamento del sistema

Nome	Descrizione	Unità
T_i	Temperatura aria del punto i-simo con i da 0 a 10	°C
X_i	Umidità assoluta del punto i-simo con i da 0 a 10	kg/kg
h_i	Entalpia punto i del punto i-simo con i da 0 a 10	kJ/kg
Q_m	Portata aria mandata	kg/s
Q_r	Portata aria ripresa	kg/s
P_{UTA}	$Q_m h_5 - h_0$	kW
P_{BF1}	$Q_m h_1 - h_0$	kW
P_{BF2}	$Q_m h_5 - h_4$	kW
$P_{cond} = P_{BC1}$	$Q_r h_9 - h_8$	kW
$P_{sol} = P_{BC2}$	$Q_r h_{10} - h_9$	kW
P_{DEC}	$P_{UTA} - P_{BF1} - P_{BF2}$	kW
P_{vent1}	Potenza ventilatore 1	kW
P_{vent2}	Potenza ventilatore 2	kW
P_{aus}	$k_{aus} P_{vent1} + P_{vent2}$	kW
P_{ePDC}	Potenza elettrica pompa di calore	kW
P_{el}	$P_{vent1} + P_{vent2} + P_{aus} + P_{ePDC}$	kW
COP_{el}	P_{UTA} / P_{el}	-
COP_{term}	P_{DEC} / P_{sol}	-

Accordo di Programma MSE-ENEA sulla Ricerca di Sistema Elettrico – PAR 2008-09
 Progetto 3.1 “Strumenti e tecnologie per l'efficienza energetica nel settore dei servizi”.

Contratto ENEA - Università di Palermo, Dipartimento dell'Energia
 Attività “A e B” - Report Finale

Selezione della configurazione

Attraverso l'interfaccia l'utente ha la possibilità di selezionare diverse configurazioni di impianto.

In funzione della scelta effettuata dall'utente, l'algoritmo genera un vettore di configurazione che la descrive.

Il blocco "Impianto", che effettua la simulazione dell'Unità trattamento aria, ha un ingresso denominato "selettore conf." cui occorre collegare un vettore costante di "1" o "0" a seconda se il corrispondente componente è incluso nella configurazione oppure no. Il significato delle componenti del vettore di configurazione è il seguente:

$Conf = [PBF1 \ PRD \ PHx \ PHum \ PBF2 \ PHur \ PBC1 \ PBC2r]$ dove

PBF1=1 implica che è presente la batteria fredda BF1;

PRD=1 implica che è presente la ruota deumidificante;

PHx=1 implica che è presente lo scambiatore;

PHum=1 implica che è presente l'umidificatore di mandata;

PBF2=1 implica che è presente la batteria fredda BF2;

PHur=1 implica che è presente l'umidificatore di ritorno;

PBC1=1 implica che è presente la batteria calda BC1;

PBC2r=1 implica che è presente la batteria calda BC2r;

Nel file di inizializzazione `initDEC4ODESSE3.m` sono riportate le seguenti sei possibili configurazioni funzionanti:

1) DEC standard senza collettori:

```
conf1=[0 1 1 1 0 1 0 1];
```

2) DEC standard con collettori acqua:

conf2=[0 1 1 1 0 1 0 1];

3) DEC con BF1:

conf3=[1 1 1 1 0 1 0 1];

4) DEC con BF1+BF2:

conf4=[1 1 1 1 1 1 0 1];

5) DEC con BF1+BF2+BC1 (condensazione):

conf5=[1 1 1 1 1 1 1 1].

6) Configurazione invernale:

conf6=[0 0 1 1 0 0 0 0 1].

Nel caso in cui si scelga la configurazione invernale, risulta attivo il flag della batteria calda in mandata (PBC2m=1), mentre in tutte le altre configurazioni estive PBC2m=0. Pertanto, per la commutazione estate/inverno dell'impianto viene considerato il valore del flag PBCm.

Il significato di queste è già stato descritto nei report precedenti. Per ciascuna di esse si è proceduto ad un aggiornamento delle strategie di controllo.

Calcolo potenze elettriche

Ai fini dell'analisi energetica del funzionamento dell'impianto rivestono particolare importanza gli assorbimenti elettrici da parte dei componenti (ventilatori, chiller, pompe, etc) sia a livello istantaneo che con integrazione in determinati periodi di tempo.

- 1) interessa il componente;
- 2) L'efficienza idraulica (0.55);
- 3) L'efficienza elettromeccanica (0.85);

secondo la seguente formula:

$$P_{vent} = \frac{Q \sum dp}{1.2 * 0.55 * 0.85 * 3.600 .}$$

dove i valori di perdita di carico dei singoli componenti sono quelli riportati in tabella A2.

Tabella A2: Perdite di carico dei componenti

	BF1	RD	Hx	Hum	BF2	Hur	BC1	BC2r	BC2s	canali+filtro+20
dP man [Pa]	150	235	130	100	100	-	-	-	100	200
dP rit [Pa]	-	210	100	-	-	100	130	150	-	150

Il calcolo delle perdite di carico complessive per ciascuna configurazione è riportato in tabella A3.

Tabella A3: Perdite di carico delle diverse UTA previste

[PA]	Conf1	Conf2	Conf3	Conf4	Conf5	Conf6
Mandata	665	665	815	915	915	530
Ritorno	710	710	710	710	710	250

corrispondenti a un consumo elettrico dei ventilatori pari a:

Tabella A4: Consumi elettrici dei ventilatori delle diverse UTA previste

[W]	Conf1	Conf2	Conf3	Conf4	Conf5	Conf6
Mandata	428	428	525	589	589	341
Ritorno	457	457	457	457	457	161

Il calcolo delle potenze elettriche associate al motore della ruota DEC, P_{DEC} , di quello dello scambiatore, P_{HX} e alle pompe degli umidificatori, P_{Hum} e P_{Hur} è effettuato a partire dalle seguenti potenze per unità di portata riportate in tabella A5.

Tabella A5: Potenze elettriche specifiche degli ausiliari dei componenti dell'UTA

DEC	0.010 [W/Kg*h]
HX	0.023 [W/Kg*h]
Hum	0.107 [W/Kg*h]
Hur	0.107 [W/Kg*h]

I dati utilizzati sono stati ricavati empiricamente da componenti installati in impianti DEC realmente funzionanti. Tali dati vengono poi utilizzati per effettuare i bilanci energetici e per generare i report di output definiti dall'utente.

Integrazione del modello della Pompa di Calore Aria-Acqua

Il dispositivo principale è una pompa di calore reversibile ad azionamento elettrico associata ad un accumulo termico mantenuto ad una temperatura di riferimento di 10°C, durante il periodo estivo e a 40°C durante la stagione invernale; per mantenere l'accumulo termico in temperatura la pompa di calore viene controllata con un controllo a relè. Dall'accumulo termico sono previsti due spillamenti, mandata 1 e 2 alle relative batterie fredde (BC1, BC2) i cui ritorni vengono miscelati per tornare alla pompa di calore.

Il modello della pompa di calore, elaborato da ENEA ed implementata nei layout di impianto presenti in ODESSE, fornisce, con la sola definizione dei dati di targa, le prestazioni orarie al variare delle condizioni al contorno e in qualsiasi condizione di carico reale grazie all'implementazione di "matrici di correzione" delle prestazioni nominali della pompa di calore (Potenza termica, COP, EER) operante in condizioni di off design.

Il modello inoltre fornisce la reale potenza elettrica consumata dalla pompa di calore e la massima potenza termica estraibile dal condensatore in funzionamento estivo.

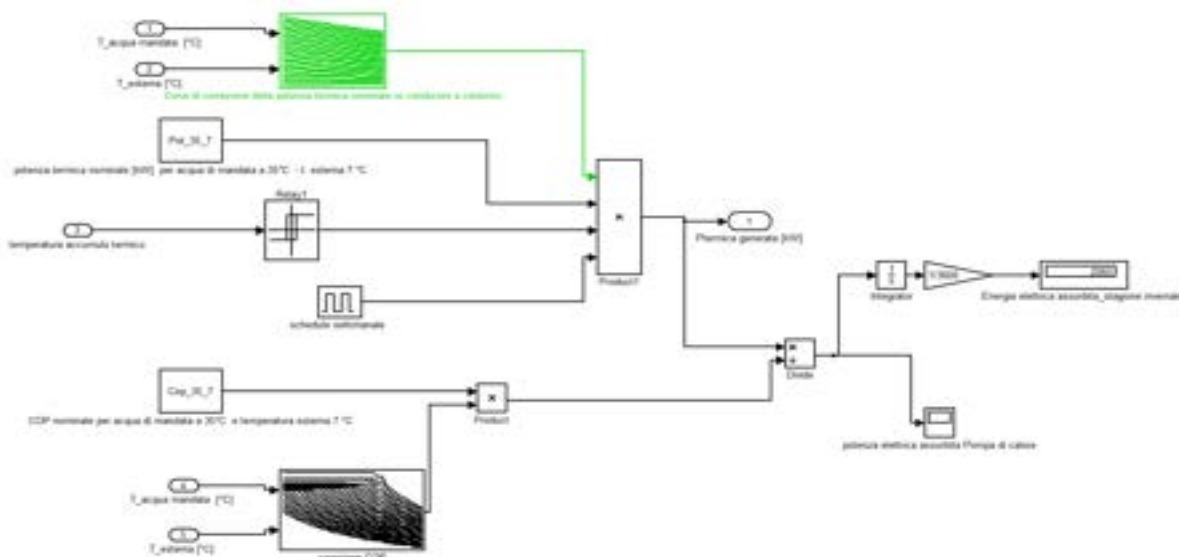


Figura A2: Schema simulink funzionamento della pompa di calore in regime invernale

Regolazione dell'impianto

Sono regolate la temperatura T_5 di mandata e l'umidità assoluta X_6 di ritorno (per il calcolo di X_6 vedi equazioni bilancio di vapore).

I valori di set-point (uscite $Trif$ e $Xrif$ del blocco *climatico*) sono scelti in accordo alla curva climatica funzione della temperatura esterna riportata in figura A4. Lo spegnimento dell'impianto (uscita $ON=0$ del blocco *climatico*) viene effettuato mediante switch manuale.

Ai fini della integrazione in ODESSE, le variabili $Trif$, $Xrif$ e ON vanno fornite dall'esterno.

L'umidità di ma ripresa X_6 è regolata al valore di set-point variando la temperatura di rigenerazione della ruota e al raggiungimento della massima temperatura di rigenerazione, permanendo una umidità in ripresa maggiore del valore desiderato $Xrif$, aumentando la portata alla batteria BF1.

La temperatura di mandata T_5 è regolata al suo valore desiderato $Trif$ modificando l'efficienza dell'umidificatore 2 posto sul ritorno e, al raggiungimento della minima temperatura in uscita dallo scambiatore sensibile, permanendo condizioni di temperatura di uscita superiore al set-point, aumentando la portata d'acqua alla batteria BF2.

L'umidificatore 1, posto sulla mandata, agisce autonomamente quando l'umidità di ritorno X_6 si riduce del 10% rispetto al suo valore di riferimento .

Lo schema complessivo del sistema di controllo è indicato nelle figure A5, A6 e A7.

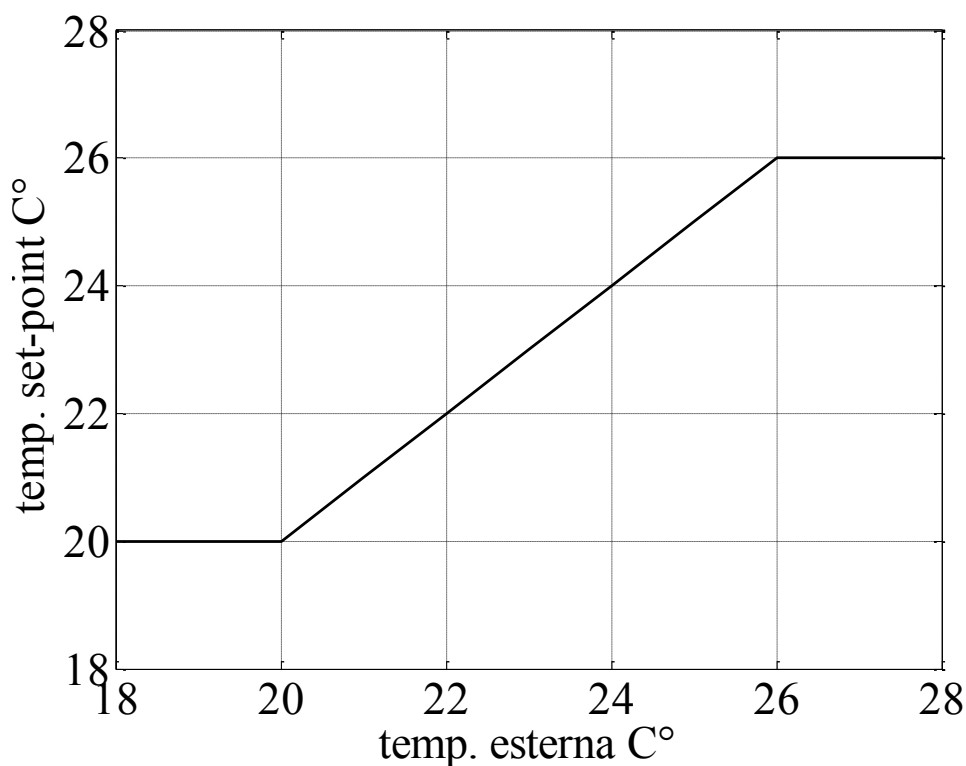


Figura A4: Curva Climatica

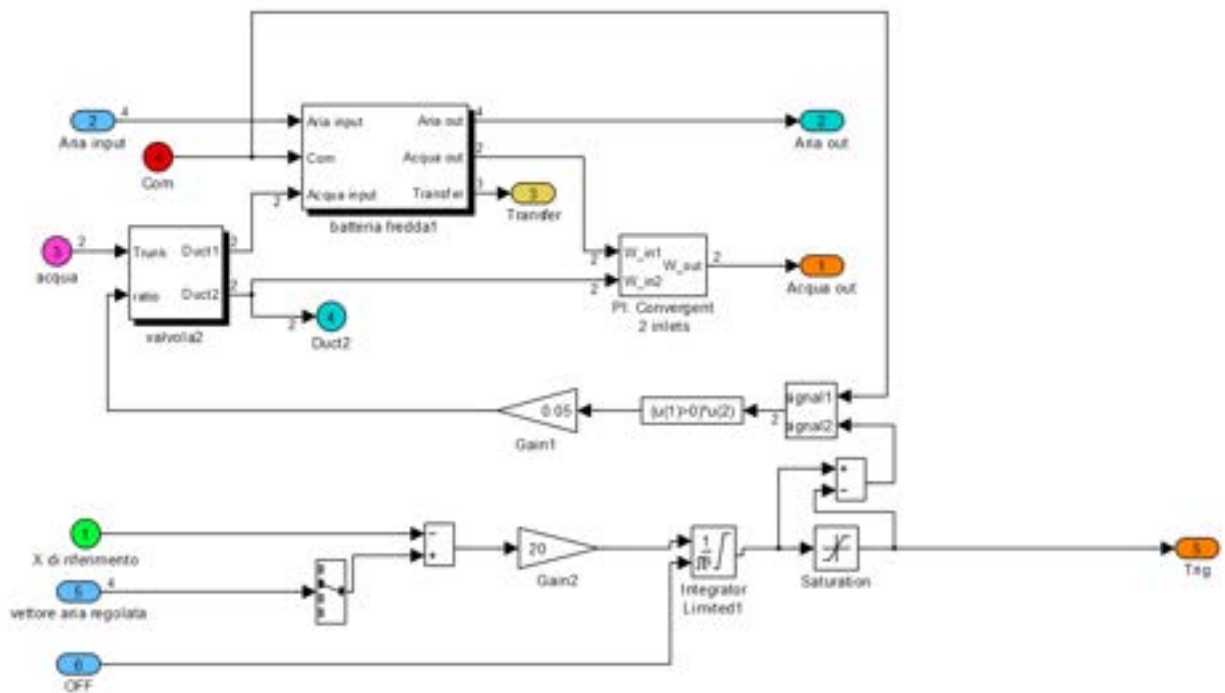


Figura A5 Schema del sistema di regolazione della umidità di ripresa

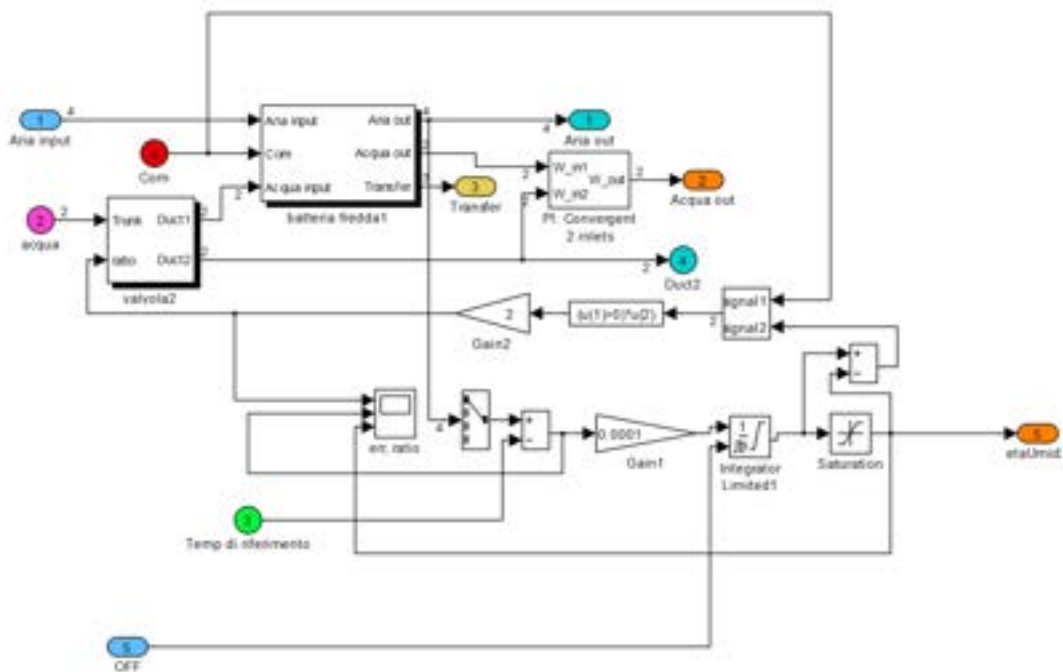


Figura A6 Schema del sistema di regolazione della temperatura di mandata

Accordo di Programma MSE-ENEA sulla Ricerca di Sistema Elettrico – PAR 2008-09
 Progetto 3.1 “Strumenti e tecnologie per l’efficienza energetica nel settore dei servizi”.
 Contratto ENEA - Università di Palermo, Dipartimento dell’Energia
 Attività “A e B” - Report Finale

T_0 , X_0 : temperatura [C°] e umidità assoluta [Kg/Kg] dell'aria esterna;

T_5 , X_5 : temperatura [C°] e umidità assoluta [Kg/Kg] del punto di immissione in ambiente;

Q_6 : portata di ripresa [Kg/h];

ric : ricambi ora di infiltrazione [1/h];

vol : volume dell'edificio [m³]

secondo la seguente formula:

$$X_6 = \frac{Q_5 X_5 + Q_{inf} X_0 + Q_{vap}}{Q_6 + Q_{inf}}$$

dove:

$$Q_{inf} = ric * vol * 1.293 * 273 / (T_0 + 273)$$

è la portata di infiltrazione [Kg/h] e

$$Q_{vap} = W_{lat} * 3.6 / 1000$$

è la portata del vapore prodotto in ambiente [Kg/h].

La portata massica di vapore generato in ambiente è calcolata considerando la presenza delle sorgenti nel tempo e quindi in relazione alla produzione oraria relativa al tipo di attività/funzionamento e allo schedule orario ad esso associato.

Nel caso di carichi latenti dovuti a persone di sono considerati i valori indicati dalla norma ISO 7730 riportati nella seguente tabella.

Tabella A6: Valori di carico sensibile e latente dovuto alla presenza di persone in funzione del grado di attività secondo la norma ISO 7730

Degree of Activity	Typical Application	Total Heat [W]	Sensible Heat [W]	Latent Heat [W]
Seated at rest	Theatre, Movie	100	60	40
Seated, Very Light Writing	Office, Hotels, Appartaments	120	65	55
Seated Eating	Restaurant	170	75	95
Seduli, Light Work, Typing	Office, Hotels, Appartaments	150	75	75
Standing, Light Work or Working Slowly	Retail Store, Bank	185	90	95
Light Bench Work	Factory	230	100	130
Walking 1.3 m/s, Light Machine Work	Factory	305	100	205
Bowling	Bowling Alley	280	100	180
Moderate Dancing	Dance Hall	375	120	255
Heavy Work, Lifting, Heavy Machine Work	Factory	470	165	300
Heavy Work, Athletics	Gymnasium	525	185	340

Diagramma di Mollier in tempo reale

Il simulatore incorpora un blocco simulink *mplot* il quale genera un grafico che riporta, in tempo reale, la posizione dei punti del trattamento in un piano temperatura-umidità assoluta.

Tale grafico ha principalmente una funzione di controllo/debug ma può essere particolarmente utile all'utente più esperto per comprendere il funzionamento dell'impianto durante la simulazione.

L'interfaccia utente prevede infatti la possibilità di visualizzare il diagramma offline a scelta dell'utente.

Di seguito è riportato a titolo di esempio il diagramma generato per un istante di una simulazione. Nella figura si evidenzia il fatto che nell'istante considerato la batteria BF1 è mantenuta spenta dal sistema di controllo ($P0 = P1$) e l'umidificatore in mandata non è attivo ($P3 = P4$). Per il suo funzionamento, il blocco *mplot* necessita del file *mplot.m* allegato alla presente relazione.

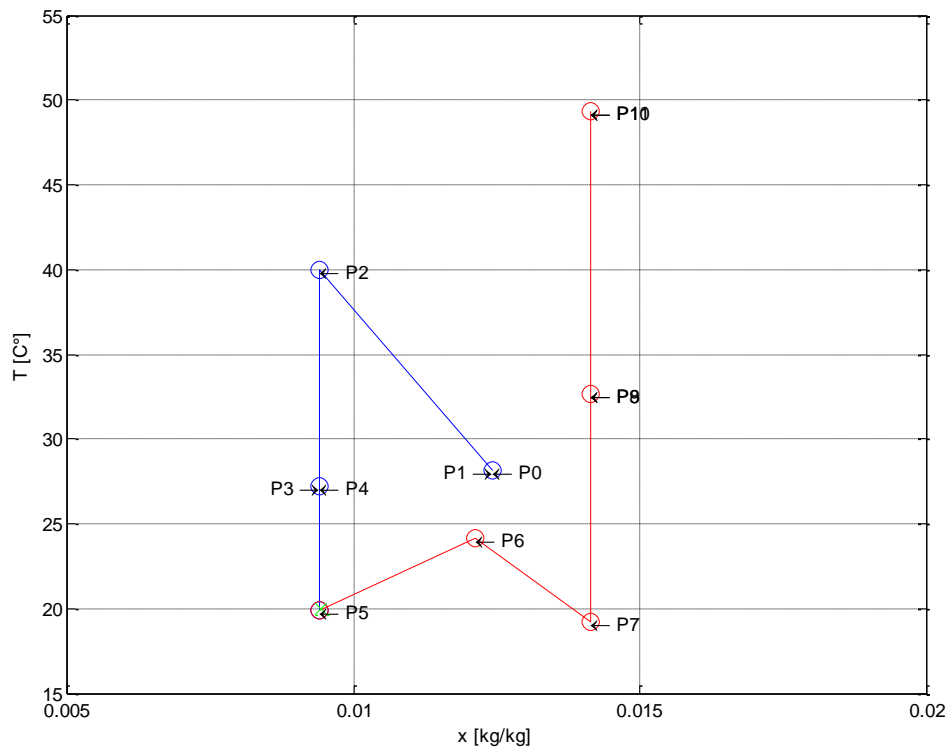


Figura A8: Esempio di schermata relativa del blocco simulink mplot per la generazione del diagramma di Mollier in tempo reale del trattamento

Creazione del file dei risultati

Di fondamentale importanza è la definizione del contenuto e della sintassi del file di output del simulatore.

Esso crea un file *.mat* denominato *output* contenente tutte le variabili della simulazione disposte in colonna secondo il seguente schema:

Tabella A7: Vettore dei valori delle variabili di output

1	2-13	14	15	16-27	28	29	30	31	32	33	34	35	36	37	38	39	40
t	T0-11	T5rif	X5rif	X0-11	Portata mandata	Portata ritorno	PUTA	PDEC	PBF1	PBF2	PBC1	PBC2	COPt	COPel	TTank	Rad	OFF
[s]	°C	°C	g/kg	g/kg	kg/h	kg/h	kW	kW	kW	kW	kW	kW	[]	[]	C°	W/m2	[]

Inoltre il file *grafici.m* crea alcuni grafici di esempio e genera due file compatibili con *excel* denominati *output.xls* e *output1h.xls*. Quest'ultimo contiene i dati orari mediati.

Implementazione del software in ODESSE

Per l'implementazione in ODESSE occorre individuare e collegare opportunamente le variabili di ingresso e di uscita del modello Simulink dell'impianto con quelle dell'edificio. A tal proposito le variabili da fornire in ingresso all'impianto, sono quelle in tabella A8, mentre quelle in uscita sono elencate in tabella A9.

Tabella A8: Variabili di ingresso al modello Simulink dell'impianto

Nome	Descrizione	Unità
T_0	Temperatura aria punto 0 (aria esterna)	°C
T_6	Temperatura aria punto 6 (aria ripresa)	°C
X_0	Umidità assoluta del punto 0 (aria esterna)	kg/kg

Tabella A9: Variabili di uscita al modello Simulink dell'impianto

Nome	Descrizione	Unità
T_5	Temperatura aria punto 5 (mandata impianto)	°C

Si osservi che poiché il bilancio di vapore è realizzato all'interno dell'impianto, l'umidità di ripresa non deve essere fornita dall'esterno (non compare tra le variabili di ingresso al modello simulink dell'impianto) e l'umidità in mandata non è utile all'esterno (non compare tra le variabili di uscita dall'impianto).

Manuale utente sull'utilizzo del software

Il manuale utente sull'utilizzo del software, è riportato come **allegato** separato del presente documento. Esso contiene informazioni tecniche sui modelli di simulazione dei principali componenti che costituiscono il Solar DEC. Il manuale comprende in molti punti descrizioni e figure riportate nel presente report e in quelli delle annualità precedenti. I testi sono stati coordinati ed aggiornati rispetto alla precedente versione.

In esso è riportata una descrizione dell'interfaccia grafica aggiornata alla data del presente report, implementata in ambiente Java, progettata in modo che lo strumento possa essere utilizzato anche da utenti non esperti in ambito di simulazioni dinamiche.

Sono inoltre descritte le configurazioni previste nel simulatore e le strategie di regolazione.

Inoltre viene indicato all'utente come definire degli output "personalizzati" utilizzando grafici orari e report predefiniti su base mensile/stagionale.

DELIVERABLE B: Layout sperimentale e validazione del modello

Simulazione del layout impiantistico installato presso il Dipartimento dell'Energia dell'Università di Palermo

Allo scopo di validare l'algoritmo che simula la configurazione impiantistica monitorata presso il Dipartimento dell'Energia dell'Università di Palermo si è prodotto un file contenente i dati climatici registrati in un mese di monitoraggio (Luglio 2008) e i dati relativi alle condizioni di immissione dell'aria registrati. La tabella B1 e la figura B1 descrivono sinteticamente la configurazione dell'impianto stesso.

Tabella B1: Componenti presenti nella configurazione DEC utilizzata per la validazione

Componente	Simbolo	D
Filtro (mandata)	Fs	■
Batteria fredda/prede umidificazione	CC1	■
Ruota essiccante	DW	■
Scambiatore di calore	HX	■
Umidificatore di mandata	Hus	■
Batteria di raffreddamento ausiliaria	CC2	■
Batteria di riscaldamento	HC2s	■
Ventilatore di mandata	Fan 1	■
Filtro (ripresa)	Fr	■
Ventilatore di ripresa	Fan 3	■
Umidificatore di ritorno	Hur	■
Batteria di recupero del calore di condensazione	HC1	■
Solar regeneration coil	HC2r	■
Fan (return air)	Fan 2	■

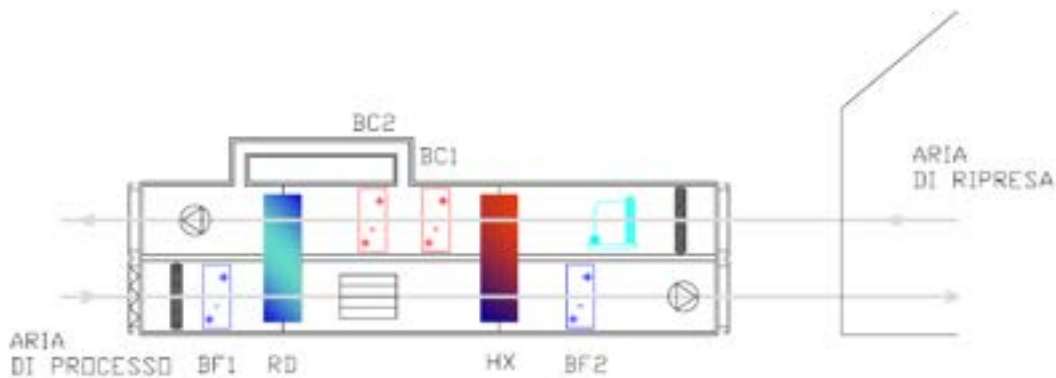


Figura B1: Unità desiccant cooling installata presso il DE nella configurazione operante nel Luglio 2008

Scopo della validazione è stato di indagare, a parità di condizioni di ingresso e uscita dell'UTA la capacità del modello di valutare correttamente i consumi dei vettori energetici utilizzati.

Per la validazione si è proceduto imponendo in input al modello le stesse condizioni climatiche (temperatura dell'aria, umidità e irraggiamento) e le stesse condizioni di immissione dell'aria registrate nel monitoraggio dell'impianto DEC citato. In tal modo è stato possibile valutare la precisione di ogni singolo componente dell'UTA ed infine della logica di regolazione.

Il sistema è costituito da un'unità di trattamento aria desiccant cooling alimentata da collettori solari a liquido accoppiata ad un sistema a soffitto radiante. Il ciclo è di tipo ibrido ovvero il sistema è provvisto di due batterie di raffreddamento ausiliarie impiegate nei momenti di bassa radiazione solare e/o quando l'umidità assoluta dell'aria supera una certa soglia. La prima, posta a monte del rotore adsorbente, viene impiegata per predeumidificare e preraffreddare l'aria prima dell'ingresso dell'aria esterna nell'UTA; la seconda batteria controlla la temperatura dell'aria in caso che il raffreddamento evaporativo (*indirect evaporative cooling*) non sia sufficiente a raggiungere la temperatura di immissione desiderata.

La configurazione impiantistica considerata è denominata “*a pompa di calore integrata*”, prevedendo infatti il recupero del calore di condensazione della macchina frigorifera ausiliaria al fine di preriscaldare l'aria di rigenerazione.

Le caratteristiche dimensionali salienti sono le seguenti:

- Dimensioni dell'ambiente climatizzato: 107 m², 450 m³
- Impianto ad aria primaria
- Superficie attiva del soffitto radiante: 76 m²
- Temperatura max: 35.8 °C
- Umidità assoluta max. dell'aria esterna: 24 g/kg
- Titolo di immissione richiesto: 8 g/kg



*Accordo di Programma MSE-ENEA sulla Ricerca di Sistema Elettrico – PAR 2008-09
Progetto 3.1 “Strumenti e tecnologie per l'efficienza energetica nel settore dei servizi”.*

*Contratto ENEA - Università di Palermo, Dipartimento dell'Energia
Attività “A e B” - Report Finale*

- Temperatura di immissione richiesta: 18 °C
- Carico max raffreddamento (interni + ventilazione): 28.8 kW
- Carico max riscaldamento (interni + ventilazione): 11 kW

Ulteriori informazioni sono riportate nella tabella che segue

Tabella B2: Dati relativi alla configurazione DEC del Dipartimento dell'Energia, Università di Palermo

<p>Tipo: collettori piani Superficie (assorb.): 22.5 m² Volume del serbatoio: 600 litri Posizionamento: azimuth 0°, inclinazione 35° Connessione in parallelo</p>	
<p>Portata d'aria massima: 1500 m³/h Ventilatori a portata variabile Ruota deumidificante al Silicagel: DST RU – 062 Recuperatore di calore sensibile rotativo 2 batterie di raffreddamento, 2 batterie di riscaldamento Bypass della ruota deumidificante per free ventilation e funzionamento invernale Controllo modalità di funzionamento in base alle condizioni dell'aria di immissione</p>	

Motoevaporante AERMEC NRW 77 E
 Potenza frigorifera nominale = 19.8 kW
 COP nominale = 3.84
 Recupero del calore di condensazione in una batteria di riscaldamento funzionante come desurriscaldatore (BC1)
 Produzione di acqua refrigerata a 13°C
 Controllo remoto tramite logica implementata in Labview



Per il mese selezionato i dati climatici sono sinteticamente riportati nel grafico allegato.

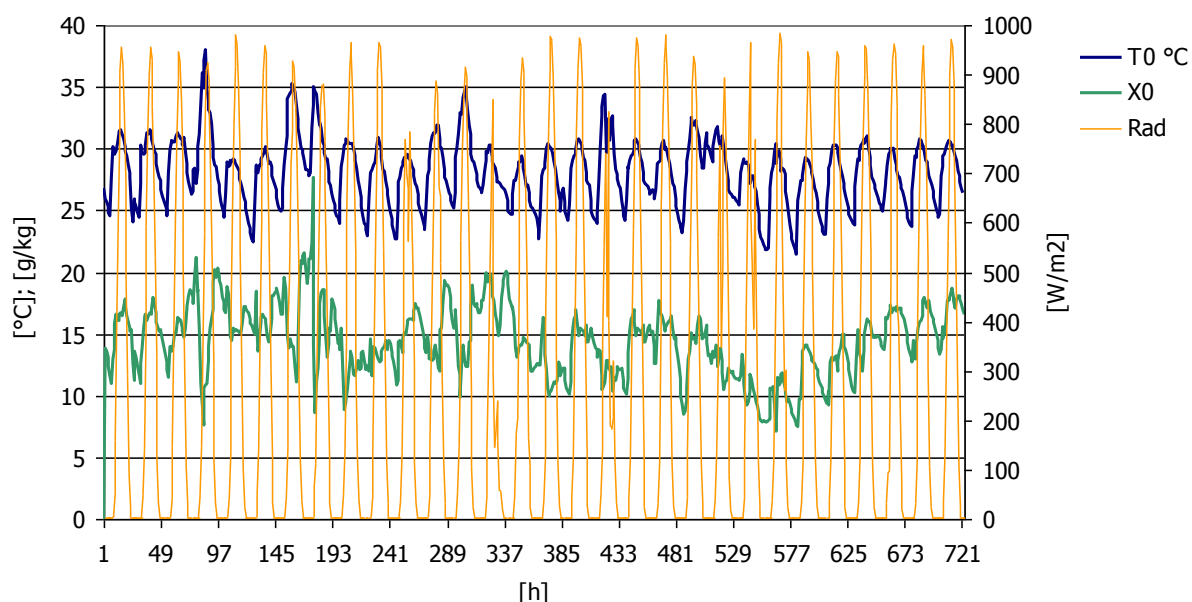


Figura B2: Dati climatici di input introdotti nel modello

Si fa notare che, per ciò che concerne gli assorbimenti elettrici, il modello tiene conto del consumo dovuto ai ventilatori e degli altri accessori di impianto (pompa umidificatore e motori dei rotori) e del refrigeratore d'acqua utilizzato per l'alimentazione delle batterie fredde. Non è considerato invece nel bilancio dei consumi elettrici e nel calcolo del COP elettrico del sistema, il consumo dovuto ai circolatori presenti nei circuiti idraulici (solare, caldaia a gas e refrigeratore).

*Accordo di Programma MSE-ENEA sulla Ricerca di Sistema Elettrico – PAR 2008-09
 Progetto 3.1 “Strumenti e tecnologie per l'efficienza energetica nel settore dei servizi”.
 Contratto ENEA - Università di Palermo, Dipartimento dell'Energia
 Attività “A e B” - Report Finale*

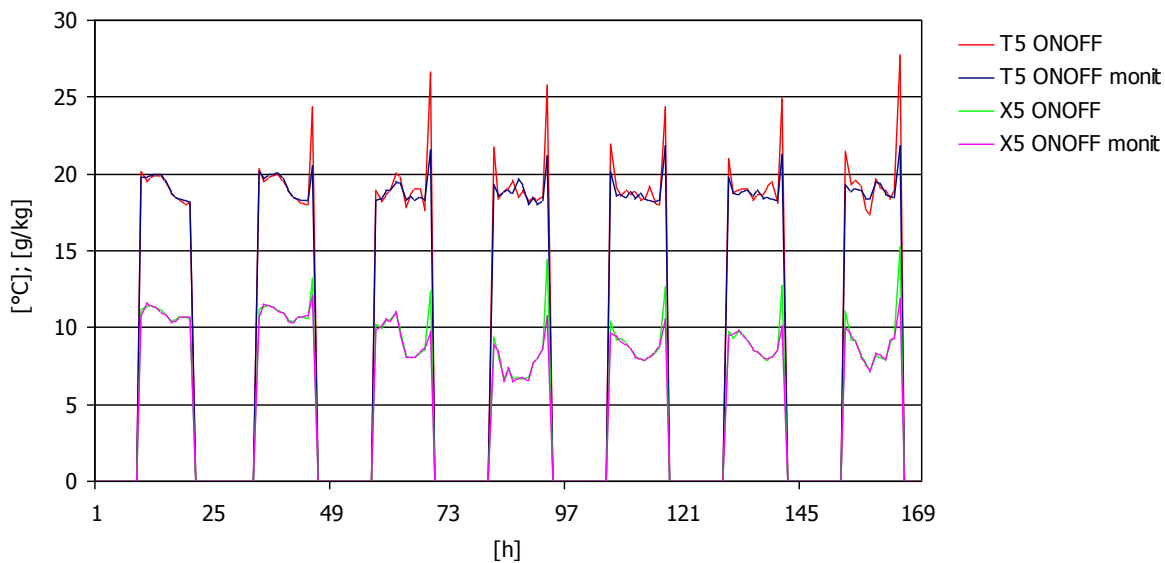


Figura B3: Confronto tra le condizioni di immissione relative ai dati di monitoraggio e quelli ottenuti dal modello

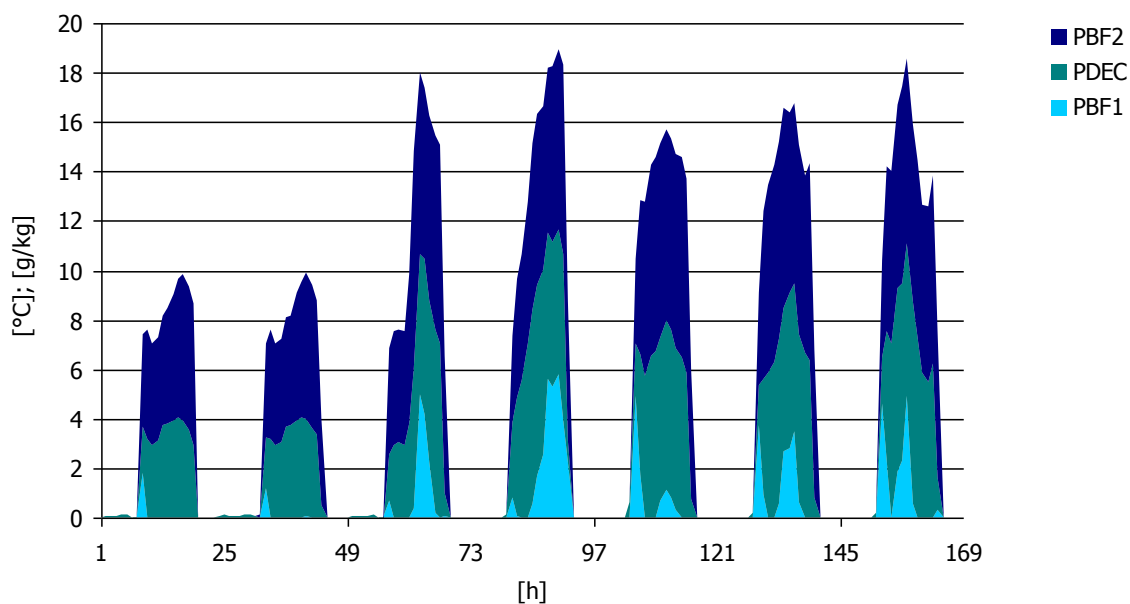


Figura B4: Contributo della batteria di pre-raffreddamento BF1, della batteria di postraffreddamento BF2 e dell'effetto DEC sul totale della potenza frigorifera – Output del modello di simulazione

Come è possibile notare dal grafico riportato in figura B3Figura , il modello ricalca molto bene il profilo di temperatura in uscita dalla macchina, dimostrando una elevata precisione della logica di regolazione implementata.

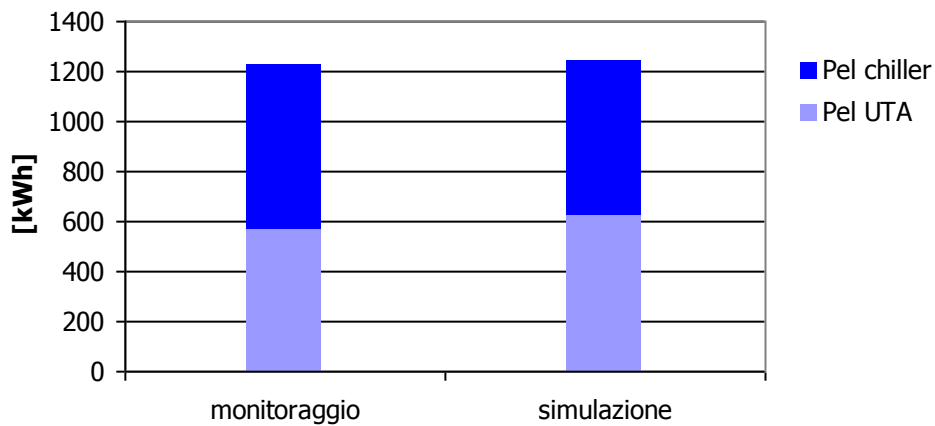


Figura B5: Confronto tra i dati di misura e quelli di simulazione relativamente ai consumi elettrici del sistema

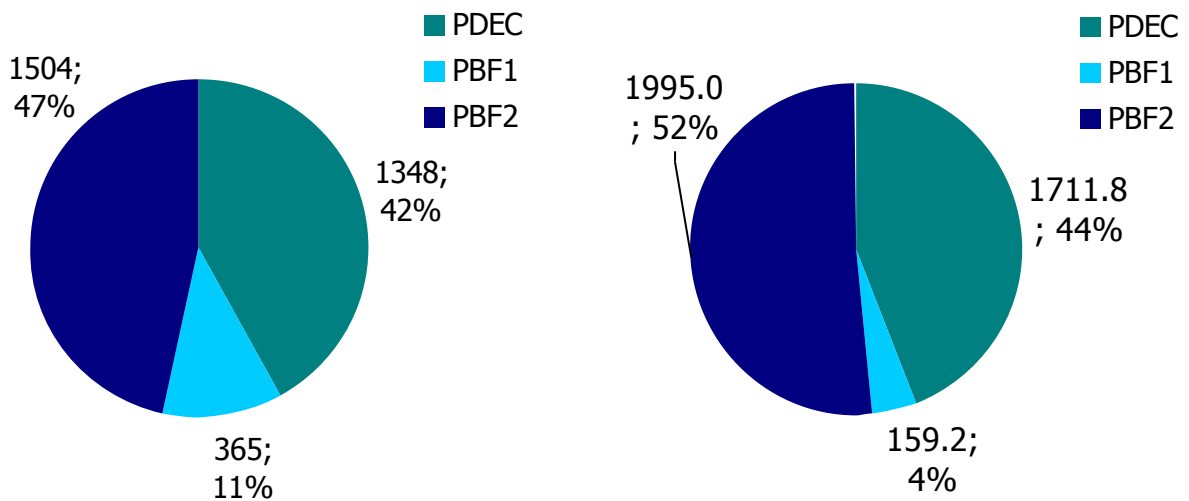


Figura B6: Confronto tra i dati di misura (sinistra) e quelli di simulazione (destra) relativamente alla distribuzione mensile dell'energie frigorifere [kWh]; [%]

Si fa notare che, a causa dell'impossibilità del modello di tenere conto dei fenomeni di infiltrazione rilevati nell'impianto, le produzioni frigorifere globali del sistema simulato e di quello monitoraggio differiscono di circa 20%.

Per una maggiore precisione, nel modello potrebbe essere introdotto in futuro un calcolo della portata d'aria che trafila attraverso lo scambiatore di calore rotativo HX e del relativo bilancio entalpico del sistema.

I consumi elettrici registrati nell'intero mese sono invece molto simili fra di loro:

- 1225 kWh nel caso del monitoraggio
- 1236 kWh nel caso della simulazione

Ovviamente ciò si ripercuote sul calcolo dei COP elettrici medi mensile sono i seguenti:

- COP simulato: 3.13
- COP monitorato: 2.64

Si può quindi notare che sebbene il ciclo DEC reale sia meno efficiente di quello simulato, il modello è in grado di garantire le medesime condizioni di immissione su base oraria e di stimare con molta accuratezza i consumi elettrici.

Integrazione del modello desiccant cooling con un motore a combustione interna in assetto cogenerativo per la rigenerazione con calore dei fumi di scarico

L'energia termica necessaria alla rigenerazione del ciclo DEC può essere fornita utilizzando il calore prodotto da un impianto cogenerativo. Alcune installazioni (tra cui due in Italia) funzionanti secondo questo principio hanno dimostrato la fattibilità della soluzione. Le problematiche principali sono relative alla logica di funzionamento del sistema in relazione alla disponibilità di calore nel caso che il cogeneratore sia progettato per inseguire il carico elettrico. Inoltre, l'accoppiamento con macchine che operino l'inseguimento del carico termico invernale garantisce la possibilità di utilizzazione della stessa anche in estate, eventualmente operanti anche in modalità generazione elettrica, utilizzando anche parzialmente il calore di scarto.

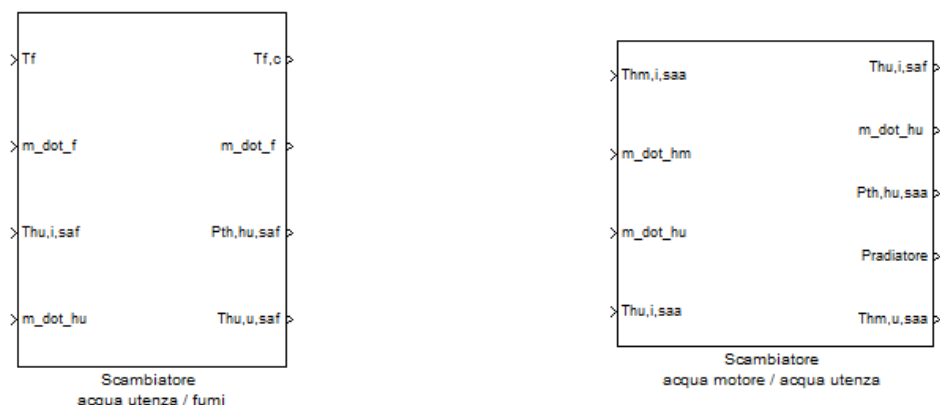


Figura B8 Blocchi Simulink per la simulazione dello scambio di calore motore-tank e fumi-tank

I due blocchi scambiatore forniscono complessivamente la potenza P_{th} che, eventualmente integrata da una caldaia, alimenta il tank di figura B9 sull'ingresso Q_{aux} .

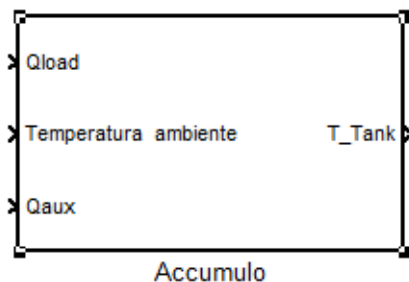


Figura B9 Blocco Simulink per la simulazione dell'accumulo di calore recuperato dal motore e dai fumi

L'integrazione con l'impianto prevede l'interfacciamento del blocco "Accumulo" con la batteria calda BC1 che è prevista nell'impianto DEC per portare l'aria di ripresa alla temperatura idonea alla rigenerazione della ruota.

In particolare, la batteria BC1 viene alimentata alla temperatura T_{Tank} il cui andamento in un tipico periodo di funzionamento, dopo un transitorio dovuto alla messa a regime del sistema può

avere un valore teorico vicino alla temperatura di uscita dello scambiatore con i fumi. L'ingresso Qload del blocco "Accumulo" va alimentato dalla potenza termica richiesta dalla batteria BC1 per effettuare il trattamento richiesto. Ovviamente, per il calcolo delle dispersioni, occorre alimentare l'ingresso Temperatura ambiente.

Per quanto concerne la regolazione, è previsto l'inseguimento termico o elettrico. Per quanto concerne l'inseguimento termico, l'obiettivo è quello di mantenere stabile la temperatura del tank attorno ad un valore di set-point stabilito.

A titolo di esempio, in figura B10 è riportato un tipico andamento della temperatura del tank. Nella figura è possibile notare il primo tratto a pendenza maggiore dovuto alla integrazione della caldaia. Un secondo tratto a pendenza inferiore in cui vi è il solo apporto del recupero e il tratto in cui inizia la regolazione a isteresi con comando sulla manetta e strategia di inseguimento termico.

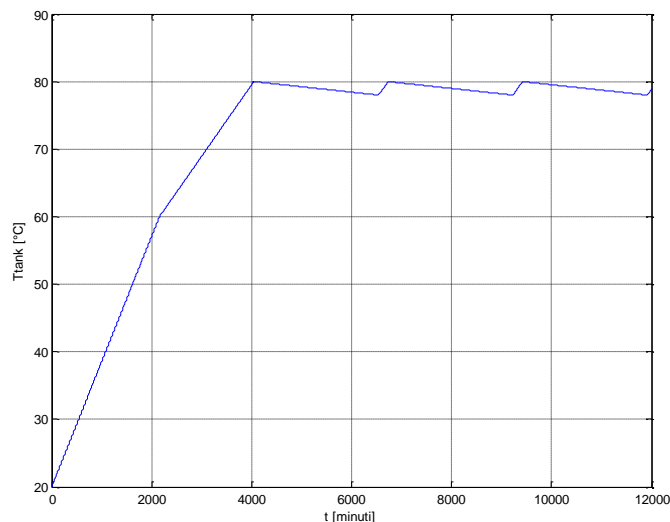


Figura B10 Andamento della temperatura del tank dell'impianto cogeneratore

L'interfaccia utente consentirà di operare la scelta del cogeneratore come sorgente termica per la rigenerazione del ciclo DEC.

Il modello potrà essere validato mediante il confronto con dati di monitoraggio eventualmente messi a disposizione dai gestori degli impianti attualmente operanti.

Pubblicazioni inerenti al lavoro di ricerca:

- Beccali M., Bertini I., Di Pietra B., Finocchiaro P., Ceravolo F., Puglisi.G, "ODESSE: a new tool for simulation and design of solar desiccant cooling systems in energy efficient buildings", Proceedings of the International Conference EUROSUN 2010, 28 Sept - 1 Oct 2010, Graz (A), ISBN 978-3-901425-12-7 -
- Beccali M., Bertini I., Di Pietra B., Finocchiaro P., Luna M., “Desiccant cooling simulation and design in Matlab/Simlink environment: implementation and validation of the model”, III International Conference on Solar Air Conditioning OTTI, 29 Sept. 1 Oct 2009, Palermo, Italy, pp 153-160 ISBN 978-3-941758-06-9
- Beccali M., Finocchiaro P., Nocke B, “Solar desiccant cooling system operating in Palermo (Italy): results and validation of simulation models”, III International Conference on Solar Air Conditioning OTTI, 29 Sept. 1 Oct 2009, Palermo, Italy pp 368-375 ISBN 978-3-941758-06-9
- Beccali M., Bertini I., Ciulla I., Di Pietra B., Lo Brano V., "Software for weather databases management and construction of Reference Years", accettato alla conferenza Building Simulation 2011, Sydney, Australia 14-16 Novembre 2011