



Agenzia nazionale per le nuove tecnologie,  
l'energia e lo sviluppo economico sostenibile



MINISTERO DELLA  
TRANSIZIONE ECOLOGICA



# Power-to-Gas: completamento del prototipo P2G con metanazione catalitica ed elettrolizzatore (LA3.5)

Paolo Deiana, Claudia Bassano

POWER-TO-GAS: COMPLETAMENTO DEL PROTOTIPO P2G CON METANAZIONE CATALITICA ED  
ELETTROLIZZATORE (LA3.5)

Paolo Deiana, Claudia Bassano (ENEA)

Dicembre 2021

Report Ricerca di Sistema Elettrico

Accordo di Programma Ministero della Transizione Ecologica - ENEA

Piano Triennale di Realizzazione 2019-2021 - III annualità 2021

Obiettivo: *Sistema Elettrico*

Progetto: 1.2 Sistemi di accumulo, compresi elettrochimico e power to gas, e relative interfacce con le reti

Linea di attività: *LA3.5 Power-to-Gas: completamento del prototipo P2G con metanazione catalitica ed elettrolizzatore, e relativa sperimentazione*

Responsabile del Progetto: Giulia Monteleone, ENEA

# Indice

SOMMARIO.....	3
1 INTRODUZIONE .....	4
1.1 ELETTRORIZZATORE .....	6
1.2 METANATORE .....	8
1.3 LOCALIZZAZIONE IMPIANTO .....	10
1.4 OPERATIVITÀ.....	12
1.5 PRINCIPIO DI FUNZIONAMENTO .....	12
1.6 VERIFICA DEI DISPOSITIVI E SICUREZZA .....	12
1.7 VALUTAZIONI DI SICUREZZA .....	13
2 DESCRIZIONE DELLE ATTIVITÀ SVOLTE E RISULTATI.....	14
2.1 SEZIONE DI PRODUZIONE DI IDROGENO .....	14
2.2 SEZIONE DI PRODUZIONE DI GAS DI SINTESI .....	17
2.3 UNITÀ DI PROCESSO DELL'IMPIANTO.....	18
2.4 CARATTERISTICHE DEL REATTORE MONOTUBO .....	20
2.5 SISTEMA DI SUPERVISIONE E CONTROLLO.....	23
2.6 SICUREZZA .....	24
2.7 LIMITI DI BATTERIA .....	25
2.8 LAYOUT.....	25
2.9 SPERIMENTAZIONE PRESSO IL COSTRUTTORE E RISULTATI .....	27
2.10 NORMATIVE APPLICATE .....	32
3 CONCLUSIONI.....	32
4 ABBREVIAZIONI ED ACRONIMI.....	32

## Sommario

L'ambito in cui ricadono le attività sono quelle relative al progetto, realizzazione e sperimentazione del processo di produzione di idrogeno e metano nella cornice dello studio e dimostrazione delle tecnologie Power to Gas.

Nel contesto delle attività della RdS si è dato avvio alla procedura di acquisizione di un sistema Power to Gas costituito da un sistema containerizzato di produzione di idrogeno basato sull'elettrolisi dell'acqua (elettrolizzatore) e da un secondo sistema, anch'esso containerizzato che alloggia la sezione di idrogenazione catalitica dell'anidride carbonica in metano sintetico (metanatore). L'insieme è alloggiato all'interno di due container metallici ISO20, facilmente movimentabili e adatti al trasporto su diverse tipologie di mezzi, con dimensioni a terra approssimative pari a 6 x 2,4 metri cadauno.

Il sistema elettrolizzatore in un impianto Power to Gas è un componente essenziale sia per il suo interfacciamento con la rete elettrica che per la funzione di produzione dell'idrogeno. Il sistema di metanazione a valle completa la dotazione consentendo la trasformazione dei reagenti idrogeno e anidride carbonica in metano di sintesi.

Le attività hanno riguardato il completamento dell'impianto prototipo Power to Gas con l'acquisizione, il collaudo e la sperimentazione del sistema di produzione idrogeno basato sull'elettrolizzatore presso il C.R. ENEA di Casaccia. Per quanto riguarda la sezione di metanazione catalitica si è provveduto alla predisposizione ed all'espletamento della gara d'appalto per la progettazione e realizzazione del sistema. È stata altresì effettuata l'attività di analisi del rischio, l'inquadramento territoriale e le necessarie autorizzazioni all'installazione. È stata effettuata la progettazione definitiva ed esecutiva con il design delle apparecchiature e la verifica della loro integrazione dal punto di vista meccanico, elettrico, strumentale e di processo. Sono stati effettuati dei test sperimentali presso il costruttore con l'obiettivo di validare la reattività del catalizzatore e la progettazione eseguita. A causa della situazione legata alla crisi pandemica e al conseguente ritardo nelle forniture di componentistica elettronica non è stato possibile finalizzare la consegna della sezione prototipale e la sperimentazione del processo integrato.

# 1 Introduzione

Il Power to Gas (PtG) consente la conversione di energia elettrica in energia chimica accumulata, nella variante nota come Power to Hydrogen (PtH), sotto forma di idrogeno gassoso prodotto attraverso l'elettrolisi dell'acqua oppure in una seconda opzione, nota come Power to Methane (PtM), sotto forma di metano sintetico, ottenuto dalla reazione di metanazione alimentata dall'idrogeno sopraccitato e da anidride carbonica o gas che la contengono in percentuali più o meno elevate (biogas, syngas da gassificazione o da effluenti industriali, gas di suolo, fino all'aria atmosferica).

L'idrogeno prodotto può essere utilizzato localmente in un processo industriale, in una stazione di rifornimento destinata alla mobilità, oppure essere immagazzinato in loco per essere successivamente riconvertito in elettricità con celle a combustibile. In una logica di Sector Coupling, attuando un accoppiamento diretto tra le reti, l'idrogeno può essere iniettato direttamente nella rete del gas naturale verso utenze indefinite. I limiti di applicabilità di quest'ultima soluzione attendono ancora di essere sottoposti ad una indagine di verifica sulla capacità dell'infrastruttura della rete gas di essere idonea a trasportare crescenti percentuali di idrogeno. La quantità di idrogeno iniettabile nell'attuale rete gas è infatti limitata per diversi motivi quali la compatibilità con le infrastrutture e con gli utilizzi finali, il metering, la sicurezza, la verifica di eventuali perdite etc. In quest'ambito la normativa sia a livello europeo che a livello dei singoli Stati Membri è in continua evoluzione.

Come già anticipato, un'ulteriore possibilità (data dal Power To Methane) è quella di utilizzare l'idrogeno prodotto nel processo di metanazione dell'anidride carbonica (o di un gas che la contiene in percentuali più o meno elevate) mediante la reazione di Sabatier per dar luogo alla produzione di gas naturale sintetico (SNG – synthetic natural gas, in tutto e per tutto simile al gas naturale) che può essere a sua volta stoccato e utilizzato nei modi convenzionali. Il passaggio del processo aggiuntivo della sintesi di metano riduce l'efficienza complessiva del processo di circa 5-8 punti percentuali. Tuttavia, il vantaggio principale è che il metano così prodotto è iniettabile immediatamente e al 100% nella rete gas. Potrebbe quindi essere facilmente trasportato attraverso la rete di gas naturale esistente sfruttandone la grande capacità di accumulo e diffusione. Rispetto all'idrogeno, l'insieme degli utilizzatori finali è già disponibile e per questo la diffusione nel breve periodo come una tecnologia abilitante per la transizione è agevolata.

Nel caso in cui l'energia elettrica utilizzata è proveniente da fonti rinnovabili l'idrogeno prodotto è di fatto un gas rinnovabile. Nel caso in cui anche l'anidride carbonica (o il gas che la contiene) è di origine rinnovabile anche il metano prodotto è un gas rinnovabile. Non dà luogo infatti a emissioni climalteranti nel lungo periodo in quanto utilizza carbonio proveniente dal ciclo biologico e/o dall'atmosfera. Il PtG non è in realtà una singola tecnologia, bensì un insieme di più processi e tecnologie che in azione sinergica possono operare in diverse configurazioni. Il passaggio da energia elettrica allo stoccaggio sotto forma di combustibile gassoso avviene attraverso più passaggi. Tra questi si annoverano: la produzione, l'accumulo e l'utilizzo di idrogeno, la cattura e la separazione dell'anidride carbonica necessaria per eventuali processi di metanazione (catalitici e/o biologici), il trattamento e la purificazione dei flussi in ingresso ed uscita, la compressione e l'immissione in rete. Ciascuno di questi stadi può essere nel caso implementato con diverse configurazioni impiantistiche e differenti livelli d'integrazione.

La produzione di idrogeno è attuata attraverso l'elettrolisi dell'acqua che è una reazione elettrochimica non spontanea che richiede un grande apporto energetico esterno. Attualmente ci sono tre differenti tecnologie di elettrolisi di interesse per il Power to Gas che si basano su elettrolizzatori alcalini (AEL), elettrolizzatori a membrana elettrolita polimerica (PEM) e elettrolizzatori ad ossido solido (SOEC). L'elettrolisi alcalina è disponibile in commercio da svariati decenni ed è la tecnologia più matura. Utilizza una soluzione alcalina acquosa (KOH o NaOH) che funziona a pressione atmosferica o a pressioni moderatamente elevate.

L'elettrolisi PEM rappresenta una tecnologia relativamente nuova (nel 1978 è apparso il primo elettrolizzatore commerciale) e si basa su membrane polimeriche solide a scambio protonico che fungono da elettrolita. L'elettrolisi ad ossidi solidi (nota anche come elettrolisi ad alta temperatura perché opera intorno ai 700-800 °C) è la tecnologia di elettrolisi sviluppata più di recente e ancora in fase di sviluppo. Un vantaggio particolare è dato dalla possibile reversibilità di funzionamento che in sistemi PtG potrebbe essere utilizzata per “restituire” l'energia elettrica alla rete in funzione del prezzo.

L'idrogeno è da sempre utilizzato per una vasta gamma di applicazioni industriali nei più svariati settori come per esempio sintesi chimica, elettronica, metallurgia e alimentare. In tempi recenti l'idrogeno è stato impiegato anche come combustibile ecologico nei trasporti e nel riscaldamento, e attualmente sta prendendo sempre più piede il suo utilizzo come vettore e sistema di accumulo di energia pulita.

Gli elettrolizzatori a partire dall'energia elettrica e dall'acqua producono idrogeno e ossigeno perfettamente separati fra loro per dissociazione elettrolitica della molecola dell'acqua. L'idrogeno e l'ossigeno sono prodotti all'interno della cella elettrolitica direttamente alla pressione richiesta e sono mantenuti separati in modo assolutamente sicuro da speciali membrane.

I gas prodotti sono convogliati attraverso due condotti diversi ai separatori di condensa, dove vengono anche raffreddati e deumidificati prima di essere inviati all'accumulo e poi all'utilizzo. Gli elettrolizzatori di questo tipo possono funzionare con una range-ability tra il 20 e il 100% della capacità nominale di progetto, con un funzionamento in sovraccarico fino al 150%. Questa finestra operativa li rende una buona scelta per sistemi Power to Gas che sono accoppiati con energia proveniente da fonti rinnovabili spesso intermittenti e fluttuanti.

La metanazione termochimica è un processo catalitico che si attua ad una temperatura compresa tra i 250 ed i 550 °C e pressioni fino a 100 bar. La reazione è fortemente esotermica, per cui la regolazione della temperatura è la sfida più complessa da affrontare nella progettazione degli impianti che comunemente si avvalgono di reattori a letto fisso refrigerati o adiabatici multistadio inter refrigerati. La metanazione biologica è un'altra opzione per l'idrogenazione della anidride carbonica. Questa consiste nell'utilizzo di microrganismi metanogeni che fungono da biocatalizzatori come ad esempio gli archea, che ottengono l'energia per la crescita metabolizzando anaerobicamente idrogeno e anidride carbonica in un processo che si sviluppa in condizioni anaerobiche e a temperature comprese tra 20 e 70 °C a pressioni maggiori di quell'atmosferica.

Le analisi di scenario per i sistemi energetici dei prossimi decenni prevedono un progressivo aumento della produzione di energia elettrica da fonti rinnovabili non programmabili. Affinché questo sia possibile è necessario integrare nel sistema elettrico opportune tecnologie di accumulo su differenti scale temporali. Il PtG rappresenta a oggi una delle possibili tecnologie utilizzabili per l'accumulo stagionale su larga scala.

Il Piano Nazionale Integrato Energia e Clima (PNIEC) propone di accelerare la transizione energetica al 2030, incrementando il target delle rinnovabili al 30% del consumo finale lordo di energia. Per raggiungere tale obiettivo è necessario individuare delle soluzioni tecnologiche che permettano il pieno sfruttamento delle rinnovabili, tra gli strumenti delineati particolare rilievo avranno gli accumuli, non solo in ottica sicurezza e flessibilità, ma anche per ridurre al minimo gli eccessi momentanei di produzione. D'altro canto per perseguire gli obiettivi di sicurezza e di flessibilità si svilupperà una crescente integrazione delle infrastrutture delle reti elettriche e gas. In tale ambito è rilevante esplorare costi e benefici di soluzioni tecnologiche Power to Gas, che, specialmente nel lungo periodo consentono la riduzione di eventuali asimmetrie tra la produzione elettrica rinnovabile e la domanda di energia, specialmente per alti livelli di penetrazione fotovoltaica. Anche per i consumi non elettrici, un contributo potrebbe essere fornito dall'idrogeno. Certamente in quest'ambito il PNIEC ritiene di interesse lo stimolo all'attività di ricerca volte a comprendere e valorizzare i potenziali benefici dell'integrazione dei sistemi elettrico e gas tramite lo sviluppo di progetti pilota Power to gas e Power to hydrogen. Anche il Documento di Descrizione degli Scenari Terna – Snam

2019, presenta degli scenari elaborati congiuntamente per lo sviluppo coordinato delle reti elettrica e gas. Lo scenario più ambizioso del documento, che mira ad un target di riduzione delle emissioni di CO<sub>2</sub> pari al 65 % rispetto al 1990, prevede un ruolo crescente dei gas verdi e decarbonizzati arrivando a delineare al 2040 una domanda di gas green pari a 6,5 miliardi di metri cubi all'anno tra metano sintetico e idrogeno.

L'ENEA individua il Power To Gas come una delle tecnologie promettenti per la transizione energetica verso gli obiettivi Nazionali ed Europei di mitigazione dei cambiamenti climatici, al fine di adeguare il sistema energetico Italiano ed affrontare le sfide legate alla sostenibilità ambientale, economica e sociale. Il Power To Gas si sviluppa in un quadro di Sector Coupling che sinergicamente integra le infrastrutture della rete elettrica e di quella del gas, consentendo il passaggio da un vettore energetico all'altro. Le ricadute positive attese includono l'aumento della penetrazione delle rinnovabili, l'ottimizzazione dello storage energetico, la decarbonizzare degli usi finali, l'utilizzo degli asset di rete preesistenti in un contesto di riduzione della dipendenza energetica da fonti estere, migliorando la resilienza del sistema energetico nazionale.

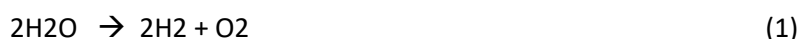
Sul tema PtG ENEA ha all'attivo diverse esperienze e competenze maturate all'interno della sua attività di ricerca, e, forte anche degli accordi di collaborazione stretti con soggetti quali i TSO (SNAM e SGI), si propone come punto di incontro e confronto tra i soggetti che in diversa forma possono dare un contributo ed avere un ruolo nello sviluppo e diffusione delle tecnologie Power To Gas per la decarbonizzazione nel settore energetico e industriale.

In particolare l'ambito in cui ricadono le attività descritte nel presente documento riguardano il progetto, la realizzazione e la sperimentazione del processo di produzione di idrogeno e metano nella cornice dello studio e dimostrazione delle tecnologie Power to Gas.

In questo contesto si è dato avvio alla procedura di acquisizione di un sistema Power to Gas costituito da un sistema containerizzato di produzione di idrogeno basato sull'elettrolisi dell'acqua e da un secondo sistema, anch'esso containerizzato che alloggia la sezione di idrogenazione catalitica dell'anidride carbonica in metano sintetico. L'insieme è alloggiato all'interno di due container metallici ISO20, facilmente movimentabili e adatti al trasporto su diverse tipologie di mezzi, con dimensioni a terra approssimative pari a 6 x 2,4 metri cadauno. Il sistema elettrolizzatore provvede all'interfacciamento del sistema con la rete elettrica e alla produzione dell'idrogeno. Il sistema di metanazione a valle consente la trasformazione dei reagenti idrogeno e anidride carbonica in metano di sintesi.

## 1.1 Elettrolizzatore

Il generatore in dotazione, produce gas idrogeno e ossigeno realizzando un processo elettrolitico di dissociazione dell'acqua. La molecola dell'acqua, si scinde in idrogeno e ossigeno gassosi secondo la seguente reazione stechiometrica:



La suddetta reazione si svolge in soluzione acquosa fortemente basica e produce sempre due volumi di idrogeno ed un volume di ossigeno. Il processo ha inizio dalle celle elettrolitiche (formate ciascuna da un elevato numero di celle elementari), dove si sviluppano i due gas menzionati, successivamente vengono attraversati dei serbatoi di separazione, contenenti il fluido bifasico (liquido+gas), quindi il circuito del processo continua passando in altri serbatoi (recuperi condensa) per una ulteriore separazione dei fluidi. Per essiccazione più efficace il gas prodotto viene fatto passare in uno scambiatore di calore che lo raffredda

facendo condensare altra umidità in esso contenuta rendendo così il gas più secco. Dopo questa fase i gas attraversano dei sistemi di bilanciamento delle pressioni interne, necessari in quanto essendo i due gas prodotti in volumi diversi, avremmo immediatamente uno squilibrio di pressioni nei serbatoi dei due lati gas. Uno scambiatore di calore si rende necessario anche per raffreddare la soluzione elettrolitica, in quanto il processo di elettrolisi descritto libera una notevole quantità di calore che dovrà essere dissipato. Altri dispositivi a valle, realizzano una sorta di bilanciamento automatico dei gas, che permette l'utilizzo anche parziale o nullo di uno dei due gas prodotti, convogliando la parte non utilizzata all'atmosfera. Il processo sopra brevemente descritto è totalmente controllato da un controllore PLC, che rende il funzionamento completamente automatico.

Il sistema è inoltre dotato di un'unità aggiuntiva di purificazione ed essiccazione dell'idrogeno prodotto tale da soddisfare i requisiti di purezza dell'idrogeno pari al 99,999% con un contenuto di ossigeno residuo  $\leq 5.0$  ppm e un dew point del gas  $\leq -65^\circ\text{C}$ . Un serbatoio di accumulo da 500 litri fa da buffer all'intero sistema. La portata di ossigeno nominale è nell'ordine di 1,4-2 Nm<sup>3</sup>/h. Se non utilizzata viene ventata in atmosfera. Un demineralizzatore d'acqua produce a partire dall'acqua di rete la necessaria quantità di acqua demineralizzata (max 3,4 litri/h con  $S = 5\mu\text{S}/\text{cm}$ ) che sarà inviata all'elettrolizzatore. L'ammontare dell'acqua residua dalla filtrazione è minimo (pari a qualche % dell'acqua demi prodotta) e prodotto in maniera discontinua.

Riassumendo la sezione di generazione dell'idrogeno è composta da un elettrolizzatore di tipologia alcalina e dai suoi ausiliari assemblati in un container prefabbricato ISO20 così costituito:

- N° 1 Generatore on-site per la produzione di IDROGENO mod. Mercury Advance G6H01
- N° 1 Depuratore/purificatore per idrogeno mod. DPH6 - 12,5 bar
- N° 1 Demineralizzatore acqua mod. OSMODEMI
- N° 1 Serbatoio accumulo idrogeno da litri 500
- N° 1 Back pressure valve

Le caratteristiche tecnico/costruttive principali dell'elettrolizzatore sono date da:

- Trasformatore di isolamento
- Equilibratore gas H<sub>2</sub>/O<sub>2</sub> in acciaio INOX
- Piping interno e raccorderia, in acciaio INOX
- Sistema di controllo e interfaccia basato su PLC
- Cella elettrolitica ATEX
- Quadri di controllo dell'impianto conformi alla Direttiva Industria 4.0
- Connessione ethernet industriale per il data logging delle variabili di processo dell'intero sistema
- Connessione ethernet industriale per l'invio di messaggi e-mail indicanti Warning e Shutdown
- Box prefabbricato ISO20 con Gas detector per la rivelazione fughe di gas idrogeno

L'elettrolizzatore ha le seguenti caratteristiche:

Portata massima in uscita per ogni generatore: 4.0 Nm<sup>3</sup>/h  
Pressione massima di esercizio impianto: 12.5 barg  
O<sub>2</sub> contenuto nell'idrogeno prodotto  $\leq 0.7\%$  volume  
Dew point gas H<sub>2</sub>: temperatura ambiente  
Sistema trattamento ed essiccamento gas

La tabella successiva riporta i limiti di batteria e le principali caratteristiche.

Limiti di batteria CONTAINER ELETTROLIZZATORE			
A	Alimentazione elettrica	400VAC 50Hz 3F+N 25kW 50A curva D	Cavo 3x16mmq+N+T
A	Connessione rete dati	Connessione Ethernet	RJ45
B	Acqua di rete	Consumo max 13 litri/h	Pressione 2÷4 barg
C	Azoto inertizzazione	Consumo max 0.5m3/h, purezza 99.5%	Pressione 2÷5 barg
D	Aria compressa	Consumo max 2m3/h	Pressione 5÷8 barg

Tabella 1 - Limiti di batteria CONTAINER ELETTROLIZZATORE

Il componente è alloggiato in un container ISO 20' BOX lunghezza 6058, larghezza 2438 mm, H 2591 mm. L'operatività è garantita in automatico e tutte le operazioni vengono eseguite in remoto.

La fornitura è conforme alle normative europee: 2004/108/CE compatibilità elettromagnetica, 2006/42/CE direttiva macchine, EN60204-1 sicurezza dell'equipaggiamento elettrico, 97/23/CE direttiva PED, ATEX 94/9/CE, marcatura CE.

## 1.2 Metanatore

La sezione a valle è quella relativa alla reazione di metanazione termo-catalitica. Essa completa il sistema con la produzione di metano sintetico. Nella fattispecie il processo globale può essere identificato come Power to Methane, processo attraverso il quale, una volta ottenuto l'idrogeno attraverso elettrolisi dell'acqua lo si fa reagire con l'anidride carbonica ottenendo metano e acqua secondo la reazione di Sabatier:



Al fine di operare la reazione sopra descritta verrà prelevata l'anidride carbonica da un apposito recipiente in pressione alloggiato esternamente. Tipicamente lo stoccaggio sarà costituito da una bombola con accumulo in forma liquida (50 litri a circa 50 bar). A valle delle opportune operazioni di riduzione e vaporizzazione, nel reattore di metanazione converranno i flussi di idrogeno e anidride carbonica regolati nelle dovute proporzioni dai controllori di portata al fine di far avvenire la reazione di Sabatier e produrre metano.

Prima di entrare nel reattore di metanazione, la miscela dei reagenti viene riscaldata mediante un riscaldatore elettrico a una temperatura di circa 300°C. All'uscita i gas reagenti vengono miscelati con una corrente di vapore, prodotta da un generatore di vapore istantaneo alimentato elettricamente. Il reattore tubolare, costruito in acciaio inox AISI 316, è del tipo a letto fisso raffreddato diviso in 3 sezioni: due di reazione e una di raffreddamento. Il reattore è del tipo coibentato e dotato di un mantello esterno in cui circola olio diatermico per consentire la rimozione del calore di reazione e il riscaldamento in fase di avviamento e di carico parziale. La reazione è attuata attraverso l'uso di catalizzatori supportati su pellet di allumina ed ha luogo in un intervallo tipico di temperature compreso tra i 250°C ed i 400 °C.

Considerando la portata esigua dei gas prodotti e la bassa quantità di calore generata dalla reazione si è ritenuto non necessaria la presenza di uno scambiatore ad aria. La miscela di prodotti in uscita dal reattore è, quindi, raffreddata inizialmente con un tubo alettato che disperde il calore nell'ambiente. A valle di una valvola di regolazione della pressione (che regola la pressione dell'impianto, mantenendola ai valori di

processo) i gas prodotti in uscita dal reattore vengono inviati all'analitica di processo che è collegata al sistema di controllo.

L'impianto è dotato di tutti i dispositivi necessari per garantire la corretta operatività e sicurezza, in accordo con la normativa vigente. Il sistema è nel complesso flessibile e robusto rispetto alle condizioni operative. Il concetto di design dell'intero sistema consente il completo spegnimento automatico del processo in caso di perdite di gas pericolosi o in caso di guasti elettrici e operazioni intermittenti.

Riassumendo la sezione di conversione dell'idrogeno e dell'anidride carbonica in metano sintetico è composta da un reattore catalitico e dai suoi ausiliari assemblati in un container prefabbricato ISO20 così costituito:

- N° 1 Reattore monotubo per l'idrogenazione catalitica della CO<sub>2</sub>, costruito in AISI 316. Diametro interno DN40, Lunghezza 2000 mm. Pressione massima di esercizio: 10 bar. Pressione di progetto: 14 bar. Temperatura massima di esercizio: 400 °C. Temperatura di progetto: 480°C.
- N° 1 Riscaldatore elettrico miscela in ingresso al reattore, per riscaldare i reagenti fino a 350°C.
- N° 1 Serbatoio per l'alimentazione di una portata costante di acqua demi al generatore di vapore.
- N° 1 Generatore di vapore, per produrre vapore fino a 300°C con portata fino a un massimo di 5 kg/h.
- N° 1 Scambiatore di calore per la separazione della condensa dalla miscela di prodotti in uscita.
- N° 1 Scaricatore di condensa per la separazione dell'acqua condensata. Volume: 5l. T progetto: 100°C.
- N° 1 Filtro assorbente per essiccare i prodotti, prima del sistema di analisi atmosferica.
- N° 2 Raffreddatori olio diatermico.
- N° 2 Riscaldatori elettrici olio diatermico, utilizzati nelle fasi di start-up.
- N° 2 Pompe olio diatermico, per la pressurizzazione del circuito e il ricircolo dell'olio.
- N° 1 Vaso di Espansione, per compensare le espansioni termiche nel collettore ad alta temperatura.

Il sistema è inoltre dotato di un PLC per la regolazione, il controllo e la registrazione dei parametri di processo (misura di portata per ciascun gas in ingresso al miscelatore, misura di temperatura e pressione dopo la miscelazione dei gas di alimentazione; misure di temperatura a valle del riscaldatore elettrico, misura di portata dell'acqua in ingresso al generatore di vapore, misure di pressione e temperatura del vapore in uscita dal generatore; misura della temperatura in sette punti del letto catalitico del reattore; misura della pressione differenziale del reattore; misura della temperatura in ingresso e in uscita al reattore; misura della temperatura in ingresso e in uscita al condensatore; misura e regolazione di pressione a valle del separatore di condensa; campionamento della fase gassosa a valle della sezione di condensazione- separazione).

La tabella successiva riporta i limiti di batteria e le principali caratteristiche.

Limiti di batteria CONTAINER METANATORE			
A	Alimentazione elettrica	400VAC 50Hz 3F+N 25kW 50A curva D	Cavo 3x16mmq+N+T
A	Connessione rete dati*	Connessione Ethernet	RJ45
B	Ingresso acqua di rete	Consumo max 5 litri/h	Pressione 2÷4 barg
C	Ingresso Azoto	Consumo max 5 Nm <sup>3</sup> /h	Pressione 8÷10 barg
D	Ingresso Aria	Consumo max 1 Nm <sup>3</sup> /h	Pressione 5÷8 barg
E	Ingresso Idrogeno	Consumo max 4 Nm <sup>3</sup> /h	Pressione 8÷10 barg
F	Ingresso An. carbonica	Consumo max 1 Nm <sup>3</sup> /h	Pressione 8÷10 barg
G	Ingresso Metano	Consumo max 1 Nm <sup>3</sup> /h	Pressione 8÷10 barg
H	Uscita gas effluenti	Flusso max 1 Nm <sup>3</sup> /h	Pressione atmosferica
I	Uscita acqua condensata	Flusso max 2 litri/h	Pressione atmosferica

Tabella 2 - Limiti di batteria CONTAINER METANATORE

\* “Linea Internet” installazione di almeno una linea di traffico dati Internet, abilitata per la connessione di almeno 1 Mbps di upload (preferibilmente 2 Mbps o superiore) e almeno 6 Mbps di download.

Il metanatore ha le seguenti caratteristiche:

Portata massima in uscita: 1.0 Nm<sup>3</sup>/h

Pressione massima di esercizio impianto: 10 bar(g)

Sistema trattamento ed essiccamento gas prodotto

Il componente è alloggiato in un container ISO 20' BOX lunghezza 6058, larghezza 2440, H 2591 mm. L'operatività è garantita in automatico e tutte le operazioni vengono eseguite in remoto.

Per la fornitura verrà rilasciata una dichiarazione di conformità. Le principali normative identificate applicabili sono la Direttiva Macchine 2006/42/CE; la Direttiva 2014/68/UE (PED); la Direttiva 2014/34/UE (ATEX); la Direttiva 2014/35/UE (Bassa Tensione); la Direttiva 2014/35/UE (Compatibilità Elettromagnetica); la CEI EN 60204 -1; la IEC 60439-1.

### 1.3 Localizzazione impianto

La localizzazione all'interno del Centro Ricerche Casaccia ENEA ha dovuto tener conto di diverse esigenze relative alla disponibilità dei siti, alla sicurezza, alla possibilità di integrazione nella futura Hydrogen Valley, alla economicità nella predisposizione degli allacci, alla vicinanza di officine e laboratori di riferimento.

Tra le possibili localizzazioni dei due container ISO20 6x2,4m sono state proposte e segnalate:

1. Localizzazione 1: a sinistra dell'F40
2. Localizzazione 2: tra F26 e F40 \*\*\*\*soluzione prescelta
3. Localizzazione 3: a destra dell'F40



Figura 1: Localizzazioni considerate per i due container all'interno del CR ENEA Casaccia

- Container #1: Elettrolizzatore e ausiliari 25kW
- Container #2: Metanatore e ausiliari 25 kW

Dimensioni in pianta dei container: 6 x 2,4 metri (ISO20)  
 Distanza tra i container: 5 metri  
 Distanza esterna (conservativa): 9 metri

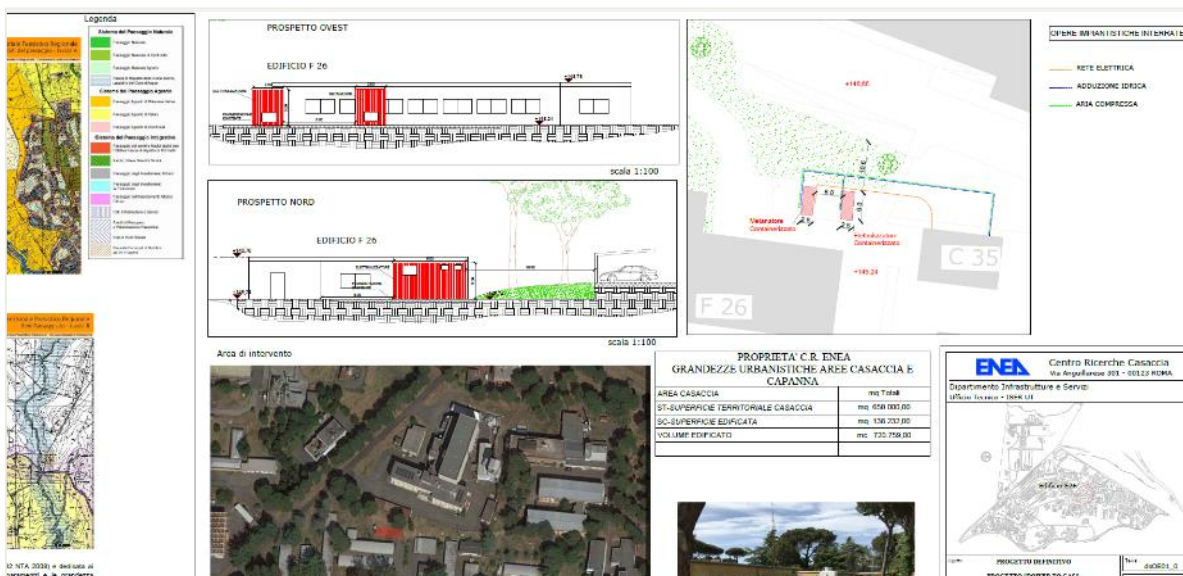


Fig. 2 - Collocazione dell'impianto c/o C.R. ENEA Casaccia e relazione urbanistica

## 1.4 Operatività

L'operatività del sistema è relativa alla sperimentazione dei due moduli di produzione di idrogeno e di sintesi di metano a partire da idrogeno e anidride carbonica. L'organico di personale impiegato è al minimo costituito da due operatori: uno dedicato a seguire il funzionamento del modulo di produzione idrogeno ed uno dedicato a seguire il funzionamento del modulo metanatore nelle diverse fasi di avvio, esercizio e spegnimento. Il controllo del sistema viene effettuato tramite PC collegato in remoto senza che sia necessaria la presenza dell'operatore all'interno dei container. L'obiettivo dei test è quello della caratterizzazione del sistema nelle diverse fasi di funzionamento in termini di efficienze, rese di conversione del processo e massimizzazione della produzione. Le operazioni di manutenzione (sostituzione di componenti e materiali consumabili) vengono effettuate da ditte specializzate che si avvalgono di propri tecnici.

## 1.5 Principio di funzionamento

Il sistema è costituito da due container ISO20 che alloggiavano rispettivamente un sistema per la produzione di idrogeno/ossigeno (elettrolizzatore), attraverso l'elettrolisi dell'acqua e un sistema termo-catalitico per la produzione di metano di sintesi a partire dall'idrogeno prodotto dall'elettrolisi e anidride carbonica alimentata da una apposita bombola. Tutti i componenti dell'insieme sono certificati CE/PED.

Il sistema è caratterizzato principalmente da un elettrolizzatore (che ha come fonte di alimentazione oltre all'energia elettrica anche l'acqua di rete che viene demineralizzata da un sistema ad osmosi inversa) e da un reattore metanatore (che verrà alimentato con anidride carbonica da bombola oltre che con l'idrogeno prodotto dall'elettrolizzatore).

Vengono forniti tramite gli allacci ai servizi di Centro l'aria compressa per il comando delle valvole pneumatiche, l'azoto utilizzato per l'inertizzazione delle tubazioni gas e la rigenerazione del sistema di essiccazione interno all'elettrolizzatore, la CO<sub>2</sub> come reagente per la metanazione, l'acqua di rete per la produzione di acqua demi oltre che l'energia elettrica per l'elettrolisi e tutti gli ausiliari.

L'impianto di produzione di idrogeno è installato all'interno di un box chiuso dove non è presente nessun sistema di accumulo gas, mentre all'esterno è previsto un serbatoio da 500lt per lo stoccaggio dell'idrogeno. Sono comunque previsti due sensori ambientali collocati che monitorano l'eventuale presenza di idrogeno e mandano in blocco il sistema in caso di anomalia. Tutti i collegamenti sono realizzati con tubo metallico (Inox) PS16bar e DN≤32, mentre le tubazioni acqua potranno essere realizzate anche in gomma con DN≤50 e PS≤10bar. L'impianto di sintesi del metano è alloggiato all'interno di un box chiuso dove non è presente nessun sistema di accumulo gas. Sono comunque previsti due sensori ambientali collocati che monitorano l'eventuale presenza di idrogeno e mandano in blocco il sistema in caso di anomalia. Tutti i collegamenti sono realizzati con tubo metallico (Inox) PS16bar e DN≤32.

## 1.6 Verifica dei dispositivi e sicurezza

A parte i sensori gas, all'interno del sistema gli altri componenti dedicati alla sicurezza sono le valvole di sicurezza (PSV) che sono state scelte allo scopo di proteggere le attrezzature a pressione.

Le PSV sono installate a protezione degli elettrolizzatori che sono macchine con PS=16bar già certificate CE/PED. All'interno delle macchine sono installate 3 valvole di sicurezza (una sul lato produzione gas O<sub>2</sub>, una sul lato produzione gas H<sub>2</sub> e una sul sistema di purificazione H<sub>2</sub>) tarate a 15bar e con portata di scarico molto superiore alla capacità produttiva di gas del sistema. Anche sul serbatoio esterno, alimentato dal sistema come indicato nei disegni allegati, è presente una valvola di sicurezza che risulta ridondante in quanto il gas prodotto dal sistema non subisce compressioni prima di arrivare all'accumulo. Anche la valvola di sicurezza del serbatoio, avente PS=16bar, ha una pressione di taratura pari a 15barg e una portata di scarico molto superiore alla capacità produttiva di gas del sistema. Il sistema non è protetto contro l'incendio dall'esterno

che, è classificato come rischio residuo. Sarà quindi cura dell'utilizzatore mantenere pulite e libere le aree circostanti e dotarsi di appropriati dispositivi estintori antincendio.

## 1.7 Valutazioni di sicurezza

All'interno delle fasi di valutazione del rischio condotte dai datori di lavoro, è importante che vengano valutati tutti i rischi presenti all'interno delle proprie realtà lavorative, con particolare riferimento ad esempio alle mansioni e alle attrezzature utilizzate, così come sancito dal D.Lgs 81/08 all'art. 28. Non fa eccezione il rischio incendio e esplosione, pericolo che può manifestarsi all'interno di ambienti per diverse cause come ad esempio l'elevata concentrazione di idrogeno disperso, che in assenza di adeguati accorgimenti non viene correttamente smaltito, e si accumula, fino a raggiungere concentrazioni pericolose. L'idrogeno è indicato come H<sub>2</sub>. È un gas incolore, inodore e insapore non è quindi percepibile dai sensi umani ne consegue che è difficile individuare eventuali fughe. Non è tossico ma può essere asfissiante. È l'elemento (e il gas) più leggero conosciuto per cui in locali chiusi stratifica in alto. L'idrogeno è estremamente infiammabile e la maggior parte delle miscele di idrogeno si accende più facilmente di qualsiasi altro gas comune e una perdita di gas ad alta pressione può persino accendersi spontaneamente dando origine a incendi. Brucia con una fiamma molto calda e quasi invisibile. Gli incendi di idrogeno sono difficili da estinguere. Se si spegne una fiamma di idrogeno e non si interrompe il flusso di idrogeno, il gas che fuoriesce può riaccendersi, a volte in modo esplosivo. Il rischio di esplosioni si può verificare specialmente in ambienti chiusi, non adeguatamente ventilati e privi di efficaci dispositivi di sicurezza.

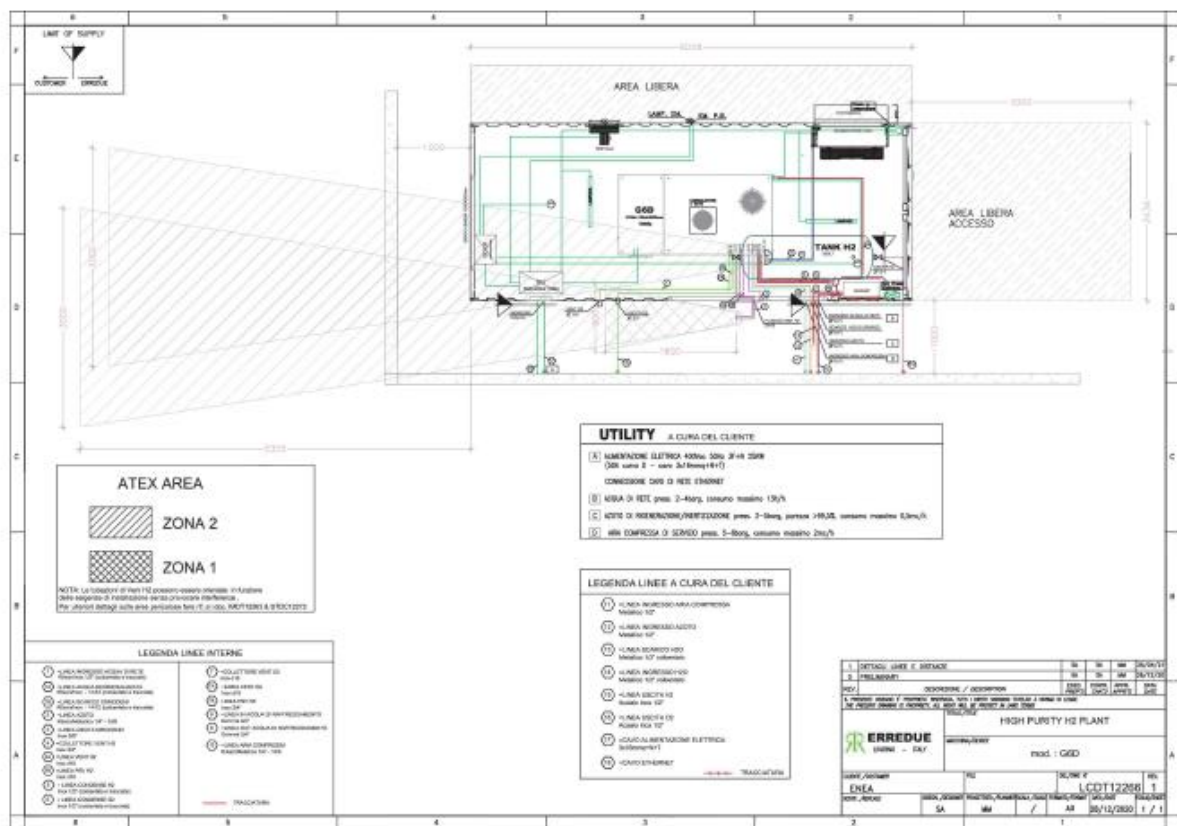


Fig. 3 - Zonizzazione ATEX per il container elettrolizzatore

## 2 Descrizione delle attività svolte e risultati

Le attività hanno riguardato il completamento dell'impianto prototipo power to gas con l'acquisizione, il collaudo e la sperimentazione del sistema di produzione idrogeno basato sull'elettrolizzatore presso il C.R. ENEA di Casaccia. Per quanto riguarda la sezione di metanazione catalitica si è provveduto alla predisposizione ed all'espletamento della gara d'appalto per la progettazione e realizzazione del sistema. È stata altresì effettuata l'attività di analisi del rischio, la richiesta delle necessarie autorizzazioni (permitting) e l'inquadramento territoriale.

È stata effettuata la progettazione definitiva con il design delle apparecchiature e la verifica della loro integrazione dal punto di vista meccanico, elettrico, strumentale e di processo.

A causa della situazione legata alla crisi pandemica e al ritardo nelle forniture non è stato possibile concludere nei tempi preventivati la sperimentazione del processo di sintesi.

### 2.1 Sezione di produzione di idrogeno

L'acquisizione del container stata finalizzata con la consegna presso il C.R. ENEA di Casaccia avvenuta a maggio 2021. A valle della predisposizione degli allacci relativi alla fornitura elettrica e delle commodity acqua di rete, aria compressa e azoto, si è proceduto al collaudo e alla sperimentazione avvenuti a partire dal mese di ottobre 2021.

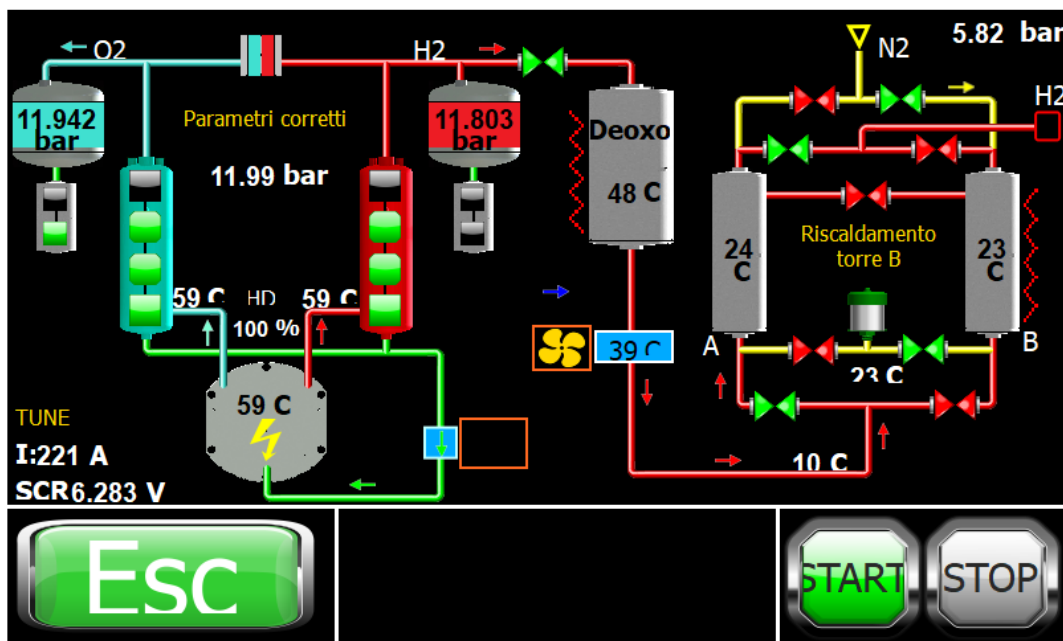


Fig. 4 Quadro sinottico dell'impianto generatore di idrogeno su HMI Panel

In sintesi le operazioni di installazione e collaudo hanno riguardato:

1. Apertura container
2. Montaggio convogliatori aria ventilazione macchina + chile
3. Montaggio barre sul tetto e fissaggio serbatoio roof mounted
4. Verifica allacci esterni (elettrico, aria, acqua, azoto, scarico e troppo pieno osmodemi, rete LAN)
5. Spostamento connessione primario trasformatore da 400V a 380V

6. Carica glicol chiller interno (circa 20 litri)
7. Verifica livello glicol chiller esterno
8. Carica soluzione NaOH (circa 70 litri)
9. Verifica osmodemi (troppo pieno e check livello massimo)
10. Verifica lampade di illuminazione (2) e di emergenza (1), ventola estrattore termostato
11. Verifica chiller esterno
12. Installazione vent e uscita O2
13. Ferma porta destro
14. Installazione sist riduzione di pressione per campionamento e scarico H2 su parete ext container
15. Mini training operatori e remotizzazione HMI (mirroring)
16. Verifica magnetotermici
17. Verifica segnalatore acustico e luminoso di emergenza
18. Primo avviamento solo macchina (19.10.21) @4 barg, inertizzazione interna e verifica perdite
19. Installazione valvola azoto di inertizzazione linea/serbatoio roof
20. Inertizzazione linea/serbatoio roof con verifica su analizzatore esterno
21. Secondo avviamento @12.5 barg con pressurizzazione serbatoio roof
22. Controllo perdite verificato
23. Macchina in funzionamento a parametri corretti e verifica temperature
24. Verifica stato stazionario di produzione al 25% della potenza nominale della macchina
25. Illustrazione generale quadro elettrico
26. Illustrazione cabinet macchina
27. Illustrazione punti di campionamento sui raccordi interni alla macchina
28. Illustrazione punto di misura portata azoto (1 Nm3/h) alla rigenerazione essiccatori
29. Pressione riduttori azoto (1 barg per essiccatori) (1 barg camere di recupero condense)


 <b>ErreDue S.p.A.</b> <small>GENERATORI DI IDROGENO OSSIDIO AZOTO</small>	<b>Verifica Installazione &amp; Performance Dispositivi &amp; Impianti</b> <small>Generator &amp; Plant Installation Verification Performance Test Installation Qualification (I.Q.) &amp; Operational Qualification (O.Q.)</small>	<small>Reporto Assistenza Service Department</small>
Allegato al modulo di Intervento Tecnico n° _____ dal <u>20/10/2021</u>		
Descrizione intervento: <u>ENEA - CASACCIA</u>		
<b>INSTALLAZIONE / INSTALLATION QUALIFICATION (I.Q.)</b>		
<input checked="" type="checkbox"/> Posizionamento, protezioni amb (secondo man-layout std o dedicato).		
<input checked="" type="checkbox"/> Installazione in accordo a Manuali del Produttore, Schemi Elettrici.		
<input checked="" type="checkbox"/> Verifica delle Utility (servizi) del cliente.		
<input checked="" type="checkbox"/> Connessioni elettriche di potenza, (dati di targa).		
<input checked="" type="checkbox"/> Connessioni pneumatiche processo, (serraggio e compatibilità)		
<input checked="" type="checkbox"/> Connessioni spurghi di sicurezza, (@beri in aria sicura)		
<input checked="" type="checkbox"/> Connessioni scarichi e condense, (@beri, raccolta).		
<input checked="" type="checkbox"/> Connessioni remote, linea modem, net-bit, ... (test)		
<input type="checkbox"/>		
<input type="checkbox"/>		
<b>QUALIFICA DI OPERATIVITA' / OPERATIONAL QUALIFICATION (O.Q.)</b>		
<input type="checkbox"/> Tipo di Gas prodotto <u>H2</u>		
<input checked="" type="checkbox"/> Verifica di assenza perdite di Gas o Liquidi		
<input checked="" type="checkbox"/> Funzionamento a medio regime		
<input checked="" type="checkbox"/> Funzionamento ai valori nominali		
<input type="checkbox"/> Pressione Gas uscita <u>12,5 BAR</u>		
<input type="checkbox"/> Portata Gas uscita <u>4 Nm3/h</u>		
<input type="checkbox"/> * Purezza Gas		
<input type="checkbox"/> * DewPoint Gas		
<input checked="" type="checkbox"/> Alimentazione impianto del cliente, con prove e verifiche funzionali, anche con riferimento ai risultati di lavorazione ottenuti.		
<input type="checkbox"/>		
<input type="checkbox"/>		

Fig. 5 – Rapporto di installazione del generatore di idrogeno

Sono poi stati definiti l'aggiornamento manuale di installazione impianto con procedura di inertizzazione azoto; la certificazione ATEX; il manuale HMI per il controllo dell'unità anche in remoto, la lista dei parametri impostati di fabbrica; la verifica programma manutenzione full service. Si riportano di seguito alcune immagini relative all'installazione c/o Casaccia.



Fig. 6 – Installazione e collaudo del generatore di idrogeno c/o CRE Casaccia

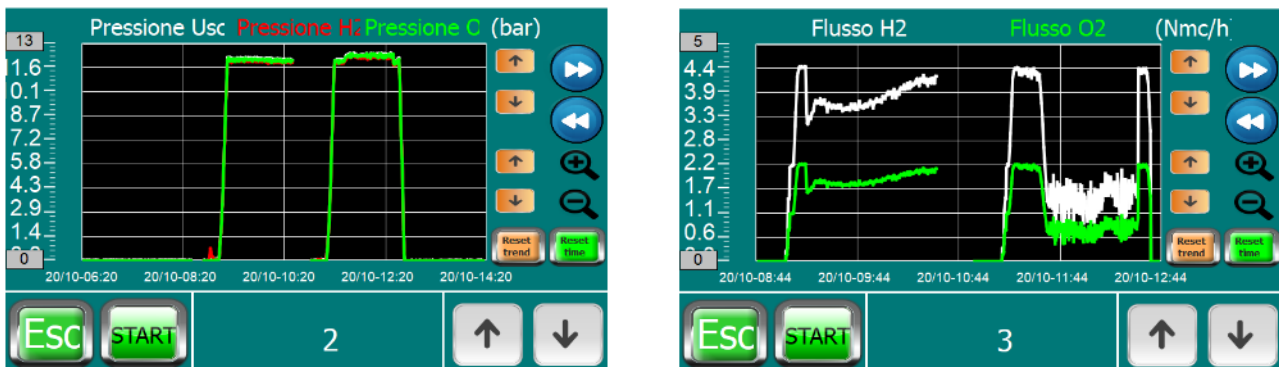


Fig. 7 – Curve di produzione su HMI e mirroring del generatore di idrogeno

Il generatore è stato collaudato ed è risultato capace di produrre idrogeno ad elevato grado di purezza (99,999%) a pressioni dell'ordine dei 12 barg e portate intorno ai 4 Nm<sup>3</sup>/h. È dotato di un serbatoio di buffering da 0,5 m<sup>3</sup> che consente di smorzare le variazioni di portata lato carico o in alternativa l'alimentazione in off design con portate maggiorate per periodi di tempo limitati.

## 2.2 Sezione di produzione di gas di sintesi

Il sistema consiste in un impianto per l'idrogenazione catalitica dell'Anidride Carbonica (CO<sub>2</sub>). Esso consente la conversione della CO<sub>2</sub> in metano (CH<sub>4</sub>), attraverso la reazione con Idrogeno (reazione di Sabatier).

I 4 reagenti (N<sub>2</sub>, H<sub>2</sub>, CO<sub>2</sub> e CH<sub>4</sub>) vengono alimentati all'impianto attraverso 4 linee, ciascuna munita di riduttore di pressione e regolatore di portata in modo da dosare i gas ed emulare le miscele di reagenti indicate nella seguente tabella.

Miscela in ingresso	Nm <sup>3</sup> /h	Pressione
H <sub>2</sub>	0-5	8-10 bar
CO <sub>2</sub>	0-3	8-10 bar
CH <sub>4</sub>	0-5	8-10 bar
N <sub>2</sub>	0-5	8-10 bar
Miscela	0-5	8-10 bar

Tabella 3 – Caratteristiche della miscela di gas in ingresso

La miscela dei reagenti viene riscaldata mediante un riscaldatore elettrico a una temperatura di 300-350°C prima di entrare nel reattore di metanazione.

All'uscita del riscaldatore elettrico i gas reagenti vengono miscelati con una corrente di vapore, prodotta da un generatore di vapore istantaneo, alimentato elettricamente. L'acqua demineralizzata da alimentare al generatore di vapore è contenuta in un serbatoio pressurizzato in azoto, che permette l'alimentazione controllata dell'acqua, gestendo la pressione all'interno del serbatoio tramite riduttore di pressione sull'azoto e un regolatore sulla portata di acqua in uscita, in modo da avere una portata costante al generatore di vapore, senza oscillazioni.

Il reattore tubolare è del tipo a letto fisso raffreddato diviso in 3 sezioni: due di reazione e una di raffreddamento. Il reattore è dotato un mantello esterno in cui circola olio diatermico per consentire la rimozione del calore di reazione e il riscaldamento in fase di avviamento e di carico parziale. La miscela di prodotti in uscita dal reattore è raffreddata inizialmente con un tubo alettato che disperde il calore nell'ambiente e successivamente portata a temperatura ambiente tramite uno scambiatore a piastre saldato.

La condensa separata viene accumulata in un serbatoio. A valle di una valvola di controllo della pressione (che regola la pressione dell'impianto, mantenendola ai valori di processo) i gas prodotti possono essere scaricati in atmosfera o messi a disposizione per ulteriori presidi di abbattimento. Una parte di prodotti viene prelevata tramite un punto di campionamento e viene essiccata passando attraverso un filtro assorbente che rimuove tutta l'acqua residua ancora presente nel gas, prima di essere inviata al sistema di analisi.

L'impianto è dotato di tutti i dispositivi necessari per garantire la corretta operatività e sicurezza, in accordo con la normativa vigente. Il concetto di design dell'intero sistema consente il completo spegnimento automatico del processo in caso di perdite di gas pericolosi o in caso di guasti elettrici e operazioni intermittenti.

## 2.3 Unità di Processo dell’Impianto

L’intero sistema è suddiviso in unità di processo, secondo quanto di seguito riportato:

### PU-101 – Unità di Condizionamento Miscela reagente

Questa sezione comprende le seguenti apparecchiature:

- E-101 - Riscaldatore elettrico miscela in ingresso al reattore R-201, progettato per portare la temperatura dei reagenti in ingresso al reattore fino a 350°C. Il riscaldatore ha una potenza installata di circa 2,5 kW;
- E-102 – Generatore di vapore, progettato per produrre vapore fino a 300°C a differenti valori di portata fino a un massimo di 5 kg/h;
- V-101 – Serbatoio pressurizzato in azoto per l’alimentazione di una portata costante di acqua demineralizzata al generatore di vapore. Il serbatoio avrà un volume massimo di 14 litri.

Questa unità, attraverso una serie di mass flow controller e le apparecchiature sopra descritte è in grado di alimentare al reattore la miscela gas desiderata, in termini di composizione e temperatura. Prima del riscaldatore elettrico E-101 è prevista una presa di campionamento del gas, dotata di riduttore di pressione, che consente di portare il gas al sistema di analisi.

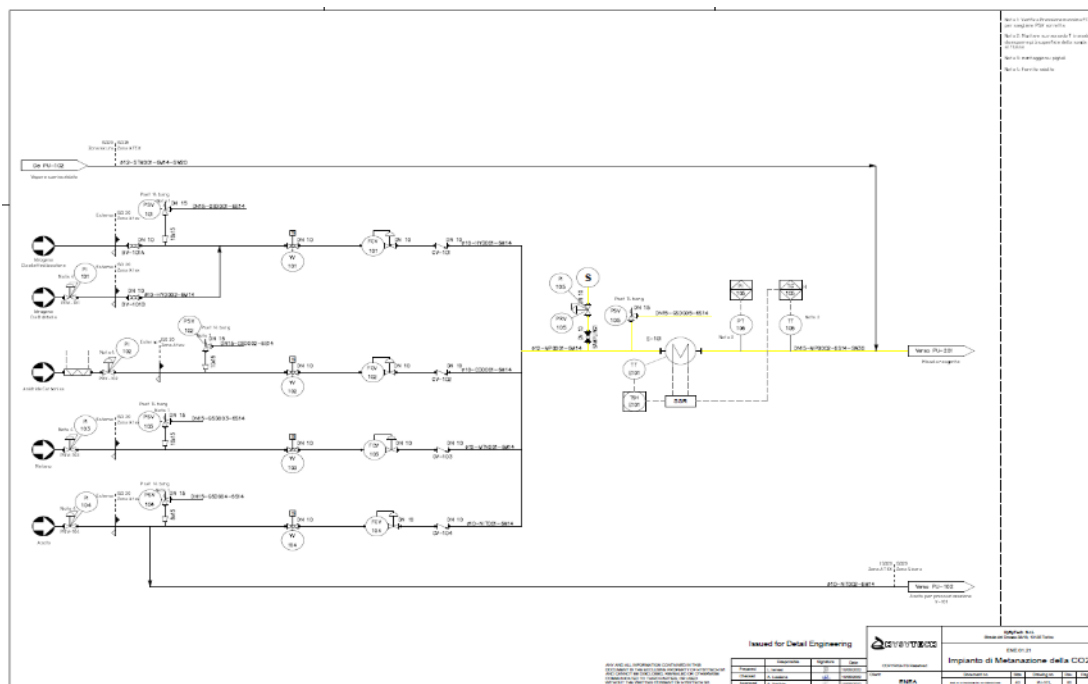


Fig. 8 – P&I rampe gas e riscaldatore in alimentazione

### PU-102 Unità di Reazione

Questa sezione comprende le seguenti apparecchiature:

- R-201 - Reattore monotubo per l'idrogenazione catalitica della CO<sub>2</sub>, costruito in AISI 316, composto da 3 sezioni (due reattive e una di raffreddamento). Il reattore è coibentato e dotato un mantello esterno in cui circola olio diatermico per consentire la rimozione del calore di reazione e il riscaldamento in fase di avviamento e di carico parziale.
- E-201 – Dissipatore passivo di calore, costituito da un tubo alettato esposto all'atmosfera. Consente di portare il gas in uscita dal reattore ad una temperatura di 80°C, condensando gran parte del vapore;
- E-202 (1) – Scambiatore a piastre saldato per un ulteriore step di raffreddamento. Il prodotto qui viene raffreddato fino a 25°C.
- V-201 – Scaricatore di condensa per la separazione dell'acqua condensata, munito di livellostati di alto e basso livello, per la rimozione del liquido separato.
- Volume: ~3,5 l
- T progetto: 100°C
- P progetto: 14 barg;
- DRYER – Filtro assorbente (gel di silice) posto a valle della presa di campionamento dei gas prodotti per essiccare il prodotto, prima del sistema di analisi operante a pressione atmosferica.
- B-201 – Soffiante di aria, che consente di diluire i gas infiammabili in uscita del reattore, mantenendoli ampiamente al di sotto della soglia di infiammabilità. La soffiante è in grado di alimentare una portata di almeno 130 Nm<sup>3</sup>/h di aria.

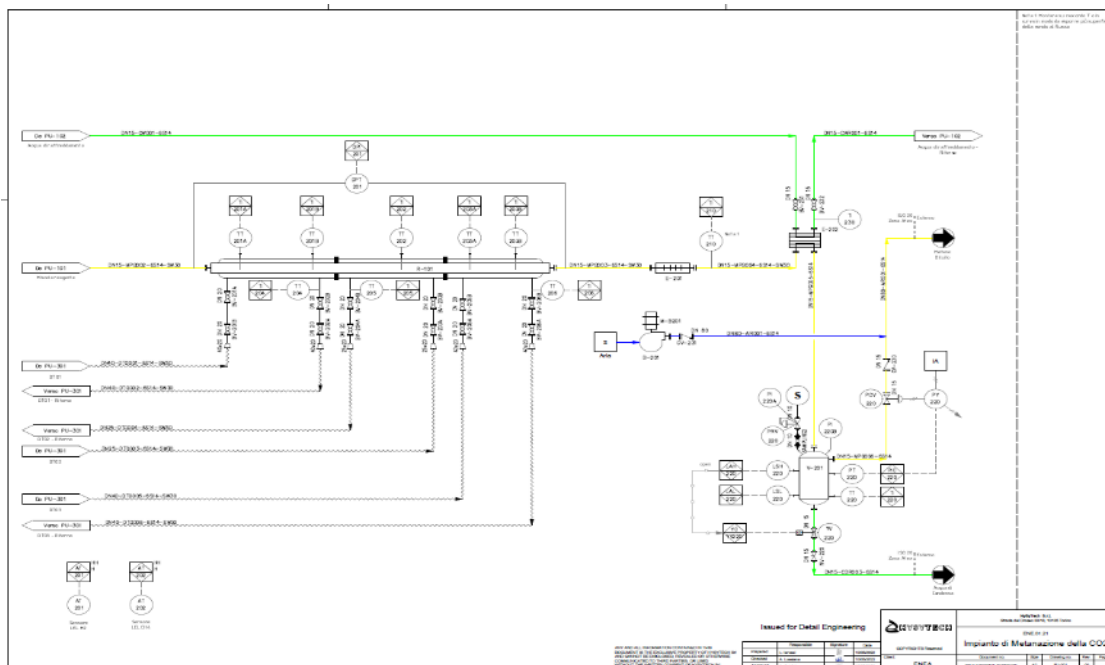


Fig. 9 – P&I reattore di metanazione a doppia camera

Dopo mescolamento con aria, la miscela è emessa in atmosfera attraverso sfiato verticale, posto alla minima quota di sicurezza di 2 metri dal tetto del container.

La sezione comprende anche una valvola attuata per il controllo della pressione del reattore, che opera secondo il setpoint impostato (range 8-10 barg); una seconda presa di campionamento del gas, posta nella

zona ad alta pressione (prima della valvola di controllo della pressione) e dotata di riduttore, che consente di portare il gas al sistema di analisi.

### **PU-301 Circuito Olio Diatermico (DTO)**

Questa sezione comprende le seguenti apparecchiature:

1. E-302/304 – Raffreddatori DTO;
2. E-301/303 - Riscaldatori elettrici DTO, utilizzati nelle fasi di start-up e durante le fasi di carichi parziali;
3. P-301/302 – Pompe di rilancio DTO, per la pressurizzazione del circuito e il ricircolo del DTO;
4. V-301 - Vaso di Espansione, per compensare le espansioni termiche ad alta temperatura;

Il sistema di olio diatermico lavora in funzione del setpoint di temperatura impostato, gestendo in modo automatico riscaldamento e raffreddamento per mantenere tale temperatura. Nella configurazione di default proposta la temperatura al reattore sarà gestita da due centraline ad olio diatermico. Una centralina gestirà la temperatura del letto catalitico del reattore tramite un flusso di olio diatermico che sarà ripartito tra I e III settore del reattore a seconda delle necessità (con un flusso di olio in parallelo tra i due settori). L'altra centralina avrà un circuito di olio indipendente dalla prima per il controllo della temperatura nel letto inerte del reattore.

## **2.4 Caratteristiche del reattore monotubo**

Il reattore è costituito da due tubi coassiali e il catalizzatore viene posto dentro il tubo interno. Il riscaldamento e il raffreddamento avvengono grazie al circuito dell'olio diatermico che fluisce nei diversi settori della sezione anulare tra i due tubi ed in equicorrente rispetto al flusso del gas.

Il reattore è diviso in tre sezioni:

1. Prima fase di reazione;
2. Inter-cooling;
3. Seconda fase di reazione;

Il reattore è stato concepito per consentire una gestione flessibile del letto catalitico: la separazione del riempimento inerte del letto con il catalizzatore avviene con elementi metallici che potranno essere posizionati della quota desiderata del reattore. È quindi possibile modificare facilmente il letto del reattore per adattarlo alle esigenze più svariate (differente ripartizione dei tre letti, differente catalizzatore tra i due letti, modifica del tempo di permanenza sul catalizzatore, ecc.). Il reattore è posto orizzontalmente all'interno del container. Per la sostituzione del letto catalitico non è necessario disconnettere le connessioni fluidiche del circuito olio ma solo le connessioni lato gas (e tutta la strumentazione che fisicamente impedisce l'inserimento del catalizzatore, come ad esempio le termocoppie). Il design di un reattore a tubo unico lato gas consente l'utilizzo di letti monolitici.

Con l'utilizzo di "elementi a cartuccia" precaricati verticalmente, è possibile effettuare il caricamento di un letto catalitico granulare con il reattore in posizione orizzontale. Tali elementi fanno da guida per l'inserimento del catalizzatore e vengono rimossi prima della messa in esercizio del reattore.

Ogni sezione è autonoma, in modo da ottimizzare lo scambio termico e rendere flessibile il controllo della temperatura di ciascuna sezione. Tale controllo viene effettuato tramite le due differenti linee di olio diatermico, ciascuna servita da un circuito indipendente. L'alta portata di olio nella sezione anulare del reattore consente di avere un alto coefficiente di scambio termico e temperature pressoché costanti lungo

tutto il reattore. Le due fasi di reazione permettono di raggiungere un'elevata conversione di CO<sub>2</sub>. Inoltre, ciò consente di limitare i punti caldi e di avere un controllo della temperatura migliore e flessibile.

Il reattore è fornito di accessi per la termocoppia e di un sistema di supporto del letto catalitico; la temperatura all'interno del letto catalitico viene acquisita tramite 5 termocoppie. Le termocoppie sono inserite radialmente nel reattore e sono accoppiate ad esso tramite raccordo scorrevole per semplificare la smontabilità degli elementi in fase di sostituzione del letto del catalizzatore. Il reattore è costruito interamente in acciaio inox AISI 316/316L e ha dimensioni tali da minimizzare le perdite di carico e massimizzare lo scambio termico.

I sistemi di accoppiamento utilizzati prevedono l'utilizzo di un adeguato sistema di guarnizioni e di tutti i provvedimenti necessari per garantire la completa ermeticità ai gas di tutto il reattore. Il reattore è dotato di sistemi di compensazione delle differenti dilatazioni termiche dei vari elementi (tubo interno e tubo esterno). Anche il sistema di supporto del reattore è ideato prevedendo l'allungamento termico del reattore.

Il reattore è dotato di un misuratore di pressione differenziale dedicato per il monitoraggio delle perdite di carico dello stesso. Il dimensionamento del reattore è stato effettuato considerando le seguenti ipotesi:

- Catalizzatore granulare KATALCO 11-4RM (Johnson Matthey);
- Velocità spaziale di circa 2300 Nm<sup>3</sup>/(h\*m<sup>3</sup>);
- Calore sviluppato per la produzione di 1 Nm<sup>3</sup> di metano circa 2,1 kW;
- Temperatura di uscita dal reattore di circa 400 °C;
- Frazionamento del reattore in due letti catalitici con interposto letto inerte;
- Avanzamento all'80% della reazione nel primo 30% del letto catalitico;
- Conversione all'equilibrio termodinamico all'uscita dal reattore.

Il dimensionamento del reattore ha tenuto conto, inoltre, dei vincoli previsti dalla normativa per le apparecchiature in pressione, affinché il reattore ricada in categoria I PED. Fissata la pressione di progetto (14barg) il volume limite delle apparecchiature in prima categoria contenenti gas pericolosi è 3,57 l (il vincolo è  $P_s \cdot V < 50 \text{ bar} \cdot \text{l}$ ). Il design, risultante dalle ipotesi sopra elencate può essere così riassunto:

<b>SHELL</b>	OD	DN65
<b>TUBE</b>	OD	DN40
Totale	Lunghezza	2429

<b>Pressione massima di esercizio</b>	10 barg
<b>Pressione di progetto</b>	14 barg
<b>Temperatura massima di esercizio</b>	400 °C
<b>Temperatura di progetto</b>	480 °C

Tabella 4 – Caratteristiche del reattore di metanazione

Le lunghezze operative si riferiscono al solo letto del reattore e, ad esse, bisogna aggiungere circa 20 cm per i bocchelli di ingresso e di uscita del gas (comprensivi di flangia).

Durante la fase di progettazione è stato stimato un volume ausiliario (comprendente bocchelli per termocoppie e ingresso del gas, che compete al volume totale per la categorizzazione PED) pari a circa il 15% del volume del letto del reattore. In fase di progettazione esecutiva è stato ottimizzato il design del reattore, massimizzando la lunghezza del letto e minimizzando i volumi ausiliari (aumentando il più possibile il volume del reattore nel rispetto dei vincoli della I categoria PED). Il reattore viene consegnato con il riempimento standard (catalizzatore e letto inerte) già caricato e coibentato su tutta la lunghezza con uno strato isolante di spessore pari a 100mm. Anche l'olio diatermico completa la fornitura.

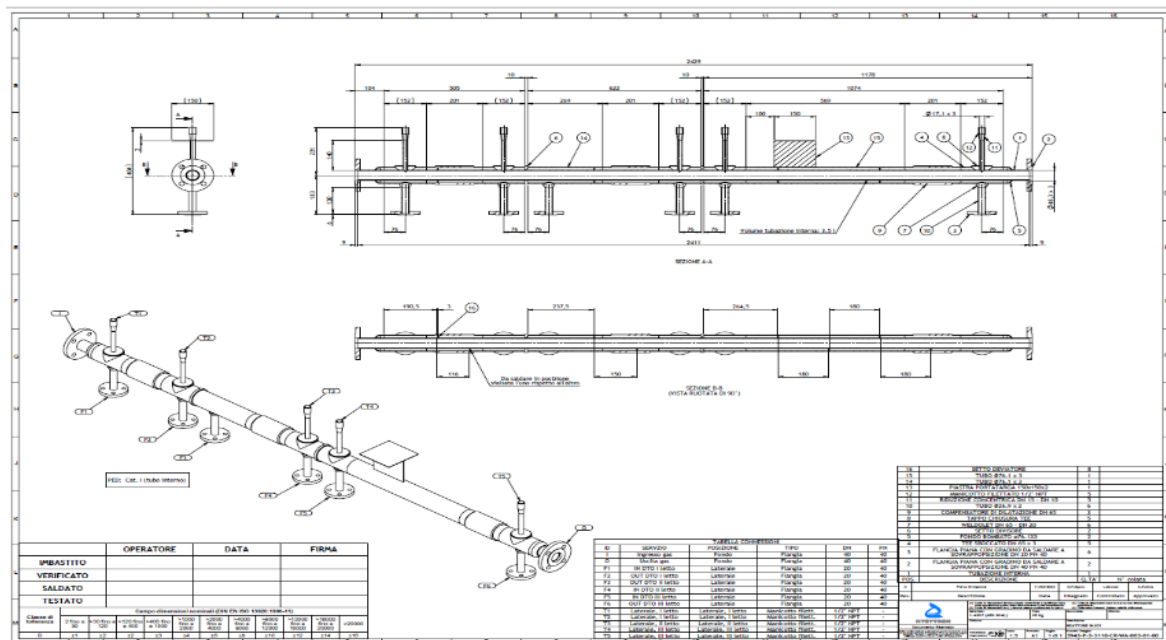



Fig. 10 Vista assometrica, pianta e prospetto del reattore di metanazione

**EASTMAN** Technical Data Sheet   
**MARLOTHERM® SH Heat Transfer Fluid**

**Product Description**  
 Marlotherm SH can be used over the whole working range without being kept under pressure. The boiling range of the product at atmospheric pressure is above the use limit. Marlotherm SH is most suitable for indirect heating of reactors, polymerisation vessels, and distillation columns of processing machines and driers as well as heat exchangers in process plants and systems for heat recovery.

**Typical Properties**

Property	Test Method	Typical Value, Units
<b>General Properties</b>		
Normal Boiling Point @ 1013 mbar	ASTM D 1078	385 - 395 °C
Pour Point	DIN ISO 3016	< -34 °C
Flash Point	EN 22719	approx. 200 °C
Autoignition Temperature	DIN 51794	approx. 500 °C
<b>Physical and Thermal Properties</b>		
Appearance Visual		liquid, clear
Chlorine	DIN 51408	< 10 ppm
Acid Number	DIN EN ISO 3682	≤ 0.02 mg KOH/g
Density @ 20°C	DIN 51757	1.04 - 1.05
Viscosity @ 20°C	DIN 51562	42 - 52 cSt

Fig. 11 - Scheda specifiche tecniche olio diatermico

## 2.5 Sistema di supervisione e controllo

Le logiche di controllo vengono rappresentate secondo le prassi ingegneristiche generalmente riconosciute dalle norme nel settore per servizi analoghi.

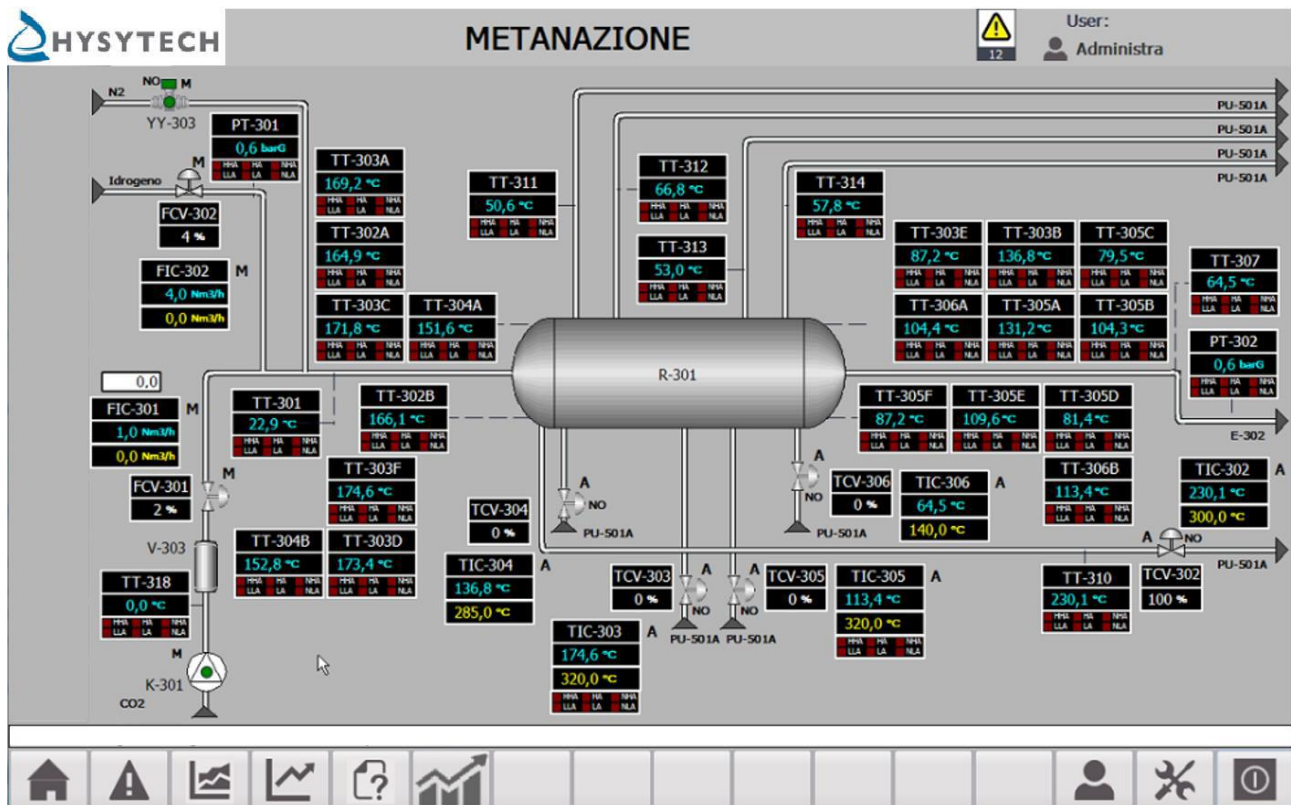


Figura 12 – Esempio di schermata di HMI

Le apparecchiature e le tecnologie applicate sono progettate per garantire:

- Massimo funzionamento continuo (Uptime);
- Semplice gestione delle deviazioni più comunemente previste dal funzionamento normale;
- Manutenimento e registro dei parametri operativi e di processo. Il sistema di controllo della Fornitura, la sua gestione operativa, la tutela della sicurezza e la comunicazione dei dati sono progettati in modo da prevedere:
- Un sistema di controllo a logica programmabile (PLC);
- Un sistema di messa in sicurezza o di 'Emergency Shutdown System' (ESD);

Durante il funzionamento normale, la Fornitura è controllata dal PLC, nel quale sono implementate tutte le logiche di controllo e le sequenze automatiche di operazione. La Fornitura è progettata per operare senza presidio durante il suo normale funzionamento. In caso di emergenza, gli interblocchi di sicurezza implementati nell'ESD mettono automaticamente in sicurezza la Fornitura. Tutte le interfacce di processo, come ad esempio i controllori, i dispositivi I/O, gli inverter sono installati all'interno del Quadro di Controllo Principale, posto in zona sicura.

Per il monitoraggio remoto il Cliente deve rendere disponibile la Trasmissione Dati al Quadro di Controllo Principale (abilitata anche per utenti multipli, protetta da password e in "Solo Lettura"). In altre parole, il Cliente deve fornire una connessione di rete, in modo che il Fornitore possa configurare l'accesso in remoto al sistema di sistema di controllo. Ciò permette di monitorare il funzionamento di tutti i parametri funzionali anche in tele gestione, senza richiedere un presidio continuo. Il monitoraggio remoto avviene tramite software gratuito di mirroring, dalla quale si ha accesso diretto all'HMI di controllo della Fornitura. Il PLC provvede inoltre ad eseguire la registrazione dei segnali analogici di tutti gli strumenti dell'impianto e la registrazione di tutti gli eventi dell'impianto (interblocchi, ESD, allarmi, ecc.). I dati sono registrati in file nel formato .csv e posso essere scaricati dalla rete, accedendo all'indirizzo IP dell'HMI, o trasferibili tramite memore flash USB collegata fisicamente all'HMI.

L'operatore/utilizzatore potrà settare le logiche di controllo attraverso i seguenti parametri di funzionamento dell'impianto:

- Portata in ingresso di Idrogeno (controllata tramite mass flow controller);
- Portata in ingresso di Anidride Carbonica (controllata tramite mass flow controller);
- Portata in ingresso di Azoto (controllata tramite mass flow controller);
- Portata in ingresso di Metano (controllata tramite mass flow controller);
- Portata in ingresso di Vapor d'acqua (controllata tramite mass flow controller);
- Pressione operativa del reattore (controllata tramite valvola posta dopo lo scaricatore di condensa);
- Temperatura di ingresso al reattore della miscela gas (controllata tramite SSR sul riscaldatore E-101);
- Temperatura massima del gas nel letto catalitico del reattore (I e III settore) (controllata tramite valvola sull'olio diatermico in ingresso nella I sezione anulare del reattore);
- Temperatura del gas nel letto inerte del reattore (II settore) (controllata modificando alla centralina dell'olio diatermico il setpoint di temperatura dell'olio nel secondo circuito DTO);
- Temperatura dell'olio nel primo circuito DTO (controllata modificando alla centralina dell'olio diatermico il setpoint di temperatura dell'olio nel primo circuito DTO);

## 2.6 Sicurezza

L'intero vano processo del container sarà considerato zona II ATEX (sovrastimando la reale zona di esposizione all'aria ATEX. All'interno del vano processo verranno previste tutte le precauzioni derivate dall'analisi ATEX definitiva (e dall'analisi dei rischi).

Tutta la strumentazione di campo, le junction boxes, dispositivi e giunti elettrici, ecc. sono forniti in conformità al grado di protezione previsto per le aree di installazione. Inoltre, altre soluzioni tipiche che scaturiscono dall'analisi ATEX sono:

- Accorgimenti a garantire il grado di ventilazione necessario (prese d'aria e/o induzione di ventilazione forzata in area ATEX tramite ventola a parete); - Utilizzo di rilevatori di gas infiammabili.

Tramite fattori di sicurezza stabiliti durante la progettazione delle apparecchiature, si garantisce il funzionamento in sicurezza anche in caso di comportamento anomalo e/o imprevisto dei materiali impiegati, di cambiamenti nelle condizioni operative e/o nelle prestazioni nel tempo. La concentrazione delle sostanze pericolose nell'atmosfera dei locali di lavoro rispetta le normative vigenti sulla salute nel lavoro. Nella Fornitura è presente un sistema di minimizzazione dei danni nel caso di interruzione dell'energia elettrica: è installato un gruppo di continuità (UPS) tale da assicurare per i 30 minuti successivi all'interruzione elettrica il funzionamento del sistema di controllo, della comunicazione dati e dell'illuminazione di emergenza. Gli scarichi gassosi, sia durante il normale funzionamento, sia in condizioni di emergenza, sono convogliati in

luogo sicuro. Tutti gli scarichi delle tubazioni sulle quali sono installati dispositivi di sicurezza per le apparecchiature in pressione (ad esempio valvole di sicurezza, dischi di rottura), sono convogliati in luogo sicuro. Ai fini della dichiarazione di conformità CE, la valutazione dei rischi sulla Fornitura è stata realizzata ai sensi della direttiva macchine (2006/42/CE).

## 2.7 Limiti di batteria

Il collegamento ai limiti della batteria è composto da due connessioni terminali (ad esempio, flange, raccordi, morsetti, ecc.). Uno dei terminali si trova all'interno dei limiti della batteria della fornitura ("Lato Fornitore"), l'altro si trova al di fuori dei limiti della batteria della fornitura ("Lato Cliente"). Di seguito sono riportate le principali stream ai limiti di batteria.

ID	DENOMINAZIONE	IN/OUT	TIPOLOGIA	PORTATA	INTERFACCIA CONTATTI/INNESTI	INTERFACCIA GIUNTE	MATERIALE	TEMPERATURA	PRESSIONE	NOTE
1	Idrogeno da bombola	Ingresso	Processo	Max 5 Nm <sup>3</sup> /h Nor 4 Nm <sup>3</sup> /h Min 0 Nm <sup>3</sup> /h	Raccordo a compressione da 8 mm	-	AISI316	Max 40 °C Nor 25 °C Min 5 °C	Max 200 barg Min 10 barg	
2	Idrogeno da elettrolizzatore	Ingresso	Processo	Max 5 Nm <sup>3</sup> /h Nor 4 Nm <sup>3</sup> /h Min 0 Nm <sup>3</sup> /h	Raccordo a compressione da 8 mm	-	AISI316	Max 40 °C Nor 25 °C Min 5 °C	Max 12,5 barg Min 10 barg	
3	Anidride carbonica	Ingresso	Processo	Max 3 Nm <sup>3</sup> /h Nor 1 Nm <sup>3</sup> /h Min 0 Nm <sup>3</sup> /h	Raccordo a compressione da 8 mm	-	AISI316	Max 40 °C Nor 25 °C Min 5 °C	Max 60 barg Min 10 barg	
4	Azoto	Ingresso	Processo	Max 6,1 Nm <sup>3</sup> /h Nor 1 Nm <sup>3</sup> /h Min 0 Nm <sup>3</sup> /h	Raccordo a compressione da 8 mm	-	AISI316	Max 40 °C Nor 25 °C Min 5 °C	Max 200 barg Min 10 barg	
5	Metano	Ingresso	Processo	Max 5 Nm <sup>3</sup> /h Nor 0 Nm <sup>3</sup> /h	Raccordo a compressione da 8 mm	-	AISI316	Max 40 °C Nor 25 °C Min 5 °C	Max 200 barg Min 10 barg	
6	Acqua	Ingresso	Processo	Max 600 kg/h Nor 8 kg/h Min 0 kg/h	Raccordo rapido da 12 mm	-	PA11	Max 40 °C Nor 25 °C Min 5 °C	Max 14 barg Min 10 barg	Conducibilità < 1000 µs/cm
7	Metano Diluito	Uscita	Processo	Min 130 Nm <sup>3</sup> /h	Camino DN40	-	AISI316	Max Amb + 20 °C Nor 10 °C	Max 0,5 barg Nor 0,1 barg Min 0 barg	
8	Acqua Permeata	Uscita	Processo	Max 400 kg/h Nor 15 kg/h Min 0 kg/h	Raccordo rapido da 12 mm	-	PA11	Max 40 °C Nor 25 °C Min 5 °C	Nor 0,2 barg	
9	Acqua di Condensa	Uscita	Processo	Modulo 7-2 kg/h Piccolo 400 kg/h	Raccordo rapido da 12 mm	-	AISI316	Max 40 °C Nor 25 °C Min 5 °C	Nor 0,5 barg	
10	Acqua di Raffreddamento IN	Ingresso	Servizio	Max 35 kg/h Min 20 kg/h	Raccordo rapido da 12 mm	-	AISI316	Max 20 °C Nor 15 °C Min 5 °C	Max 5 barg Nor 2 barg Min 1,5 barg	Max esiti scopesi 20 mg/l, max olio 1mg/l, pH 7-9,5, Durezza max 275 mgCaCO3/l
11	Acqua di Raffreddamento OUT	Uscita	Servizio	Max 90 kg/h Min 20 kg/h	Raccordo rapido da 12 mm	-	AISI316	Max 40 °C Nor 25 °C Min 5 °C	Max 5 barg Nor 2 barg Min 1,5 barg	La differenza di pressione con l'ingresso dell'acqua di raffreddamento deve essere minima 1 barg
12	Aria compressa strumentale	Ingresso	Servizio	Max 6 Nm <sup>3</sup> /h Min 0,8 Nm <sup>3</sup> /h	Raccordo a compressione da 12 mm	-	AISI316	Max 20 °C Nor 15 °C Min 5 °C	Max 8 barg Nor 7 barg Min 6 barg	Dew point < -30°C, filtrata a 0,01 µm, massimo contenuto di olio 0,01 ppm, massima quantità di solidi scopesi 0,1 mg/m <sup>3</sup>
13	Olio Diatomico	Ingresso	Servizio	-	TBD	-	AISI316	-	Nor 4 barg	
14	Catalizzatore	Ingresso / Uscita	Servizio	2,5 kg	-	-	AISI316	-	-	-
15	Trasmissione dati	Ingresso/Uscita	Servizio	Modbus TCP/IP	Porta Ethernet RJ45	-	Cavo Ethernet RJ45 CAT5 o sup.	-	-	Ai quadro elettrico
16	Alimentazione elettrica	Ingresso	Servizio	35 kW @ 400 V, 50 Hz	-	-	TBD	-	-	Ai quadro elettrico
17	Connessione internet	Ingresso	Servizio	1,2 Mbps upload 4,7 Mbps download	Porta Ethernet RJ45	-	Cavo Ethernet RJ45 CAT5 o sup.	-	-	Ai quadro elettrico
18	Scarico PGV ad alta pressione	Uscita	Servizio	-	Aperto ad atmosfera	-	AISI316	25°C	Atmosferica	In normale funzionamento la portata è nulla
19	Scarico PGV reagenti	Uscita	Servizio	-	Aperto ad atmosfera	-	AISI316	25°C	Atmosferica	In normale funzionamento la portata è nulla
20	Scarico PGVolo diatermico	Uscita	Servizio	-	TBD	-	AISI316	Max 350 °C Nor 270 °C Min 5 °C	Atmosferica	In normale funzionamento la portata è nulla

Tabella 5 - Immagine relativa all'individuazione dei limiti di batteria in/out alla sezione di metanazione

## 2.8 Layout

L'intero impianto prototipale è posizionato all'interno di un container ISO20. Il container è internamente suddiviso in due vani: uno, più piccolo, detto "Zona di Controllo", nella quale è alloggiato il quadro elettrico, l'HMI per il controllo dell'impianto e le apparecchiature che necessitano di installazione in zona sicura e uno, di dimensioni circa doppie del precedente, detto "Zona di Processo", in cui sono posizionate la maggior parte delle apparecchiature dell'impianto.

La Zona di Controllo è ermeticamente separata da quella di processo, in modo da garantire la tenuta in caso di accidentale rilascio di gas infiammabili. La Zona di Processo, invece, è interamente una zona ATEX: le apparecchiature e la strumentazione in esso contenute sono adatte all'installazione in zona ATEX. A seconda dello spazio a disposizione e di necessità di processo e/o sicurezza, alcune apparecchiature sono posizionate all'esterno del container.

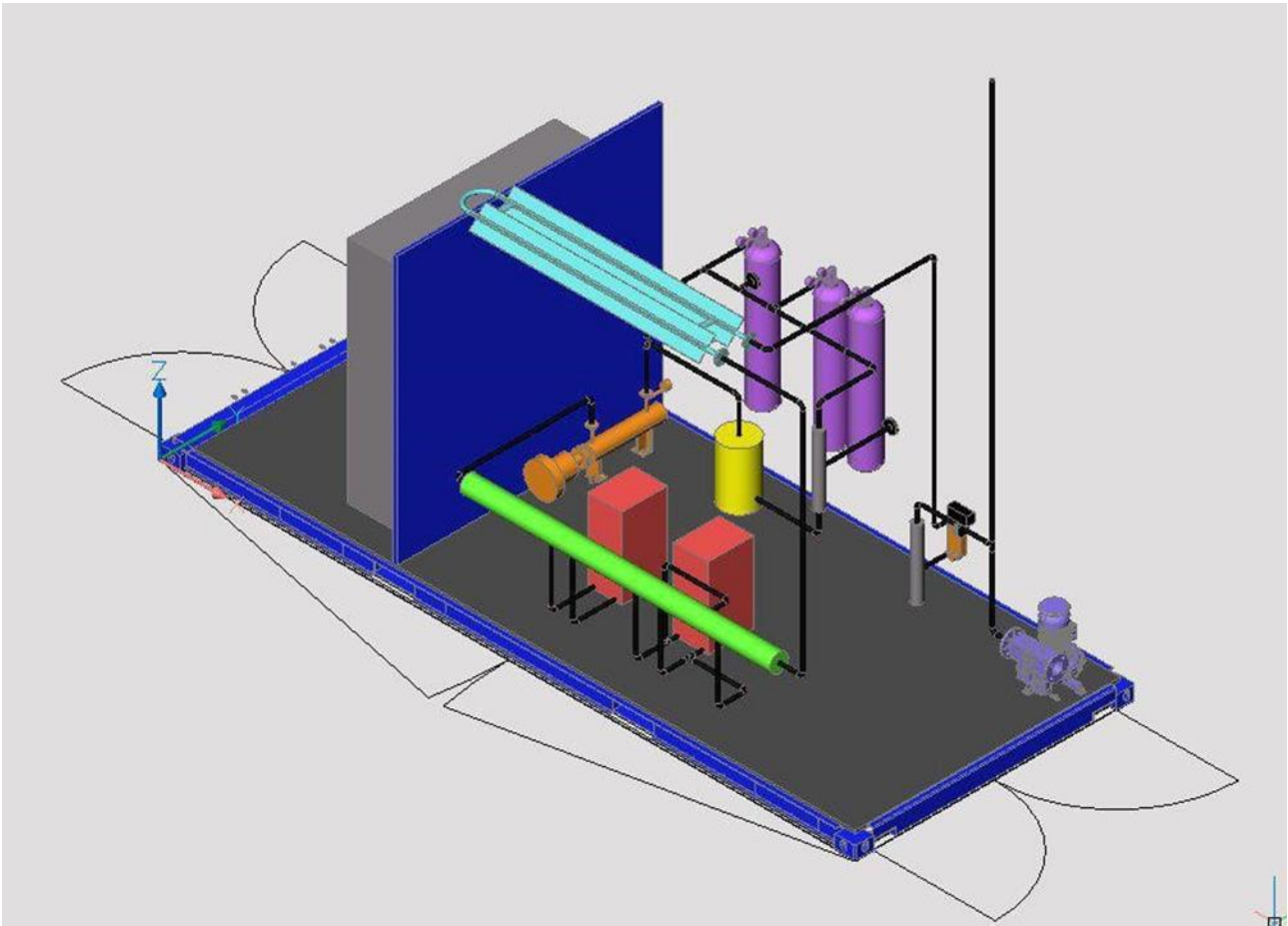


Figura 13 - Immagine esemplificativa di allestimento in container ISO 20

Tutti gli elementi posizionati all'esterno del container sono comunque dotati di interfacce per consentire il loro smontaggio prima di procedere con operazioni di movimentazione del container stesso, consentendo così di rimanere negli ingombri esterni tipici di un ISO20.



Figura 14 - Metanazione Catalitica: Realizzazione tipica Impianto Demo (fonte: HYSYTECH S.r.l.)

## 2.9 Sperimentazione presso il costruttore e risultati

Vengono di seguito presentati i risultati della campagna di test eseguiti dal costruttore HYSYTECH su un reattore catalitico di metanazione, sviluppato e realizzato al fine di raccogliere informazioni utili alla progettazione del reattore di metanazione (catalitico, di tipo tubo in tubo) destinato all'impianto prototipale per la produzione di 1 Nm<sup>3</sup>/h di metano sintetico.

Lo scopo dell'“Impianto Prototipale per la produzione di 1 Nm<sup>3</sup>/h di metano sintetico” è la produzione di metano sintetico attraverso un reattore catalitico a partire da idrogeno, prodotto per via elettrolitica o alimentato da bombola, e anidride carbonica alimentata da bombola. La reazione è esotermica e comporta un aumento del numero di moli, pertanto è favorita dalle basse temperature e dalle alte pressioni.

Il reattore utilizzato per i test consta di un fascio tubiero in cui il catalizzatore è posto lato tubo e il controllo della temperatura avviene tramite olio diatermico che fluisce lato mantello. I reagenti sono stati alimentati in rapporto stechiometrico pari a 4 (mol di H<sub>2</sub> /mol di CO<sub>2</sub>). I test di alimentazione dei reagenti sono stati condotti utilizzando CO<sub>2</sub> da bombola. I test sono stati condotti a 3 barg con una portata pari al 100% del carico totale del reattore.

Il reattore utilizzato per il test è così strutturato:

- Sezione 1: la prima sezione del reattore ha lo scopo di scaldare i reagenti e portarli alla temperatura ottimale per far avvenire la reazione (tra i 250 e i 300°C);
- Sezione 2: si tratta del primo letto di reazione. La sezione contiene il catalizzatore KATALCO11-4MR;
- Sezione 3: è la sezione di inter-refrigerazione; ha lo scopo di raffreddare il gas in uscita dal primo letto di reazione;
- Sezione 4: si tratta del secondo letto di reazione. La sezione contiene il catalizzatore KATALCO11-4MR;
- Sezione 5: è la sezione di raffreddamento finale.

Il setup del test prevede l'utilizzo di un sistema di termoregolazione a olio diatermico che consente di eseguire il preriscaldamento del reattore (per raggiungere la temperatura di innesco della reazione) e il raffreddamento del letto catalitico (asportando il calore sviluppato dalla reazione fortemente esotermica).

I test sono stati svolti con l'obiettivo di determinare:

- 1) L'individuazione della temperatura minima all'interno della prima sezione del reattore in grado di innescare la reazione di metanazione;
- 2) La valutazione dei profili termici all'interno del reattore;
- 3) La verifica delle composizioni del gas in uscita dal reattore;
- 4) Valutazione della conversione.

Per le valutazioni sopra elencate sono stati utilizzati i dati relativi ai seguenti sensori:

- FCV-301: misuratore/controllore di portata di CO<sub>2</sub> in ingresso al reattore;
- FCV-302: misuratore/controllore di portata di H<sub>2</sub> in ingresso al reattore;
- TT-302A: temperatura all'interno della 3° sezione del reattore R-301;
- **TT-302B**: temperatura all'interno della 1° sezione del reattore R-301 (riscaldamento);
- **TT-303C**: temperatura all'interno del 1° letto di reazione del reattore R-301;

- TT-303A: temperatura all'interno del 1° letto di reazione del reattore R-301;
- TT-304A: temperatura all'interno della 1° sezione del reattore R-301 (riscaldamento);
- **TT-303F**: temperatura all'interno del 1° letto di reazione del reattore R-301;
- TT-303E: temperatura all'interno del 1° letto di reazione del reattore R-301;
- TT-303D: temperatura all'interno del 1° letto di reazione del reattore R-301;
- TT-304B: temperatura all'interno della 3° sezione del reattore R-301;
- TT-305C: temperatura nell'ultima sezione del reattore R-301;
- TT-305B: temperatura all'interno del 2° letto di reazione del reattore R-301;
- TT-305A: temperatura all'interno del 2° letto di reazione del reattore R-301;
- TT-306A: temperatura all'interno del 2° letto di reazione del reattore R-301;
- TT-305F: temperatura nell'ultima sezione del reattore R-301;
- TT-305E: temperatura all'interno del 2° letto di reazione del reattore R-301;
- TT-305D: temperatura all'interno del 2° letto di reazione del reattore R-301;
- TT-306B: temperatura all'interno del 2° letto di reazione del reattore R-301;
- TT-307: Temperatura all'uscita del reattore R-301;
- PT-303: Pressione in uscita dal reattore R-301;

#### Alimentazione dei reagenti:

È stato valutato il tempo necessario per raggiungere la temperatura di 200°C all'interno della prima sezione del reattore per scaldare i reagenti alla temperatura di reazione. Durante la fase di riscaldamento, il reattore è stato mantenuto in flusso con una piccola portata di azoto. La prova è stata eseguita utilizzando:

- Temperatura di setpoint dell'olio: 235°C;
- Portata di metano: 1 Nm<sup>3</sup>/h;
- Pressione PT-302: atmosferica.

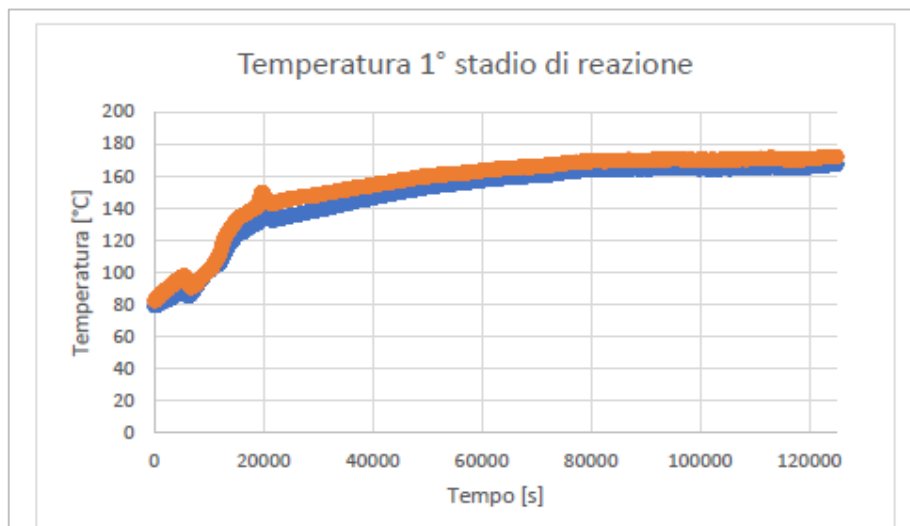


Figura 15 - Andamento della temperatura nella fase di test riscaldamento

L'andamento della temperatura nel tempo è riportato nella figura soprastante dove si può vedere come per raggiungere la temperatura richiesta siano state necessarie circa 8 h; nel corso della stessa prova è stata registrata la temperatura sul letto di reazione. Questa è risultata di circa 30-40°C inferiore rispetto a quella dello stadio di riscaldamento; il solo trasporto del calore per conduzione non è pertanto risultato sufficiente

a scaldare anche il letto di reazione. Per ridurre i tempi di riscaldamento, innalzando contemporaneamente la temperatura del letto di reazione, si è deciso di alimentare i reagenti durante la fase di riscaldamento e sfruttare il calore generato dalla reazione per scaldare il sistema. Le condizioni utilizzate per la prova sono le seguenti:

- Temperatura di setpoint del loop 505: 235°C;
- Portata FCV-301: 1 Nm<sup>3</sup>/h (20% della CO<sub>2</sub> totale);
- Portata FCV-302: 4 Nm<sup>3</sup>/h (20% dell'H<sub>2</sub> totale);
- Pressione PT-302: 3 barg.

Raggiunta una temperatura di 200°C sul letto di reazione, le portate sono state incrementate del 20% ad ogni step. Di seguito si riportano i risultati ottenuti divisi per giornate di test:

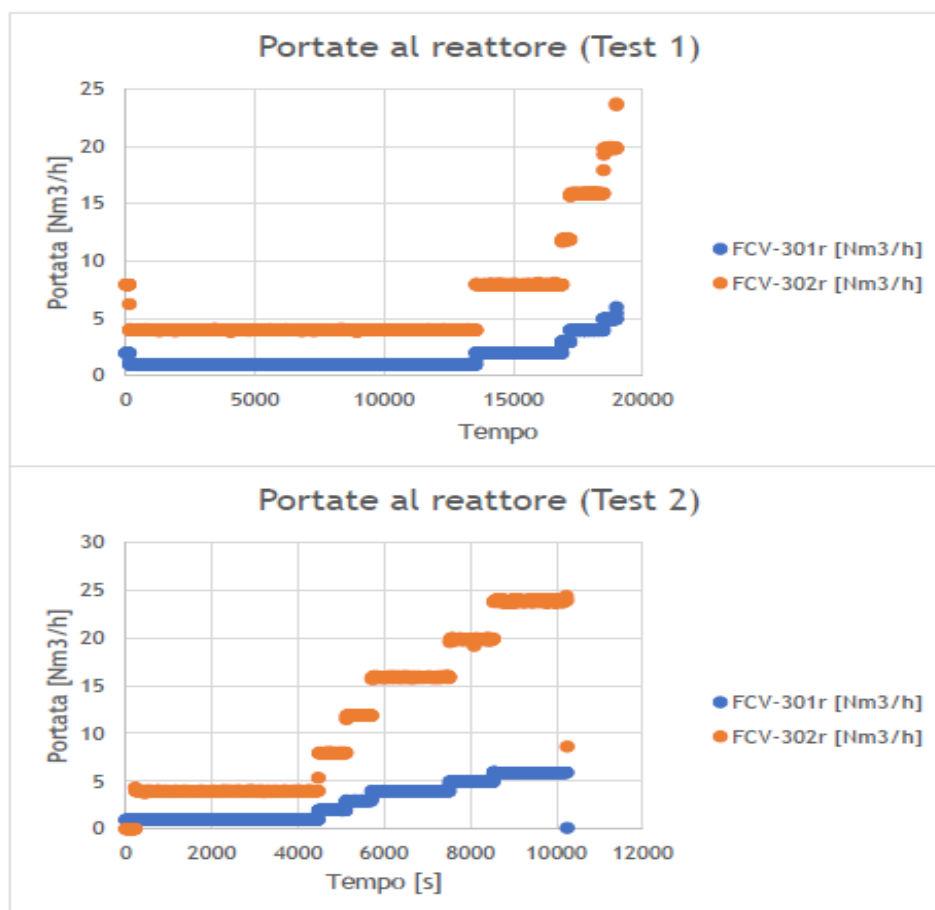


Figura 16 - Andamento delle portate nella fase di test reattivo

Nei grafici di seguito riportati si osservano chiaramente gli incrementi a gradino delle portate dei due reagenti.

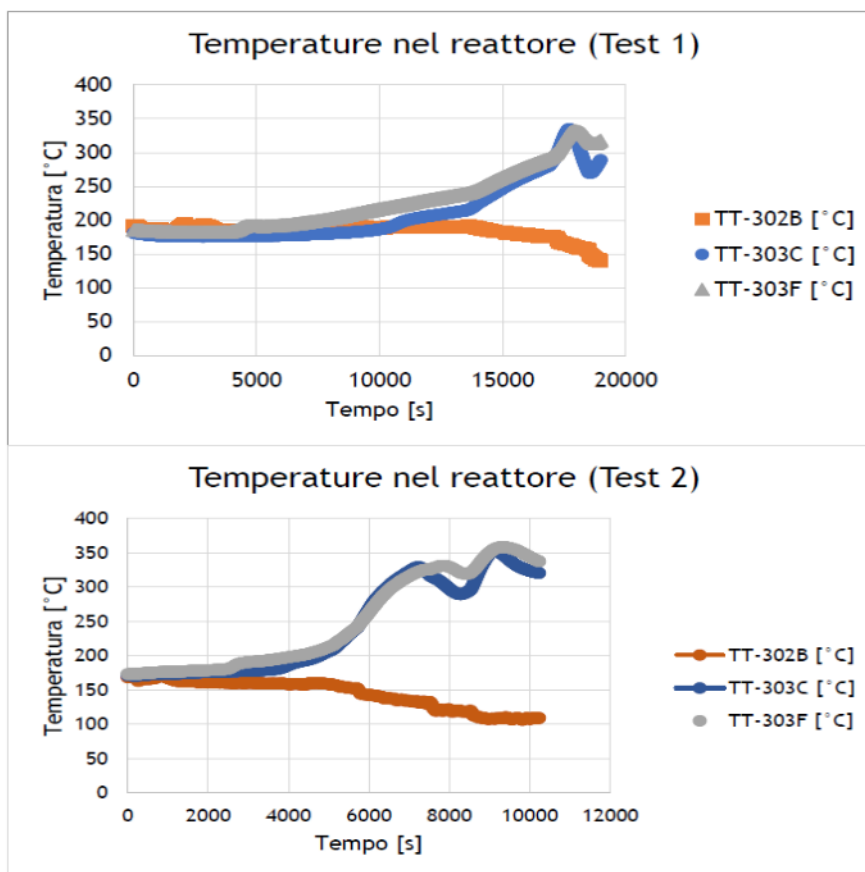


Figura 17 - Andamento delle temperature nella fase di test reattivo

L'ultimo grafico invece mostra come la temperatura nella 1° sezione del reattore (curva arancio) vada decrescendo man mano che le portate vengono incrementate; questo accade per via del maggior trasporto di calore verso le altre sezioni del reattore dovuta al meccanismo convettivo; la temperatura sul letto di reazione invece (curve blu e grigia) va aumentando per via del calore generato dalla reazione. Le due curve mostrano dei minimi e dei massimi in corrispondenza del momento di apertura (minimi) e chiusura (massimi) della valvola di controllo della temperatura. Lo scopo del controllo è quello di mantenere una temperatura il più possibile costante sul letto di reazione.

Raggiunto il pieno carico al reattore è stato campionato il gas in uscita dal reattore. Nelle tabelle seguenti sono riassunti i risultati del campionamento in uscita con la conseguente conversione.

Portata al reattore	CO <sub>2</sub> [% vol]	CH <sub>4</sub> [% vol]	H <sub>2</sub> [% vol]
100% del totale	10,9	41,4	43,6

Portata al reattore	Conversione (CO <sub>2</sub> residua)	Conversione (CH <sub>4</sub> prodotta)
100% del totale	81%	78%

Tabella 6 - Concentrazioni in uscita e conversione dei reagenti

La conversione teorica attesa all'interno del reattore è del 90%; nel corso dei test è stata raggiunta una conversione di circa l'80%. La conversione teorica è stata valutata sulla base di un'alimentazione al reattore del 100% della portata di design ed è la massima conversione termodinamicamente raggiungibile alle temperature operative (conversione all'equilibrio termodinamico). La conversione ottenuta nei test sopra riportati è circa l'89% della conversione massima raggiungibile all'equilibrio.

I test eseguiti sul reattore da 8 Nm<sup>3</sup>/h hanno fornito importanti informazioni e spunti, poi applicati per la progettazione del reattore nella versione da 1 Nm<sup>3</sup>/h:

- Riducendo la lunghezza del letto catalitico del primo tratto del reattore, dove si tende a sviluppare la maggior parte della reazione, si riducono i picchi di temperatura localizzati, distribuendo la conversione in modo più uniforme lungo il reattore e, quindi, consentendo di avere a disposizione una maggiore superficie per l'asportazione del calore;
- Per lo stesso motivo descritto nel punto precedente è opportuno ridurre il più possibile la sezione di passaggio del gas, aumentando le velocità superficiali;
- Utilizzare potenze maggiori per il riscaldamento del vettore termico è opportuno per consentire di abbassare i tempi di messa in temperatura del reattore;
- Lavorare con un alto grado di turbolenza dell'olio nel reattore consente di ridurre il gradiente termico lungo il reattore (sia lato olio che gas), aumentando il coefficiente di scambio termico e migliorando il controllo di temperatura del reattore.

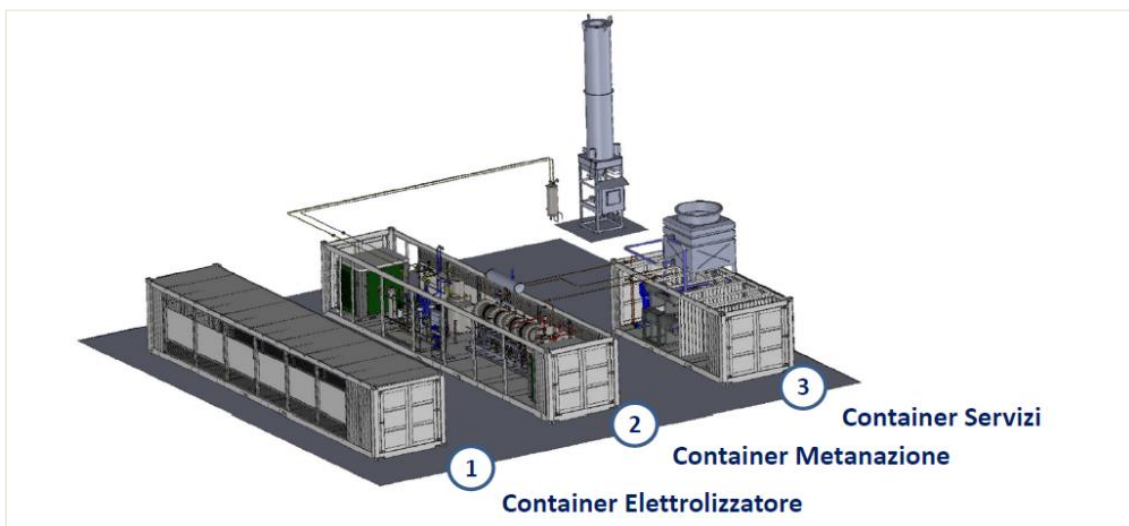


Figura 18 - Metanazione Catalitica: Realizzazione tipica Impianto da Biogas (fonte: HYSYTECH S.r.l.)

## 2.10 Normative applicate

Le principali normative identificate come attinenti alla realizzazione sono:

- a) Direttiva Macchine 2006/42/CE
- b) Direttiva 2014/68/UE (PED)
- c) Direttiva 2014/34/UE (ATEX)
- d) Direttiva 2014/35/UE (Bassa Tensione)
- e) Direttiva 2014/35/UE (Compatibilità Elettromagnetica)
- f) CEI EN 60204-1
- g) IEC 60439-1

## 3 Conclusioni

Le attività hanno riguardato il completamento dell'impianto prototipo Power to Gas con l'acquisizione, il collaudo e la sperimentazione del sistema di produzione idrogeno basato sull'elettrolizzatore presso il C.R. ENEA di Casaccia. Per quanto riguarda la sezione di metanazione catalitica si è provveduto alla predisposizione ed all'espletamento della gara d'appalto per la progettazione e realizzazione del sistema. È stata altresì effettuata l'attività di analisi del rischio, l'inquadramento territoriale e le necessarie autorizzazioni all'installazione. È stata effettuata la progettazione con il design delle apparecchiature e la verifica della loro integrazione dal punto di vista meccanico, elettrico, strumentale e di processo. Sono stati effettuati dei test sperimentali presso il costruttore con l'obiettivo di validare la reattività del catalizzatore e la progettazione eseguita. A causa della situazione legata alla crisi pandemica e al conseguente ritardo nelle forniture di componentistica elettronica non è stato possibile finalizzare la consegna della sezione prototipale e la sperimentazione del processo integrato.

## 4 Abbreviazioni ed acronimi

DTO	DiaThermic Oil
FVC	Flow Control Valve
PT	Pressure Transducer
PtG	Power To Gas
PtH	Power To Hydrogen
PtM	Power To Methane
SNG	Synthetic Natural Gas
TT	Temperature Trasducer