



Ricerca di Sistema elettrico

## Creazione di una base di conoscenze relativa alla generazione, distribuzione e utilizzo del calore a bassa temperatura negli stabilimenti industriali

Benedetti M., Bertini, I., Giordano L., Lapenna P.E.

Report RdS/PTR2020/227

CREAZIONE DI UNA BASE DI CONOSCENZE RELATIVA ALLA GENERAZIONE, DISTRIBUZIONE E UTILIZZO DEL CALORE A BASSA TEMPERATURA NEGLI STABILIMENTI INDUSTRIALI

Benedetti M., Bertini I., Giordano L., Lapenna P.E.  
(ENEA)

Aprile 2021

Report Ricerca di Sistema Elettrico

Accordo di Programma Ministero dello Sviluppo Economico (oggi Ministero della Transizione Ecologica) - ENEA

Piano Triennale di Realizzazione 2019-2021 - II annualità

Obiettivo: Tecnologie

Progetto: 1.6 - "Efficienza energetica dei prodotti e dei processi industriali"

Work package: WP3 - Sviluppo di tecniche e soluzioni impiantistiche per l'efficientamento di processi industriali ad alta e bassa temperatura

Linea di attività: LA 3.18 - Creazione di una base di conoscenze relativa alla generazione, distribuzione e utilizzo del calore a bassa temperatura negli stabilimenti industriali

Responsabile del Progetto: Miriam Benedetti

Responsabile del Work package (LA3.1-3.7, LA3.18-3.28): Miriam Benedetti

## Indice

SOMMARIO.....	4
INTRODUZIONE.....	5
1 DEFINIZIONE DELLA METODOLOGIA PER LA CREAZIONE DEL DATABASE DEI CASI DI STUDIO.....	6
2 ANALISI DI GRANDI DATABASE DI OPPORTUNITÀ DI EFFICIENTAMENTO ENERGETICO PER L’ESTRAZIONE DI INFORMAZIONI RELATIVE AL RECUPERO DI CALORE .....	10
2.1 ANALISI DEL DATABASE EU-MERCI .....	10
2.2 ANALISI DEL DATABASE IAC.....	22
3 CREAZIONE DI UN DATABASE DI CASI DI STUDIO DI INTERVENTI DI RECUPERO DI CALORE A BASSA TEMPERATURA IN AMBITO INDUSTRIALE .....	30
3.1 DESIGN DELL’INTERFACCIA CONSULTABILE DEL DATABASE .....	51
4 DEFINIZIONE DI CRITERI PER LA SELEZIONE DI SETTORI INDUSTRIALI DI INTERESSE.....	55
5 DEFINIZIONE DEI PROCESSI PRODUTTIVI “TIPO” PER I SETTORI INDUSTRIALI PRESCELTI E PRE-MAPPATURA DELLE SORGENTI DI CALORE DI SCARTO.....	60
5.1 SETTORE ALIMENTARE .....	62
5.1.1 <i>Latte pastorizzato</i> .....	63
5.1.2 <i>Latte condensato e latte in polvere</i> .....	67
5.1.3 <i>Patate fritte</i> .....	70
5.1.4 <i>Pane</i> .....	74
5.1.5 <i>Pasta essiccata</i> .....	79
5.1.6 <i>Lievito di birra fresco e disidratato</i> .....	81
5.1.7 <i>Alcool etilico</i> .....	85
5.2 SETTORE DELLA CARTA.....	87
5.3 SETTORE TESSILE .....	90
6 ANALISI DI ALCUNI CASI AZIENDALI .....	95
6.1 AZIENDA TESSILE .....	96
6.2 CARTIERA .....	100
6.3 MALTERIA INDUSTRIALE.....	102
6.4 AZIENDA PRODUTTRICE DI BENI DI CONSUMO PER L’IGIENE DELLA PERSONA.....	104
7 AGGIORNAMENTO DEI CRITERI DI VALUTAZIONE PER LA SELEZIONE DEI SETTORI SULLA BASE DEI DATI GSE AGGIORNATI AL 2021.....	106
8 AGGIORNAMENTO DEL DATABASE DEI CASI DI STUDIO SULLA BASE DEI DATI AGGIORNATI AL 2021.....	113
9 CONCLUSIONI.....	125
10 RIFERIMENTI BIBLIOGRAFICI .....	126
11 APPENDICE A: ESTRATTI DI SCHEMI DI PROCESSO E DI RECUPERO DI CALORE .....	139

## Sommario

Le attività descritte nel presente report riguardano la prima delle tre linee di attività gestite da ENEA relativamente allo sviluppo di strumenti di supporto alle decisioni aziendali per favorire la più ampia adozione di pratiche e tecnologie per il recupero di calore a bassa temperatura. Il progetto mira in primo luogo a concepire, sviluppare e dimostrare un sistema informativo, comprensivo di strumenti software, che permetta alle aziende di incrementare le possibilità di realizzare interventi di recupero del calore disperso (recupero interno ed esterno all'azienda stessa) abbattendo barriere prevalentemente di tipo conoscitivo e informativo. Il sistema informativo consentirà alle aziende di avere una panoramica completa e personalizzata sulla disponibilità di calore di scarto e sul potenziale di recupero, assistendole anche nella creazione di "business cases".

Per quanto riguarda la presente linea di attività, l'obiettivo principale è quello di ottenere una prima panoramica degli interventi di recupero di calore a bassa temperatura già realizzati da aziende appartenenti a diversi settori industriali e di creare una banca dati che consenta da un lato di identificare il maggior numero di soluzioni esistenti e dall'altro di individuare i settori più promettenti.

L'attività condotta nel corso della prima annualità ha quindi più in concreto riguardato:

- Review dei principali studi e progetti riguardanti il recupero del calore di scarto a bassa temperatura (<350-400°C) e creazione del relativo database;
- Definizione di una rosa di settori caratterizzati dalle maggiori potenzialità di recupero;
- Definizione di processi produttivi "tipo" per i settori individuati e creazione delle corrispondenti mappe dei flussi energetici, con indicazione delle sorgenti di calore, degli eventuali pozzi e delle relative caratteristiche del calore, in termini di livelli di temperatura e portate per unità di prodotto;
- Analisi di alcuni casi aziendali per un primo confronto tra risultati ottenuti da letteratura e la realtà produttiva italiana.

La review degli studi e progetti ha consentito di ottenere un database popolato da più di 100 casi di studio relativi al recupero del calore di scarto a bassa temperatura; inoltre, sono stati individuati tre settori produttivi promettenti su cui concentrare alcune delle analisi delle successive annualità del progetto (alimentare, carta e tessile); per tali settori sono stati definiti dieci processi produttivi "tipo" e dieci corrispondenti "mappe", che caratterizzano le sorgenti di calore e gli eventuali pozzi, definendone i valori di temperatura, portata e potenza termica, in base alla disponibilità dei dati. Per il database, di consultazione sicuramente più complessa rispetto alle mappe di processo, è stata realizzata anche un'interfaccia utente in Microsoft Access per facilitarne la consultazione.

## Introduzione

L'attività triennale ha come obiettivo la creazione di uno strumento di supporto alle decisioni per facilitare le aziende nella valutazione delle soluzioni di recupero di calore a bassa temperatura, incrementando così il tasso di penetrazione delle tecnologie disponibili e riducendo la quantità di calore di scarto inutilizzato. Verrà quindi creato un software che le aziende potranno utilizzare per individuare, valutare e selezionare le opportunità di recupero presenti nei loro stabilimenti, con un'interfaccia semplice e al tempo stesso customizzata per specifici settori. Il software sarà corredato da un database di progetti di recupero esistenti utile per la creazione di business cases.

L'attività condotta da ENEA è stata suddivisa nelle seguenti 3 linee di attività:

- *LA3.18: Creazione di una base di conoscenze relativa alla generazione, distribuzione e utilizzo del calore a bassa temperatura negli stabilimenti industriali*
- *LA3.19: Definizione della base dati per la mappatura dei flussi di calore e della base metodologica per la valutazione delle soluzioni di recupero*
- *LA3.20: Messa a punto della metodologia per la valutazione e il confronto delle soluzioni di recupero e validazione in casi di studio*

Nel corso della prima annualità è stata condotta un'attività di ricerca bibliografica che ha riguardato sia articoli scientifici, rapporti relativi a progetti di ricerca e sviluppo, che studi condotti da agenzie e gruppi di lavoro nazionali e internazionali. L'attività di ricerca bibliografica è stata condotta utilizzando la tecnica dello "snowballing" (che consiste nell'individuazione un primo set di articoli che devono essere valutati; per ciascuno articolo, viene esaminata in maniera accurata la bibliografia per individuare altri articoli e decidere se includerli o meno nell'indagine; la procedura viene ripetuta finché non vengono individuati ulteriori articoli).

Le fonti sono state esaminate accuratamente per estrapolare informazioni relative a:

- Tipologia di processo che genera calore di scarto;
- Caratteristiche del calore di scarto (portata, temperatura, energia termica potenzialmente disponibile);
- Tipo di tecnologia di recupero adottata (consolidata o in fase di sviluppo);
- Caratteristiche del vettore di scambio (portata e tipologia di fluido);
- Tipologia di processo che riceve calore;
- Tipologia di recupero (interno/esterno);
- Caratteristiche del vettore generato dal processo di recupero termico (temperatura, potenza termica recuperata);
- "Lessons learned" dall'implementazione dei progetti di recupero;
- Parametri energetici utilizzati per valutare le prestazioni del processo di recupero: grado di recupero dell'energia termica disponibile, efficienza delle tecnologie implementate (rendimento dei cicli termodinamici, coefficient of performance), riduzione dei consumi di energia primaria rispetto alla situazione iniziale (in assenza di intervento di recupero), riduzione delle emissioni di CO<sub>2</sub>, ecc;
- Parametri economici: costo di investimento dell'intervento, tempo di ritorno dell'investimento (PBT), internal rate of return (IRR), riduzione dei costi di approvvigionamento delle fonti energetiche.
- Barriere all'implementazione ed eventuali soluzioni identificate.

Le informazioni così ottenute sono state organizzate in un database in modo da risultare facilmente fruibili non solo ai proponenti del progetto (per il prosieguo delle attività del progetto), ma anche ad altri soggetti interessati allo studio e/o allo sviluppo di progetti di recupero di calore a bassa temperatura.

Allo scopo di incrementare il numero di casi di studio presenti nel database, sono stati esaminati anche altri database sviluppati in precedenza da enti di ricerca internazionali. Data l'assenza di database riguardanti nello specifico gli interventi di recupero di calore, sono stati presi in considerazione database relativi a opportunità di efficientamento energetico in ambito industriale, tra cui in particolare i database EU-MERCI e IAC. Quest'ultimi, pur essendo caratterizzati da un elevato numero di casi di studio, si sono rivelati privi di dati di dettaglio in grado di caratterizzare adeguatamente gli interventi di recupero. Pertanto, si è scelto di utilizzare le informazioni presenti come criterio per la selezione dei settori produttivi sui quali focalizzare le successive attività del progetto, piuttosto che come mezzo per l'ulteriore popolazione del database dei casi di recupero.

Quindi sono stati individuati i settori più promettenti su cui focalizzare le analisi successive, attraverso un'analisi multi-criterio, che ha tenuto conto dei risultati dell'analisi di database esistenti (EU-MERCI ed IAC) e del database dei casi di studio qui sviluppato, come pure delle informazioni derivanti dall'analisi di studi relativi alla quantificazione dei livelli di temperatura e del calore di scarto disponibile (a livello dei diversi settori industriali) ed infine dei dati relativi alla disponibilità di diagnosi energetiche pervenute ad ENEA nel 2019, ai sensi del D.Lgs. 102/2014.

Una volta identificati tali settori, è stata condotta un'ulteriore analisi della letteratura (BREF, articoli scientifici, ecc.), volta ad acquisire informazioni circa le tipologie, le caratteristiche dei principali processi produttivi e le potenziali sorgenti di calore di scarto a bassa temperatura. Le informazioni così desunte sono state rielaborate, allo scopo di:

- definire, per ciascuno dei settori di interesse precedentemente identificati, dei processi produttivi "tipo", in grado di identificare chiaramente le fasi con potenziale generazione del calore di scarto;
- creare delle preliminari "mappe", in grado di caratterizzare le sorgenti ed i pozzi di calore di scarto a bassa temperatura, in relazione alla disponibilità di dati presenti in letteratura.

Tali strumenti verranno impiegati nelle successive attività di progetto sia come base di informazione per il successivo sviluppo dello strumento software, sia come mezzo per facilitare il dialogo con le parti industriali interessate.

Per quanto riguarda il database, che è senza dubbio caratterizzato da una struttura e quindi una consultazione più complessa rispetto alle mappe, è stata anche creata un'interfaccia utente in Microsoft Access. Le mappe sono invece messe a disposizione degli utenti in PDF in questa fase, mentre le informazioni presenti saranno integrate nel software finale sviluppato nelle seguenti annualità. La versione PDF consente comunque all'utente l'utilizzo per il quale le mappe sono state pensate (ovvero come una sorta di traccia o check-list di base per l'identificazione assistita dei principali flussi di calore di scarto).

Infine, attraverso il confronto con alcune realtà industriali distribuite sul territorio italiano si è provveduto a realizzare una prima comparazione tra i risultati emersi da letteratura e la realtà produttiva italiana, nonché ove possibile una validazione preliminare dei risultati dell'annualità (database e pre-mappatura dei processi produttivi).

## 1 Definizione della metodologia per la creazione del database dei casi di studio

Con l'obiettivo di definire lo stato dell'arte in materia di generazione e riutilizzo del calore a bassa temperatura prodotto da processi industriali, sono stati esaminati studi di letteratura e progetti realizzati o in fase di implementazione. In via preliminare, l'attenzione è stata focalizzata su reports e reviews, da cui è stato possibile desumere informazioni circa:

- la definizione di calore di scarto in relazione al corrispondente livello di temperatura;
- le principali tecnologie (consolidate o in fase di studio) di recupero;
- le potenzialità di recupero di diversi settori industriali in relazione al livello di temperatura.

Per quanto riguarda la definizione del calore di scarto, si è fatto riferimento alla classificazione riportata nello studio condotto dal Department of Energy (DOE) (1) e sintetizzata in Tabella 1.

**Tabella 1. Definizione del calore di scarto in relazione al corrispondente livello di temperatura (1)**

Definizione di calore di scarto	Intervallo di temperatura
Calore a bassissima temperatura	<120°C
Calore a bassa temperatura	120-230°C
Calore a media temperatura	230-650°C
Calore ad alta temperatura	650-870°C
Calore ad altissima temperatura	>870°C

Il medesimo studio ha consentito di definire un quadro delle potenziali tecnologie di recupero del calore, in funzione del livello di temperatura del calore di scarto e del grado di sviluppo tecnologico. In particolare, in Tabella 2 sono riassunte le tecnologie consolidate, mentre in Tabella 3 le tecnologie emergenti, attualmente in fase di sperimentazione a scala di laboratorio o a scala di impianto pilota. Uno studio maggiormente approfondito relativo alle tecnologie di recupero di calore è stato demandato all'Università di Roma "Tor Vergata" ed è presente nel relativo report.

**Tabella 2. Tecnologie di recupero del calore consolidate (1)**

Bassissima temperatura (<120°C)	Bassa temperatura (120-230°C)	Media temperatura (230-650°C)	Alta temperatura (650-870°C)	Altissima temperatura (>870°C)
<ul style="list-style-type: none"> <li>▪ Scambiatori di calore a tubi e mantello</li> <li>▪ Scambiatori di calore a piastre</li> <li>▪ Sistemi di recupero del calore da impianti di ventilazione e condizionamento</li> <li>▪ Pompe di calore</li> <li>▪ Scambiatore a contatto diretto per il riscaldamento dell'acqua</li> <li>▪ Scambiatori di calore non metallici</li> </ul>	<ul style="list-style-type: none"> <li>▪ Recuperatore di calore convettivi (metallici)</li> <li>▪ Scambiatori di calore ad alette (economizzatori)</li> <li>▪ Scambiatori di calore a tubi e mantello per il riscaldamento di liquidi</li> <li>▪ Pompe di calore</li> <li>▪ Scambiatori di calore rotativi</li> <li>▪ Scambiatore a contatto diretto per il riscaldamento dell'acqua</li> <li>▪ Scambiatori di calore a condensazione di vapore</li> <li>▪ Tubi di calore</li> </ul>	<ul style="list-style-type: none"> <li>▪ Recuperatore di calore convettivi (metallici)</li> <li>▪ Scambiatori di calore ad alette (economizzatori)</li> <li>▪ Scambiatori di calore a tubi e mantello per il riscaldamento di liquidi</li> <li>▪ Bruciatori recuperativi</li> <li>▪ Scambiatori di calore rotativi</li> <li>▪ Generatori di vapore a recupero</li> <li>▪ Sistemi di preriscaldamento del combustibile</li> <li>▪ Tubi di calore</li> </ul>	<ul style="list-style-type: none"> <li>▪ Recuperatore di calore convettivi e radiativi</li> <li>▪ Bruciatori rigenerativi</li> <li>▪ Generatori di vapore a recupero (con e senza turbina a vapore)</li> <li>▪ Sistemi di preriscaldamento del combustibile</li> <li>▪ Scambiatori di calore rotativi metallici</li> </ul>	<ul style="list-style-type: none"> <li>▪ Rigeneratori rifrattivi (ceramici)</li> <li>▪ Recuperatore di calore convettivi e radiativi</li> <li>▪ Bruciatori rigenerativi</li> <li>▪ Generatori di vapore a recupero (con e senza turbina a vapore)</li> <li>▪ Sistemi di preriscaldamento del combustibile</li> </ul>

**Tabella 3. Tecnologie di recupero del calore in fase di sviluppo (1)**

Bassissima temperatura (<120°C)	Bassa temperatura (120-230°C)	Media temperatura (230-650°C)	Alta temperatura (650-870°C)	Altissima temperatura
---------------------------------	-------------------------------	-------------------------------	------------------------------	-----------------------

(>870°C)				
▪ Scambiatori di calore polimerici	▪ Recuperatori con geometrie di scambio termico innovative	▪ Recuperatori con geometrie di scambio termico innovative	▪ Recuperatore di calore convettivi e radiativi	▪ Bruciatori rigenerativi
▪ Sistemi a cambiamento di fase	▪ Scambiatori di calore rotativi avanzati	▪ Scambiatori di calore rotativi avanzati	▪ Sistemi di recupero termochimico	▪ Sistemi a cambiamento di fase
▪ Sistemi di deumidificazione con recupero del calore latente da gas umidi	▪ Bruciatori recuperativi	▪ Bruciatori recuperativi	▪ Scambiatori di calore rotativi avanzati	▪ Sistemi rigenerativi avanzati
▪ Sistemi a membrana per il recupero del calore latente di vaporizzazione dell'acqua	▪ Sistemi a cambiamento di fase	▪ Sistemi a cambiamento di fase	▪ Sistemi a cambiamento di fase	▪ Sistemi di preriscaldamento del combustibile avanzati
▪ Scambiatori di calore a condensazione	▪ Tubi di calore a tecnologia avanzata	▪ Tubi di calore a tecnologia avanzata	▪ Bruciatori recuperativi	
▪ Sistemi ad assorbimento per il condizionamento e la refrigerazione	▪ Sistemi di generazione termoelettrica (ORC, ciclo Kalina, ciclo CO <sub>2</sub> supercritica)	▪ Sistemi di generazione termoelettrica (ORC, ciclo Kalina, ciclo CO <sub>2</sub> supercritica)	▪ Sistemi di preriscaldamento del combustibile avanzati	

L'analisi di tali studi ha anche permesso di individuare i settori industriali con potenzialità per l'implementazione di interventi di recupero del calore e di selezionare tra questi quelli in cui il calore di scarto è prodotto a livelli di temperatura medio-bassa. Con riferimento a questi ultimi, è stato possibile definire le più comuni fonti di calore di scarto ed i corrispondenti livelli di temperatura (2,3).

**Tabella 4. Processi industriali con produzione di calore di scarto a bassa temperatura (2,3)**

Settore industriale	Fonte del calore di scarto	Temperatura (°C)
Petrochimico	▪ Gas esausti dalla distillazione frazionata del greggio	156
	▪ Gas esausti dalla distillazione sottovuoto	216
	▪ Gas esausti provenienti dalla fornace di produzione dell'etilene	149
Siderurgico	▪ Gas esausti da forno alimentati a coke	200
	▪ Gas da altoforno	450
	▪ Gas esausti da rigeneratori Cowper	250
	▪ Gas esausti da fornaci ad arco elettrico	204
Alluminio	▪ Esausti prodotti da fornace con preriscaldamento della carica	121
Alimentare (cibo e bevande)	▪ Aria esausta proveniente da forni e friggitrice	150-200
	▪ Aria esausta da processi di essiccamento	110-160
	▪ Vapore d'acqua da processi di evaporazione e distillazione	100
Tessile	▪ Acque reflue colorate provenienti da processi di asciugatura	90-94

	▪ Aria esausta da processi di asciugatura e finitura dei tessuti	180
	▪ Acque reflue da scambiatori di calore	58-66
Cartiera	▪ Vapore per il risciacquo delle scorie prodotte dalla fornace	95-100
	▪ Acqua per il risciacquo delle scorie prodotte dalla fornace	65-85
	▪ Acqua di raffreddamento delle pareti della fornace	35-45
Cemento	▪ Gas esausti da forni di produzione del cemento con 5-6 stadi di preriscaldamento dei materiali	204-300
	▪ Aria calda scaricata dai dispositivi di raffreddamento del clinker	100
Chimico-farmaceutico	▪ Processi di distillazione	100-300

Questo studio preliminare ha quindi permesso di individuare delle “parole chiave” (Tabella 5) da utilizzare per innescare la ricerca bibliografica. Utilizzando le parole chiave in Tabella 5, è stato possibile reperire un numero cospicuo di documenti (complessivamente circa 200) sui principali motori di ricerca scientifici e non (principalmente Scopus, ScienceDirect, Google Scholar, Google), tra cui:

- Articoli scientifici;
- Reports di progetti;
- Studi relativi all’implementazione di tecnologie di recupero realizzati o in fase di implementazione da parte delle case costruttrici.

**Tabella 5. Parole chiave utilizzate nell’ambito della ricerca bibliografica**

Focalizzate sulla tematica	Focalizzate sulle tecnologie	Focalizzate sui settori con potenzialità di recupero dei cascami termici
Waste heat recovery, low-temperature waste heat, low grade industrial waste heat, low grade industrial waste heat case study, industrial waste heat recovery case study, energy recovery, industrial energy symbiosis, industrial symbiosis	Heat pump, Organic Rankine Cycle, Heat Exchanger Network,	Agrifood, Dairy industry, Food, Paper and Pulp Industry, Chemical Industry, Textile industry

Quindi è stato condotto un lavoro preliminare di scrematura, al fine di individuare gli studi riguardanti il recupero del calore di scarto a temperature inferiori a 500°C.

Al termine di questa prima scrematura si è arrivati ad un numero di fonti totali di circa 130.

Una volta consolidata la base delle fonti disponibili, ne è stata selezionata una piccola porzione (circa 7 articoli considerati maggiormente densi di informazioni) per realizzare lo schema di raccolta dati, identificando tutte le informazioni da estrapolare. Tale schema rappresenta quindi anche l’organizzazione e la configurazione finale del database.

Per la realizzazione dello schema di raccolta dati, oltre all’individuazione e classificazione delle informazioni salienti in questo primo gruppo di articoli, sono stati presi a modello anche alcuni database simili esistenti in letteratura, ed in particolare quelli relativi agli scambi simbiotici tra stabilimenti industriali. Questo perché,

come struttura e tipologia di informazioni da raccogliere, uno scambio di calore tra processi (interni o esterni all’azienda) risulta piuttosto simile ad uno scambio di materiale tra due aziende diverse (ad es. per quanto riguarda il processo “donatore” e il processo “ricevente”, il trasporto dall’uno all’altro, ecc.). Si riporta di seguito, a titolo di esempio, la struttura del database di scambi simbiotici elaborata all’interno del progetto europeo “MAESTRI” (4).

EXCHANGE IDENTIFICATION	INVOLVED COMPANIES						SYNERGY DESCRIPTION						SYNERGY DETAILS			
	Donor Company			Receiver company			Flow		Treatment							
	Company name	Main Business Sector (NACE)		Company name	Main Business Sector (NACE)		Brief description	EWC code	Actor	Brief description	Company (if owner is a third-party)	Business (if owner is a third-party)	Sector (NACE) (if owner is a third-party)	Use	Payment	Level of completion*
##,##,## <sup>1</sup>	...	...	XX,XX	...	...	XX,XX	...	XX XX XX	Donor/Receiver/Third party	...	...	...	XX,XX	...	By the donor/By the receiver/NA	C/TBC/FS

**Figura 1. Struttura del database per gli scambi effettuati da aziende in regime di simbiosi industriale elaborata all’interno del progetto europeo MAESTRI (4)**

Si è quindi infine proceduto all’inserimento di tutte queste informazioni estrapolate dalle singole fonti nel database così formato. Durante tale inserimento si è effettuata un’ultima scrematura delle fonti basata principalmente sull’effettiva presenza di informazioni rilevanti al loro interno, arrivando ad un totale di circa 80 fonti (i documenti scartati in questa fase sono comunque riportati in bibliografia per completezza, in quanto rilevante come futura referenza (5–50)).

## 2 Analisi di grandi database di opportunità di efficientamento energetico per l’estrazione di informazioni relative al recupero di calore

Ai fini di incrementare le fonti di informazione considerate e quindi la popolazione del database di casi di recupero di calore a bassa e bassissima temperatura sono stati esaminati altri database esistenti con le relative informazioni. In particolare, vista l’assenza totale in letteratura di altri database focalizzati sul recupero di calore, sono stati presi in considerazione database relativi a opportunità di efficientamento energetico in ambito industriale, dai quali sono state estrapolate le informazioni inerenti al recupero di calore. Questi database sono stati utilizzati anche per confrontare la struttura del database ENEA proposta in Figura 1, che è stata sostanzialmente confermata.

Nei paragrafi seguenti sono descritte le attività di consultazione di tali database e i risultati ottenuti.

I database analizzati sono stati individuati attraverso un’analisi bibliografica specifica sull’argomento (51–55), che ha portato a identificare nei due database EU-MERCI e IAC, di seguito descritti, i principali oggetti di studio. Si specifica che la ricerca bibliografica ha portato all’identificazione di database (come i due precedenti) principalmente relativi a casi di studio basati in Nord America ed Europa; per completare il quadro a livello mondiale, il gruppo di lavoro ha provveduto a contattare esperti di università asiatiche (in particolare Professori Associati in Data Analysis in Manufacturing Processes della Xi’an Jiaotong – Liverpool University), che hanno però confermato l’assenza di importanti database di casi di studio per quell’area geografica.

Tali database si sono rivelati ricchi di contenuti (471 progetti di recupero di calore per EU-MERCI, 7.036 opportunità di recupero di calore per IAC), ma drammaticamente privi di informazioni (di seguito il dettaglio delle informazioni reperibili in entrambi i database, che riportano non più di un’indicazione molto generica dell’intervento di recupero), motivo per cui si è scelto di considerarli nel seguito dell’attività come criterio per la selezione dei settori produttivi sui quali focalizzare le analisi successive, ma non come mezzo per l’ulteriore popolazione del database dei casi di recupero sviluppato nell’ambito della presente attività.

### 2.1 Analisi del database EU-MERCI

Il progetto EU-MERCI (56), “EU coordinated MMethods and procedures based on Real Cases for the effective implementation of policies and measures supporting energy efficiency in the Industry”, è un progetto europeo iniziato nel 2016 e concluso nel 2018, che si inserisce all’interno del programma di finanziamento Horizon 2020.

Come dichiarato nel sito di riferimento del progetto ([www.eumerci.eu](http://www.eumerci.eu)), “L’obiettivo principale di EU-Merci è di supportare, in modo coordinato, la crescita dell’efficienza energetica nei processi industriali, sviluppando e diffondendo metodi e strumenti per assistere l’industria europea nel miglioramento dell’efficienza energetica e nel monitoraggio in applicazione della direttiva europea sull’efficienza energetica 2012/27/EU. La metodologia si baserà sull’analisi di migliaia di progetti di efficienza energetica reali attuati secondo le attuali politiche e misure energetiche in diversi stati membri e riguardanti diversi settori e processi industriali. Le soluzioni di efficienza energetica saranno identificate in base a criteri concordati riguardanti applicazioni, processi e tecnologie: le migliori pratiche, gli algoritmi e le procedure di valutazione dell’efficienza saranno derivati, armonizzati e standardizzati. I risultati di EU-MERCI saranno specificamente convalidati a livello paneuropeo per l’industria agroalimentare attraverso SPES e negli altri settori industriali attraverso il coinvolgimento delle parti interessate”.

La struttura, il contenuto e i meccanismi di popolamento e consultazione (queries) del database di buone pratiche di efficientamento energetico nelle industrie europee, prodotto principale del progetto triennale EU-MERCI, è stato ampiamente descritto e dettagliato nel report di TOR VERGATA della LA3.21 e non verrà quindi qui discusso. Nel seguito del paragrafo verrà invece illustrato il processo di consultazione del database di EU-MERCI, al fine di valutare il possibile utilizzo delle informazioni in esso contenute per il popolamento del database dei casi di recupero di calore a bassa temperatura e di raccogliere informazioni per la definizione della rosa di settori su cui concentrare le analisi che saranno condotte nella LA3.19.

Al fine di rendere più chiara la trattazione di tali argomenti, si riporta la Tabella 6, che illustra i campi disponibili per ciascun progetto di efficienza energetica all’interno del database EU-MERCI. Si fa inoltre presente che il database del progetto EU-MERCI è composto unicamente di casi reali a disposizione dei partner del progetto (principalmente attraverso le rispettive pratiche ai relativi meccanismi di incentivazione degli interventi di efficienza energetica in vigore a livello nazionale). Non sono inseriti nel database casi derivanti da alcuna altra fonte (es. ricerca bibliografica, contatti con altre agenzie nazionale/enti preposti alla sorveglianza di meccanismi di incentivazione, ecc.).

**Tabella 6: Descrizione dei campi utilizzati nel database EU-MERCI (56)**

CAMPI	DESCRIZIONE
<b>ID</b>	Codice numerico che identifica univocamente il progetto nel database EU-MERCI
<b>Source</b>	Nome di chi ha fornito il record
<b>DB Source-Db Key</b>	Codice numerico che identifica univocamente il progetto nel dataset nazionale
<b>Location</b>	Paese nel quale il progetto è stato implementato
<b>NACE Code</b>	Codice standard utilizzato per identificare il settore nel quale la compagnia. In EU-MERCI, quando possibile viene utilizzato il codice a quattro cifre (es. NACE C23.13).
<b>Company size</b>	Definisce le dimensioni dell’azienda che ha realizzato il progetto di efficientamento energetico. Small, fino a 50 dipendenti; Medium, da 51 a 250; Large, più di 250 dipendenti
<b>Implementation Status</b>	Definisce lo stato del progetto (“implemented” o “not implemented”)
<b>Implementation year</b>	Anno di implementazione del progetto
<b>Technical Life time</b>	Vita attesa del progetto (in anni);
<b>Taxonomy</b>	Articolata su più livelli e sezioni (generale e specifica) fornisce una comprensione di quali componenti e sistemi sono stati interessati dal progetto
<b>Measure Description Original</b>	Descrizione testuale del progetto in lingua originale
<b>Measure Description Translated</b>	Descrizione testuale del progetto tradotta in inglese dalla descrizione in lingua originale
<b>Case</b>	Vengono distinti i progetti con azioni singole da quelli con azioni multiple
<b>Energy Carriers</b>	Specifica i vettori energetici (fino ad un massimo di 5) coinvolti prima e dopo l’implementazione del progetto
<b>Baseline Category</b>	Specifica se la baseline è stata calcolata prima della realizzazione del progetto e se si riferisce all’intero stabilimento o al singolo processo (identificato in “taxonomy”)
<b>Baseline consumption</b>	Fornisce il valore del consumo di baseline per ciascun vettore energetico
<b>Final energy saving</b>	Fornisce per ogni vettore energetico la quantità finale di energia risparmiata grazie all’implementazione del progetto
<b>Saving calculation approach</b>	Specifica quale approccio di calcolo è stato adottato per il calcolo del saving (fatture, metodologie standard, misuratori)

<b>Overall Cost of implementation</b>	Rappresenta il costo per l'implementazione del progetto (CAPEX) escludendo i costi operativi
<b>Investment Subsidy Qualitative</b>	È un campo booleano che specifica se il progetto ha ricevuto sussidi dai responsabili politici
<b>Investment Subsidy Quantitative</b>	Se è stato ricevuto un sussidio ne viene specificato il valore
<b>Energy Price</b>	Per ciascun vettore energetico viene specificato il costo in €/toe (si utilizzano i costi medi EU-28 per tutti i vettori energetici)
<b>Reference Scheme</b>	Specifica con quale sistema il progetto è stato incentivato (es. certificati bianchi)
<b>Measure Identified through external Audit</b>	Specifica se il progetto è stato identificato in seguito ad audit previsto dall'articolo 8 della direttiva europea 2012/27/EU (EED)
<b>Primary Energy Savings (PES)</b>	Espressi in toe, sono calcolati per poter confrontare i risparmi finali di energia (FES) provenienti da diverse fonti, in particolare i risparmi di energia termica ed elettrica [toe]
<b>Energy Consumption Improvement (ECI)</b>	Miglioramento percentuale delle prestazioni energetiche rispetto alla situazione precedente all'implementazione del progetto [%]
<b>Consumption Reduction per Unit product (CRU)</b>	Misura la riduzione dell'intensità energetica. Si ottiene dividendo i risparmi di energia primaria per il valore prodotto cumulativo del settore [toe <sub>p</sub> /k€]
<b>Cost of Energy Savings (CES)</b>	Si ottiene dividendo il costo del capitale investito per i toe di energia primaria risparmiati in seguito all'implementazione del progetto [€/toe]
<b>Cost of Carbon Savings (CCS)</b>	Si ottiene dividendo il costo del capitale investito per le tonnellate di CO <sub>2</sub> non rilasciate in atmosfera in seguito all'implementazione del progetto [€/tonCO <sub>2</sub> ]
<b>Renewable Energy Source (RES)</b>	Tiene conto della quantità di energia utilizzata (nell'ambito del progetto di energy saving) prodotta con fonti di energia rinnovabile [%]
<b>Simple Pay-back Time (PBT)</b>	Misura il tempo di ritorno dell'investimento (in questa sede non vengono effettuate considerazioni sul tasso di interesse e su meccanismi incentivanti) [Years]
<b>Cumulative Cash Flow (CCF)</b>	Misura il flusso di cassa generato dal risparmio energetico conseguente all'implementazione del progetto di efficientamento energetico (in questa sede non vengono effettuate considerazioni sul tasso di interesse e su meccanismi incentivanti) [€]
<b>Share of Project Cost Subsidized (SPCS)</b>	Misura per quantificare la parte del progetto che ha avuto accesso a meccanismi di incentivazione [%]
<b>Good Practice</b>	Proposta come "Buona Pratica" da parte di chi ha registrato il progetto sulla base delle informazioni nazionale e del giudizio di esperti nel settore [Yes/No]

Il database di EU-MERCI è attualmente accessibile attraverso la "European Industrial Energy Efficiency good Practices platform" all'indirizzo internet <http://www.eumerci-portal.eu/web/guest/home>. Il database comprende 2.909 progetti di efficienza energetica, tutti riferiti al contesto industriale europeo. Nella versione online del database non sono visibili tutti i campi riportati in Tabella 6, ma una selezione ridotta composta dai campi riportati in Tabella 7.

**Tabella 7: Descrizione dei campi presenti nella versione online del database EU-MERCI**

CAMPI	DESCRIZIONE
<b>ID</b>	Codice numerico che identifica univocamente il progetto nel database EU-MERCI
<b>Location</b>	Paese nel quale il progetto è stato implementato
<b>NACE Code</b>	Codice standard utilizzato per identificare il settore nel quale la compagnia. In EU-MERCI, quando possibile viene utilizzato il codice a quattro cifre (es. NACE C23.13).
<b>Company size</b>	Definisce le dimensioni dell'azienda che ha realizzato il progetto di efficientamento energetico. Small, fino a 50 dipendenti; Medium, da 51 a 250; Large, più di 250 dipendenti
<b>Implementation year</b>	Anno di implementazione del progetto
<b>Taxonomy</b>	Articolata su più livelli e sezioni (generale e specifica) fornisce una comprensione di quali componenti e sistemi sono stati interessati dal progetto
<b>Reference Scheme</b>	Specifica con quale sistema il progetto è stato incentivato (es. certificati bianchi)
<b>Good Practice</b>	Proposta come "Buona Pratica" da parte di chi ha registrato il progetto sulla base delle informazioni nazionale e del giudizio di esperti nel settore [Yes/No]

Selezionando i singoli casi si aprono delle finestre separate (quindi non consultabili simultaneamente al resto del database), riferite ciascuna ad un singolo progetto di efficienza energetica, che dettagliano, ove disponibili, i campi riportati in Tabella 8.

**Tabella 8: Descrizione dei campi presenti nelle finestre separate riferite a ciascun progetto di efficienza energetica nella versione online del database EU-MERCI**

CAMPI	DESCRIZIONE
<b>ID</b>	Codice numerico che identifica univocamente il progetto nel database EU-MERCI
<b>Source</b>	Nome di chi ha fornito il record
<b>DB Source-Db Key</b>	Codice numerico che identifica univocamente il progetto nel dataset nazionale
<b>Location</b>	Paese nel quale il progetto è stato implementato
<b>Company size</b>	Definisce le dimensioni dell'azienda che ha realizzato il progetto di efficientamento energetico. Small, fino a 50 dipendenti; Medium, da 51 a 250; Large, più di 250 dipendenti
<b>NACE Code</b>	Codice standard utilizzato per identificare il settore nel quale la compagnia. In EU-MERCI, quando possibile viene utilizzato il codice a quattro cifre (es. NACE C23.13).
<b>Implementation Status</b>	Definisce lo stato del progetto ("implemented" o "not implemented")
<b>Implementation year</b>	Anno di implementazione del progetto
<b>Technical Life time</b>	Vita attesa del progetto (in anni);
<b>Taxonomy</b>	Articolata su più livelli e sezioni (generale e specifica) fornisce una comprensione di quali componenti e sistemi sono stati interessati dal progetto
<b>Measure Description Original</b>	Descrizione testuale del progetto in lingua originale
<b>Measure Description Translated</b>	Descrizione testuale del progetto tradotta in inglese dalla descrizione in lingua originale
<b>Energy Carriers</b>	Specifica i vettori energetici (fino ad un massimo di 5) coinvolti prima e dopo l'implementazione del progetto
<b>Baseline Category</b>	Specifica se la baseline è stata calcolata prima della realizzazione del progetto e se si riferisce all'intero stabilimento o al singolo processo (identificato in "taxonomy")
<b>Baseline consumption</b>	Fornisce il valore del consumo di baseline per ciascun vettore energetico
<b>Final energy saving</b>	Fornisce per ogni vettore energetico la quantità finale di energia risparmiata grazie all'implementazione del progetto
<b>Saving calculation approach</b>	Specifica quale approccio di calcolo è stato adottato per il calcolo del saving (fatture, metodologie standard, misuratori)
<b>Overall Cost of implementation</b>	Rappresenta il costo per l'implementazione del progetto (CAPEX) escludendo i costi operativi
<b>Investment Subsidy Qualitative</b>	È un campo booleano che specifica se il progetto ha ricevuto sussidi dai responsabili politici
<b>Investment Subsidy Quantitative</b>	Se è stato ricevuto un sussidio ne viene specificato il valore
<b>Energy Price</b>	Per ciascun vettore energetico viene specificato il costo in €/toe (si utilizzano i costi medi EU-28 per tutti i vettori energetici)
<b>Reference Scheme</b>	Specifica con quale sistema il progetto è stato incentivato (es. certificati bianchi)
<b>Measure Identified through external Audit</b>	Specifica se il progetto è stato identificato in seguito ad audit previsto dall'articolo 8 della direttiva europea 2012/27/EU (EED)
<b>Primary Energy Savings (PES)</b>	Espressi in toe, sono calcolati per poter confrontare i risparmi finali di energia (FES) provenienti da diverse fonti, in particolare i risparmi di energia termica ed elettrica [toe]
<b>Energy Consumption Improvement (ECI)</b>	Miglioramento percentuale delle prestazioni energetiche rispetto alla situazione precedente all'implementazione del progetto [%]
<b>Consumption Reduction per Unit product (CRU)</b>	Misura la riduzione dell'intensità energetica. Si ottiene dividendo i risparmi di energia primaria per il valore prodotto cumulativo del settore [toe <sub>p</sub> /k€]
<b>Cost of Energy Savings (CES)</b>	Si ottiene dividendo il costo del capitale investito per i toe di energia primaria risparmiati in seguito all'implementazione del progetto [€/toe]
<b>Cost of Carbon Savings (CCS)</b>	Si ottiene dividendo il costo del capitale investito per le tonnellate di CO <sub>2</sub> non rilasciate in atmosfera in seguito all'implementazione del progetto [€/tonCO <sub>2</sub> ]
<b>Renewable Energy Source (RES)</b>	Tiene conto della quantità di energia utilizzata (nell'ambito del progetto di energy saving) prodotta con fonti di energia rinnovabile [%]
<b>Simple Pay-back Time (PBT)</b>	Misura il tempo di ritorno dell'investimento (in questa sede non vengono effettuate considerazioni sul tasso di interesse e su meccanismi incentivanti) [Years]
<b>Cumulative Cash Flow (CCF)</b>	Misura il flusso di cassa generato dal risparmio energetico conseguente all'implementazione del progetto di efficientamento energetico (in questa sede non vengono effettuate considerazioni sul tasso di interesse e su meccanismi incentivanti) [€]
<b>Share of Project Cost Subsidized (SPCS)</b>	Misura per quantificare la parte del progetto che ha avuto accesso a meccanismi di incentivazione [%]
<b>Good Practice</b>	Proposta come "Buona Pratica" da parte di chi ha registrato il progetto sulla base delle informazioni nazionale e del giudizio di esperti nel settore [Yes/No]

Il database è scaricabile in formato excel e PDF dal sito sopra riportato. La versione scaricabile (in entrambi i formati riporta invece per ciascun progetto i campi riportati in Tabella 9.

**Tabella 9: Descrizione dei campi presenti nella versione scaricabile in excel e pdf del database EU-MERCI**

CAMPI	DESCRIZIONE
Location	Paese nel quale il progetto è stato implementato
NACE Code	Codice standard utilizzato per identificare il settore nel quale la compagnia. In EU-MERCI, quando possibile viene utilizzato il codice a quattro cifre (es. NACE C23.13).
Company size	Definisce le dimensioni dell'azienda che ha realizzato il progetto di efficientamento energetico. Small, fino a 50 dipendenti; Medium, da 51 a 250; Large, più di 250 dipendenti
Taxonomy	Articolata su più livelli e sezioni (generale e specifica) fornisce una comprensione di quali componenti e sistemi sono stati interessati dal progetto
Reference Scheme	Specifica con quale sistema il progetto è stato incentivato (es. certificati bianchi)
Primary Energy Savings (PES)	Espressi in toe, sono calcolati per poter confrontare i risparmi finali di energia (FES) provenienti da diverse fonti, in particolare i risparmi di energia termica ed elettrica [toe]
Good Practice	Proposta come "Buona Pratica" da parte di chi ha registrato il progetto sulla base delle informazioni nazionale e del giudizio di esperti nel settore [Yes/No]

Ai fini del presente progetto, data l'organizzazione piuttosto caotica del database oggetto di analisi, si è deciso di seguire la seguente procedura per creare un documento che fosse consultabile e completo delle informazioni necessarie ai fini del presente progetto:

- 1) Sono state analizzate le voci presenti nel database in corrispondenza del campo relativo alla tassonomia generale di primo livello, e tra di esse sono state selezionate quelle riferibili a progetti di recupero di calore: "heat recovery by heat exchanger", "heat recovery", "heat exchangers", "heat pump", "heat recovery by ORC cycle turbogenerator", "heat recovery by steam turbogenerator", "heat recovery and cooling";
- 2) Nella versione online del database è stata utilizzata la query sulla tassonomia generale di primo livello per selezionare tutti i progetti presenti riferibili al recupero di calore (utilizzando le voci del campo individuate al punto 1). La query ha restituito un totale di 580 casi;
- 3) Si è proceduto a scaricare in formato excel il risultato della query;
- 4) Il foglio Excel così ottenuto è stato integrato manualmente con le informazioni presenti nelle schede dei singoli progetti di efficienza energetica consultabili separatamente nella versione online per i seguenti campi, ritenuti fondamentali per un'analisi completa ai fini del presente progetto: "Measure Description Translated" e "Overall Cost of implementation".

A questo punto, avendo ottenuto un Excel consultabile e completo delle principali informazioni necessarie, si è proceduto all'analisi puntuale dei singoli progetti presenti nel database. Tale analisi puntuale, principalmente attraverso la verifica del campo "Measure Description Translated", ha portato all'esclusione dal file Excel di consultazione di 109 progetti di efficienza energetica che sono risultati non riferiti realmente a progetti di recupero di calore, ma ad altre tipologie di intervento, oppure riferiti a più categorie di progetti senza discriminare.

Si è quindi proceduto ad analizzare un file Excel composto da 471 progetti di recupero di calore.

In Figura 2 è riportata la distribuzione geografica dei progetti di recupero di calore presenti nel database EU-MERCI, che evidenzia una forte presenza di progetti italiani (probabilmente riconducibile anche al funzionamento a pieno regime del meccanismo dei Certificati Bianchi negli anni 2016-2018).

Paese di riferimento per i progetti di recupero di calore

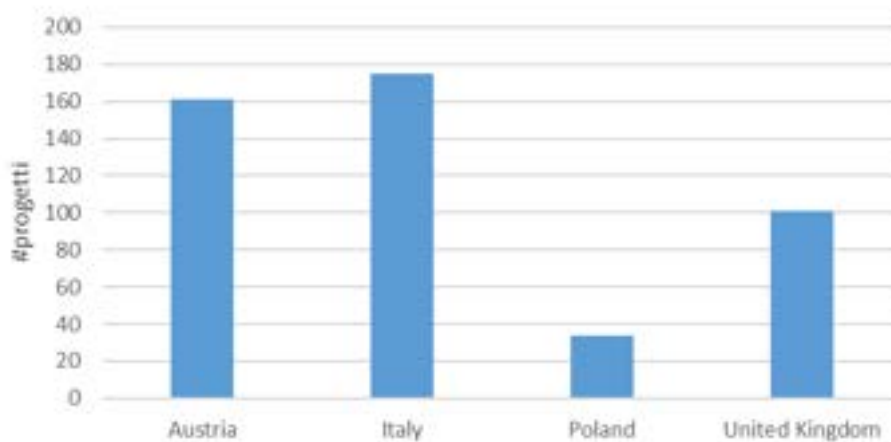


Figura 2: Distribuzione geografica nei 4 paesi partner dei progetti di recupero di calore presenti nel database EU-MERCI

In Figura 3 è riportata invece la distribuzione per tipologia di intervento (tassonomia generale di primo livello), o più semplicemente per tipologia di tecnologia utilizzata per il recupero di calore dei singoli progetti di recupero presenti nel database. Si evidenzia una forte preponderanza di progetti relativi a tecnologie mature e ampiamente diffuse come gli scambiatori di calore (444 casi sui 471 presenti nel database); questo trend è confermato anche dai risultati ottenuti nel database di casi di recupero di calore sviluppato nella presente linea di attività del presente sulla base della letteratura mondiale presente in diverse tipologie di repository e motori di ricerca scientifici e non.

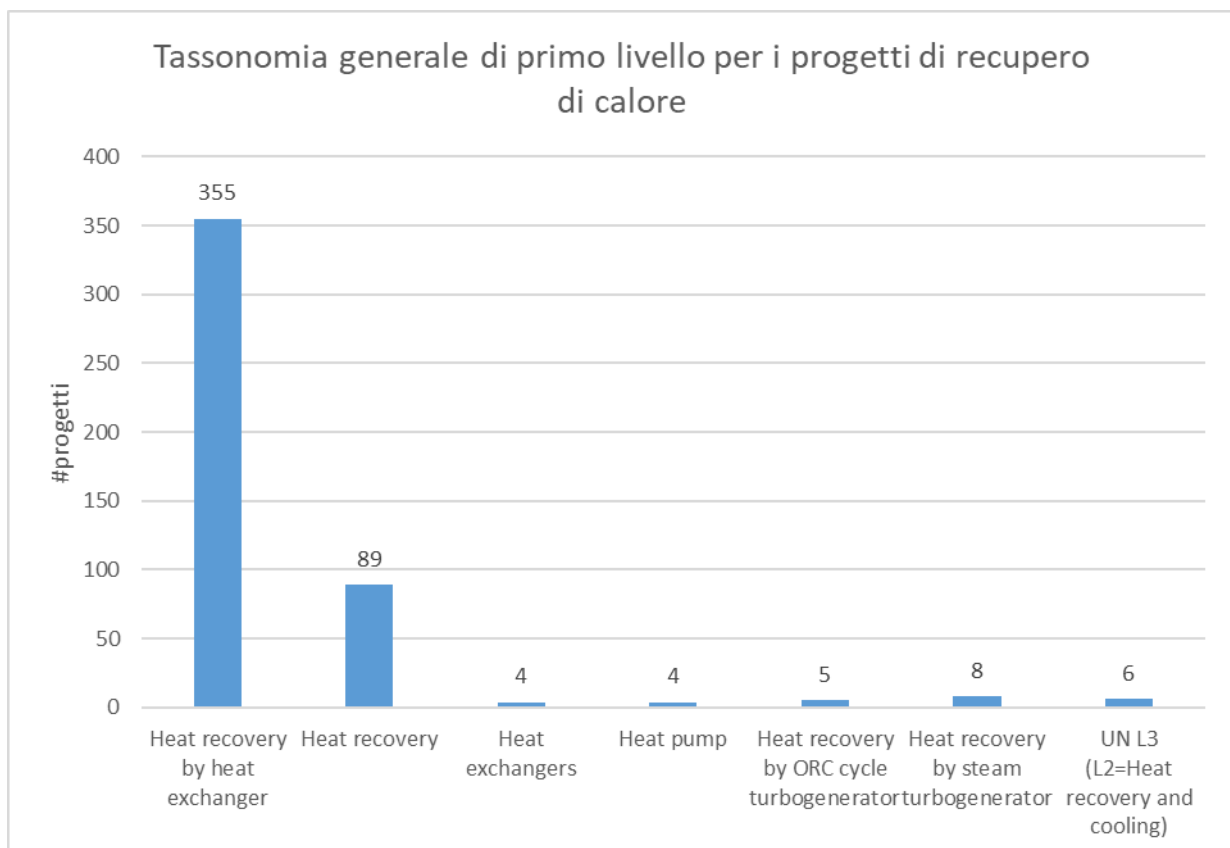


Figura 3: Distribuzione per tipologia (tassonomia generale di primo livello) dei progetti di recupero di calore presenti nel database EU-MERCI

Non si è ritenuto opportuno estendere una simile analisi anche ai campi del database relativi alle tassonomie specifiche di primo e secondo livello (l'una spesso troppo generica, ad es. "UN L2, L3, L1=Service Technology", quindi sostituita con un campo aggiuntivo creato appositamente dal gruppo di lavoro ENEA e dettagliata nel seguito, l'altra quasi mai presente, nello specifico la voce è riportata per 46 soli progetti). Analisi simili non sono state condotte neanche per i campi relativi alla tassonomia generale di secondo livello, in quanto nuovamente questo campo risulta scarsamente popolato (solo 43 progetti riportano la descrizione di tale campo); anche in questo caso nel seguito sono illustrati dei campi aggiuntivi creati appositamente dal gruppo di lavoro ENEA in sostituzione di questi.

Figura 4 rappresenta la suddivisione dei progetti di recupero calore presenti nel database EU-MERCI nei diversi settori industriali. Come è possibile notare, il campo relativo al settore industriale di appartenenza è raramente compilato all'interno del database (162 progetti su 471 ne sono sprovvisti). Considerando i progetti per i quali tale campo risulta compilato, si nota una forte predominanza dei settori alimentare (NACE 10), chimico (NACE 20) e della produzione di prodotti minerali non metallici (NACE 23). Si riporta inoltre in Figura 5 la scomposizione in sotto-settori dei progetti riferiti al settore alimentare, quello che risulta caratterizzato dalla maggiore differenziazione in termini di numeri e anche di tipologia dei processi produttivi. In questo caso, i sotto-settori relativi alla lavorazione di frutta e verdura (NACE 10.3), caseario (NACE 10.5), alla produzione di prodotti da forno (NACE 10.7) e altro (NACE 10.8) risultano essere quelli maggiormente popolati.

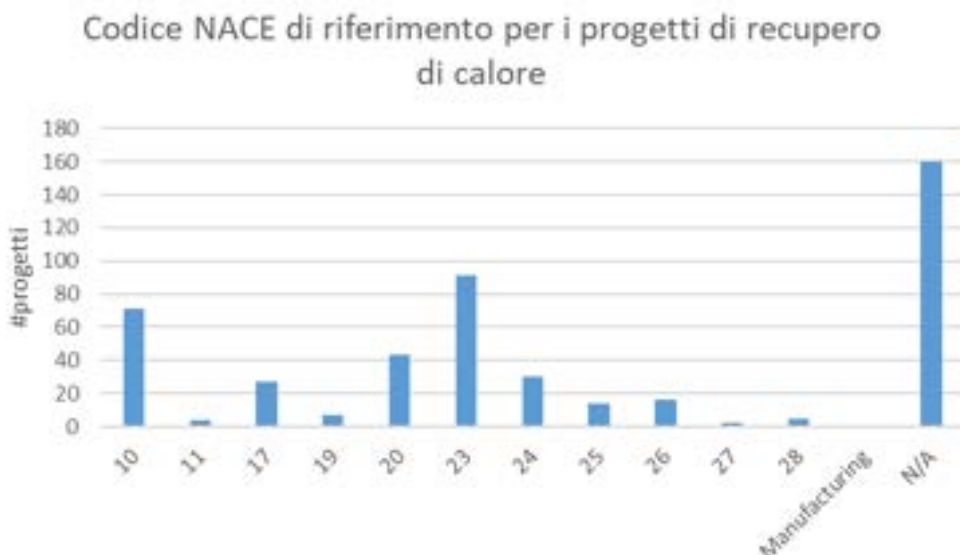
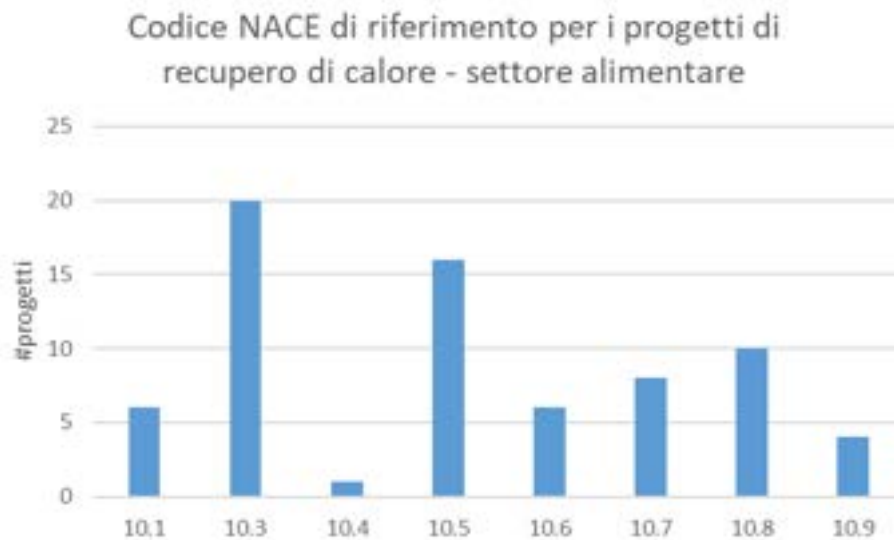
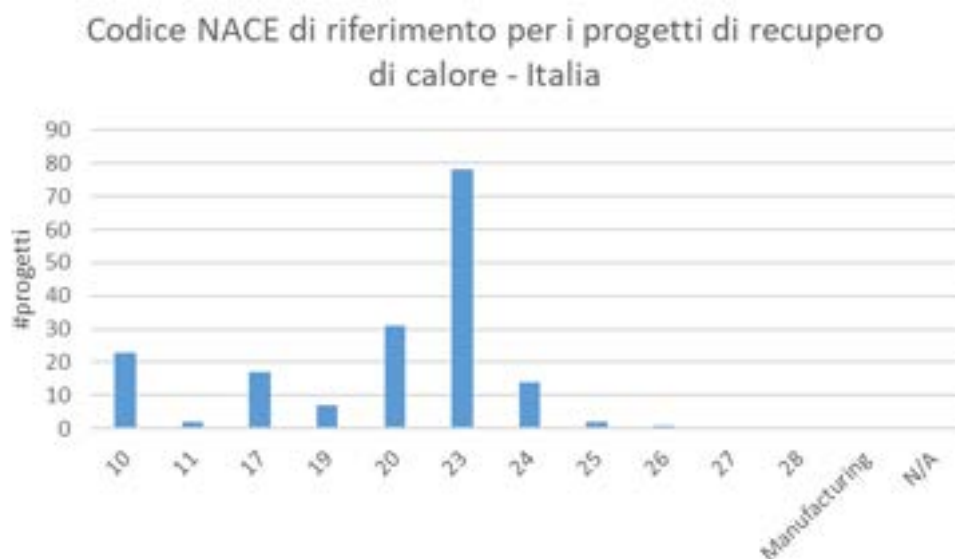


Figura 4: Distribuzione per codice NACE dei progetti di recupero calore presenti nel database EU-MERCI



**Figura 5: Distribuzione per codice NACE dei progetti di recupero calore presenti nel database EU-MERCI - settore alimentare**

Le analisi riportate nelle Figura 4 e Figura 5 sono state ripetute per i soli progetti relativi all'Italia, in modo da avere anche una chiara idea di come questa suddivisione si riflettesse sul tessuto produttivo nazionale. Come evidente dalle Figura 6 e Figura 7, per il settore industriale italiano si conferma la predominanza di progetti di recupero di calore relativi ai settori della produzione di prodotti minerali non metallici (NACE 23), alimentare (NACE 10) e chimico (NACE 20). In particolare, nel settore alimentare, i sotto-settori relativi alla lavorazione di frutta e verdura (NACE 10.3) e alla produzione di prodotti da forno (NACE 10.7) risultano più numerosi.



**Figura 6: Distribuzione per codice NACE dei progetti di recupero calore presenti nel database EU-MERCI – Italia**



**Figura 7: Distribuzione per codice NACE dei progetti di recupero calore presenti nel database EU-MERCI - settore alimentare – Italia**

Le analisi si sono quindi concentrate sulle descrizioni dei progetti di recupero di calore, al fine di individuare eventuali altre informazioni per una descrizione più dettagliata dei casi di recupero di calore (totalmente impossibile da ricavare nel database EU-MERCI dalle informazioni già codificate relative ai vari progetti). La presenza di tali informazioni è ritenuta essenziale ai fini del presente progetto ai fini dell’inserimento dei casi nel database sviluppato nell’ambito del presente progetto. Quest’ultimo si configura, infatti, come uno strumento utile alle aziende per raccogliere idee in merito a progetti di recupero di calore da poter implementare nei propri stabilimenti e deve quindi necessariamente contenere almeno informazioni di base tali da consentire una preliminare verifica di fattibilità (ad esempio temperature in gioco nel processo sorgente e nel processo pozzo di calore, flussi di calore e loro eventuale stagionalità, ecc.) (Figura 1).

L’analisi del campo relativo alla descrizione del progetto ha tuttavia condotto ad escludere dal foglio Excel utilizzato per le analisi 245 ulteriori progetti di recupero di calore, la cui descrizione risultava troppo generica, mancante o talvolta non completa o comunque non rilevante ai fini della presente attività di ricerca. Per completezza, si riportano di seguito alcuni esempi di descrizioni che hanno portato all’esclusione di tali progetti dalla base dati di EU-MERCI ritenuta utilizzabile:

- *“Il progetto riguarda la realizzazione di una nuova sala cottura della birra ottimizzata con introduzione di vari sistemi di recupero termico e miglioramento del sistema di recupero dell’acqua calda. Sono stati installati dei nuovi tini di miscela e di cot”;*
- *“Nella situazione ex-ante, ci sono in ognuno dei due canali per l’espulsione dell’aria proveniente dalla cappa del processo di essiccazione, due scambiatori: uno scambiatore aria/aria che effettua un preriscaldamento dell’aria in entrata per il ricambio d”;*
- *“Seconda fase di modifica del circuito acqua temperata: - Modifica del circuito acqua temperata per convogliare il calore derivante dai rami d’ acqua sul nuovo collettore afferente agli scambiatori - Installazione nuovo misuratore d”;*
- *“Water system efficiencies - waste heat recovery”;*
- *“Heat Recovery”;*
- *“Recover heat from RC2 for preheating DI water used in RC2”;*
- *“Operational energy saving measures / Efficient use of energy/ heat recovery - refrigeration plant”.*

La base dati ottenuta dal database di EU-MERCI si è in questo modo ridotta a 226 progetti.

Dato che il presente progetto focalizza l’attenzione sul recupero di calore a bassa temperatura, si è cercato di individuare i casi nel database EU-MERCI che rispettassero la condizione imposta sul livello di temperatura considerato (Tabella 1). Purtroppo il database EU-MERCI non riporta tra i campi anche il livello di temperatura

in gioco nel progetto di recupero (né la temperatura compare nel campo libero di descrizione dei singoli progetti a meno di pochissimi casi), per cui si è deciso di operare tale discriminazione sulla base del settore industriale cui i progetti fanno riferimento. Si è pertanto deciso di proseguire le analisi di dettaglio solo per quei settori rappresentati in buon numero nel database EU-MERCI e anche presenti in Tabella 4 del presente report, in modo da essere certi di tenere conto solo di interventi riguardanti effettivamente solo casi di recupero di calore a bassa temperatura: settore alimentare (NACE 10), cartario (NACE 17), chimico (NACE 20) e della produzione di prodotti minerali non metallici (NACE 23). Tali settori risultano inoltre essere tra i più numerosi presenti nel database EU-MERCI, come precedentemente evidenziato. A questo punto, i progetti considerati utili per il prosieguo delle analisi presenti nel database EU-MERCI sono scesi a un totale di 156. Le descrizioni di tali progetti, sebbene più complete di quelle finora discusse, non riportano informazioni relative alla caratterizzazione dei flussi di calore in gioco. L'unica informazione ricavabile, oltre a quella relativa alla tecnologia di recupero utilizzata, è la fase di processo da cui viene recuperato il calore e, in alcuni casi, la fase di processo a cui il calore viene ceduto. Pertanto, tali progetti non sono stati utilizzati per il popolamento del database realizzato all'interno della LA3.18, viste le scarsissime informazioni disponibili. L'analisi di tali casi di studio ha, tuttavia, permesso di ricavare delle tabelle (Tabella 10, Tabella 11, Tabella 12 e Tabella 13), che rappresentano in maniera sintetica ed efficace le informazioni presenti per ciascun settore considerato nel database EU-MERCI. Tali tabelle verranno utilizzate nel prosieguo del progetto per confrontare i risultati ottenuti attraverso la progressiva popolazione del database.

**Tabella 10: Rappresentazione delle tipologie di interventi di recupero in termini di fase del processo che fornisce il calore e fase del processo che riceve il calore per il settore alimentare (NACE 10) presenti all'interno del database EU-MERCI**

	Intervento di recupero	Impianto di cogenerazione	Spurgo caldaia	Fumi caldaia	Linee produttive	Compressore aria	Acqua di raffreddamento post pastorizzazione	Concentratore	Recupero condense	Scarico lavaggio	Raffreddamento ketchup	Raffreddamento ammonia	Olio caldo per frittura
Utilizzo del calore di scarto													
Pre-riscaldamento essiccatori		1											
Acqua calda di servizio		1					2						
Evaporatori						1							
Pre-riscaldamento acqua caldaia									1				
Pre-riscaldamento acqua cogeneratore		1											
Pre-riscaldamento acqua di processo impasto				1									
Riscaldamento ambienti							1						
Riscaldamento serbatoi stoccaggio cioccolato							1						1
Riscaldamento suolo													
Pre-riscaldamento aria comburente caldaia				1									
N/A		4		2		1	7	1	1	1	1	1	1
TOTALE		3	7	4	2	2	11	1	1	1	1	1	1

**Tabella 11: Rappresentazione delle tipologie di interventi di recupero in termini di fase del processo che fornisce il calore e fase del processo che riceve il calore per il settore carta (NACE 17) presenti all'interno del database EU-MERCI**

Utilizzo del calore di scarto	Intervento di recupero						
	Fumi caldaia	Camino di fumana	Impianto di cogenerazione	Fumana in uscita alla seccheria	Aria esausta essiccatoio	Compressore aria	Acqua lavaggi
Preriscaldamento evaporatore	1						
Lavaggio tele e filtri		1					
Centrale generazione vapore			1	3	1		
Preriscaldamento aria comburente caldaia	1						
Acqua calda di servizio					1		1
Preriscaldamento acqua lavaggio							2
Preriscaldamento aria caldaia							1
N/A	1						6
<b>TOTALE</b>	<b>3</b>	<b>1</b>	<b>1</b>	<b>3</b>	<b>2</b>	<b>8</b>	<b>2</b>

**Tabella 12: Rappresentazione delle tipologie di interventi di recupero in termini di fase del processo che fornisce il calore e fase del processo che riceve il calore per il settore chimico (NACE 20) presenti all'interno del database EU-MERCI**

Utilizzo del calore di scarto	Intervento di recupero													
	Produzione acido solforico	Impianto di cogenerazione	Fumi caldaia	Recupero condense	Off-gas polimerizzazione	Fumi	Formazione del nero di carbonio	Produzione acido stearico	Rigenerazione dei setacci	Compressore aria	Produzione acido nitrico	Linee produttive	Essiccatori	
Impianto di cogenerazione	2													
Linee produttive		1												
Preriscaldamento acqua caldaia			5											
Acqua calda di servizio			1											
Caldaia					1									
Preriscaldamento olio diatermico						1								
Produzione energia elettrica							3							
Preriscaldamento acqua lavaggio													1	
Preriscaldamento aria caldaia											1			
Riscaldamento ambienti											1			
N/A			2	1				1	1	5	1	1		
<b>TOTALE</b>	<b>2</b>	<b>1</b>	<b>8</b>	<b>1</b>	<b>1</b>	<b>1</b>	<b>3</b>	<b>1</b>	<b>1</b>	<b>7</b>	<b>1</b>	<b>1</b>	<b>1</b>	

**Tabella 13: Rappresentazione delle tipologie di interventi di recupero in termini di fase del processo che fornisce il calore e fase del processo che riceve il calore per il settore della produzione di prodotti minerali non metallici (NACE 23) presenti all'interno del database EU-MERCI**

Utilizzo del calore di scarto	Intervento di recupero						
	Aria raffreddamento forno	Cottura	Impianto di cogenerazione	Compressore aria	Fumi forno	Fumi caldaia	
Essiccatori		35				2	
Preriscaldamento aria forno		4					
Atomizzatore				3	1		
Riscaldamento ambienti		15			1		
Aria comburente essiccatori		3					
Preriscaldamento aria essiccatori		6					
Preriscaldamento aria comburente forno		1					
N/A			1		1		
<b>TOTALE</b>		<b>64</b>	<b>1</b>	<b>3</b>	<b>2</b>	<b>2</b>	

Infine, per le coppie intervento-utilizzo che presentano una maggiore numerosità si è tentato di ricavare una correlazione tra il risparmio ottenuto (espresso in tep) e l'investimento sostenuto (espresso in euro). Tuttavia, tale analisi non ha portato a delle correlazioni accettabili. Si riporta di seguito, per completezza, una tabella riassuntiva delle analisi effettuate e dei risultati ottenuti in termini di  $R^2$  (come si può notare, tutti ampiamente al di sotto della soglia di accettabilità). Si ritiene che ciò sia ancora una volta da imputare alla scarsa accuratezza delle informazioni inserite nel database EU-MERCI (descrizioni non complete o comprensive di più interventi accorpate).

**Tabella 14: Riassunto delle analisi effettuate e dei risultati ottenuti per le regressioni tra costi di investimento e risparmi di energia primaria per alcune categorie di interventi descritti nel database EU-MERCI**

<b>Coppia intervento - utilizzo</b>	<b>Settore considerato</b>	<b># di coppie di dati completi (entrambi i dati presenti nel database EU-MERCI)</b>	<b>Outlier esclusi dall'analisi di regressione</b>	<b>R<sup>2</sup> ottenuto dalla regressione</b>
Compressore aria - tutti gli utilizzi	NACE 10, 17, 20e 23	21	3	0,07
Aria raffreddamento forno - Essiccatori	NACE 23	20	0	0,27
Aria raffreddamento forno – Riscaldamento ambienti	NACE 23	7	0	0,25

## 2.2 Analisi del database IAC

Il database IAC (“Industrial Assessment Center”) è un database di opportunità di efficientamento energetico gestito dal DoE (Department of Energy) americano e popolato grazie al contributo di una serie di gruppi di ricerca universitari distribuiti su tutto il territorio USA e con esperienza nella conduzione di audit energetici (57).

Il database, insieme al manuale di utilizzo e alla lista completa delle università coinvolte, si trova al seguente indirizzo web: <https://iac.university/>.

La consistenza dei dati presenti in questo database e la loro affidabilità è garantita da un processo di revisione interno al gruppo di lavoro, che precede il caricamento dei dati nel database e la loro pubblicazione. L’arco temporale sul quale il database è stato costruito è molto ampio (dal 1981 ad oggi) e conseguentemente la popolazione del database è piuttosto consistente: 146.635 opportunità di efficientamento energetico estrapolate da 19.477 audit industriali condotti o acquisiti dalle università partecipanti e riferiti esclusivamente a siti produttivi negli USA. Il database è accessibile online dal sito indicato oppure scaricabile in formato Excel dallo stesso sito.

La ricerca all’interno del database può avvenire utilizzando un elevato numero di parametri, per cui nel seguito l’attenzione sarà focalizzata sul processo di consultazione del database utilizzato ai fini della presente attività.

Il database IAC consente di ricercare le opportunità di efficientamento energetico per categoria. Si parte da tre macrocategorie: “Energy management”, “Waste minimization / pollution prevention” e “Direct productivity enhancements”. Selezionando la categoria “Energy management” compaiono le sotto-categorie riportate in Figura 8.

	ARC	Description	Recommendations	Recommended \$ Savings	Average Payback (yrs)	Implementation Rate
	2.0000	ENERGY MANAGEMENT	129,571	\$1,721,662,279	1.8	50.9%
open	2.1000	Combustion Systems	7,836	\$215,534,965	1.4	47.2%
open	2.2000	Thermal Systems	18,710	\$392,699,920	3.1	41.9%
open	2.3000	Electrical Power	6,051	\$289,261,293	1.6	35.9%
open	2.4000	Motor Systems	43,637	\$337,488,594	1.4	57.1%
open	2.5000	Industrial Design	532	\$21,176,087	1.5	35.0%
open	2.6000	Operations	6,631	\$52,811,024	0.6	55.2%
open	2.7000	Building and Grounds	42,718	\$308,277,937	1.9	51.1%
open	2.8000	Ancillary Costs	2,992	\$65,231,580	1.2	52.9%
open	2.9000	Alternative Energy Usage	464	\$39,180,879	8.0	13.0%

Figura 8: Sotto-categorie della macrocategoria "Energy management" delle opportunità di efficientamento energetico riportate nel database IAC

Selezionando la sotto-categoria "Thermal Systems" compaiono le categorie di terzo livello riportate in Figura 9.

TOP	ARC	Description	Recommendations	Recommended \$ Savings	Average Payback (yrs)	Implementation Rate
back	2.0000	ENERGY MANAGEMENT	129,571	\$1,721,662,279	1.8	50.9%
	2.2000	Thermal Systems	18,710	\$392,699,920	3.1	41.9%
open	2.2100	STEAM	3,941	\$96,997,460	1.3	65.4%
open	2.2200	HEATING	273	\$5,647,959	0.7	50.2%
open	2.2300	HEAT TREATING	98	\$8,776,479	1.8	28.6%
open	2.2400	HEAT RECOVERY	7,036	\$195,330,655	1.6	27.3%
open	2.2500	HEAT CONTAINMENT	5,431	\$41,661,921	1.2	46.3%
open	2.2600	COOLING	1,867	\$43,493,304	18.2	33.4%
open	2.2700	DRYING	64	\$792,142	1.3	40.6%

Figura 9: Categorie di terzo livello della macrocategoria "Energy management" e della sotto-categoria "Thermal Systems" delle opportunità di efficientamento energetico riportate nel database IAC

Dalla Figura 9 si evince quindi che il numero di opportunità di efficientamento energetico relative a interventi di recupero di calore presenti nel database IAC è pari a 7.036.

Di seguito si riporta un elenco di tutte le categorie di quarto e quinto livello presenti nel database IAC sotto la categoria di terzo livello "Heat recovery" (Tabella 15). Per ciascuna categoria, è anche indicato il pay back time medio e il tasso di implementazione. A questo proposito si osserva che, nonostante i tempi di ritorno siano piuttosto contenuti, una buona parte delle opportunità di recupero di calore non sia stata effettivamente colta dalle aziende; infatti, dalla Figura 9 si evince chiaramente come il tasso di implementazione per le opportunità di recupero di calore sia il più basso nella categoria "Thermal systems". Al fine di analizzare i casi di studio di interventi di recupero presenti nel database IAC, è stato dunque scaricato dal sito in formato Excel il contenuto relativo alle opportunità di efficientamento energetico classificate secondo tutte le categorie riportate in Tabella 15. Tale foglio Excel presenta un numero maggiore di opportunità di efficientamento energetico rispetto a quello riportato in Tabella 15 e sul sito IAC, come di seguito riportato in Tabella 16.

**Tabella 15: Elenco di tutte le categorie di quarto e quinto livello presenti nel database IAC per la categoria di opportunità di efficientamento energetico di terzo livello "Heat recovery"**

ARC (ID)	Description	Recommendations	Recommended \$ Savings	Average Payback (yrs)	Implementation Rate
2.241	Flue gas recuperation	1.790	\$57.593.725	1,9	19,5%
2.2414	USE WASTE HEAT FROM HOT FLUE GASES TO PREHEAT	1.790	\$57.593.725	1,9	19,5%
2.242	Flue Gas - Other Uses	545	\$29.476.310	1,9	26,1%
2.2421	INSTALL WASTE HEAT BOILER TO PROVIDE DIRECT POWER	18	\$1.872.936	3,2	29,4%
2.2422	USE WASTE HEAT FROM HOT FLUE GASES TO GENERATE STEAM	50	\$3.624.364	1,7	26,5%
2.2423	INSTALL WASTE HEAT BOILER TO PRODUCE STEAM	10	\$3.394.508	2,0	33,3%
2.2424	USE HEAT IN FLUE GASES TO PREHEAT PRODUCTS OR MATERIALS	136	\$10.140.361	1,9	21,8%
2.2425	USE FLUE GASES TO HEAT PROCESS OR SERVICE WATER	97	\$3.956.661	1,9	25,0%
2.2426	USE WASTE HEAT FROM FLUE GASES TO HEAT SPACE CONDITIONING AIR	115	\$2.527.306	2,1	23,9%
2.2427	USE WASTE HEAT FROM HOT FLUE GASES TO PREHEAT INCOMING FLUIDS	82	\$3.080.166	1,7	32,4%
2.2428	USE FLUE GASES IN RADIANT HEATER FOR SPACE HEATING, OVENS, ETC	37	\$880.008	2,2	33,3%
2.243	Heat Recovery from Specific Equipment	3.321	\$58.548.400	1,3	31,7%
2.2437	RECOVER WASTE HEAT FROM EQUIPMENT	3.320	\$58.547.036	1,3	31,7%
2.244	Other Process Waste Heat	1.223	\$46.271.338	1,6	28,3%
2.2441	PREHEAT BOILER MAKEUP WATER WITH WASTE PROCESS HEAT	152	\$6.329.302	1,6	29,9%
2.2442	PREHEAT COMBUSTION AIR WITH WASTE HEAT	248	\$11.647.882	1,8	23,1%
2.2443	RE-USE OR RECYCLE HOT OR COLD PROCESS EXHAUST AIR	301	\$7.495.746	1,8	28,2%
2.2444	USE HOT PROCESS FLUIDS TO PREHEAT INCOMING PROCESS FLUIDS	209	\$7.632.614	1,5	30,9%
2.2445	RECOVER HEAT FROM EXHAUSTED STEAM	65	\$5.021.624	1,3	31,1%
2.2446	RECOVER HEAT FROM HOT WASTE WATER	148	\$4.146.094	1,3	28,5%
2.2447	HEAT WATER WITH EXHAUST HEAT	100	\$3.998.075	1,7	30,5%
2.249	Miscellaneous	157	\$3.440.883	2,2	19,1%
2.2491	USE COOLING AIR WHICH COOLS HOT WORK PIECES FOR SPACE HEATING	37	\$233.472	1,7	19,4%

2.2492	USE "HEAT WHEEL" OR OTHER HEAT EXCHANGER TO CROSS-EXCHANGE BUILDING EXHAUST AIR WITH MAKE-UP AIR	102	\$2.937.543	2,5	15,3%
2.2494	RECOVER HEAT IN DOMESTIC HOT WATER GOING TO DRAIN	14	\$143.062	1,8	28,6%
2.2495	USE EXHAUST HEAT FROM BUILDING FOR SNOW AND ICE REMOVAL	2	\$6.171	0,4	100,0%
2.2496	HEAT SERVICE HOT WATER WITH AIR CONDITIONING EQUIPMENT	2	\$120.635	0,9	50,0%

**Tabella 16: Elenco di tutte le categorie di quarto e quinto livello presenti nel database IAC per la categoria di opportunità di efficientamento energetico di terzo livello "Heat recovery", aggiornato secondo i contenuti della versione per il download in Excel del database IAC**

ARC (ID)	Description	Recommendations
2.241	Flue gas recuperation	1.798
2.2414	USE WASTE HEAT FROM HOT FLUE GASES TO PREHEAT	8
2.242	Flue Gas - Other Uses	546
2.2421	INSTALL WASTE HEAT BOILER TO PROVIDE DIRECT POWER	18
2.2422	USE WASTE HEAT FROM HOT FLUE GASES TO GENERATE STEAM	50
2.2423	INSTALL WASTE HEAT BOILER TO PRODUCE STEAM	10
2.2424	USE HEAT IN FLUE GASES TO PREHEAT PRODUCTS OR MATERIALS	136
2.2425	USE FLUE GASES TO HEAT PROCESS OR SERVICE WATER	97
2.2426	USE WASTE HEAT FROM FLUE GASES TO HEAT SPACE CONDITIONING AIR	115
2.2427	USE WASTE HEAT FROM HOT FLUE GASES TO PREHEAT INCOMING FLUIDS	83
2.2428	USE FLUE GASES IN RADIANT HEATER FOR SPACE HEATING, OVENS, ETC	37
2.243	Heat Recovery from Specific Equipment	3.340
2.2437	RECOVER WASTE HEAT FROM EQUIPMENT	3.339
2.244	Other Process Waste Heat	1.231
2.2441	PREHEAT BOILER MAKEUP WATER WITH WASTE PROCESS HEAT	153
2.2442	PREHEAT COMBUSTION AIR WITH WASTE HEAT	250
2.2443	RE-USE OR RECYCLE HOT OR COLD PROCESS EXHAUST AIR	303
2.2444	USE HOT PROCESS FLUIDS TO PREHEAT INCOMING PROCESS FLUIDS	210
2.2445	RECOVER HEAT FROM EXHAUSTED STEAM	66
2.2446	RECOVER HEAT FROM HOT WASTE WATER	148
2.2447	HEAT WATER WITH EXHAUST HEAT	101
2.249	Miscellaneous	158
2.2491	USE COOLING AIR WHICH COOLS HOT WORK PIECES FOR SPACE HEATING	38
2.2492	USE "HEAT WHEEL" OR OTHER HEAT EXCHANGER TO CROSS-EXCHANGE BUILDING EXHAUST AIR WITH MAKE-UP AIR	102
2.2494	RECOVER HEAT IN DOMESTIC HOT WATER GOING TO DRAIN	14
2.2495	USE EXHAUST HEAT FROM BUILDING FOR SNOW AND ICE REMOVAL	2
2.2496	HEAT SERVICE HOT WATER WITH AIR CONDITIONING EQUIPMENT	2

Per ciascuna opportunità di efficientamento nel database IAC sono presenti i campi riportati in Tabella 17, distinti per campi riferiti al documento di audit ("ASSESS Terms") e campi riferiti alla singola opportunità di efficientamento energetico ("RECC Terms").

**Tabella 17: Campi disponibili per ciascuna opportunità di efficientamento energetico all'interno del database IAC**

<b>ASSESS Terms</b>		<b>RECC Terms</b>	
<b>ID</b>	Assessment ID	<b>SUPERID</b>	Assessment ID + Recommendation Number
<b>CENTER</b>	IAC Center Code	<b>ID</b>	Assessment ID
<b>FY</b>	Fiscal Year	<b>AR_NUMBER</b>	Recommendation Number
<b>SIC</b>	SIC industrial classification code	<b>APPCODE</b>	Application Code
<b>NAICS</b>	NAICS industrial classification code	<b>ARC2</b>	IAC Assessment Recommendation Code
<b>STATE</b>	US State abbreviation	<b>IMPSTATUS</b>	Implementation Status (I = implemented, N= Not Implement)
<b>SALES</b>	Total yearly sales	<b>IMPCOST</b>	Total implementation cost
<b>EMPLOYEES</b>	Total site employees	<b>PSOURCODE</b>	Primary resource identification code
<b>PLANT_AREA</b>	Total plant square footage	<b>PCONSERVED</b>	Units conserved
<b>PRODUCTS</b>	Types of products	<b>PSOURCONSV</b>	Source units conserved
<b>PRODNITS</b>	Production level units	<b>PSAVED</b>	Cost savings
<b>PRODLEVEL</b>	Total yearly production	<b>SSOURCODE</b>	Secondary resource identification code
<b>PRODHOURS</b>	Total yearly hours of operation	<b>SCONSERVED</b>	Units conserved
<b>NUMARS</b>	Total number of recommendations	<b>SSOURCONSV</b>	Source units conserved
<b>EC_plant_cost</b>	Total yearly electricity consumption costs (\$)	<b>SSAVED</b>	Cost savings
<b>EC_plant_usage</b>	Total yearly electricity consumption (kWh)	<b>TSOURCODE</b>	Tertiary resource identification code
<b>ED_plant_cost</b>	Total yearly electricity demand charges (\$)	<b>TCONSERVED</b>	Units conserved
<b>ED_plant_usage</b>	Total yearly electricity demand (kW-month-year)	<b>TSOURCONSV</b>	Source units conserved
<b>EF_plant_cost</b>	Total yearly electricity fees	<b>TSAVED</b>	Cost savings
<b>E2_plant_cost</b>	Total yearly natural gas consumption costs (\$)	<b>QSOURCODE</b>	Quaternary resource identification code
<b>E2_plant_usage</b>	Total yearly natural gas consumption (MMBtu)	<b>QCONSERVED</b>	Units conserved
<b>E3_plant_cost</b>	Total yearly LPG consumption costs (\$)	<b>QSOURCONSV</b>	Source units conserved
<b>E3_plant_usage</b>	Total yearly LPG consumption (MMBtu)	<b>QSAVED</b>	Cost savings
<b>E4_plant_cost</b>	Total yearly #1 Fuel Oil consumption costs (\$)	<b>REBATE</b>	Was a rebate involved (yes/no)
<b>E4_plant_usage</b>	Total yearly #1 Fuel Oil consumption (MMBtu)	<b>INCREMENTAL</b>	Was the recommendation implemented incrementally (yes/no)
<b>E5_plant_cost</b>	Total yearly #2 Fuel Oil consumption costs (\$)	<b>FY</b>	Fiscal Year
<b>E5_plant_usage</b>	Total yearly #2 Fuel Oil consumption (MMBtu)	<b>IC_CAPITAL</b>	Capital component of implementation cost
<b>E6_plant_cost</b>	Total yearly #4 Fuel Oil consumption costs (\$)	<b>IC_OTHER</b>	Other component of implementation cost

<b>E6_plant_us age</b>	Total yearly #4 Fuel Oil consumption (MMBtu)	<b>PAYBACK</b>	Simple Payback (years)
<b>E7_plant_cost</b>	Total yearly #6 Fuel Oil consumption costs (\$)	<b>BPTOOL</b>	What best practice tools was used (if any)
<b>E7_plant_us age</b>	Total yearly #6 Fuel Oil consumption (MMBtu)		
<b>E8_plant_cost</b>	Total yearly Coal consumption costs (\$)		
<b>E8_plant_us age</b>	Total yearly Coal consumption (MMBtu)		
<b>E9_plant_cost</b>	Total yearly Wood consumption costs (\$)		
<b>E9_plant_us age</b>	Total yearly Wood consumption (MMBtu)		
<b>E10_plant_cost</b>	Total yearly Paper consumption costs (\$)		
<b>E10_plant_us age</b>	Total yearly Paper consumption (MMBtu)		
<b>E11_plant_cost</b>	Total yearly Other Gas consumption costs (\$)		
<b>E11_plant_us age</b>	Total yearly Other Gas consumption (MMBtu)		
<b>E12_plant_cost</b>	Total yearly Other Energy consumption costs (\$)		
<b>E12_plant_us age</b>	Total yearly Other Energy consumption (MMBtu)		
<b>W0_plant_cost</b>	Total yearly Water consumption costs (\$)		
<b>W0_plant_us age</b>	Total yearly Water consumption (Tgal)		
<b>W1_plant_cost</b>	Total yearly Water disposal costs (\$)		
<b>W1_plant_us age</b>	Total yearly Water disposal (gal)		
<b>W2_plant_cost</b>	Total yearly Other Liquid (non-haz) disposal costs (\$)		
<b>W2_plant_us age</b>	Total yearly Other Liquid (non-haz) disposal (gal)		
<b>W3_plant_cost</b>	Total yearly Other Liquid (haz) disposal costs (\$)		
<b>W3_plant_us age</b>	Total yearly Other Liquid (haz) disposal (gal)		
<b>W4_plant_cost</b>	Total yearly Other Solid (non-haz) disposal costs (\$)		
<b>W4_plant_us age</b>	Total yearly Other Solid (non-haz) disposal (lbs)		
<b>W5_plant_cost</b>	Total yearly Other Solid (haz) disposal costs (\$)		
<b>W5_plant_us age</b>	Total yearly Other Solid (haz) disposal (lbs)		
<b>W6_plant_cost</b>	Total yearly Gaseous Waste disposal costs (\$)		
<b>W6_plant_us age</b>	Total yearly Gaseous Waste disposal (lbs)		

Il database IAC non fornisce una descrizione delle opportunità di recupero di calore più accurata di quella riportata in Tabella 16. Anche in questo caso, quindi, il database IAC non può essere utilizzato per il popolamento del database dei casi di recupero sviluppato nella LA3.18 (non essendo possibile estrarre informazioni sufficienti a caratterizzare i casi di studio), ma solo per un confronto con i dati già inseriti. Vista la genericità delle descrizioni delle opportunità di recupero, non si ritiene significativa nemmeno un'analisi economica come quella condotta nel caso di EU-MERCI, visto che non sarebbe possibile confrontare interventi simili. Si evidenzia inoltre che anche in questo caso non è possibile distinguere tra alta e bassa temperatura dei flussi di calore di scarto.

Si è proceduto, tuttavia, ad un'analisi dei settori coinvolti nelle opportunità di recupero descritte nel database IAC. In tale database, infatti, è possibile associare le opportunità di efficientamento con il rapporto di audit in cui compaiono e quindi con il settore industriale dello stabilimento cui sono riferite. Il settore industriale è in questo caso individuato attraverso il codice SIC, equivalente americano dell'europeo NACE e dell'italiano ATECO.

A questo proposito, la Figura 10 rappresenta la distribuzione tra i diversi settori industriali delle opportunità di recupero di calore presenti nel database IAC. Come si può notare, il settore alimentare (SIC 20) è fortemente predominante, come anche il settore della fabbricazione di prodotti in metallo (SIC 34) e quello siderurgico (SIC 33). Come nel caso del database EU-MERCI, la stessa analisi è stata ripetuta per i sotto-settori del settore alimentare (Figura 11). In questo caso, il settore della lavorazione della carne (SIC 2010) e il settore caseario (SIC 2020) sono evidentemente i più rappresentati.

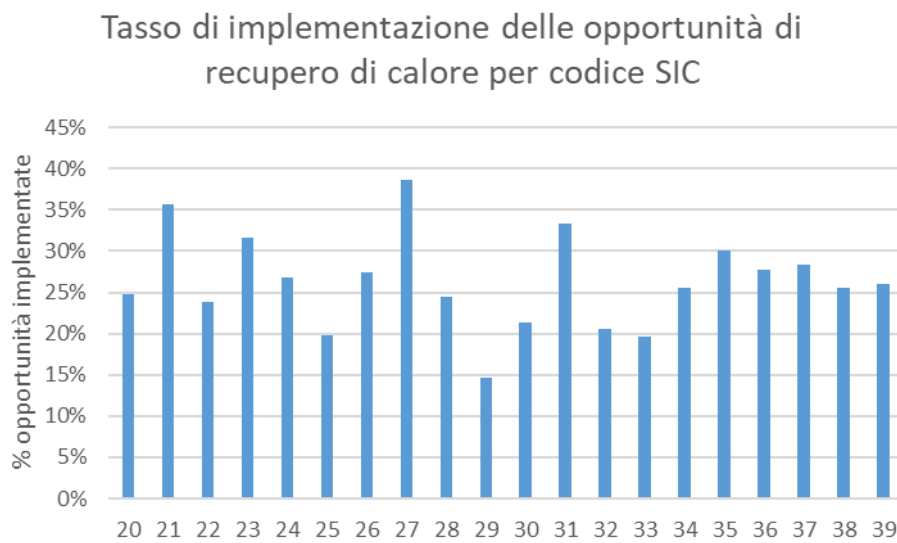


Figura 10: Distribuzione per codice SIC delle opportunità di recupero calore presenti nel database IAC



**Figura 11: Distribuzione per codice SIC delle opportunità di recupero calore presenti nel database IAC – settore alimentare**

In Figura 12 e Figura 13 sono riportati invece i tassi di implementazione delle opportunità di recupero di calore per il settore industriale e per sotto-settori del settore alimentare.



**Figura 12: Distribuzione per codice SIC delle percentuali di implementazione delle opportunità di recupero calore presenti nel database IAC**



**Figura 13: Distribuzione per codice SIC delle percentuali di implementazione delle opportunità di recupero calore presenti nel database IAC - settore alimentare**

Per il database IAC, vista la notevole genericità con cui sono definite le modalità di recupero di calore (si veda Tabella 16) si è deciso di non proseguire con l'analisi delle tipologie di recupero di calore realizzate per ciascun settore di interesse.

### 3 Creazione di un database di casi di studio di interventi di recupero di calore a bassa temperatura in ambito industriale

Sulla base della metodologia descritta nel paragrafo 1 e delle considerazioni derivanti dall'analisi dei database esistenti, si è proceduto all'esame di tutte le fonti individuate e al caricamento delle informazioni rilevanti all'interno della struttura definita per il database.

La struttura finale del database è dunque organizzata come segue: ciascuna riga del database corrisponde ad un caso di recupero di calore a bassa temperatura (per ogni fonte bibliografica possono esserci molteplici casi di recupero), e le informazioni raccolte per ciascun caso sono le seguenti:

- 1) IDENTIFICAZIONE:
  - a. ID documento: numero progressivo univoco assegnato alla fonte;
  - b. ID caso: numero progressivo univoco assegnato al caso di recupero.
- 2) FONTE:
  - a. Autori
  - b. Anno: anno di pubblicazione;
  - c. Tipo di fonte (articolo scientifico, report di progetto, ecc.);
  - d. Journal: nel caso di articolo scientifico, rivista di pubblicazione;
  - e. Link.
- 3) AZIENDE:
  - a. Riferimento geografico;
  - b. Settori coinvolti (produzione del calore di scarto);
  - c. Sotto-settore (nel caso si abbia una identificazione del settore maggiormente dettagliata);
  - d. Altri settori coinvolti (lato utilizzo calore, nel caso diverso dal primo).
- 4) PRODUZIONE DI CALORE DI SCARTO:
  - a. Processo che genera calore di scarto (descrizione);
  - b. Vettore;
  - c. Quantità (flusso, potenza termica o calore prodotto);
  - d. Stagionalità di produzione;

- e. Temperatura;
- f. Portata.
- 5) PROCESSO DI RECUPERO:
  - a. Tecnologia di recupero impiegata;
  - b. Stadio di sviluppo della tecnologia;
  - c. Vettore di scambio;
  - d. Quantità vettore di scambio.
- 6) UTILIZZO DI CALORE DI SCARTO:
  - a. Processo che riceve calore (descrizione);
  - b. Interno/esterno: specificare la natura dello scambio, se interna o esterna al processo;
  - c. Valorizzazione calore di scarto: come viene valorizzato, per produrre cosa;
  - d. Quantità (flusso, potenza o energia prodotta);
  - e. Stagionalità utilizzo;
  - f. Temperatura utilizzo.
- 7) ALTRE NOTE:
  - a. Principali barriere;
  - b. Soluzioni identificate;
  - c. Altro.

Le fonti bibliografiche utilizzate per la compilazione del database sono 81 per un totale di 108 casi di recupero. Si tratta per lo più di articoli scientifici (Figura 14), concentrati principalmente negli anni dal 2017 al 2019 (Figura 15).



**Figura 14. Tipologia di fonti bibliografiche analizzate**

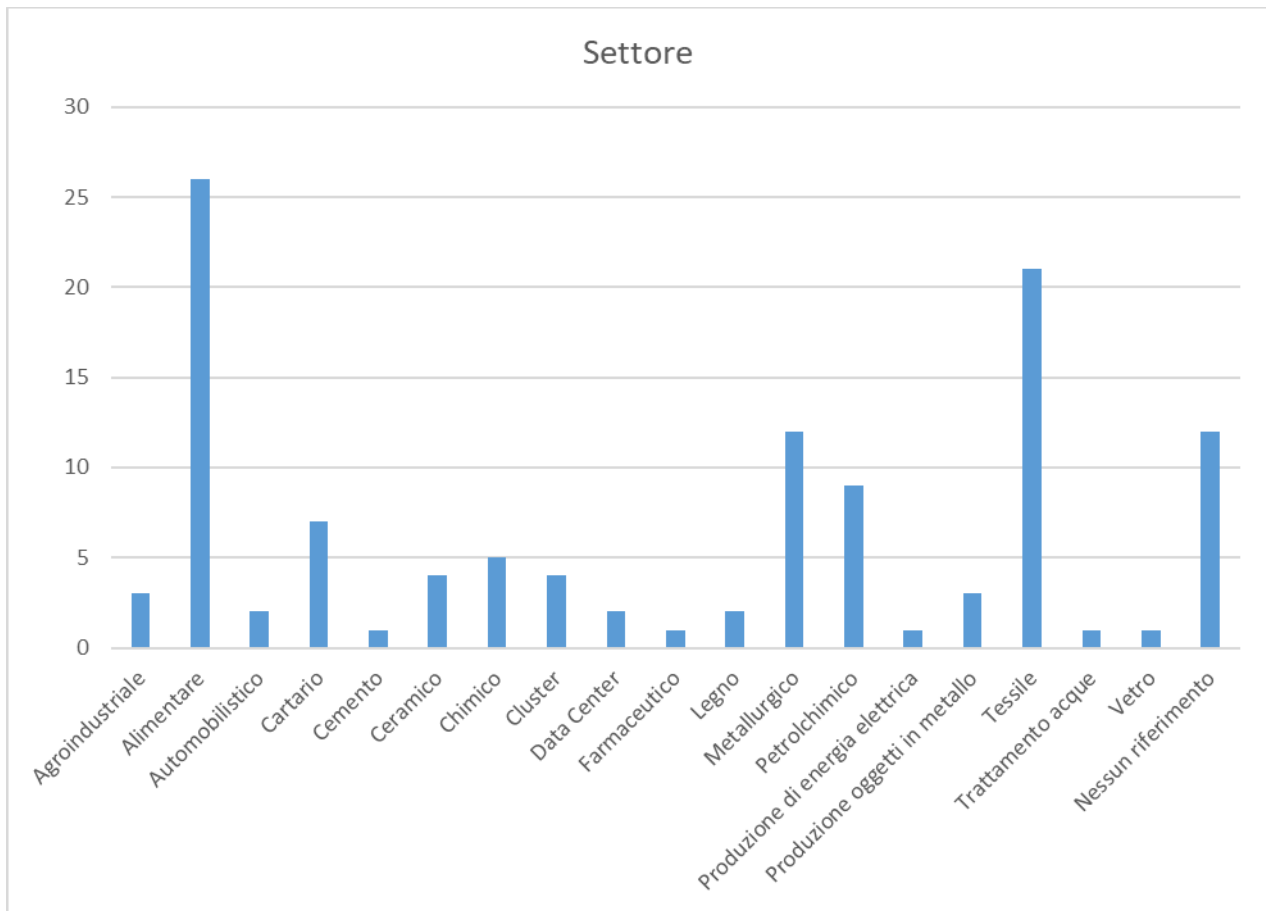


**Figura 15: Distribuzione delle fonti negli anni**

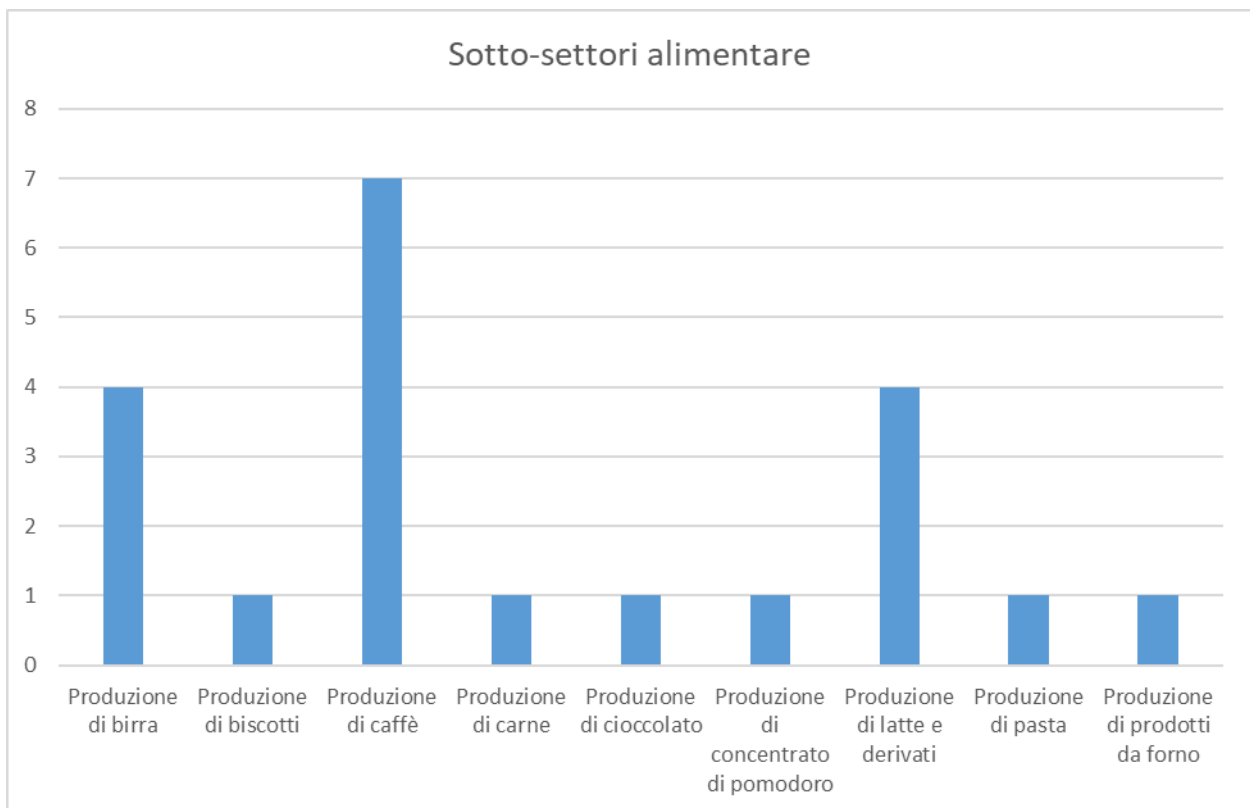
Per quanto riguarda i singoli casi di recupero, si riportano di seguito i grafici relativi alla distribuzione geografica e ai settori industriali. Per il settore alimentare, il più numeroso e anche il più variegato (e dettagliato) si riportano anche i grafici relativi ai sotto-settori.



**Figura 16: Distribuzione geografica dei casi di recupero**



**Figura 17: Settori industriali coinvolti nei casi di recupero**



**Figura 18: Sotto-settori alimentare coinvolti nei casi di recupero**

Si ritiene interessante rilevare come, dei casi di recupero presenti all'interno del database, la maggior parte sia relativa a recupero di calore interno al processo. Tuttavia, si ritiene che questo sia un bias introdotto dalla tipologia di ricerca effettuata, in quanto la maggior parte degli articoli con focus sulla simbiosi industriale non riportano informazioni dettagliate circa i flussi di calore presenti, e sono pertanto stati scartati (non inseriti nel database).

Si riporta nelle tabelle seguenti il dettaglio delle informazioni estrapolate dalle fonti e inserite nel database.

**Tabella 18. Riassunto schematico stato dell'arte: settori aziendali coinvolti (parte 1)**

Identificativo			Aziende			
ID doc	ID caso	Ref.	Riferimento geografico	Settori coinvolti (prod. Calore)	Sottosettore	Altri settori coinvolti (utilizzo calore)
1	1	[58]		Metallurgico	Produzione acciaio	
1	2	[58]		Metallurgico		
2	3	[59]	Corea del Sud	Petrochimico		Cluster
2	4	[59]	Corea del Sud	Metallurgico		Cluster
3	5	[60]	Regno Unito	Alimentare	Produzione di patate fritte	
4	6	[61]		Petrochimico		
5	7	[62]				
6	8	[63]	Austria	Cluster		Cluster
7	9	[64]		Alimentare	Produzione di patate fritte	
8	10	[65]	Cina	Chimico		Chimico
9	11	[66]		Chimico	Produzione di biometano	Trattamento rifiuti
10	12	[67]	Italia	Farmaceutico		
11	13	[68]		Data center		
12	14	[69]	Canada	Legno	Produzione di pasta di legno	Cartario
12	15	[69]	Canada	Legno	Produzione di pasta di legno	Cartario
13	16	[70]	Svezia	Cartario		
14	17	[71]				
15	18	[72]				
16	19	[73]		Alimentare	Produzione di pasta	
17	20	[74]				
18	21	[75]				
19	22	[76]	Cina	Metallurgico	Produzione acciaio	Metallurgico
20	23	[77]				
21	24	[78]	Cina	Petrochimico	Raffineria	
22	25	[79]	Cina	Metallurgico	Produzione di rame	Metallurgico
23	26	[80]		Ceramico		
24	27	[81]				
25	28	[82]				
26	29	[83]				
27	30	[84]	Danimarca	Alimentare	Produzione di latte e derivati	
28	31	[84]	Danimarca	Cartario		Cartario
29	32	[84]	Danimarca	Agroindustriale	Serra	Agroindustriale
30	33	[84]	Danimarca	Produzione oggetti in metallo		
31	34	[84]	Germania	Alimentare	Produzione di carne	
32	35	[84]	Germania	Alimentare	Produzione di caffè	
33	36	[84]	Germania	Trattamento rifiuti		Trattamento rifiuti
34	37	[84]	Germania	Automobilistico	Colorificio auto	
35	38	[84]	Germania	Chimico	Produzione di vernici e rivestimenti	
36	39	[84]	Germania	Agroindustriale	Produzione di estratti da piante ed erbe	
37	40	[84]	Germania	Vetro		
38	41	[84]	Germania	Produzione oggetti in metallo		
39	42	[84]	Germania	Produzione oggetti in metallo		
40	43	[84]	Germania	Alimentare	Produzione di birra	Metallurgico
41	44	[84]	Germania	Alimentare	Produzione di birra	
42	45	[84]	Norvegia	Alimentare	Produzione di latte e derivati	Alimentare
43	46	[84]	Regno Unito	Alimentare	Produzione di cioccolato	

44	47	(85)		Alimentare	Produzione di latte e derivati	
45	48	(86)	Regno Unito	Alimentare	Produzione di patate fritte	
46	49	(87)		Alimentare	Produzione di birra	
47	50	(88)	Paesi Bassi	Chimico		
48	51	(89)	Svezia	Petrochimico		Petrochimico
49	52	(90)		Produzione di energia elettrica		Teleriscaldamento
50	53	(91)		Alimentare	Produzione di latte e derivati	
51	54	(92)	Italia	Alimentare	Produzione di caffè	

Tabella 19. Riassunto schematico stato dell'arte: settori aziendali coinvolti (parte 2)

Identificativo			Aziende			
ID doc	ID caso	Ref.	Riferimento geografico	Settori coinvolti (prod. Calore)	Sottosettore	Altri settori coinvolti (utilizzo calore)
51	55	(92)	Italia	Alimentare	Produzione di caffè	
52	56	(93)	Italia	Ceramico		
53	57	(94)		Ceramico		
54	58	(95)		Tessile		
55	59	(96)		Metallurgico	Produzione di alluminio	
56	60	(97)		Tessile		
57	61	(98)	Bangladesh	Tessile		
57	62	(98)	Bangladesh	Tessile		
57	63	(98)	Bangladesh	Tessile		
57	64	(98)	Bangladesh	Tessile		
57	65	(98)	Bangladesh	Tessile		
57	66	(98)	Bangladesh	Tessile		
58	67	(99)	Turchia	Tessile		
58	68	(99)	Turchia	Tessile		
58	69	(99)	Turchia	Tessile		
58	70	(99)	Turchia	Tessile		
58	71	(99)	Turchia	Tessile		
58	72	(99)	Turchia	Tessile		
58	73	(99)	Turchia	Tessile		
58	74	(99)	Turchia	Tessile		
58	75	(99)	Turchia	Tessile		
59	76	(100)	Belgio	Metallurgico		
60	77	(101)	Canada	Cartario		
60	78	(101)	Canada	Cartario		
60	79	(101)	Canada	Cartario		
60	80	(101)	Canada	Cartario		
61	81	(102)	Turchia	Tessile		
61	82	(102)	Turchia	Tessile		
61	83	(102)	Turchia	Tessile		
62	84	(103)		Alimentare	Produzione di birra	
62	85	(103)		Petrochimico		
63	86	(104)		Cemento		
64	87	(105)		Data Center		
65	88	(106)		Alimentare		
66	89	(107)	Cina	Petrochimico		Petrochimico
67	90	(108)	Regno Unito	Alimentare	Produzione di biscotti	
68	91	(109)	Spagna	Automobilistico		
68	92	(109)	Slovenia	Metallurgico	Produzione acciaio	
68	93	(109)	Italia	Ceramico	Produzione piastrelle	
69	94	(110)	Regno Unito	Alimentare	Produzione di prodotti da forno	
70	95	(111)		Alimentare	Produzione di caffè	
70	96	(111)		Alimentare	Produzione di caffè	
71	97	(112)		Trattamento acque	Desalinizzazione ad assorbimento	
72	98	(113)				
73	99	(114)	USA	Alimentare	Produzione di concentrato di pomodoro	
74	100	(115)	Islanda	Metallurgico	Produzione di alluminio	
75	101	(116)				
76	102	(117)				
77	103	(118)		Alimentare	Produzione di caffè	
77	104	(118)		Alimentare	Produzione di caffè	
78	105	(119)	Cina	Petrochimico		
79	106	(120)		Edilizia		
80	107	(95)		Tessile		
81	108	(121)	Italia	Data Center		

Tabella 20. Riassunto schematico stato dell'arte: dettagli produzione di calore di scarto (parte 1)

Identificativo			Produzione calore di scarto				
ID doc	ID caso	Ref	Processo che genera calore di scarto	Vettore	Quantità (potenza termica o calore prodotto)	Temp. (°C)	Portata
1	1	(58)	Linea di raffreddamento gas di processo	Gas di processo	15.6 kW		
1	2	(58)	Processo di raffreddamento delle macchine di sinterizzazione	Aria	280 MW		
2	3	(59)	Incenerimento di rifiuti	Gas esausti		280°C; 410°C	40.8ton / h ;411ton / h
2	4	(59)	Produzione di rame	Gas esausti			
3	5	(60)	Combustione di gas naturale per la produzione di calore per friggitrice industriale	Gas esausti	622 kW		1.968 m3/s
4	6	(61)	Processi associati alla raffinazione del petrolio	Aria, Acqua	215.7 MW	43-328°C	
5	7	(62)	Produzione energia elettrica attraverso un motore Diesel	Gas esausti	67 kW		0.31 kg/s
6	8	(63)			567 GWh	35-500°C	
7	9	(64)	Combustione di gas naturale per produzione di calore per friggitrice industriale	Gas esausti	1224.93 kW		10.509 kg/s
8	10	(65)	Processo di assorbimento dell'SO3	Acido solforico concentrato			
9	11	(66)	Digestione anaerobica	Liquami			0.5-1 kg/s
10	12	(67)	Motore a combustione interna	Gas esausti			
11	13	(68)	Attrezzature informatiche	Refrigerante dielettrico	58.5 kW		
12	14	(69)	Candeggiamento, macchine produzione della polpa, impianto di produzione di energia elettrica	Acqua calda, acque bianche		57-64.6°C	27.8-129.6 kg/s
12	15	(69)	Impianto di produzione di energia elettrica, evaporazione del black liquor	Acqua calda, black liquor		77-98°C	4.8-27.8 kg/s
13	16	(70)	Processo di "candeggiamento" della carta	Acque reflue		76-81°C	340 m3/h
14	17	(71)			9.5 MW		
15	18	(72)		Bagno d'acqua		15-100°C	6 l/min
16	19	(73)	Processo di essiccamento della pasta	Aria			
17	20	(74)	Processo di raffreddamento di una corrente di idrocarburi in una raffineria di petrolio	Corrente di idrocarburi	12.1 MW		
18	21	(75)		Gas esausti			
19	22	(76)	Raffreddamento fornace, risciacquo fanghi, produzione e piegatura dell'acciaio	Acqua di raffreddamento, acqua di processo, vapore	397.1 MW	35-143°C	
20	23	(77)	combustione per stufa alimentata da gas di petrolio liquefatti	Gas esausti		90-220°C	1150-1650 m3/h
21	24	(78)	Reforming catalitico	Xilene, torre evaporativa, reformer, reattore produzione benzene	32.58 MW	98-215°C	
22	25	(79)	Raffreddamento pareti fornace, raffreddamento	Acqua raffreddamento, acido solforico diluito e	85 MW	40-150°C	

			dell'acido solforico, raffreddamento fanghi, vapore	concentrato, fanghi, vapore			
23	26	(80)	Processo di raffreddamento della fornace	Olio	177 kW		
24	27	(81)	Processo di raffreddamento di un olio termico	Therminol 66			3.1-3.4 kg/s
25	28	(82)			1766.3 kW	255-353°C	
26	29	(83)	Ritorno dell'acqua da rete di teleriscaldamento	Acqua	1 MW	45-60°C	
27	30	(84)	Raffreddamento di acqua da 45°C a 22°C	Acqua			40 m3/h
28	31	(84)	Asciugatura della carta	Aria umida		50-55°C	
29	32	(84)	Rimozione del calore in eccesso dalle serre	Acqua		35-40°C	
30	33	(84)	Raffreddamento della corrente d'aria per l'asciugatura degli oggetti	Aria umida			440 m3/h
31	34	(84)	Calore di scarto da macchina frigorifera, impianto di compressione dell'aria e fan coils	Acqua			
32	35	(84)	Calore di scarto dalla corrente di aria esausta del sistema di ventilazione e del sistema di refrigerazione	Aria			19300 m3/h
33	36	(84)	Recupero del calore di scarto dall'impianto di compostaggio di rifiuti municipali	Acqua			
34	37	(84)	Recupero di calore dalla verniciatura cataforetica			26-29°C	
35	38	(84)	Produzione di polvere di riverstimenti in polvere	Acqua			
36	39	(84)	Impianto di estrazione	Acqua			
37	40	(84)	Raffrescamento della zona circostante la fornace di produzione	Aria			
38	41	(84)	Raffreddamento macchine saldatura, bordatura e locale produzione	Acqua			
39	42	(84)	Raffreddamento macchina di saldatura laser e condensazione gas esausti dalla fornace	Acqua		25-30°C	
40	43	(84)	Essiccazione dei germogli in forno	Aria esausta di processo	2.7 MW		
41	44	(84)	Recupero del calore dal processo di raffreddamento, dal lavaggio e riempimento bottiglie	Acqua			
42	45	(84)	Recupero del calore di scarto dal condensatore dell'impianto di refrigerazione	Acqua			
43	46	(84)	Recupero di calore dal raffreddamento glicole da 5°C a 0°C	Glicole			
44	47	(85)	Asciugatura latte in polvere	Aria esausta, acqua sottratta negli evaporatori		64-75°C	58.83-159.03 kg/s
45	48	(86)	Produzione di patate fritte	Gas esausti e gas maleodoranti		120°C (gas maleodoranti); 164°C (gas esausti)	3.172 kg/s (gas maleodoranti); 10.509 kg/s (gas esausti)
46	49	(87)	Produzione lievito di birra	Residui di melasse, soluzione acquosa di	231 kW	70-117°C	

				acidi organici, acqua raffreddamento, condense			
47	50	(88)	Reattore per produzione di tensioattivi non-ionici	Acqua di raffreddamento			
48	51	(89)	Calore in eccesso prodotto da un cluster di 5 aziende petrolchimiche con 6 siti			75-179°C (A), 66-115°C (B), 78-228°C (C), 90-180°C (D), 89-231°C (E), 66-160°C (F)	
49	52	(90)	Produzione di energia elettrica attraverso un impianto a lignite	Gas esausti			1.39 m3/s
50	53	(91)	Raffreddamento del latte	Refrigerante			
51	54	(92)	Torrefazione del caffè	Aria		180-230 °C	

**Tabella 21. Riassunto schematico stato dell'arte: dettagli produzione di calore di scarto (parte 2)**

Identificativo			Produzione calore di scarto				
ID doc	ID caso	Ref.	Processo che genera calore di scarto	Vettore	Quantità (potenza termica o calore prodotto)	Temp. (°C)	Portata
51	55	(92)	Postcombustione aria utilizzata per la torrefazione del caffè per abbattimento COV	Gas combusti	288 kW per batch	350-400 °C	4500 Nm3/hr
52	56	(93)	Circuito di raffreddamento del forno per ceramica	Aria			6000 kg/h
53	57	(94)	Circuito di raffreddamento del forno per ceramica	Aria		148 °C (si prevede in alcuni casi di arrivare a 200-250 °C)	0,0694 kg/s
54	58	(95)	Essiccatore (macchina stenter/rameuse)	Aria			1,6 kg/s
55	59	(96)	Fornace per la fusione dell'alluminio	Gas esausto			1580 kg/h
56	60	(97)	Essiccatore	Aria			
57	61	(98)	Gruppi elettrogeni a gas	Gas esausto			5,8 m3/sec
57	62	(98)	Caldaie a gas	Gas esausto		186-209 °C	
57	63	(98)	Processo di tintura dei filati	Acqua di scarico		90-94 °C	1000-1200 m3/giorno
57	64	(98)	Generatori di vapore a gas	Condensa	561,43 MJ/t	circa 150 °C	
57	65	(98)	Essiccatore (macchina stenter/rameuse)	Aria		160-190 °C	10.000 kg/h
57	66	(98)	Caldaie a gas	Acqua (scarico di fondo)	573.445 kWh/anno da evaporazione parziale più 418 kJ/kg da scambio termico		
58	67	(99)	Candeggio	Acqua			5000 l/30 min
58	68	(99)	Lavaggio	Acqua			5000 l/20 min
58	69	(99)	Acidificazione	Acqua			5000 l/10 min
58	70	(99)	Tintura filati	Acqua			5000 l/60 min
58	71	(99)	Risciacquo a freddo	Acqua			5000 l/10 min
58	72	(99)	Lavaggio	Acqua			5000 l/20 min
58	73	(99)	Risciacquo a caldo	Acqua			5000 l/10 min
58	74	(99)	Finissaggio	Acqua			5000 l/20 min
58	75	(99)	Processi di produzione di tessuti	Acque reflue			8.33 kg/s
59	76	(100)	Forno ad arco elettrico	Gas esausti	8.8 MW di media (28 MW max)	283 °C media (68-578 °C)	30,8 Nm3/s (max 51,4 Nm3/s)

60	77	(101)	Effluenti macchine per la produzione carta	Acqua		35-60 °C	
60	78	(101)	Effluenti macchine per la produzione carta	Acqua		35-60 °C	
60	79	(101)	Gas di scarico caldaia a vapore	Gas esausti		50-120 °C	
60	80	(101)	Essiccatore	Aria		30-65 °C	
61	81	(102)	Candeggio, Lavaggio, Tintura filati	Acqua			8,33 kg/s
61	82	(102)	Candeggio, Lavaggio, Tintura filati	Acqua			8,33 kg/s
61	83	(102)	Candeggio, Lavaggio, Tintura filati	Acqua			8,33 kg/s
62	84	(103)	Produzione di energia elettrica con un boiler con co-combustione gas naturale e biogas	Gas esausti			3.25 kg/s
62	85	(103)	Processo di raffinazione del petrolio per distillazione frazionata	Gas esausti provenienti dalla fornace			26.4 kg/s
63	86	(104)	Processo di produzione del cemento	Gas esausti dal forno a valle del processo di preriscaldamento del clinker			28 kg/s
64	87	(105)	Processo di refrigerazione di chips	Chips			
65	88	(106)	Processo di essiccamento di prodotti alimentari	Aria esausta all'uscita dall'essiccatore		70,105,140°C	0.04-0.16 kg/s
66	89	(107)	Processo di raffreddamento dell'etilene	Acqua di raffreddamento			651.4 kg/s
67	90	(108)	Forno	Aria			1288 m3/h
68	91	(109)	Fumi fornace alluminio e raffreddamento parti	Fumi e acqua		Fumi 170°C acqua refrigerante 40°C	
68	92	(109)	Fornace per trattamento termico				1000-8000 kg/h
68	93	(109)				250 °C Fumi 70°C Aira	
69	94	(110)	Forni per cottura alimenti	Fumi		165°C e 173°C con e senza preheating aria	0.14 m3/s
70	95	(111)	Raffreddamento caffè	Fumi	127 kW		9200 m3/h
70	96	(111)	Forno secondario	Fumi	210kW		3892 m3/h
71	97	(112)	adsorption desalination cycle	acqua			
72	98	(113)	Combustione Biomassa	Fumi e acqua	100MW	40%fumi 250°C-450°C; 60%acqua 90°C	
73	99	(114)	Evaporazione	Vapore			
74	100	(115)	Fonderia dell'Alluminio	Gas esausti			910 m3/s
75	101	(116)		Gas esausti	1500MW		
76	102	(117)		Acqua calda			
77	103	(118)	Torrefazione Caffè	Aria calda	175-940kW	180°C-230°C	1.3 kg/s
77	104	(118)	Torrefazione Caffè	Aria calda	175-940kW	180°C-230°C	1.3 kg/s
78	105	(119)	Raffineria	Liquidi scarico	1MW		
79	106	(120)	Riscaldamento edificio	Acqua			
80	107	(95)	Lavaggio a secco di materiale tessile	Aria secca		115°C-130°C	59-80 kg/s
81	108	(121)	Raffreddamento centro di calcolo	Aria	425 kW (potenza lato freddo)		

Tabella 22. Riassunto schematico stato dell'arte: dettagli processo di recupero (parte 1)

Identificativo			Processo di recupero			
ID doc	ID caso	Ref.	Tecnologia di recupero impiegata	Stadio di sviluppo della tecnologia	Vettore di scambio	Quantità vettore di scambio
1	1	(58)	Tubo di calore piatto sottile (spalmatore)	Tecnologia consolidata, applicazione sperimentale	Acqua	0.38 kg/s

1	2	(58)	Caldia a recupero (recupero calore sensibile)	Tecnologia consolidata		
2	3	(59)	Generatore di vapore a recupero	Tecnologia consolidata	Acqua	
2	4	(59)	Generatore di vapore a recupero	Tecnologia consolidata	Acqua	
3	5	(60)	Da definire			
4	6	(61)	Pompa di calore ad assorbimento, ORC, Chiller ad assorbimento	Tecnologie consolidate	Benzene e Ciclopentano (ORC), soluzione LiBr-H2O (chiller ad assorbimento, pompa di calore ad assorbimento)	
5	7	(62)	ORC di piccola taglia	Sperimentale	Silossano MDM	0.13-0.17 kg/s
6	8	(63)	Rete di scambiatori di calore	Consolidata		
7	9	(64)	Chiller a compressione di vapore (VCR) alimentato da un ORC, Chiller ad assorbimento	Tecnologie consolidate	R245fa (ORC), soluzione NH3-H2O (Chiller ad assorbimento)	5.01 kg/s (R245fa), 4.88 kg/s (NH3-H2O)
8	10	(65)	Evaporatore resistente alla corrosione	Tecnologia consolidata	H2O	18 t/h
9	11	(66)	Scambiatore di calore a superficie raschiata (Scraped surface heat exchanger)	Tecnologia consolidata	H2O	0.5-5 kg/s
10	12	(67)	Sistema di trigenerazione: motore a combustione interna+ sistema di scambiatori per il recupero del calore+ chiller ad assorbimento+ pompa di calore ad alta temperatura	Tecnologie consolidate	H2O (sistema di scambiatori di calore)	
11	13	(68)	Scambiatore di calore (a piastre, a tubi e mantello, a doppio tubo)	Tecnologie consolidate	H2O	
12	14	(69)	Pompa di calore ad assorbimento a doppio effetto (LiBr-H2O)	Tecnologia consolidata	LiBr-H2O	
12	15	(69)	Pompa di calore ad assorbimento a singolo effetto (LiBr-H2O)	Tecnologia consolidata	LiBr-H2O	
13	16	(70)	ORC (NH3)	Tecnologia consolidata	NH3	
14	17	(71)	ORC+ Pompa di calore	Tecnologie consolidate	R236fa (ORC), n-esano (pompa di calore)	
15	18	(72)	Generatore termoelettrico	Sperimentale		
16	19	(73)	Letto di materiale adsorbente (MOF)+ scambiatore di calore e condensatore (per la rigenerazione del letto adsorbente)	Sperimentale	Aria, acqua (condensatore)	
17	20	(74)	ORC, ciclo Kalina	Tecnologie consolidate	isopentano (ORC), NH3 con concentrazione al 70% (ciclo Kalina)	71 t/h (ORC), 63.3 t/h (Kalina cycle)
18	21	(75)	Generatore termoelettrico	Sperimentale		
19	22	(76)	Scambiatori di calore+ pompa di calore ad assorbimento (LiBr-H2O)	Tecnologie consolidate	H2O (scambiatori di calore), LiBr-H2O (pompa di calore ad assorbimento)	
20	23	(77)	ORC	Tecnologia consolidata	R123	0-0.3 m3/h
21	24	(78)	Sistema integrato comprendente due ORC operanti con il medesimo fluido di lavoro	Tecnologia consolidata	R141b	37.4 kg/s (ORC ad alta temperatura), 86 kg/s (ORC a bassa temperatura)
22	25	(79)	Sistema integrato comprendente rete di scambiatori di calore e pompa di calore ad assorbimento	Tecnologie consolidate	H2O (scambiatori di calore), Coppia di fluidi (pompa di calore ad assorbimento)	
23	26	(80)	ORC	Tecnologia consolidata	R245fa	
24	27	(81)	ORC	Tecnologia consolidata	R245fa, SES36	
25	28	(82)	Rete di scambiatori di calore+ORC	Tecnologie consolidate	Toluene, Benzene, Esano, n-Pentano, Butano	
26	29	(83)	Compression-resorption heat pump (CRHP), vapor compression heat pump (VCHP), Transcritical heat pump (TCHP), ORC, Kalina cycle, Trilateral cycle (TLC)	Tecnologie consolidate VCHP, TCHP, ORC, Kalina cycle	NH3-H2O (CRHP, Kalina cycle), NH3 (VCHP), CO2 (TCHP),	

				Tecnologie in fase di sviluppo: CRHP, TLC	Butano (ORC), acqua (TLC)	
27	30	(84)	Pompa di calore ibrida a due stadi	Tecnologia consolidata	NH3-H2O	
28	31	(84)	3 pompa di calore identiche + scambiatore di calore	Tecnologia consolidata	NH3 (pompe di calore), acqua della rete di teleriscaldamento (scambiatore di calore)	
29	32	(84)	Collettori solari+ boiler ausiliario (serve a garantire il funzionamento della pompa di calore in assenza di radiazione solare)+ 2 pompa di calore in parallelo+ CHP+ 2 serbatoi di accumulo (5000 m3 di capacità complessiva)	Tecnologie consolidate	acqua (collettori solari), NH3 (pompa di calore)	
30	33	(84)	Scambiatore di calore+ 2 pompe di calore	Tecnologie consolidate	R134a (pompa di calore)	
31	34	(84)	3 scambiatori di calore+ serbatoio di accumulo+ 3 pompe di calore	Tecnologie consolidate	R744 (pompa di calore)	
32	35	(84)	Pompa di calore+ sistema di accumulo caldo	Tecnologie consolidate	R744 (pompa di calore)	
33	36	(84)	Serbatoio di accumulo dell'acqua (42°C)+Pompa di calore ad assorbimento (LiBr-H2O)	Tecnologie consolidate	LiBr-H2O (pompa di calore)	
34	37	(84)	Pompa di calore	Tecnologia consolidata	FluidXPro II	
35	38	(84)	Pompa di calore	Tecnologia consolidata	R404A	
36	39	(84)	Pompa di calore+ serbatoio di accumulo caldo (45 m3)	Tecnologie consolidate	R407C (pompa di calore)	
37	40	(84)	2 pompe di calore+ 2 serbatoi di accumulo caldo aventi capacità di 400 l e 500 l	Tecnologie consolidate	R404A (pompa di calore)	
38	41	(84)	Serbatoio di accumulo freddo (3 m3, 20°C)+ 5 pompa di calore ad assorbimento+serbatoio di accumulo caldo (1 m3, 60°C)	Tecnologie consolidate	R717 (pompa di calore)	
39	42	(84)	Serbatoio di accumulo freddo (16 m3)+pompa di calore+serbatoio di accumulo caldo (16 m3)	Tecnologie consolidate	R134a (pompa di calore)	
40	43	(84)	Pompa di calore	Tecnologia consolidata	R717 (pompa di calore)	
41	44	(84)	Pompa di calore	Tecnologia consolidata	R134a (pompa di calore)	
42	45	(84)	Pompa di calore	Tecnologia consolidata	NH3 (pompa di calore)	
43	46	(84)	Pompa di calore	Tecnologia consolidata	NH3 (pompa di calore)	
44	47	(85)	Rete di scambiatori di calore	Tecnologia consolidata	Aria, acqua, latte	
45	48	(86)	Dual heat source ORC	Tecnologia consolidata	R245fa	
46	49	(87)	Rete di scambiatori di calore	Tecnologia consolidata	Acqua	
47	50	(88)	2 scambiatori di calore ed un serbatoio di accumulo caldo (riempito con PCM o calcestruzzo)	Tecnologie consolidate: scambiatori e serbatoio con riempimento in calcestruzzo Tecnologia in fase di sviluppo: serbatoio con riempimento in PCM	PCM (temperatura di fusione 140°C), calcestruzzo	
48	51	(89)	Rete di scambiatori di calore	Tecnologia consolidata	Acqua	
49	52	(90)	Scambiatore di calore a condensazione	Tecnologia consolidata	Acqua	1.94 dm3/s
50	53	(91)	Scambiatore di calore tubi e mantello	Tecnologia consolidata	Acqua	0.019-0.1 kg/s
51	54	(92)	Scambiatore di calore	Tecnologia consolidata	Aria	

**Tabella 23. Riassunto schematico stato dell'arte: dettagli processo di recupero (parte 2)**

Identificativo			Processo di recupero			
ID doc	ID caso	Ref.	Tecnologia di recupero impiegata	Stadio di sviluppo della tecnologia	Vettore di scambio	Quantità vettore di scambio
51	55	(92)	Sistema di accumulo del calore (due scambiatori di calore e un serbatoio di acqua pressurizzata) accoppiato con ORC	Tecnologia consolidata	R227ea, R245fa, R1233zd, R1234yf, R1234ze	
52	56	(93)	HPHE	Tecnologia consolidata	Aria	2640 kg/h
53	57	(94)	Miscelatore	Tecnologia consolidata		

54	58	(95)	Scambiatore di calore	Tecnologia consolidata	Acqua	1,36 kg/s
55	59	(96)	Scambiatore di calore	Tecnologia consolidata	Aria	
56	60	(97)	Scambiatore di calore	Tecnologia consolidata	Aria	
57	61	(98)	Scambiatore di calore a recupero	Tecnologia consolidata	Acqua	
57	62	(98)	Economizzatore	Tecnologia consolidata	Aria	
57	63	(98)	Scambiatore di calore a tubi e mantello	Tecnologia consolidata	Acqua	
57	64	(98)	Miscelatore	Tecnologia consolidata		104-168 kg/min
57	65	(98)	Scambiatore di calore	Tecnologia consolidata	Aria	4-4,3 m/s
57	66	(98)	Evaporatore e scambiatore di calore	Tecnologia consolidata	Acqua	
58	67	(99)	Scambiatore di calore a tubi e mantello	Tecnologia consolidata	Acqua	
58	68	(99)	Scambiatore di calore a tubi e mantello	Tecnologia consolidata	Acqua	
58	69	(99)	Scambiatore di calore a tubi e mantello	Tecnologia consolidata	Acqua	
58	70	(99)	Scambiatore di calore a tubi e mantello	Tecnologia consolidata	Acqua	
58	71	(99)	Scambiatore di calore a tubi e mantello	Tecnologia consolidata	Acqua	
58	72	(99)	Scambiatore di calore a tubi e mantello	Tecnologia consolidata	Acqua	
58	73	(99)	Scambiatore di calore a tubi e mantello	Tecnologia consolidata	Acqua	
58	74	(99)	Scambiatore di calore a tubi e mantello	Tecnologia consolidata	Acqua	
58	75	(99)	Scambiatore di calore a tubi e mantello	Tecnologia consolidata	Acqua	12.08 kg/s
59	76	(100)	ORC	Tecnologia consolidata		
60	77	(101)				
60	78	(101)				
60	79	(101)				
60	80	(101)				
61	81	(102)	Scambiatore di calore a piastre	Tecnologia consolidata	Acqua	
61	82	(102)	ORC	Tecnologia consolidata		
61	83	(102)	Scambiatore di calore a tubi e mantello	Tecnologia consolidata	Acqua	
62	84	(103)	Pre-riscaldatore dell'aria con tubi in materiale polimerico e mantello in metallo	Tecnologia consolidata	Aria	3.05 kg/s
62	85	(103)	Sistema ibrido comprendente uno scambiatore di calore in metallo ed un pre-riscaldatore dell'aria con tubi in materiale polimerico e mantello in metallo	Tecnologia consolidata	Aria	25 kg/s
63	86	(104)	ORC	Tecnologia consolidata	R134a	
64	87	(105)	Pompa di calore a compressione di vapore + ORC	Tecnologie consolidate	R134a (pompa di calore), R245fa (ORC)	
65	88	(106)	Scambiatore di tipo rigenerativo rotativo	Sperimentale	Aria	
66	89	(107)	Sistema con pompa di calore ad assorbimento alimentata dal calore di scarto, scambiatore di calore acqua-acqua e pompe di calore ad assorbimento in corrispondenza sottostazioni	Tecnologia consolidata	LiBr-H2O (pompa di calore ad assorbimento), H2O (scambiatore acqua-acqua)	
67	90	(108)	Motore termoacustico	Sperimentale		
68	91	(109)	Scambiatore a tubi di calore (HPHE)	Tecnologia consolidata	Fumi e acqua	
68	92	(109)	Scambiatore a tubi di calore (HPHE)	Tecnologia consolidata	Fumi e acqua	
68	93	(109)	Scambiatore a tubi di calore (HPHE)	Tecnologia consolidata	Fumi aria e acqua	
69	94	(110)	Miscelatore	Tecnologia consolidata		
70	95	(111)				
70	96	(111)	Miscelatore	Tecnologia consolidata		
71	97	(112)	Rete di scambiatori di calore	Tecnologia consolidata	Acqua	
72	98	(113)	Asciugatore con nastro trasportatore	Tecnologia consolidata	Fumi e acqua	93.26 kg/s per fumi a 450°C; 179.71 kg/s per fumi a 250°C
73	99	(114)	Miscelatore	Tecnologia consolidata	Vapore da evaporazione	
74	100	(115)	Scambiatore di calore a barre	Tecnologia consolidata	Varie soluzioni (Toluene, Butene, R...)	
75	101	(116)	Generatore Termoelettrico TEG	Tecnologia consolidata		
76	102	(117)	Scambiatore "Exergyn Drive"	Sperimentale	Acqua o acqua-glicole	variabile
77	103	(118)	Cogeneratore con microturbina a gas	Tecnologia consolidata	Aria	3700 Nm3/h
77	104	(118)	ORC+ accumulo termico ad acqua	Tecnologia consolidata	Aria	
78	105	(119)				
79	106	(120)	Scambiatore a barre	Tecnologia consolidata	Aria o Acqua a seconda dell'applicazione	6-30 l/min
80	107	(95)	ORC	Tecnologia consolidata	RC318	
81	108	(121)	Scambiatori a condensazione	Tecnologia consolidata	Acqua	

**Tabella 24. Riassunto schematico stato dell'arte: dettagli utilizzo calore di scarto (parte 1)**

Identificativo			Utilizzo calore di scarto				
ID doc	ID caso	Ref.	Processo che riceve calore	Interno/esterno	Valorizzazione calore di scarto	Quantità (flusso, potenza o energia prodotta)	Temperatura utilizzo
1	1	(58)					
1	2	(58)					
2	3	(59)	Industria di oli e lubrificanti	Esterno	Vapore		
2	4	(59)	Cartiera	Esterno	Vapore		
3	5	(60)					
4	6	(61)		Interno	Energia termica, energia frigorifera ed elettricità	2.65 MWt, 420 kWf, 18.1 MWel	
5	7	(62)			Energia meccanica	8.1-9.8 kW	
6	8	(63)	Rete di distribuzione del calore cittadina	Esterno	Energia termica		
7	9	(64)			Energia frigorifera	703.7 kW (ORC+VRC), 671.7 kW (Chiller ad assorbimento)	-18°C
8	10	(65)	Linea di produzione di biossido di titanio	Esterno	Vapore	18 t/h	
9	11	(66)	Letame all'ingresso del digestore anaerobico	Interno	Energia termica		
10	12	(67)	Chiller ad assorbimento e pompa di calore ad alta temperatura	Interno	Energia termica e frigorifera		90°C; 7°C
11	13	(68)	Caldaia per il riscaldamento degli uffici e delle cucine	Interno	Energia termica (per il preriscaldamento dell'acqua di alimento alla caldaia)		
12	14	(69)	Produzione di acqua refrigerata (da 26°C a 6°C)	Interno	Energia frigorifera	23.3 kg/s	6°C
12	15	(69)	Raffreddamento dell'effluente alcalino (da 56.1°C a 50.2°C)	Interno	Energia frigorifera	77 kg/s	50.2°C
13	16	(70)			Energia elettrica	425-525 kWe	
14	17	(71)			Energia elettrica	880.5 kWe (quando la T di evaporazione pompa di calore è 90°C)	
15	18	(72)			Energia elettrica	0.8 We (per temperatura sorgente calda è di 80°C con dissipazione lato freddo operata con ventilatore assiale)	
16	19	(73)	Processo di essiccamento della pasta	Interno	Energia termica		
17	20	(74)			Energia elettrica	862 kWe (ORC), 996 kW (ciclo Kalina)	
18	21	(75)			Energia elettrica	1.47 kW/m <sup>2</sup> (utilizzando 1094 moduli termoelettrici)	
19	22	(76)	Reti di distribuzione del calore cittadina e utenze dell'industria stessa (laboratori di produzione, uffici, abitazioni dei dipendenti)	Interno ed esterno	Energia termica	165.3 MWth (2016)	66°C (media dell'acqua teleriscaldamento)
20	23	(77)			Energia elettrica	645 W (massima potenza prodotta)	
21	24	(78)			Energia elettrica	3.3 MW	
22	25	(79)	Rete di distribuzione del calore cittadina	Esterno	Energia termica	390000 GJ (recuperati in un'intera stagione termica)	
23	26	(80)			Energia elettrica	22 kW (potenza elettrica lorda)	
24	27	(81)			Energia elettrica	7.3 kW (R245fa), 6.8 kW (SES36)	
25	28	(82)			Energia elettrica	43 kW (Esano)	

26	29	(83)			Energia termica e frigorifera (CRHP, VCHP, TCHP), energia elettrica (ORC, Kalina, TLC)	2.97 (TCHP) - 4.94 (CRHP) MWth 0.1 (ORC)- 0.2 (TLC) MWel	
27	30	(84)	Preriscaldamento aria per produzione di latte in polvere	Interno	Energia termica	1.25 MW	80°C
28	31	(84)	Rete di teleriscaldamento	Esterno	Energia termica	5.4 MW (4 MW pompa di calore e 1.4 MW recupero da scambiatore di calore)	68°C
29	32	(84)	Rete di teleriscaldamento	Interno o esterno	Energia termica	2 MW	80°C
30	33	(84)	Riscaldamento dell'acqua di lavaggio	Interno	Energia termica	25 kW (18 kW +7 kW)	60°C
31	34	(84)	Riscaldamento dell'ambiente e preriscaldamento dell'acqua di alimentazione al generatore di vapore	Interno	Energia termica	800 kW	90°C
32	35	(84)	Riscaldamento della caffetteria	Interno	Energia termica	52.7 kW	70-85°C
33	36	(84)	Rete di distribuzione del calore cittadina	Esterno	Energia termica	500 kW	82°C
34	37	(84)	Produzione di acqua calda per vari usi	Interno	Energia termica	1.683 MW	65-75°C
35	38	(84)	Riscaldamento locali di produzione e magazzini	Interno	Energia termica	240 kW	45°C
36	39	(84)	Riscaldamento di un nuovo locale di produzione	Interno	Energia termica	61.5 kW	50°C
37	40	(84)	Produzione di acqua calda sanitaria e riscaldamento ambienti	Interno	Energia termica	64 kW	40°C
38	41	(84)	Riscaldamento ambienti e fornitura di calore alla camera lavaggio e sistema asciugatura	Interno	Energia termica	194 kW	60°C
39	42	(84)	Riscaldamento ambienti e fornitura di calore di processo	Interno	Energia termica	274 kW	60°C
40	43	(84)	Preriscaldamento dell'aria all'ingresso del forno	Esterno	Energia termica	3.25 MW	35°C
41	44	(84)	Fornitura di calore ed acqua calda ad un ristorante ed hotel	Interno	Energia termica	77 kW	55°C
42	45	(84)	Produzione di acqua calda di processo e riscaldamento di una serra adiacente	Interno ed esterno	Energia termica	6.9 MW (58°C) o 7.2 MW (73°C)	da 58°C a 73°C (nel caso di fornitura di acqua calda alla serra)
43	46	(84)	Riscaldamento di acqua di processo da 10°C a 60°C	Interno	Energia termica	1.2 MW	60°C
44	47	(85)	Preriscaldamento aria all'ingresso dell'essiccatore, produzione di acqua calda e riscaldamento latte	Interno	Energia termica		32-65°C
45	48	(86)			Energia elettrica	212.95 kW	
46	49	(87)	Produzione acqua calda per miglioramento processi, regolazione temperatura e lavaggio, riscaldamento ambienti	Interno	Energia termica	156 kW	35-90°C
47	50	(88)	Preriscaldamento dei reagenti all'ingresso del reattore	Interno	Energia termica		
48	51	(89)	Rete di teleriscaldamento	Esterno	Energia termica	234.5 MW e 110.2 MW (ipotesi riduzione consumi cluster 50%); con 6 stabilimenti separati: 183.5 MW e 101.7 MW (ipotesi riduzione consumi cluster 50%)	93°C
49	52	(90)	Processo di rigenerazione e riscaldamento dell'aria (recupero interno), rete di teleriscaldamento (recupero esterno)	Interno o esterno	Energia termica	>250 kW	90°C

50	53	(91)	Riscaldamento dell'acqua di lavaggio delle apparecchiature	Interno	Energia termica		max 64,5°C (con portata acqua di 0.019 kg/s e serbatoio del latte alla massima capacità= 1000 l)
51	54	(92)	Preriscaldamento aria per il processo di combustione nella caldaia e nel postcombustore per abbattimento COV	Interno	Energia elettrica		

**Tabella 25. Riassunto schematico stato dell'arte: dettagli utilizzo calore di scarto (parte 2)**

Identificativo			Utilizzo calore di scarto				
ID doc	ID caso	Ref.	Processo che riceve calore	Interno/ esterno	Valorizzazione calore di scarto	Quantità (flusso, potenza o energia prodotta)	Temperatura utilizzo
51	55	(92)			Energia elettrica	20kWe - 30kWe	
52	56	(93)	Essiccatore a monte del forno	Interno	Energia termica	circa 100 kW	164 °C
53	57	(94)	Sezione di preriscaldamento dei bruciatori del forno per ceramica	Interno	Energia termica		
54	58	(95)	Sezione di preriscaldamento dei bruciatori dell'essiccatore	Interno	Energia termica	1.316 Sm3/h	
55	59	(96)	Fornace di invecchiamento dell'alluminio	Interno	Energia termica		160 °C
56	60	(97)	Sezione di preriscaldamento dei bruciatori dell'essiccatore	Interno	Energia termica		
57	61	(98)	Processo di tintura dei filati	Interno	Vapore saturo	2,10-2,20 t/h	300 °C
57	62	(98)	Preriscaldamento aria ingresso alla caldaia	Interno	Energia termica		circa 50 °C
57	63	(98)	Vari processi tessili	Interno	Energia termica		circa 20 °C
57	64	(98)	Sezione di preriscaldamento dell'acqua in ingresso alla caldaia	Interno	Energia termica	9926 MWh/anno	
57	65	(98)	Sezione di preriscaldamento dei bruciatori dell'essiccatore	Interno	Energia termica	154 kW come migliore prestazione (per singola unità)	
57	66	(98)	Processo di lavaggio	Interno	Energia termica	443,414 kWh/anno	circa 35-40 °C
58	67	(99)			Energia termica		
58	68	(99)			Energia termica		
58	69	(99)			Energia termica		
58	70	(99)			Energia termica		
58	71	(99)			Energia termica		
58	72	(99)			Energia termica		
58	73	(99)			Energia termica		
58	74	(99)			Energia termica		
58	75	(99)	Riscaldamento dell'acqua utilizzata per i processi di finitura dei tessuti	Interno	Energia termica	2020 kW	60°C
59	76	(100)			Energia elettrica	521 kWe (più 4,52 MWt)	
60	77	(101)		Interno	Energia termica	2,6 MW	
60	78	(101)	Disaeratore	Interno	Energia termica	3,5 MW	20-60 °C
60	79	(101)	Preriscaldamento caldaia a recupero	Interno	Energia termica		
60	80	(101)	Preriscaldamento aria macchina produzione carta	Interno	Energia termica		0-30 °C
61	81	(102)	Accumulo acqua calda	Interno	Energia termica	12,1 kg/s	60 °C
61	82	(102)			Energia elettrica	41,9 kW	60 °C
61	83	(102)	Accumulo acqua calda	Interno	Energia termica		
62	84	(103)	Pre-riscaldamento dell'aria in ingresso al boiler (T=20°C)	Interno	Energia termica	216 kW	89.5°C
62	85	(103)	Pre-riscaldamento dell'aria in ingresso alla fornace (T=20°C)	Interno	Energia termica	5.8 kW (di cui 3.2 MW recuperati dallo scambiatore in metallo e 2.6 MW dallo scambiatore	247°C

						in con tubi in materiale polimerico)	
63	86	(104)			Energia elettrica	6 kJ/kg (22 bar) - 23 kJ/kg (35 bar)	
64	87	(105)			Energia elettrica		
65	88	(106)	Preriscaldamento dell'aria all'ingresso dell'essiccatore	Interno	Energia termica		50-80°C (in funzione della temperatura dell'aria esausta all'uscita dall'essiccatore) assumendo una velocità di rotazione di 6 rpm
66	89	(107)	Rete di teleriscaldamento	Esterno	Energia termica		60°C
67	90	(108)			Energia elettrica	102,2 W di potenza acustica	
68	91	(109)		Interno	Energia termica	max 300-500 kW (termici)	170°C-115°C in-out T for HPHE
68	92	(109)		Interno	Energia termica	620kW	170°C-115°C in-out T for HPHE
68	93	(109)		Interno	Energia termica	max 300-500 kW (termici)	170°C-115°C in-out T for HPHE
69	94	(110)	Forno industriale	Interno	Energia termica	138kW	preheating dei forni a 105°C
70	95	(111)					
70	96	(111)	Forno industriale	Interno	Energia termica	127kW	
71	97	(112)					
72	98	(113)	Asciugatura biomasse	Interno o esterno	Energia Termica		40%fumi 250°C-450°C; 60%acqua@ 0°C
73	99	(114)	Pre-cottura	Interno	Energia Termica		+25°C +42.5°C +60°C rispetto a Tin
74	100	(115)					
75	101	(116)	Converitore termoelettrico	Interno	Energia elettrica	5.9MW	Abbastanza maggiore di 90°C
76	102	(117)		Interno ed esterno	Energia termica		90°C-70°C
77	103	(118)	Produzione energia elettrica		Energia elettrica		
77	104	(118)	Produzione energia elettrica		Energia elettrica	32-75 Kwe	
78	105	(119)					
79	106	(120)	Produzione acqua calda sanitaria o heating e preating aria calda	Interno	Energia termica		70-60°C
80	107	(95)	Produzione energia elettrica			92,5kW	

**Tabella 26. Riassunto schematico stato dell'arte: altre note (parte 1)**

Identificativo			Altre note		
ID doc	ID caso	Ref.	Principali barriere	Soluzioni identificate	Altro
1	1	(58)			

1	2	(58)			Aumento efficienza di stabilimento circa il 6%
2	3	(59)			Costo di investimento dell'intervento=2.09 M\$ Profitto annuo associato alla vendita del vapore= 4.11 M\$/yr
2	4	(59)			Costo di investimento dell'intervento=6.96 M\$ Profitto annuo associato alla vendita del vapore= 3 M\$/yr
3	5	(60)			Il rendimento complessivo del processo di frittura (attualmente pari al 70%) può essere incrementato introducendo un sistema di recupero di calore dai gas esausti
4	6	(61)			Incremento dell'efficienza energetica del sito del 10%
5	7	(62)			L'efficienza dell'ORC è compresa tra 13.2 e 16.1%
6	8	(63)	Il load-shifting richiede una rete di teleriscaldamento dotata di opportuni sistemi di accumulo, in grado di gestire carichi variabili nel tempo; l'espansione della rete di teleriscaldamento è bloccata dal fatto che i nuovi edifici hanno fabbisogni energetici più bassi (ad esempio nel caso delle case passive i fabbisogni termici non giustificano i costi di connessione alla rete)		Considerando un raggio di fornitura del calore di 250 m, la copertura della domanda di calore risulta variabile tra il 9% (zone densamente abitate) al 120% (zone industriali e commerciali)
7	9	(64)			Il chiller a compressione di vapore alimentato dall'ORC garantisce prestazioni più elevate (COP=0.57) rispetto chiller ad assorbimento (COP=0.55); inoltre questo sistema è più versatile, in quanto consente di produrre energia elettrica nei periodi di modesta richiesta di energia frigorifera
8	10	(65)			Riduzione di 29622 tCO <sub>2</sub> annue emesse
9	11	(66)			Incremento massimo della produzione di biogas dell'8.5% (con una temperatura del letame di 8°C ed una portata ottimale di acqua di 1.09 kg/s)
10	12	(67)			Risparmio di energia primaria del 41.7% rispetto al caso della produzione separata di energia e di circa il 10% rispetto ai tradizionali sistemi di cogenerazione e trigenerazione
11	13	(68)			L'intervento consente un recupero del 68% dell'energia termica di scarto; nel caso di scambiatore di calore a doppio tubo, ciò si traduce in un conseguente risparmio annuale di energia di 281 MWh, a fronte di un PBT di 13 mesi
12	14	(69)			Riduzione del consumo di vapore= 3.6 MW; riduzione del consumo di acqua di refrigerazione=139 kg/s; riduzione del consumo di energia elettrica=0.26 MWel; riduzione delle emissioni di CO <sub>2</sub> =5300 t/anno; PBT=2.7 anni
12	15	(69)			Riduzione del consumo di vapore= 1.92 MW; riduzione delle emissioni di CO <sub>2</sub> =2560 t/anno; PBT=1.7 anni
13	16	(70)			L'efficienza dell'ORC rimane costante (8-9%) anche ai carichi parziali (50-100%); PBT=3 anni
14	17	(71)			Incremento di potenza del 9.4% e del recupero dell'energia termica del 12% rispetto ad un ORC tradizionale
15	18	(72)			La potenza elettrica cresce al crescere della temperatura della sorgente calda e del numero di moduli in serie
16	19	(73)		L'utilizzo di un letto di materiale adsorbente consente di rigenerare l'aria umida e rende immediatamente disponibile il calore rilasciato dal processo di assorbimento; il processo richiede calore per la rigenerazione del letto, ma questo può essere recuperato condensando l'acqua	Il massimo risparmio energetico rispetto ad un processo di essiccamento convenzionale è pari al 43.4%

				evaporata dal materiale adsorbente	
17	20	(74)			Energia termica recuperata= 66% (ORC), 69% (ciclo Kalina) Efficienza netta= 10% (ORC), 10.57% (ciclo Kalina) Riduzione delle emissioni di CO2: 2260 t/anno (ORC), 2600 t/anno (Kalina cycle) PBT: 5.3 anni (ORC), 4.8 anni (Kalina cycle)
18	21	(75)			La lunghezza ottimale dell'elemento è di circa 2 mm; in queste condizioni l'efficienza di generazione è del 4.5%; PBT=4 anni, considerando i prezzi dei generatori termoelettrici in Cina
19	22	(76)			Riduzione delle emissioni di CO2 dell'86% rispetto alla situazione di partenza (assenza di sinergia tra l'industria dell'acciaio e la rete di teleriscaldamento); PBT=10 anni (2016)
20	23	(77)			Efficienza del ciclo è dell'8.5%, mentre l'efficienza di recupero del calore di scarto è del 22%
21	24	(78)		Lo schema con due ORC integrati operanti con il medesimo fluido di lavoro è il più compatto e presenta anche la più elevata potenza prodotta per unità di superficie di scambio termico (0.98 kW/m2)	PBT=3.5-4 anni
22	25	(79)			Nell'arco di una stagione termica, il sistema di recupero ha condotto ad una riduzione delle emissioni di CO2 di 34857 t ed ha evitato il consumo di 150000 t di acqua; PBT=4 anni
23	26	(80)			L'efficienza dell'ORC è del 12.5%; la produzione annuale di energia elettrica è di 121 MWh, a cui corrisponde un risparmio di energia primaria di 237 MWh ed una riduzione delle emissioni equivalenti di CO2 di 31 t; il costo di investimento è 138286 €; PBT=4.63 anni
24	27	(81)		Il fluido di lavoro con la minore temperatura critica (R245fa) è caratterizzato dalla pressione operativa più elevata; ciò determina una maggiore densità e quindi una maggiore portata che transita attraverso la turbina, ovvero una maggiore potenza prodotta	L'R245fa è in grado di generare maggiore potenza a parità di rapporto di compressione e velocità di rotazione della turbina rispetto a SES36
25	28	(82)			Il minimo costo di investimento (1200 US\$/kWe) si ottiene con impiegando come fluido di lavoro l'esano
26	29	(83)			Il COP di CRHP (4.94) è più elevato di VCHP (3.88); inoltre i CRHP consentono un risparmio annuo di 706 k€, mentre i VCHP di 440 k€; i TLC raggiungono la competitività economica con le pompe di calore per temperature della sorgente calda di 100°C, mentre gli ORC e i cicli Kalina richiedono temperature superiori a 130°C.
27	30	(84)			COP=4.6; PBT=2.3 anni (1.5 anni con incentivi); risparmi di energia primaria=7.2 GWh/anno; emissioni di CO2 evitate=1400 t/anno
28	31	(84)	Assicurare la fornitura di calore alla rete di teleriscaldamento in caso di fermo della cartiera		COP=5 (6.7 includendo anche lo scambiatore di calore); PBT=2.5 anni; risparmi di energia primaria=90 GWh/anno; emissioni di CO2 evitate=6000 t/anno
29	32	(84)	Definizione di una strategia di controllo sofisticata, a causa della variabilità della radiazione solare e della complessità del sistema		COP=4; risparmi di energia primaria=3 GWh/anno; emissioni di CO2 evitate=600 t/anno
30	33	(84)	Il dimensionamento della pompa di calore richiede la conoscenza esatta dei consumi energetici della lavatrice		COP=3.8; risparmi di energia primaria=100 MWh/anno; emissioni di CO2 evitate=20 t/anno; PBT=2.5 anni
31	34	(84)			COP=3.4; risparmio di energia primaria=2590 MWh/anno; emissioni di CO2 evitate=510 t/anno

32	35	(84)			COP=3.2; emissioni di CO2 evitate=390 t/anno
33	36	(84)			COP=1.31; PBT=6.7 anni; riduzione delle emissioni di CO2=160 t/anno
34	37	(84)			COP=5.6
35	38	(84)			COP=5; PBT=5 anni; IRR=18%
36	39	(84)			PBT=10 anni; IRR=6%
37	40	(84)			COP=3.8
38	41	(84)			COP=2.3; PBT=4 anni; IRR=23%
39	42	(84)			COP=3.8; riduzione della domanda di gas naturale del 33%; PBT=6 anni; IRR=15%
40	43	(84)			COP=6.3
41	44	(84)			COP=4.3; PBT=6 anni; IRR=14%
42	45	(84)			COP=5.8 (73°C) o 9 (58°C); PBT=2.5 anni
43	46	(84)			COP=5.46 (produzione combinata di caldo e freddo); emissioni di CO2 evitate=120 t/anno; riduzione consumi di acqua= 18000 m3/giorno; riduzione costi per il riscaldamento= 166000 €/anno
44	47	(85)	Il principale ostacolo all'implementazione del sistema di recupero è lo sporciamento dello scambiatore di calore attraversato dai gas esausti, a causa della deposizione delle polveri		Riduzione dei consumi dell'essiccatore tra il 9.7 ed il 20.8% in relazione alla configurazione della rete di scambiatori di calore
45	48	(86)		L'utilizzo di un Dual ORC al posto di 2 ORC alimentati da un'unica fonte consente di ridurre i costi di investimento e manutenzioni.	Efficienza netta= 15%; la soluzione individuata consente di soddisfare la richiesta media giornaliera di potenza del processo produttivo ed il 98.6% della potenza di picco
46	49	(87)			PBT=0.19 anni
47	50	(88)			La soluzione con un serbatoio in calcestruzzo (63 m3) consente una riduzione del consumo di vapore del 70% rispetto all'impianto di partenza; PBT=12.7 anni. Nel caso di serbatoio con riempimento in PCM (15 m3), la riduzione del consumo di vapore è del 56%, a fronte di un PBT di 18 anni.
48	51	(89)			Assumendo un costo di vendita dell'energia termica pari a 11 €/MWh, è possibile ottenere un IRR del 10% realizzando una rete di scambiatori avente una capacità di 100 MW, che è in grado di distribuire alla rete 200 GWh/anno
49	52	(90)			L'impiego di uno scambiatore di calore a condensazione consente di incrementare in maniera significativa il recupero di energia termica dai gas esausti. Nel caso esaminato nel presente studio, il contributo del calore latente di condensazione rappresenta il 60% dell'energia termica complessivamente recuperata.
50	53	(91)			L'intervento consente di recuperare circa il 53-65% del calore complessivamente dissipato nel processo di condensazione del refrigerante. L'incremento della portata di acqua incrementa il grado di recupero dell'energia termica, ma riduce l'incremento di temperatura conseguibile. Il COP subisce un incremento da 3 a 4.8
51	54	(92)			

Tabella 27. Riassunto schematico stato dell'arte: altre note (parte 2)

Identificativo			Altre note		
ID doc	ID caso	Ref.	Principali barriere	Soluzioni identificate	Altro
51	55	(92)	Il processo dell'azienda non avviene in continuo (usuale per torrefazioni) ma in batch, con una intermittenza anche nella generazione del calore di scarto	Adozione sistema di accumulo di calore per disaccoppiare la generazione del calore di scarto e il suo utilizzo	La soluzione si propone come un'alternativa all'utilizzo di micro turbine a gas per il recupero di calore negli impianti di torrefazione, con tempi di recupero dell'investimento interessanti solo nel caso di impianti operanti su piùturni al giorno
52	56	(93)			La fonte riporta una simulazione del sistema in esame
53	57	(94)			Risparmio di gas naturale previsto intorno al 4,7%, si arriva al 8-10% se si considera una temperatura del flusso di calore di scarto di 200-250 °C

54	58	(95)			Il sistema migliorato proposta in via sperimentale dagli autori prevede una rete di scambiatori ottimizzata per cui l'aria di preriscaldamento arriva a 3631 Sm <sup>3</sup> /h
55	59	(96)			Il consumo di gas è ridotto di oltre il 50% (300 MWh/anno), ma il sistema a recupero deve essere affiancato comunque da bruciatori a gas per assicurare il soddisfacimento dei requisiti del processo di invecchiamento
56	60	(97)			
57	61	(98)			A fronte di un investimento di circa 150.000 USD il risparmio previsto è di 15.094 MWh (1.449.000 m <sup>3</sup> di gas o 141.280 USD)
57	62	(98)			A fronte di un investimento di circa 72.200 USD il risparmio previsto è di 3.586 MWh (344.266 m <sup>3</sup> di gas o 34.422 USD)
57	63	(98)			A fronte di un investimento di circa 44.000 USD il risparmio previsto è di 5.716 MWh (47.100 USD)
57	64	(98)			A fronte di un investimento di circa 30.000 USD il risparmio previsto è di 952.900 m <sup>3</sup> di gas (82.190 USD)
57	65	(98)			A fronte di un investimento di circa 20.300 USD per singola unità il risparmio previsto è di 742 MWh per singola unità (6.180 USD per singola unità)
57	66	(98)			A fronte di un investimento di circa 8.200 USD il risparmio previsto è di 1017 MWh (8.500 USD)
58	67	(99)			
58	68	(99)			
58	69	(99)			
58	70	(99)			
58	71	(99)			
58	72	(99)			
58	73	(99)			
58	74	(99)			
58	75	(99)			Le irreversibilità crescono al crescere della temperatura (a causa dell'incremento della differenza di temperatura tra le correnti) e della portata della sorgente. D'altra parte, la potenza termica scambiata aumenta, a beneficio del profitto economico. Assumendo una temperatura ed una portata della corrente di acqua reflua di 83°C e 8.33 kg/s, l'efficienza exergetica dello scambiatore è di ≈70%. PBT < 4 mesi.
59	76	(100)			
60	77	(101)			Risparmio previsto di 0,56 M\$/anno
60	78	(101)			Risparmio previsto di 0,76 M\$/anno
60	79	(101)			
60	80	(101)			
61	81	(102)			Risparmio di 321.416 GBP/anno a fronte di un investimento di 5308 GBP
61	82	(102)			Risparmio di 23.839 GBP/anno a fronte di un investimento di 108.260 GBP
61	83	(102)			Risparmio di 293708 GBP/anno a fronte di un investimento di 12204 GBP
62	84	(103)			Miglioramento dell'efficienza del 3.3%, PBT=2.3 anni
62	85	(103)			Miglioramento dell'efficienza del 9.6%
63	86	(104)			Il lavoro specifico cresce al crescere della pressione operativa dell'ORC. L'efficienza netta del ciclo cresce al ridursi della differenza di temperatura al pinch, passando da circa il 15% ( $\Delta T_{pp}=15^{\circ}C$ ) al 18% ( $\Delta T_{pp}=5^{\circ}C$ )
64	87	(105)			Se la temperatura dei chips passa da 60°C a 80°C, l'efficienza netta aumenta dal 5% al 10%, mentre il COP dell'intero sistema (inteso come il rapporto tra la potenza elettrica generata e la somma di quella consumata dal compressore della macchina frigorifera e dalla pompa dell'ORC) cresce da 1.5 a 4; il PBT diminuisce al crescere del costo dell'energia elettrica, passando da 8 anni (7.8 c€/kWh) a circa 4 anni (15 c€/kWh)
65	88	(106)			La temperatura dell'aria preriscaldata e le prestazioni del rigeneratore crescono al crescere della temperatura dell'aria esausta, al diminuire della velocità di rotazione ed al diminuire della portata dell'aria esausta. Assumendo una velocità di rotazione di 6 rpm ed una portata di gas esausti di 0.04 kg/s, l'efficienza di rigenerazione supera il 42%, per una temperatura dei gas esausti di 140°C.
66	89	(107)		L'utilizzo di pompe di calore ad	L'energia recuperata dal calore di scarto industriale contribuisce per oltre il 50% del calore complessivamente fornito alla rete di

				assorbimento in corrispondenza delle sottostazioni della rete di teleriscaldamento consente di ridurre la temperatura dell'acqua di ritorno sulla rete di distribuzione primaria. Ciò consente di incrementare il recupero del calore di scarto a bassa temperatura.	teleriscaldamento. Assumendo una lunghezza massima della rete di distribuzione di 60 km, il PBT non supera i 10 anni, a prescindere dal costo della fonte del calore di scarto
67	90	(108)			L'efficienza termica del motore è del 5,38% e l'impianto presenta bassi costi di investimento e di manutenzione
68	91	(109)			Recupero del 40% del calore di scarto con PBT<3 anni
68	92	(109)			Recupero del 40% del calore di scarto con PBT<3 anni
68	93	(109)			Risparmio di energia annuale di 4003 MWh e riduzione annuale di 850t CO2
69	94	(110)			Riduzione del 4% di consumo fuel, risparmio di £4,207 e 43 tonnes of CO2 per anno
70	95	(111)			
70	96	(111)			PBT= 13 anni IRR = 5,74% ; PBT= 9.8 anni IRR = 10.58% (in presenza di forme di finanziamento dell'investimento)
71	97	(112)			
72	98	(113)			PBT=3-4 anni
73	99	(114)			Risparmio di 7.3 GWh e \$160,000 USD
74	100	(115)			
75	101	(116)	Non utilizzabile a T molto bassa		rendimento 2.4%
76	102	(117)			
77	103	(118)			
77	104	(118)		Accoppiamento ORC+ accumulo termico ad acqua	
78	105	(119)			
79	106	(120)			Studi di fattibilità con CFD
80	107	(95)			PBT= 7anni, efficienza 9.2%
81	108	(121)			Risparmio netto di 61.000 €/anno con PBT = 3,3anni

### 3.1 Design dell'interfaccia consultabile del database

Con l'obiettivo di rendere i dati raccolti per la costruzione del database facilmente fruibili agli utenti finali e di creare uno strumento software intuitivo e veloce che potesse da solo costituire un output del progetto utilizzabile dalle aziende, tutte le informazioni raccolte in letteratura e illustrate nelle tabelle precedenti sono state organizzate in un file di Microsoft Access.

In questa fase è stata quindi definita la struttura del file comprensiva delle maschere utilizzate per l'interfaccia utente (navigazione e ricerca all'interno del database), in maniera abbastanza flessibile da rendere il file aggiornabile nei mesi e nelle annualità successive con le informazioni aggiuntive derivanti principalmente dalle attività di interfaccia con le aziende (ma già con i dati descritti nel paragrafo 8 del presente report).

Il file di Access è composto da due tabelle (una contenente tutte le informazioni raccolte sui casi di studio e una contenente tutte le informazioni raccolte relative alle fonti) collegate tra di loro attraverso l'ID (numero identificativo) della fonte, due query (per la ricerca dei casi riferiti a specifici settori e sotto-settori industriali identificati dai relativi codici ATECO), quattro maschere (descritte nel dettaglio di seguito) per consentire una fruizione semplificata da parte dell'utente finale e quattro macro (di cui una asservita alla maschera di ricerca per settore industriale e tre invece costruite per l'esportazione dei dati in formato Excel sul PC dell'utente).

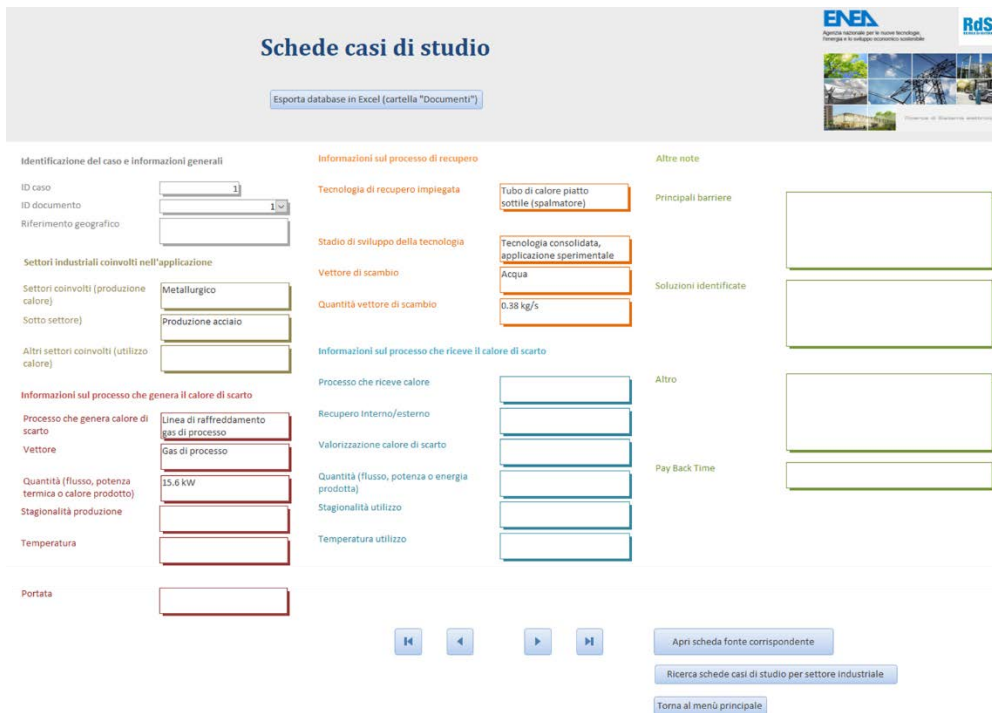
Di seguito si riporta nel dettaglio la descrizione delle maschere create, con l’obiettivo di fornire anche un’idea generale della possibile esperienza di navigazione del software da parte dell’utente. Non vengono invece descritte nel dettaglio query e macro, in quanto abbastanza standard per questa tipologia di file, né le tabelle, in quanto rispecchiano fedelmente per struttura e contenuti quelle riportate nel paragrafo precedente.

Il file presenta quindi una maschera di accesso per l’utente che si configura come un menu principale del software e fornisce informazioni generiche sullo scopo del progetto e del file stesso, sulle informazioni contenute nel file e sulle opzioni di navigazione (si confronti Figura 19).



Figura 19: Menu principale database Access

Da questa schermata iniziale, l’utente può decidere di consultare tutte le schede relative ai casi di studio e quindi può accedere ad una sezione del software nella quale è possibile visualizzare direttamente a schermo le singole schede, spostandosi in maniera semplificata dall’una all’altra attraverso appositi comandi grafici, oppure scaricare tutte le informazioni contenute nel database in formato Microsoft Excel sul proprio PC (si confronti Figura 20). Come si può notare da Figura 20 le schede dei singoli casi studio vengono presentate con le informazioni raggruppate secondo codici di colore la cui legenda è riportata anche in Figura 19, in modo tale da semplificare la lettura delle informazioni da parte dell’utente finale.



**Figura 20: Consultazione schede casi di studio database Access**

Dalle schede dei casi di studio è possibile accedere attraverso il comando riportato in basso in Figura 20 direttamente alla scheda della fonte corrispondente (nella quale vengono riportate tutte le informazioni per risalire all’esatta origine dei dati), riportata in Figura 21. Anche in questo caso l’utente può decidere di esportare l’elenco completo delle fonti individuate nel database in formato Microsoft Excel sul proprio PC. Questa maschera è accessibile anche direttamente dal menu principale.



**Figura 21: Consultazione schede documenti (fonti) database Access**

Sia dal menu principale che dalla maschera per la consultazione delle schede dei singoli casi di studio e da quella per la consultazione delle fonti (“schede documenti”) si può accedere ad un’ulteriore maschera, sempre attraverso dei pulsanti di comando, dalla quale è possibile ricercare casi di studio afferenti ad uno specifico settore industriale. Il gruppo di lavoro ha deciso di inserire questa possibilità di ricerca semplificata nel database Access in quanto, da un primo confronto con le aziende coinvolte nella validazione di questo strumento (si veda il paragrafo 6), è emerso come principale e al momento unico criterio di ricerca desiderato. Le aziende hanno espresso interesse anche per la ricerca dei casi per origine del flusso di calore

di scarto o per temperatura, ma non sono stati considerati criteri validi in quanto non tanto il lessico utilizzato nel database quanto il lessico utilizzato dalle diverse aziende facenti parte dello stesso settore risulta molto variegato a riguardo, così come gli intervalli di temperatura considerati utili. Si rimanda dunque la definizione di ulteriori criteri di ricerca ad una fase successiva dello sviluppo del software, se e quando ci sarà la possibilità di utilizzare un lessico comune a più aziende.

La maschera fornisce inizialmente la possibilità di scegliere il settore industriale da ricercare attraverso un menu a tendina (si veda Figura 22).



**Figura 22: Ricerca per settore schede casi di studio database Access**

Una volta selezionato il settore tra quelli proposti, è possibile selezionare il sotto-settore tra quelli disponibili (si veda Figura 23).



**Figura 23: Ricerca per sotto-settore schede casi di studio database Access**

Una volta selezionato anche il sotto-settore di interesse, la maschera consente di navigare tra le schede dei relativi casi di studio (si veda Figura 24). La maschera fornisce anche il conteggio del totale dei casi trovati per il settore e per il sotto-settore.

## Ricerca schede casi per settore industriale

Scegliere il settore coinvolto (produzione calore)

Scegliere il sotto settore coinvolto (produzione calore)

Totale record settore     Totale record sotto settore





Piacenza di S. Giacomo all'Adriatico

---

### Identificazione del caso e informazioni generali

ID caso

ID documento

Riferimento geografico

Settori industriali coinvolti nell'applicazione

Settori coinvolti (produzione calore)

Sotto settore)

Altri settori coinvolti (utilizzo calore)

### Informazioni sul processo che genera il calore di scarto

Processo che genera calore di scarto

Vettore

Quantità (flusso, potenza termica o calore prodotto)

Stagionalità produzione

Temperatura

Portata

### Informazioni sul processo di recupero

Tecnologia di recupero impiegata

Stadio di sviluppo della tecnologia

Vettore di scambio

Quantità vettore di scambio

### Informazioni sul processo che riceve il calore di scarto

Processo che riceve calore

Recupero Interno/esterno

Valorizzazione calore di scarto

Quantità (flusso, potenza o energia prodotta)

Stagionalità utilizzo

Temperatura utilizzo

### Altre note

Principali barriere

Soluzioni identificate

Altro

Pay Back Time

⏪ ⏩ ⏴ ⏵

**Figura 24: Ricerca per settore e sotto-settore schede casi di studio database Access**

## 4 Definizione di criteri per la selezione di settori industriali di interesse

A valle dell'analisi della letteratura scientifica, dei database delle opportunità di efficientamento (EU-MERCI e IEA) e della creazione del database di casi di studio, si è proceduto alla definizione e valutazione di criteri per la selezione di una rosa di settori di maggiore interesse per le attività da realizzare nel prosieguo del progetto.

Si è dunque partiti dallo studio realizzato dal GSE nel 2016 (122), che riporta una valutazione del potenziale di recupero di calore di scarto industriale sul territorio nazionale, e che risulta essere lo studio più aggiornato e completo al momento dell'inizio di tali attività (i criteri sono stati rivisti e aggiornati in seguito nel 2021 con l'analisi di ulteriori pubblicazioni, come specificato in seguito nel paragrafo 7).

Lo studio del GSE precedentemente citato adotta una procedura di calcolo per la stima del calore di scarto industriale disponibile basata sul lavoro precedentemente presentato da McKenna et al (123). In particolare, la metodologia prevede il calcolo di "fattori percentuali di sfruttamento potenziale dei consumi di energia", da applicare alla stima del consumo energetico di ogni sito/settore industriale nazionale per ottenere una stima del calore di scarto per ogni sito/settore industriale (come prodotto tra i fattori di sfruttamento e il consumo energetico).

La Tabella 28 riporta i valori dei fattori percentuali di sfruttamento potenziale dei consumi di energia e quindi del potenziale di calore di scarto per ciascun settore considerato nello studio del GSE.

**Tabella 28: Valori dei fattori percentuali di sfruttamento potenziale dei consumi di energia e del potenziale di calore di scarto dallo studio del GSE del 2016 (122)**

Settore	Fattore percentuale di sfruttamento potenziale dei consumi di energia	Potenziale di calore di scarto (GWh)
Iron and Steel	15	6086
Non-ferrous Metals	20	545
Chemical and Petrochemical	7	2156
Non-Metallic Minerals	20	15468
Mining and Quarrying	14	14
Food and Tobacco	7	390
Textile and Leather	14	310
Paper, Pulp and Print	7	1496
Transport Equipment	14	178
Machinery	14	139
Wood and Wood Products	7	74
Construction	25	31
Non-specified (Industry)	14	15

Lo stesso studio del GSE sottolinea però la necessità di considerare tali valori solamente a titolo indicativo, date le numerose criticità della metodologia adottata: (i) mancanza di dati puntuali relativi ai singoli siti industriali che possano permettere di scorporare dai consumi energetici il valore di “site heat load”; (ii) assunzione di un fattore costante per ogni settore industriale, che non tiene conto della specificità di ogni processo per ogni settore industriale; (iii) mancanza di dati relativi ai profili di temperatura di tale calore di scarto; (iv) mancanza di dati relativi a tutti i settori industriali considerati. In particolare, la criticità (iii) risulta particolarmente rilevante ai fini della presente attività, in quanto non consente di distinguere tra calore ad alta, media e bassa temperatura.

Pertanto, sebbene il potenziale di calore di scarto riportato in Tabella 28 costituisca sicuramente un interessante criterio di selezione dei settori, non può certamente essere l’unico criterio considerato tenendo conto delle criticità appena citate. Per questo motivo, si è deciso di tenere conto dei seguenti ulteriori criteri di selezione:

- 1) Il numero di casi di progetti/opportunità di recupero di calore per singolo settore presenti nei grandi database di opportunità di efficientamento energetico analizzati e illustrati nel paragrafo 3. Questo criterio consente di tenere conto nella selezione dei settori storicamente più interessati a interventi di recupero di calore. Le criticità più evidenti legate a questo criterio sono le seguenti: (i) mancanza dei dati relativi ai profili di temperatura del calore di scarto, che non rende possibile distinguere progetti/opportunità relative a calore di scarto a bassa temperatura; (ii) mancanza quasi totale di dati relativi all’effettiva implementazione di progetti/opportunità contenute nei database; (iii) i database tengono conto principalmente, come già discusso, di progetti/opportunità allo stato dell’arte (già diffusi nel settore industriale), per cui non consentono di stimare il potenziale di recupero di calore attraverso tecnologie più all’avanguardia; (iv) mancanza di contestualizzazione all’industria nazionale;
- 2) Il numero di casi di recupero di calore a bassa temperatura per singolo settore inseriti nel database ENEA illustrato nel presente report. Questo criterio consente parzialmente di rimediare alla criticità (i) e (iii) del punto 1, ma presenta in ogni caso alcune criticità specifiche: (i) mancanza di contestualizzazione all’industria nazionale; (ii) mancanza totale di dati relativi all’effettiva implementazione dei casi;
- 3) La presenza dei singoli settori e dei relativi flussi di calore a bassa temperatura nella Tabella 4 del presente report, in cui sono stati utilizzati due importanti studi internazionali (124,125) sul tema del

recupero di calore per individuare in via preliminare settori e relativi flussi di calore a bassa temperatura potenzialmente interessanti per il prosieguo delle attività. Questo criterio è ritenuto particolarmente significativo perché consente di rifarsi a valutazioni di esperti del settore senza il bias introdotto dalle criticità (i) e (iii) del punto 1, pur presentando comunque una mancanza di contestualizzazione all'industria nazionale.

- 4) La disponibilità di diagnosi energetiche pervenute a ENEA ai sensi del D.Lgs. 102/2014 nel 2019 (inizialmente per questo valore è stata considerata una stima sulla base delle diagnosi arrivate ad ENEA nel 2015, poi perfezionata con i dati aggiornati a dicembre 2019; nel seguito del report si considererà sempre il valore con il dato aggiornato a dicembre 2019). Questo criterio è completamente svincolato da ogni valutazione relativa al potenziale del recupero di calore, ma consente di contestualizzare la scelta all'industria nazionale e anche di tenere già conto in questa fase della fattibilità degli approfondimenti previsti dal PTR per le LA seguenti (LA3.19 e LA3.20).

Viste le caratteristiche di ciascun criterio di scelta e le criticità evidenziate, si ritiene dunque che il set di criteri di scelta definito consenta una valutazione nel complesso bilanciata e completa.

Inizialmente è stata considerata anche l'ipotesi di tenere conto, tra i criteri di scelta, delle indicazioni riportate nel documento prodotto dall'Annex XV dell'IEA (84) per la parte relativa a esperienze di mappatura del calore di scarto disponibile nelle industrie; tuttavia, tale fonte di informazione è stata successivamente scartata a causa della grande disomogeneità e scarso livello di approfondimento delle metodologie e dei risultati per i diversi Paesi partecipanti (caratteristiche che rischiano di introdurre un elevato numero di bias nella valutazione e nella scelta delle alternative).

La Tabella 29 riporta i valori di ciascuno dei criteri di scelta considerati per ogni singolo settore.

**Tabella 29: Valori dei criteri di scelta per ogni singolo settore**

Settore	Potenziale di calore di scarto (GWh) come indicato nello studio del GSE del 2016 (122)	Progetti di recupero di calore presenti nel database EU-MERCI	Opportunità di recupero di calore presenti nel database IAC	Casi di recupero di calore a bassa temperatura per singolo settore inseriti nel database ENEA	Presenza dei singoli settori e dei relativi flussi di calore a bassa temperatura nella Tabella 4 del presente report	Numero di diagnosi energetiche pervenute a ENEA ai sensi del D.Lgs. 102/2014 nel 2019
Iron and Steel	6086	44	1594	15	Si, con flussi solo parzialmente nel range di temperatura corretto	290
Non-Ferrous Metals	545	0	0	0	Si	218
Chemical and Petrochemical	2156	50	1075	15	Si	449
Non-Metallic Minerals	15468	91	293	5	No	508
Mining and Quarrying	14	0	0	0	No	53
Food and Tobacco	390	75	1145	29	Si	826
Textile and Leather	310	0	396	21	Si	529
Paper, Pulp and Print	1496	27	608	7	Si	297
Transport Equipment	178	0	0	0	No	218
Machinery	139	5	0	0	No	448
Wood and Wood Products	74	0	377	2	No	132
Construction	31	0	0	1	Si, con flussi solo parzialmente nel	176

					range di temperatura corretto	
Non-specified (Industry)	15	18	1507	0	No	0

Per consentire di arrivare alla scelta dei settori tenendo conto contemporaneamente di tutti i criteri sopra elencati, si è proceduto quindi utilizzando un approccio basato sull'analisi multi-criterio, semplificato visto il numero tutto sommato limitato di criteri e settori. Prima di tutto si è assegnato un peso (da 1 a 4) a ciascuno dei criteri. La Tabella 30 riporta i pesi assegnati a ciascun criterio insieme ad una breve descrizione della motivazione.

**Tabella 30: Elenco dei pesi assegnati a ciascun criterio e sintesi delle relative motivazioni**

<b>Criterio</b>	<b>Peso</b>	<b>Motivazione</b>
<b>Potenziale di calore di scarto (GWh) come indicato nello studio del GSE del 2016 (122)</b>	1	Gli stessi autori dello studio pongono serie questioni relative all'affidabilità del dato, e inoltre non vengono considerati i livelli di temperatura
<b>Progetti di recupero di calore presenti nel database EU-MERCI</b>	1	Livelli di temperatura non considerati, non contestualizzazione all'industria nazionale, progetti per lo più con tecnologie allo stato dell'arte
<b>Opportunità di recupero di calore presenti nel database IAC</b>	1	Livelli di temperatura non considerati, non contestualizzazione all'industria nazionale, opportunità per lo più con tecnologie allo stato dell'arte
<b>Casi di recupero di calore a bassa temperatura per singolo settore inseriti nel database ENEA</b>	4	Il database tiene conto dei livelli di temperatura, è impostato su scala globale e non regionale e tiene conto di fonti come progetti di ricerca e articoli scientifici che garantiscono uno sguardo sulle tecnologie innovative
<b>Presenza dei singoli settori e dei relativi flussi di calore a bassa temperatura nella Tabella 4 del presente report</b>	2	Basato su studi importanti nel settore e tiene conto dei livelli di temperatura, ma non è contestualizzato all'industria nazionale ed è basato comunque su un numero di fonti ristretto
<b>Numero di diagnosi energetiche pervenute a ENEA ai sensi del D.Lgs. 102/2014 nel 2019</b>	3	Non tiene conto nello specifico di dati relativi al recupero di calore, ma è abilitante per le attività da svolgere nel seguito del progetto (LA3.20 in particolare) e fornisce una contestualizzazione rispetto all'industria nazionale

Infine, i valori dei diversi criteri per i singoli settori riportati in Tabella 29 sono stati trasformati in "punteggi" da 0 a 3 secondo le modalità riassunte in Tabella 31, tenendo conto anche di una più possibile omogenea distribuzione dei settori in ciascuna fascia di punteggio.

**Tabella 31: Modalità di assegnazione dei punteggi per ciascun criterio**

Criterio	Punteggio	Criterio di assegnazione del punteggio
Potenziale di calore di scarto (GWh) come indicato nello studio del GSE del 2016 (122)	0	0-200
	1	201-1000
	2	1001-3000
	3	3001-16000
Progetti di recupero di calore presenti nel database EU-MERCI	0	0-10
	1	11-30
	2	31-50
	3	51-100
Opportunità di recupero di calore presenti nel database IAC	0	0
	1	1-400
	2	401-1500
	3	1501-1600
Casi di recupero di calore a bassa temperatura per singolo settore inseriti nel database ENEA	0	0-4
	1	5-10
	2	11-15
	3	16-30
Presenza dei singoli settori e dei relativi flussi di calore a bassa temperatura nella Tabella 4 del presente report	0	-
	1	No
	2	Si, con flussi solo parzialmente nel range di temperatura corretto
	3	Si
Numero di diagnosi energetiche pervenute a ENEA ai sensi del D.Lgs. 102/2014 nel 2019	0	0-100
	1	100-300
	2	301-500
	3	501-900

Per ogni settore è stato quindi calcolato un punteggio complessivo dato dalla sommatoria dei prodotti dei punteggi per il peso assegnati a ciascun criterio. In Tabella 32 sono riepilogati i punteggi per ogni criterio e infine il punteggio complessivo di ciascun settore.

**Tabella 32: Riepilogo dei punteggi per ogni criterio e del punteggio complessivo di ciascun settore**

Peso	1	1	1	4	2	3	
Settore	Potenziale di calore di scarto (GWh) come indicato nello studio del GSE del 2016 (122)	Progetti di recupero di calore presenti nel database EU-MERCI	Opportunità di recupero di calore presenti nel database IAC	Casi di recupero di calore a bassa temperatura per singolo settore inseriti nel database ENEA	Presenza dei singoli settori e dei relativi flussi di calore a bassa temperatura nella Tabella 4 del presente report	Numero di diagnosi energetiche pervenute a ENEA ai sensi del D.Lgs. 102/2014 nel 2019	Punteggio complessivo di settore
Iron and Steel	3	2	3	2	2	1	23
Non-Ferrous Metals	1	0	0	0	3	1	10
Chemical and Petrochemical	2	2	2	2	3	2	26
Non-Metallic Minerals	3	3	1	1	1	3	22
Mining and Quarrying	0	0	0	0	1	0	2
Food and Tobacco	1	3	2	3	3	3	33

Textile and Leather	1	0	1	3	3	3	29
Paper, Pulp and Print	2	1	2	1	3	1	18
Transport Equipment	0	0	0	0	1	1	5
Machinery	0	0	0	0	1	2	8
Wood and Wood Products	0	0	1	0	1	1	6
Construction	0	0	0	0	2	1	7
Non-specified (Industry)	0	1	3	0	1	0	6

Dalla Tabella 32 risulta evidente come i settori con il punteggio più alto sono l'alimentare e il settore tessile. Per l'annualità 2019, e in attesa di un ulteriore aggiornamento dei criteri con nuovi dati GSE si è deciso di portare avanti anche il settore della carta, in virtù dei valori interessanti nel primo terzo e in particolare quinto criterio (il settore risulta fortemente penalizzato dalla presenza di casi nei vari database considerati, e si teme possa rappresentare un bias introdotto da una scarsa divulgazione dei dati o dal fatto che effettivamente a fronte di un alto potenziale di recupero questo sia poco sfruttato nel settore).

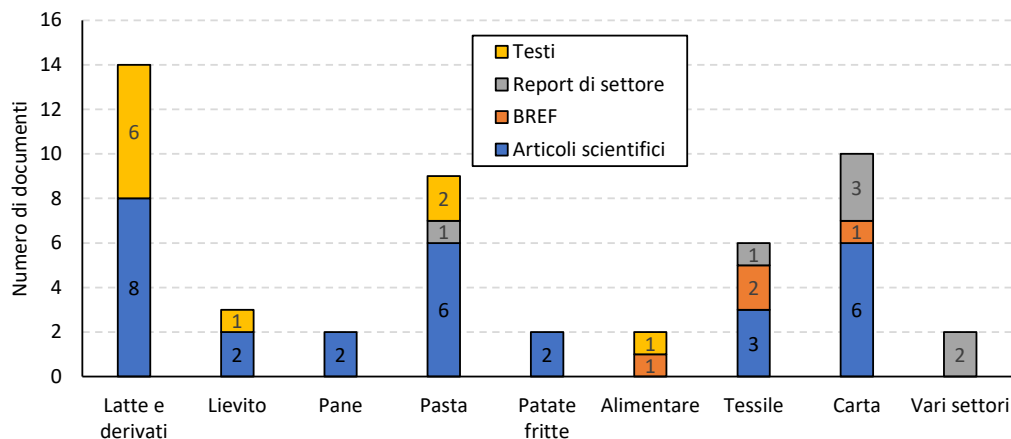
## 5 Definizione dei processi produttivi “tipo” per i settori industriali prescelti e pre-mappatura delle sorgenti di calore di scarto

Per ciascuno dei settori industriali identificati attraverso l'analisi condotta nel paragrafo 4 (tessile, alimentare e carta), è stata condotta un'indagine volta a definire dei processi produttivi “tipo” per determinate tipologie di prodotti e delle preliminari “mappe”, in grado di identificare e caratterizzare le potenziali sorgenti di calore di scarto a bassa e bassissima temperatura e gli eventuali pozzi di calore. Tali mappe saranno utilizzate nel prosieguo del progetto come strumento per agevolare l'identificazione dei potenziali interventi di recupero di calore interni o esterni allo stabilimento industriale.

La metodologia adottata per la definizione dei processi produttivi “tipo” può essere riassunta attraverso le quattro fasi seguenti (Figura 20):

- a. Analisi della letteratura tecnica relativa ai settori industriali di interesse (tessile, alimentare, carta)

L'attenzione è stata focalizzata inizialmente sui documenti di riferimento sulle migliori tecniche disponibili (BREF) (126–128), che hanno permesso di acquisire informazioni preliminari circa i principali processi industriali utilizzati; l'indagine è stata ulteriormente approfondita attraverso l'analisi di report tecnici ed articoli scientifici, derivanti in gran parte dall'analisi della letteratura condotta nella fase di ideazione ed implementazione del database dei casi di studio di interventi di recupero di calore (par. 3). Sono stati complessivamente esaminati 50 documenti relativi ai diversi settori produttivi. Come evidenziato in Figura 19, circa la metà dei documenti analizzati (29) sono rappresentati da articoli scientifici, principalmente relativi a casi di studio di interventi di recupero di calore di scarto da processi industriali; inoltre, a livello dei settori indagati, ben oltre la metà dei documenti (32) è inerente all'industria alimentare, con una prevalenza di studi riguardanti nello specifico l'industria casearia (14) e della produzione di pasta essiccata (9).



**Figura 25. Numerosità e tipologia di documenti analizzati per la definizione dei processi produttivi “tipo” e delle “mappe” delle sorgenti di calore di scarto**

In base al tipo ed alla numerosità di informazioni a disposizione, è stato quindi possibile definire per ciascun settore di interesse le filiere produttive su cui focalizzare l’attenzione ed approfondire l’indagine.

b. Individuazione di schemi di processo di letteratura.

Con riferimento alle filiere produttive individuate come al punto a), sono stati individuati degli schemi di processo di letteratura, indicanti l’insieme delle fasi di processo necessarie alla trasformazione delle materie prime nel prodotto finito.

c. Confronto degli schemi di processo di letteratura.

Gli schemi relativi a ciascuna filiera produttiva sono stati successivamente messi a confronto, allo scopo di verificare la presenza di eventuali differenze relative alla sequenza delle fasi e/o alle condizioni operative delle stesse.

d. Definizione di uno schema di processo “tipo”.

Sulla base dell’analisi e del confronto degli schemi di processo di cui al punto b), è stato definito un processo produttivo “tipo” per ciascuna filiera produttiva, tenendo conto dell’insieme delle informazioni disponibili in letteratura. Gli schemi di processo “tipo” indicano, quindi, la sequenza delle fasi di una tipica unità produttiva (a partire dalle fasi di preparazione delle materie prime fino alla manifattura e finitura del prodotto), le materie prime impiegate, i servizi ausiliari richiesti (acqua, vapore, aria, ecc.) ed identificano le fasi a cui è associata la possibile generazione di calore di scarto.

Definito il processo produttivo tipo di ciascuna filiera, si è quindi proceduto alla definizione delle corrispondenti “mappe” delle sorgenti di calore di scarto come segue (Figura 20):

a. Preliminare identificazione delle sorgenti di calore di scarto.

In una fase preliminare, sono state individuate le possibili sorgenti di calore e gli eventuali pozzi nei campi di temperatura di interesse, sulla base dell’analisi delle fasi con generazione del calore di scarto identificate nello schema di processo “tipo”. In particolare, le sorgenti di calore sono state identificate tenendo conto dei flussi di materia coinvolti in tali fasi e degli eventuali vettori energetici impiegati (gas naturale, vapore, acqua calda, aria, ecc.).

b. Confronto e verifica sulla base delle informazioni di letteratura.

Le potenziali sorgenti di calore di scarto individuate come al punto a) sono state messe a confronto con quelle indicate negli studi di letteratura, principalmente articoli scientifici relativi al recupero di calore in processi industriali o manuali tecnici riguardanti l’efficientamento energetico dei processi industriali. Tale confronto ha quindi permesso di verificare le tipologie di sorgenti di calore di scarto preliminarmente individuate e di identificare eventualmente delle ulteriori sorgenti di calore di scarto non immediatamente deducibili dalla sola analisi dei processi produttivi “tipo”.

c. Caratterizzazione delle sorgenti di calore di scarto in base ai dati a disposizione

Utilizzando le informazioni desunte principalmente da articoli scientifici e testi riguardanti l'efficientamento di processi industriali, si è proceduto a caratterizzare le sorgenti di calore di scarto; in particolare per ciascuna sorgente sono stati definiti il tipo di vettore (gas esausti, vapore, condense, ecc.) e, quando disponibili, i livelli di temperatura, le portate e le potenze termiche potenzialmente recuperabili.

d. Definizione delle "mappe" delle sorgenti di calore di scarto

Focalizzando l'attenzione sulle sole fasi con generazione di calore di scarto ed integrando l'insieme delle informazioni relative alla caratterizzazione termodinamica delle sorgenti e degli eventuali pozzi di calore (temperatura, pressione, portata o potenza termica disponibile per unità di prodotto), è stato possibile definire delle "mappe" preliminari, in grado di agevolare l'identificazione di potenziali interventi di recupero del calore di scarto nei settori industriali di interesse.

Per ciascuna filiera produttiva indagata, l'attenzione è stata focalizzata sulle fonti di calore di scarto presenti nel processo produttivo, mentre sono state momentaneamente trascurate le opportunità di recupero dai processi di produzione di servizi ausiliari (vapore, aria compressa), a meno che non siano state specificatamente indicate in letteratura. L'analisi dei processi ausiliari esula, infatti, dallo scopo della pre-mappatura qui riportata, che si propone principalmente di facilitare un successivo approccio con aziende potenzialmente interessate a progetti di recupero di calore (già relativamente poco complesso e molto più dibattuto in letteratura nel caso dei sistemi ausiliari). Sempre a questo proposito, si precisa come non sia stato possibile caratterizzare in maniera completa ed esaustiva le sorgenti e i pozzi di calore relativi ai diversi processi produttivi, a causa della scarsità e frammentarietà di dati quantitativi disponibili su tale argomento.

Si ritiene fondamentale sottolineare come i processi produttivi "tipo" identificati nell'ambito di tale attività derivino da un'attenta rielaborazione di diverse fonti di informazione, tra cui i documenti di riferimento circa le migliori tecniche disponibili (BREF), articoli scientifici e manuali tecnici. Inoltre, si precisa come nella letteratura esistente non siano stati ancora sviluppati degli strumenti in grado di mappare le sorgenti di calore di scarto dei processi coinvolti nei settori industriali oggetto di interesse.

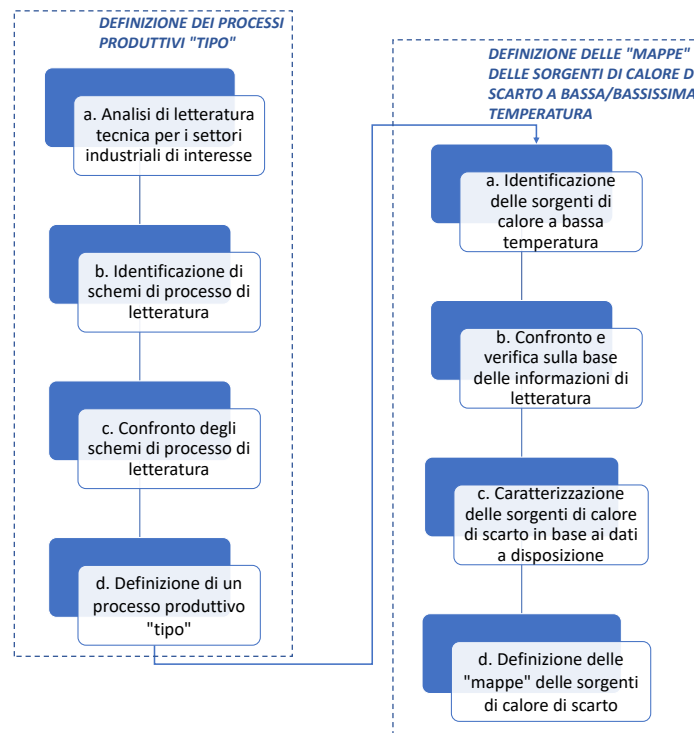


Figura 26. Rappresentazione schematica della metodologia adottata per la definizione dei processi produttivi "tipo" e delle "mappe" delle sorgenti di calore di scarto

## 5.1 Settore alimentare

Nel caso del settore l'alimentare, l'attenzione è stata focalizzata sulle seguenti filiere produttive, selezionate principalmente in rapporto alla numerosità di informazioni disponibili in letteratura:

- Latte pastorizzato;
- Latte condensato e latte in polvere;
- Patate fritte;
- Pane;
- Pasta;
- Lievito di birra fresco e disidratato;
- Alcol etilico.

Per ciascuna filiera produttiva, è stato definito dapprima il processo produttivo "tipo" e quindi la corrispondente "mappa" delle sorgenti di calore di scarto a bassa e bassissima temperatura, sulla base della metodologia descritta nel par. 5 e schematizzata in Figura 20.

### 5.1.1 Latte pastorizzato

#### Processo produttivo tipo

L'analisi della letteratura ha permesso di identificare dei documenti contenenti informazioni e schemi di processo utili alla definizione del processo produttivo "tipo" del latte pastorizzato (127,129–133); tra questi l'attenzione è stata focalizzata sul documento di riferimento circa le migliori tecniche disponibili (BREF) per l'industria degli alimenti, delle bevande e del latte (127) e sullo studio di Ramirez ed al. (Figura 22) (131), dai quali è stato possibile reperire due diversi schemi di processo: il primo si riferisce al processo produttivo del solo latte pastorizzato (Figura 21), mentre il secondo riassume le fasi di processo dei prodotti caseari principali, tra cui latte, latte in polvere e condensato, yogurt, burro e formaggio. Analizzando e mettendo a confronto tali schemi, è stato possibile identificare l'insieme delle fasi di processo coinvolte nella produzione del latte pastorizzato e sono stati definiti i livelli di temperatura tipici delle fasi stesse.

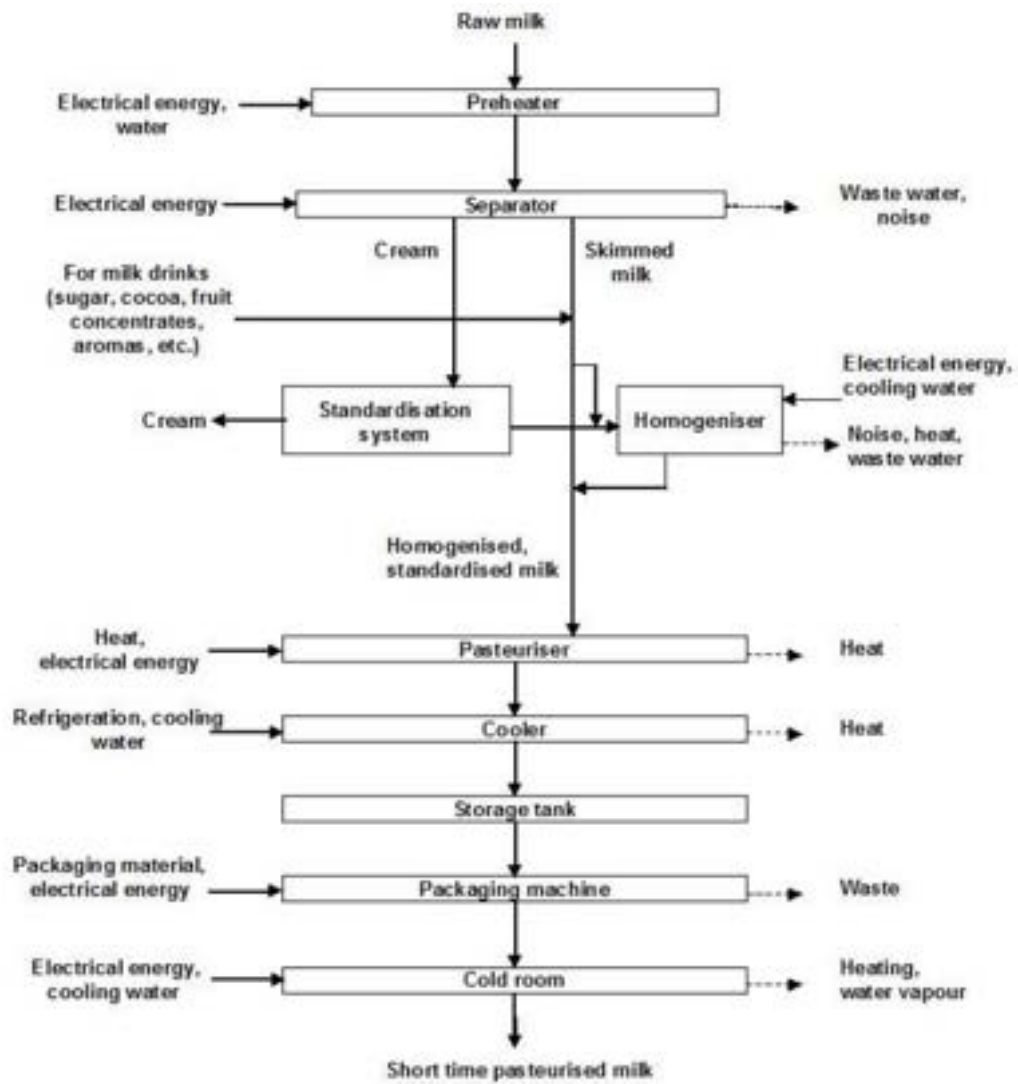
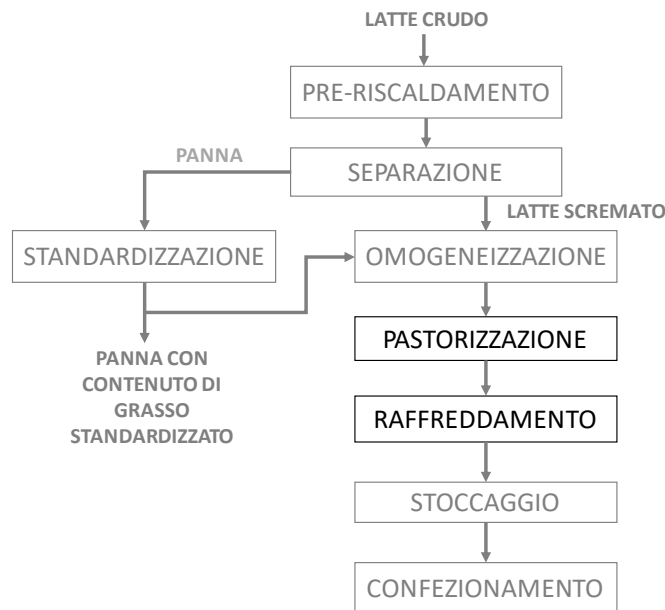


Figura 27. Processo produttivo del latte pastorizzato così come riportato nel documento di riferimento circa le migliori tecniche disponibili (BREF) per l'industria degli alimenti, delle bevande e del latte (127)





**Figura 29. Schema di processo “tipo” di produzione del latte pastorizzato definito nell’ambito del presente progetto**

#### Mappe delle sorgenti di calore di scarto

Definito il processo produttivo “tipo”, è stata condotta un’ulteriore indagine, al fine di caratterizzare con un maggiore livello di dettaglio le fasi con generazione del calore di scarto individuate nello schema di processo “tipo” ed identificare quindi le sorgenti di calore nei campi di temperatura di interesse. Queste ultime sono state successivamente messe a confronto con quelle indicate in letteratura, non solo allo scopo di verifica, ma anche per consentire di identificare ulteriori sorgenti di calore di scarto non immediatamente deducibili dalla sola analisi del processo “tipo” di Figura 23.

Sulla base dei flussi di materia coinvolti nelle fasi di pastorizzazione e raffreddamento e dei vettori energetici impiegati, ed integrando tali informazioni con quelle reperibili in letteratura (127,129–133), è stato possibile definire l’insieme delle sorgenti di calore di scarto e procedere alla loro caratterizzazione termodinamica.

Per quanto riguarda la fase di pastorizzazione, è stato possibile reperire informazioni relative ai livelli di temperatura (132) e alle portate dei principali flussi coinvolti, tra cui in particolare quelle relative all’esubero di latte pastorizzato e all’acqua di lavaggio impiegata per tonnellata di latte prodotto (Figura 24). L’analisi della letteratura non ha consentito, invece, di caratterizzare con maggior dettaglio il possibile recupero di calore associato alla fase di refrigerazione del latte pastorizzato.

Lo schema di Figura 25 riporta la “mappa” delle sorgenti e dei pozzi di calore a bassa temperatura definita nel presente progetto per le fasi di pastorizzazione e raffreddamento nella filiera di produzione del latte pastorizzato. In particolare, nella fase di pastorizzazione si possono individuare quattro fonti di calore a bassa temperatura, ovvero:

- la condensa del vapore saturo impiegato per riscaldare l’acqua di processo (R1) (132);
- l’acqua calda di processo all’uscita del pastorizzatore (R2);
- lo scarico dell’eventuale esubero di latte pastorizzato (R3) (134);
- l’acqua o il vapore di lavaggio del pastorizzatore (R4) (132).

Infine, per quanto riguarda la fase di raffreddamento, è possibile recuperare il calore di condensazione rilasciato dal fluido refrigerante evolvente all’interno della macchina frigorifera a supporto del processo di raffreddamento del latte pastorizzato (R5). Lo schema di Figura 25 fornisce, inoltre, una preliminare caratterizzazione delle sorgenti di calore di scarto in termini di temperatura e portate specifiche (ove disponibili), sulla base delle informazioni disponibili in (132,134).

Unit Operations	Quantity (L/t Live Weight)	Temperature (°C)
Sweet water—water cooled by ice	4590	5
Cooling glycol	2754	0
Cottage cheese clean-up	814	60
Ice cream room clean-up	1548	60
Pasteurizer overflow	12.5-17	70
Pasteurizer clean-up	210-250	65
Boiler feed water	33-42	15
Whey in cheese processing	993	38
Clean-up water in cheese processing	250-545	60
Pasteurizer overflow in cheese processing	13	70
Condensate curd/whey heating	29	95
Boiler feed water	150	15

Figura 30. Quantità e temperatura del calore di scarto generato in alcuni processi o fasi di processo del settore caseario secondo Wang (134)

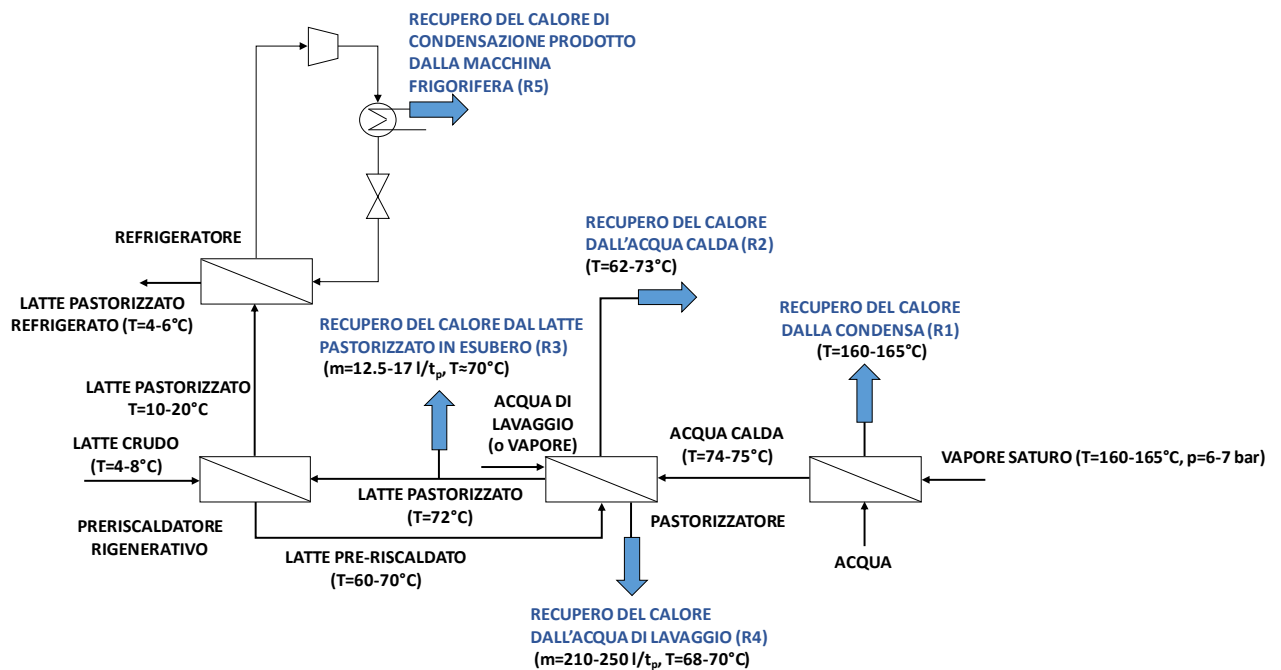


Figura 31. “Mappa” delle sorgenti di calore a bassa temperatura definita nel presente progetto per le fasi di pastorizzazione e raffreddamento della filiera di produzione del latte pastorizzato

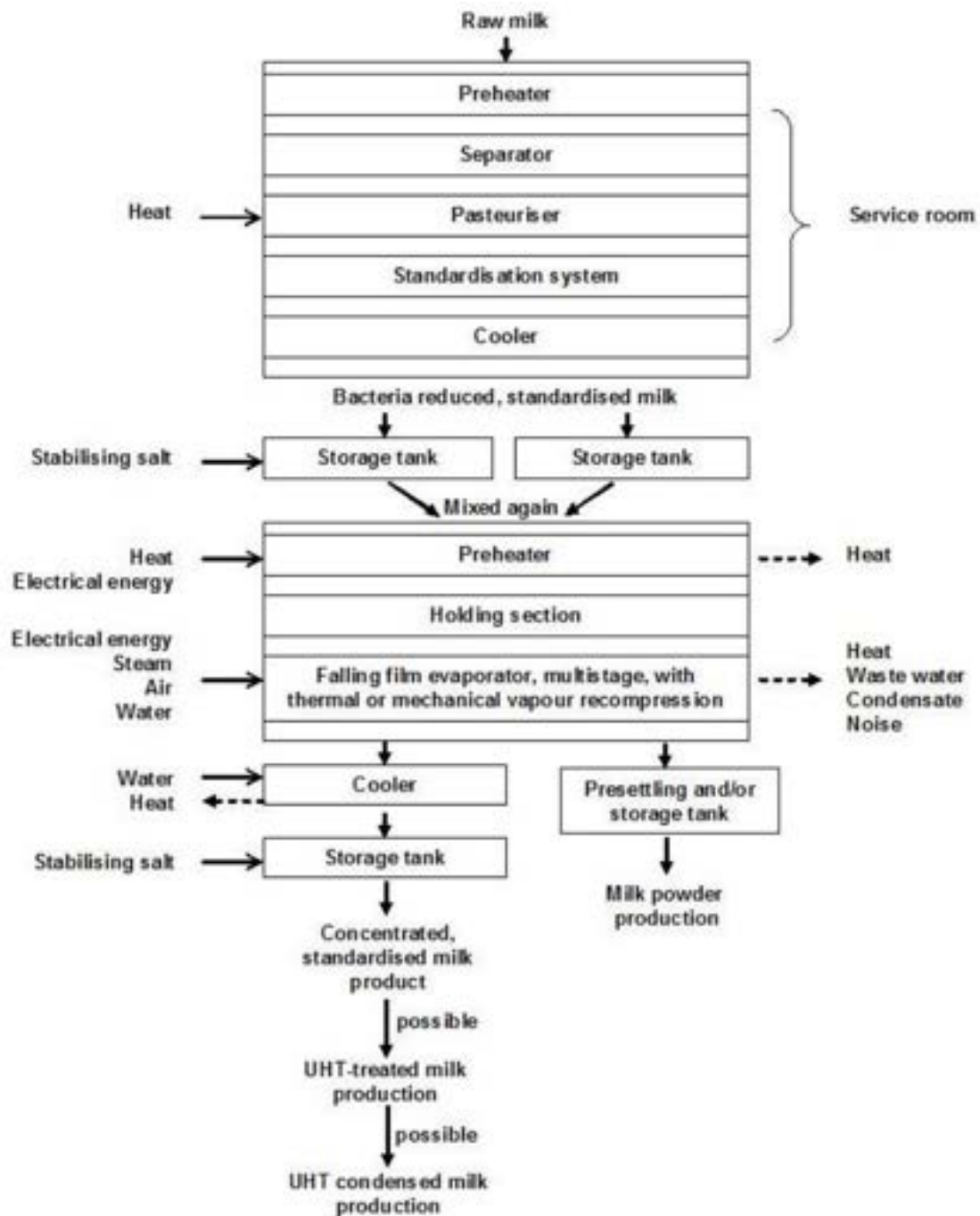
È importante notare che i processi appena menzionati sono responsabili della produzione di calore di scarto a bassa temperatura non solo nella filiera di produzione del latte pastorizzato, ma anche in quelle di altri prodotti caseari, tra cui i prodotti fermentati (ad esempio lo yogurt), il burro e i grassi anidri (131).

### 5.1.2 Latte condensato e latte in polvere

#### Processo produttivo tipo

Inizialmente sono stati individuati ed esaminati studi di letteratura contenenti informazioni utili alla definizione dello schema di processo “tipo” di produzione del latte condensato e del latte in polvere (85,127,131,135,136). Analogamente al caso del latte pastorizzato esaminato nel par. 5.1.1, l’attenzione è stata focalizzata sul documento di riferimento circa le migliori tecniche disponibili (BREF) per l’industria degli

alimenti, delle bevande e del latte (127) e sullo studio di Ramirez ed al. (131), dai quali è stato possibile reperire gli schemi mostrati in Figura 26 e in Figura 22 rispettivamente.

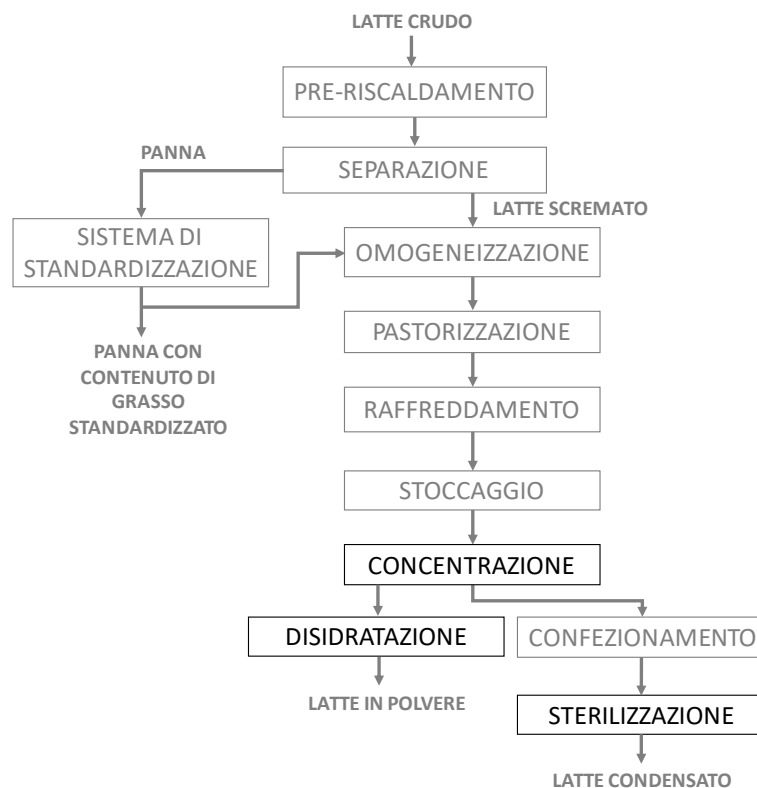


**Figura 32. Processo produttivo del latte condensato e del latte in polvere così come riportato nel documento di riferimento circa le migliori tecniche disponibili (BREF) per l'industria degli alimenti, delle bevande e del latte (127)**

Analizzando e mettendo a confronto le informazioni contenute in tali schemi relativamente alle fasi coinvolte nel processo produttivo e ai livelli di temperatura, è stato quindi possibile definire uno schema di processo "tipo" di produzione del latte condensato e del latte in polvere, mostrato in Figura 27.

Tale schema definisce non solo la sequenza delle fasi che conducono ai prodotti finiti (latte condensato e latte in polvere) a partire dalle materie prime (latte crudo), ma evidenzia anche le fasi con potenziale generazione del calore di scarto. In base agli schemi presenti nel documento di riferimento circa le migliori tecniche disponibili (BREF) per l'industria degli alimenti, delle bevande e del latte (127) e nello studio di Ramirez ed al. (131) e in accordo a quanto emerso dagli studi in (85,135), le fasi a cui è associata la produzione

di calore di scarto comprendono, oltre alla pastorizzazione e raffreddamento (già esaminate nel caso della produzione di latte pastorizzato), anche quelle di concentrazione, disidratazione e sterilizzazione.



**Figura 33. Schema di processo “tipo” di produzione di latte condensato e latte in polvere definito nell’ambito del presente progetto**

#### Mappe delle sorgenti di calore di scarto

Individuate le fasi con potenziale generazione di calore di scarto, sono state definite in via preliminare le corrispondenti sorgenti di calore, sulla base dei flussi di materia coinvolti e dei vettori energetici impiegati. Al fine di verificare tali assunzioni, sono stati esaminati in dettaglio gli studi in (85,132,135), che non solo hanno consentito di individuare e localizzare con maggiore precisione le sorgenti di calore di scarto, anche grazie a degli schemi di impianto semplificati (come quello riportato in Figura 28), ma anche di definirne i corrispondenti livelli di temperatura.

Mettendo a confronto e rielaborando le informazioni sin qui raccolte, è stato possibile definire lo schema di Figura 29, che mostra la “mappa” delle sorgenti di calore a bassa temperatura associata alle fasi di concentrazione, essiccamento e sterilizzazione della filiera di produzione del latte in polvere.

Per quanto riguarda la prima, è possibile recuperare calore dal siero di latte prodotto (R1) e dal vapore di processo uscente dall’evaporatore (R2). Dato che normalmente la fase di concentrazione del latte viene realizzata attraverso un evaporatore multi-effetto (con 3-5 stadi) operante sottovuoto, la temperatura del vapore all’uscita varia da circa 70-80°C nel primo stadio fino a 40-50°C nell’ultimo stadio (132). Nella fase di disidratazione, invece, è possibile recuperare calore a più elevata temperatura dall’aria esausta uscente dall’essiccatore a spruzzo (R3) (136).

La produzione di latte condensato prevede, invece, che il latte uscente dall’evaporatore multi-effetto, anziché essere inviato all’unità di disidratazione, sia confezionato e quindi inviato ad una unità che opera la sterilizzazione del prodotto (Figura 27). Questa fase viene normalmente realizzata impiegando vapore saturo ad una temperatura compresa tra 110°C e 120°C (132). Pertanto, le condense all’uscita dello sterilizzatore (R4) costituiscono un’ulteriore fonte di calore potenzialmente recuperabile (Figura 29).

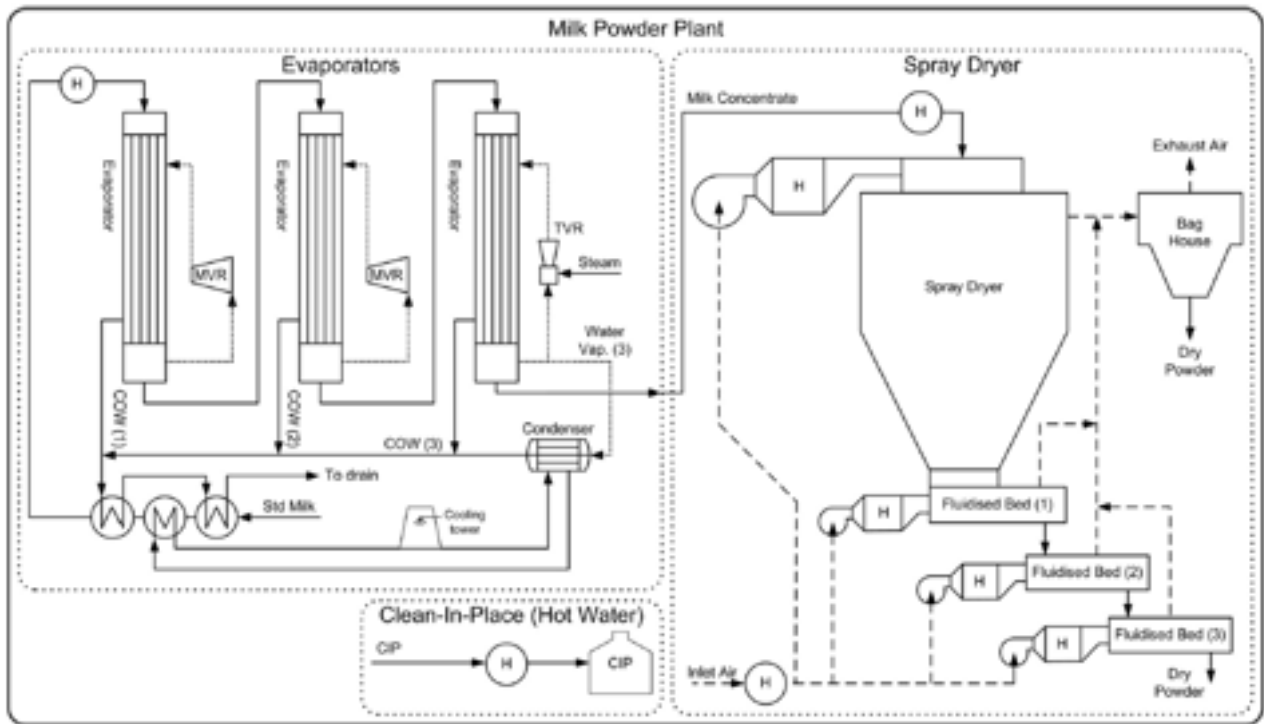


Figura 34. Schema di un tipico impianto di produzione di latte in polvere secondo Walmsley ed al. (135)

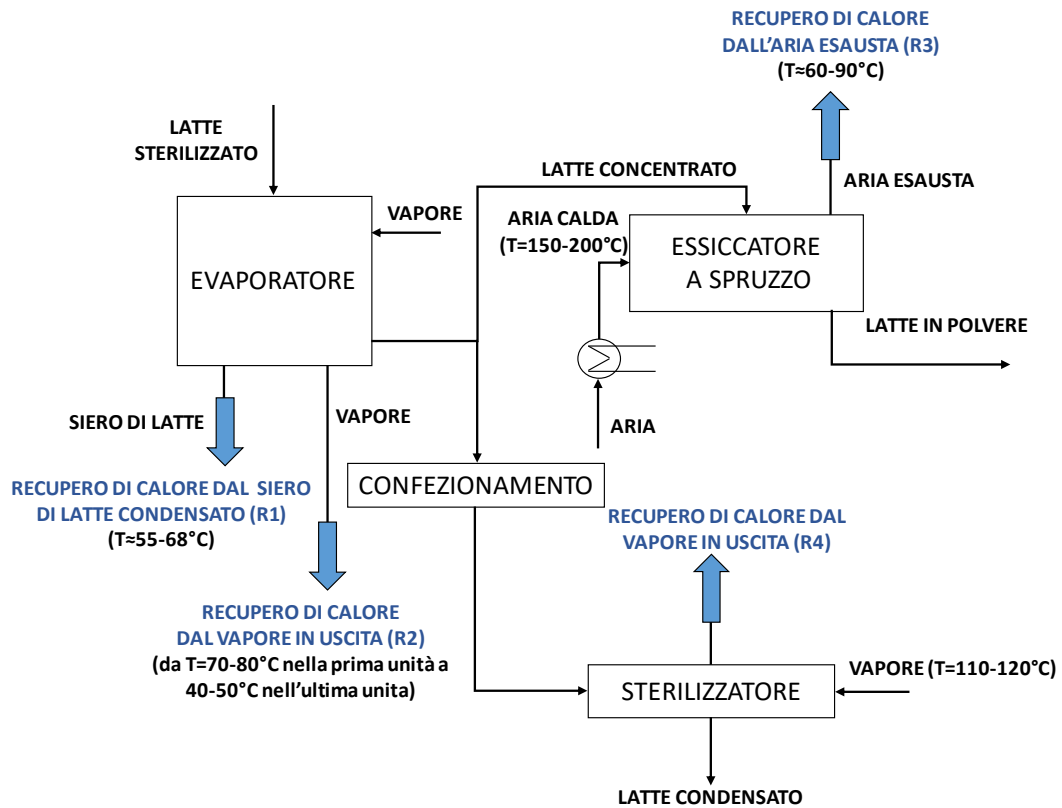


Figura 35. "Mappa" delle sorgenti di calore a bassa temperatura definita nel presente progetto per le fasi di concentrazione, essiccamento e sterilizzazione della filiera di produzione del latte in polvere

### 5.1.3 Patate fritte

#### Processo produttivo tipo

Per quanto riguarda il processo di produzione delle patate fritte, sono state analizzate le informazioni presenti nel documento di riferimento circa le migliori tecniche disponibili (BREF) per l'industria degli alimenti, delle bevande e del latte (127) e quelle riportate nello studio di Wu ed al. (60), dove il processo in questione è schematizzato come riportato in Figura 30. Analizzando e confrontando le informazioni presenti in tali studi, è stato quindi identificato l'insieme delle fasi di processo coinvolte nella produzione delle patate fritte e sono stati definiti i corrispondenti livelli di temperatura tipici delle fasi stesse. Pertanto è stato possibile definire lo schema di processo "tipo" di Figura 31, che identifica la sequenza delle fasi di processo, a partire dall'ingresso delle materie prime (patate crude), fino all'ottenimento del prodotto finito (patate fritte) ed identifica le fasi con generazione di calore di scarto. Dall'esame delle tipologie di fasi coinvolte e dei corrispondenti livelli di temperatura, si evince come l'unica fase con generazione di calore di scarto sia quella di frittura.

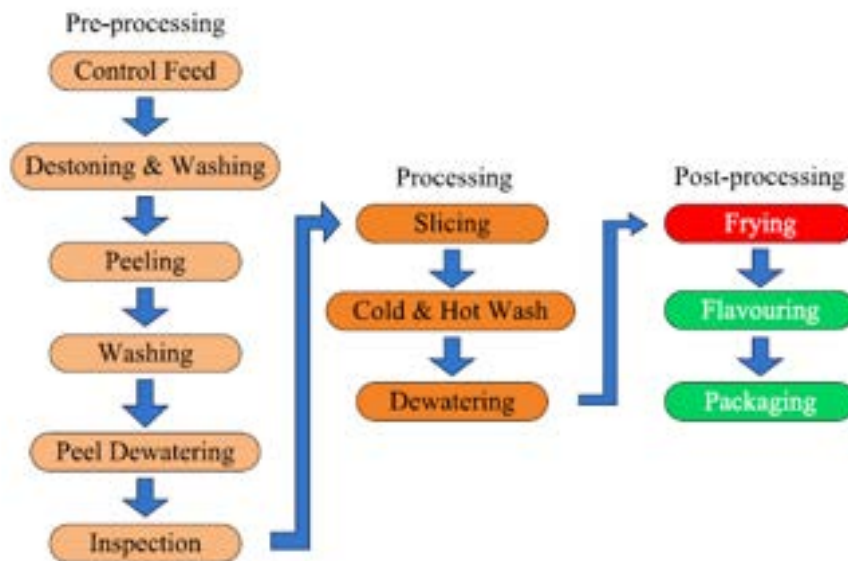
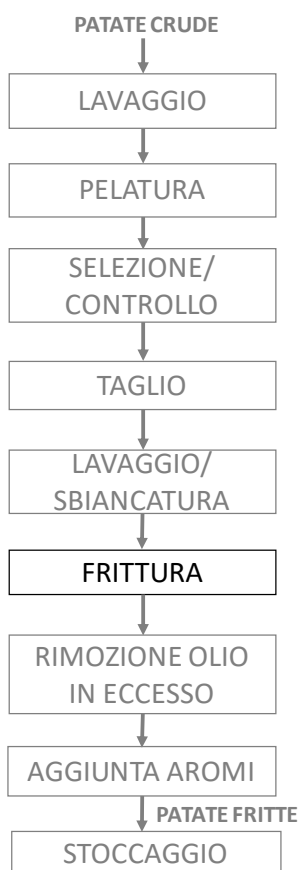


Figura 36. Processo produttivo delle patate fritte secondo Wu ed al. (60)



**Figura 37. Schema di processo “tipo” di produzione di patate fritte definito nell’ambito del presente progetto**

Mappe delle sorgenti di calore di scarto

Al fine di identificare l’insieme delle sorgenti di calore di scarto associate alla fase di frittura, sono stati approfonditamente analizzati due studi condotti da Wu ed al. (60) ed Aneke ed al. (86), relativi alla generazione e al recupero del calore di scarto da un tipico impianto di produzione di patate fritte.

Come evidenziato negli schemi riportati in tali studi (Figura 32 e Figura 33), a livello industriale tale processo è normalmente realizzato in un sistema a tre stadi, comprendente una camera di combustione, una friggitrice ed uno scambiatore di calore.

All’interno della camera di combustione, il gas naturale viene bruciato con aria ed eventualmente con una frazione della corrente di gas maleodoranti in uscita dalla friggitrice. La corrente di gas caldi così prodotta ( $\approx 700^{\circ}\text{C}$ ) viene inviata all’interno dello scambiatore, al fine di riscaldare l’olio di frittura circolante in controcorrente. L’olio caldo viene quindi inviato all’interno della friggitrice, mentre i gas esausti uscenti dallo scambiatore vengono in parte riciclati nella camera di combustione ed in parte espulsi in atmosfera. Sulla base degli schemi di Figura 32 e Figura 33 e delle informazioni riportate negli studi di Wu ed al. (60) ed Aneke ed al. (86), è stato quindi possibile identificare l’insieme delle sorgenti di calore di scarto associate al processo di frittura e caratterizzarle in termini di livelli di temperatura.

È stato così elaborata una “mappa” delle sorgenti di calore di scarto per la fase di frittura della filiera di produzione delle patate fritte (Figura 34). Come mostrato nello schema di Figura 34, sono presenti due fonti di calore di scarto a bassa temperatura, ovvero la corrente di gas esausti all’uscita dello scambiatore (R1) e la frazione della corrente di gas maleodoranti all’uscita della friggitrice non ricicolata all’interno della camera di combustione (R2).

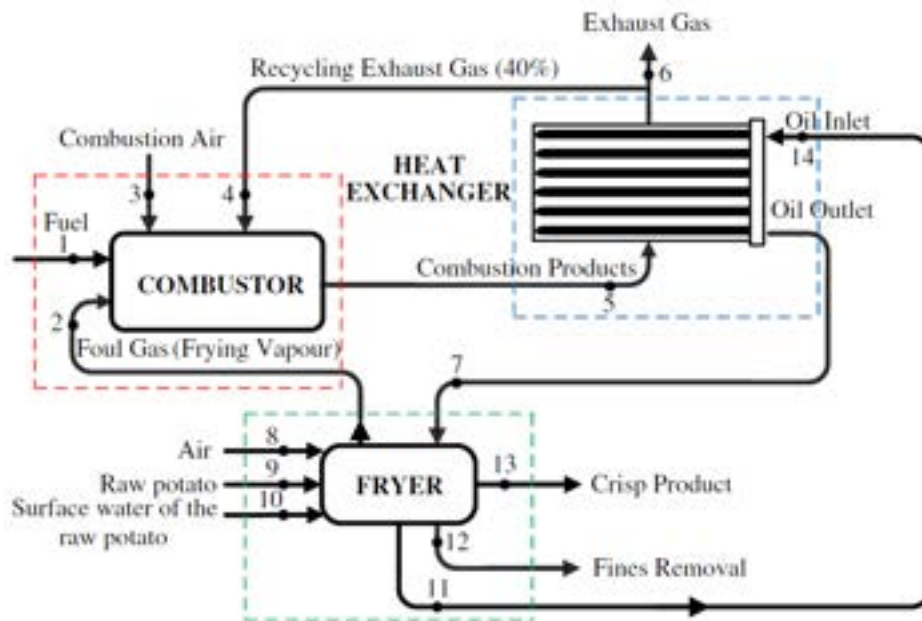


Figura 38. Schema di un tipico sistema a tre stadi per la produzione di patate fritte secondo Wu ed al. (60)

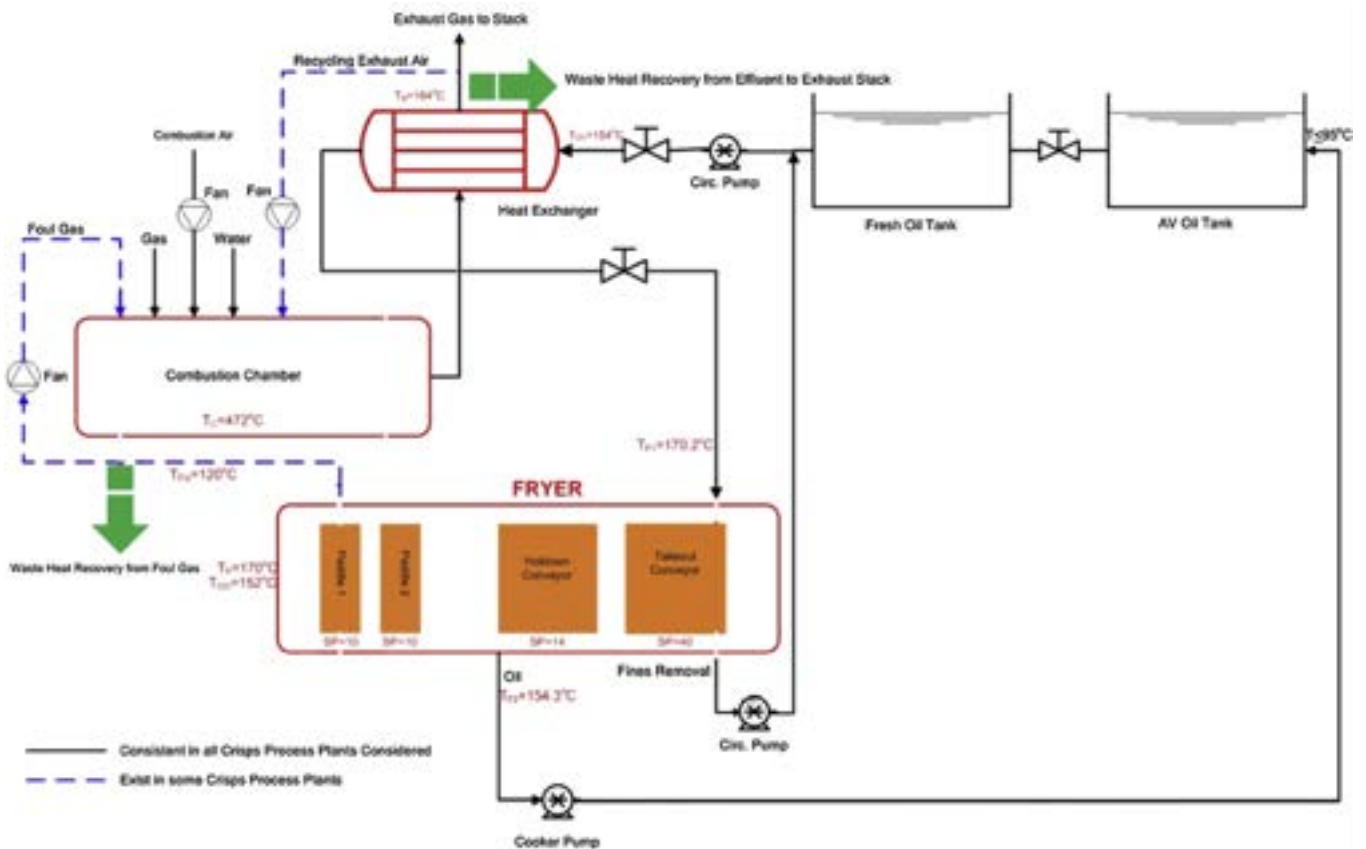


Figura 39. Schema di un tipico sistema a tre stadi per la produzione di patate fritte secondo Aneke ed al. (86)

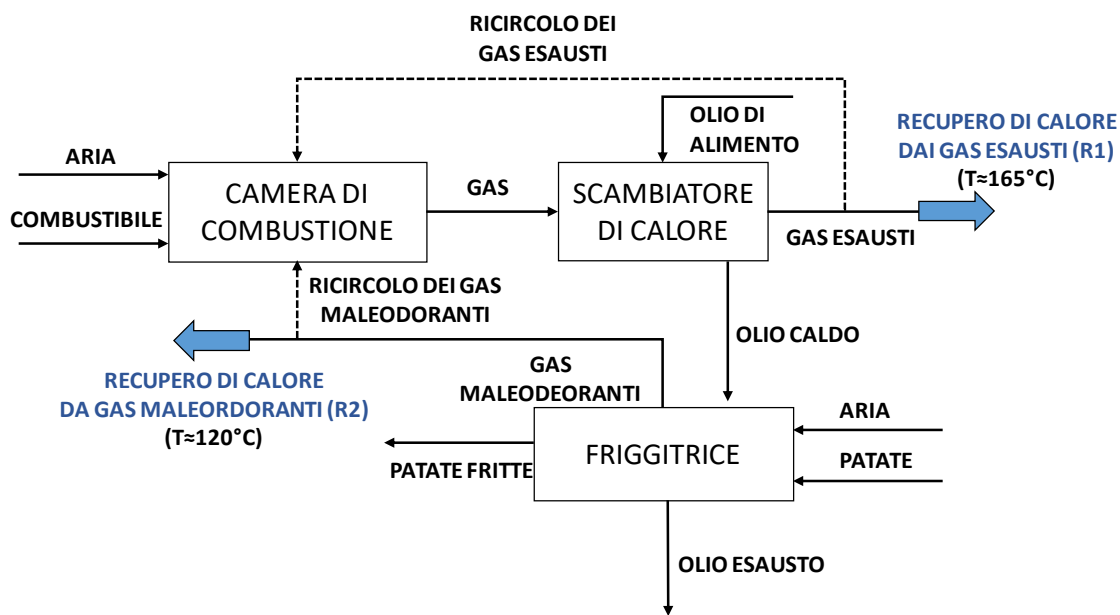


Figura 40. “Mappa” delle sorgenti di calore a bassa temperatura definita nel presente progetto per la fase di frittura della filiera di produzione di patate fritte

#### 5.1.4 Pane

##### Processo produttivo tipo

Nel caso della produzione del pane, è stato possibile reperire informazioni utili alla definizione del processo “tipo” principalmente dal documento di riferimento circa le migliori tecniche disponibili (BREF) per l’industria degli alimenti, delle bevande e del latte (127), dallo studio di Chowdhury ed al. (137) e dal database MATRIX (Matrix of Industrial Process Indicators) nella sezione “EFFICIENCY FINDER”(138). L’analisi di tali fonti ha permesso, in particolare, di reperire informazioni circa le principali fasi di processo coinvolte nella produzione del pane ed altri prodotti da forno, i corrispondenti livelli di temperatura delle fasi (Figura 35) ed infine schemi di processo come quelli mostrati in Figura 36 e Figura 37.

L’analisi e il confronto di tali informazioni hanno così permesso di definire l’insieme delle fasi di processo coinvolte nella produzione del pane e i corrispondenti livelli di temperatura.

Sulla base dell’insieme delle informazioni estrapolate, è stato quindi definito un processo “tipo” di produzione del pane (Figura 38), che schematizza la sequenza delle fasi che conducono al prodotto finito a partire dalle materie prime (acqua, farina, sale, lievito, ecc.) ed identifica le fasi con generazione del calore di scarto nel range di temperatura di interesse. Come indicato nello schema di Figura 38, tali fasi corrispondono alla cottura e all’eventuale surgelamento del pane.

COOKING	Baking (Direct: Gas or electrical energy, Indirect: Heating oil with Heat exchanger)	Continuous Oven for Wheat / Rye Bread(1 kg)	⊗	240-255 <sup>(3)</sup>	
		Continuous oven for Toast Bread	⊗	260 <sup>(3)</sup>	
		Continuous Oven for pastries	⊗	230 <sup>(3)</sup>	
		Rack or Box oven for Buns	⊗	240 <sup>(3)</sup>	
	Frying	Baking Deep frying for Donuts	⊗	170-180 <sup>(3)</sup>	
Other Process Heating	Heating of Ingredients	Glazing in Pastry	⊗		
	Teigreifung / Gare	Depending on type of bread or buns	⊗	28-39°C , bei relative humidity of 60-90% <sup>(3,2)</sup>	
	Heating Water	Production( inc Dough) and Social rooms and warm water for dough	⊗	30-60 <sup>(3,2)</sup>	
GENERAL PROCESS HEATING	(Boiler feed-water preheating)		⊗		
HEATING OF PRODUCTION HALLS	Heating of production halls	Heating and Ventilation	⊗	50-60 (3)	
		Heating distribution h	⊗		
COOLING OF PRODUCTION HALLS	Cooling of production halls		⊗		
COOLING PROCESSES		Freezing of frozen products (with liquid nitrogen)	⊗	-85 <sup>(3)</sup>	
		Freezing / cold storage	⊗	+5 bis -30 <sup>(3)</sup>	
	Cooling, chilling and cold stabilization	Cool before cutting / packaging	⊗		

Figura 41. Livelli di temperatura delle principali fasi di processo coinvolte nella produzione di prodotti da forno secondo (138)

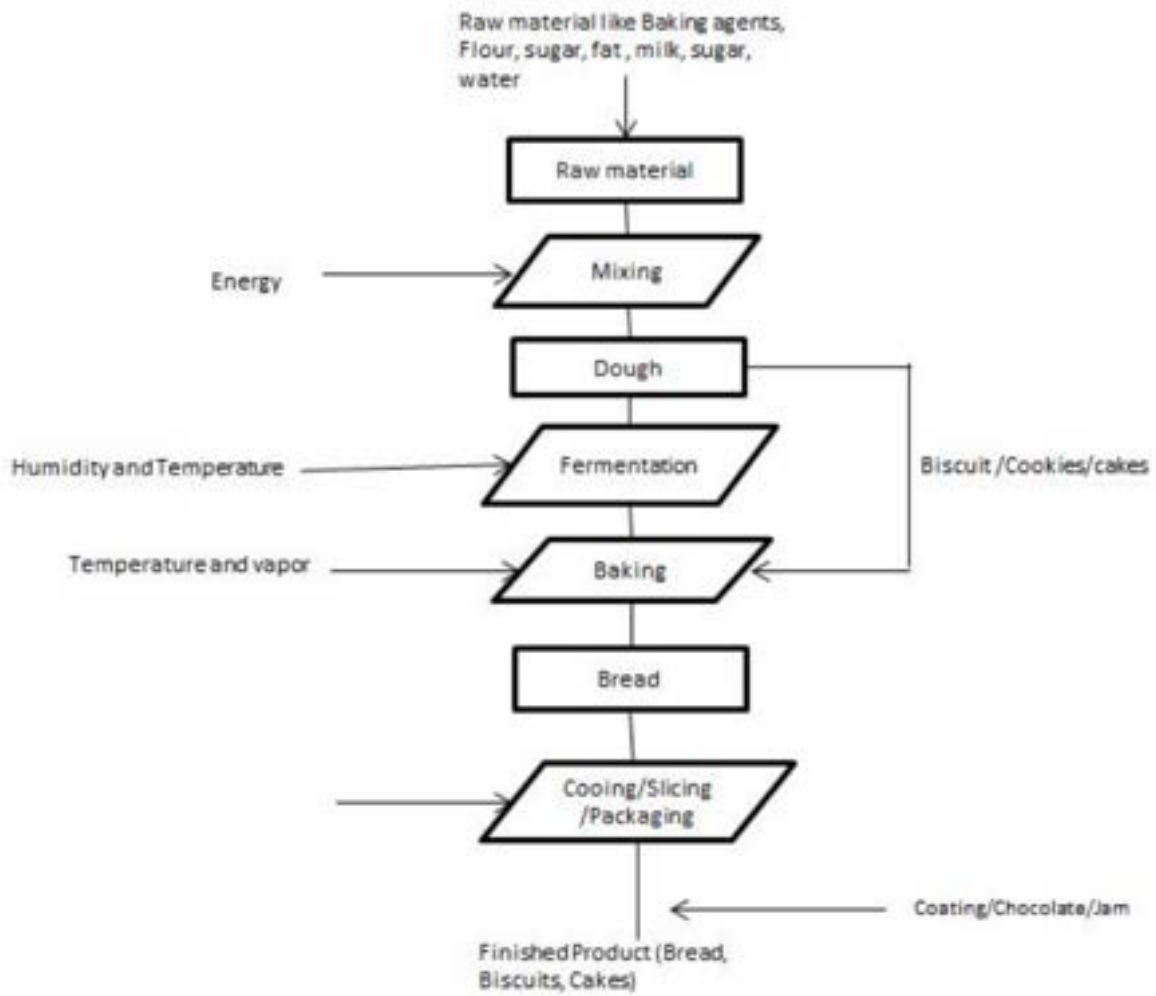
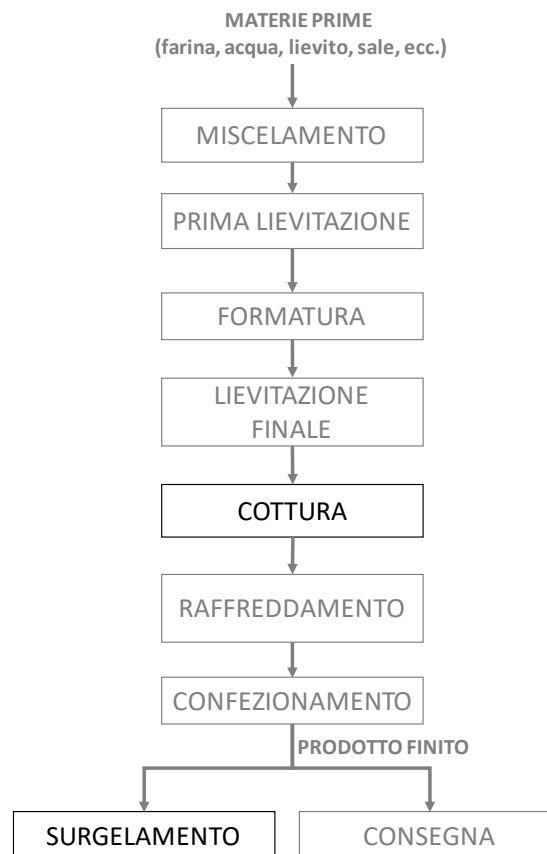


Figura 42. Processo produttivo dei prodotti da forno secondo (138)



Figura 43. Processo produttivo dei prodotti da forno secondo Chowdhury ed al. (138)



**Figura 44. Schema di processo “tipo” di produzione del pane definito nell’ambito del presente progetto**

#### Mappe delle sorgenti di calore di scarto

Individuate le fasi con potenziale generazione di calore di scarto, è stata effettuata un’ulteriore indagine, al fine di identificare e caratterizzare con precisione le potenziali sorgenti di calore associate ai processi di cottura e surgelamento. L’attenzione è stata focalizzata, in particolare, sullo studio di Mukherjee ed al. (110), dal quale è stato possibile estrapolare degli schemi semplificati inerenti alla produzione industriale di prodotti da forno.

Come descritto da Mukherjee ed al. (110), il processo di cottura è normalmente realizzato attraverso un sistema a due stadi, comprendente una camera di combustione ed un forno di cottura, che viene riscaldato per via diretta o indiretta (tramite uno scambiatore di calore) dal calore dei gas prodotti dal processo di combustione (Figura 39). I gas esausti all’uscita del forno possono essere parzialmente riciclati nella camera di combustione, mentre la corrente restante viene espulsa in atmosfera, rappresentando una fonte di calore a bassa temperatura ( $T=165-173^{\circ}\text{C}$ ), che può essere potenzialmente recuperata. All’eventuale fase di surgelamento del prodotto finito (a valle del processo di confezionamento) è associata una seconda fonte di calore a bassa temperatura. In tale fase, infatti, è possibile recuperare il calore di condensazione del vapore di fluido refrigerante evolvente nella macchina frigorifera, normalmente disperso nell’ambiente (134).

Sulla base dello schema di Figura 39 e delle informazioni riportate nello studio di Mukherjee ed al. (110), è stato quindi possibile identificare l’insieme delle sorgenti di calore di scarto associate al processo di cottura del pane e successivo congelamento e caratterizzarle in termini di livelli di temperatura.

L’indagine ha quindi permesso di elaborare la “mappa” riportata in Figura 40, che identifica e caratterizza le due principali sorgenti di calore di scarto a bassa temperatura del processo di produzione del pane, ovvero:

- i gas esausti uscenti dal forno di cottura (R1);
- il calore di condensazione prodotto dalla macchina frigorifera (R2).

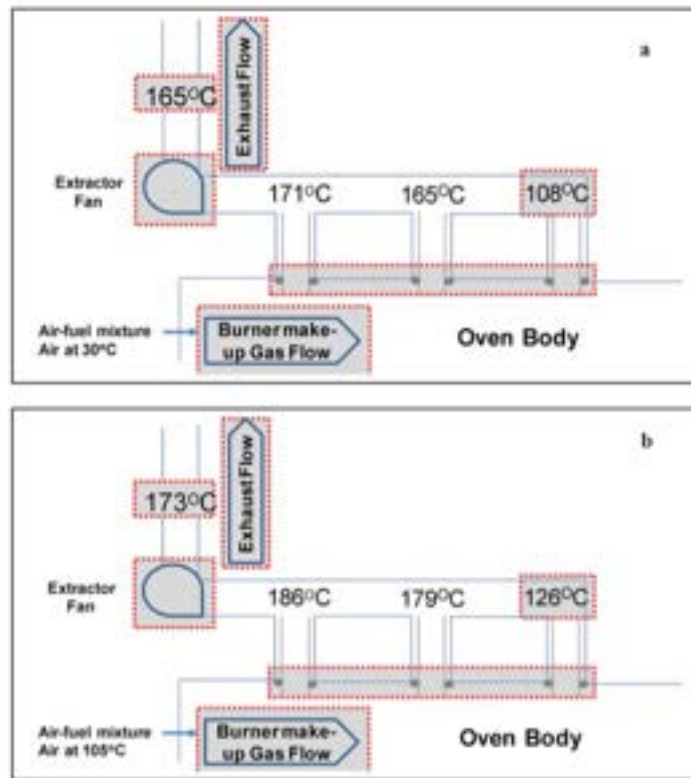


Figura 45. Schema di funzionamento di un forno di cottura secondo Mukherjee ed al. (110): generazione del calore di scarto senza (a) e con pre-riscaldamento dell'aria all'ingresso del combustore (b)

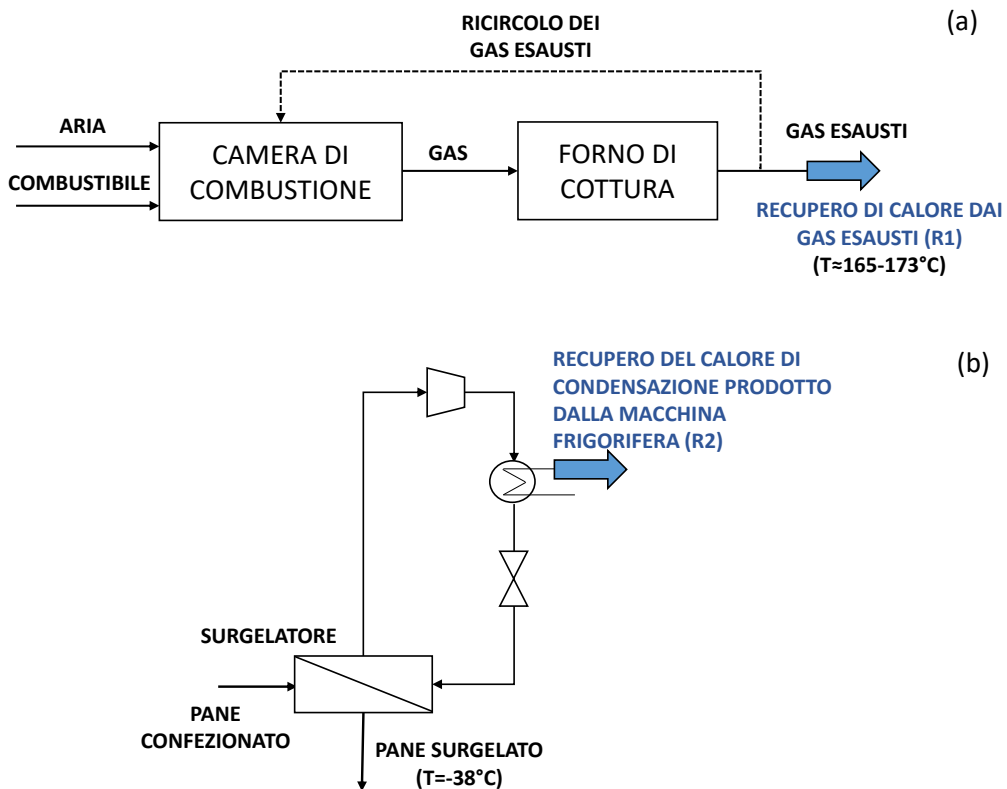


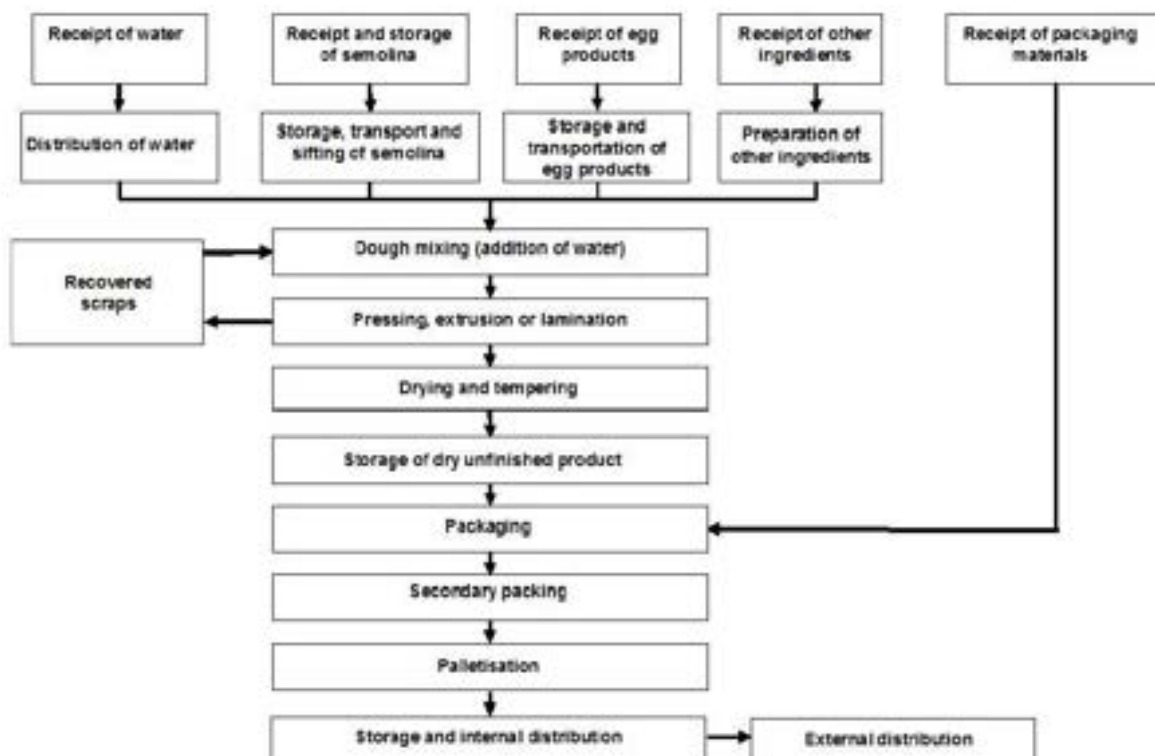
Figura 46. "Mappa" delle sorgenti di calore a bassa temperatura definita nel presente progetto per le fasi di cottura(a) e surgelamento (b) del prodotto finito nella filiera di produzione del pane

Come evidenziato in precedenza per la filiera di produzione del latte pastorizzato, le medesime sorgenti di calore di scarto appena descritte possono essere identificate anche nelle filiere di altri prodotti da forno (134).

### 5.1.5 Pasta essiccata

#### Processo produttivo tipo

L'analisi della letteratura ha permesso di identificare dei documenti contenenti informazioni e schemi di processo utili alla definizione del processo produttivo "tipo" della pasta essiccata (127,139–142); tra questi l'attenzione è stata focalizzata sul documento di riferimento circa le migliori tecniche disponibili (BREF) per l'industria degli alimenti, delle bevande e del latte (127) e sul documento della United States Environmental Protection Agency (EPA), relativo ai fattori di emissione in atmosfera dei diversi settori dell'industria alimentare, tra cui l'industria di produzione della pasta (139). Da questi è stato possibile reperire uno schema di processo di produzione della pasta (Figura 41) ed informazioni di dettaglio circa le varie fasi coinvolte. Analizzando e mettendo a confronto l'insieme delle informazioni a disposizione, è stato possibile identificare l'insieme delle fasi di processo coinvolte nella produzione della pasta essiccata e definirne i livelli di temperatura tipici. È stato così elaborato lo schema di processo "tipo" di produzione della pasta, mostrato in Figura 42, che evidenzia la sequenza delle fasi coinvolte, a partire dall'acquisizione delle materie prime (farina, acqua, sale, ecc.), fino all'ottenimento del prodotto finito (pasta essiccata). Tale schema evidenzia, inoltre, le fasi con generazione del calore di scarto a bassa temperatura, che nel processo di produzione della pasta essiccata corrispondono alla fase di laminazione/estrusione e a quella di essiccamento, a cui è associato l'importante compito di ridurre il contenuto di umidità da circa il 30% al 12-13% (143).



**Figura 47. Processo produttivo della pasta essiccata secondo il documento di riferimento circa le migliori tecniche disponibili (BREF) per l'industria degli alimenti, delle bevande e del latte (128)**



**Figura 48. Schema di processo “tipo” di produzione di pasta essiccata definito nell’ambito del presente progetto**

Mappe delle sorgenti di calore di scarto

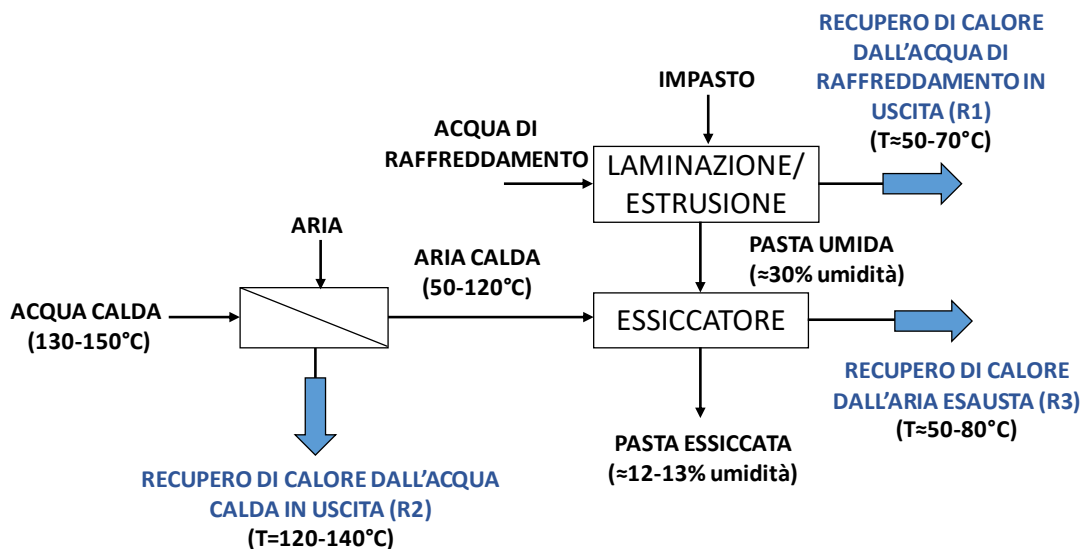
Definito il processo produttivo “tipo” della pasta essiccata, è stata condotta un’ulteriore indagine, al fine di caratterizzare con un maggiore livello di dettaglio le fasi con generazione del calore di scarto precedentemente individuate ed identificare l’insieme delle sorgenti di calore di scarto nei campi di temperatura di interesse.

A tale scopo, è stato necessario esaminare alcuni studi di letteratura relativi all’analisi energetica dei processi di produzione della pasta, dai quali è stato possibile desumere informazioni circa i flussi di materia coinvolti, i vettori energetici impiegati, i flussi di calore di scarto associati e le loro caratteristiche termodinamiche (140,144,145).

Analizzando e confrontando tali informazioni, è stato possibile definire l’insieme delle sorgenti di calore di scarto e procedere alla loro caratterizzazione in termini di temperatura. Lo schema di Figura 43 definisce quindi la “mappa” delle sorgenti di calore di scarto associate al processo di produzione di pasta essiccata. Per quanto riguarda la fase di laminazione/estrusione, è possibile recuperare calore dalla corrente di acqua di raffreddamento (R1), che viene fatta circolare all’interno della macchina affinché la temperatura di estrusione non superi la soglia dei 50°C (139).

Nella fase di essiccamento, invece, si individuano due sorgenti di calore di scarto, ovvero:

- la corrente di acqua all’uscita dallo scambiatore di calore avente il compito di riscaldare l’aria all’ingresso dell’essiccatore (R2) (144);
- l’aria esausta all’uscita dall’essiccatore (R3), la cui temperatura è funzione sia delle condizioni termodinamiche dell’aria in ingresso (essiccamento a bassa o alta temperatura) (145), che del numero di stadi di essiccamento (140).



**Figura 49. "Mappa" delle sorgenti di calore a bassa temperatura definita nel presente progetto per le fasi di laminazione/estensione ed essiccazione della filiera di produzione della pasta**

### 5.1.6 Lievito di birra fresco e disidratato

#### Processo produttivo tipo

Nel caso della produzione del lievito di birra, è stato possibile reperire informazioni utili alla definizione del processo produttivo "tipo" principalmente dal documento di riferimento circa le migliori tecniche disponibili (BREF) per l'industria degli alimenti, delle bevande e del latte (127), dal documento della United States Environmental Protection Agency (EPA) (146) relativo ai fattori di emissione in atmosfera dei diversi settori dell'industria alimentare, tra cui l'industria di produzione dei lieviti e dallo studio condotto da Raskovic ed al. (147). L'analisi di tali fonti ha permesso, in particolare, di reperire informazioni generali circa le fasi di processo coinvolte nella produzione dei lieviti (Figura 44) ed i corrispondenti livelli di temperatura.

Analizzando e mettendo a confronto le informazioni riportate in questi documenti, è stato individuato l'insieme delle fasi di processo coinvolte nella produzione del lievito (fresco e disidratato) e sono stati definiti i livelli di temperatura tipici delle fasi medesime.

Sulla base dell'insieme delle informazioni estrapolate, è stato possibile definire un processo produttivo "tipo" di produzione del lievito di birra (Figura 45), che in maniera schematica:

- descrive la sequenza delle fasi che conducono al prodotto finito (lievito di birra fresco e disidratato), a partire dalle materie prime (melasse grezze);
- identifica le fasi con generazione del calore di scarto nel range di temperatura di interesse (indicate in nero nello schema di Figura 45).

Come evidenziato in Figura 45, nella filiera di produzione del lievito di birra, la generazione di calore di scarto a bassa temperatura si realizza principalmente nella fase di preparazione, in cui le melasse concentrate vengono opportunamente diluite con acqua, chiarificate e sterilizzate, prima di essere avviate al processo di fermentazione e nella fase di essiccazione, per il solo caso della produzione di lievito di birra disidratato.

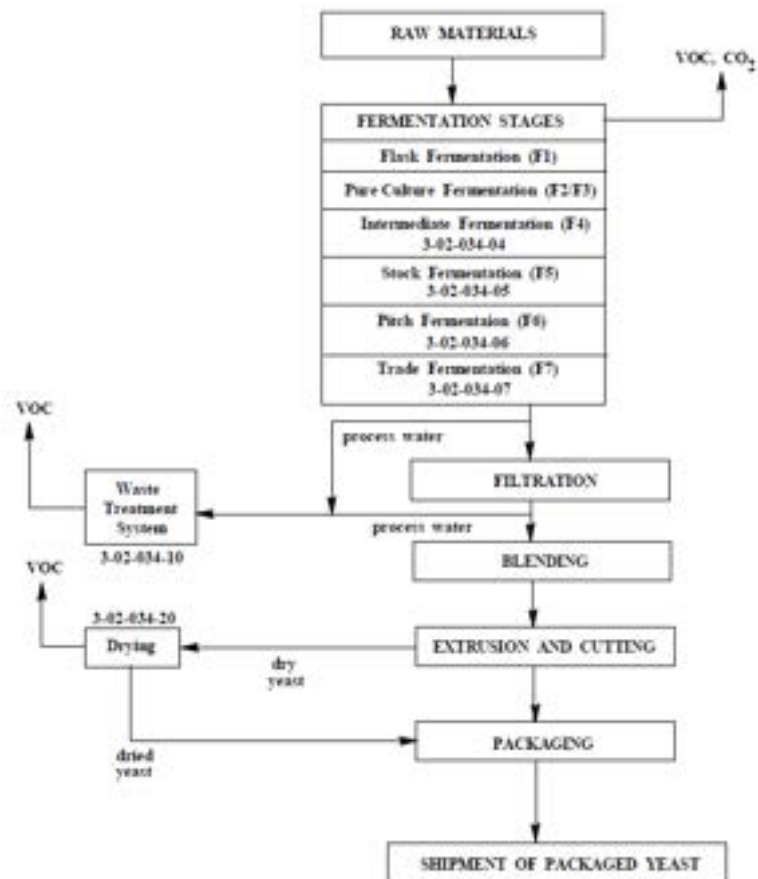


Figura 50. Processo produttivo del lievito di birra fresco e disidratato secondo (146)



Figura 51. Schema di processo "tipo" di produzione del lievito di birra definito nell'ambito del presente progetto

Definito il processo produttivo “tipo”, lo studio è stato ulteriormente approfondito, al fine di caratterizzare con un maggiore livello di dettaglio le fasi con generazione del calore di scarto precedentemente individuate (preparazione delle melasse ed essiccamento del lievito di birra fresco) ed identificare, quindi, le sorgenti di calore nei campi di temperatura di interesse. A tal fine sono stati analizzati in dettaglio gli studi di Anastasovski ed al. (87) e Raskovic ed al. (147), dai quali è stato possibile estrapolare uno schema di dettaglio di un tipico impianto di produzione industriale di lievito di birra ed alcol etilico (Figura 46).

Sulla base delle informazioni riportate in tali studi è stato possibile definire e caratterizzare (in termini di livelli di temperatura) l’insieme delle sorgenti di calore di scarto associate alle fasi di preparazione ed essiccamento. Tali dati hanno quindi permesso di elaborazione una “mappa” delle sorgenti di calore di scarto associate alla filiera di produzione del lievito di birra fresco e disidratato (Figura 47). Come evidenziato in Figura 47, nella fase di preparazione delle melasse è possibile recuperare calore dalle condense di vapore (R1); nella fase di essiccamento, invece, il recupero può essere operato sulla corrente d’aria esausta in uscita dall’essiccatore (R2), oltre che dalle condense del vapore impiegato per preriscaldare l’aria secca in ingresso (R3).

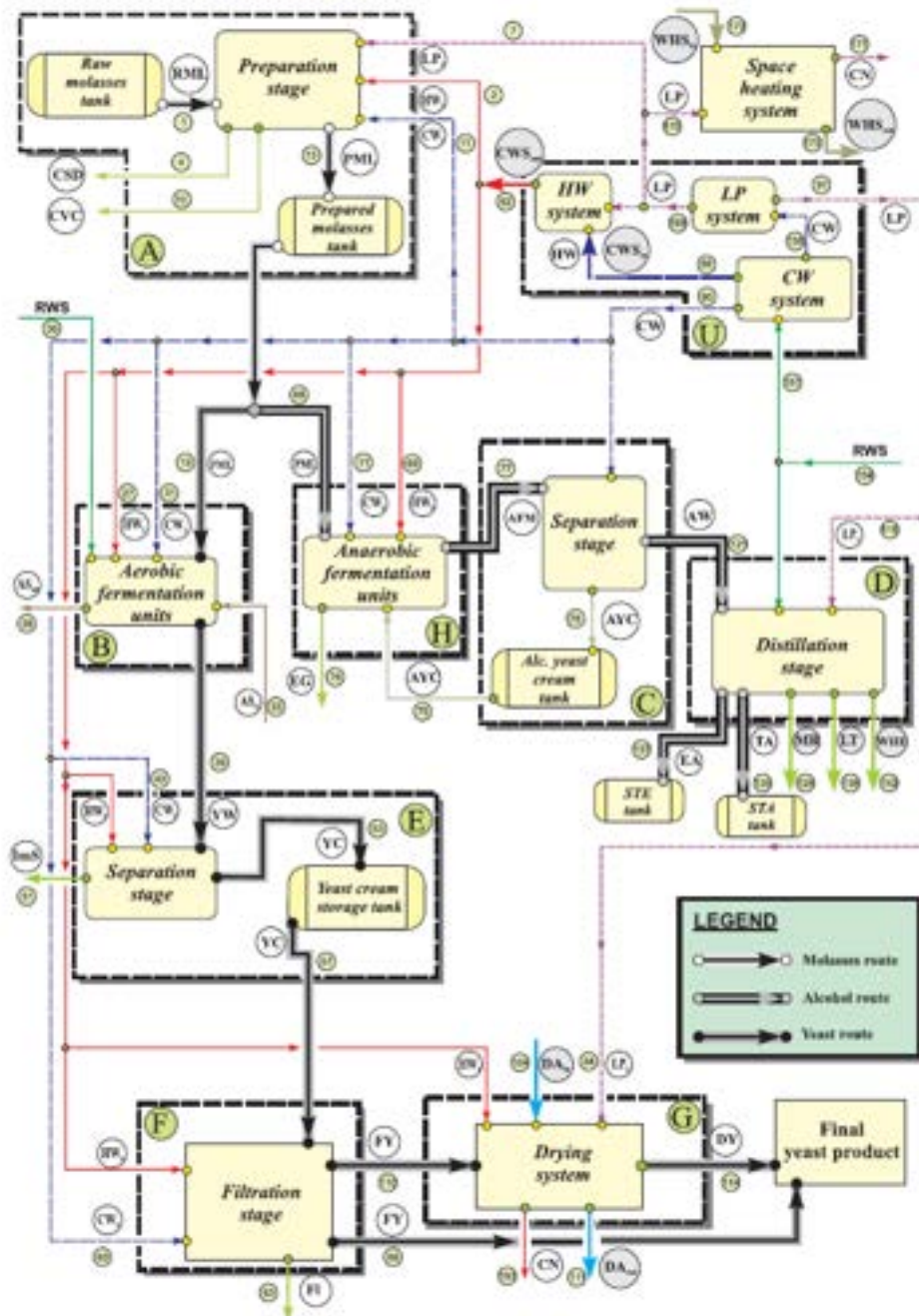


Figura 52. Processo produttivo del lievito di birra fresco e disidratato secondo Raskovic ed al. (147)

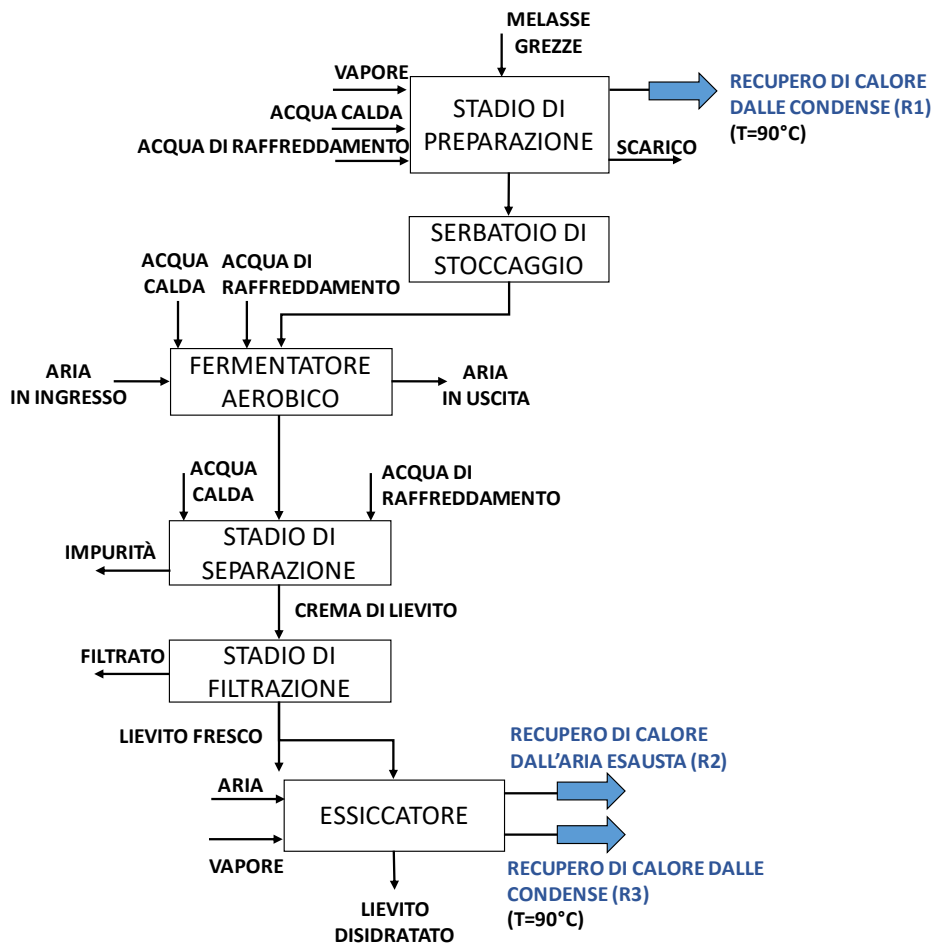


Figura 53. “Mappa” delle sorgenti di calore a bassa temperatura definita nel presente progetto per le fasi preparazione ed essiccamento della filiera di produzione del lievito di birra fresco e disidratato

### 5.1.7 Alcool etilico

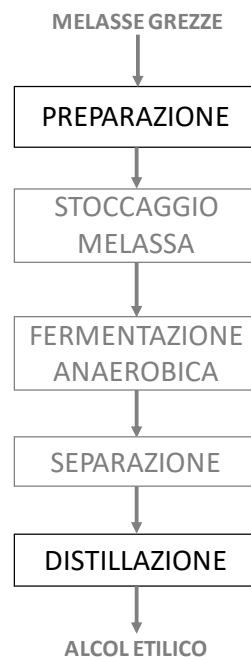
#### Processo produttivo tipo

Come per il caso del lievito di birra, anche per la produzione dell'alcol etilico i dati necessari alla definizione del processo “tipo” sono stati reperiti dal documento di riferimento circa le migliori tecniche disponibili (BREF) per l'industria degli alimenti, delle bevande e del latte (127) e dagli studi condotti da Anastasovski ed al. (87) e Raskovic ed al.(147). L'analisi ed il confronto delle informazioni riportate in questi documenti hanno consentito di individuare l'insieme delle fasi di processo coinvolte nella produzione dell'alcol etilico ed i livelli di temperatura tipici delle fasi medesime. Sulla base di tali informazioni, è stato così definito un processo “tipo” di produzione dell'alcol etilico (Figura 48), che in maniera schematica:

- descrive la sequenza delle fasi che conducono al prodotto finito (alcol etilico), a partire dalle materie prime (melasse grezze);
- identifica le fasi con generazione del calore di scarto nel range di temperatura di interesse (indicate in nero nello schema di Figura 48)).

Si osserva, in particolare, che la filiera di produzione dell'alcol etilico presenta numerose affinità con quella del lievito di birra, differenziandosi da quest'ultima solamente per il fatto che la fermentazione è di tipo anaerobico (anziché aerobico) e che la fase di separazione è seguita da un ulteriore processo di distillazione. Come mostrato in Figura 48, nella filiera di produzione dell'alcol etilico la generazione di calore di scarto a bassa temperatura si realizza principalmente nella fase di preparazione delle melasse grezze (già esaminata

per il caso della produzione del lievito di birra) e in quella di distillazione dei prodotti della fermentazione anaerobica.



**Figura 54. Schema di processo “tipo” di produzione dell’alcol etilico definito nell’ambito del presente progetto**

Mappe delle sorgenti di calore di scarto

Individuate le fasi con potenziale generazione di calore di scarto, è stata effettuata un’ulteriore indagine, al fine di identificare e caratterizzare con maggiore precisione le potenziali sorgenti di calore associate ai processi di preparazione e distillazione. L’attenzione è stata focalizzata ancora una volta sugli studi di Anastasovski ed al. (87) e Raskovic ed al. (148), dai quali è stato possibile estrapolare uno schema di dettaglio di un tipico impianto di produzione industriale di lievito di birra ed alcol etilico (Figura 46).

Sulla base delle informazioni riportate in tali studi, sono state definite e caratterizzate (in termini di livelli di temperatura) le sorgenti di calore di scarto associate alle fasi di preparazione e distillazione.

Si è così giunti ad elaborare la “mappa” delle sorgenti di calore di scarto della filiera di produzione dell’alcol etilico, mostrata in Figura 49. Per quanto riguarda la fase di preparazione delle melasse, valgono le stesse considerazioni fatte per il caso della produzione di lievito di birra (par. 5.1.6), ovvero è possibile recuperare calore dalle condense di vapore (R1). Per quanto riguarda invece la fase di distillazione, quest’ultima è responsabile della generazione di 3 differenti prodotti di scarto, a cui sono associate sorgenti di calore a temperature comprese tra 70°C e circa 100°C, ovvero:

- i residui di melasse (R2);
- le soluzioni acquose di acidi organici (R3);
- l’acqua di raffreddamento uscente dagli scambiatori di calore (R4).

Un’ulteriore fonte di calore di scarto è poi rappresentata dai gas esausti prodotti dal processo di digestione anaerobica (R5). È importante notare che, essendo la miscela di gas generalmente costituita da CO<sub>2</sub>, vapor d’acqua ed etanolo, dalla corrente di gas esausti è possibile recuperare non solo l’energia termica (calore sensibile), ma anche l’energia chimica.

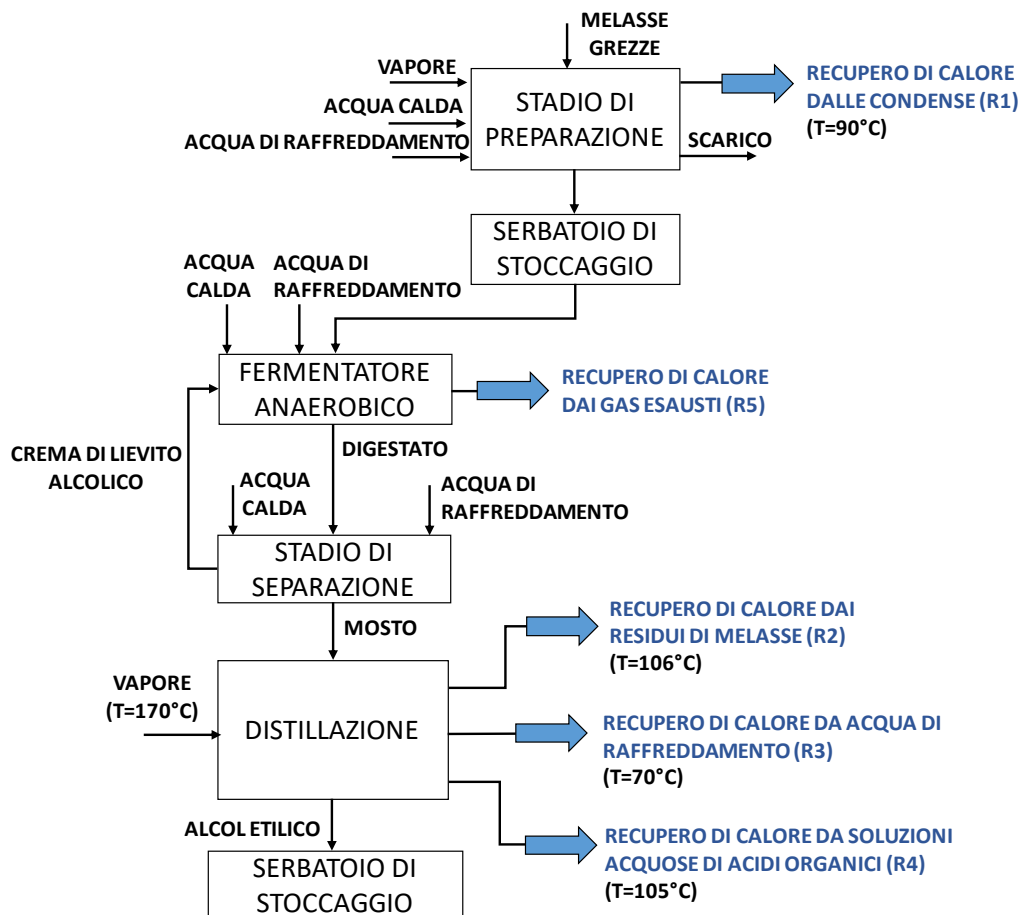


Figura 55. "Mappa" delle sorgenti di calore a bassa temperatura definita nel presente progetto per le fasi di preparazione e distillazione della filiera di produzione dell'alcol etilico

## 5.2 Settore della carta

### Processo produttivo tipo

L'analisi della letteratura ha permesso di identificare un cospicuo numero di documenti contenenti informazioni e schemi di processo utili alla definizione del processo produttivo "tipo" della polpa di cellulosa, tra cui il documento di riferimento circa le migliori tecniche disponibili (BREF) per l'industria della polpa di cellulosa e della carta (128), report (148–151) ed articoli scientifici (152–157).

Tra i processi di produzione della polpa di cellulosa, l'attenzione è stata focalizzata in particolare sul processo al solfato, anche detto processo Kraft. Quest'ultimo, infatti, costituisce attualmente la tecnica di più ampio utilizzo, grazie alla possibilità di poter essere applicata a tutte le specie legnose ed alla capacità di conferire alla polpa caratteristiche di resistenza superiori rispetto al processo alla soda (128).

Al fine di acquisire informazioni circa tale tipologia di processo, sono state analizzate diverse fonti, tra cui il documento di riferimento circa le migliori tecniche disponibili (BREF) per l'industria della polpa di cellulosa e della carta (128), il report sull'industria della polpa e della carta dell'American Institute of Chemical Engineers (AIChE) (149) e il report di Wilfert ed al. (151), relativo alla caratterizzazione delle sorgenti di calore di scarto in diversi settori industriali, dal quale è stato possibile estrapolare lo schema di Figura 50.

Mettendo a confronto tali informazioni, è stato possibile definire l'insieme delle fasi di processo coinvolte nella produzione della polpa di cellulosa secondo il metodo Kraft e i corrispondenti livelli di temperatura.

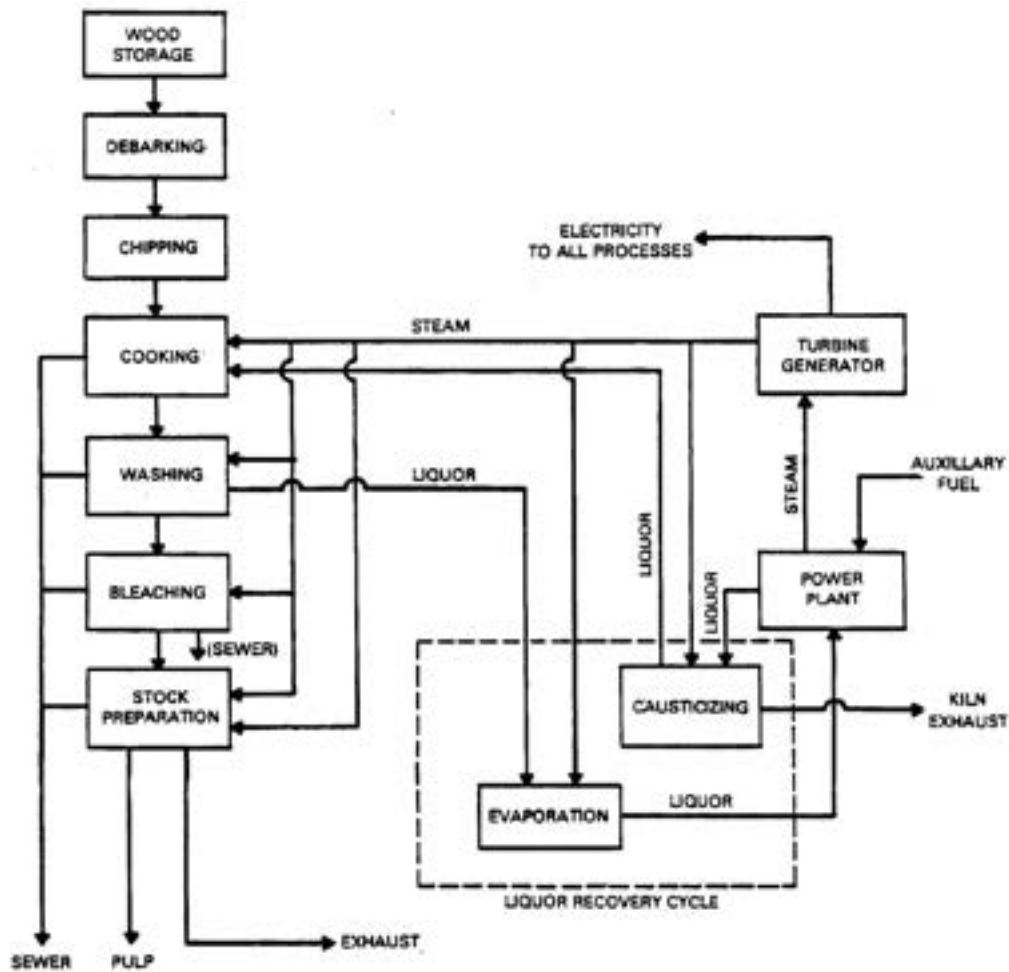
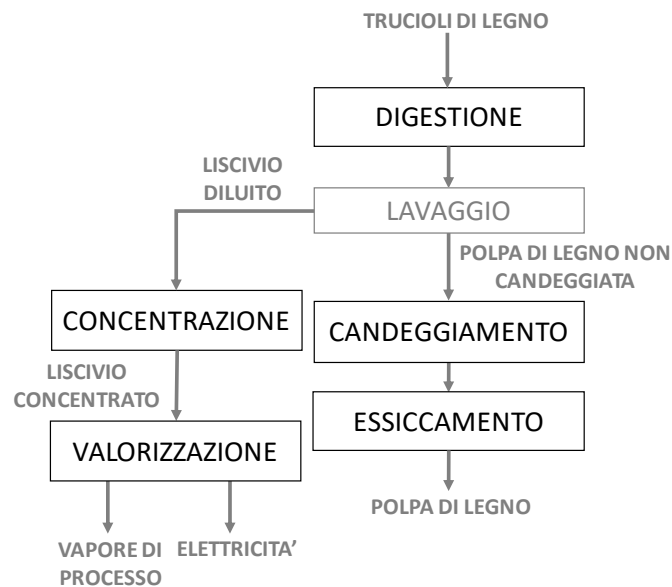


Figura 56. Schema del processo Kraft per la produzione della polpa di cellulosa secondo Wilfert ed al. (151)

La Figura 51 mostra quindi lo schema di processo “tipo” di produzione della polpa di cellulosa elaborato nell’ambito del presente progetto; tale schema definisce la sequenza delle fasi coinvolte, dall’acquisizione delle materie prime (trucioli di legno) fino al prodotto finito (polpa di legno), ed identifica le fasi con potenziale generazione del calore di scarto. Come mostrato in Figura 51, nella filiera di produzione della polpa di cellulosa attraverso il processo di Kraft è possibile recuperare calore non solo dalle fasi che interessano la produzione della polpa di cellulosa vera e propria, ovvero digestione, candeggiamento ed essiccamento, ma anche dalle fasi di concentrazione e successiva valorizzazione dell’acqua reflua di lavaggio (liscivio diluito) (151).



**Figura 57. Schema di processo “tipo” di produzione della polpa di cellulosa secondo il metodo Kraft definito nell’ambito del presente progetto**

#### Mappa delle sorgenti di calore di scarto

Definito il processo produttivo “tipo” della polpa di cellulosa secondo il metodo Kraft, l’analisi è stata ulteriormente approfondita, al fine di caratterizzare con un maggiore livello di dettaglio le fasi con generazione del calore di scarto precedentemente individuate ed identificare le sorgenti di calore a bassa temperatura.

A tal scopo, le informazioni contenute nello studio di Wilfert ed al. (151) sono state messe a confronto con quelle contenute in alcuni studi di letteratura relativi all’analisi energetica dei processi di produzione della polpa di cellulosa (153–156). Tale indagine ha permesso non solo di definire con precisione l’insieme delle sorgenti di calore di scarto, ma anche di caratterizzarle in termini di livelli di temperatura ed energia termica disponibile per tonnellata di prodotto secco.

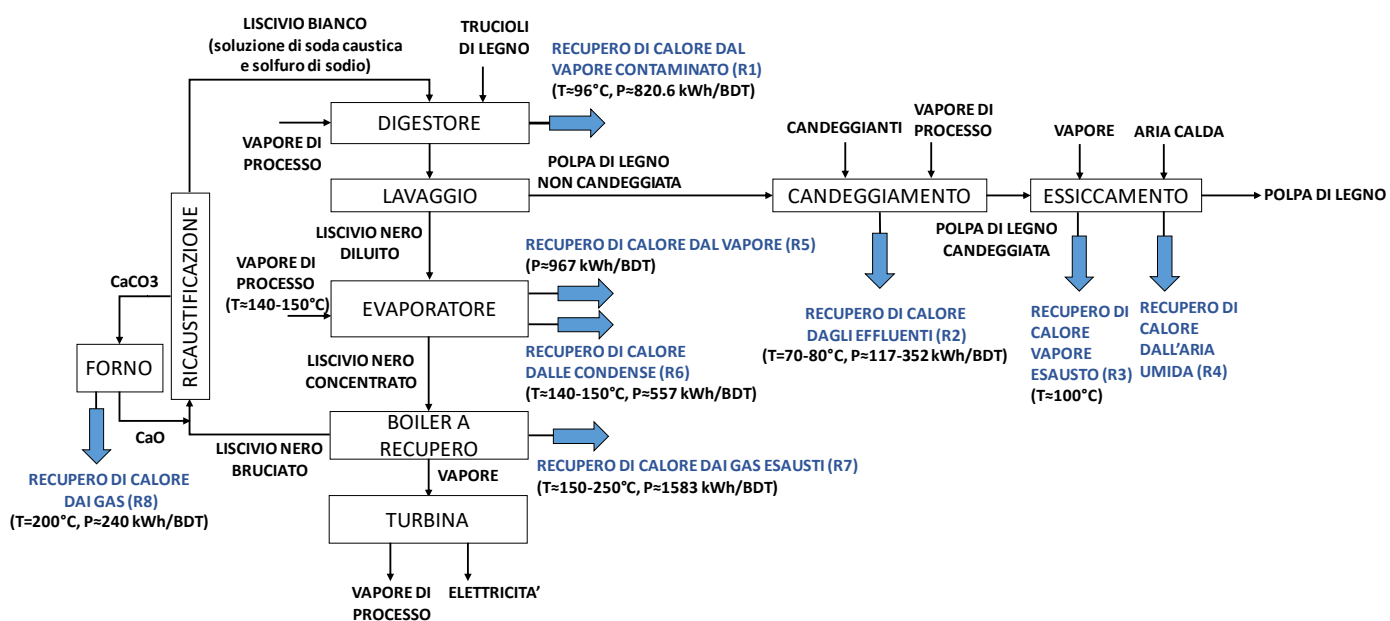
È stato così elaborato lo schema di Figura 52 che definisce la “mappa” delle sorgenti di calore di scarto associate al processo di produzione della polpa di cellulosa. Per quanto riguarda le fasi di produzione della polpa di cellulosa ed in particolare quelle di digestione, candeggiamento ed essiccamento, è possibile recuperare calore dalle seguenti correnti:

- il vapore contaminato uscente dal digestore (R1), che viene normalmente rilasciato a pressione leggermente inferiore a quella atmosferica (154);
- gli effluenti prodotti dal processo di candeggiamento della polpa (R2);
- le correnti esauste in uscita dall’essiccatore, ovvero il vapore di processo impiegato per il riscaldamento dell’aria in ingresso (R3) (156) e l’aria umida uscente dall’essiccatore (R4).

La fase di concentrazione del liscivio diluito, operata tramite un evaporatore multi-effetto, determina la produzione di due significative correnti di calore di scarto, ovvero il vapore saturo separatosi dal liscivio (R5) e la condensa del vapore richiesto dal processo di concentrazione (R6) (151,155).

Per quanto riguarda la fase di valorizzazione del liscivio concentrato, è possibile recuperare calore dalla corrente di gas esausti prodotta dal boiler (R7), normalmente ad una temperatura compresa tra 150°C e 250°C (153).

Un’ulteriore fonte di calore di scarto a bassa temperatura è costituita dalla corrente di gas esausti prodotta dal forno per la produzione della calce, a partire dal carbonato di calcio proveniente dal processo di ricautificazione (R8).



(\*) BDT (Bone dry ton)= 907.18 kg

Figura 58. “Mappa” delle sorgenti di calore a bassa temperatura definita nel presente progetto per la filiera di produzione della polpa di cellulosa

### 5.3 Settore tessile

#### Processo produttivo tipo

Al fine di definire la sequenza delle fasi coinvolte nel processo di produzione dei tessuti, sono stati analizzati diversi documenti, tra cui il documento di riferimento circa le migliori tecniche disponibili (BREF) per l’industria dei tessuti (126), report di settore (151,158) e studi di letteratura (98,99,159).

Da questi è stato possibile estrapolare informazioni generali circa le filiere di produzione dei tessuti ed anche schemi di processo, tra cui quelli proposti da Wilfert ed al. (151) (Figura 53) e quelli contenuti nel documento di riferimento circa le migliori tecniche disponibili (BREF) per l’industria dei tessuti (126) (Figura 54). Mettendo a confronto tali schemi ed integrandoli con le informazioni contenute nel database MATRIX (Matrix of Industrial Process Indicators) nella sezione “EFFICIENCY FINDER”(136), si è giunti a definire l’insieme delle fasi dei processi di produzione dei tessuti ed i corrispondenti livelli di temperatura delle stesse.

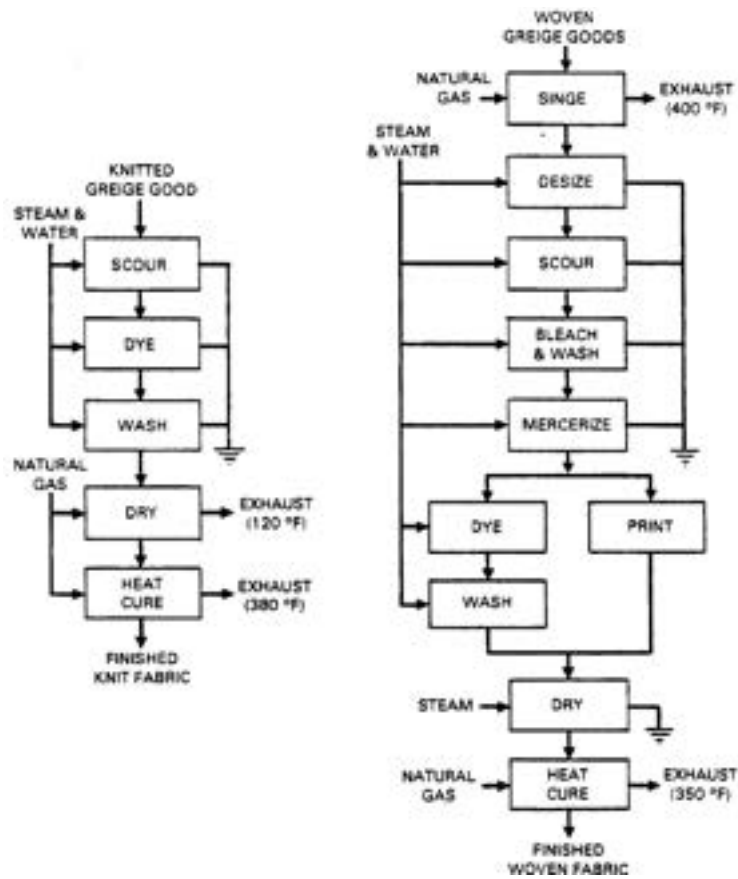


Figura 59. Schema del processo di produzione di tessuti a intreccio e tessuti a maglia secondo Wilfert ed al. (144)

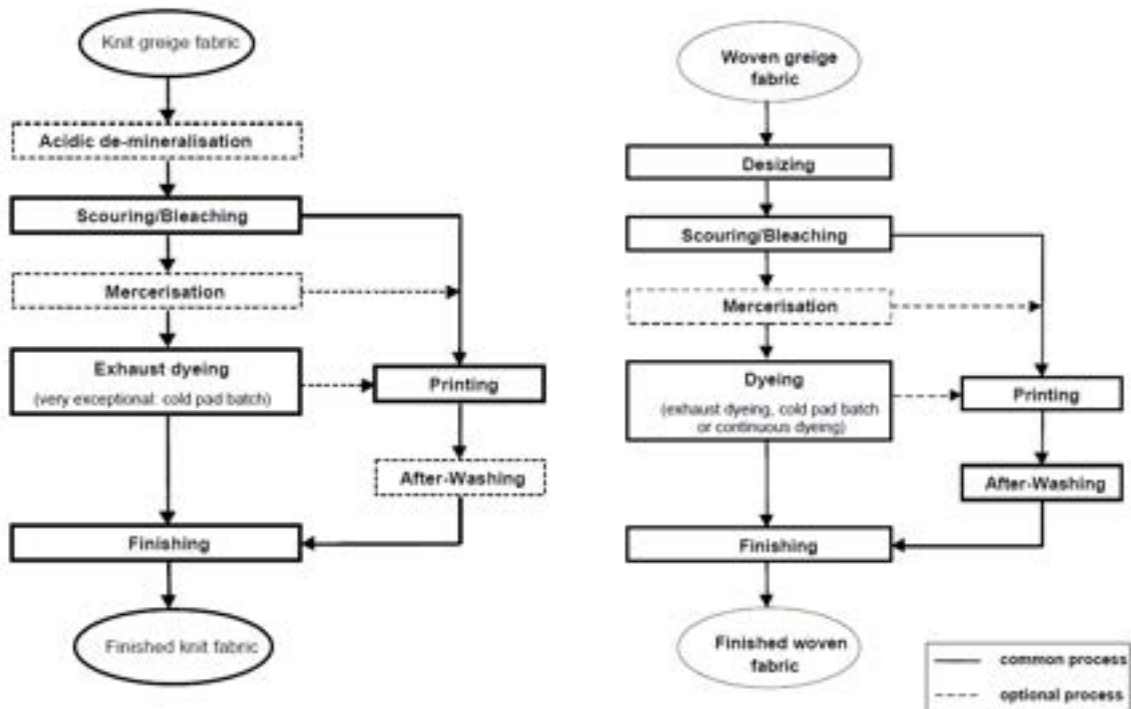


Figura 60. Schema del processo di produzione di tessuti a intreccio e tessuti a maglia secondo il documento di riferimento circa le migliori tecniche disponibili (BREF) per l'industria dei tessuti (127)

Sulla base di tali informazioni e tenendo conto della complessità della filiera di produzione dei tessuti, sono stati definiti due schemi di processo “tipo”, di cui uno relativo ai tessuti a intreccio (Figura 55) e l’altro ai tessuti a maglia (Figura 56). Rispetto agli schemi presenti in letteratura, quelli proposti risultano semplificati, in quanto accorpano alcune delle fasi in macro-fasi principali. Tali schemi non definiscono solo la sequenza delle fasi principali delle filiere produttive dei tessuti, ma forniscono anche un’idea immediata delle fasi a cui è associata l’eventuale generazione di calore di scarto a bassa temperatura.

Nella filiera produttiva dei tessuti a intreccio (Figura 55), il calore di scarto viene generato sia nella fase di preparazione del filato, che nelle fasi riguardanti la preparazione, l’asciugatura e la finitura del tessuto (Figura 55); per quanto riguarda la filiera di produzione di tessuti a maglia (Figura 56), le fasi con generazione del calore di scarto sono del tutto analoghe a quelle già esaminate per il caso dei tessuti a intreccio, ad eccezione della fase di preparazione del filato, assente nel caso dei tessuti a maglia (151).



**Figura 61. Schema di processo “tipo” di produzione di tessuti a intreccio definito nell’ambito del presente progetto**



**Figura 62. Schema di processo “tipo” di produzione di tessuti a maglia definito nell’ambito del presente progetto**

#### Mappe delle sorgenti di calore di scarto

Definito il processo produttivo “tipo” per i tessuti a intreccio e i tessuti a maglia, è stata condotta un’ulteriore indagine, al fine di caratterizzare con un maggiore livello di dettaglio le fasi con generazione del calore di scarto precedentemente individuate (fasi indicate in nero in Figura 55 e Figura 56) ed identificare quindi le sorgenti di calore nei campi di temperatura di interesse. A tal fine, sono stati analizzati in dettaglio alcuni studi di letteratura inerenti al recupero di calore nei processi dell’industria tessile (98,99,158).

Mettendo a confronto le informazioni riportate in tali studi, è stato possibile definire due “mappe” delle sorgenti di calore di scarto, di cui una relativa ai tessuti ad intreccio (Figura 57) ed una relativa ai tessuti a maglia (Figura 58). Tali “mappe”, oltre a fornire un maggiore dettaglio delle fasi coinvolte nei processi produttivi, identificano l’insieme delle sorgenti di calore di scarto a bassa temperatura, caratterizzandole in termini di livelli di temperatura.

Come mostrato in dettaglio in Figura 57, nella filiera produttiva dei tessuti a intreccio, la preparazione del filato prevede un trattamento preliminare, avente il compito di incrementarne la resistenza (imbozzimatura), seguito da quello di asciugatura. Nel processo di imbozzimatura, è possibile recuperare calore dalle condense del vapore di processo (R1), mentre nel processo di asciugatura dalla corrente di gas o vapore impiegata per il riscaldamento dell’aria (R2) (151,158), oltreché dall’aria umida uscente dall’essiccatore (R3).

La fase di preparazione del tessuto comprende un insieme di processi che generano flussi di calore di scarto a bassa temperatura; ad eccezione del trattamento di bruciatura, a cui è associata la produzione di una corrente di gas esausti a temperature prossime ai 200°C (R4), gli altri processi generano condense di vapore (R5) ed acque reflue (R6), in intervalli di temperatura compresi tra 100°C e 140°C (160) e tra 40°C e 95°C (99) rispettivamente. Analogamente alla fase di preparazione del filato, la fase di asciugatura del tessuto genera calore di scarto sotto forma di gas/vapore (R7) e aria umida (R8). Un’ulteriore fonte di calore di scarto è rappresentata dai gas esausti generati nel corso del trattamento termico del tessuto (R9).

Ai flussi di calore di scarto prodotti durante le fasi di produzione dei tessuti bisogna aggiungere anche quelli associati ai servizi ausiliari. Tenuto conto del cospicuo consumo di vapore dei processi di preparazione dei tessuti, un’importanza significativa è rivestita dal recupero di calore dai gas esausti (R10) e dall’acqua di spurgo (R11) del generatore di vapore (98).

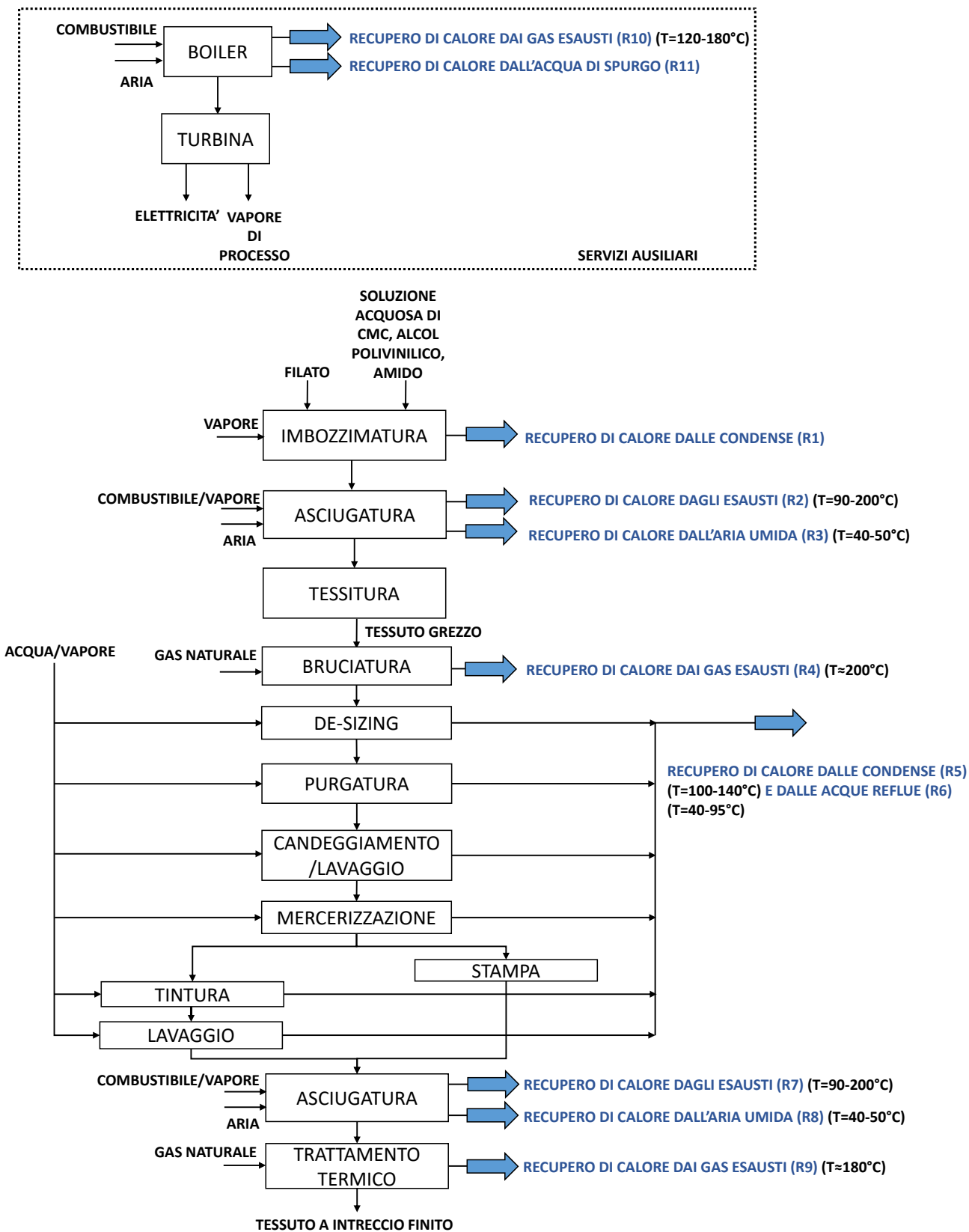


Figura 63. “Mappa” delle sorgenti di calore a bassa temperatura definita nel presente progetto per la filiera di produzione di tessuti a intreccio

Per quanto riguarda la filiera di produzione dei tessuti a maglia (Figura 58), il numero di sorgenti di calore di scarto è più contenuto; in particolare, è possibile recuperare calore dalle condense di vapore (R1) e dalle

acque reflue (R2) associate alla fase di purgatura, dai gas esausti (R3) e dall'aria umida (R4) generate in fase di asciugatura ed inoltre dai gas esausti prodotti durante il trattamento termico del tessuto (R5). Analogamente al caso dei tessuti a intreccio, a queste sorgenti di calore si aggiungono quelle associate ai servizi ausiliari ed in particolare alla produzione di vapore di processo, che determina una corrente di gas esausti (R6) ed una corrente di acqua di spurgo (R7).

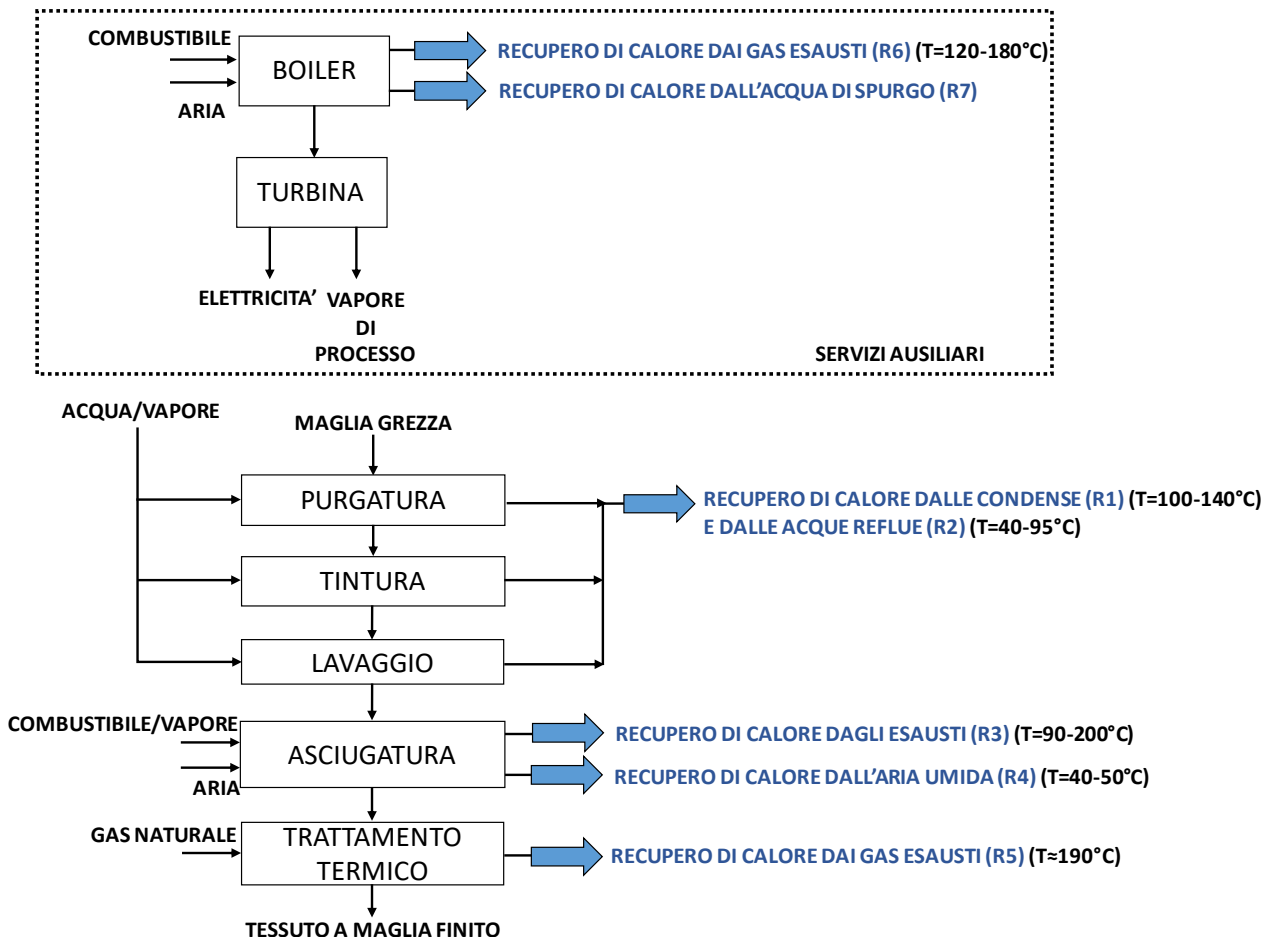


Figura 64. "Mappa" delle sorgenti di calore a bassa temperatura definita nel presente progetto per la filiera di produzione di tessuti a maglia

## 6 Analisi di alcuni casi aziendali

Nel corso della prima annualità del progetto, si è ritenuto opportuno portare avanti anche un'attività di interazione con le aziende, in modo tale da assicurare costantemente l'aderenza di quanto studiato al contesto industriale italiano, da eseguire una prima verifica dell'applicabilità dei due principali strumenti realizzati (il database e le pre-mappature) e da gettare le basi per le attività di interazione con le aziende (molto più intense) previste nelle successive annualità.

Tale interazione, avvenuta con modalità differenti a seconda dei singoli casi (sopralluogo, contatti da remoto, analisi dati e P&I forniti, ecc.), si è concretizzata in una prima raccolta di informazioni relative alle aziende coinvolte, ovvero la tipologia di processi produttivi realizzati, una preliminare analisi dei flussi energetici (e in particolare di calore) all'interno degli stabilimenti e una ricognizione sulle modalità di recupero di calore in essere e anche analizzate (implementazione programmata in un prossimo futuro). Le informazioni raccolte, ove rilevanti, sono state utilizzate per completare il database, aggiungendo ulteriori casi di recupero di calore, e per effettuare una validazione preliminare delle pre-mappature.

La selezione delle aziende è avvenuta sia in base al settore di appartenenza (preferendo aziende appartenenti ai settori già individuati nei paragrafi precedenti, per i quali erano disponibili le pre-mappature), sia ovviamente in base alla disponibilità e all'interesse dimostrato dalle stesse (in questa fase del progetto, con risultati molto preliminari da poter offrire alle aziende partecipanti, queste caratteristiche sono risultate fondamentali per riuscire a raccogliere dati sufficienti e di buona qualità).

Si è dunque proceduto all'analisi dei seguenti casi aziendali:

- Un'azienda tessile (produzione tessuti in cotone e poliestere);
- Una cartiera (produzione di carta "decorativa");
- Una malteria industriale;
- Un'azienda produttrice di beni di consumo per l'igiene della persona.

Nel seguito del capitolo sono sintetizzate le informazioni principali ottenute dall'analisi di ciascuno dei casi sopra indicati.

## 6.1 Azienda tessile

Lo stabilimento dell'azienda analizzata si occupa della produzione di tessuti in cotone e poliestere. L'azienda gestisce tutte le fasi del processo produttivo, dalla selezione del cotone grezzo, del poliestere e delle fibre tecniche, fino alla tessitura, tintura e finissaggio del tessuto finale. L'area produttiva dell'azienda è suddivisa in due reparti: stabilimento greggio e stabilimento finito. Lo stabilimento greggio è stato progressivamente rilocato nel corso del tempo, per cui attualmente solo 10% della tessitura avviene in loco.

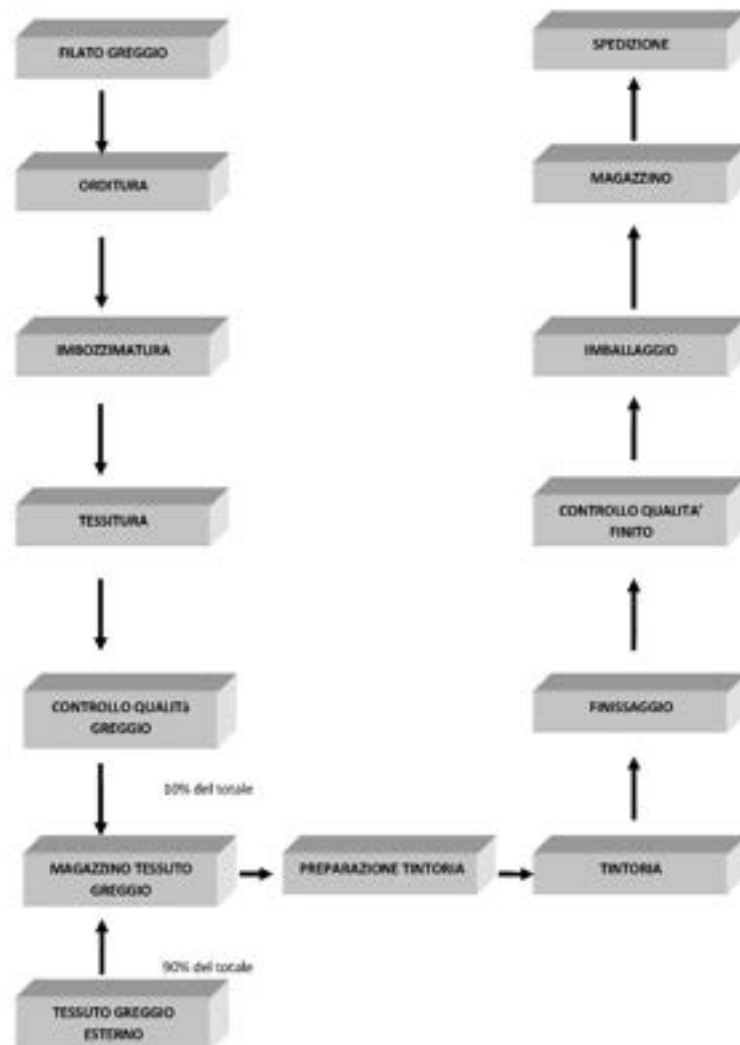
Lo stabilimento greggio è attualmente formato da due reparti:

1. Reparto tessitura, in cui avviene la preparazione dell'ordito, seguita dalla fase di intreccio tra l'ordito e i fili di trama. Al termine di questi due processi, si ottiene il tessuto finito greggio in pezze da circa 100 m ognuna;
2. Reparto controllo qualità greggio, in cui le pezze vengono unite per formare un unico subbio da circa 1000 m ed ispezionate al computer, per identificare eventuali difetti.

L'area del finito, invece, rappresenta attualmente la vera parte produttiva dell'azienda e comprende diversi reparti adibiti alle seguenti fasi:

1. Bruciapelo: le pezze sono sottoposte ad un processo di pulizia, per ottenere un tessuto con meno impurità. Alla macchina giungono pezze da circa 1000 m, da cui si ottengono grossi rotoli da circa 30000 m;
2. Preparazione colori: viene realizzata attraverso una "fucina" dei colori automatizzata, che permette di formulare nuove tinte con rapidità e precisione;
3. Preparazione tintoria: comprende i processi di sbizzimatura (in cui vengono eliminati i residui di bozzima applicati durante la preparazione del filato), candeggio ed asciugatura;
4. Tintura: in questa fase il tessuto viene immerso nelle vasche che contengono il colore, che viene fissato termicamente attraverso dei forni; il tessuto è quindi sottoposto a lavaggio, per eliminare il colore in eccesso, e successiva asciugatura con cilindri a vapore;
5. Finissaggio: il tessuto viene trattato con delle resine per fissare le sue proprietà; il tessuto in questa fase viene dotato di caratteristiche specifiche, come ad esempio l'ingualcibilità, la proprietà anti piega, la repellenza ai fluidi, la resistenza alle macchie e le proprietà ignifughe, a seconda dell'uso finale del tessuto;
6. Stabilizzazione del tessuto attraverso "sanforizzazione";
7. Controllo qualità: avviene sia manualmente, attraverso dei tavoli di controllo a vista che rilevano sia difetti di tessitura che di colore, e sia automaticamente in linea;
8. Imballaggio, etichettatura e spedizione in magazzino.

La Figura 59 rappresenta lo schema del processo di produzione dei tessuti operato all'interno dello stabilimento.



**Figura 65. Schema del processo produttivo dei tessuti nello stabilimento analizzato**

La conduzione del processo di produzione dei tessuti rende necessario l'impiego di aria compressa, energia elettrica e calore. L'aria compressa è prodotta attraverso tre compressori da 450 kW, di cui il primo è sempre in funzione, mentre gli altri sono utilizzati solo in caso di fuori servizio di quello principale. L'energia elettrica ed il calore sono prodotte da un impianto cogenerativo, raffigurato nello schema di Figura 60. Quest'ultimo comprende un generatore di vapore a tubi d'acqua (45 MW), che produce vapore surriscaldato (50-55 t/h) ad una pressione di 50 bar e ad una temperatura di 450°C, ed una turbina (5 MW) per la conversione dell'energia termica in energia elettrica. Il vapore di scarico, a 5 bar e 200°C, viene ottemperato fino a 180°C, tramite acqua demineralizzata, e quindi inviato alle utenze di stabilimento.

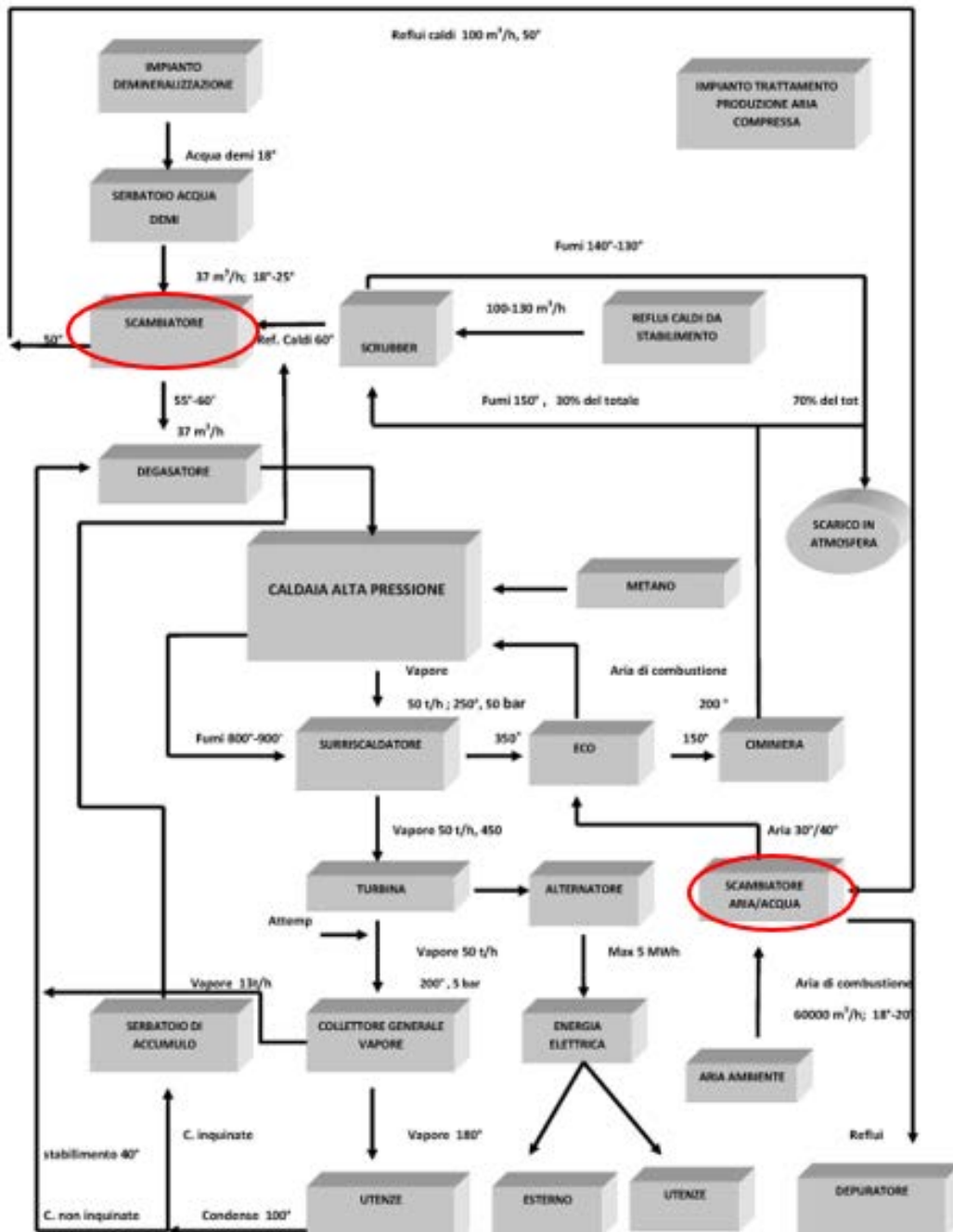


Figura 66. Processo di produzione di energia elettrica e vapore presso lo stabilimento analizzato, con indicazione degli interventi di recupero di energia termica operati sulle acque reflue e le condense provenienti dallo stabilimento, per mezzo di due scambiatori di calore posti in serie

Nell'impianto sono attualmente operati due tipi di recupero termico a bassa temperatura:

- Recupero termico sui reflui caldi:

I reflui caldi, provenienti dallo stabilimento ad una temperatura di circa 55°C, vengono inviati all'interno dello scrubber, dove vengono riscaldati da una frazione (30%) dei fumi allo scarico del generatore di vapore (T≈150°C), portandosi a circa 60°C; i reflui vengono quindi impiegati per preriscaldare l'acqua di alimento in caldaia da 18-25°C a circa 55°C, attraverso uno scambiatore di calore interposto tra il serbatoio dell'acqua demineralizzata e il degasatore. In seguito, i reflui in uscita dallo scambiatore a circa 50°C alimentano un altro scambiatore aria/acqua, pre-riscaldando l'aria di combustione da 18-20°C fino a 30-40°C. Infine i reflui ormai raffreddati (≈30°C) vengono convogliati al depuratore.

- Recupero condense:

Dai processi operati all'interno dello stabilimento viene recuperato circa il 10% di vapore sottoforma di condense; queste vengono analizzate da un sistema di monitoraggio e misurazione, per stabilire il livello di conducibilità: se la condensa viene ritenuta non inquinata (conducibilità misurata <15  $\mu\text{S}/\text{cm}$ ), viene immessa nel degasatore; in caso contrario (conducibilità misurata >15  $\mu\text{S}/\text{cm}$ ), le condense sono convogliate in un serbatoio di accumulo e, tramite delle pompe, miscelate ai reflui caldi uscenti dallo scrubber, che verranno in seguito inviati al preriscaldatore dell'acqua demineralizzata.

Un ulteriore intervento potenzialmente realizzabile è rappresentato dal recupero del calore dall'aria compressa. Quest'ultima, infatti, ha una temperatura di mandata compresa tra gli 80°C e i 120°C e prima di essere immessa nella rete di distribuzione deve essere raffreddata attraverso scambiatori ad acqua o aria, che sottraggono calore all'aria compressa e lo disperdono in atmosfera. Per migliorare l'efficienza del sistema, si può recuperare il calore scambiato, rendendolo disponibile sotto forma di aria ad 80°C o acqua a 95°C circa, che possono essere utilizzate per il riscaldamento di locali adiacenti, per la produzione di acqua calda sanitaria o di acqua di processo, per il preriscaldamento nelle caldaie o ancora per il riscaldamento di batterie HVAC.

Confronto tra lo schema di processo dello stabilimento tessile analizzato e la pre-mappatura realizzata nel presente progetto

L'esame dello schema di processo realizzato all'interno dello stabilimento tessile analizzato (Figura 59) ha permesso di effettuare una prima validazione dello schema di processo di produzione dei tessuti, definito nel presente progetto sulla base delle informazioni scaturite dalle BREF, da report tecnici ed articoli scientifici. In particolare, il confronto ha evidenziato una buona sovrapposizione tra lo schema di processo dell'azienda e quello proposto nel presente progetto (Figura 55, Figura 57). Le differenze sostanziali riscontrate riguardano:

- la fase di orditura a monte del processo di imbozzimatura, che nello schema della filiera produttiva di Figura 55 è stata inglobata nella fase "produzione del filato";
- la mancanza della fase di asciugatura a valle dell'imbozzimatura;
- la fase di asciugatura a valle del processo di sbozzimatura (de-sizing) e candeggio, che nello schema di Figura 57 è sostituito dalla fase di mercerizzazione;
- le fasi di finissaggio e sanforizzazione, che nello schema di Figura 57 sono state inglobate in un'unica fase denominata "trattamento termico";
- le due fasi di controllo della qualità del tessuto, a valle del processo di tessitura e di finissaggio rispettivamente. Queste ultime non sono state considerate in fase di pre-mappatura (Figura 57), in quanto ad esse non è presumibilmente associabile la produzione di calore di scarto a bassa temperatura.

Inserimento nel database creato degli interventi di recupero di calore individuati

**Tabella 33: Riassunto schematico stato dell'arte: dettagli processo di recupero per il caso aziendale dell'azienda tessile**

Identificativo			Aziende			
ID doc	ID caso	Ref.	Riferimento geografico	Settori coinvolti (prod. Calore)	Sottosettore	Altri settori coinvolti (utilizzo calore)
82	109		Italia	Tessile	Produzione di tessuti	
82	110		Italia	Tessile	Produzione di tessuti	

**Tabella 34: Riassunto schematico stato dell'arte: dettagli produzione di calore di scarto per il caso aziendale dell'azienda tessile**

Identificativo			Produzione calore di scarto				
ID doc	ID caso	Ref.	Processo che genera calore di scarto	Vettore	Quantità (potenza termica o calore prodotto)	Temp. (°C)	Portata
82	109		Preparazione del filato, preparazione, asciugatura e finitura del tessuto	Acque reflue		60°C	100-130 m3/h
82	110		Preparazione del filato, preparazione, asciugatura e finitura del tessuto	Condense di vapore		100°C	

**Tabella 35. Riassunto schematico stato dell'arte: dettagli processo di recupero per il caso aziendale dell'azienda tessile**

Identificativo			Processo di recupero			
ID doc	ID caso	Ref.	Tecnologia di recupero impiegata	Stadio di sviluppo della tecnologia	Vettore di scambio	Quantità vettore di scambio
82	109		Scambiatore acqua/acqua e scambiatore aria/acqua posti in serie	Tecnologia consolidata	Acqua (scambiatore acqua/acqua), aria (scambiatore aria/acqua)	
82	110		Scambiatore acqua/acqua e scambiatore aria/acqua posti in serie	Tecnologia consolidata	Acqua (scambiatore acqua/acqua), aria (scambiatore aria/acqua)	

**Tabella 36. Riassunto schematico stato dell'arte: dettagli utilizzo calore di scarto per il caso aziendale dell'azienda tessile**

Identificativo			Utilizzo calore di scarto				
ID doc	ID caso	Ref.	Processo che riceve calore	Interno/esterno	Valorizzazione calore di scarto	Quantità (flusso, potenza o energia prodotta)	Temperatura utilizzo
82	109		Acqua demineralizzata, aria in alimento alla caldaia	Interno	Energia termica		55°C (acqua demineralizzata), 30-40°C (aria in alimento alla caldaia)
82	110		Acqua demineralizzata, aria in alimento alla caldaia	Interno	Energia termica		55°C (acqua demineralizzata), 30-40°C (aria in alimento alla caldaia)

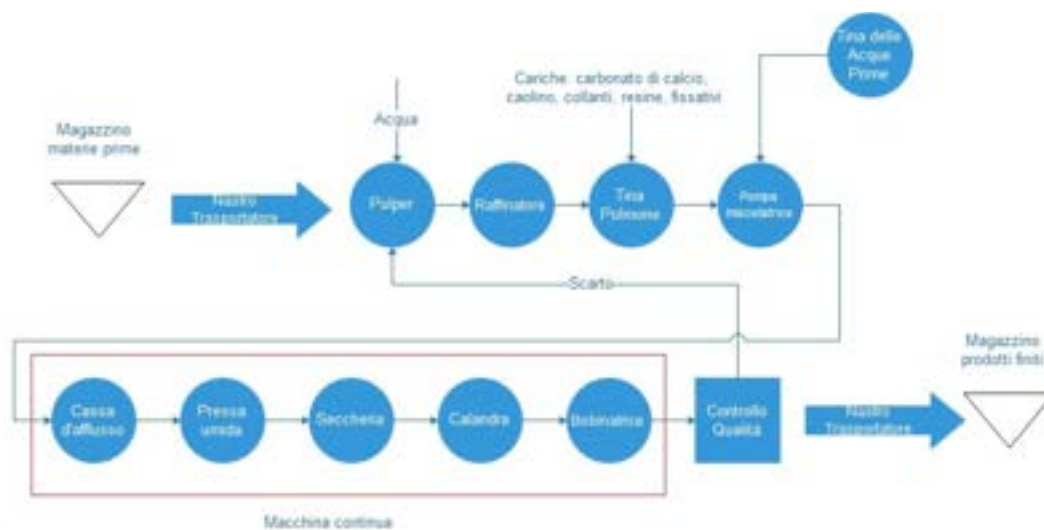
**Tabella 37. Riassunto schematico stato dell'arte: altre note per il caso aziendale dell'azienda tessile**

Identificativo			Altre note		
ID doc	ID caso	Ref.	Principali barriere	Soluzioni identificate	Altro
82	109				
82	110				

## 6.2 Cartiera

L'azienda effettua la produzione di carta "decorativa", ovvero un prodotto semilavorato che costituisce la struttura di laminati e nobilitati. La cartiera produce diverse tipologie di carte decorative (Base stampa, Unicolor, Bilancianti, ecc.), per una capacità complessiva di circa 50000 t/anno.

La materia prima principale è la cellulosa, che arriva in cartiera asciutta, confezionata in balle di fogli e pronta per iniziare il processo produttivo, schematicamente illustrato nel diagramma ASME di Figura 61.



**Figura 67. Rappresentazione ASME del processo di produzione della carta**

Le balle di cellulosa vengono messe su di un nastro trasportatore ed avviate ad una vasca cilindrica detta pulper, dove viene miscelata insieme all'acqua, ottenendo una pasta molto densa. La pasta di cellulosa viene lavorata nel pulper per circa trenta minuti e successivamente trasferita, tramite un'apposita pompa, in una grande tina di raccolta detta "polmone". Alla pasta di cellulosa vengono aggiunte le cariche (carbonato di calcio, caolino, ossidi, talco), che conferiranno alla carta peso, opacità, colore e stampabilità. La pasta di cellulosa viene inoltre additivata con una serie di prodotti chimici (ritentivi, collanti, resine, fissativi), che ne miglioreranno i parametri come la ritenzione, i carichi di rottura o, più semplicemente, il colore. La pasta di cellulosa raffinata, caricata e additivata è pronta per entrare nella "macchina continua" che la farà diventare carta.

In particolare, la pasta entra in una pompa miscelatrice, dove viene miscelata con una notevole quantità d'acqua, in modo che il rapporto pasta/acqua sia di 1 a 100. La miscela di acqua e pasta di cellulosa uscente dalla pompa miscelatrice viene spinta sino ad un diffusore chiamato "cassa d'afflusso", che distribuisce la miscela in maniera omogenea su di una tela chiusa ad anello che ruota a velocità costante. L'acqua viene drenata al di sotto della tela di formazione e raccolta in una vasca, in modo da poter essere utilizzata per un successivo processo produttivo.

Il foglio appena formatosi sulla tavola piana viene successivamente asciugato, attraverso due sistemi: il primo sfrutta la pressione generata da due cilindri contrapposti (pressa), tra i quali si fa passare il foglio umido; il secondo consiste nel far scorrere il foglio sopra una serie di cilindri riscaldati per mezzo di vapore a 100°C (seccheria), provocando l'evaporazione dell'acqua residua contenuta nella carta. Nelle macchine continue per carta vengono usati entrambi i sistemi.

Per ottenere il giusto grado di lisciatura, il foglio viene nuovamente pressato da una particolare pressa chiamata "calandra". Dopo la calandratrice, il foglio viene avvolto in bobine, per poi essere confezionato dal reparto imballo.

L'impianto è dotato di due caldaie ad olio diatermico, aventi ciascuna una potenza di 11.6 MW. L'olio diatermico così riscaldato viene inviato a due generatori di vapore indiretto, determinando una produzione totale di vapore saturo a 14 bar pari a 33.2 t/h. Dato che il vapore prodotto dalle due caldaie non è sufficiente ad alimentare le due macchine continue adibite alla produzione della carta, è stato realizzato un impianto di cogenerazione ad olio di palma. L'impianto, dotato di tre motori endotermici a ciclo diesel e tre generatori di vapore, ha una potenza elettrica di circa 20 MW ed una potenza termica di 7.7 MW, che viene fornita sotto forma di vapore saturo ( $p=5.5$  bar,  $T=162^{\circ}\text{C}$ ), con una portata massima pari a 11.7 t/h. L'energia elettrica viene in parte prodotta in media tensione e venduta alla cartiera; la restante parte è elevata a 150 kV (alta tensione) ed immessa nella rete elettrica nazionale. Il vapore prodotto dalle caldaie a recupero, invece, è venduto interamente alla cartiera.

### 6.3 Malteria industriale

L'azienda produce malto d'orzo che viene poi principalmente venduto a birrifici industriali. Su indicazione dell'azienda stessa, le analisi effettuate si sono concentrate sul processo di essiccazione dell'orzo, sicuramente uno dei più energivori se si considera il consumo di energia termica (si veda Figura 62).

L'energia utile in ingresso allo stabilimento è infatti principalmente adoperata per produrre grandi quantità di aria calda, che va ad alimentare tre grandi essiccatoi per la produzione di malto d'orzo. L'energia è fornita tramite due vettori: acqua calda di recupero, olio diatermico. Ciascuno dei tre essiccatoi lavora con produzione continua, per batch giornalieri, seguendo un ciclo preimpostato per temperatura e tempi di permanenza.



Figura 68: Schema funzionamento impianto di essiccazione orzo per la produzione di malto

L'aria esterna viene prima preriscaldata da degli scambiatori a tubi di vetro che recuperano parte del calore uscente dal camino, per poi entrare nelle vere e proprie batterie di scambio, dove in serie prima l'acqua poi l'olio forniscono il calore necessario per raggiungere la temperatura richiesta all'ingresso dell'essiccatoio. Il sistema di regolazione apre la valvola on/off delle batterie dell'acqua quando c'è richiesta di calore (temperatura in ingresso all'essiccatoio inferiore al necessario), se questo non è sufficiente a raggiungere la temperatura impostata, regola la valvola a tre vie della successiva batteria dell'olio diatermico, finché la temperatura misurata all'ingresso non uguaglia quella di set-point. Inizialmente l'impianto è stato progettato prevedendo l'utilizzo solamente di caldaie a gas naturale per coprire il carico termico richiesto. Queste producevano olio diatermico alla temperatura richiesta, ed in più veniva recuperato parte del calore disperso ai fumi da un circuito ad acqua. Successivamente con l'introduzione del sistema di recupero del calore del cogeneratore, le batterie di scambio Aria/Acqua sono state ampliate ed adeguate al maggiore carico termico

disponibile. Oggi con l'ausilio del calore fornito dal sistema di cogenerazione è sufficiente l'utilizzo di una sola delle tre caldaie installate nell'impianto.

L'acqua calda è prodotta per cogenerazione, dall'energia termica recuperata da un motore a combustione interna alimentato a gas naturale, un'altra piccola quantità di energia è recuperata dai fumi di scarico delle caldaie. Uno schema rappresentativo dei componenti dell'impianto è riportato in Figura 63, dove si può vedere come oltre all'impianto di cogenerazione il sistema dispone di una vasca di accumulo termico e di un recupero di calore dai fumi delle caldaie.

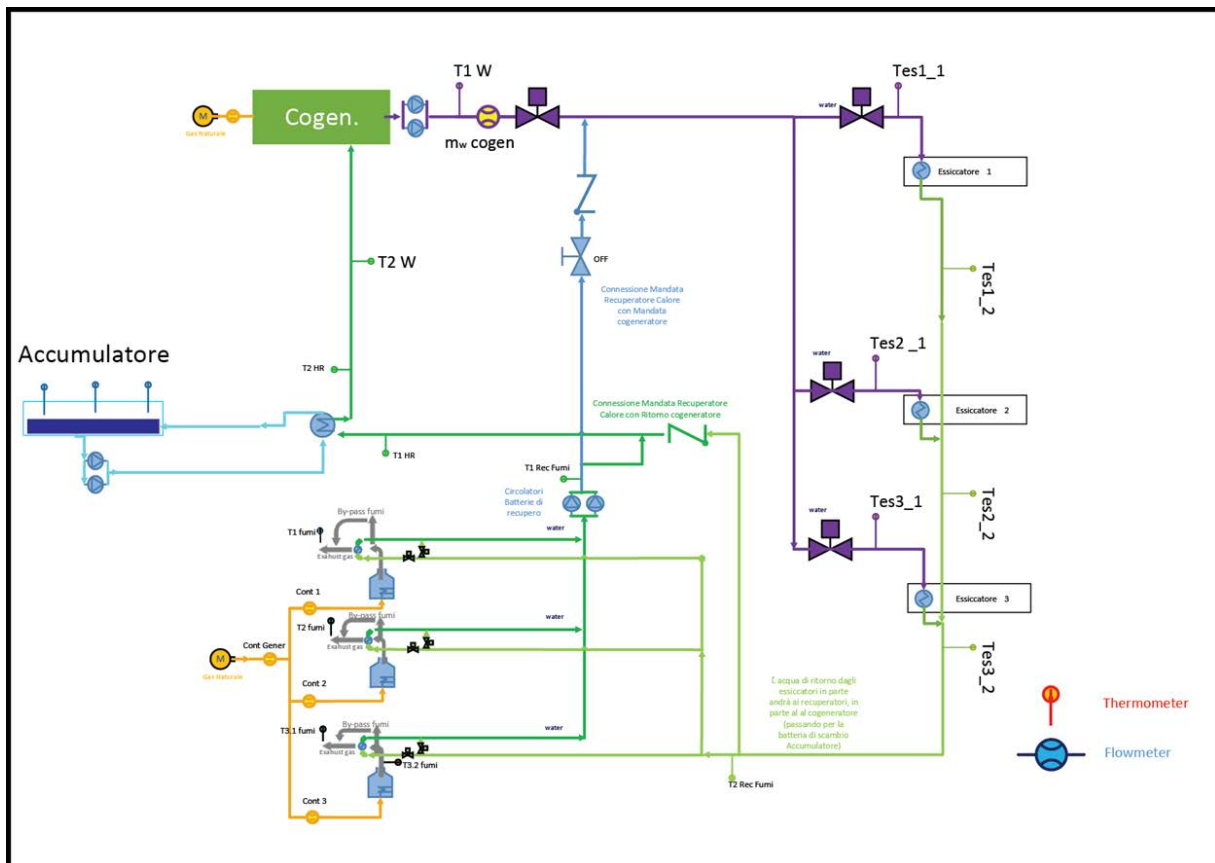


Figura 69: Schema di impianto vettore acqua

*Inserimento nel database creato degli interventi di recupero di calore individuati*

**Tabella 38: Riassunto schematico stato dell'arte: dettagli processo di recupero per il caso aziendale della malteria industriale**

Identificativo			Aziende			
ID doc	ID caso	Ref.	Riferimento geografico	Settori coinvolti (prod. Calore)	Sottosettore	Altri settori coinvolti (utilizzo calore)
83	111		Italia	Alimentare	Produzione di malto d'orzo	
83	112		Italia	Alimentare	Produzione di malto d'orzo	

**Tabella 39: Riassunto schematico stato dell'arte: dettagli produzione di calore di scarto per il caso aziendale della malteria industriale**

Identificativo			Produzione calore di scarto				
ID doc	ID caso	Ref.	Processo che genera calore di scarto	Vettore	Quantità (potenza termica o calore prodotto)	Temp. (°C)	Portata
83	111		Processo di essiccamento di prodotti alimentari	Aria esausta all'uscita dall'essiccatore		35°C	
83	112		Caldaie a gas	Fumi			

**Tabella 40. Riassunto schematico stato dell'arte: dettagli processo di recupero per il caso aziendale della malteria industriale**

Identificativo			Processo di recupero			
ID doc	ID caso	Ref.	Tecnologia di recupero impiegata	Stadio di sviluppo della tecnologia	Vettore di scambio	Quantità vettore di scambio
83	111		Scambiatore a tubi di vetro	Tecnologia consolidata	Aria	
83	112		Batteria di scambiatori di calore	Tecnologia consolidata	Acqua	

**Tabella 41. Riassunto schematico stato dell'arte: dettagli utilizzo calore di scarto per il caso aziendale della malteria industriale**

Identificativo			Utilizzo calore di scarto				
ID doc	ID caso	Ref.	Processo che riceve calore	Interno/esterno	Valorizzazione calore di scarto	Quantità (flusso, potenza o energia prodotta)	Temperatura utilizzo
83	111		Preriscaldamento dell'aria all'ingresso dell'essiccatore	Interno	Energia termica		30°C
83	112		Preriscaldamento dell'aria all'ingresso dell'essiccatore	Interno	Energia termica		45-50°C

**Tabella 42. Riassunto schematico stato dell'arte: altre note per il caso aziendale della malteria industriale**

Identificativo			Altre note		
ID doc	ID caso	Ref.	Principali barriere	Soluzioni identificate	Altro
83	111				
83	112				

## 6.4 Azienda produttrice di beni di consumo per l'igiene della persona

Lo stabilimento dell'azienda in questione è composto da:

- Reparti di produzione: sono tre e producono tre tipologie di prodotti differenti. Al loro interno sono presenti le linee di produzione, i magazzini materie prime relativi e alcuni impianti utili per la lavorazione dei materiali;
- Utilities: una serie di impianti tecnologici centralizzati per la produzione di servizi e vettori energetici;
- Magazzino prodotto finito e distribuzione;
- Mensa aziendale;
- Uffici.

Lo stabilimento riceve ogni giorno le materie prime necessarie programmate dalla logistica che vengono scaricate dagli addetti tramite carrelli elevatori elettrici negli appositi magazzini. In funzione dei programmi di produzione schedulati, le materie prime approvate e stoccate in colli vengono portate su ogni singola linea di produzione pronte per essere utilizzate. Le linee di produzione sono impianti modulari per la produzione continua dei prodotti presenti secondo vane tipologie e formati.

La lavorazione è tipicamente di trasformazione ed è completamente automatica; gli operatori di linea provvedono, oltre che ad alimentare le linee con le materie prime, al controllo del processo della linea affinché le specifiche igienico/qualitative vengano rispettate; le operazioni effettuate dagli operatori sono regolamentate da standard, regole e procedure operative legate alla sicurezza e all'ambiente.

Le unità modulari svolgono le seguenti funzioni: l'unità di produzione riceve in input le materie prime che formano il prodotto e le assembla; le materie prime sono costituite da nastri confezionati in bobine le quali vengono caricate sugli svolgitori tramite paranchi. L'unità di produzione svolge le bobine, unisce (tramite colle a caldo applicate da sistemi di fusori) e sagoma le varie materie prime confezionando il singolo prodotto e consegnandolo al raggruppatore che impila i prodotti per il successivo imbustamento. Successivamente alla

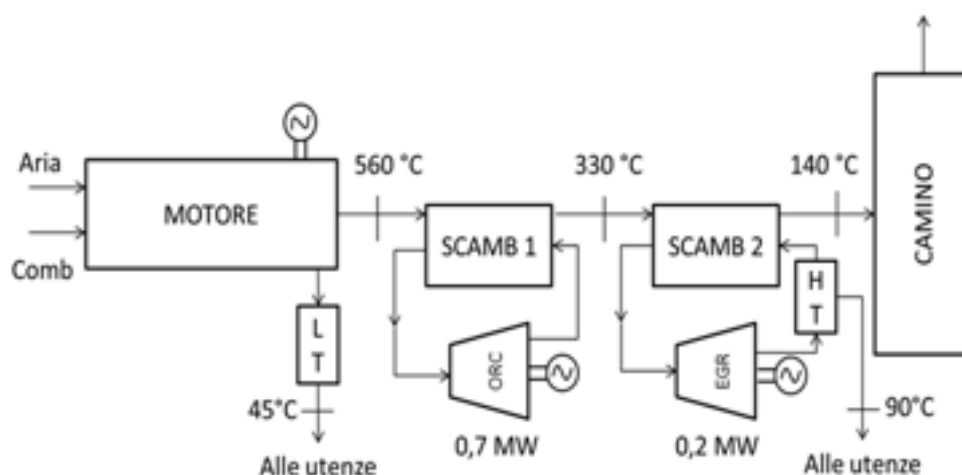
formazione del prodotto, questo viene imbustato e le buste vengono inviate alla cartonatrice, la quale preleva dal suo magazzino interno i cartoni preformati e collassati, li apre e inserisce le buste nei cartoni che, dopo essere stati sigillati, costituiscono la confezione finale del prodotto.

La confezione viene inviata nel magazzino prodotto finito attraverso rulliere, nastri trasportatori automatici o carrelli a guida laser (LGV). I cartoni vengono avviati automaticamente su piste di accumulo, e indirizzati ai robot per essere impilati su europallet. Sempre grazie a carrelli a guida laser, le confezioni vengono trasportate alle nastratrici che provvederanno all'imballaggio. Gli europallet, così confezionati, con sistemi automatici gestiti da un software, vengono stivati negli scaffali attraverso traslo-elevatori tramite un approccio "first in – first out"<sup>14</sup>. I prodotti da inviare ai clienti vengono prelevati dal magazzino in automatico dai traslo-elevatori ed avviati alle porte di carico degli automezzi attraverso sistemi automatizzati di carrelli distributori, rulliere, catene ed ascensori per essere infine caricati e spediti.

Gli scarti e gli sfridi generati durante il processo produttivo, selezionati per tipologie, vengono ceduti a dei recuperatori per essere successivamente riutilizzati come materie prime in altri cicli produttivi (tipo cartiere) o, se non possono essere riutilizzati, smaltiti. Le polveri formatesi invece vengono convogliate attraverso un sistema centralizzato di aspirazione ai filtri ed abbattute con un sistema ad umido o attraverso un sistema di filtrazione a secco. I solventi utilizzati per le decorazioni e marcature dei prodotti finiti e delle relative confezioni vengono captati e inviati ad un rotoconcentratore a zeolite e successivamente ad un post combustore rigenerativo. Gli sfridi generati durante la formazione del prodotto vengono invece aspirati e inviati ad impianti specifici che li raccolgono e li compattano all'interno di cassoni da inviare in discarica.

Lo stabilimento riceve in input diverse fonti energetiche (olio di palma, metano, biodiesel ed energia elettrica) alcune delle quali riforniscono un cogeneratore a olio di palma per la produzione combinata di energia elettrica ed energia termica mentre altre vengono utilizzate direttamente all'interno degli impianti e delle linee di produzione.

Il sistema di cogenerazione è stato studiato per produrre il maggior quantitativo di energia elettrica possibile in quanto l'energia termica all'interno dello stabilimento non viene utilizzata nel processo produttivo ma solamente per il riscaldamento degli ambienti. Il calore ad alta temperatura recuperato, in uscita dal motore a combustione interna (8 MW) viene infatti utilizzato prima in un impianto ORC da 0,7 MW, poi in una seconda turbina EGR (Exhaust Gas Recirculation) da 0,2 MW e solo alla fine, ciò che resta, è destinato al riscaldamento tramite l'utilizzo in due circuiti HT (90°C) e LT (45°C), come illustrato in Figura 64.



**Figura 70: Schema semplificato dei recuperi legati al cogeneratore**

La suddivisione dei flussi energetici utilizzati all'interno dell'impianto può essere visualizzata dal *Sankey Diagram* di Figura 65 dove si può notare che una parte del calore utilizzato nello stabilimento proviene dalla centrale termica alimentata a metano mentre una grossa porzione di calore dal cogeneratore viene

dispersa in ambiente; ciò è dovuto al fatto che alcune utenze necessitano di energia termica anche quando il cogeneratore non è in funzione e che il sistema di recupero del calore non è ottimizzato al meglio e necessita del supporto del combustibile fossile. La dispersione di tale quantità di calore è percepita come un problema dall'azienda in questione, che non ha però finora finanziato lo studio di un intervento di recupero del calore (importante sottolineare come l'azienda risulti molto matura dal punto di vista della gestione dell'energia, essendo anche certificata ISO 50001).

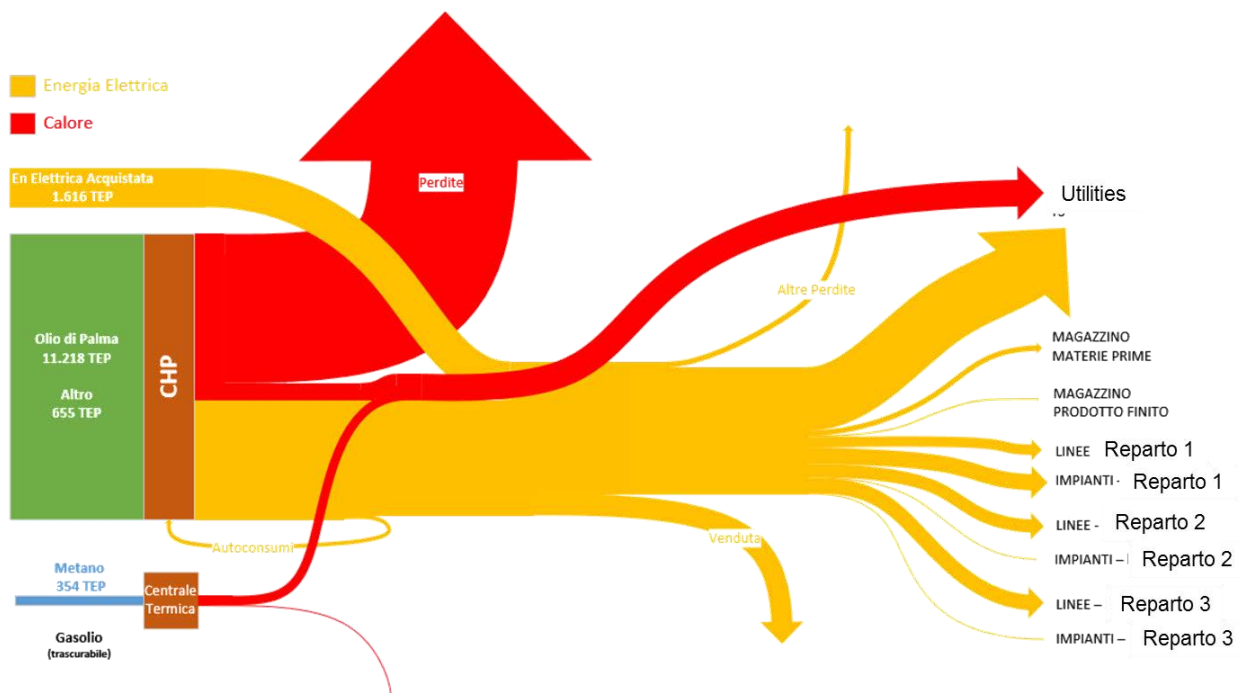


Figura 71: Sankey Diagram di stabilimento

## 7 Aggiornamento dei criteri di valutazione per la selezione dei settori sulla base dei dati GSE aggiornati al 2021

Nel corso del 2021, a seguito della pubblicazione di un importante studio sulla valutazione del potenziale del recupero del calore di scarto industriale ai fini del suo utilizzo in reti di teleriscaldamento a cura del Politecnico di Milano (161), che ha di fatto aggiornato i fattori di recupero proposti nel 2016 dal GSE (122), si è deciso di rivedere i criteri di selezione dei settori per verificare che i settori selezionati rispecchiassero effettivamente lo scenario corrente.

In questo studio gli autori, basandosi anche su un precedente lavoro di Berthou et al. (162), impostano il calcolo di fattori per il calcolo del calore di scarto disponibile secondo le seguenti equazioni:

$$E_{prim} = E_{abs} + E_{excess} [kWh] \quad (1)$$

$$E_{excess} = E_{heat,steam} + E_{heat,HT} + E_{heat,LT} + E_{heat,lost} [kWh] \quad (2)$$

dove  $E_{prim}$  è l'energia primaria consumata dal sito produttivo,  $E_{abs}$  è l'energia assorbita dal sito produttivo, mentre  $E_{excess}$  è il calore di scarto, comprendente la componente di calore di scarto ad alta temperatura derivante da vapore di processo ( $E_{heat,steam}$ ) e la componente di calore di scarto ad alta temperatura ( $E_{heat,HT}$ ), utili in particolare per i processi di recupero di calore interni allo stabilimento e generalmente sopra i 200 °C, la componente di calore di scarto a bassa temperatura ( $E_{heat,LT}$ ) e infine la componente di calore di scarto non recuperabile ( $E_{heat,lost}$ ). La suddivisione delle componenti del calore di scarto viene ulteriormente chiarita in Figura 68.

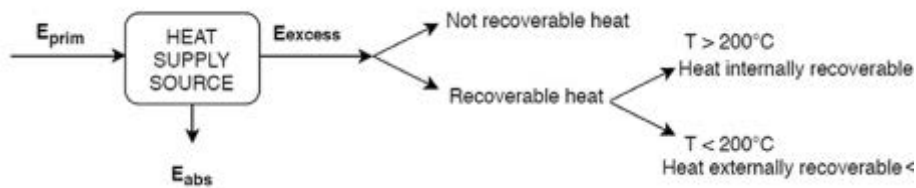


Figura 74: Suddivisione delle componenti del calore di scarto (161)

Il calore di scarto può quindi essere calcolato come segue:

$$E_{excess} = E_{prim} * (\eta_{steam} + \eta_{HT} + \eta_{LT} + \eta_{lost}) [kWh] \quad (3)$$

Lo studio stima a questo punto tutti i fattori riportati nell'equ. (3) per i diversi settori industriali, come riportato in Tabella 43.

Tabella 43: Fattori di calore di scarto disponibile stimati in (161)

Activity Sector	Waste heat			
	$\eta_{steam}$	$\eta_{HT}$	$\eta_{LT}$	$\eta_{loss}$
Fuel supply and refineriesa	–	–	–	–
Food products and beverages	18.2%	3.6%	28.1%	2.1%
Pulp, papers and edition	36.1%	7.9%	0.5%	1.8%
Basic chemicals	8.3%	11.2%	6.5%	–
Other non metallic mineral products	6.4%	11.0%	2.6%	–
Capital goods Manuf	7.8%	7.8%	7.8%	2.6%
Fine chemical products	12.5%	16.8%	9.8%	–
Iron and steel	3.5%	3.5%	3.5%	1.2%
Fabricated metals products	4.5%	4.5%	4.5%	1.5%
Textile	7.8%	7.8%	7.8%	2.6%
Others	15.6%	15.6%	15.6%	5.2%

Si è quindi deciso di considerare tra i criteri, a sostituzione di quelli proposti dal GSE nel 2016, i fattori riportati in Tabella 43, secondo il valore, il peso e i punteggi di seguito illustrati. La Tabella 44 riassume i nuovi criteri introdotti sulla base dell'aggiornamento al 2021 con i relativi valori, in Tabella 45 i pesi assegnati a ciascun criterio con le relative motivazioni, in Tabella 46 l'assegnazione dei punteggi e infine in Tabella 47 il riepilogo dei punteggi assegnati a ciascun settore.

Tabella 44: Valori dei criteri di scelta per ogni singolo settore – aggiornamento 2021

Settore	Fattori di calore di scarto disponibile come indicati in Dénarié et al. 2021 (161)	Progetti di recupero di calore presenti nel database EU-MERCI	Opportunità di recupero di calore presenti nel database IAC	Casi di recupero di calore a bassa temperatura per singolo settore inseriti nel database ENEA	Presenza dei singoli settori e dei relativi flussi di calore a bassa temperatura nella Tabella 4 del presente report	Numero di diagnosi energetiche pervenute a ENEA ai sensi del D. Lgs. 102/2014 nel 2019
Iron and Steel	3,5	44	1594	15	Si, con flussi solo parzialmente nel range di temperatura corretto	290
Non-Ferrous Metals	0	0	0	0	Si	218
Chemical and Petrochemical	6,5	50	1075	15	Si	449
Non-Metallic Minerals	2,6	91	293	5	No	508

Mining and Quarrying	0	0	0	0	No	53
Food and Tobacco	28,1	75	1145	29	Si	826
Textile and Leather	7,8	0	396	21	Si	529
Paper, Pulp and Print	0,5	27	608	7	Si	297
Transport Equipment	0	0	0	0	No	218
Machinery	0	5	0	0	No	448
Wood and Wood Products	0	0	377	2	No	132
Construction	0	0	0	1	Si, con flussi solo parzialmente nel range di temperatura corretto	176
Non-specified (Industry)	15,6	18	1507	0	No	0

**Tabella 45: Elenco dei pesi assegnati a ciascun criterio e sintesi delle relative motivazioni – aggiornamento 2021**

Criterio	Peso	Motivazione
<b>Fattori di calore di scarto disponibile come indicati in Dénarié et al. 2021 (161)</b>	4	Questa valutazione è molto rigorosa metodologicamente e tiene ben conto dei range di temperatura, anche se non valuta l'effettiva disponibilità di calore per settore, ma solo dei fattori percentuali
<b>Progetti di recupero di calore presenti nel database EU-MERCI</b>	1	Livelli di temperatura non considerati, non contestualizzazione all'industria nazionale, progetti per lo più con tecnologie allo stato dell'arte
<b>Opportunità di recupero di calore presenti nel database IAC</b>	1	Livelli di temperatura non considerati, non contestualizzazione all'industria nazionale, opportunità per lo più con tecnologie allo stato dell'arte
<b>Casi di recupero di calore a bassa temperatura per singolo settore inseriti nel database ENEA</b>	4	Il database tiene conto dei livelli di temperatura, è impostato su scala globale e non regionale e tiene conto di fonti come progetti di ricerca e articoli scientifici che garantiscono uno sguardo sulle tecnologie innovative
<b>Presenza dei singoli settori e dei relativi flussi di calore a bassa temperatura nella Tabella 4 del presente report</b>	2	Basato su studi importanti nel settore e tiene conto dei livelli di temperatura, ma non è contestualizzato all'industria nazionale ed è basato comunque su un numero di fonti ristretto
<b>Numero di diagnosi energetiche pervenute a ENEA ai sensi del D.Lgs. 102/2014 nel 2019</b>	3	Non tiene conto nello specifico di dati relativi al recupero di calore, ma è abilitante per le attività da svolgere nel seguito del progetto (LA3.20 in particolare) e fornisce una contestualizzazione rispetto all'industria nazionale

**Tabella 46: Modalità di assegnazione dei punteggi per ciascun criterio – aggiornamento 2021**

Criterio	Punteggio	Criterio di assegnazione del punteggio
<b>Fattori di calore di scarto disponibile come indicati in Dénarié et al. 2021 (161)</b>	0	0-1
	1	2-5
	2	6-10
	3	11-30

<b>Progetti di recupero di calore presenti nel database EU-MERCI</b>	0	0-10
	1	11-30
	2	31-50
	3	51-100
<b>Opportunità di recupero di calore presenti nel database IAC</b>	0	0
	1	1-400
	2	401-1500
	3	1501-1600
<b>Casi di recupero di calore a bassa temperatura per singolo settore inseriti nel database ENEA</b>	0	0-4
	1	5-10
	2	11-15
	3	16-30
<b>Presenza dei singoli settori e dei relativi flussi di calore a bassa temperatura nella Tabella 4 del presente report</b>	0	-
	1	No
	2	Si, con flussi solo parzialmente nel range di temperatura corretto
	3	Si
<b>Numero di diagnosi energetiche pervenute a ENEA ai sensi del D.Lgs. 102/2014 nel 2019</b>	0	0-100

**Tabella 47: Riepilogo dei punteggi per ogni criterio e del punteggio complessivo di ciascun settore – aggiornamento 2021**

Peso	4	1	1	4	2	3	
Settore	Fattori di calore di scarto disponibile come indicati in Déclaré et al. 2021 (161)	Progetti di recupero di calore presenti nel database EU-MERCI	Opportunità di recupero di calore presenti nel database IAC	Casi di recupero di calore a bassa temperatura per singolo settore inseriti nel database ENEA	Presenza dei singoli settori e dei relativi flussi di calore a bassa temperatura nella Tabella 4 del presente report	Numero di diagnosi energetiche pervenute a ENEA ai sensi del D.Lgs. 102/2014 nel 2019	Punteggio complessivo di settore
Iron and Steel	1	2	3	2	2	1	24
Non-Ferrous Metals	0	0	0	0	3	1	9
Chemical and Petrochemical	2	2	2	2	3	2	32
Non-Metallic Minerals	1	3	1	1	1	3	23
Mining and Quarrying	0	0	0	0	1	0	2
Food and Tobacco	3	3	2	3	3	3	44
Textile and Leather	2	0	1	3	3	3	36
Paper, Pulp and Print	0	1	2	1	3	1	16
Transport Equipment	0	0	0	0	1	1	5
Machinery	0	0	0	0	1	2	8
Wood and Wood Products	0	0	1	0	1	1	6
Construction	0	0	0	0	2	1	7
Non-specified (Industry)	3	1	3	0	1	0	18

Dalla Tabella 47 si può notare in maniera ancora più netta la prevalenza, in termini di punteggio, dei settori alimentare e tessile rispetto a quanto riportato in Tabella 32. Questo ha avvalorato l'ipotesi del gruppo di lavoro di focalizzare le proprie analisi definitivamente su questi due settori. Per il settore alimentare, data la grande varietà e scarsa omogeneità dei processi industriali per singolo sotto-settore, si è scelto di orientare le analisi a due sotto-settori per i quali si ha una forte rappresentanza nei database considerati (EU-MERCI e IAC) e anche un buon numero di diagnosi a disposizione tra quelle consegnate a ENEA a seguito del D.Lgs. 102/2014: caseario e produzione di prodotti da forno. Nella Tabella 48 un riepilogo dei dati utilizzati per scegliere i due sotto-settori del settore alimentare, mentre nelle Tabella 49 e Tabella 50 il calcolo dei settori da considerare prioritari (secondo la stessa metodologia precedentemente illustrata).

**Tabella 48: Riepilogo dei valori utilizzati per la scelta dei due sotto-settori del settore alimentare**

Sotto-settore	Progetti di recupero di calore presenti nel database EU-MERCI	Opportunità di recupero di calore presenti nel database IAC	Casi di recupero di calore a bassa temperatura per singolo settore inseriti nel database ENEA	Numero di diagnosi energetiche pervenute a ENEA ai sensi del D.Lgs. 102/2014 nel 2019
Processing and preserving of meat and meat products	6	213	1	149
Processing and preserving of fruit and vegetables	20	166	1	86
Manufacturing of vegetable and animal oils and fats	1	19		24
Operation of dairies and cheese making	16	173	4	88
Manufacture of grain mill products, starches and starch products	6	71		92
Manufacture of bakery and farinaceous products	8	145	3	124
Manufacture of other food products	10	181	12	91
Manufacture of prepared animal feeds	4	0		44

**Tabella 49: Modalità di assegnazione dei punteggi per ciascun criterio – sotto-settori del settore alimentare**

Criterio	Punteggio	Criterio di assegnazione del punteggio
Progetti di recupero di calore presenti nel database EU-MERCI	0	0-5
	1	6-9
	2	10-15
	3	16-20
Opportunità di recupero di calore presenti nel database IAC	0	0-20
	1	21-100
	2	101-170
	3	171-250
Casi di recupero di calore a bassa temperatura per singolo settore inseriti nel database ENEA	0	0
	1	1
	2	2-5
	3	6-15
Numero di diagnosi energetiche pervenute a ENEA ai sensi del D.Lgs. 102/2014 nel 2019	0	0-30
	1	31-50
	2	21-100
	3	101-150

**Tabella 50: Riepilogo dei punteggi per ogni criterio e del punteggio complessivo di ciascun settore – sotto-settori del settore alimentare**

Peso	1	1	4	3	
Settore	Progetti di recupero di calore presenti nel database EU-MERCI	Opportunità di recupero di calore presenti nel database IAC	Casi di recupero di calore a bassa temperatura per singolo settore inseriti nel database ENEA	Numero di diagnosi energetiche pervenute a ENEA ai sensi del D.Lgs. 102/2014 nel 2019	Punteggio complessivo di settore
Processing and preserving of meat and meat products	1	3	1	3	17
Processing and preserving of fruit and vegetables	3	2	1	2	15
Manufacturing of vegetable and animal oils and fats	0	0	0	0	0
Operation of dairies and cheese making	3	3	2	2	20
Manufacture of grain mill products, starches and starch products	1	1	0	2	8
Manufacture of bakery and farinaceous products	1	2	2	3	20
Manufacture of other food products	2	3	3	2	23
Manufacture of prepared animal feeds	0	0	0	1	3

## 8 Aggiornamento del database dei casi di studio sulla base dei dati aggiornati al 2021

Il database dei casi di studio è stato ampliato, inserendo circa 50 ulteriori casi studio di interventi di recupero di calore in ambito industriale. Questi ultimi sono derivati sia da un'attenta ricerca di studi di letteratura pubblicati nel periodo compreso tra il 2019 ed il 2021 (163–184), quindi contemporaneo o successivo alla definizione della struttura e alla prima popolazione del database descritti nei paragrafi precedenti del presente report, dall'analisi dei risultati di progetti europei ed internazionali inerenti al recupero del calore di scarto industriale (185–187), che da un approfondimento dell'analisi del report dell'International Energy Agency, relativo all'applicazione a livello europeo e mondiale di diverse tecnologie di pompe di calore per il recupero del calore di scarto generato da processi afferenti a numerosi settori industriali (84).

Si ritiene opportuno sottolineare il notevole sforzo compiuto per l'ampliamento del database, dovuto principalmente alla difficoltà di individuare casi di studio per i quali siano disponibili informazioni di dettaglio, in grado di caratterizzare gli interventi in termini di:

- caratteristiche delle sorgenti e dei pozzi di calore di scarto;
- tecnologie di recupero e soluzioni tecniche implementate;
- prestazioni energetico-economiche e benefici ambientali associati agli interventi medesimi.

Le tabelle seguenti riportano il dettaglio delle informazioni estrapolate grazie all'approfondimento dell'indagine condotta nel corso del 2021 e inserite nel database.

**Tabella 51. Riassunto schematico stato dell'arte: settori aziendali coinvolti (aggiornamento database al 2021)**

Identificativo			Aziende			
ID doc	ID caso	Ref.	Riferimento geografico	Settori coinvolti (prod. Calore)	Sottosettore	Altri settori coinvolti (utilizzo calore)
175	238	(163)				
176	239	(164)				
177	240	(165)		Cementificio		
178	241	(166)	Espoo (Finlandia)	Data center		Residenziale
179	242	(167)		Cementificio		
180	243	(168)	Şanlıurfa (Turchia)	Cementificio		
181	244	(169)		Tessile		
182	245	(170)	Binzhou (Cina)	Petrochimico		
183	246	(171)	Kofar El-Ramli (Egitto)	Vetreria		
184	247	(172)		Metallurgico	Produzione di alluminio	
185	248	(173)		Produzione tabacco		
186	249	(174)		Ceramico		
187	250	(175)				
188	251	(176)				
189	252	(177)	Croazia	Allevamento di mucche		
190	253	(84)	Germania	Metallurgico	Rivestimenti protettivi per metalli	
190	254	(84)	Germania	Metallurgico	Rivestimenti protettivi per metalli	
191	255	(84)	Germania	Metallurgico	Produzione di parti metalliche	
192	256	(84)	Germania	Metallurgico	Produzione di cavi elettrici	
193	257	(84)	Germania	Metallurgico	Produzione di viti di grande diametro per rotaie, turbine eoliche ed altri macchinari	
194	258	(84)	Germania	Metallurgico	Rivestimenti protettivi per metalli	
195	259	(84)	Germania	Metallurgico	Produzione e trattamento superficiale di metalli	
196	260	(84)	Germania	Chimico	Produzione di abrasivi	
197	261	(84)	Germania	Tessile	Fabbricazione di tessuti tecnici e decorativi	
198	262	(84)	Isola di Shikoku (Giappone)	Alimentare	Produzione di noodles congelati	
199	263	(84)	Aichi (Giappone)	Alimentare	Produzione di distillati	
200	264	(178)	Regno Unito	Acciaieria		
201	265	(179)	Cina	Cementificio		
202	266	(185)	Italia	Cementificio		
202	267	(185)	Italia	Vetreria		
202	268	(185)	Spagna	Acciaieria		
203	269	(186)	Australia	Alimentare	Produzione di carne	
204	270	(186)	Melbourne (Australia)	Alimentare		
205	271	(187)	Austria	Alimentare	Produzione di amidi	
206	272	(187)	(Uttendorf) Austria	Edilizia	Produzione di laterizi	
207	273	(84)	Austria	Alimentare	Produzione di carne	
208	274	(84)	Austria	Elettronica	Produzione di componenti elettronici	
209	275	(84)	Dornbirn (Austria)	Alimentare	Produzione di birra	
210	276	(84)	Hallein (Austria)	Legno	Produzione di cellulosa e bioenergie da biomasse legnose	
211	277	(84)	Korea	Chimico	Produzione di resine e policarbonato	
212	278	(84)	Pernis (Netherlands)	Chimico	Produzione di polipropilene	
213	279	(84)	Rotterdam (Olanda)	Alimentare	Produzione di margarina e burro d'arachidi	
214	280	(84)	Lelystad (Olanda)	Alimentare	Produzione di patate fritte	
215	281	(84)	Apeldoorn (Olanda)	Alimentare	Produzione di carne	
216	282	(180)		Chimico		
217	283	(181)	Iran	Cementificio	Produzione di cemento Portland	
218	284	(182)		Cementificio		

219	285	(183)		Ceramica	Produzione di piastrelle
220	286	(184)		Alimentare	Produzione di zucchero
220	287	(184)		Alimentare	Produzione di zucchero
220	288	(184)		Alimentare	Produzione di zucchero

Tabella 52. Riassunto schematico stato dell'arte: dettagli produzione calore di scarto (aggiornamento database al 2021)

Identificativo			Produzione calore di scarto				
ID doc	ID caso	Ref.	Processo che genera calore di scarto	Vettore	Quantità (potenza termica o calore prodotto)	Temp. (°C)	Portata
175	238	(163)				150	
176	239	(164)				160	
177	240	(165)	Forno rotante per la produzione di clinker	Gas esausti		280-380	10 m <sup>3</sup> /s
178	241	(166)	Raffreddamento delle apparecchiature del data center e degli smart poles 5G	Acqua		30	
179	242	(167)	Radiazione emessa da un forno rotante per la produzione di clinker	Superficie del forno rotante	4980 kWt	375	
180	243	(168)	Piroprocessazione del cemento	Gas esausti		250	18.43 kg/s
181	244	(169)	Asciugatura di tessuti	Gas esausti all'uscita dell'essiccatoio		55	
182	245	(170)	Raffreddamento dei liquami	Liquami		110	80 t/h
183	246	(171)	Fornace per la produzione del vetro	Gas esausti		400	3724 m <sup>3</sup> /h
184	247	(172)	Produzione dell'alluminio per via elettrolitica	Gas esausti		150	12 kg/s
185	248	(173)	Essiccamento del tabacco	Gas esausti (miscela aria-vapore)		140	950-1100 kg/h
186	249	(174)	Cottura della ceramica	Gas esausti		204	6000 kg/h
187	250	(175)		Acqua calda di scarto proveniente da processi industriali		99.69	1 kg/s
188	251	(176)		Acqua calda		95	1 kg/s
189	252	(177)	Raffreddamento dell'impianto di cogenerazione comprendente 2 motori a combustione interna alimentati a biogas	Gas esausti prodotti dal cogeneratore		410	1.77 kg/s (per ciascun motore)
190	253	(84)	Raffreddamento del bagno di cromo	Acqua di raffreddamento	50-600 kW	33-37	
190	254	(84)	Raffreddamento del bagno di cromo	Acqua di raffreddamento	50-600 kW	33-37	
191	255	(84)	Raffreddamento di macchine per taglio laser ed elettroerosione	Acqua di raffreddamento			
192	256	(84)	Processi vari			27	
193	257	(84)	Raffreddamento del forno ad induzione	Acqua di raffreddamento	436 kW	25	
194	258	(84)	Raffreddamento del bagno di cromo	Acqua di raffreddamento		50-60	
195	259	(84)	Raffreddamento delle macchine per taglio laser	Acqua di raffreddamento		27	
196	260	(84)	Raffreddamento della fornace elettrica	Acqua di raffreddamento		35	
197	261	(84)	Tintura filati	Aria esausta	110 kW	30-40	
198	262	(84)	Raffreddamento dei noodles a valle del processo di bollitura	Acqua di raffreddamento		17	
199	263	(84)	Condensazione di una soluzione di etanolo al 95%	Acqua calda		<=75	
200	264	(178)	Produzione di coke metallurgico	Gas esausti prodotti dal forno a coke	21 MW	221	66 kg/s
201	265	(179)	Produzione del clinker	Aria all'uscita del sistema di		220	43.01 kg/s

				raffreddamento del forno per la produzione del clinker			
202	266	(185)	Produzione del clinker	Aria all'uscita del sistema di raffreddamento del forno per la produzione del clinker	9900 kW	330	125000 Nm <sup>3</sup> /h
202	267	(185)	Forno per la produzione del vetro	Gas esausti prodotti dal forno	3130 kW	380	43000 Nm <sup>3</sup> /h
202	268	(185)	Forno di risurriscaldamento per la piegatura dei metalli	Gas esausti prodotti dal forno	3250 kW	425	34000 Nm <sup>3</sup> /h
203	269	(186)	Condensazione del fluido frigorifero delle macchine impiegate per la refrigerazione della carne	Acqua		30	
204	270	(186)	Condensazione del fluido frigorifero delle macchine impiegate per la refrigerazione	Acqua	1250 kW		
205	271	(187)	Condensazione del fluido frigorifero della pompa di calore e condensazione del vapore acqueo contenuto nella corrente d'aria all'uscita dall'essiccatore	Fluido frigorifero, Acqua			140 (condensazione fluido frigorifero), 90 (condensazione vapore acqueo)
206	272	(187)	Condensazione del fluido frigorifero della pompa di calore e condensazione del vapore acqueo contenuto nella corrente d'aria all'uscita dall'essiccatore	Fluido frigorifero, Acqua			120 (condensazione fluido frigorifero), 90 (condensazione vapore acqueo)
207	273	(84)	Condensazione del fluido frigorifero dei chillers e raffreddamento dei compressori dell'aria			26	
208	274	(84)	Condensazione del fluido frigorifero della pompa di calore e raffreddamento dei compressori dell'aria			75	
209	275	(84)	Condensazione del fluido frigorifero dei chillers	Fluido frigorifero			
210	276	(84)	Generazione di energia elettrica e termica attraverso un impianto di cogenerazione a biomasse legnose (5 MWel e 30 MWt)	Gas esausti dell'impianto di cogenerazione a biomasse legnose		50	
211	277	(84)	Produzione di difenil carbonato	Vapore allo scarico dell'impianto di produzione di difenil carbonato			
212	278	(84)	Produzione di polipropilene	Vapore all'uscita della colonna di distillazione			
213	279	(84)	Condensazione del fluido frigorifero di un chiller ad ammoniac	NH3			
214	280	(84)	Asciugatura delle patate	Aria umida all'uscita del sistema di asciugatura delle patate			
215	281	(84)	Condensazione del fluido frigorifero dell'impianto di refrigerazione	Fluido frigorifero		23	
216	282	(180)	Sintesi del dietil-carbonato attraverso distillazione reattiva	Condense di vapore all'uscita del reboiler della colonna di distillazione	2645,20 kW	96,9	

217	283	(181)	Produzione di clinker	Gas esausti all'uscita del preriscaldatore e gas esausti all'uscita del sistema di raffreddamento a griglia		320 (gas esausti all'uscita del preriscaldatore) e 350 (gas esausti all'uscita del sistema di raffreddamento a griglia)	2 kg/kg clinker (gas esausti all'uscita del preriscaldatore) e 1.54 kg/kg clinker (gas esausti all'uscita del sistema di raffreddamento a griglia)
218	284	(182)	Produzione di clinker	Gas esausti all'uscita del preriscaldatore ciclonico		390	359000 m3/h
219	285	(183)	Cottura delle piastrelle	Gas esausti all'uscita del forno di cottura	700 kW	245	26000 kg/h
220	286	(184)	Produzione di energia elettrica e termica attraverso il cogeneratore	Gas esausti		190	62.63 kg/s
220	287	(184)	Produzione di energia elettrica e termica attraverso il cogeneratore	Spurgo di vapore dal boiler	831 kW	233	0.94 kg/s
220	288	(184)	Produzione di energia elettrica e termica attraverso il cogeneratore	Gas esausti	6042 kW	190	62.63 kg/s

Tabella 53. Riassunto schematico stato dell'arte: dettagli processo di recupero (aggiornamento database al 2021)

Identificativo			Processo di recupero			
ID doc	ID caso	Ref.	Tecnologia di recupero impiegata	Stadio di sviluppo della tecnologia	Vettore di scambio	Quantità vettore di scambio
175	238	(163)	Ciclo Kalina (NH <sub>3</sub> -H <sub>2</sub> O) accoppiato ad una macchina frigorifera ad assorbimento (LiBr-H <sub>2</sub> O)	Sperimentale	Miscela NH <sub>3</sub> -H <sub>2</sub> O	
176	239	(164)	Macchina frigorifera ad assorbimento costituiti da due cicli in cascata operanti con R134a e R23 come refrigeranti e con DMF come assorbente	Sperimentale	Miscela di R134a-R23-DMF	
177	240	(165)	ORC (R245fa) alimentato alternativamente o sinergicamente dal calore proveniente dai gas esausti e da un campo di collettori solari	Consolidata	R245fa	8 kg/s
178	241	(166)	Pompa di calore con espansione ad eiettore operante con diversi fluidi refrigeranti: 133mzz(Z), R1233zd(E), R1224yd(Z) e R1234ze(Z)	Consolidata	Fluido refrigerante	
179	242	(167)	ORC (Ciclopentano)	Consolidata	Ciclopentano	
180	243	(168)	Ciclo Rankine+Chiller ad assorbimento (LiBr-H <sub>2</sub> O) o ORC(R123, R245fa, n-pentano, MM,MDM)+Chiller ad assorbimento (LiBr-H <sub>2</sub> O)	Consolidata	Acqua (Ciclo Rankine, scambiatore di calore per produzione di ACS), R123, R245fa, n-pentano, MM,MDM (ORC), LiBr-H <sub>2</sub> O (Chiller ad assorbimento)	
181	244	(169)	Valvola di miscelamento (recupero tramite ricircolo dei gas esausti) o scambiatore di calore a piastre compatto (recupero tramite rigenerazione)	Consolidata	Aria all'ingresso dell'essiccatoio	
182	245	(170)	ORC (TY-1) provvisto di condensatore evaporativo	Consolidata	Acqua	98 t/h
183	246	(171)	Chiller ad assorbimento (LiBr-H <sub>2</sub> O)	Consolidata	Acqua	25 m <sup>3</sup> /h
184	247	(172)	ORC (Propano)	Consolidata	Acqua	23 kg/s
185	248	(173)	Scambiatore di calore a piastre	Consolidata	Miscela acqua-glicole etilenico	7800 g/s
186	249	(174)	Scambiatore heat pipe	Consolidata	Aria	2640 kg/h
187	250	(175)	Sistema di ricompressione meccanica del vapore accoppiato ad un ORC	Sperimentale	Acqua	
188	251	(176)	Impianto di cogenerazione comprendente un ORC accoppiato ad una pompa di calore per mezzo	Sperimentale	Pentano, R365mfc, R245ca, R1233zd(E), R1224yd(Z), R600,	

			dell'evaporatore		Isobutano, R114, R190	
189	252	(177)	Ciclo Rankine o ORC	Consolidata	Acqua (impianto a vapore) o toluene (ORC)	
190	253	(84)	Pompa di calore elettrica per la produzione di energia termica (200 kW) e frigorifera (147 kW) con pompa di circolazione a flusso variabile	Consolidata		
190	254	(84)	Pompa di calore elettrica per la produzione di energia termica (200 kW) e frigorifera (147 kW) con pompa di circolazione a flusso variabile, sistema di accumulo caldo (2 m <sup>3</sup> ) e scambiatore di calore in sostituzione del sistema di riscaldamento elettrico del bagno di cromo	Consolidata		
191	255	(84)	Pompa di calore elettrica (20 kW)	Consolidata		
192	256	(84)	Pompa di calore elettrica (230 kW)	Consolidata	R134a	
193	257	(84)	Pompa di calore elettrica (due unità da 292 kW)	Consolidata		
194	258	(84)	Pompa di calore elettrica (143 kW) e serbatoi di accumulo caldo primario (7.5 m <sup>3</sup> ) e secondario (40 m <sup>3</sup> )	Consolidata		
195	259	(84)	Pompa di calore elettrica (260 kW) e serbatoi di accumulo caldo e freddo	Consolidata		
196	260	(84)	Pompa di calore elettrica (110 kW, 80 kW) e serbatoi di accumulo caldo e freddo	Consolidata		
197	261	(84)	Pompa di calore elettrica (137 kW) e serbatoio di accumulo caldo	Consolidata		
198	262	(84)	Pompa di calore elettrica (2 unità da 71.9 kW, e 50.1 kW) e serbatoio di accumulo caldo (24 m <sup>3</sup> )	Consolidata	R744	
199	263	(84)	Sistema combinato per la ricompressione termica (TVR) e meccanica (MVR) del vapore	Consolidata		
200	264	(178)	ORC (Benzene)	Consolidata	Benzene	
201	265	(179)	ORC (esano, iso-esano, R601, R123, R245fa)	Consolidata	Esano, iso-esano, R601, R123, R245fa	
202	266	(185)	ORC	Consolidata		
202	267	(185)	ORC	Consolidata		
202	268	(185)	ORC	Consolidata		
203	269	(186)	Pompa di calore ad NH3 a doppio stadio (630 kW)	Consolidata	NH3	
204	270	(186)	Pompa di calore ad NH3 (1500 kW)	Consolidata	NH3	
205	271	(187)	Sistema con 2 scambiatori di calore e pompa di calore a doppio ciclo (400 kW)	Consolidata	Aria all'ingresso dell'essiccatore, fluido frigorifero della pompa di calore	200 t/h (aria all'ingresso dell'essiccatore)
206	272	(187)	Sistema di scambiatori di calore e pompa di calore a doppio ciclo	Consolidata	Aria all'ingresso dell'essiccatore, fluido frigorifero della pompa di calore	
207	273	(84)	Pompa di calore (R134a) da 257 kWt	Consolidata	R134a	
208	274	(84)	Pompa di calore e chiller ad assorbimento con annesso serbatoio di accumulo freddo	Consolidata		
209	275	(84)	Pompa di calore a compressione di vapore (NH3) da 370 kWt	Consolidata	NH3	
210	276	(84)	Pompa di calore ad assorbimento (LiBr-H2O) a singolo stadio da 7.5 MWt	Consolidata	Acqua	
211	277	(84)	Sistema di ricompressione meccanica del vapore (MVR)	Consolidata		
212	278	(84)	Sistema di ricompressione meccanica del vapore (MVR)	Consolidata	Soluzione in alimento alla colonna di distillazione	
213	279	(84)	Pompa di calore a compressione di vapore (NH3) da 1400 kW	Consolidata	NH3	

214	280	(84)	Pompa di calore a compressione di vapore (NH3) da 880 kW	Consolidata	NH3	
215	281	(84)	Pompa di calore a compressione di vapore da 440 kW	Consolidata		
216	282	(180)	ORC (R113, R123, R245fa, R600a, R601a)	Consolidata	R113, R123, R245fa, R600a, R601a	
217	283	(181)	Ciclo Rankine	Consolidata	Acqua	
218	284	(182)	Ciclo Kalina (NH3-H2O)	Consolidata	NH3-H2O	
219	285	(183)	Scambiatore a tubo di calore	Sperimentale	Acqua	
220	286	(184)	Pompa di calore ad assorbimento (LiBr-H2O)	Consolidata	LiBr-H2O	
220	287	(184)	ORC (n-pentano)	Consolidata	N-pentano	
220	288	(184)	ORC (n-pentano)	Consolidata	N-pentano	

Tabella 54. Riassunto schematico stato dell'arte: dettagli utilizzo calore di scarto (aggiornamento database al 2021)

Identificativo			Utilizzo calore di scarto				
ID doc	ID caso	Ref.	Processo che riceve calore	Interno/ esterno	Valorizzazione calore di scarto	Quantità (flusso, potenza o energia prodotta)	Temperatura utilizzo
175	238	(163)	Produzione di energia elettrica	Interno	Energia elettrica	51.24 kWe	
176	239	(164)	Produzione di energia frigorifera	Interno	Energia frigorifera		
177	240	(165)	Produzione di energia elettrica	Interno	Energia elettrica	323-360 kWe	
178	241	(166)	Produzione di energia termica	Esterno	Energia termica	2.16 MWht	50-55°C
179	242	(167)	Produzione di energia elettrica	Interno	Energia elettrica	864.25 kWe	
180	243	(168)	Produzione di energia elettrica, termica e frigorifera	Interno	Energia elettrica, termica e frigorifera	Ciclo Rankine+Chiller: 454.6 kWe, 2564.8 kWt, 507.3 kWf; ORC (MM) +Chiller: 593.6 kWe, 2713 kWt, 305.3 kWf	
181	244	(169)	Asciugatura dei tessuti	Interno	Energia termica		
182	245	(170)	Produzione energia elettrica	Interno	Energia elettrica	230 kWe (estate)-280 kWe (inverno)	
183	246	(171)	Produzione di energia frigorifera	Interno	Energia frigorifera		
184	247	(172)	Produzione energia elettrica	Interno	Energia elettrica	93.1 kWe	
185	248	(173)	Produzione di energia termica	Interno	Energia termica	640 kWt	
186	249	(174)	Essiccamento ceramiche	Interno	Energia termica	100 kWt	164°C
187	250	(175)	Produzione di vapore	Interno	Energia termica		
188	251	(176)	Produzione di energia elettrica e termica	Interno	Energia elettrica e termica		
189	252	(177)	Produzione di energia elettrica	Interno	Energia elettrica		
190	253	(84)	Riscaldamento della sala di produzione e calore di processo per il bagno sgrassante e per il mantenimento della temperatura del bagno di cromo nei periodi di inattività	Interno	Energia termica		70°C (riscaldamento ambienti), 55°C (bagno di cromo), 80°C (bagno sgrassante)
190	254	(84)	Riscaldamento della sala di produzione e calore di processo per il bagno sgrassante e per il mantenimento della temperatura del bagno di cromo nei periodi di inattività	Interno	Energia termica		70°C (riscaldamento ambienti), 55°C (bagno di cromo), 80°C (bagno sgrassante)
191	255	(84)	Riscaldamento degli ambienti	Interno	Energia termica		60°C
192	256	(84)	Produzione di calore ad uso dell'azienda	Interno	Energia termica		55°C

193	257	(84)	Riscaldamento degli ambienti di produzione e degli uffici	Interno	Energia termica		40-58°C
194	258	(84)	Riscaldamento degli ambienti e fornitura di calore per la linea di produzione	Interno	Energia termica		75-80°C
195	259	(84)	Calore di processo per il bagno sgrassante e il bagno di fosforo	Interno	Energia termica		65°C
196	260	(84)	Riscaldamento degli ambienti	Interno	Energia termica		60°C
197	261	(84)	Riscaldamento degli ambienti	Interno	Energia termica		50°C
198	262	(84)	Bollitura dei noodles	Interno	Energia termica		90°C
199	263	(84)	Processo di distillazione alcolica	Interno	Energia termica		
200	264	(178)	Produzione di energia elettrica	Interno	Energia elettrica		
201	265	(179)	Produzione di energia elettrica	Interno	Energia elettrica		
202	266	(185)	Produzione di energia elettrica	Interno	Energia elettrica		
202	267	(185)	Produzione di energia elettrica	Interno	Energia elettrica		
202	268	(185)	Produzione di energia elettrica	Interno	Energia elettrica		
203	269	(186)	Produzione di energia termica per la sterilizzazione e la pulizia	Interno	Energia termica		75°C
204	270	(186)	Produzione di energia termica per impianti CIP	Interno	Energia termica		61°C
205	271	(187)	Preriscaldamento dell'aria all'ingresso dell'essiccatore	Interno	Energia termica		160°C (energia termica prodotta dalla pompa di calore)
206	272	(187)	Riscaldamento dell'aria all'ingresso dell'essiccatore	Interno	Energia termica		90-160°C
207	273	(84)	Riscaldamento degli ambienti e dell'acqua di lavaggio	Interno	Energia termica		55°C
208	274	(84)	Riscaldamento e produzione di energia frigorifera per mezzo della macchina ad assorbimento	Interno	Energia termica e frigorifera		
209	275	(84)	Riscaldamento e produzione di acqua calda	Interno	Energia termica		77°C
210	276	(84)	Produzione di energia termica per una rete di teleriscaldamento	Esterno	Energia termica		90°C
211	277	(84)	Produzione di vapore	Interno	Vapore		
212	278	(84)	Riscaldamento della soluzione in alimento alla colonna di distillazione	Interno	Energia termica		
213	279	(84)	Produzione di calore a bassa temperatura	Interno	Energia termica		65°C
214	280	(84)	Riscaldamento dell'aria impiegata nel sistema di asciugatura	Interno	Energia termica		
215	281	(84)	Produzione di acqua calda di processo e per il lavaggio dei macchinari	Interno	Energia termica		65°C
216	282	(180)	Produzione di energia elettrica	Esterno	Energia elettrica		
217	283	(181)	Produzione di energia elettrica	Interno	Energia elettrica		
218	284	(182)	Produzione di energia elettrica	Esterno	Energia elettrica		
219	285	(183)	Riscaldamento degli ambienti e produzione di acqua calda	Interno	Energia termica	20000 kg/h	90°C
220	286	(184)	Riscaldamento dell'acqua di reintegro all'impianto di cogenerazione e raffreddamento dell'acqua di processo	Interno	Energia termica e frigorifera	2.95 kg/s (acqua di reintegro all'impianto di cogenerazione), 4.36 kg/s (acqua di processo)	81°C (acqua di reintegro all'impianto di cogenerazione), 25°C (acqua di processo)
220	287	(184)	Produzione di energia elettrica	Interno	Energia elettrica	128 kWe	
220	288	(184)	Produzione di energia elettrica	Interno	Energia elettrica	932 kWe	

Tabella 55. Riassunto schematico stato dell'arte: altre note (aggiornamento database al 2021)

Identificativo			Altre note			
ID doc	ID caso	Ref.	Principali barriere	Soluzioni identificate	Altro	PBT
175	238	(163)		Rispetto ad un ciclo Kalina non integrato con una macchina ad assorbimento, il sistema proposto consente di ridurre ulteriormente la temperatura e la pressione del fluido all'uscita della turbina, determinando così un incremento della potenza elettrica prodotta del 45%	Il rendimento massimo del ciclo Kalina è pari al 16.78%	
176	239	(164)			In condizioni teoriche, assumendo una temperatura di refrigerazione di -60°C il massimo COP oscilla tra 0.048 e 0.1093; in condizioni sperimentali, la temperatura di refrigerazione raggiunge i -62.3°C, determinando un COP pari a 0.23	
177	240	(165)	La temperatura dei gas esausti al camino non deve scendere al di sotto dei 100°C		Con un rendimento dell'ORC prossimo al 17%, è possibile conseguire un risparmio economico pari a 280000 \$/anno	3.75 anni
178	241	(166)			L'energia termica prodotta è in grado di coprire circa il 39% del fabbisogno delle utenze servite dalla rete di teleriscaldamento; il COP della pompa di calore varia tra 3.5 e 5 al crescere della temperatura della sorgente di calore di scarto da 27°C a 35°C	
179	242	(167)			Il rendimento termico dell'ORC è pari al 17.35%	4-12 anni (in funzione del costo di vendita dell'energia elettrica)
180	243	(168)			La configurazione ORC (MM)+Chiller ad assorbimento presenta l'efficienza exergetica più elevata (63%), che supera di oltre 10 punti percentuali quella della configurazione Ciclo Rankine+Chiller ad assorbimento	4.738 anni (Ciclo Rankine+Chiller), 5.074 anni (ORC+Chiller)
181	244	(169)	Nel caso del ricircolo dei gas esausti (EGR), se la frazione di ricircolo supera il 55%, la temperatura dei gas di combustione diminuisce per effetto dell'incremento del tenore di umidità	La rigenerazione consente di aumentare la temperatura dell'aria all'ingresso, senza determinare un corrispondente aumento del tenore di umidità	Ricircolo dei gas esausti: la frazione di ricircolo ottimale è del 55%; il tempo di asciugatura si riduce di 164 s, determinando un risparmio energetico rispetto al caso base del 9.4%. Rigenerazione tramite scambiatore di calore: il tempo di asciugatura si riduce di 216 s, determinando un risparmio energetico rispetto al caso base del 14.6%.	
182	245	(170)			Il rendimento dell'ORC è massimo in inverno (6.5%) e minimo in estate (4.5%) per effetto dell'incremento di temperatura dell'aria ambiente; le emissioni annue di CO <sub>2</sub> , SO <sub>2</sub> and NO <sub>x</sub> si riducono di 1513.02 t, 46.89 t e 23.45 t	2.3 anni (assumendo un numero di ore operative pari a 8000)
183	246	(171)			Il recupero di calore determina un incremento del COP del 34% (1.5-1.8), un risparmio di gas naturale del 23% ed un risparmio economico del 18%	
184	247	(172)				

185	248	(173)				
186	249	(174)			Il sistema consente di recuperare su base annua 876 MWh, a cui corrisponde un risparmio economico di 30000 €/anno	16 mesi
187	250	(175)		È proposto un sistema innovativo comprendente un sistema di ricompressione meccanica del vapore (MVR) accoppiato ad un ORC: nell'MVR la corrente di acqua calda (da sottoporre a recupero) subisce un processo di evaporazione flash: il vapore è successivamente compresso fino alla pressione desiderata utilizzando l'energia elettrica prodotta dall'ORC. L'ORC è alimentato dalla corrente di acqua calda residua a valle del processo di evaporazione flash.	La percentuale di vapore prodotta è pari al 2.5% della corrente di acqua calda, a cui corrisponde un costo del vapore pari a 7.67 \$/t	
188	251	(176)		Il sistema proposto può operare secondo 3 differenti modalità: sola produzione di energia elettrica, sola produzione di energia termica (l'energia elettrica prodotta dall'ORC coincide con quella necessaria ad alimentare il compressore della pompa di calore) e cogenerazione	Tra i fluidi motori esaminati, l'R1233zd(E) consente di ottenere i valori più elevati del rendimento di primo (32.2%) e secondo principio (38.9%), grazie alle più elevate temperature di evaporazione e condensazione. Nella modalità con sola produzione di energia termica, il sistema proposto è in grado di generare 2.26 kWt in più rispetto ad un sistema senza l'evaporatore integrato, a cui corrisponde un incremento del rendimento di primo principio di oltre 6 punti percentuali. In termini economici, la realizzazione dell'intervento è caratterizzata da un rapporto tra il VAN ed il costo di investimento pari a circa 1.7	5.5 anni
189	252	(177)			Il sistema di recupero basato su un ciclo Rankine risulta più efficiente ed economicamente conveniente rispetto a quello basato sull'ORC; in tal caso, infatti, l'efficienza elettrica subisce un massimo incremento del 2,97% (pressione al condensatore di 40 kPa e recupero dell'energia termica avviene da entrambi i motori a combustione interna) a cui corrisponde un costo dell'energia elettrica prodotta di 41.9 \$/MWh	6.8 anni (ciclo Rankine con pressione al condensatore di 40 kPa e recupero dell'energia termica da entrambi i motori a combustione interna)
190	253	(84)			La pompa di calore copre il 35% del fabbisogno per il riscaldamento; SCOP=3.8; costo di investimento=70000-90000 €;TIR=6-11%	7-8 anni
190	254	(84)			Grazie ad un incremento della produzione di calore di 90 MWh, la pompa di calore copre l'intero fabbisogno di energia termica del bagno al cromo; l'eccesso di calore prodotto è utilizzato in inverno per il riscaldamento della sala di produzione; SCOP=3.8; costo di investimento=90000-110000 €;TIR=20-26%	3.5-4.5 anni
191	255	(84)			COP=3.7; costo di investimento=25000 €; tasso interno di	2 anni

					rendimento=50%	
192	256	(84)			COP=5; costo di investimento=70000 €; tasso interno di rendimento=29%	3.2 anni
193	257	(84)			COP=3.5; costo di investimento=180000 €; tasso interno di rendimento=50%	2 anni
194	258	(84)			La pompa di calore è in grado di coprire il 50% del fabbisogno di energia termica, consentendo così un risparmio di olio combustibile pari a 150000 l/anno; COP=3.	<4 anni
195	259	(84)			La pompa di calore è in grado di coprire l'intero fabbisogno di energia termica anche operando con solo il 40% del carico; incrementando il numero di ore operative della pompa di calore, è possibile fornire calore per le docce ed il riscaldamento di un nuovo edificio; COP=4 (intero sistema); costo di investimento=85000 € (solo pompa di calore).	3-4 anni
196	260	(84)			COP=3.7; costo di investimento=72760 €.	3.2 anni
197	261	(84)			COP=5.1	
198	262	(84)		Il sistema proposto consente di ridurre sia i consumi energetici per la bollitura che quelli per la refrigerazione dei noodles, in quanto la pompa di calore produce contemporaneamente energia termica (90°C) ed energia frigorifera (5°C).	L'intervento determina una riduzione netta dei consumi di energia primaria pari a 680 GJ/anno ed una riduzione delle emissioni di CO <sub>2</sub> di 140 t/anno; COP=5.1 (con generazione simultanea di caldo e freddo); costo di investimento=45 milioni di Yen.	8.2 anni
199	263	(84)		Il sistema combinato di ricompressione termica e meccanica (TVR+MVR) consente di ridurre del 50% i consumi energetici di un sistema di ricompressione puramente meccanico (MVR)	L'intervento determina una riduzione netta dei consumi di energia primaria pari a 213 GJ/giorno ed una riduzione delle emissioni di CO <sub>2</sub> di 14.6 t/giorno. Rapporto di compressione totale =3.5.	3 anni
200	264	(178)			La potenza elettrica dell'ORC è pari a 2.31 MW, a cui corrisponde un'efficienza dell'11%; le emissioni di CO <sub>2</sub> evitate ammontano a 0.01 kg/kg coke.	3.5-4.8 anni
201	265	(179)			L'ORC operante con R601 come fluido motore consente di massimizzare la potenza elettrica prodotta (1090.74 kWe) e l'efficienza termica (19.1%).	2.7 anni (R601)
202	266	(185)			La potenza elettrica netta ammonta a 1715 kWe, a cui corrisponde un'efficienza del 17.3%	
202	267	(185)			La potenza elettrica netta ammonta a 545 kWe, a cui corrisponde un'efficienza del 18%	
202	268	(185)			La potenza elettrica netta ammonta a 580 kWe, a cui corrisponde un'efficienza del 18%	
203	269	(186)			A fronte di un costo di investimento di 900000 \$ (tasse escluse), l'intervento determina una riduzione dei costi del GPL per il riscaldamento dell'acqua del 40%, determinando così un quantitativo di emissioni di CO <sub>2</sub> evitate pari a 7 t/settimana; COP=4.8-6.5.	
204	270	(186)			A fronte di un costo di investimento di 390000 \$ (tasse escluse), l'intervento determina una riduzione dei costi operativi del 57% e delle emissioni di CO <sub>2</sub> del 27%; COP=5.5-7.5.	
205	271	(187)		L'acqua derivante dal processo di condensazione dell'aria umida all'uscita dell'essiccatore è utilizzata sia per il preriscaldamento dell'aria all'ingresso	Risultati preliminari indicano un risparmio energetico di 3000 MWh/anno e un risparmio di emissioni di CO <sub>2</sub> pari a 500 t/anno	

				dell'essiccatore che per alimentare la pompa di calore		
206	272	(187)		L'acqua derivante dal processo di condensazione dell'aria umida all'uscita dell'essiccatore è utilizzata sia per il preriscaldamento dell'aria all'ingresso dell'essiccatore che per alimentare la pompa di calore	Risultati preliminari indicano un risparmio energetico e di emissioni di CO <sub>2</sub> dell'80%	
207	273	(84)			L'intervento determina una riduzione delle emissioni di CO <sub>2</sub> del 75%	
208	274	(84)			L'intervento determina una riduzione dei consumi di gas naturale del 40%, a cui corrisponde un risparmio economico compreso tra 16000 e 18000 €/anno	7,9 anni
209	275	(84)			A fronte di un costo di investimento di 365000 €, l'intervento determina un risparmio di energia primaria pari a 1426 MWh/anno, a cui corrisponde un risparmio economico di 64067 €/anno	5,7 anni
210	276	(84)		La pompa di calore ad assorbimento innalza il livello di temperatura dei gas esausti utilizzando come fonte di calore il vapore (165°C) prodotto dall'impianto di cogenerazione	L'intervento determina un risparmio di energia primaria pari a 15849 MWh/anno, a cui corrisponde una riduzione delle emissioni di CO <sub>2</sub> di 6000 t/anno; COP=1,6	
211	277	(84)			L'intervento determina un risparmio netto di energia primaria pari a 6808 tep/anno, a cui corrisponde una riduzione dei costi energetici pari a 5.13 M€/anno	0,9 anni
212	278	(84)			L'intervento determina un risparmio netto di energia primaria pari a 1.2 PJ/anno, a cui corrisponde una riduzione delle emissioni di CO <sub>2</sub> pari a 67 kton/anno	2 anni
213	279	(84)			L'intervento determina un risparmio dei costi energetici pari a 220000 €/anno, a cui corrisponde una riduzione delle emissioni di CO <sub>2</sub> di 1600 t/anno; COP=5,5	2 anni
214	280	(84)		L'aria umida all'uscita del sistema di asciugatura, anziché essere espulsa nell'ambiente o deumidificata, viene utilizzata come sorgente di calore per la pompa di calore: la corrente d'aria umida viene raffreddata al di sotto del punto di condensazione e quindi deumidificata all'interno dell'evaporatore della pompa di calore, che produce 1500 kg H <sub>2</sub> O/h	L'intervento determina un risparmio di gas naturale pari a 800000 Nm <sup>3</sup> /anno; COP=5-8 a seconda delle condizioni di asciugatura	4 anni
215	281	(84)			L'intervento determina un risparmio dei consumi energetici del 65% ed una riduzione delle emissioni di CO <sub>2</sub> del 50% rispetto alla produzione di acqua calda tramite boiler; ciò anche grazie al fatto che l'integrazione della pompa di calore determina un abbassamento della temperatura di condensazione dell'impianto di refrigerazione (5°C), con conseguente miglioramento delle sue prestazioni; si ha inoltre una riduzione del carico sulla torre evaporativa, che determina a sua volta un risparmio dei costi per l'approvvigionamento	4-5 anni

				dell'acqua e per i relativi trattamenti chimici di 6000 €/anno; COP=6,7	
216	282	(180)	L'ORC consente di migliorare le prestazioni della colonna di distillazione reattiva sfruttando il calore di scarto a bassa temperatura delle condense di vapore per la produzione di energia elettrica	Tra i fluidi esaminati, l'R123 consente di massimizzare la potenza elettrica prodotta (393.78 kW) e i corrispondenti ricavi (175807.2 US\$/anno), a fronte di un'efficienza del 15.57%; l'R600a garantisce la più elevata efficienza (16.19%), a fronte di una potenza elettrica di 363.82 kW ed un ricavo di 133665.5 US\$/anno	
217	283	(181)		Con un'efficienza del 22%, il ciclo Rankine è in grado di produrre una potenza elettrica specifica pari a 40.55 kWe/t clinker; con un costo di investimento di 12000000 US\$, il TIR è pari al 15%	6.67 anni
218	284	(182)		La massima potenza elettrica prodotta dal ciclo Kalina è pari a 2429.056 kW, a cui corrisponde un'efficienza termica del 23.3%; da un punto di vista economico, il costo dell'energia elettrica prodotta è pari a 16.67 cc/kWh	
219	285	(183)		L'intervento consente di trasferire all'acqua un'energia termica pari a 4410 MWh/anno, evitando l'emissione in atmosfera di 961 tCO <sub>2</sub> /anno. A fronte di un costo di investimento di 350000 €, l'intervento determina un risparmio dei costi di gas naturale pari a 125351 €/anno e un risparmio associato alle emissioni di CO <sub>2</sub> evitate di 17849 €/anno	2.73 anni
220	286	(184)		A fronte di un costo di investimento di 450000 \$, l'intervento consente di risparmiare 2098 t/anno di canna da zucchero e determina un flusso di cassa netto di 42100 \$/anno; TIR=14.1%	8.3 anni
220	287	(184)		A fronte di un costo di investimento di 611000 \$, l'intervento consente di produrre 641 MWh/anno di energia elettrica (con un'efficienza dell'ORC del 15.43%) e determina un flusso di cassa netto di 46000 \$/anno; TIR=11.5%	9.7 anni
220	288	(184)		A fronte di un costo di investimento di 2386000 \$, l'intervento consente di produrre 4662 MWh/anno di energia elettrica (con un'efficienza dell'ORC del 15.43%) e determina un flusso di cassa netto di 312500 \$/anno; TIR=18.7%	6.3 anni

## 9 Conclusioni

La linea di attività descritta nel presente documento ha avuto come obiettivo principale quello di ottenere una prima panoramica degli interventi di recupero di calore a bassa temperatura, esaminati in studi di letteratura o realizzati da aziende appartenenti a diversi settori industriali, e di creare una banca dati che consenta di identificare le soluzioni di recupero più promettenti, in rapporto al settore industriale o alle caratteristiche del calore di scarto a disposizione.

L'attività condotta nel corso della prima annualità ha quindi più in concreto riguardato:

- Review dei principali studi e progetti inerenti al recupero del calore di scarto a bassa temperatura (<350-400°C) e creazione del relativo database dei casi di studio;
- Definizione di una rosa di settori caratterizzati dalle maggiori potenzialità di recupero, attraverso un'analisi multi-criterio;
- Pre-mappatura dei flussi energetici del processo produttivo per i settori individuati, con definizione delle sorgenti di calore, degli eventuali pozzi e delle relative caratteristiche del calore (in termini di portate e temperature);
- Analisi di alcuni casi aziendali per un primo confronto tra risultati ottenuti da letteratura e la realtà produttiva italiana.

La review degli studi e progetti ha consentito di ottenere un database popolato da più di 100 casi di studio riguardanti il recupero di calore di scarto a bassa e bassissima temperatura. Attraverso un'analisi multi-

criterio, sono stati individuati tre settori produttivi promettenti: alimentare, carta e tessile. Con riferimento a tali settori, è stato esaminato un cospicuo numero di documenti (50), tra cui i documenti di riferimento circa le migliori tecniche disponibili (BREF), articoli scientifici e report di settore, che hanno permesso di estrapolare le informazioni necessarie a definire dei processi produttivi “tipo” e a creare delle preliminari “mappe”, in grado di identificare e caratterizzare da un punto di vista termodinamico le sorgenti ed eventualmente i pozzi di calore di scarto.

Inoltre, grazie ad un aggiornamento dei criteri di valutazione impiegati, è stato possibile perfezionare ulteriormente la scelta dei settori di interesse, che è pertanto ricaduta su quello tessile, caseario e dei prodotti da forno.

Da un primo confronto tra i risultati ottenuti e alcune realtà produttive italiane, è emerso come gli strumenti sviluppati sembrano ben adattarsi al contesto produttivo italiano (differenze marginali tra quanto realizzato emerse per quanto riguarda le pre-mappature e struttura del database adatta all’analisi dei casi esistenti di recupero di calore), anche se comunque la loro applicabilità e usabilità andrà approfonditamente testata nelle annualità seguenti. Il confronto con i casi aziendali, inoltre, ha consentito di evidenziare come effettivamente la presenza di calore di scarto non utilizzato sia percepito come un problema dalle aziende, sebbene non sempre siano in grado di quantificare adeguatamente tale problema e quindi reperire le risorse necessarie per intervenire (es. caso dell’azienda produttrice di beni di consumo per l’igiene della persona).

Per quanto riguarda gli sviluppi futuri della presente annualità, si rimanda all’annualità seguente, in cui tutti i risultati qui illustrati verranno ridiscussi alla luce dei dati derivanti dalle diagnosi energetiche delle grandi aziende e aziende energivore italiane, che consentiranno anche di contestualizzare quanto emerso al mercato italiano, e verranno validati attraverso ulteriori casi applicativi.

Si segnala inoltre che nella annualità seguente verrà anche operato un ulteriore raccordo con i risultati derivanti dalle attività di Tor Vergata relative alla definizione di un database di tecnologie di recupero, in modo da valutare una omogeneizzazione e integrazione delle informazioni contenute nelle due banche dati.

## 10 Riferimenti bibliografici

1. Department of Energy (DOE). Quadrennial Technology Review 2015 - Waste heat recovery systems. Chapter 6: Technology Assessments [Internet]. 2015. Disponibile su: <https://www.energy.gov/sites/prod/files/2016/02/f30/QTR2015-6M-Waste-Heat-Recovery.pdf>
2. Ling-Chin J, Bao H, Ma Z, Taylor W, Paul Roskilly A. State-of-the-Art Technologies on Low-Grade Heat Recovery and Utilization in Industry. In: H. Al-Bahadly I, curatore. Energy Conversion - Current Technologies and Future Trends [Internet]. IntechOpen; 2019 [citato 10 febbraio 2020]. Disponibile su: <https://www.intechopen.com/books/energy-conversion-current-technologies-and-future-trends/state-of-the-art-technologies-on-low-grade-heat-recovery-and-utilization-in-industry>
3. Department of Energy (DOE). Waste Heat Recovery: Technology and Opportunities in U.S. Industry [Internet]. 2008. Disponibile su: [https://www1.eere.energy.gov/manufacturing/intensiveprocesses/pdfs/waste\\_heat\\_recovery.pdf](https://www1.eere.energy.gov/manufacturing/intensiveprocesses/pdfs/waste_heat_recovery.pdf)
4. Benedetti M., Holgado M., Evans S. Deliverable 4.2 - Prototype library of case studies linked to a waste database [Internet]. 2017. Disponibile su: <https://ec.europa.eu/research/participants/documents/downloadPublic?documentIds=080166e5b0a8202d&appId=PPGMS>
5. Yang S, Feng N. A case study of industrial symbiosis: Nanning Sugar Co., Ltd. in China. Resour Conserv Recycl. marzo 2008;52(5):813–20.
6. Oluleye G, Jiang N, Smith R, Jobson M. A novel screening framework for waste heat utilization technologies. Energy. aprile 2017;125:367–81.

7. DeLovato N, Sundarnath K, Cvijovic L, Kota K, Kuravi S. A review of heat recovery applications for solar and geothermal power plants. *Renew Sustain Energy Rev.* ottobre 2019;114:109329.
8. Omar A, Saghafifar M, Mohammadi K, Alashkar A, Gadalla M. A review of unconventional bottoming cycles for waste heat recovery: Part II – Applications. *Energy Convers Manag.* gennaio 2019;180:559–83.
9. Zhu S, Zhang K, Deng K. A review of waste heat recovery from the marine engine with highly efficient bottoming power cycles. *Renew Sustain Energy Rev.* marzo 2020;120:109611.
10. Singh DV, Pedersen E. A review of waste heat recovery technologies for maritime applications. *Energy Convers Manag.* marzo 2016;111:315–28.
11. Zeb K, Ali SM, Khan B, Mehmood CA, Tareen N, Din W, et al. A survey on waste heat recovery: Electric power generation and potential prospects within Pakistan. *Renew Sustain Energy Rev.* agosto 2017;75:1142–55.
12. Ma G, Cai J, Zeng W, Dong H. Analytical Research on Waste Heat Recovery and Utilization of China's Iron & Steel Industry. *Energy Procedia.* 2012;14:1022–8.
13. Georgiou S, Acha S, Shah N, Markides CN. Assessing, Benchmarking and Analyzing Heating and Cooling Requirements for Glasshouse Food Production: A Design and Operation Modelling Framework. *Energy Procedia.* settembre 2017;123:164–72.
14. Hita A, Djemaa A. Assessment of the potential of heat recovery in food and drink industry by the use of TIMES model. :9.
15. Pocola A, Serban A, Balan M. Complex and Efficient Waste Heat Recovery System in Aluminum Foundry. *Energy Procedia.* marzo 2017;112:504–9.
16. Zhang P, Ma T, Li W-D, Ma G-Y, Wang Q-W. Design and optimization of a novel high temperature heat exchanger for waste heat cascade recovery from exhaust flue gases. *Energy.* ottobre 2018;160:3–18.
17. Grönkvist S, Sandberg P. Driving forces and obstacles with regard to co-operation between municipal energy companies and process industries in Sweden. *Energy Policy.* settembre 2006;34(13):1508–19.
18. Jouhara H, Olabi AG. Editorial: Industrial waste heat recovery. *Energy.* ottobre 2018;160:1–2.
19. Falter C, Pitz-Paal R. Energy analysis of solar thermochemical fuel production pathway with a focus on waste heat recuperation and vacuum generation. *Sol Energy.* dicembre 2018;176:230–40.
20. Forman C, Muritala IK, Pardemann R, Meyer B. Estimating the global waste heat potential. *Renew Sustain Energy Rev.* maggio 2016;57:1568–79.
21. Bianchi G, Panayiotou GP, Aresti L, Kalogirou SA, Florides GA, Tsamos K, et al. Estimating the waste heat recovery in the European Union Industry. *Energy Ecol Environ.* ottobre 2019;4(5):211–21.
22. Jouhara H, Almahmoud S, Chauhan A, Delpech B, Bianchi G, Tassou SA, et al. Experimental and theoretical investigation of a flat heat pipe heat exchanger for waste heat recovery in the steel industry. *Energy.* dicembre 2017;141:1928–39.
23. Broberg S, Backlund S, Karlsson M, Thollander P. Industrial excess heat deliveries to Swedish district heating networks: Drop it like it's hot. *Energy Policy.* dicembre 2012;51:332–9.

24. Bain A, Shenoy M, Ashton W, Chertow M. Industrial symbiosis and waste recovery in an Indian industrial area. *Resour Conserv Recycl.* ottobre 2010;54(12):1278–87.
25. Golev A, Corder GD, Giurco DP. Industrial symbiosis in Gladstone: a decade of progress and future development. *J Clean Prod.* dicembre 2014;84:421–9.
26. Maalouf S, Boulawz Ksayer E, Clodic D. Investigation of direct contact condensation for wet flue-gas waste heat recovery using Organic Rankine Cycle. *Energy Convers Manag.* gennaio 2016;107:96–102.
27. Garimella S. Low-grade waste heat recovery for simultaneous chilled and hot water generation. *Appl Therm Eng.* settembre 2012;42:191–8.
28. Qin S, Chang S. Modeling, thermodynamic and techno-economic analysis of coke production process with waste heat recovery. *Energy.* dicembre 2017;141:435–50.
29. Chai Y, Sun T, Han H, Cao F, Liu Y. Modularly Design for Waste Heat Recovery System in Subway Based on Air Source Heat Pump. *Procedia Eng.* 2017;205:273–80.
30. Mateu-Royo C, Mota-Babiloni A, Navarro-Esbrí J, Peris B, Molés F, Amat-Albuixech M. Multi-objective optimization of a novel reversible High-Temperature Heat Pump-Organic Rankine Cycle (HTHP-ORC) for industrial low-grade waste heat recovery. *Energy Convers Manag.* ottobre 2019;197:111908.
31. Milani M, Montorsi L, Terzi S. Numerical analysis of the heat recovery efficiency for the post-combustion flue gas treatment in a coffee roaster plant. *Energy.* dicembre 2017;141:729–43.
32. Yang J, Zhang Z, Yang M, Chen J. Optimal operation strategy of green supply chain based on waste heat recovery quality. *Energy.* settembre 2019;183:599–605.
33. Xu ZY, Wang RZ, Yang C. Perspectives for low-temperature waste heat recovery. *Energy.* giugno 2019;176:1037–43.
34. Fluch J, Brunner C, Grubbauer A. Potential for energy efficiency measures and integration of renewable energy in the European food and beverage industry based on the results of implemented projects. *Energy Procedia.* settembre 2017;123:148–55.
35. Dong L, Fujita T, Zhang H, Dai M, Fujii M, Ohnishi S, et al. Promoting low-carbon city through industrial symbiosis: A case in China by applying HPIMO model. *Energy Policy.* ottobre 2013;61:864–73.
36. Haddad C, Périlhon C, Danlos A, François M-X, Descombes G. Some Efficient Solutions to Recover Low and Medium Waste Heat: Competitiveness of the Thermoacoustic Technology. *Energy Procedia.* 2014;50:1056–69.
37. Chan WM, Leong YT, Foo JJ, Chew IML. Synthesis of energy efficient chilled and cooling water network by integrating waste heat recovery refrigeration system. *Energy.* dicembre 2017;141:1555–68.
38. Kaizawa A, Kamano H, Kawai A, Jozuka T, Senda T, Maruoka N, et al. Technical Feasibility Study of Waste Heat Transportation System Using Phase Change Material from Industry to City. *ISIJ Int.* 2008;48(4):540–8.
39. Jin Y, Gao N, Zhu T. Techno-economic analysis on a new conceptual design of waste heat recovery for boiler exhaust flue gas of coal-fired power plants. *Energy Convers Manag.* novembre 2019;200:112097.

40. Goodarzi S, Jahanshahi Javaran E, Rahnama M, Ahmadi M. Techno-economic evaluation of a multi effect distillation system driven by low-temperature waste heat from exhaust flue gases. *Desalination*. giugno 2019;460:64–80.
41. Broberg Viklund S, Johansson MT. Technologies for utilization of industrial excess heat: Potentials for energy recovery and CO2 emission reduction. *Energy Convers Manag*. gennaio 2014;77:369–79.
42. Yue C, Tong L, Zhang S. Thermal and economic analysis on vehicle energy supplying system based on waste heat recovery organic Rankine cycle. *Appl Energy*. agosto 2019;248:241–55.
43. Kaizawa A, Kamano H, Kawai A, Jozuka T, Senda T, Maruoka N, et al. Thermal and flow behaviors in heat transportation container using phase change material. *Energy Convers Manag*. aprile 2008;49(4):698–706.
44. Ortega-Fernández I, Rodríguez-Aseguinolaza J. Thermal energy storage for waste heat recovery in the steelworks: The case study of the REslag project. *Appl Energy*. marzo 2019;237:708–19.
45. Van Toan N, Hasnan MMIM, Udagawa D, Inomata N, Toda M, Said SM, et al. Thermoelectric power battery using  $Al_2O_3$  nanochannels of 10 nm diameter for energy harvesting of low-grade waste heat. *Energy Convers Manag*. novembre 2019;199:111979.
46. Liew PY, Theo WL, Wan Alwi SR, Lim JS, Abdul Manan Z, Klemeš JJ, et al. Total Site Heat Integration planning and design for industrial, urban and renewable systems. *Renew Sustain Energy Rev*. febbraio 2017;68:964–85.
47. Dong L, Gu F, Fujita T, Hayashi Y, Gao J. Uncovering opportunity of low-carbon city promotion with industrial system innovation: Case study on industrial symbiosis projects in China. *Energy Policy*. febbraio 2014;65:388–97.
48. Agathokleous R, Bianchi G, Panayiotou G, Aresti L, Argyrou MC, Georgiou GS, et al. Waste Heat Recovery in the EU industry and proposed new technologies. *Energy Procedia*. marzo 2019;161:489–96.
49. De Paepe W, Montero Carrero M, Bram S, Contino F, Parente A. Waste heat recovery optimization in micro gas turbine applications using advanced humidified gas turbine cycle concepts. *Appl Energy*. dicembre 2017;207:218–29.
50. Jouhara H, Khordehghah N, Almahmoud S, Delpech B, Chauhan A, Tassou SA. Waste heat recovery technologies and applications. *Therm Sci Eng Prog*. giugno 2018;6:268–89.
51. Backlund S, Thollander P, Palm J, Ottosson M. Extending the energy efficiency gap. *Energy Policy*. 1 dicembre 2012;51:392–6.
52. Blomqvist E, Thollander P. An integrated dataset of energy efficiency measures published as linked open data. *Energy Effic*. 1 dicembre 2015;8(6):1125–47.
53. Muller M. IAC ASSESSMENT DATABASE MANUAL - Version 10.2 [Internet]. 2011. Disponibile su: <http://iac.rutgers.edu/database/>
54. Thollander P, Palm J. Improving Energy Efficiency in Industrial Energy Systems: An Interdisciplinary Perspective on Barriers, Energy Audits, Energy Management, Policies, and Programs [Internet]. London: Springer-Verlag; 2013 [citato 4 giugno 2021]. Disponibile su: <https://www.springer.com/gp/book/9781447141617>

55. Trianni A, Cagno E, De Donatis A. A framework to characterize energy efficiency measures. *Appl Energy*. 1 aprile 2014;118:207–20.
56. EU-MERCI - EU coordinated MEthods and procedures based on Real Cases for the effective implementation of policies and measures supporting energy efficiency in the Industry. EU-MERCI Database Deliverable D2.2 – EU-MERCI Database Version: 1.2 [Internet]. 2017. Disponibile su: <http://www.eumerci.eu/wp-content/uploads/2017/06/D2.2-v1.2.pdf>
57. IAC: Industrial Assessment Centers [Internet]. [citato 7 giugno 2021]. Disponibile su: <https://iac.university/#database>
58. Jouhara H, Khordehghah N, Almahmoud S, Delpéch B, Chauhan A, Tassou SA. Waste heat recovery technologies and applications. *Therm Sci Eng Prog*. giugno 2018;6:268–89.
59. Park H-S, Rene ER, Choi S-M, Chiu ASF. Strategies for sustainable development of industrial park in Ulsan, South Korea—From spontaneous evolution to systematic expansion of industrial symbiosis. *J Environ Manage*. aprile 2008;87(1):1–13.
60. Wu H, Jouhara H, Tassou SA, Karayiannis TG. Modelling of energy flows in potato crisp frying processes. *Appl Energy*. gennaio 2012;89(1):81–8.
61. Oluleye G, Jobson M, Smith R, Perry SJ. Evaluating the potential of process sites for waste heat recovery. *Appl Energy*. 1 gennaio 2016;161:627–46.
62. Uusitalo A, Honkatukia J, Turunen-Saaresti T. Evaluation of a small-scale waste heat recovery organic Rankine cycle. *Appl Energy*. 15 aprile 2017;192:146–58.
63. Loibl W, Stollnberger R, Österreicher D. Residential Heat Supply by Waste-Heat Re-Use: Sources, Supply Potential and Demand Coverage—A Case Study. *Sustainability*. febbraio 2017;9(2):250.
64. Aneke M, Agnew B, Underwood C, Menkiti M. Thermodynamic analysis of alternative refrigeration cycles driven from waste heat in a food processing application. *Int J Refrig*. 1 agosto 2012;35(5):1349–58.
65. Shandong Dongjia Group Co.,, Eco-Frontier Carbon Partners. Dongjia low temperature waste heat recovery project [Internet]. 2012. Disponibile su: <https://cdm.unfccc.int/Projects/DB/TUEV-RHEIN1348467501.91/view>
66. Chen J, Wu J, Ji X, Lu X, Wang C. Mechanism of waste-heat recovery from slurry by scraped-surface heat exchanger. *Appl Energy*. 1 dicembre 2017;207:146–55.
67. Urbanucci L, Bruno JC, Testi D. Thermodynamic and economic analysis of the integration of high-temperature heat pumps in trigeneration systems. *Appl Energy*. 15 marzo 2019;238:516–33.
68. Luo Y, Andresen J, Clarke H, Rajendra M, Maroto-Valer M. A decision support system for waste heat recovery and energy efficiency improvement in data centres. *Appl Energy*. 15 settembre 2019;250:1217–24.
69. Bakhtiari B, Fradette L, Legros R, Paris J. Opportunities for the integration of absorption heat pumps in the pulp and paper process. *Energy*. 1 dicembre 2010;35(12):4600–6.
70. Öhman H. Implementation and evaluation of a low temperature waste heat recovery power cycle using NH<sub>3</sub> in an Organic Rankine Cycle. *Energy*. 1 dicembre 2012;48(1):227–32.

71. Yu H, Gundersen T, Feng X. Process integration of organic Rankine cycle (ORC) and heat pump for low temperature waste heat recovery. *Energy*. 1 ottobre 2018;160:330–40.
72. Gou X, Xiao H, Yang S. Modeling, experimental study and optimization on low-temperature waste heat thermoelectric generator system. *Appl Energy*. 1 ottobre 2010;87(10):3131–6.
73. Bellocchi S, Guizzi GL, Manno M, Pentimalli M, Salvatori M, Zaccagnini A. Adsorbent materials for low-grade waste heat recovery: Application to industrial pasta drying processes. *Energy*. 1 dicembre 2017;140:729–45.
74. Varga Z, Palotai B. Comparison of low temperature waste heat recovery methods. *Energy*. 15 ottobre 2017;137:1286–92.
75. Meng F, Chen L, Feng Y, Xiong B. Thermoelectric generator for industrial gas phase waste heat recovery. *Energy*. 15 settembre 2017;135:83–90.
76. Li Y, Xia J, Fang H, Su Y, Jiang Y. Case study on industrial surplus heat of steel plants for district heating in Northern China. *Energy*. 1 maggio 2016;102:397–405.
77. Zhou N, Wang X, Chen Z, Wang Z. Experimental study on Organic Rankine Cycle for waste heat recovery from low-temperature flue gas. *Energy*. 15 giugno 2013;55:216–25.
78. Song J, Li Y, Gu C, Zhang L. Thermodynamic analysis and performance optimization of an ORC (Organic Rankine Cycle) system for multi-strand waste heat sources in petroleum refining industry. *Energy*. 15 luglio 2014;71:673–80.
79. Fang H, Xia J, Jiang Y. Key issues and solutions in a district heating system using low-grade industrial waste heat. *Energy*. 15 giugno 2015;86:589–602.
80. Peris B, Navarro-Esbrí J, Molés F, Mota-Babiloni A. Experimental study of an ORC (organic Rankine cycle) for low grade waste heat recovery in a ceramic industry. *Energy*. 1 giugno 2015;85:534–42.
81. Desideri A, Gusev S, van den Broek M, Lemort V, Quoilin S. Experimental comparison of organic fluids for low temperature ORC (organic Rankine cycle) systems for waste heat recovery applications. *Energy*. 15 febbraio 2016;97:460–9.
82. Kermani M, Wallerand AS, Kantor ID, Maréchal F. Generic superstructure synthesis of organic Rankine cycles for waste heat recovery in industrial processes. *Appl Energy*. 15 febbraio 2018;212:1203–25.
83. van de Bor DM, Infante Ferreira CA, Kiss AA. Low grade waste heat recovery using heat pumps and power cycles. *Energy*. 1 settembre 2015;89:864–73.
84. International Energy Agency (IEA). Application of Industrial Heat Pumps: IEA Industrial Energy-related Systems and Technologies Annex 13/IEA Heat Pump Programme Annex 35 [Internet]. IETS. 2014 [citato 4 giugno 2021]. Disponibile su: <https://iea-industry.org/tasks/annex-xv-industrial-excess-heat-recovery/>
85. Atkins M. J., Walmsley M. R. W., Walmsley T., Fodor Z., Neale J. Minimising energy use in milk powder production using process integration techniques. *Chem Eng Trans*. settembre 2012;29:1507–12.
86. Aneke M, Agnew B, Underwood C, Wu H, Masheiti S. Power generation from waste heat in a food processing application. *Appl Therm Eng*. aprile 2012;36:171–80.

87. Anastasovski A, Rašković P, Guzović Z. Design and analysis of heat recovery system in bioprocess plant. *Energy Convers Manag.* novembre 2015;104:32–43.
88. De Boer R. Heat storage systems for use in an industrial batch process: a case study [Internet]. 2006. Disponibile su: <https://publicaties.ecn.nl/PdfFetch.aspx?nr=ECN-RX--06-087>
89. Morandin M, Hackl R, Harvey S. Economic feasibility of district heating delivery from industrial excess heat: A case study of a Swedish petrochemical cluster. *Energy.* 1 febbraio 2014;65:209–20.
90. Piotr Szulc, , Tomasz Tietze, Kazimierz Wójs. Studies on the process of recoving low temperature waste heat from a flue gas in a pliot scale plant [Internet]. *Chemical and Process Engineering*; 2016. Disponibile su: <http://journals.pan.pl/dlibra/publication/121524/edition/105905/content>
91. Sapali SN, Pise SM, Pise AT, Ghewade DV. Investigations of waste heat recovery from bulk milk cooler. *Case Stud Therm Eng.* 1 novembre 2014;4:136–43.
92. Pantaleo AM, Fordham J, Oyewunmi OA, De Palma P, Markides CN. Integrating cogeneration and intermittent waste-heat recovery in food processing: Microturbines vs. ORC systems in the coffee roasting industry. *Appl Energy.* 1 settembre 2018;225:782–96.
93. Delpech B, Milani M, Montorsi L, Boscardin D, Chauhan A, Almahmoud S, et al. Energy efficiency enhancement and waste heat recovery in industrial processes by means of the heat pipe technology: Case of the ceramic industry. *Energy.* 1 settembre 2018;158:656–65.
94. Caglayan H, Caliskan H. Investigation of the energy recovery in the burners of the ceramic factory kiln. *Energy Procedia.* 1 luglio 2018;144:118–24.
95. Fiaschi D, Manfrida G, Russo L, Talluri L. Improvement of waste heat recuperation on an industrial textile dryer: Redesign of heat exchangers network and components. *Energy Convers Manag.* 15 ottobre 2017;150:924–40.
96. Bonilla-Campos I, Nieto N, del Portillo-Valdes L, Egilegor B, Manzanedo J, Gaztañaga H. Energy efficiency assessment: Process modelling and waste heat recovery analysis. *Energy Convers Manag.* 15 settembre 2019;196:1180–92.
97. Tuğrul Oğulata R. Utilization of waste-heat recovery in textile drying. *Appl Energy.* 1 settembre 2004;79(1):41–9.
98. Rakib MI, Saidur R, Mohamad EN, Afifi AM. Waste-heat utilization – The sustainable technologies to minimize energy consumption in Bangladesh textile sector. *J Clean Prod.* gennaio 2017;142:1867–76.
99. Pulat E, Etemoglu AB, Can M. Waste-heat recovery potential in Turkish textile industry: Case study for city of Bursa. *Renew Sustain Energy Rev.* aprile 2009;13(3):663–72.
100. Lecompte S, Oyewunmi OA, Markides CN, Lazova M, Kaya A, Van den Broek M, et al. Case Study of an Organic Rankine Cycle (ORC) for Waste Heat Recovery from an Electric Arc Furnace (EAF). *Energies.* maggio 2017;10(5):649.
101. Savulescu L, Périn-Levasseur Z, Benali M. Innovative visualization technique for energy flow analysis: Waste heat recovery and energy savings opportunities. *Appl Therm Eng.* 15 ottobre 2013;61(1):143–8.
102. Law R, Harvey A, Reay D. A knowledge-based system for low-grade waste heat recovery in the process industries. *Appl Therm Eng.* 5 febbraio 2016;94:590–9.

103. Project report Heat Matrix group [Internet]. 2019. Disponibile su: <https://heatmatrixgroup.com/products/>
104. Ahmed A, Esmail KK, Irfan MA, Al-Mufadi FA. Design methodology of organic Rankine cycle for waste heat recovery in cement plants. *Appl Therm Eng.* 25 gennaio 2018;129:421–30.
105. Ebrahimi K, Jones GF, Fleischer AS. The viability of ultra low temperature waste heat recovery using organic Rankine cycle in dual loop data center applications. *Appl Therm Eng.* 5 novembre 2017;126:393–406.
106. Akbari A, Kouravand S, Chegini G. Experimental analysis of a rotary heat exchanger for waste heat recovery from the exhaust gas of dryer. *Appl Therm Eng.* 25 giugno 2018;138:668–74.
107. Sun F, Cheng L, Fu L, Gao J. New low temperature industrial waste heat district heating system based on natural gas fired boilers with absorption heat exchangers. *Appl Therm Eng.* 1 ottobre 2017;125:1437–45.
108. Mumith J-A, Makatsoris C, Karayiannis TG. Design of a thermoacoustic heat engine for low temperature waste heat recovery in food manufacturing: A thermoacoustic device for heat recovery. *Appl Therm Eng.* 1 aprile 2014;65(1):588–96.
109. Egilegor B, Jouhara H, Zuazua J, Al-Mansour F, Plesnik K, Montorsi L, et al. ETEKINA: Analysis of the potential for waste heat recovery in three sectors: Aluminium low pressure die casting, steel sector and ceramic tiles manufacturing sector. *Int J Thermofluids.* 30 ottobre 2019;100002.
110. Mukherjee S, Asthana A, Howarth M, Mcniell R. Waste heat recovery from industrial baking ovens. *Energy Procedia.* 1 settembre 2017;123:321–8.
111. De Monte M, Padoano E, Pozzetto D. Waste heat recovery in a coffee roasting plant. *Appl Therm Eng.* 1 giugno 2003;23(8):1033–44.
112. Wang X, Ng KC. Experimental investigation of an adsorption desalination plant using low-temperature waste heat. *Appl Therm Eng.* 1 dicembre 2005;25(17):2780–9.
113. Li H, Chen Q, Zhang X, Finney KN, Sharifi VN, Swithenbank J. Evaluation of a biomass drying process using waste heat from process industries: A case study. *Appl Therm Eng.* 1 marzo 2012;35:71–80.
114. Amón R, Maulhardt M, Wong T, Kazama D, Simmons CW. Waste heat and water recovery opportunities in California tomato paste processing. *Appl Therm Eng.* 5 marzo 2015;78:525–32.
115. Miao Yu. Waste Heat Recovery from Aluminium Production. Thesis, Master of Science in Sustainable Energy Engineering; 2018.
116. Orr B, Akbarzadeh A. Prospects of Waste Heat Recovery and Power Generation Using Thermoelectric Generators. *Energy Procedia.* 1 marzo 2017;110:250–5.
117. Langan M, O'Toole K. A new technology for cost effective low grade waste heat recovery. *Energy Procedia.* 1 settembre 2017;123:188–95.
118. Pantaleo AM, Fordham J, Oyewunmi OA, Markides CN. Intermittent waste heat recovery: Investment profitability of ORC cogeneration for batch, gas-fired coffee roasting. *Energy Procedia.* 1 settembre 2017;129:575–82.

119. Wang Q, Liu X, Guo X. Application of waste heat recovery technology in union station and analysis of energy efficiency. *Procedia Eng.* 1 gennaio 2017;205:3860–6.
120. Burlacu A, Sosoi G, Vizitiu R Ștefan, Bărbuță M, Lăzărescu CD, Ciocan V, et al. Energy efficient heat pipe heat exchanger for waste heat recovery in buildings. *Procedia Manuf.* 1 gennaio 2018;22:714–21.
121. M. Marchetti. Studio di Fattibilità per il recupero del calore della centrale frigorifera Dafne. 2016.
122. Gestore dei Servizi Energetici (GSE). Valutazione del potenziale nazionale e regionale di applicazione della cogenerazione ad alto rendimento e del teleriscaldamento efficiente [Internet]. 2016. Disponibile su:  
[https://ec.europa.eu/energy/sites/ener/files/documents/it\\_potenziale\\_car\\_tlr\\_nazionale\\_e\\_regionale\\_dic\\_2016.pdf](https://ec.europa.eu/energy/sites/ener/files/documents/it_potenziale_car_tlr_nazionale_e_regionale_dic_2016.pdf)
123. McKenna RC, Norman JB. Spatial modelling of industrial heat loads and recovery potentials in the UK. *Energy Policy.* 1 ottobre 2010;38(10):5878–91.
124. Ling-Chin J, Bao H, Ma Z, Roskilly WT and AP. State-of-the-Art Technologies on Low-Grade Heat Recovery and Utilization in Industry [Internet]. *Energy Conversion - Current Technologies and Future Trends.* IntechOpen; 2018 [citato 28 maggio 2021]. Disponibile su:  
<https://www.intechopen.com/books/energy-conversion-current-technologies-and-future-trends/state-of-the-art-technologies-on-low-grade-heat-recovery-and-utilization-in-industry>
125. U.S. Department of Energy. Waste Heat Recovery: Technology and Opportunities in U.S. Industry [Internet]. 2008. Disponibile su:  
[https://www1.eere.energy.gov/manufacturing/intensiveprocesses/pdfs/waste\\_heat\\_recovery.pdf](https://www1.eere.energy.gov/manufacturing/intensiveprocesses/pdfs/waste_heat_recovery.pdf)
126. JOINT RESEARCH CENTRE, Directorate B – Growth and Innovation, Circular Economy and Industrial Leadership Unit, European IPPC Bureau. Best Available Techniques (BAT) for the Textiles Industry [Internet]. 2003. Disponibile su: <https://eippcb.jrc.ec.europa.eu/reference/textiles-industry>
127. Santonja GG. Best Available Techniques (BAT) Reference Document for the Food, Drink and Milk Industries. :820.
128. Suhr M, Klein G, Kourti I, Gonzalo MR, Santonja GG, Roudier S, et al. Best Available Techniques (BAT) Reference Document for the Production of Pulp, Paper and Board. :906.
129. Featherstone S, curatore. 8 - Canning of milk products. In: *A Complete Course in Canning and Related Processes (Fourteenth Edition)* [Internet]. Woodhead Publishing; 2016 [citato 29 luglio 2021]. pag. 301–10. (Woodhead Publishing Series in Food Science, Technology and Nutrition). Disponibile su:  
<https://www.sciencedirect.com/science/article/pii/B9780857096791000088>
130. Kelly AL, Datta N, O’Shea N. Pasteurisation of Liquid Milk Products. In: *Reference Module in Food Science* [Internet]. Elsevier; 2018 [citato 29 luglio 2021]. pag. B9780081005965226000. Disponibile su:  
<https://linkinghub.elsevier.com/retrieve/pii/B9780081005965226048>
131. Ramírez CA, Patel M, Blok K. From fluid milk to milk powder: Energy use and energy efficiency in the European dairy industry. *Energy.* 2006;31(12):1984–2004.
132. Dairy Processing Handbook [Internet]. Dairy Processing Handbook. [citato 4 febbraio 2020]. Disponibile su: <https://dairyprocessinghandbook.tetrapak.com/>

133. Modi A, Prajapat R. Pasteurization Process Energy Optimization For A Milk Dairy Plant By Energy Audit Approach. undefined [Internet]. 2014 [citato 29 luglio 2021]; Disponibile su: <https://www.semanticscholar.org/paper/Pasteurization-Process-Energy-Optimization-For-A-By-Modi-Prajapat/e08a3a231b7d71b5e0390fff3da1dfaf25026d2e>
134. Wang L. Energy efficiency and management in food processing facilities. Boca Raton: CRC Press; 2009. 452 pag.
135. Walmsley TG, Walmsley MRW, Atkins MJ, Neale JR. Improving energy recovery in milk powder production through soft data optimisation. *Appl Therm Eng.* ottobre 2013;61(1):80–7.
136. Moejes SN, Visser Q, Bitter JH, van Boxtel AJB. Closed-loop spray drying solutions for energy efficient powder production. *Innov Food Sci Emerg Technol.* giugno 2018;47:24–37.
137. Chowdhury JI, Asfand F, Hu Y, Balta-Ozkan N, Patchigolla K. Waste heat recovery potential from industrial bakery ovens using thermodynamic power cycles. :8.
138. The Matrix of Industrial Process Indicators - MATRIX [Internet]. [citato 3 giugno 2021]. Disponibile su: [http://www.zero-emissions.at/index.php?title=Main\\_Page](http://www.zero-emissions.at/index.php?title=Main_Page)
139. United States Environmental Protection Agency (EPA). Pasta Manufacturing [Internet]. 1995. Disponibile su: <https://www.epa.gov/sites/production/files/2020-10/documents/c9s09-5.pdf>
140. Colak N, Erbay Z, Hepbasli A. Performance assessment and optimization of industrial pasta drying: Performance assessment of industrial pasta drying. *Int J Energy Res.* 25 giugno 2013;37(8):913–22.
141. Ozgener L, Ozgener O. Exergy analysis of industrial pasta drying process. *Int J Energy Res.* dicembre 2006;30(15):1323–35.
142. Brunetti L, Giametta F, Catalano P, Villani F, Fioralba J, Fucci F, et al. Energy consumption and analysis of industrial drying plants for fresh pasta process. *J Agric Eng.* 18 dicembre 2015;46(4):167–71.
143. Cereal Grains: Properties, Processing, and Nutritional Attributes [Internet]. CRC Press. [citato 5 febbraio 2020]. Disponibile su: <https://www.crcpress.com/Cereal-Grains-Properties-Processing-and-Nutritional-Attributes/Serna-Saldivar/p/book/9781439815601>
144. Panno D, Messineo A, Dispenza A. Cogeneration plant in a pasta factory: Energy saving and environmental benefit. *Energy.* maggio 2007;32(5):746–54.
145. Piwińska M, Wyrwisz J, Kurek MA, Wierzbicka A. Effect of drying methods on the physical properties of durum wheat pasta. *CyTA - J Food.* ottobre 2016;14(4):523–8.
146. United States Environmental Protection Agency (EPA). Yeast production [Internet]. 1995. Disponibile su: <https://www.epa.gov/sites/production/files/2020-10/documents/c9s13-4.pdf>
147. Rašković P, Anastasovski A, Markovska Lj, Meško V. Process integration in bioprocess industry: waste heat recovery in yeast and ethyl alcohol plant. *Energy.* febbraio 2010;35(2):704–17.
148. Istituto Superiore per la Protezione, e la Ricerca Ambientale. Cartario: Pratiche produttive [Internet]. Disponibile su: [https://www.isprambiente.gov.it/public\\_files/cicli\\_produttivi/Cartario/Cartario\\_Cap3.pdf](https://www.isprambiente.gov.it/public_files/cicli_produttivi/Cartario/Cartario_Cap3.pdf)

149. American Institute of Chemical Engineers (AIChE). Pulp and Paper Industry - Energy Bandwidth Study [Internet]. 2006. Disponibile su: [https://www.energy.gov/sites/default/files/2013/11/f4/doe\\_bandwidth.pdf](https://www.energy.gov/sites/default/files/2013/11/f4/doe_bandwidth.pdf)
150. U.S. DEPARTMENT OF ENERGY (DOE). Bandwidth Study on Energy Use and Potential Energy Saving Opportunities in U.S. Pulp and Paper Manufacturing [Internet]. 2015. Disponibile su: [https://www.energy.gov/sites/prod/files/2015/08/f26/pulp\\_and\\_paper\\_bandwidth\\_report.pdf](https://www.energy.gov/sites/prod/files/2015/08/f26/pulp_and_paper_bandwidth_report.pdf)
151. Wilfert GL, Huber HB, Dodge RE, Garrett-Price BA, Fassbender LL, Griffin EA, et al. Characterization of industrial process waste heat and input heat streams [Internet]. Other Information: Portions are illegible in microfiche products. Original copy available until stock is exhausted. 1984 [citato 5 febbraio 2020]. Disponibile su: <https://digital.library.unt.edu/ark:/67531/metadc1184638/>
152. Bengtsson C, Nordman R, Berntsson T. Utilization of excess heat in the pulp and paper industry—a case study of technical and economic opportunities. *Appl Therm Eng.* 1 giugno 2002;22(9):1069–81.
153. Mostajeran Goortani B, Mateos-Espejel E, Moshkelani M, Paris J. Energy efficiency improvement of a Kraft process through practical stack gases heat recovery. *Appl Therm Eng.* dicembre 2011;31(17–18):4091–6.
154. Costa A, Bakhtiari B, Schuster S, Paris J. Integration of absorption heat pumps in a Kraft pulp process for enhanced energy efficiency. *Energy.* marzo 2009;34(3):254–60.
155. Kumar D, Kumar V, Singh VP. Modeling and dynamic simulation of mixed feed multi-effect evaporators in paper industry. *Appl Math Model.* gennaio 2013;37(1–2):384–97.
156. Wising, U., Berntsson, T., Åsblad, A. Usable excess heat in future kraft pulp mills. *TAPPI Journal* [Internet]. 2002; Disponibile su: <https://imisrise.tappi.org/TAPPI/Products/02/NOV/02NOV27.aspx>
157. Jankeš G, Tanasić N, Stamenić M, Adžić V. Waste heat potentials in the drying section of the paper machine in Umka Cardboard Mill. *Therm Sci.* 2011;15(3):735–47.
158. Kar A, Keane, S, Greer L. Best Practices for Textile Mills to Save Money and Reduce Pollution, Bangladesh: A PRACTICAL GUIDE FOR RESPONSIBLE SOURCING. dicembre 2012;28.
159. Krokida MK, Bisharat GI. Heat Recovery from Dryer Exhaust Air. *Dry Technol.* 31 dicembre 2004;22(7):1661–74.
160. Process Control in Textile Manufacturing | ScienceDirect [Internet]. [citato 5 febbraio 2020]. Disponibile su: <https://www.sciencedirect.com/book/9780857090270/process-control-in-textile-manufacturing>
161. Dénarié A, Fattori F, Spirito G, Macchi S, Cirillo VF, Motta M, et al. Assessment of waste and renewable heat recovery in DH through GIS mapping: The national potential in Italy. *Smart Energy.* 1 febbraio 2021;1:100008.
162. Berthou M, Bory D. Overview of waste heat in the industry in France. ECEEE 2012 Summer Study on Energy efficiency in Industry [Internet]. 2012 [citato 4 giugno 2021]. Disponibile su: [https://www.eceee.org/library/conference\\_proceedings/eceee\\_Industrial\\_Summer\\_Study/2012/4-undertaking-high-impact-actions-the-role-of-technology-and-systems-optimisation/overview-of-waste-heat-in-the-industry-in-france/](https://www.eceee.org/library/conference_proceedings/eceee_Industrial_Summer_Study/2012/4-undertaking-high-impact-actions-the-role-of-technology-and-systems-optimisation/overview-of-waste-heat-in-the-industry-in-france/)

163. Liu Z, Xie N, Yang S. Thermodynamic and parametric analysis of a coupled LiBr/H<sub>2</sub>O absorption chiller/Kalina cycle for cascade utilization of low-grade waste heat. *Energy Convers Manag.* 1 febbraio 2020;205:112370.
164. He Y, Gao X, Chen Q, Chen G. Study on the performance of a novel waste heat recovery system at low temperatures. *Energy.* 1 luglio 2020;202:117751.
165. Gomaa MR, Mustafa RJ, Al-Dhaifallah M, Rezk H. A low-grade heat Organic Rankine Cycle driven by hybrid solar collectors and a waste heat recovery system. *Energy Rep.* 1 novembre 2020;6:3425–45.
166. Khosravi A, Laukkanen T, Vuorinen V, Syri S. Waste heat recovery from a data centre and 5G smart poles for low-temperature district heating network. *Energy.* 1 marzo 2021;218:119468.
167. Fierro JJ, Nieto-Londoño C, Escudero-Atehortua A, Giraldo M, Jouhara H, Wrobel LC. Techno-economic assessment of a rotary kiln shell radiation waste heat recovery system. *Therm Sci Eng Prog.* 1 giugno 2021;23:100858.
168. Nami H, Anvari-Moghaddam A. Small-scale CCHP systems for waste heat recovery from cement plants: Thermodynamic, sustainability and economic implications. *Energy.* 1 febbraio 2020;192:116634.
169. El Fil B, Garimella S. Waste heat recovery in commercial gas-fired tumble dryers. *Energy.* 1 marzo 2021;218:119407.
170. Yang H, Xu C, Yang B, Yu X, Zhang Y, Mu Y. Performance analysis of an Organic Rankine Cycle system using evaporative condenser for sewage heat recovery in the petrochemical industry. *Energy Convers Manag.* 1 febbraio 2020;205:112402.
171. El-Shafie M, Khalil Bassiouny M, Kambara S, El-Behery SM, Hussien AA. Design of a heat recovery unit using exhaust gases for energy savings in an absorption air conditioning unit. *Appl Therm Eng.* 25 luglio 2021;194:117031.
172. Nikolaisen M, Andresen T. System impact of heat exchanger pressure loss in ORCs for smelter off-gas waste heat recovery. *Energy.* 15 gennaio 2021;215:118956.
173. Arsenyeva O, Klemeš JJ, Kapustenko P, Fedorenko O, Kusakov S, Kobylnik D. Plate heat exchanger design for the utilisation of waste heat from exhaust gases of drying process. *Energy.* 15 ottobre 2021;233:121186.
174. Jouhara H, Bertrand D, Axcell B, Montorsi L, Venturelli M, Almahmoud S, et al. Investigation on a full-scale heat pipe heat exchanger in the ceramics industry for waste heat recovery. *Energy.* 15 maggio 2021;223:120037.
175. Chen Y, Li C, Zeng Z. Proposal and comprehensive analysis of an innovative steam generation system by deep recovery of low-grade waste heat. *J Clean Prod.* 10 agosto 2021;310:127509.
176. Liu L, Wu J, Zhong F, Gao N, Cui G. Development of a novel cogeneration system by combining organic rankine cycle and heat pump cycle for waste heat recovery. *Energy.* 15 febbraio 2021;217:119445.
177. Holik M, Živić M, Virag Z, Barac A, Vujanović M, Avsec J. Thermo-economic optimization of a Rankine cycle used for waste-heat recovery in biogas cogeneration plants. *Energy Convers Manag.* 15 marzo 2021;232:113897.

178. Walsh C, Thornley P. The environmental impact and economic feasibility of introducing an Organic Rankine Cycle to recover low grade heat during the production of metallurgical coke. *J Clean Prod.* 1 ottobre 2012;34:29–37.
179. Wang H, Xu J, Yang X, Miao Z, Yu C. Organic Rankine cycle saves energy and reduces gas emissions for cement production. *Energy.* 15 giugno 2015;86:59–73.
180. Yang A, Su Y, Shen W, Chien I-L, Ren J. Multi-objective optimization of organic Rankine cycle system for the waste heat recovery in the heat pump assisted reactive dividing wall column. *Energy Convers Manag.* 1 novembre 2019;199:112041.
181. Ghalandari V, Majd MM, Golestanian A. Energy audit for pyro-processing unit of a new generation cement plant and feasibility study for recovering waste heat: A case study. *Energy.* 15 aprile 2019;173:833–43.
182. Júnior EPB, Arrieta MDP, Arrieta FRP, Silva CHF. Assessment of a Kalina cycle for waste heat recovery in the cement industry. *Appl Therm Eng.* 25 gennaio 2019;147:421–37.
183. Brough D, Mezquita A, Ferrer S, Segarra C, Chauhan A, Almahmoud S, et al. An experimental study and computational validation of waste heat recovery from a lab scale ceramic kiln using a vertical multi-pass heat pipe heat exchanger. *Energy.* 1 ottobre 2020;208:118325.
184. Dogbe ES, Mandegari M, Görgens JF. Assessment of the thermodynamic performance improvement of a typical sugar mill through the integration of waste-heat recovery technologies. *Appl Therm Eng.* 25 luglio 2019;158:113768.
185. Rina Consulting– Centro Sviluppo Materiali SpA. Deliverable D8.4 «Adaptability and replicability of the developed technology» prepared within the project «Waste Heat Recovery for Power Valorisation with Organic Rankin Cycle Technology in Energy Intensive Industries (TASIO)» [Internet]. 2018 [citato 9 agosto 2021]. Disponibile su: <https://www.rina.org/it/media/CaseStudies/TASIO>
186. Australian Alliance for Energy Productivity. High temperature heat pumps for the Australian food industry: Opportunities assessment [Internet]. 2017. Disponibile su: [https://www.airah.org.au/Content\\_Files/Industryresearch/19-09-17\\_A2EP\\_HT\\_Heat\\_pump\\_report.pdf](https://www.airah.org.au/Content_Files/Industryresearch/19-09-17_A2EP_HT_Heat_pump_report.pdf)
187. Sannan S, Bantle M, Lauermann M, Wilk V. Deliverable D1.2 «Specification of performance indicators and validation requirements» prepared within the project «Waste Heat Recovery in Industrial Drying Processes (DryFiciency)» [Internet]. 2019. Disponibile su: [http://dry-f.eu/Portals/0/D1\\_2\\_Performance%20indicators%20and%20validation%20requirements\\_public.pdf](http://dry-f.eu/Portals/0/D1_2_Performance%20indicators%20and%20validation%20requirements_public.pdf)
188. Application of Industrial Heat Pumps [Internet]. IETS. 2017 [citato 5 febbraio 2020]. Disponibile su: <https://iea-industry.org/annexes/annex-xiii-application-of-industrial-heat-pumps-and-electrification-in-industry-to-be-continued-in-2018/>

## 11 Appendice A: Estratti di schemi di processo e di recupero di calore

Gli schemi riportati nella presente appendice sono stati estratti dalle fonti bibliografiche analizzate e costituiscono materiale di partenza per la definizione delle pre-mappature riportate nei paragrafi precedenti. Si riportano qui per completezza e futura referenza.

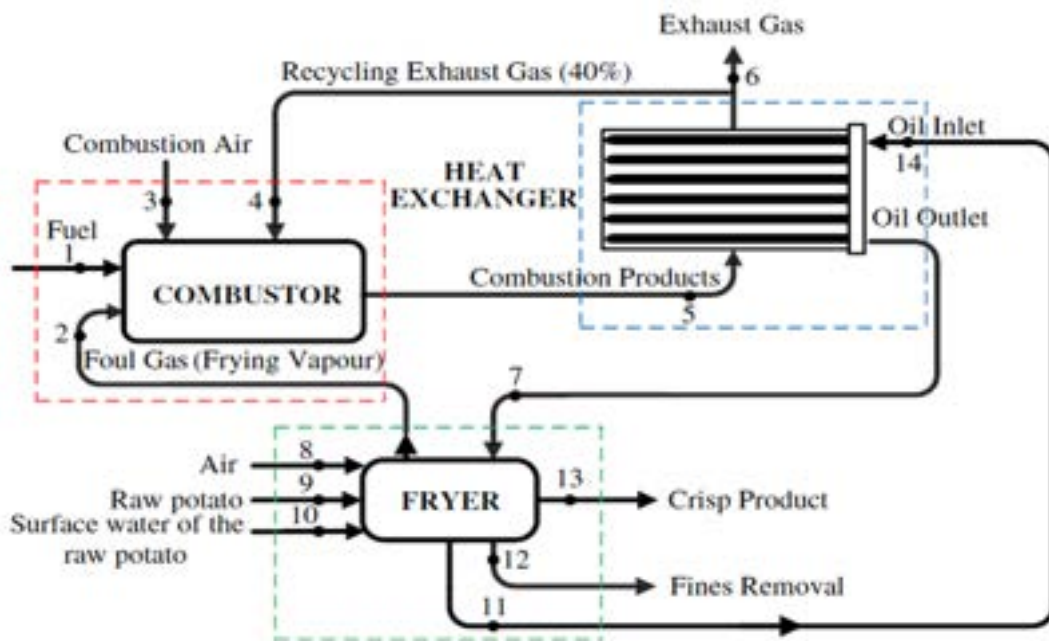


Figura 75 Schema del flusso attraverso il combustore, lo scambiatore di calore e il sistema di frittura [ID Doc 3, ID caso 5] (60)

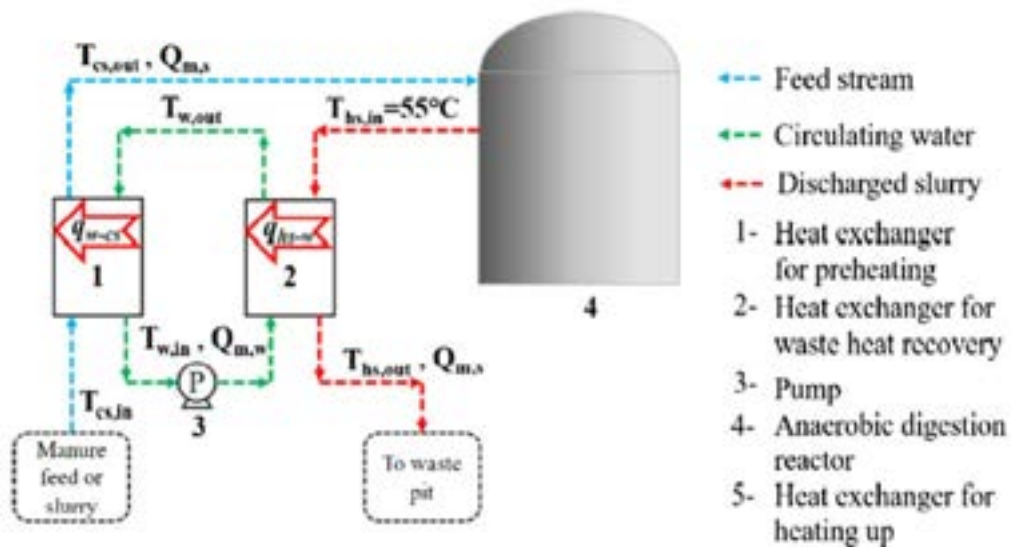


Figura 76 Schema di processo produzione di biometano [ID doc 9, ID case 11] (66)

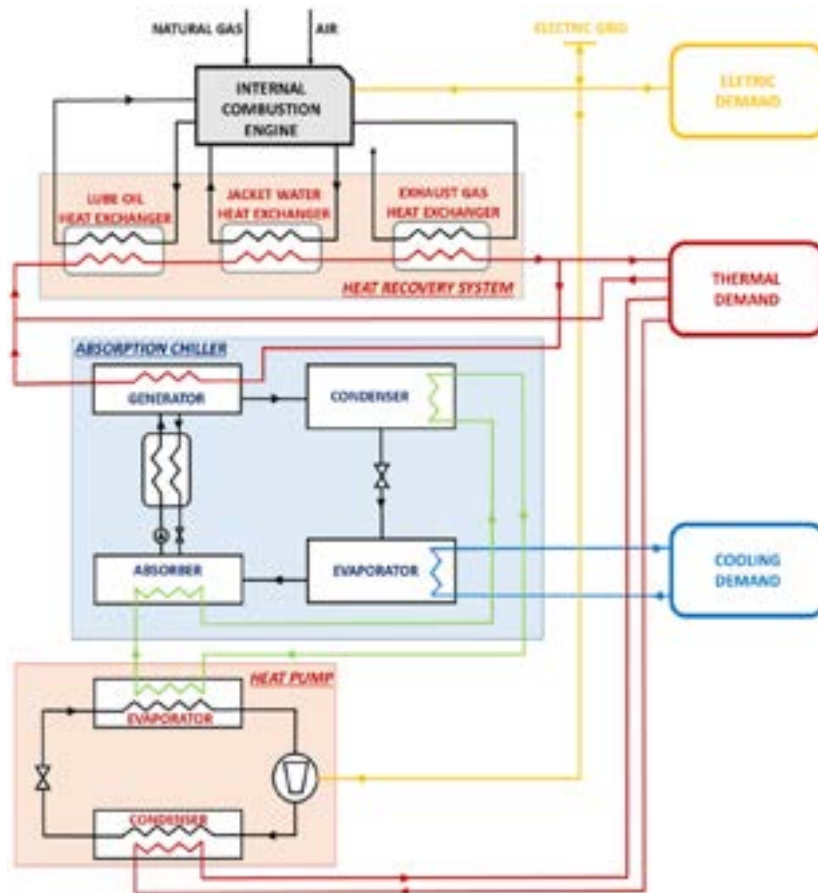


Figura 77 Schema di funzionamento impianto di trigenerazione [ID doc 10, ID case 12] (67)

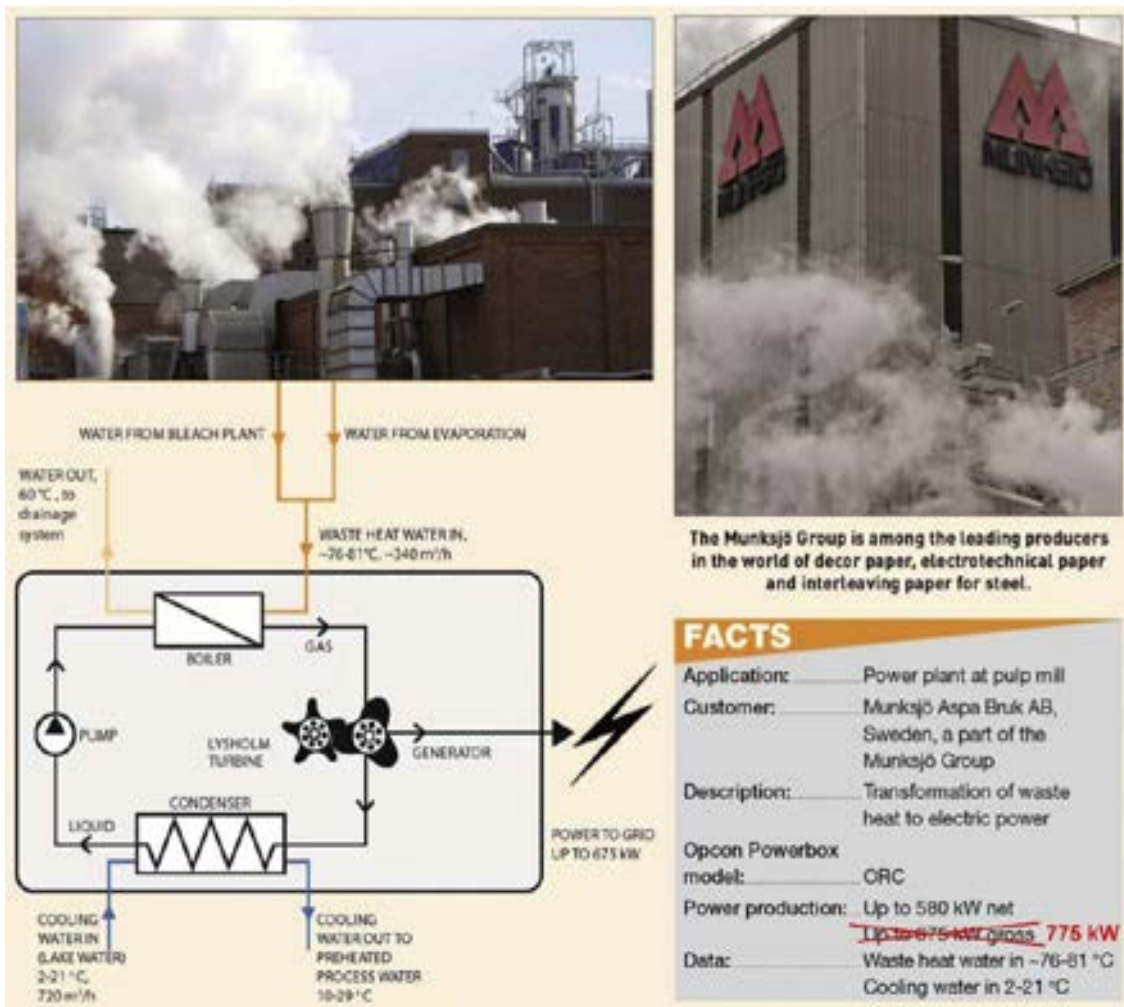


Figura 78 Schema impianto di una cartiera con i principali dati di potenza e temperature [ID doc 13, ID case 16] (70)

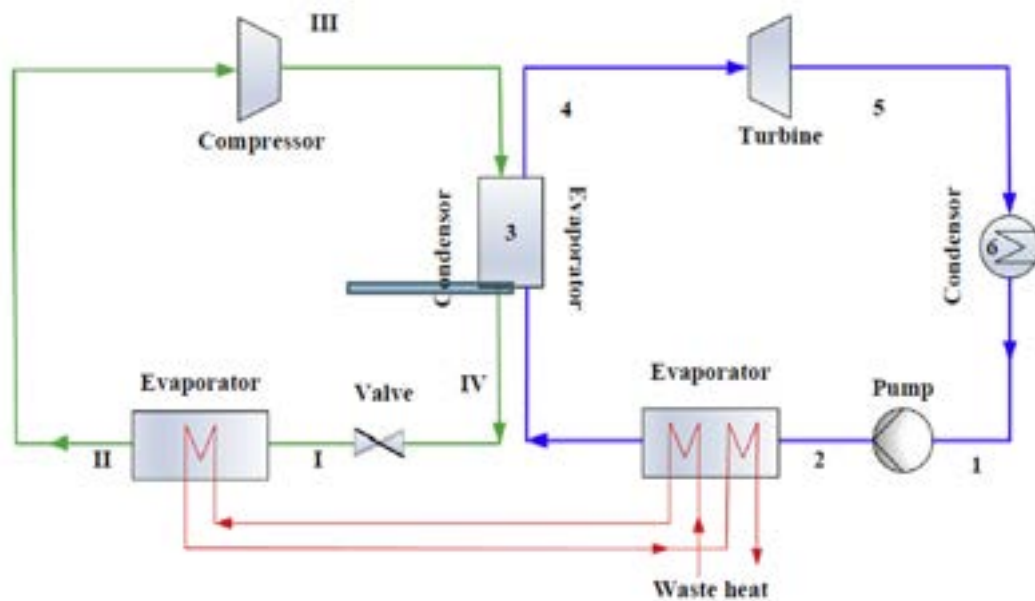


Fig. 3. The layout of the integrated system.

Figura 79 Layout del sistema integrato ORC e pompa di calore [ID doc 14 , ID case 17] (71)

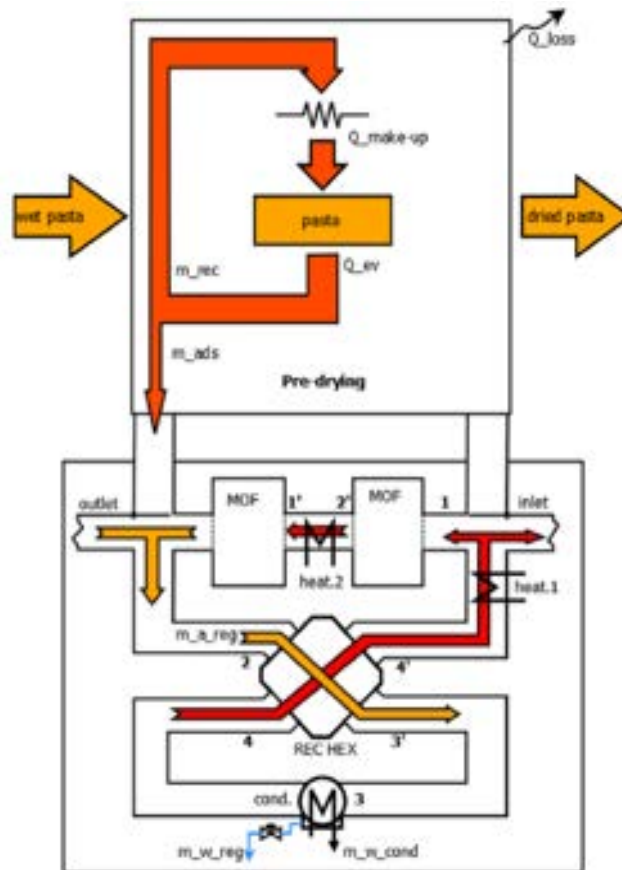


Figura 80 Schema del processo di rigenerazione con reheating intermedio per essiccatura pasta [ID doc 16, ID case 19] (73)

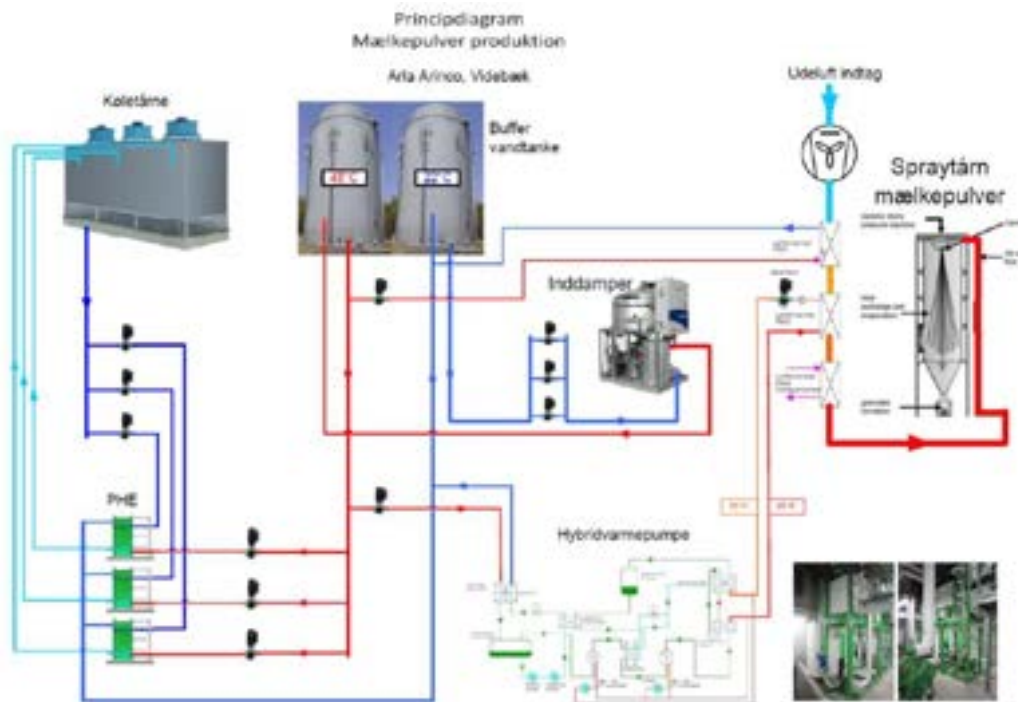


Figura 81 Schema di processo per la produzione di latte in polvere [ID doc 27, ID case 30] (188)

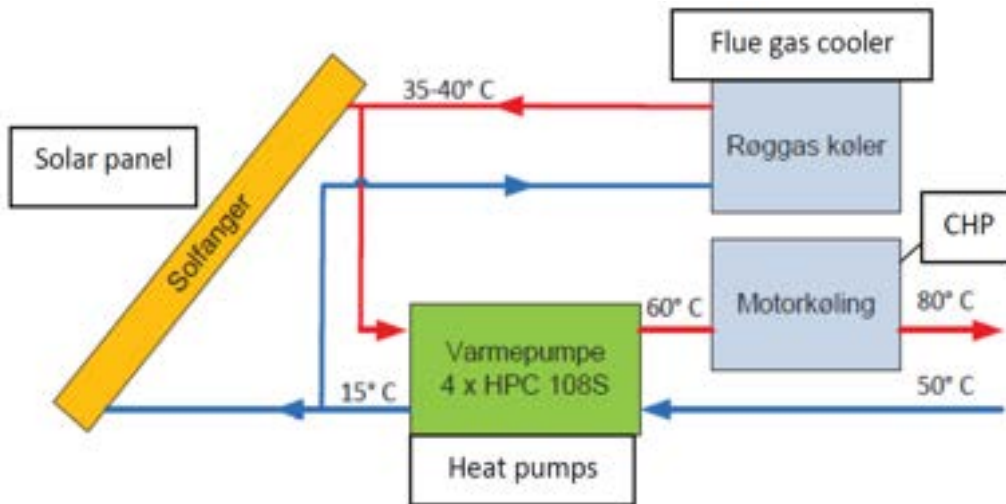


Figura 82 Schema di processo per il recupero di calore da una serra [ID doc 29, ID case 32] (188)

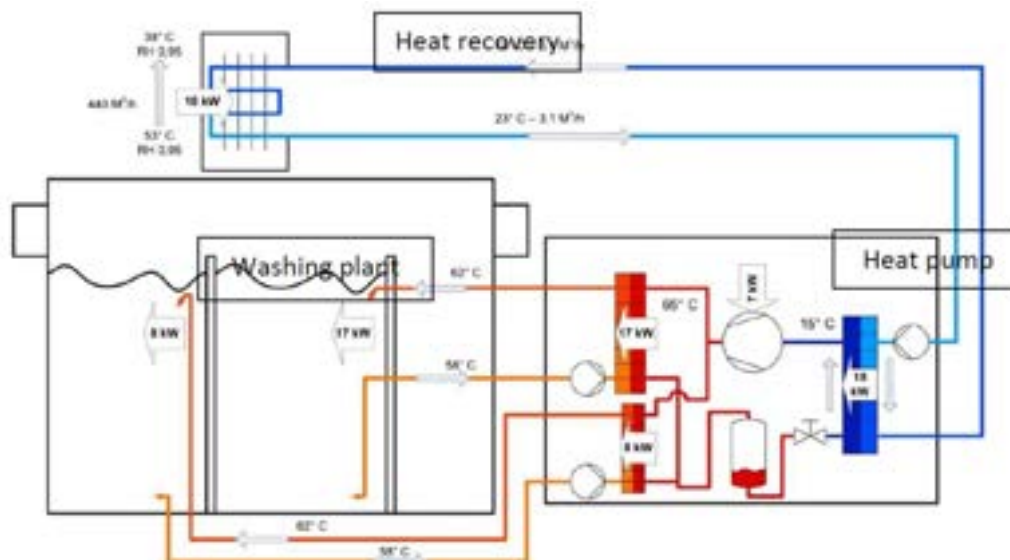


Figura 83 Schema di processo per recupero di calore da lavatrice industriale [ID doc 30, ID case 33] (188)

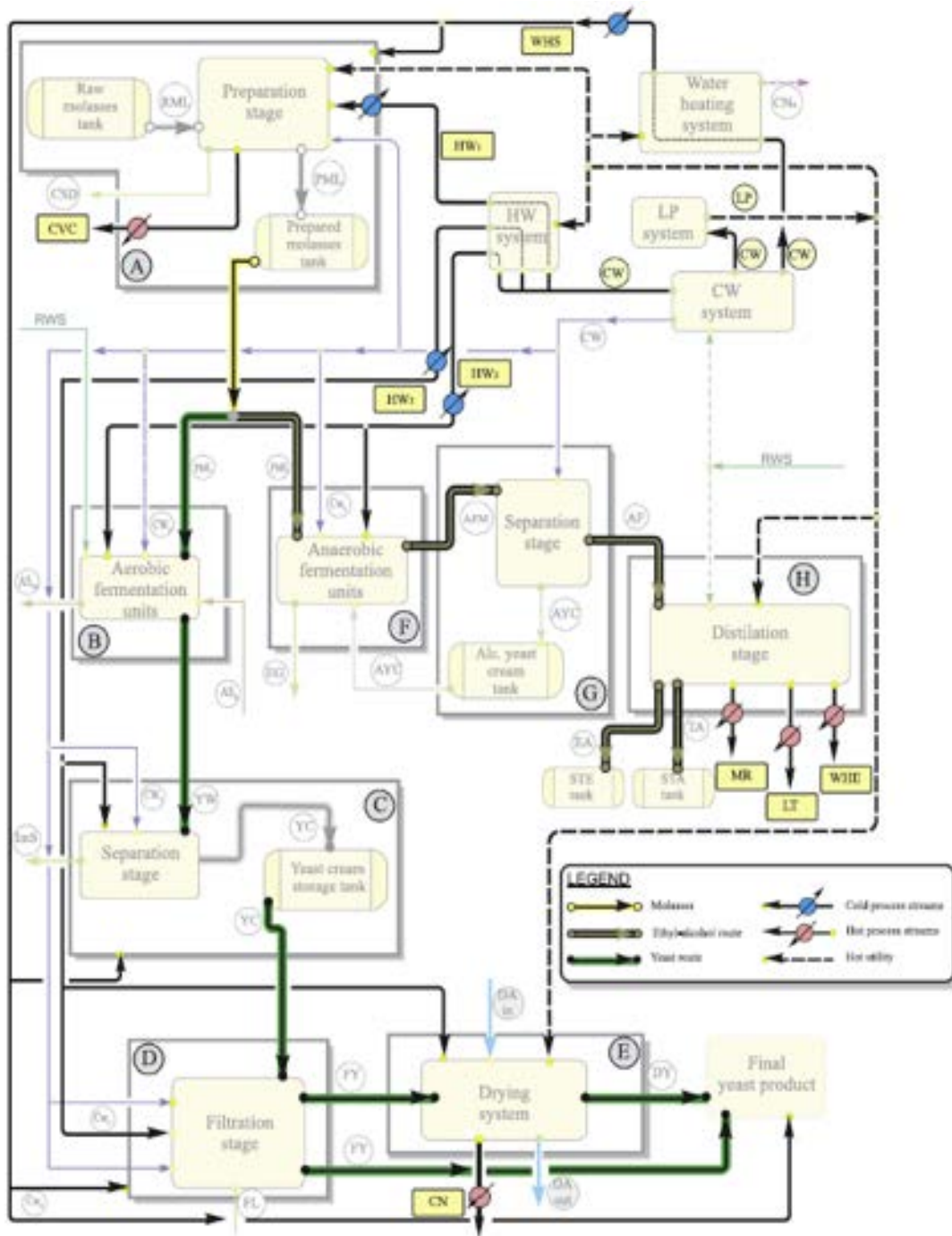


Figura 84 Schema di processo di produzione di lievito di birra [ID doc 46, ID case 49] (87)

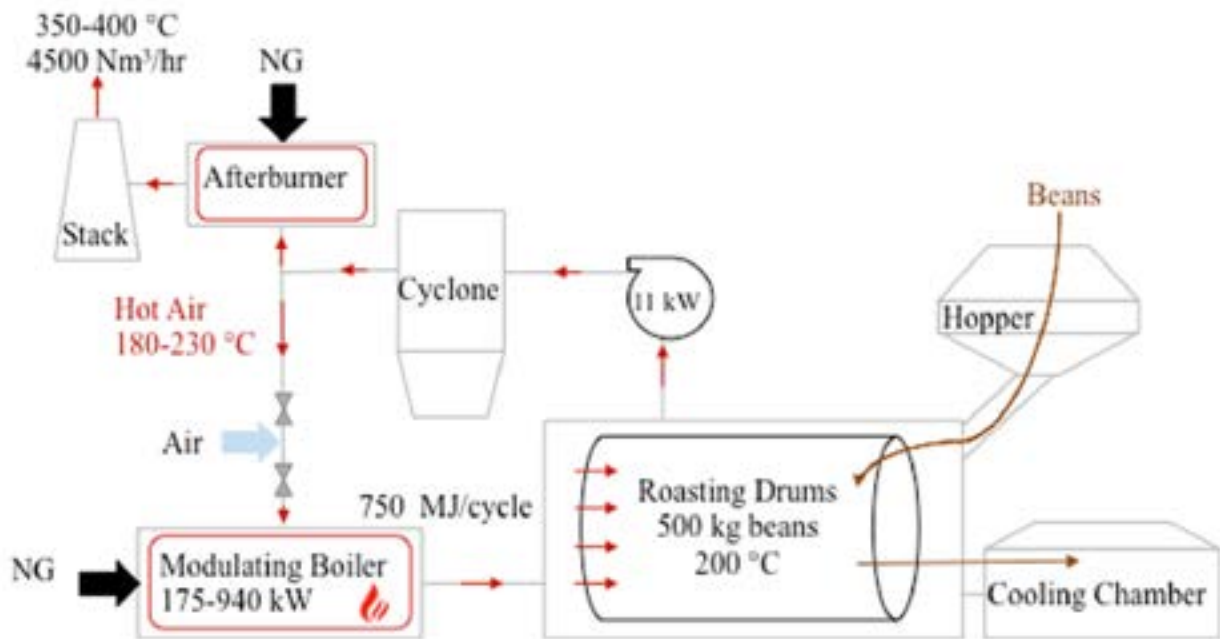


Fig. 3. Flow chart of the coffee roasting process.

Figura 85 Diagramma di processo per un impianto di torrefazione caffè [ID doc 51, ID case 54 e 55] (92)

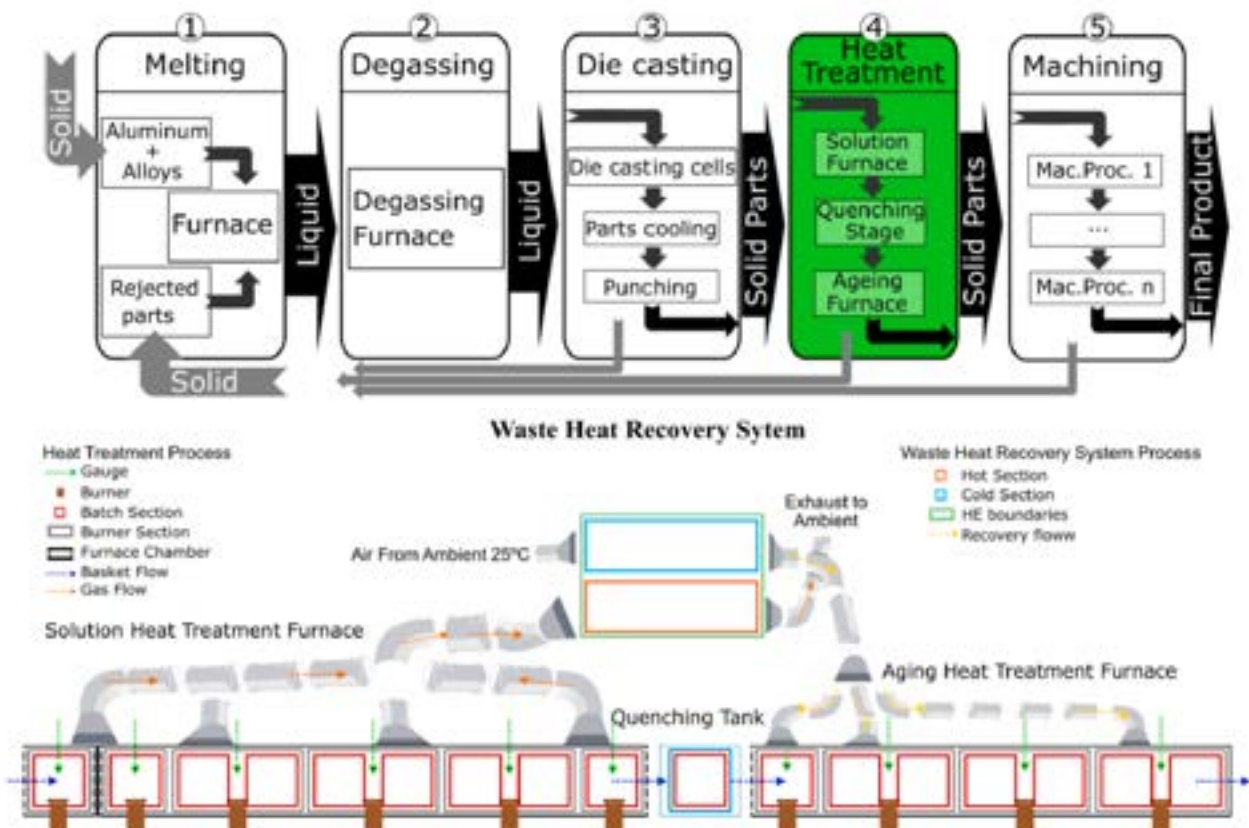


Figura 86 Schema di processo per la presso-fusione dell'alluminio e diagramma del sistema di recupero di calore da calore di scarto [ID doc 55, ID case 59] (96)



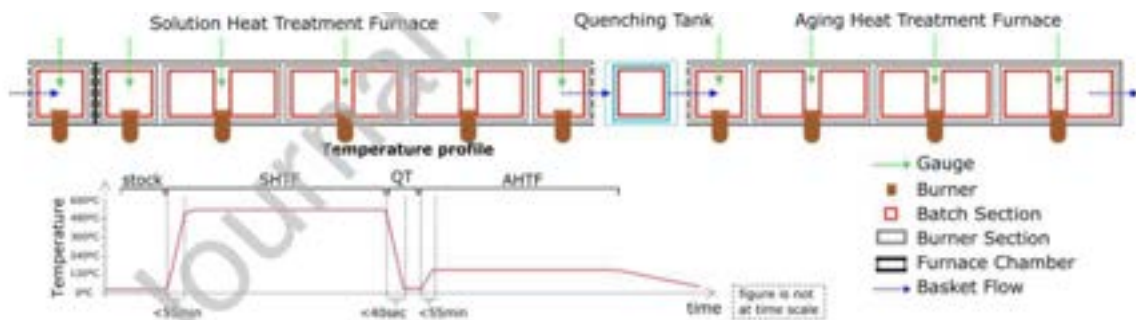


Figura 89 Schema del processo di trattamento termico dell'alluminio con profilo di temperatura nel tempo [ID doc 68, ID doc 91] (109)

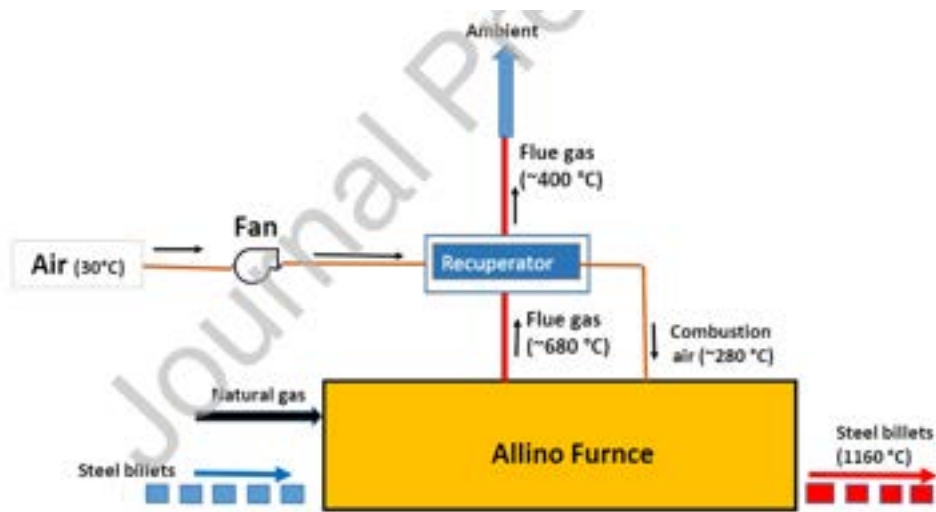


Figure 2. Schematic representation of the billet heating furnace in steel processing industry

Figura 90 Schema di processo del preriscaldamento dell'acciaio in fornace [ID doc 68, ID case 92] (109)

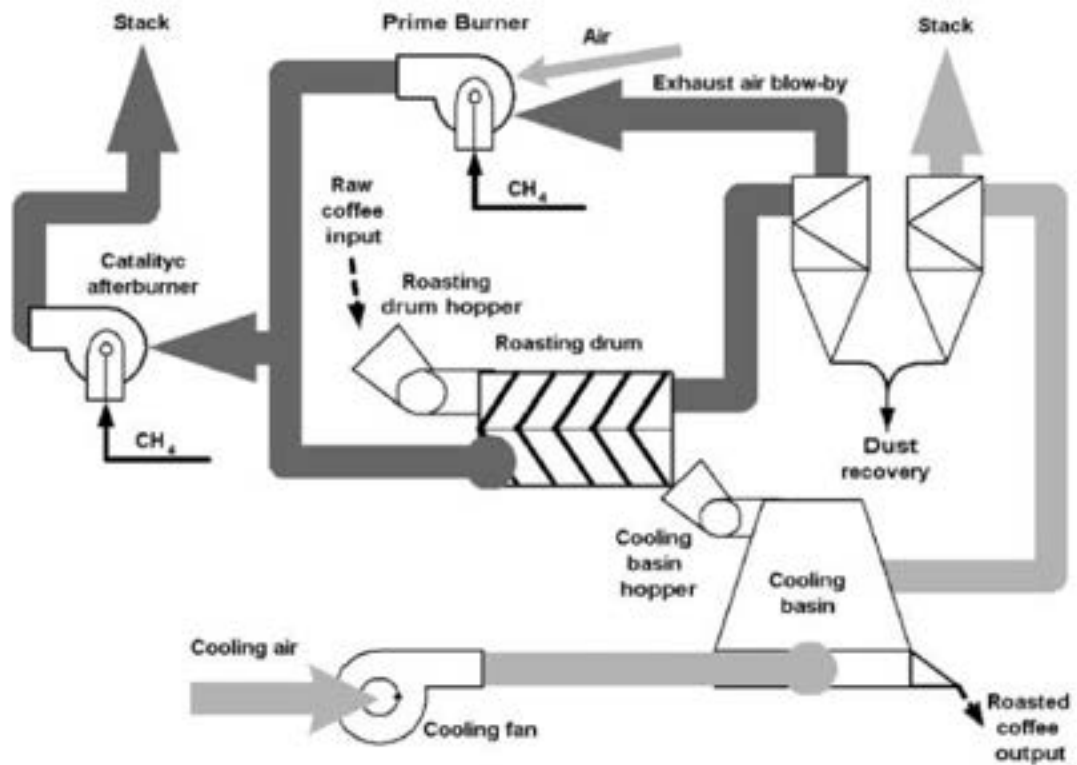


Fig. 6. Schematic of the new roasting machine.

Figura 91 Schema di processo del preriscaldamento forno industriale di un forno industriale con recupero di calore di scarto [ID doc 69, ID case 94] (110)

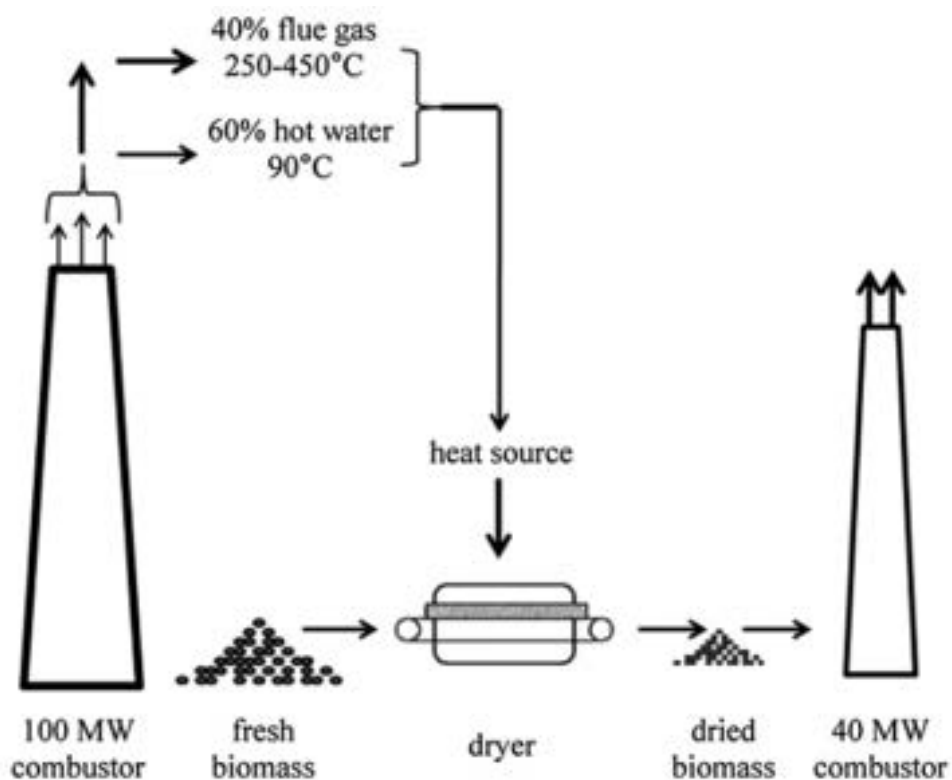


Figura 92 Diagramma semplificato del processo di asciugatura di biomasse [ID doc 72, ID case 98] (113)

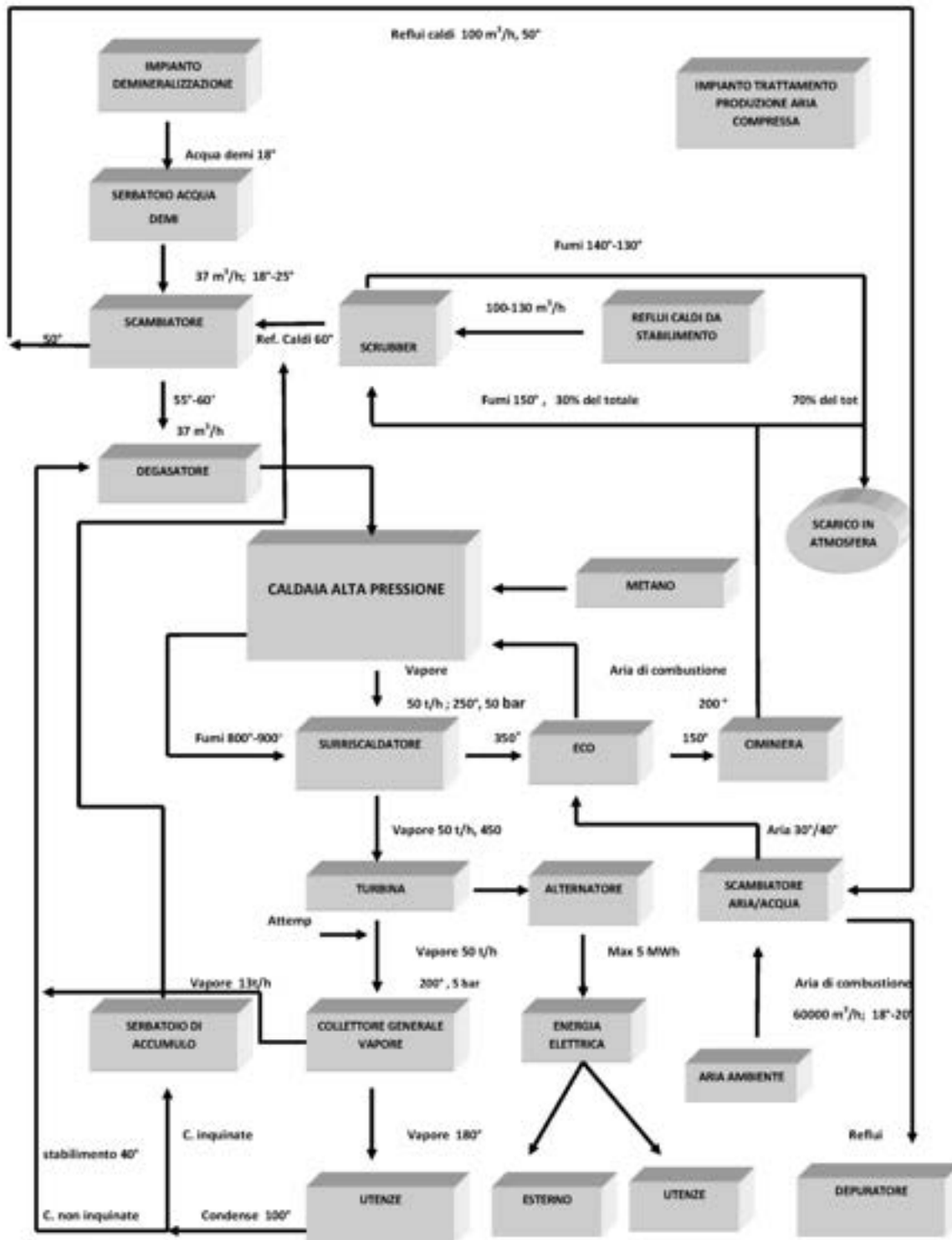


Figura 93 Schema di processo di produzione di vapore e recupero di energia termica dai reflui e dalle condense di stabilimento presso azienda cartaria analizzata [ID doc 82, ID case 109,110]

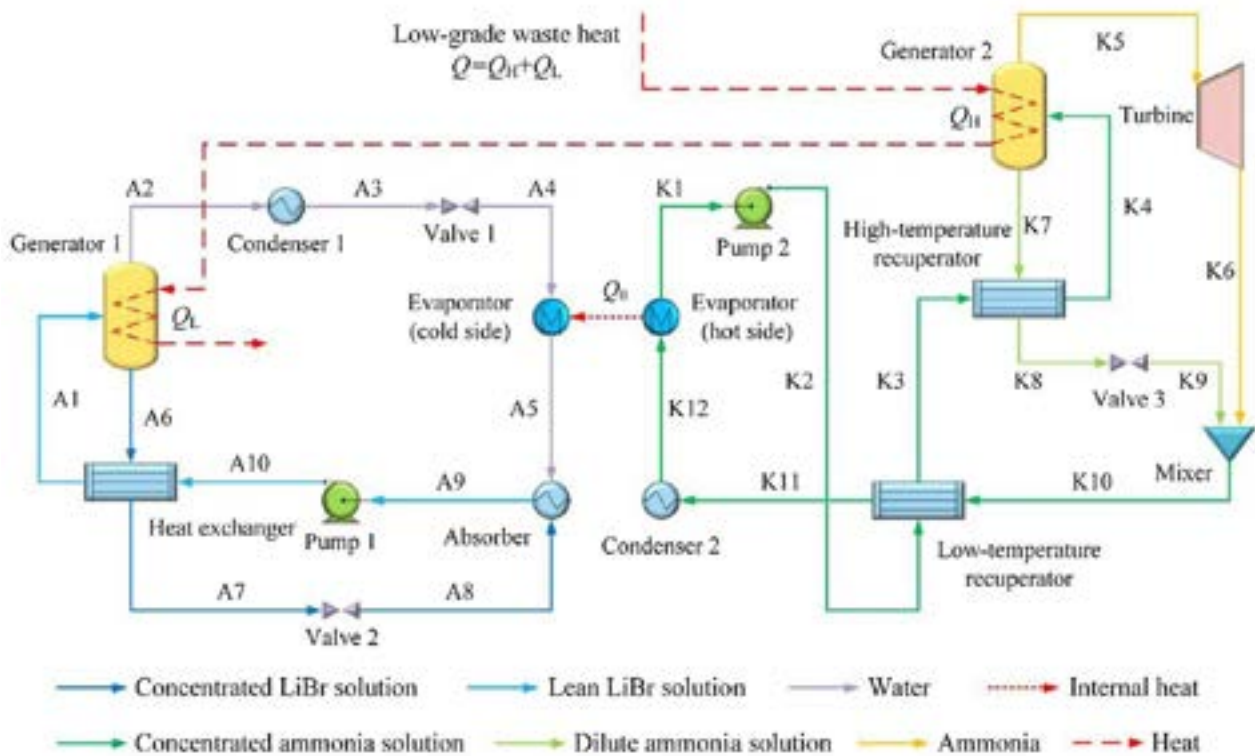


Figura 94. Schema del chiller ad assorbimento accoppiato ad un ciclo Kalina per il recupero del calore di scarto [ID doc 175, ID case 238] (163)

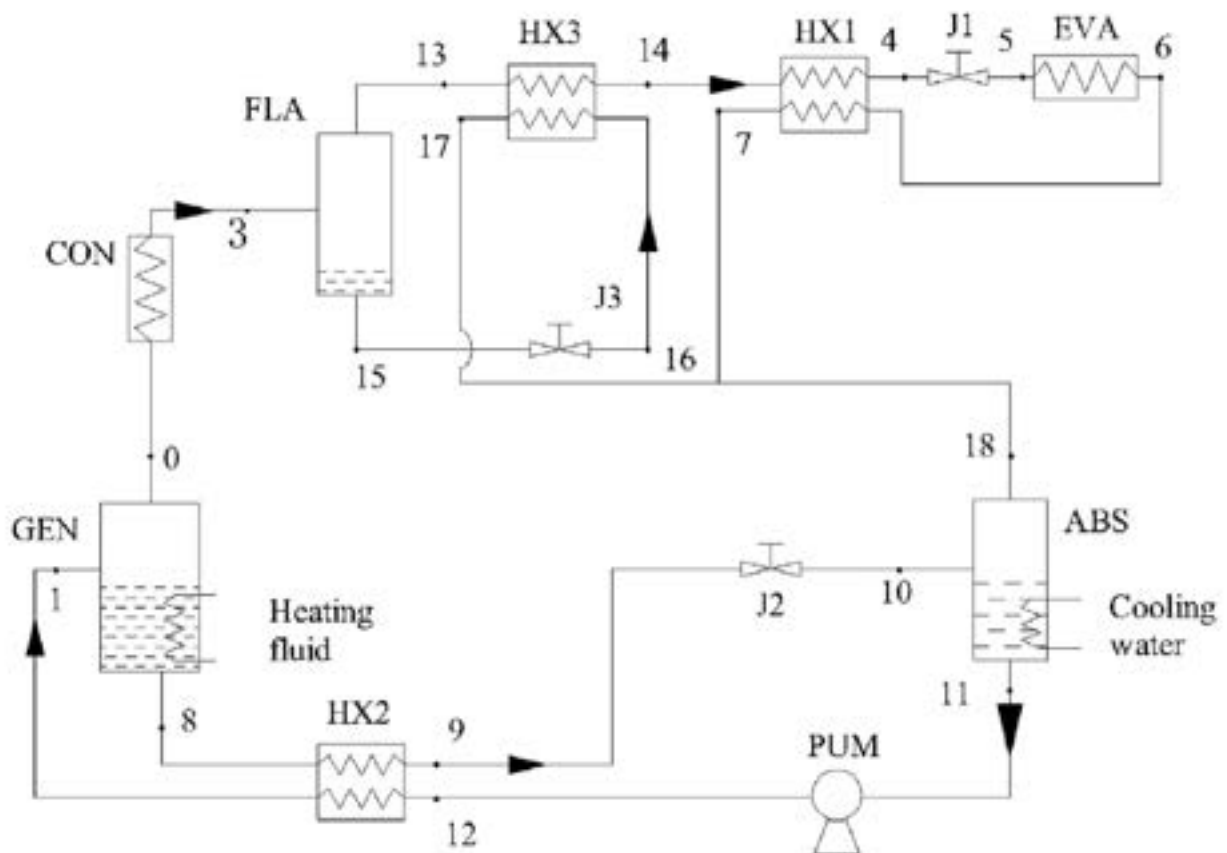


Figura 95. Schema di una macchina ad assorbimento con due cicli in cascata per il recupero del calore di scarto [ID doc 176, ID case 239] (164)



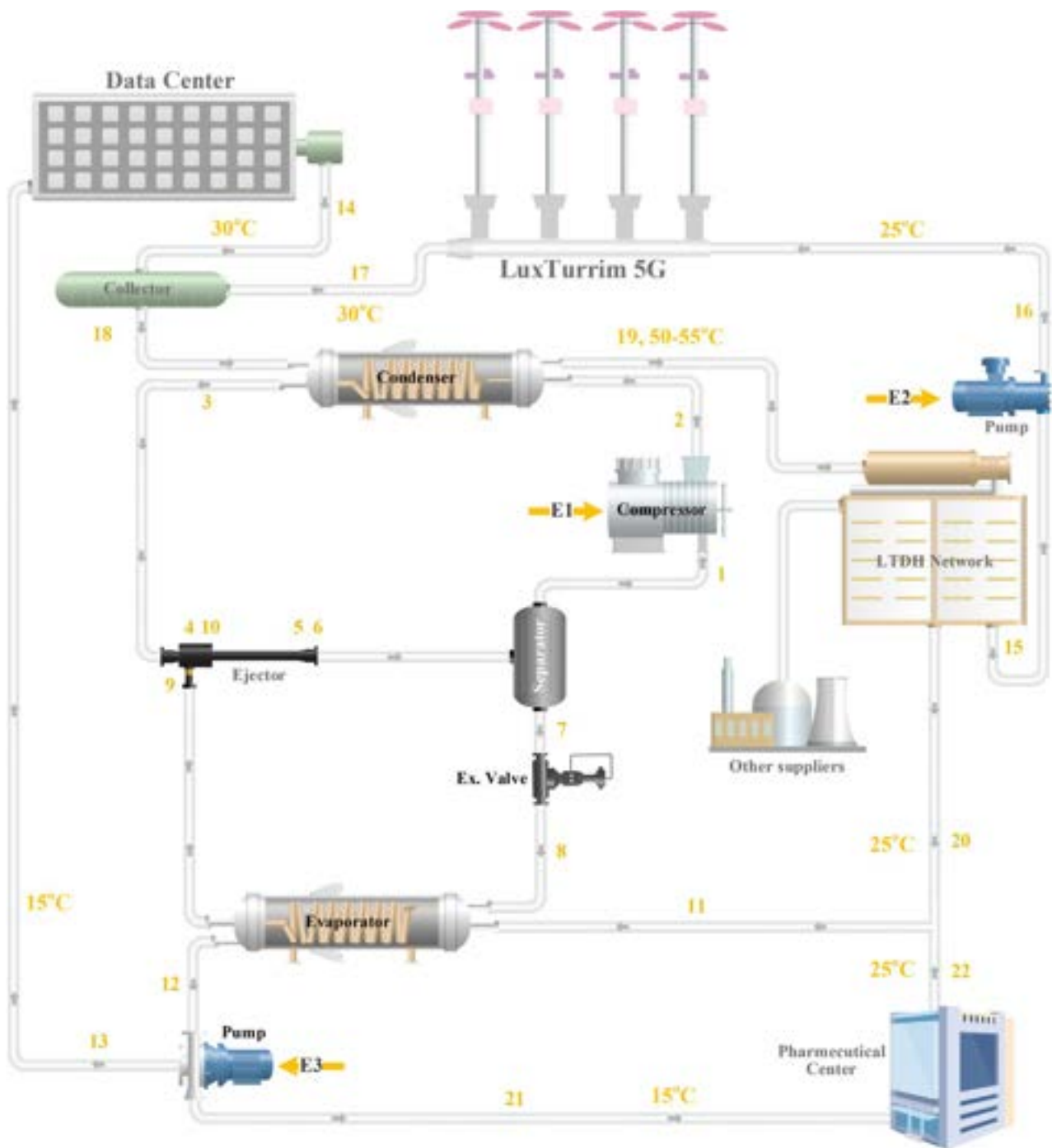


Figura 97. Schema di pompa di calore ad eiettore per il recupero del calore dai sistemi di raffreddamento delle apparecchiature del data center e degli smart poles 5G nella città di Espoo (Finlandia) [ID doc 178, ID case 241] (166)

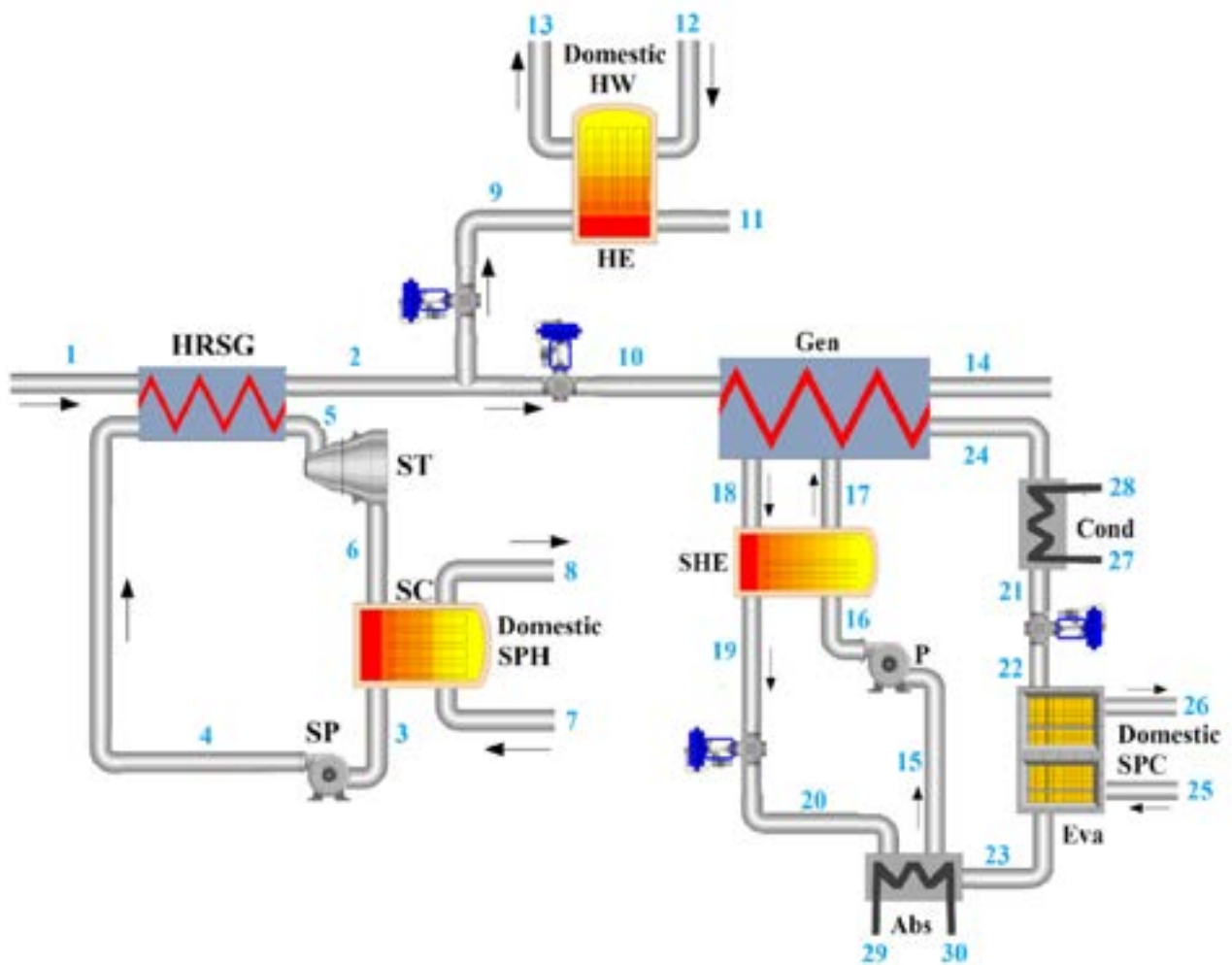


Figura 98. Schema di impianto a vapore accoppiato ad un chiller ad assorbimento per il recupero del calore dai gas esausti prodotti dal piro-processamento del cemento [ID doc 180, ID case 243] (168)

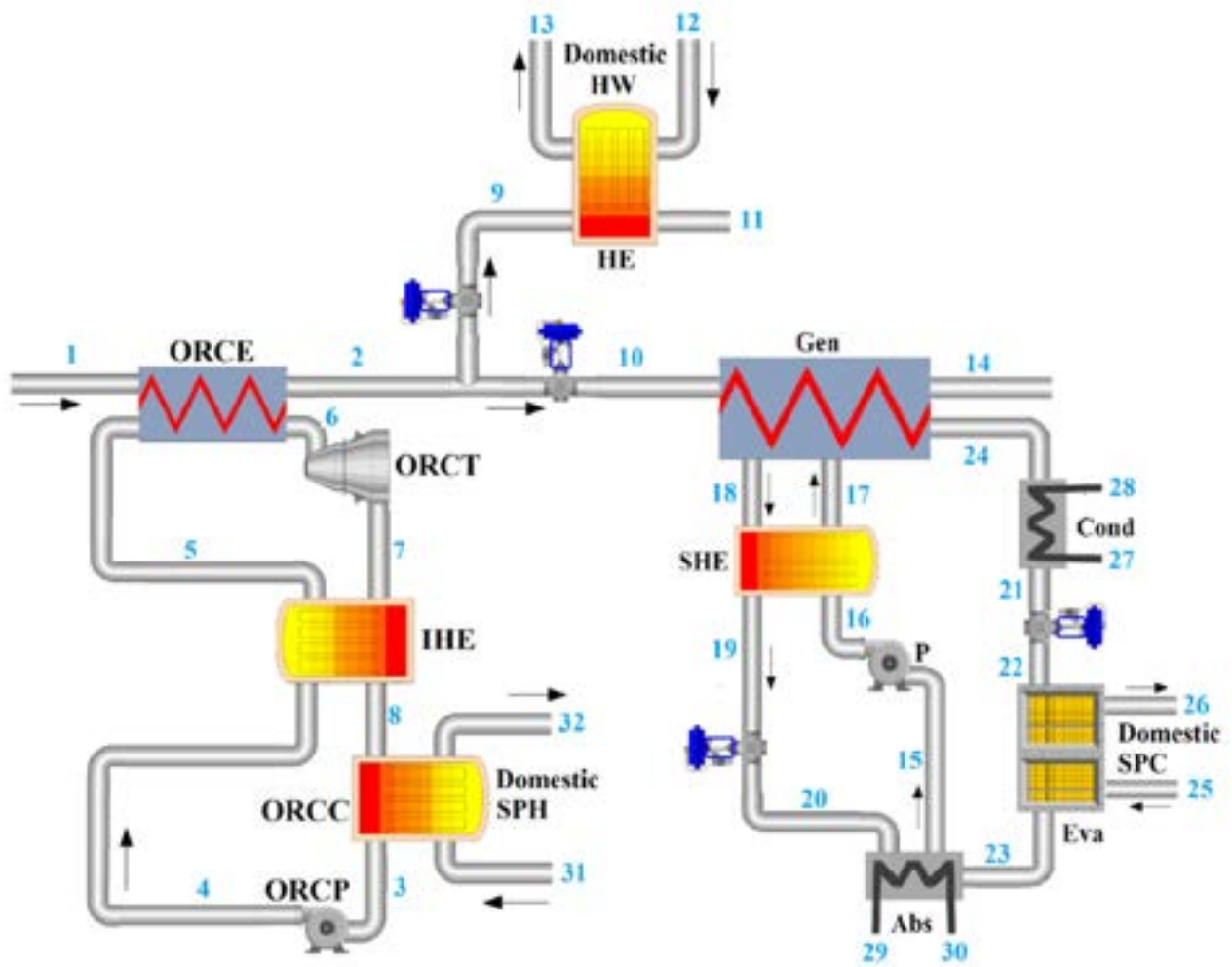


Figura 99. Schema di impianto ORC accoppiato ad un chiller ad assorbimento per il recupero del calore dai gas esausti prodotti dal piro-processamento del cemento [ID doc 180, ID case 243] (168)

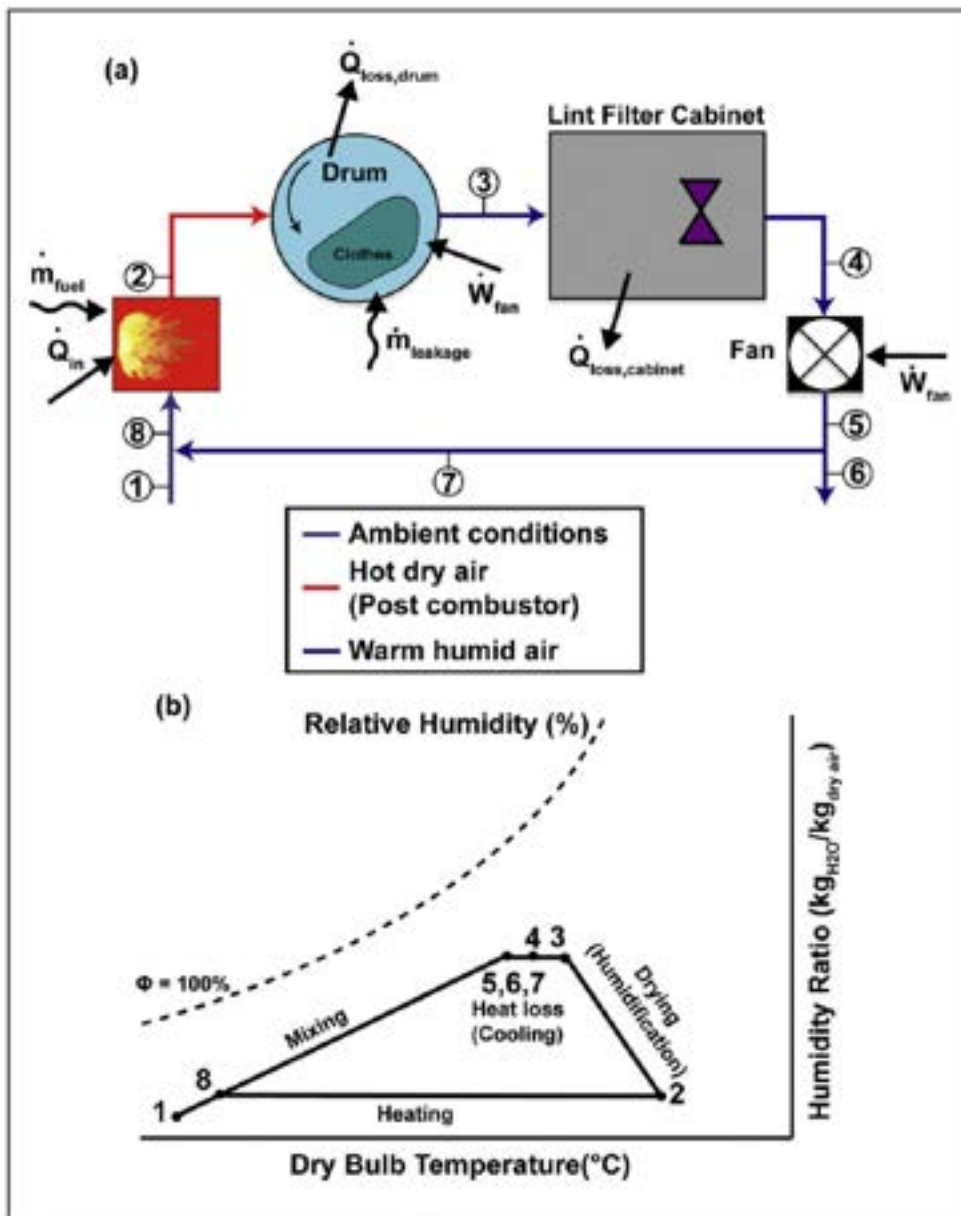


Figura 100. Schema di recupero del calore dei gas esausti all'uscita da un essiccatoio per tessuti tramite ricircolo [ID doc 181, ID case 244] (169)

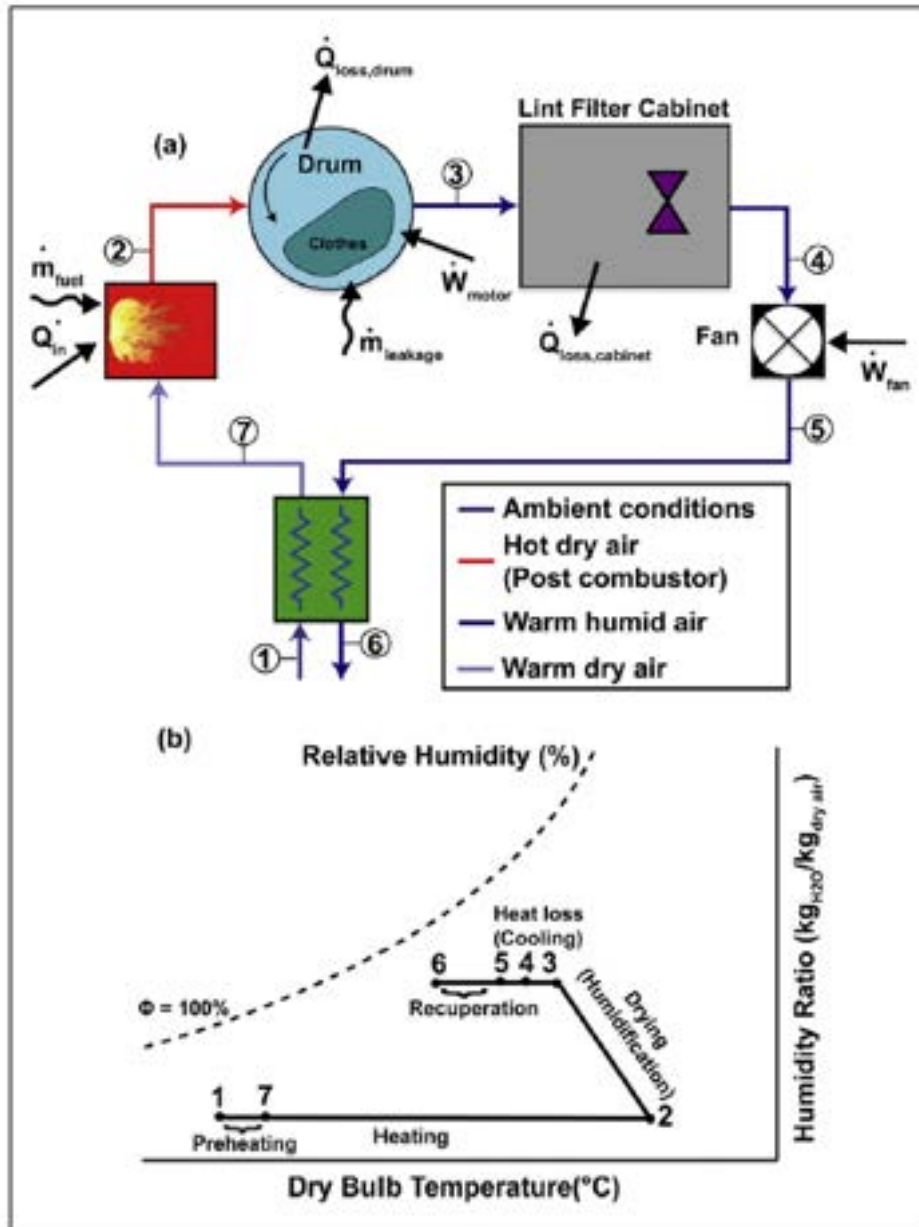


Figura 101. Schema di recupero del calore dei gas esausti all'uscita da un essiccatoio per tessuti tramite scambiatore di calore a piastre [ID doc 181, ID case 244] (169)

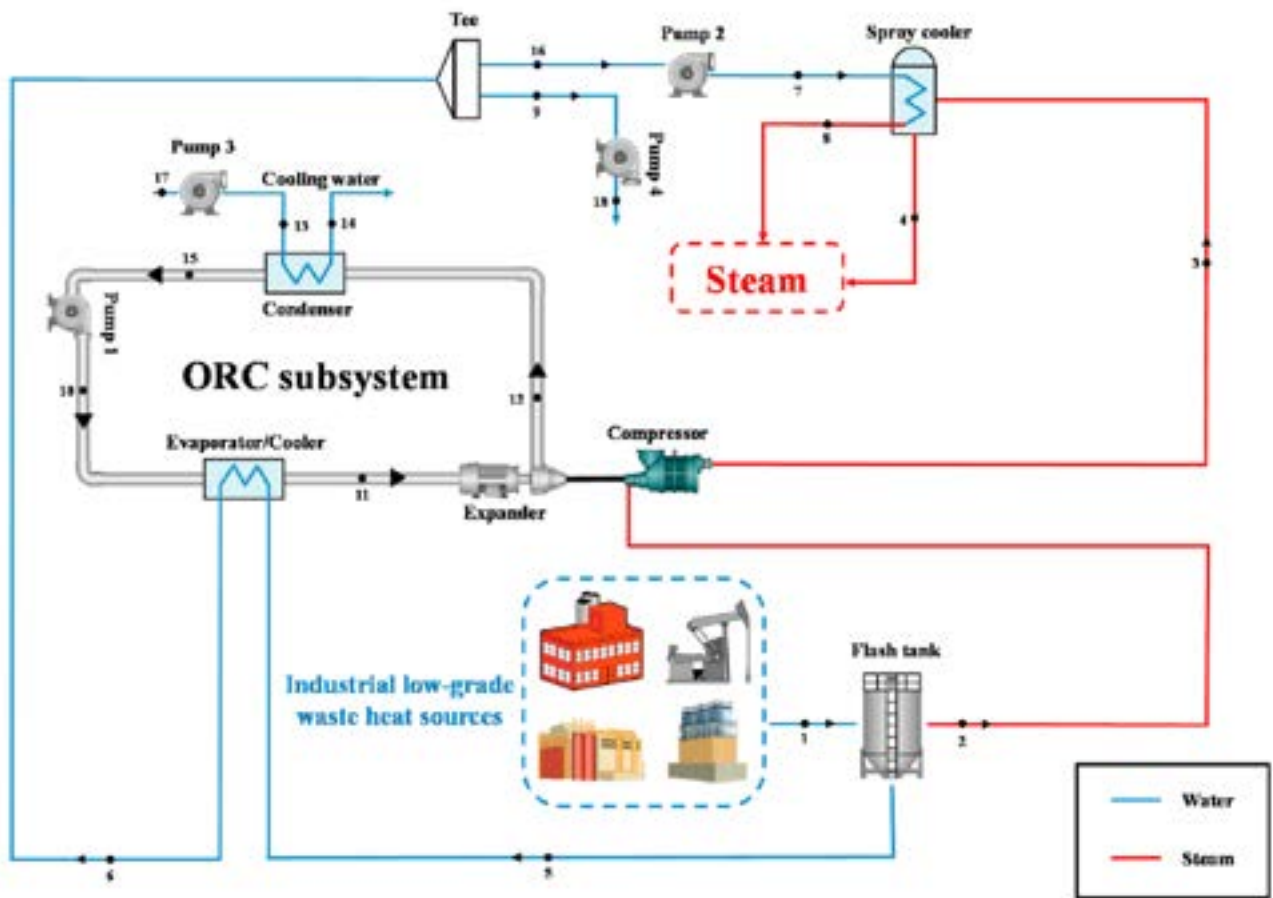


Figura 102. Schema di un sistema di ricompressione meccanica del vapore (MVR) alimentato da un ORC per il recupero del calore dell'acqua di scarto proveniente da processi industriali [ID doc 187, ID case 250] (175)

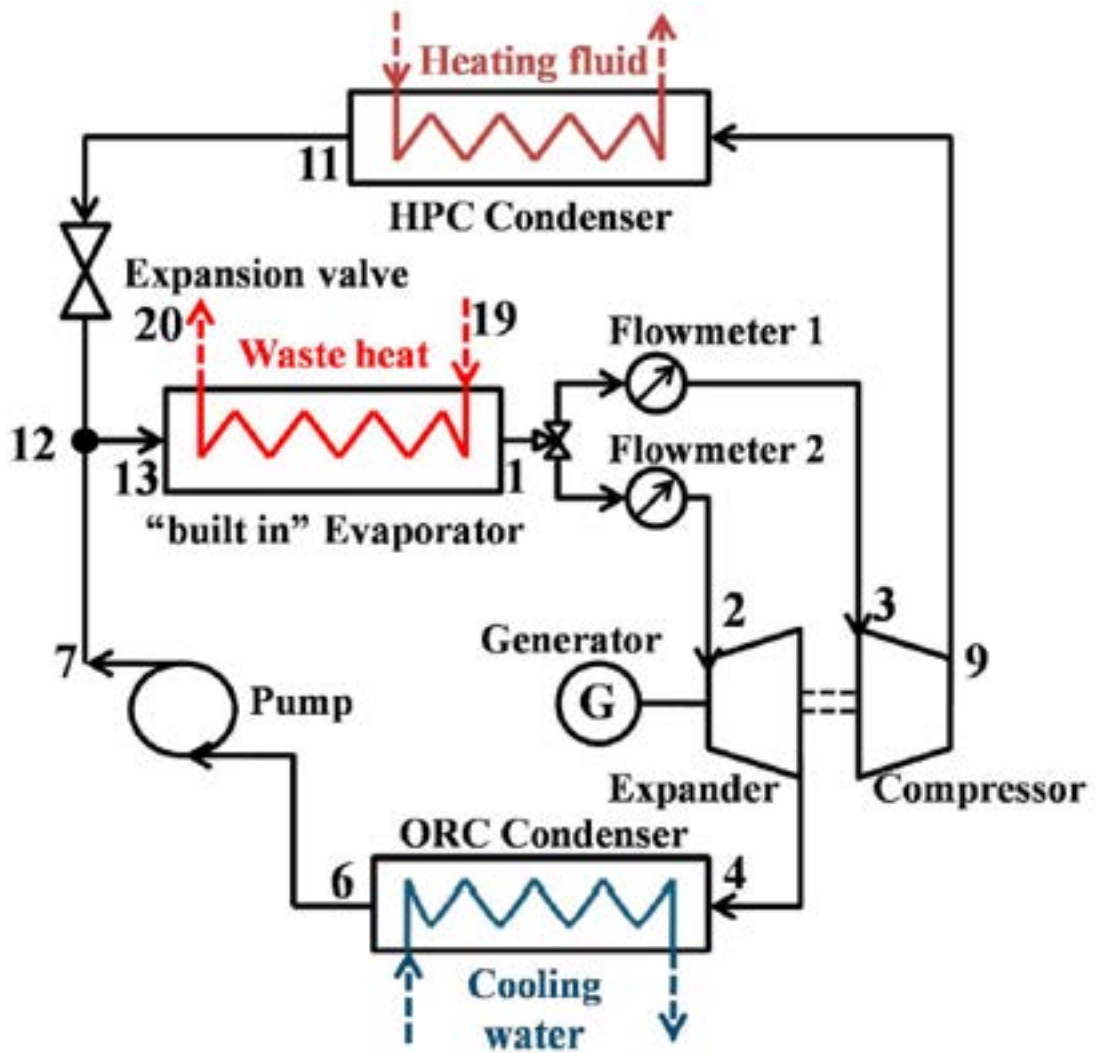


Figura 103. Schema di impianto ORC accoppiato ad una pompa di calore per mezzo dell'evaporatore per il recupero del calore di scarto [ID doc 188, ID case 251] (176)

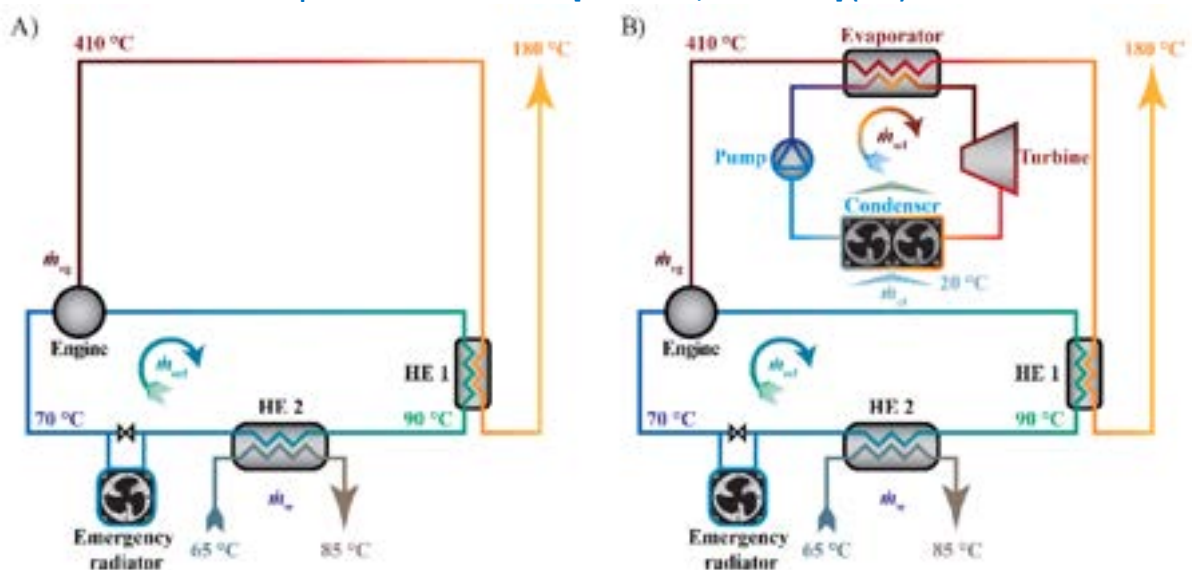


Fig. 1. A scheme of the biogas plant (A) present state (B) with a built-in Rankine cycle unit.

Figura 104. Schema dell'impianto a biogas di partenza (a) e a valle dell'integrazione del ciclo Rankine per il recupero del calore dei gas esausti [ID doc 189, ID case 252] (177)

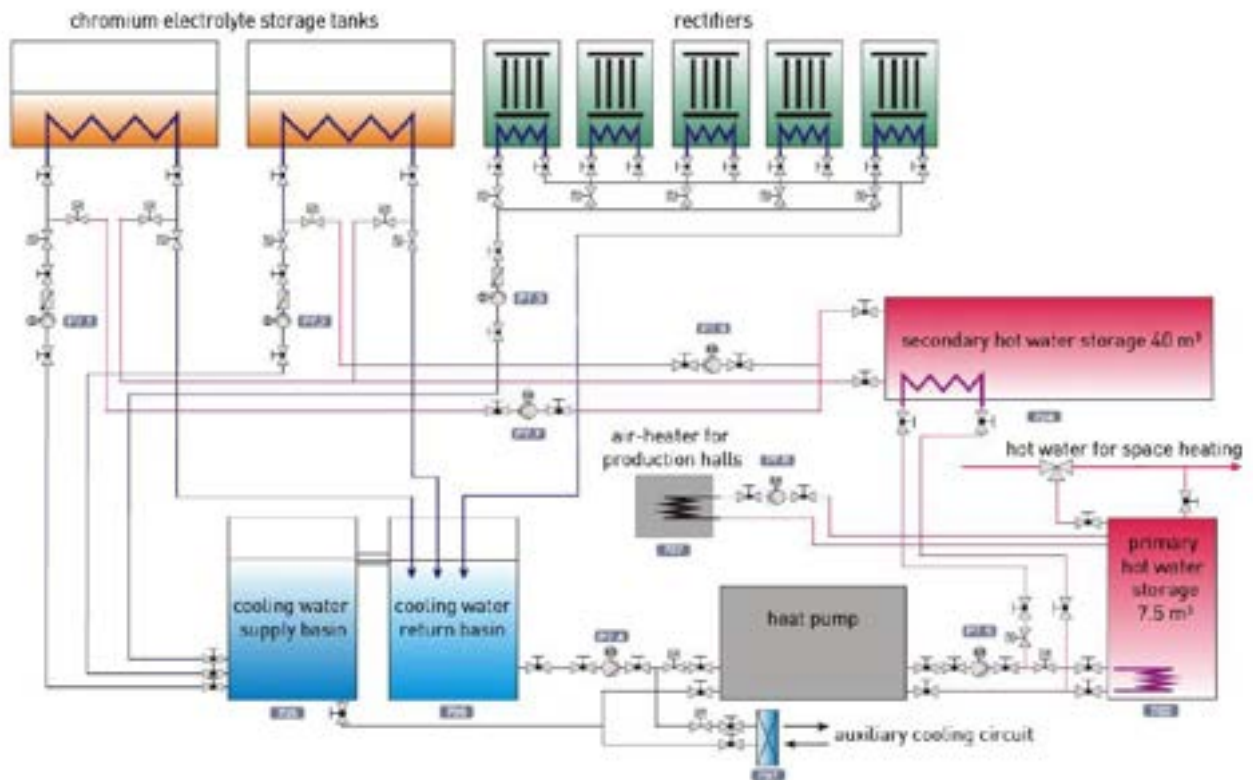


Figura 105. Schema di pompa di calore accoppiata a due serbatoi di accumulo per il recupero del calore derivante del sistema di raffreddamento del bagno di cromo [ID doc 194, ID case 258] (84)

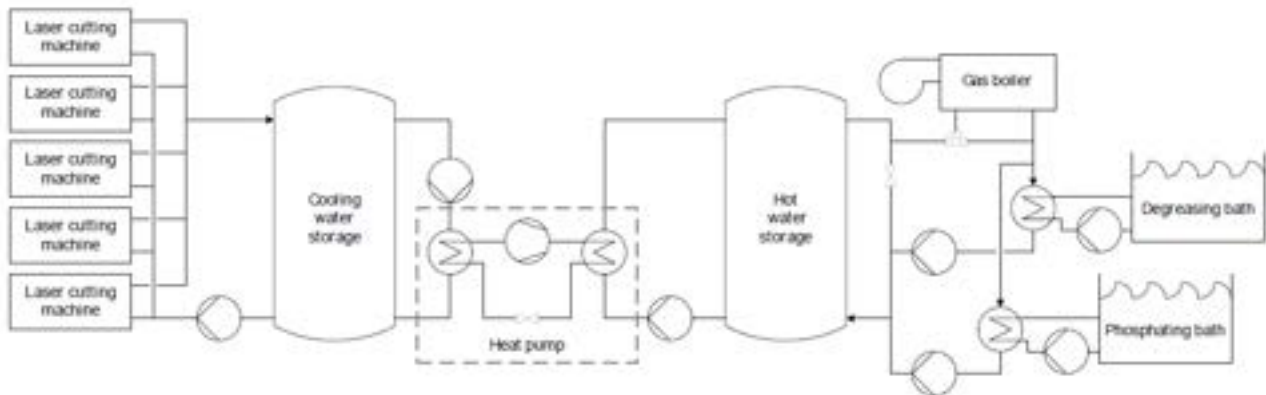


Figura 106. Schema di pompa di calore accoppiata ad un serbatoio di accumulo caldo e ad uno freddo per il recupero del calore dall'acqua del sistema di raffreddamento di una macchina per taglio laser [ID doc 195, ID case 259] (84)

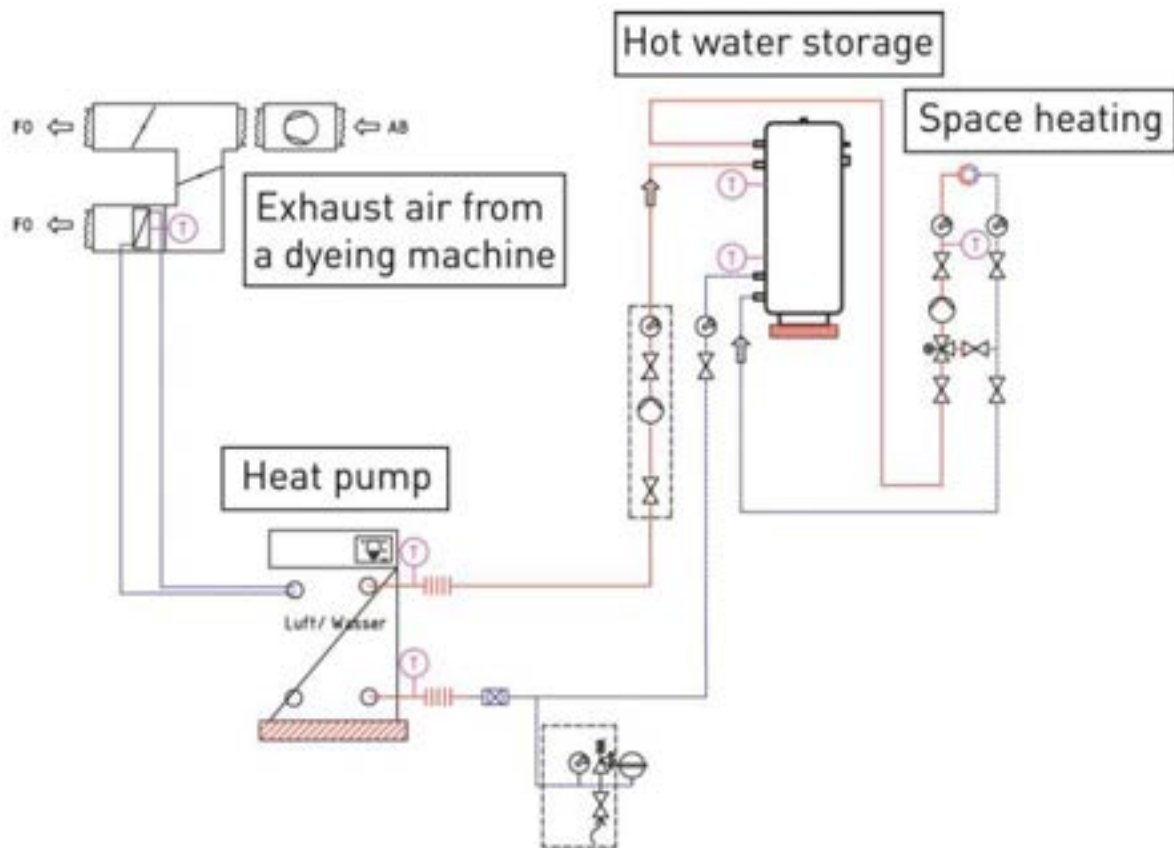


Figura 107. Schema di pompa di calore accoppiata ad un serbatoio di accumulo caldo per il recupero del calore dell'aria esausta derivante da una macchina per la tintura dei tessuti [ID doc 197, ID case 261] (84)

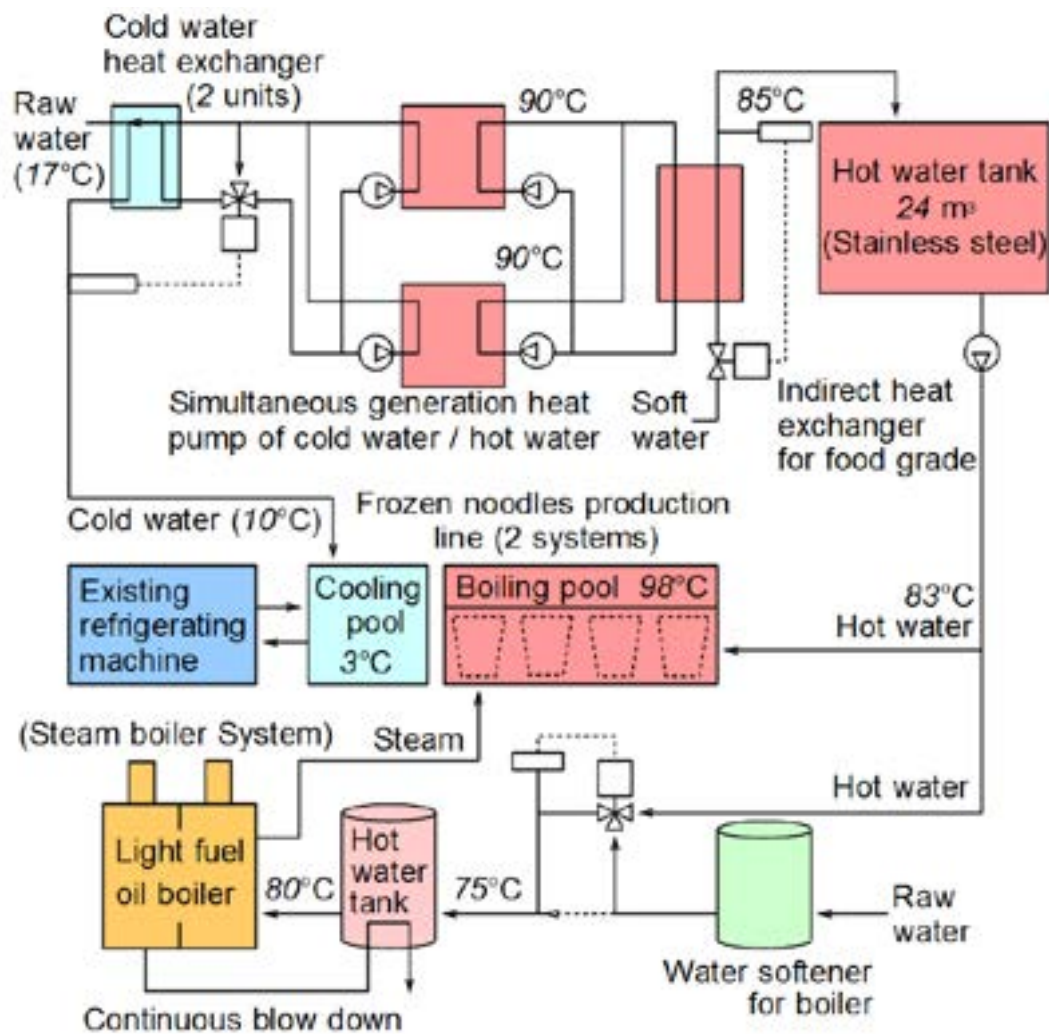


Figura 108. Schema di pompa di calore accoppiata ad un serbatoio di accumulo caldo per il recupero del calore dall'acqua del sistema di raffreddamento dei noodles a valle della bollitura [ID doc 198, ID case 262] (84)

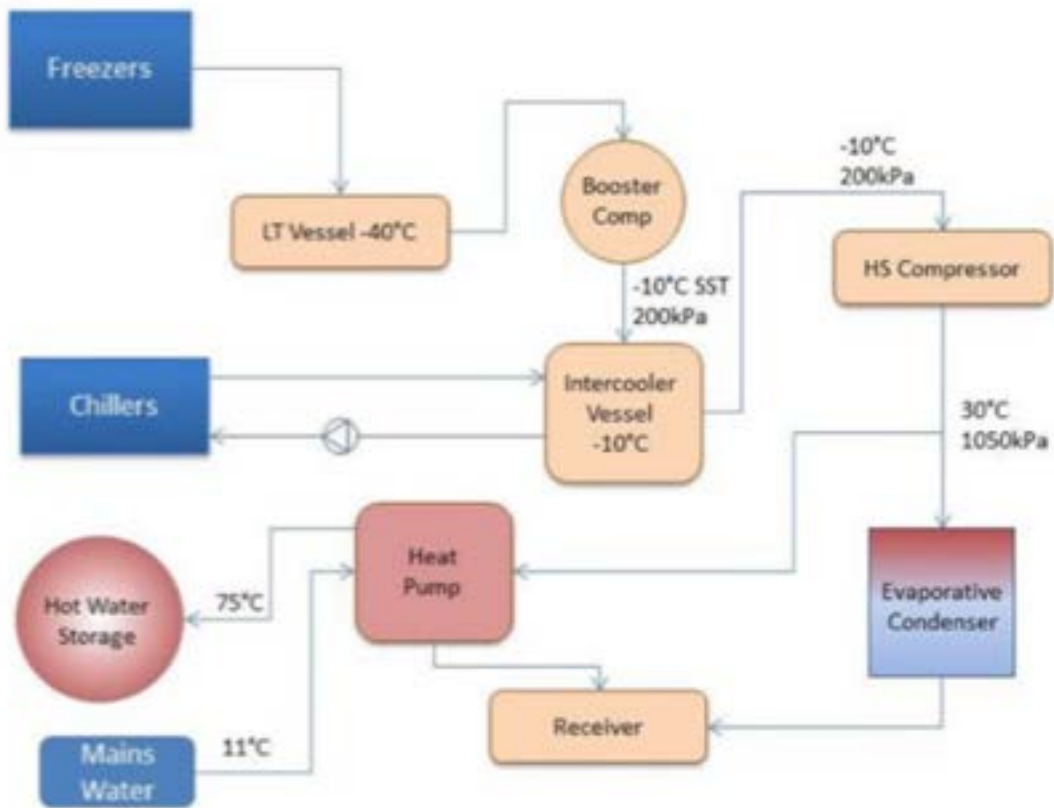


Figura 109. Schema di pompa di calore per il recupero del calore di condensazione dei chiller adibiti alla refrigerazione della carne [ID doc 203, ID case 269] (186)

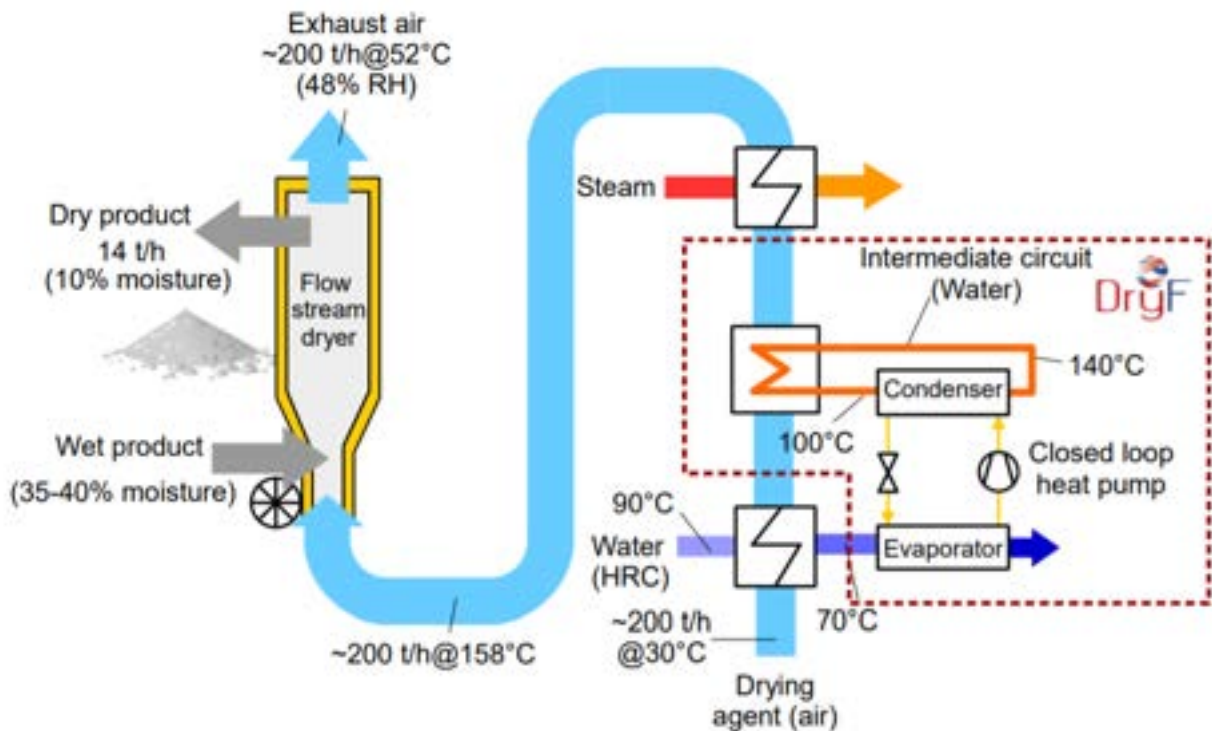


Figura 110. Schema comprendente due scambiatori ed una pompa di calore a doppio ciclo per il recupero del calore di condensazione del fluido frigorifero e del calore di condensazione del vapore acqueo contenuto nella corrente d'aria all'uscita da un essiccatore per amidi [ID doc 205, ID case 271] (187)

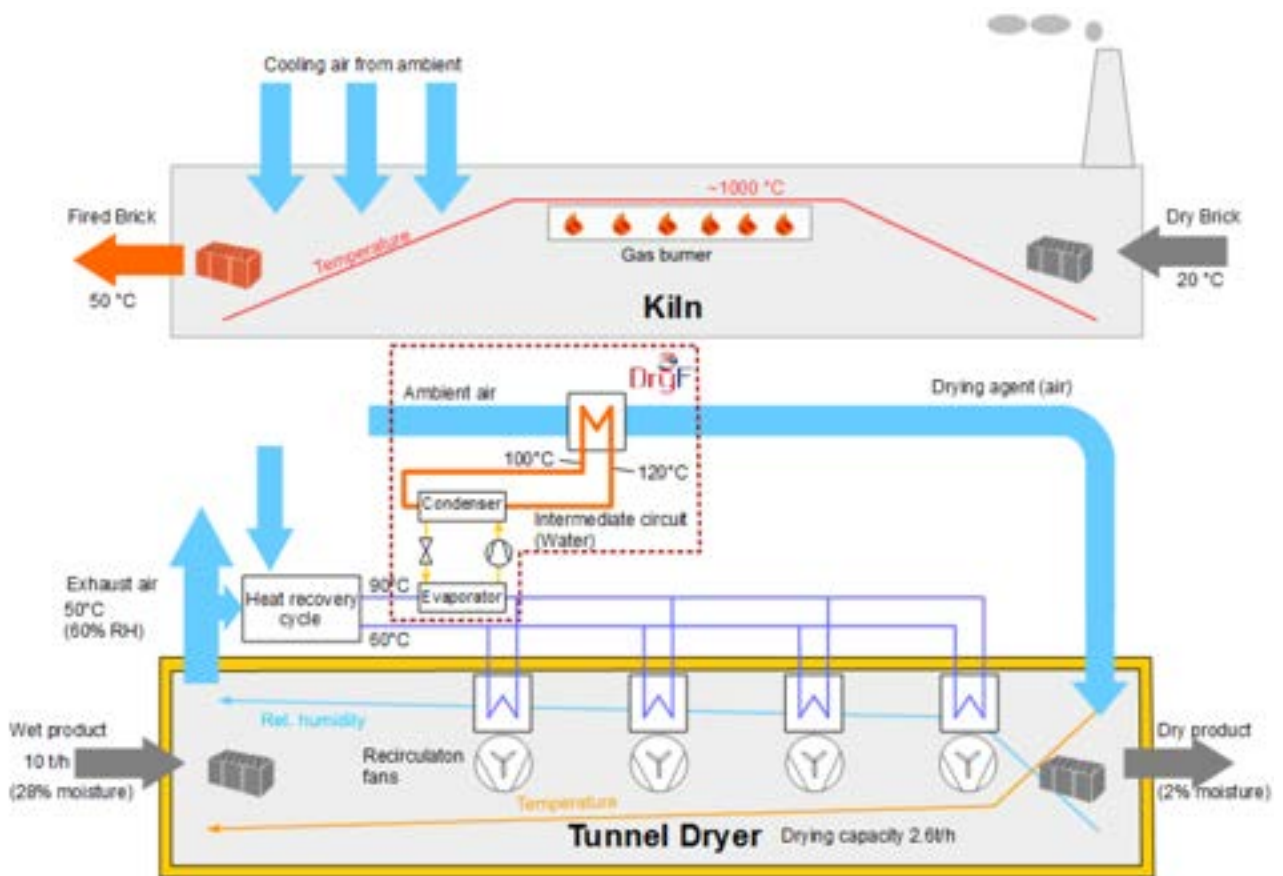


Figura 111. Schema comprendente un sistema di scambiatori ed una pompa di calore a doppio ciclo per il recupero del calore di condensazione del fluido frigorifero e del calore di condensazione del vapore acqueo contenuto nella corrente d'aria all'uscita da un essiccatore per laterizi [ID doc 206, ID case 272] (187)

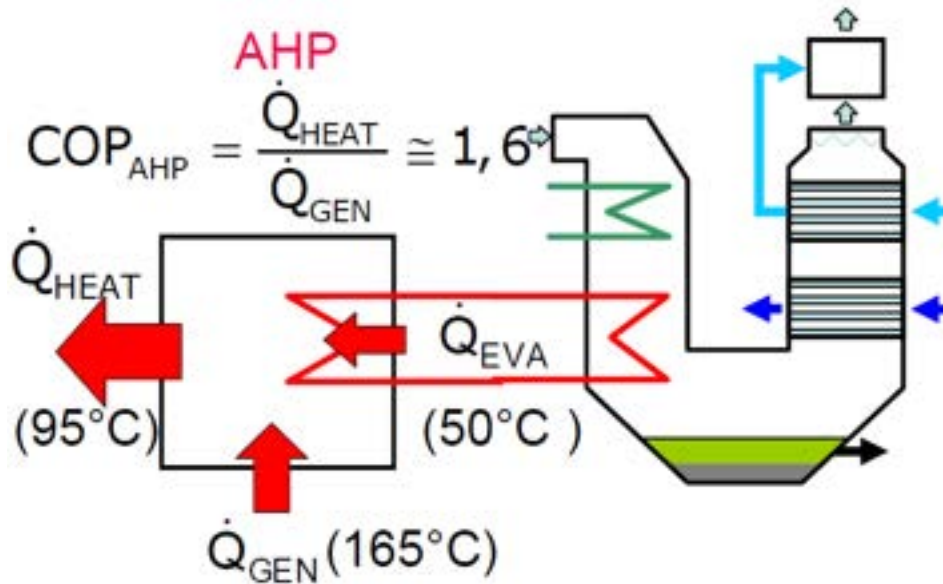


Figura 112. Schema di pompa di calore ad assorbimento per il recupero del calore dei gas esausti di un impianto di cogenerazione a biomassa [ID doc 210, ID case 276] (84)

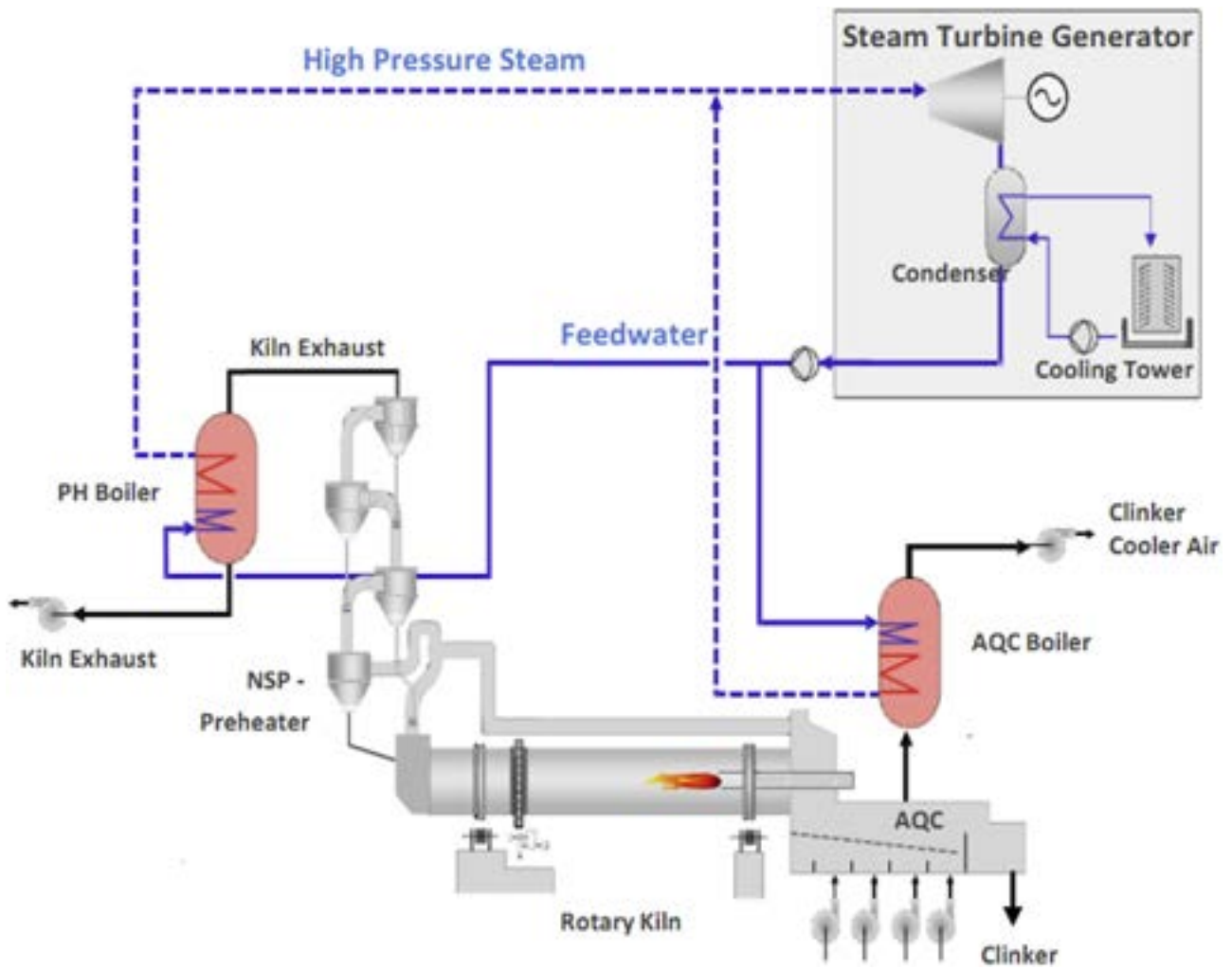


Figura 113. Schema di ciclo Rankine per il recupero del calore dei gas esausti all'uscita del preriscaldatore e gas esausti all'uscita del sistema di raffreddamento a griglia di un forno rotante per la produzione di clinker di cemento [ID doc 217, ID case 283] (181)

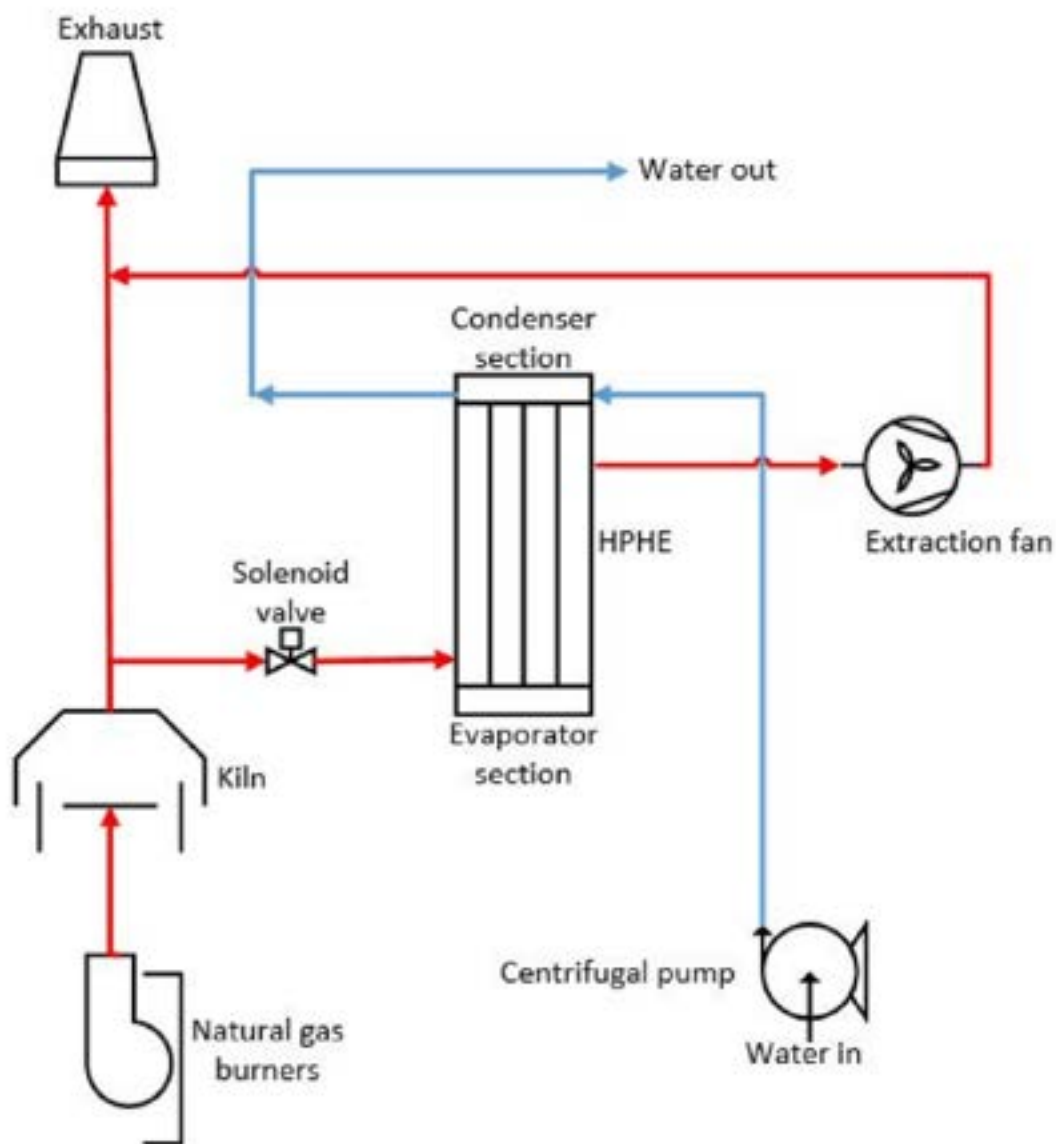


Figura 114. Schema di scambiatore a tubo di calore per il recupero del calore dei gas esausti all'uscita di un forno di cottura per piastrelle [ID doc 219, ID case 285] (183)