



Ricerca di Sistema elettrico

Studio e sperimentazione sull'integrazione di un modulo elettrochimico con la piattaforma ZECOMIX per l'ulteriore concentrazione della CO₂

Massimiliano Della Pietra, Stefano Stendardo



STUDIO E SPERIMENTAZIONE SULL'INTEGRAZIONE DI UN MODULO ELETTROCHIMICO CON LA PIATTAFORMA ZECOMIX PER L'ULTERIORE CONCENTRAZIONE DELLA CO₂.

Massimiliano Della Pietra, Stefano Stendardo (ENEA)

Settembre 2016

Report Ricerca di Sistema Elettrico

Accordo di Programma Ministero dello Sviluppo Economico - ENEA

Piano Annuale di Realizzazione 2015

Area: Generazione di energia elettrica con basse emissioni di carbonio

Progetto: Cattura e sequestro della CO₂ prodotta dall'uso di combustibili fossili

Obiettivo a.3: Consolidamento dell'infrastruttura di ricerca Zecomix per la produzione di energia elettrica 'low carbon' e sua evoluzione verso un'applicazione sostenibile in campo industriale

Responsabile del Progetto: F.R. Picchia ENEA

Il presente documento descrive le attività di ricerca svolte all'interno dell'Accordo di collaborazione "Studio e sperimentazione per l'integrazione della Tecnologia CaL ad un componente elettrochimico per la valorizzazione del syngas con separazione ed ulteriore concentrazione della CO₂ esausta"

Responsabile scientifico ENEA: Ing. Stefano Stendardo

Responsabile scientifico Università degli Studi dell'Aquila: Prof. Massimo Santarelli

Indice

1	INTRODUZIONE	4
2	CAMPAGNA SPERIMENTALE	6
3	RISULTATI	10
4	CONCLUSIONI.....	10
5	RIFERIMENTI BIBLIOGRAFICI.....	10

1..Introduzione

La piattaforma sperimentale ZECOMIX e il calcium looping (CaL)

La piattaforma sperimentale ZECOMIX costituisce una facility di elevata complessità, composta da diverse sezioni in cui hanno luogo processi distinti e per le quali è prevista la possibilità di funzionamento autonomo, indipendentemente dalle altre [1] .

I principali sottosistemi costituenti la piattaforma ZECOMIX sono:

- 1) Sottosistema gassificazione del carbone, con annessi sistemi di alimentazione e depurazione del syngas.
- 2) Sottosistema di decarbonizzazione del syngas grezzo ad opera di un sorbente solido, comprendente il reattore di decarbonatazione (per la cattura della CO₂ presente nel syngas) e calcinazione (per la rigenerazione del sorbente solido), con annessi sistemi di depurazione fumi e syngas.
- 3) Banco prova microturbina 100kWe, alimentata ad aria e syngas in pressione.

Descrizione dell'intero processo

Il carbone in opportuna pezzatura è immesso nel gassificatore insieme ad ossigeno e vapore, a pressione atmosferica. Il syngas prodotto è ricco di idrogeno, monossido di carbonio, anidride carbonica, acqua e di una bassa percentuale di metano. Dopo aver subito i processi di lavaggio dal TAR e separazione dalle polveri, il syngas può essere mandato direttamente in torcia, nel caso di funzionamento indipendente del sistema di gassificazione, oppure, in aggiunta a gas naturale e vapore, al decarbonatore dove ha luogo la reazione di cattura della CO₂ ad opera di un sorbente solido a base di ossido di calcio (la Dolomite Calcinata).

Il metano, attraverso il reforming, svolge un ruolo importante per la definizione della temperatura di esercizio e quindi per l'efficienza della cattura stessa. La conversione del metano tramite reforming garantisce un ulteriore apporto di Idrogeno, rendendo la composizione del syngas in ingresso al decarbonatore particolarmente ricca in H₂.

La carica di CaO (sorbente), mista al catalizzatore del reforming, è fissa all'interno del reattore, per cui risulta intrinsecamente limitata nel tempo la totale capacità di cattura. Per questo motivo è stato previsto il funzionamento del reattore anche in una fase di rigenerazione del sorbente solido(calcinazione). Da tale fase si ottiene la liberazione dell'anidride carbonica sequestrata da parte delle particelle solide nel letto, la quale viene rilasciata in atmosfera dopo opportuni trattamenti di depurazione.

Il syngas in uscita dalla fase di decarbonatazione, costituito perlopiù da idrogeno e vapore surriscaldato, può essere bruciato in torcia, oppure impiegato nella sezione di banco prova della microturbina da 100 KWe (modello TURBEC T100) che costituisce la sezione di potenza.

Studio e sperimentazione sull'integrazione di un modulo elettrochimico per l'ulteriore concentrazione della CO2.

Nel corso di questa annualità è stato condotto uno studio sull'evoluzione della piattaforma ZECOMIX per prevedere la possibile integrazione di un componente elettrochimico (Carbon Capture Cell, C3) per l'utilizzo del gas di sintesi con una più alta efficienza di conversione elettrica, permettendo allo stesso tempo un ulteriore concentramento del contenuto di CO₂ nel gas all'uscita dal calcinatore (fig 1).

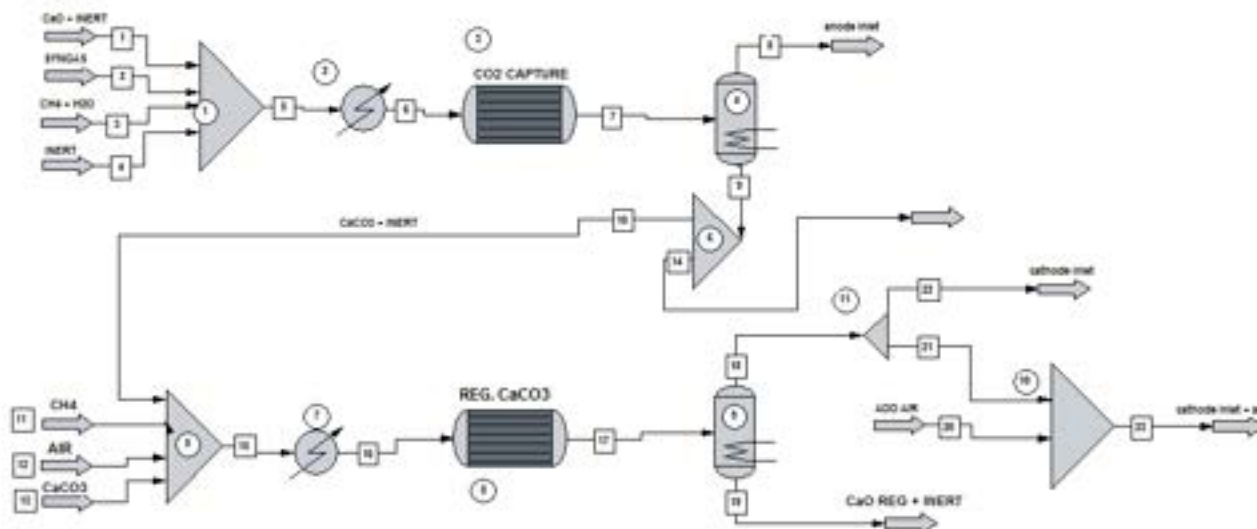


Figura 2: Modello CHEMCAD della sezione di rimozione e rigenerazione della CO2 nella piattaforma ZECOMIX

2. Campagna sperimentale

L’integrazione tra l’impianto Zecomix e la C3 avviene utilizzando il syngas prodotto dall’isola di gassificazione (opportunamente depauperato della CO₂) come combustibile per il compartimento anodico della cella mentre nel compartimento catodico verranno inviati i fumi ricchi di CO₂ derivanti dalla rigenerazione della dolomite calcinata.

La campagna sperimentale quindi si è focalizzata sull’individuazione dell’ottimo di funzionamento di questi due sistemi, per questo motivo si è proceduto all’analisi delle performance di una “single cell” (superficie attiva 100 cm²) MCFC (Molten Carbonate Fuel Cell) alimentata dalle composizioni in uscita dal carbonatore (anode inlet) e dal calcinatore (cathode inlet) fornite dal modello descritto nella precedente sezione e riportate nella tabella 1.

ANODE INLET		CATHODE INLET	
H ₂	71%	N ₂	64%
H ₂ O	20,8%	H ₂ O	10,8%
CO	4,8%	O ₂	6,3%
CO ₂	3,4%	CO ₂	18,9%
TOT	37759 L/min	TOT	48854 L/min

Tabella 1: Frazioni molari dei gas in ingresso ad anodo e catodo della single cell

Da i risultati forniti dal modello è subito balzato all’occhio come il rapporto tra le pressioni parziali di O₂ e CO₂ nel cathode inlet fosse molto basso (0.33), quando in un precedente studio si suggerisce di non scendere mai sotto il valore di 0.5 [2].

Per questo motivo si è pensato di prevedere nel modello un’ aggiunta di aria all’uscita del calcinatore che potesse modificare le concentrazioni di CO₂ e O₂ in ingresso al compartimento catodico della cella (figura 3), dando luogo a 4 diverse composizioni catodiche con diversi rapporti delle pressioni parziali di O₂ e CO₂ indicate in tabella 2.

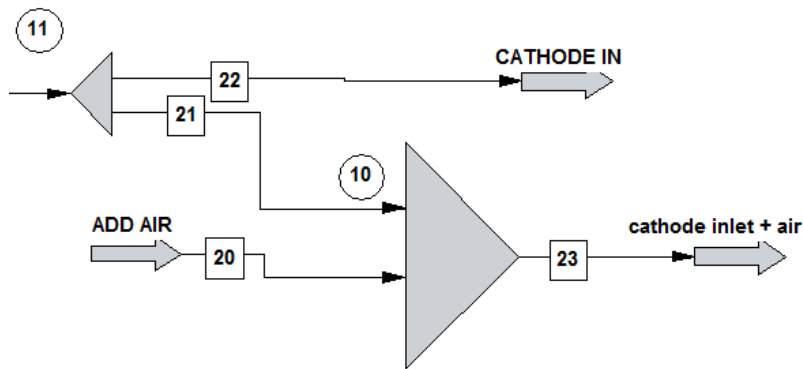


Figura 3: Particolare della sezione aggiuntiva nel modello CHEMCAD per l'aggiunta di aria al gas in uscita dal calcinatore.

I test in laboratorio si sono quindi svolti utilizzando la composizione gas anodica indicata in tabella 1 e alternando le varie composizioni catodiche di tabella 2, dando vita a 4 differenti condizioni di test denominate zecomix 1,2,3,4.

CATHODE INLET		CATHODE INLET +air		CATHODE INLET+air		CATHODE INLET+air	
N ₂	64%	N ₂	67,3%	N ₂	69,2%	N ₂	71%
H ₂ O	10,8%	H ₂ O	8,3%	H ₂ O	7,1%	H ₂ O	6%
O ₂	6,3%	O ₂	9,7%	O ₂	11,2%	O ₂	12%
CO ₂	18,9%	CO ₂	14,4%	CO ₂	12,5%	CO ₂	11%
TOT	48854 L/min	TOT	63813 L/min	TOT	74008 L/min	TOT	83825 L/min

$p_{O_2}/p_{CO_2} = 0,33$	$p_{O_2}/p_{CO_2} = 0,67$	$p_{O_2}/p_{CO_2} = 0,9$	$p_{O_2}/p_{CO_2} = 1,1$
Zecomix 1	Zecomix 2	Zecomix 3	Zecomix 4

Tabella 2: composizioni catodiche con diversi rapporti di pressioni parziali P_{O_2}/P_{CO_2}

Nella successiva fase della sperimentazione si è deciso di effettuare un'analisi di sensibilità riguardante il decarbonatore; utilizzando quindi il modello chemcad si è variata la quantità di sorbente utilizzato per la rimozione della CO₂ in conseguenza di questa variazione il modello ha fornito diverse composizioni gas in uscita dal decarbonatore e quindi diversi inlet per il compartimento anodico dell' MCFC.

Le composizioni sono state ottenute variando la quantità di sorbente caricata nel decarbonatore e sono indicate in tabella 3.

ANODE INLET		ANODE INLET		ANODE INLET		ANODE INLET	
H ₂	50%	H ₂	60%	H ₂	32%	H ₂	74%
H ₂ O	22%	H ₂ O	20%	H ₂ O	24%	H ₂ O	16%
CO	15%	CO	12%	CO	26%	CO	7%
CO ₂	13%	CO ₂	8%	CO ₂	18%	CO ₂	3%
TOT	37759 L/min	TOT	37759 L/min	TOT	37759 L/min	TOT	37759 L/min

Zecomix 1.1	Zecomix 2.1	Zecomix 3.1	Zecomix 4.1
50% of initial CaO	60% of initial CaO	25% of initial CaO	75% of initial CaO

Tabella 3: composizioni anodiche ottenute variando la quantità di sorbente inizialmente precaricata nel calcinatore

I test di laboratorio questa volta verranno condotti scegliendo la composizione catodica migliore dai test precedenti e cambiando di volta in volta le composizioni anodiche, le condizioni di test così ottenute sono state denominate zecomix 1.1,2.1,3.1,4.1

3. Risultati

Per ogni condizione operativa descritta nella sezione precedente i test condotti sulla single cell sono stati i seguenti:

- Curve di polarizzazione
- Curve di densità di potenza
- Analisi gas cromatografiche degli output anodici e catodici

I risultati ottenuti dallo studio delle performance di cella con le composizioni zecomix 1,2,3,4 sono riassunte nella figura 4.

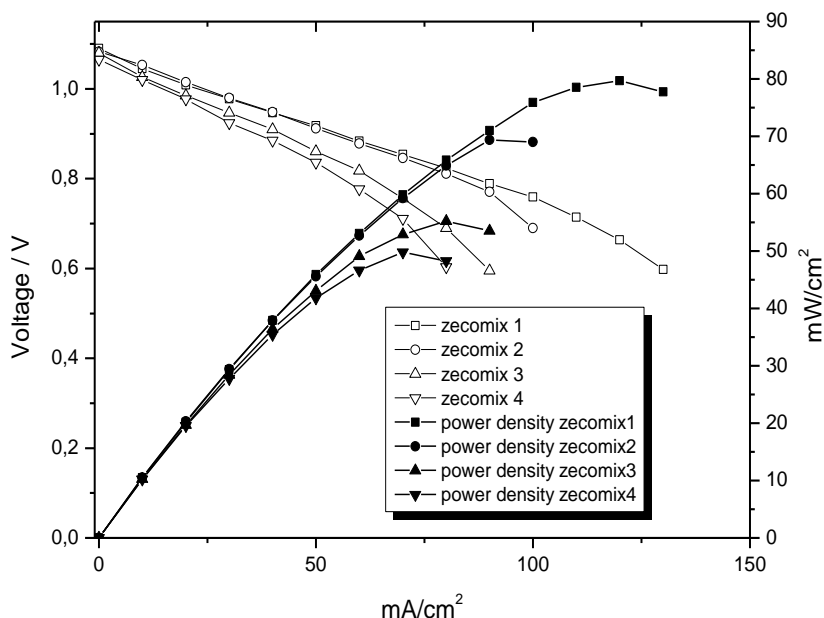


Figura 4: Curve di polarizzazione e di densità di potenza per le composizioni zecomix 1,2,3,4

La composizione migliore in termini di densità di potenza e polarizzazione risulta essere la zecomix 1, che va ricordato è la composizione gas che utilizza come gas catodico l'uscita del calcinatore tal quale senza aggiunta di aria. Il trend delle curve mostra inoltre un progressivo abbassamento delle performance all'aumentare dell'aggiunta di aria all'ingresso catodico (zecomix 2,3,4) smentendo di fatto la necessità di mantenere un rapporto delle pressioni parziali P_{O_2}/P_{CO_2} superiore allo 0.5.

La bontà della composizione zecomix 1 è stata poi confermata dalle analisi gas cromatografiche, eseguite per ogni composizione sotto carico di 5A e alla corrente limite cui corrisponde il fattore di utilizzo limite dell'anidride carbonica. La tabella 4 riassume i risultati delle analisi gas cromatografiche su base secca fatte sulle 4 composizioni testate.

ZECOMIX 1				ZECOMIX 2			
13 A $U_f = 52\%$; $U_{CO_2}=52\%$		5 A $U_f = 20\%$; $U_{CO_2}=20\%$		10 A $U_f = 40\%$; $U_{CO_2}=40\%$		5 A $U_f = 20\%$; $U_{CO_2}=20\%$	
Anode outlet	Cathode outlet	Anode outlet	Cathode outlet	Anode outlet	Cathode outlet	Anode outlet	Cathode outlet
H ₂ = 40%	N ₂ = 90%	H ₂ = 65%	N ₂ = 80%	H ₂ = 50%	N ₂ = 86%	H ₂ = 70%	N ₂ = 83%
H ₂ O = /	CO ₂ = 7%	H ₂ O = /	CO ₂ = 13%	H ₂ O = /	CO ₂ = 8%	H ₂ O = /	CO ₂ = 10%
CO = 9%	H ₂ O = /	CO = 10%	H ₂ O = ?	CO = 11%	H ₂ O = /	CO = 13%	H ₂ O = /
CO ₂ = 51%	O ₂ = 3%	CO ₂ = 25%	O ₂ = 7%	CO ₂ = 39%	O ₂ = 6%	CO ₂ = 17%	O ₂ = 7%
ZECOMIX 3				ZECOMIX 4			
9 A $U_f = 36\%$; $U_{CO_2}=36\%$		5 A $U_f = 20\%$; $U_{CO_2}=20\%$		8 A $U_f = 32\%$; $U_{CO_2}=32\%$		5 A $U_f = 20\%$; $U_{CO_2}=20\%$	
Anode outlet	Cathode outlet	Anode outlet	Cathode outlet	Anode outlet	Cathode outlet	Anode outlet	Cathode outlet
H ₂ = 59%	N ₂ = 86%	H ₂ = 74%	N ₂ = 84%	H ₂ = 63%	N ₂ = 84%	H ₂ = 75%	N ₂ = 82%
H ₂ O = /	CO ₂ = 7%	H ₂ O = /	CO ₂ = 9%	H ₂ O = /	CO ₂ = 6%	H ₂ O = /	CO ₂ = 8%
CO = 11%	H ₂ O = /	CO = 13%	H ₂ O = /	CO = 10%	H ₂ O = /	CO = 10%	H ₂ O = /
CO ₂ = 30%	O ₂ = 7%	CO ₂ = 13%	O ₂ = 7%	CO ₂ = 27%	O ₂ = 10%	CO ₂ = 15%	O ₂ = 10%

Tabella 4: risultati delle analisi gas cromatografiche misurate a sotto carico a 5A e alla corrente limite per ogni composizione

E' possibile notare come all'aumentare dell'aria in ingresso al compartimento catodico la corrente limite diminuisca diminuendo di conseguenza il fattore di utilizzo dell'anidride carbonica al catodo. Questo ha come effetto la diminuzione di concentrazione di CO₂ in uscita dall'anodo e quindi un flusso meno puro in CO₂ e una maggiore difficoltà nel doverla rimuovere.

Una volta stabilito che la composizione zecomix 1 rappresenta l'ottimo di funzionamento per quanto riguarda il compartimento catodico della C3 si è deciso di indagare sull'influenza che ha sull'anodo di una MCFC, l'utilizzo di un syngas più sporco a causa di una minore quantità di sorbente utilizzata nella sezione di decarbonatazione. Si è dunque proceduto nell'analizzare le performance di una single cell quando il lato anodico veniva alimentato con un syngas trattato con il 50 % in meno di sorbente rispetto alle condizioni nominali, risultando più ricco di CO e CO₂ e più povero di H₂ (composizione zecomix 1.1), confermando allo stesso tempo la composizione zecomix 1 per il lato catodico.

La figura 5 mostra curve di densità di potenza e di polarizzazione della single cell MCFC quando alimentata dalla

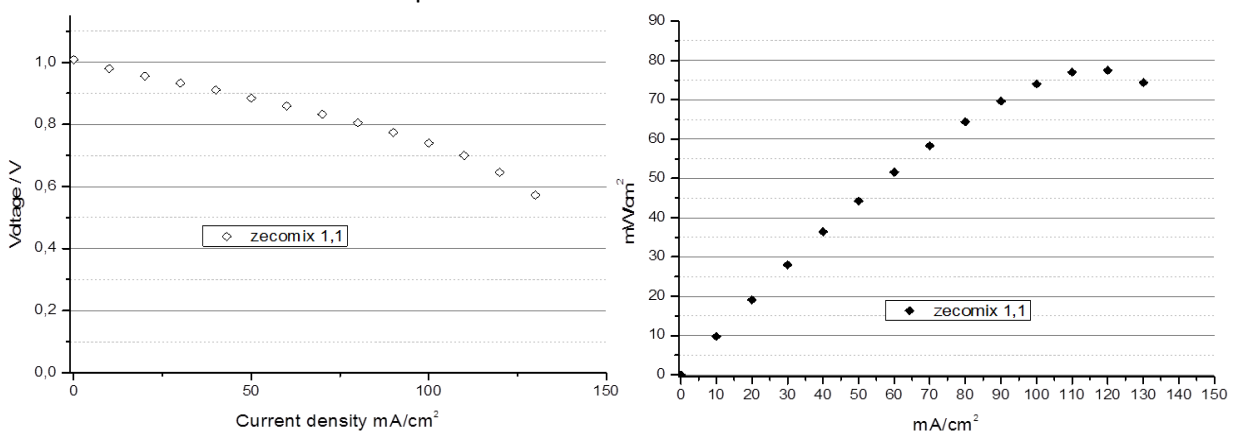


Figura 5: curve di polarizzazione e densità di potenza di una single cell alimentata con zecomix 1.1

I grafici di figura 5 mostrano come le performance di una single cell siano molto simili a quelle ottenute con zecomix 1 quando la quantità di sorbente utilizzata nel carbonatore era ottimale e il syngas di conseguenza era più ricco di idrogeno. Le analisi gas cromatografiche (tabella 5) mostrano come si raggiunga una corrente limite di 13 A (come nel caso di zecomix1) con un fattore di utilizzo della CO₂ catodica del 52% e un gas in uscita all'anodo della single cell MCFC ricco di CO₂.

ZECOMIX 1.1			
13 A $U_f = 52\%$; $U_{CO_2} = 52\%$		5 A $U_f = 20\%$; $U_{CO_2} = 20\%$	
Anode outlet	Cathode outlet	Anode outlet	Cathode outlet
H ₂ = 28,4%	N ₂ = 90%	H ₂ = 56,4%	N ₂ = 80%
H ₂ O = /	CO ₂ = 7%	H ₂ O = /	CO ₂ = 13%
CO = 12,6%	H ₂ O = /	CO = 15,6%	H ₂ O = /
CO ₂ = 58,5%	O ₂ = 3%	CO ₂ = 27,4%	O ₂ = 7%

Tabella 5: risultati delle analisi gas cromatografiche misurate a sotto carico a 5A e alla corrente limite per la composizione zecomix 1.1

I risultati ottenuti per la composizione 1.1 rendono di particolare interesse l’approfondimento delle condizioni di funzionamento della C3 quando alimentata da syngas più “sporchi” a causa di una diminuzione di sorbente utilizzato in fase di decarbonatazione.

Le composizioni zecomix 1.2, 1.3, 1.4 verranno testate in una futura campagna sperimentale con lo scopo di individuare l’ottimo di funzionamento della C3 insieme con la piattaforma ZECOMIX.

4. Conclusioni

La campagna sperimentale per l’integrazione di una MCFC con la piattaforma ZECOMIX ha dato dei risultati incoraggianti, mostrando come sia possibile utilizzare i fumi provenienti dalla fase di rigenerazione del sorbente per alimentare il catodo della cella. La seconda parte della sperimentazione ha inoltre fornito degli importanti spunti di riflessione sulla quantità di sorbente da utilizzare per la rimozione della CO₂ dal syngas; la futura campagna sperimentale volta a investigare le composizioni zecomix 1.2, 1.3, 1.4 insieme con una più approfondita analisi modellistica dei flussi termici e più in generale energetici dei due impianti, potranno completare lo studio di fattibilità sull’accoppiamento di queste due tecnologie.

5. Riferimenti bibliografici

1. “Possible optimal configurations for the ZECOMIX high efficiency zero emission hydrogen and power plant” Antonio Calabro , Paolo Deiana, Paolo Fiorini, Giuseppe Girardi, Stefano Stendardo Energy 33 (2008) 952–962
2. “The carbon dioxide concentrator by using MCFC”. K. Sugiura, K. Takeia, K. Tanimoto, Y. Miyazaki; Journal of Power Sources, 118 (2003) 218–227.