

The ENEA logo features the word "ENEA" in a bold, white, sans-serif font against a dark blue background. To the left of the text is a stylized graphic of a sun or energy source with rays emanating from it.

AGENZIA NAZIONALE
PER LE NUOVE TECNOLOGIE, L'ENERGIA
E LO SVILUPPO ECONOMICO SOSTENIBILE

STRUMENTI E TECNOLOGIE PER L'EFFICIENZA ENERGETICA NEL SETTORE DEI SERVIZI



RICERCA
DI SISTEMA
ELETTRICO

Progetto: 3.1

Area: *Razionalizzazione e Risparmio nell'uso
dell'energia elettrica*

Tematica di Ricerca: *Tecnologie di risparmio elettrico e nei settori
collegati industria e servizi*

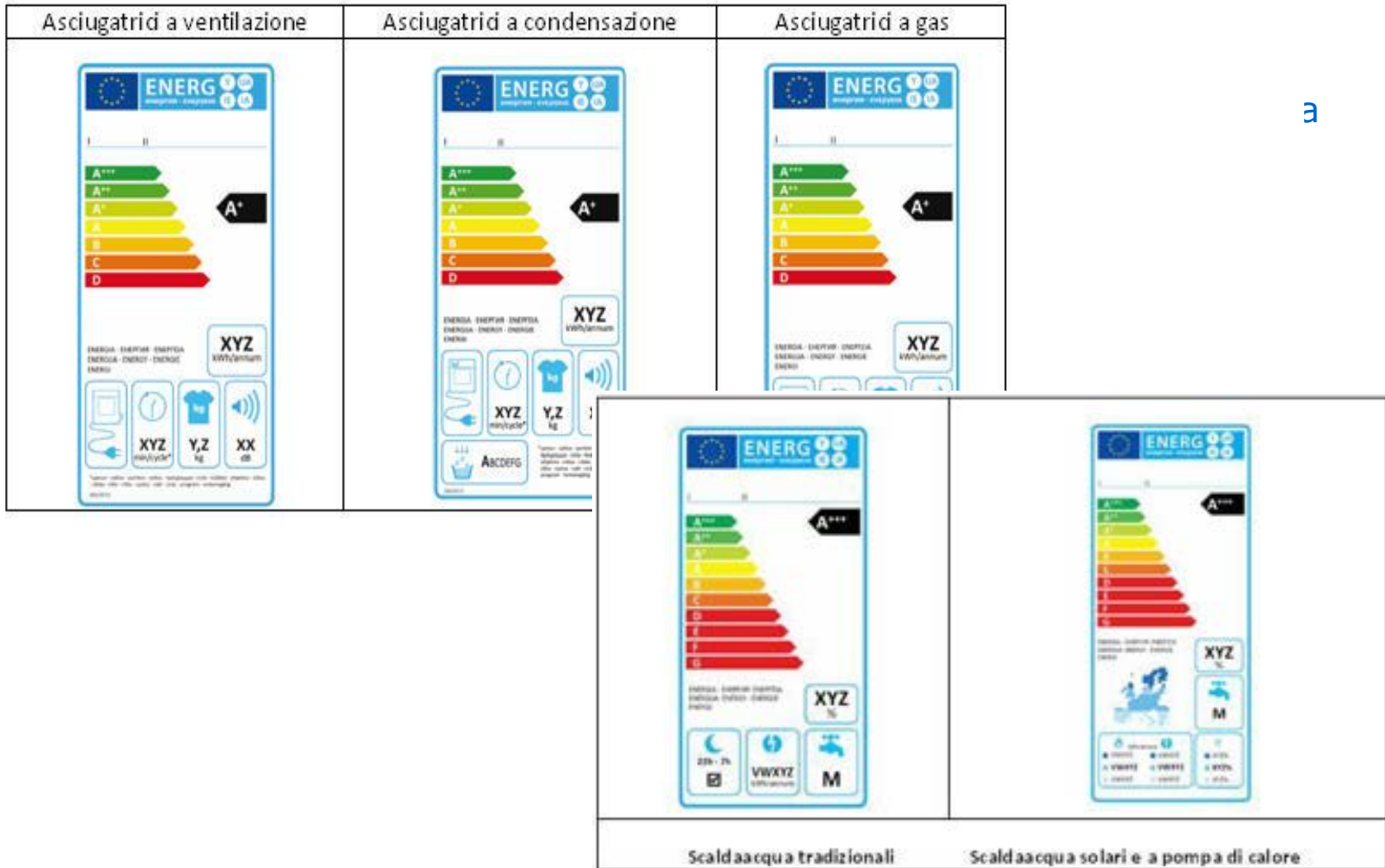
Attività del Piano Realizzazione 2011

Ilaria Bertini

- A. Etichettatura Energetica ed Ecodesign: sviluppo di specifiche, implementazione e controllo di mercato
- B. Promozione della microgenerazione nel settore civile
- C. Sviluppo di strategie ottimali delle reti termiche
- D. Sviluppo di modelli per il contenimento dei consumi enegetici nel sistema edificio-impianti

- Attività di definizione della legislazione europea sull'etichettatura e i requisiti minimi per l'efficienza energetica per nuovi prodotti domestici (asciugatrici, cappe, caldaie e scaldacqua) e commerciali (frigoriferi e apparecchi per la refrigerazione)
- Definiti i criteri per il controllo dell'etichettatura energetica (GFK ha effettuato analisi sulla presenza nel mercato nazionale delle etichette energetiche Aprile 2012, 9 regioni) e verifiche del mercato (prove di laboratorio sulle lavatrici)

A. Etichettatura Energetica ed Ecodesign: sviluppo di specifiche, implementazione e controllo di mercato



a

| Categoria di Prodotto | Etichetta Assente | Nuova Etichetta | Vecchia Etichetta Non Conforme | Vecchia Etichetta Conforme | Totale Articoli | Etichetta Assente | Nuova Etichetta | Vecchia Etichetta Non Conforme | Vecchia Etichetta Conforme |
|--------------------------------|-------------------|-----------------|--------------------------------|----------------------------|-----------------|-------------------|-----------------|--------------------------------|----------------------------|
| Asciugatrici | 50 | 17 | 22 | 588 | 677 | 7,4% | 2,5% | 3,2% | 86,9% |
| Cantinette per Vini | 67 | 2 | | 5 | 74 | 90,5% | 2,7% | 0,0% | 6,8% |
| Congelatori | 47 | 437 | 14 | 301 | 799 | 5,9% | 54,7% | 1,8% | 37,7% |
| Forni Elettrici | 738 | 11 | 94 | 1030 | 1873 | 39,4% | 0,6% | 5,0% | 55,0% |
| Frigoriferi e Frigocongelatori | 171 | 2057 | 119 | 1250 | 3597 | 4,8% | 57,2% | 3,3% | 34,8% |
| Lavastoviglie | 97 | 862 | 44 | 441 | 1444 | 6,7% | 59,7% | 3,0% | 30,5% |
| Lavatrici | 249 | 2363 | 134 | 1413 | 4159 | 6,0% | 56,8% | 3,2% | 34,0% |
| Condizionatori d'Aria | 182 | 10 | 6 | 604 | 802 | 22,7% | 1,2% | 0,7% | 75,3% |
| Televisori | 3269 | 2965 | | | 6234 | 52,4% | 47,5% | 0,0% | 0,0% |
| Totale complessivo | 4870 | 8724 | 433 | 5632 | 19659 | 24,8% | 44,4% | 2,2% | 28,6% |

Risultati dell'analisi per categoria di prodotto

| Regione Geografica | Etichetta Assente | Nuova Etichetta | Vecchia Etichetta Non Conforme | Vecchia Etichetta Conforme | Totale Articoli | Etichetta Assente | Nuova Etichetta | Vecchia Etichetta Non Conforme | Vecchia Etichetta Conforme |
|---------------------------|-------------------|-----------------|--------------------------------|----------------------------|-----------------|-------------------|-----------------|--------------------------------|----------------------------|
| CAMPANIA | 785 | 818 | 2 | 435 | 2040 | 38,5% | 40,1% | 0,1% | 21,3% |
| EMILIA | 419 | 1044 | 3 | 579 | 2045 | 20,5% | 51,1% | 0,1% | 28,3% |
| LAZIO | 449 | 1292 | 307 | 665 | 2713 | 16,5% | 47,6% | 11,3% | 24,5% |
| LOMBARDIA | 588 | 1154 | 91 | 810 | 2643 | 22,2% | 43,7% | 3,4% | 30,6% |
| PIEMONTE | 400 | 735 | 3 | 632 | 1770 | 22,6% | 41,5% | 0,2% | 35,7% |
| PUGLIA | 608 | 1058 | 1 | 805 | 2472 | 24,6% | 42,8% | 0,0% | 32,6% |
| SICILIA | 598 | 953 | 5 | 675 | 2231 | 26,8% | 42,7% | 0,2% | 30,3% |
| TOSCANA | 395 | 889 | 20 | 520 | 1824 | 21,7% | 48,7% | 1,1% | 28,5% |
| VENETO | 628 | 781 | 1 | 511 | 1921 | 32,7% | 40,7% | 0,1% | 26,6% |
| Totale complessivo | 4870 | 8724 | 433 | 5632 | 19659 | 24,8% | 44,4% | 2,2% | 28,6% |

Risultati dell'analisi per regione

- Definiti, in ambito mondiale (IEC) ed europeo (CENELEC) metodi di misura per i parametri prestazionali (efficienza energetica e prestazioni funzionali) e del rumore degli apparecchi per il lavaggio (lavatrici, asciugatrici, lavasciugatrici)
- Aggiornamento del network (NETLAB) dei laboratori per la sorveglianza di mercato per tipologie di apparecchi (lavabiancheria, lavastoviglie)

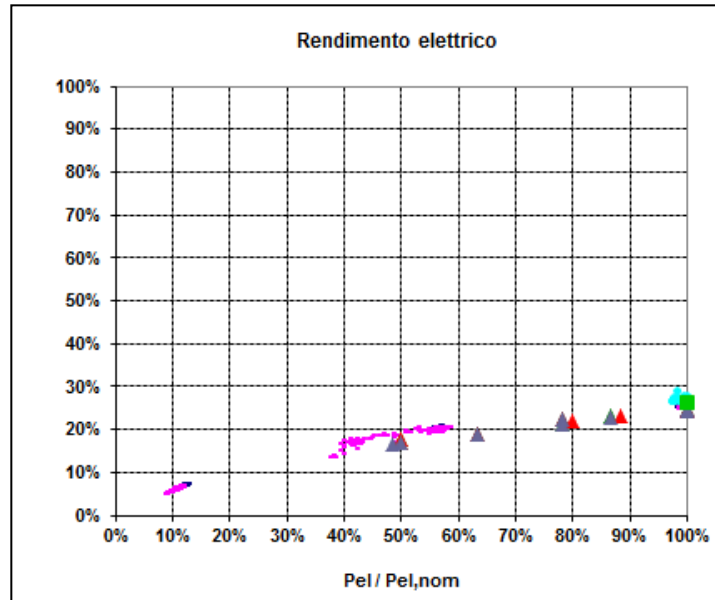
| Laboratorio | Località |
|---|---------------------|
| A.E. s.r.l. - Appliances Engineering | Gavirate (VA) |
| EQI, European Quality Institute s.r.l. | Jesi (AN) |
| ENEA | Ispra (VA) |
| IMQ s.p.a. | Milano (MI) |
| Istituto di Ricerche e Collaudi M. Masini s.r.l | Rho (Mi) |
| UL International Italia s.r.l. | Agrate Brianza (MI) |
| Laboratori partecipanti al NetLAB | |



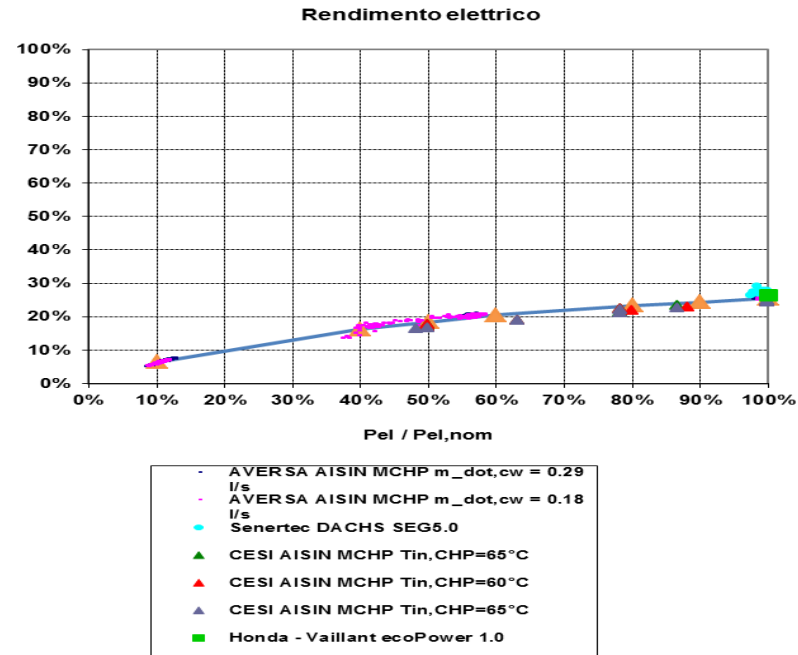
Sviluppo e validazione di un modello matematico per la simulazione di motori endotermici di taglia 1-6 kWe.

- acquisizione dei principali parametri energetici di sistemi di microgenerazione con motore a combustione interna di piccolissima taglia (1-6 kW elettrici) apparecchi installati sul territorio nazionale o specifiche tecniche fornite dai costruttori (Aisin – RSE, UNISANNIO; Senertec – UNISANNIO lab. Univ. Monaco; Vailant – Costruttore; Baltur – impianto prototipale)
- analisi delle performance energetiche di, sistemi a pompa di calore alimentati da motori endotermici a gas di piccolissima taglia (5-6 kW).
- i dati così acquisiti sono stati impiegati per la messa a punto e l'ottimizzazione dei modelli dinamici
- I modelli sviluppati sono stati impiegati per la realizzazione di un sw per simulazione e la previsione del funzionamento orario e dei principali indici di efficienza energetica validati sulla base dei dati sperimentali precedentemente acquisiti.

B. Promozione della microgenerazione nel settore civile



Analisi comparativa delle performance delle unità



Interpolazione sui dati di rendimento elettrico delle unità

- Integrazione nella piattaforma di simulazione ODESSE per valutare le prestazioni elettriche e termiche dei generatori di piccola taglia in specifiche applicazioni
- Test di validazione

B. Promozione della microgenerazione nel settore civile



Analisi del mercato

- Microgenerazione compressa dalla cogenerazione
- Presenza industriale italiana ridotta, manca spinta allo sviluppo di un quadro regolatorio e di modelli di business adatti allo sviluppo della microgenerazione.

Temi di ricerca e sviluppo (interviste operatori)

- il miglioramento delle prestazioni nella conversione dell'energia del combustibile in elettricità e calore;
- la riduzione dei costi di autorizzazioni, acquisto, installazione, esercizio e manutenzione, primo avvio ed addestramento dell'utente (progetti pilota che supportino economicamente il monitoraggio);
- l'aumento del fattore di carico degli impianti.

Monitoraggio casi applicativi

- ottenimento di un elevato fattore di carico degli impianti richiede un forte intervento la ESCO e l'utente
- applicazioni prototipali: per il loro inserimento nel mercato nazionale e i conseguenti aggiustamenti relativi al package, al collegamento con le utenze e alla regolazione e gestione delle macchine
- ausiliari pre-confezionati

B. Promozione della microgenerazione nel settore civile

Analisi del mercato

- Microcoge
- Presenza di modelli d

Operatori intervistati



SENERTEC



ATET
ENERGY SOLUTIONS



GDF SUEZ

ENERGIE PER TE



VIESSMANN

climate of innovation



Temi di ricerca

- il miglioramento dell'efficienza elettrica e
- la riduzione dei costi al primo avvicino al monitoraggio
- l'aumento della sicurezza

Monitoraggio

- ottenimento di dati da ESCO e l'utente
- applicazioni per l'aggiustamento della gestione dei consumi
- ausiliari per la

torio e

one,
nente

o la

Analisi delle potenzialità di contenimento dei consumi energetici dei dispositivi di poligenerazione distribuita e delle reti energetiche locali.

Vincoli

Direttiva 2009/28/CE, gli impianti di produzione di energia termica per edifici nuovi o per grandi ristrutturazioni devono garantire il 20% del fabbisogno termico ACS, riscaldamento e raffrescamento da fonti rinnovabili

Incremento al 50% dal 1 Gennaio 2017

Criticità

Alta densità abitativa
Mancanza di spazi
Difficoltà applicativa

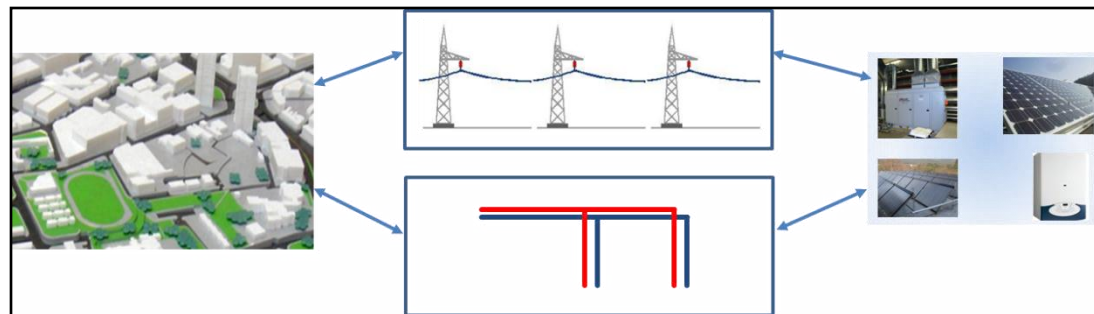


Ricorso frequente
al "vincolo tecnico"

Soluzione: rete locale

Mix di due sottosistemi elettrici e termici a servizio di un agglomerato urbano (centro commerciale, centro direzionale, piccolo quartiere) a cui sono connessi sistemi di poligenerazione distribuita di piccola taglia combinati con fonti rinnovabili elettrici (Fv, piccolo eolico) e termici (collettori solari, cogenerazione diffusa).

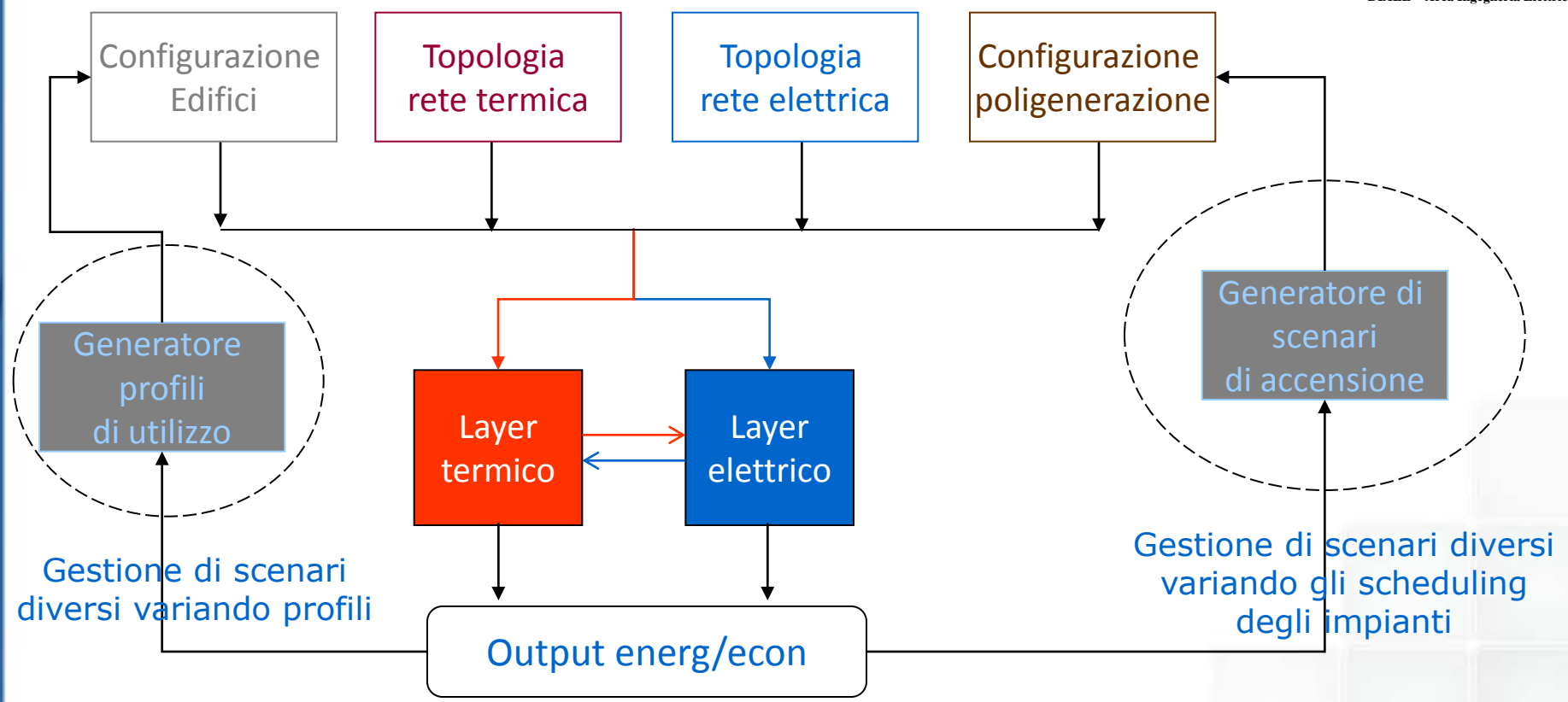
Gestione ICT consente di ridurre le perdite e migliorare la qualità dei servizi



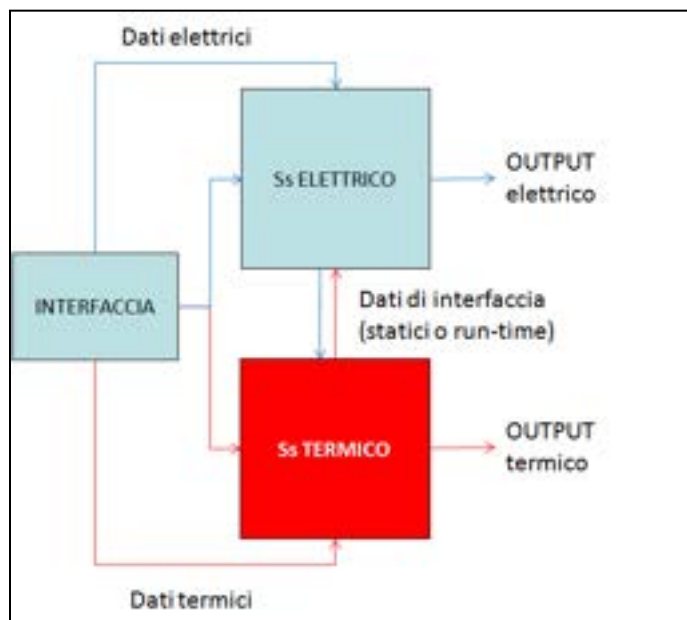
IEA - Annex 54, Integration of Micro-Generation and Related Energy Technologies in Buildings (settembre 2012 - Tokio) - Investire nelle micro reti locali come strumento di sviluppo, sicurezza e salvaguardia ambientale.

Piattaforma di simulazione

- Rete elettrica in MT e bt
- Rete termica per la fornitura del servizio riscaldamento e ACS a un cluster di utenze (scala quartiere)
- Sistema edificio che simula il proprio carico termico ed elettrico orario in funzione di diversi profili di utenza



Piattaforma di simulazione



{ Load flow
 Principali parametri elettrici dinamici

{ Perdite della rete termica
 Potenza fornita al singolo edificio

| Tipologia edifici | volume mc | Carico termico nominale edificio [kW] | ore equivalenti riscaldamento * [h] | tipo distribuzione | n° elementi n° | potenza singolo elemento [kW] | Potenza totale installata-P_fan [kW] | Portata fluido - G- | |
|-------------------|--------------|---|---|-----------------------|-------------------|-------------------------------------|--|---|---------------------------------------|
| | | | | | | | | ingesso soostazione rete- edificio** kg/s | Potenza caldaia ausiliaria [kW] |
| commerciale | 17705 | 531,15 | 2016 | fancoil | 250 | 2,3 | 575 | 9,15 | 550 |
| uffici | 2530 | 75,9 | 912 | fancoil | 40 | 2,3 | 92 | 1,46 | 90 |
| residenziale | 1000 | 30 | 1680 | fancoil | 10 | 2,3 | 23 | 0,36 | 30 |

Caratteristiche dei singoli edifici simulati e dei relativi impianti centralizzati di riscaldamento

Sintesi risultati

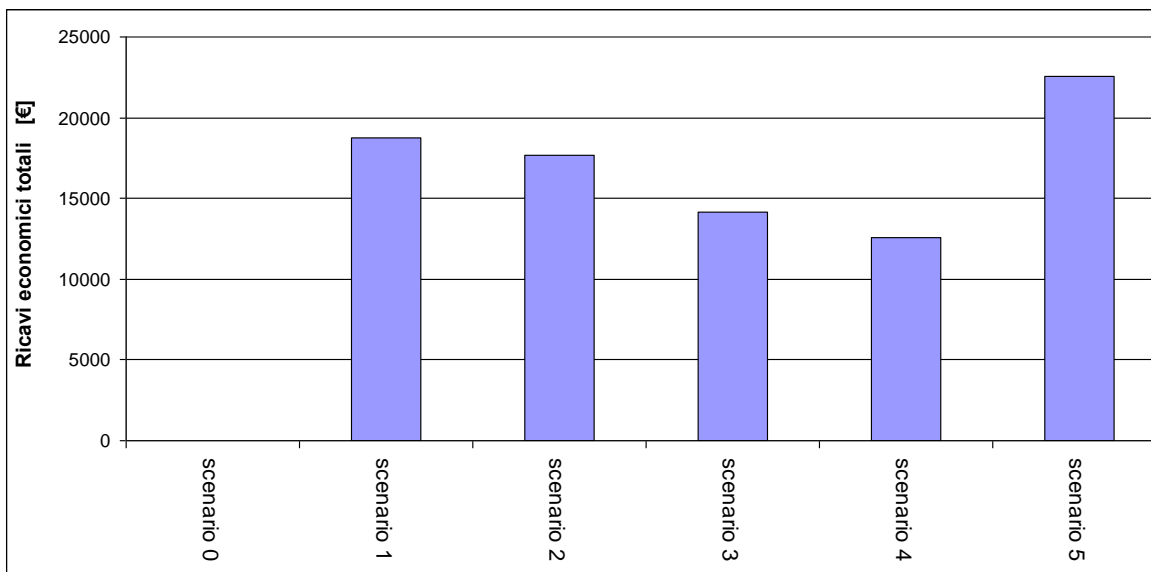
| | Generatore Termico Centralizzato (cogeneratore + caldaia integrazione) | Generatore termico Ed1 | Generatore termico Ed2 | Generatore termico Ed3 | Nota |
|------------|---|------------------------|------------------------|------------------------|--|
| Scenario 0 | NON ATTIVO | ON | ON | ON | |
| Scenario 1 | Attivo 24 ore su 24 | OFF | OFF | OFF | |
| Scenario 2 | Attivo 24 ore su 24 | OFF | ON | ON | |
| Scenario 3 | Attivo dalle 08 alle 20 | OFF | OFF | OFF | |
| Scenario 4 | Attivo dalle 08 alle 20 | OFF | ON | ON | |
| Scenario 5 | Attivo 24 ore su 24 | OFF | OFF | OFF | Temperatura rete 15 °C in meno rispetto scenario 1 |

Scenari ipotizzati per la gestione del caso applicativo (scenario 5, temp. della rete a 75° invece di 90° std)

| | Energia primaria da rete gas [kWh] | Energia primaria da rete elettrica [kWh] | Energia primaria Totale [kWh] | consumo gas totale [mc] | costo annuo energia [€] | ricavi da vendita energia elettrica e termica [€] | Guadagno annuo (Ricavi -costi) [€] |
|------------|------------------------------------|--|-------------------------------|-------------------------|-------------------------|---|------------------------------------|
| scenario 0 | 694976 | 797088 | 1492064 | 72393 | 62533 | 0 | |
| scenario 1 | 1074689 | 391497 | 1466186 | 111947 | 68188 | 86968 | 18780 |
| scenario 2 | 1072212 | 387063 | 1459275 | 111689 | 68254 | 85930 | 17676 |
| scenario 3 | 930731 | 765273 | 1696004 | 96951 | 60048 | 74235 | 14188 |
| scenario 4 | 930187 | 479737 | 1409925 | 96895 | 60325 | 72902 | 12577 |
| scenario 5 | 1014323 | 409172 | 1423495 | 105659 | 64404 | 86984 | 22580 |

Risultati delle simulazioni sui vari scenari

Sintesi risultati



Risparmio economico annuo ottenuto da ciascun scenario di gestione della rete

| | Energia primaria | rete gas [MWh] |
|------------|------------------|----------------|
| scenario 0 | 69497 | |
| scenario 1 | 107468 | |
| scenario 2 | 107221 | |
| scenario 3 | 93073 | |
| scenario 4 | 930187 | 479737 |
| scenario 5 | 1014323 | 409172 |

Guadagno annuo (Ricavi - costi) [€]

| | |
|------------|-------|
| scenario 1 | 18780 |
| scenario 2 | 17676 |
| scenario 3 | 14188 |
| scenario 4 | 12577 |
| scenario 5 | 22580 |

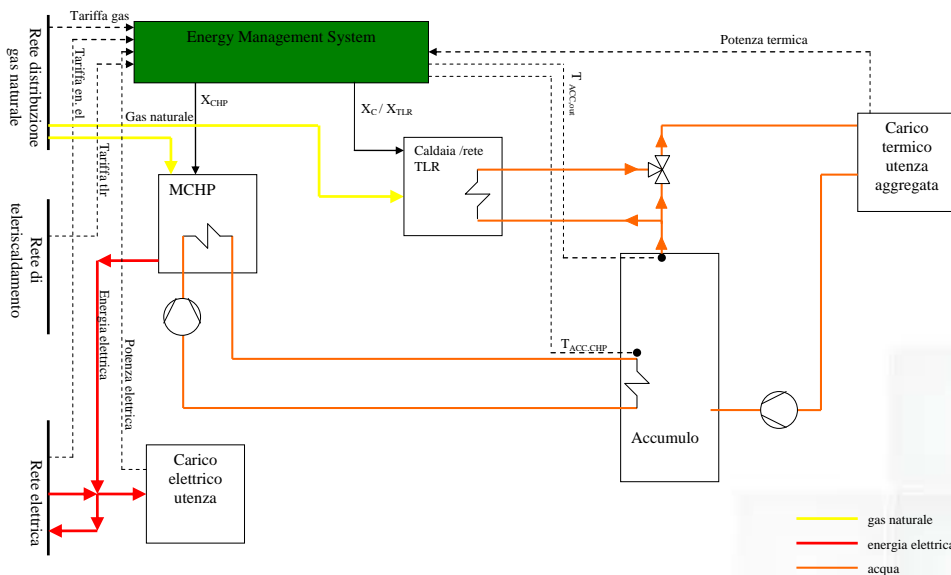
Risultati delle simulazioni sui vari scenari

Rete di poligenerazione distribuita

Sviluppo e validazione di algoritmi per la gestione telematica e remota di dispositivi di poligenerazione per applicazioni distribuite in utenze residenziali e del piccolo terziario (distretto energetico)

Modalità di "load sharing", per servire utenze diverse, caratterizzate da profili di carico giornalieri e stagionali differenziati, al fine di ottenere profili dei carichi frigo_termo_elettrici complessivi

- meno variabili temporalmente
- assicurare un congruo numero di ore di funzionamento annue dell'impianto.

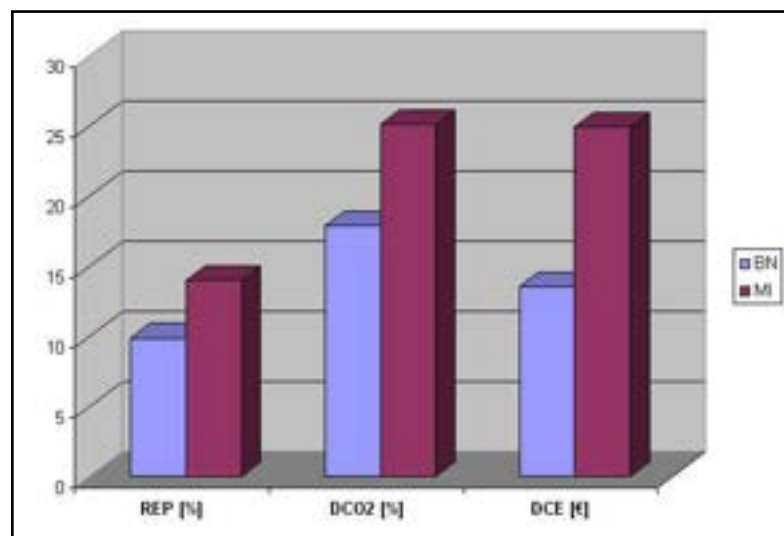
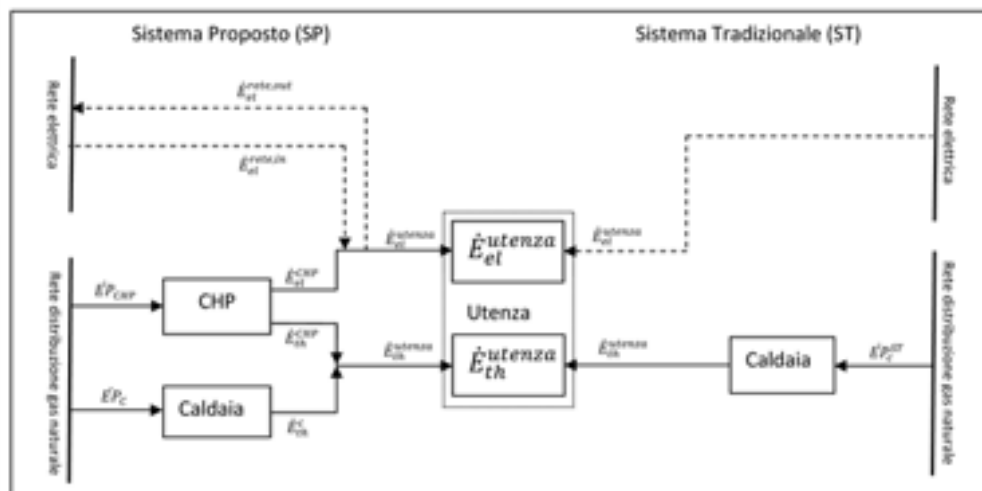


Rete di poligenerazione distribuita

Analisi di sensitività

Gli algoritmi di controllo sono stati valutati in base a parametri:

- energetici e di impatto ambientale: di massimizzazione dei risparmi di energia primaria e delle emissioni evitate di anidride carbonica equivalente;
- tecnici: di riduzione dei cicli di ON-OFF del microgeneratore;
- economici: di riduzione dei costi di esercizio (strategie commerciali della ESCo)



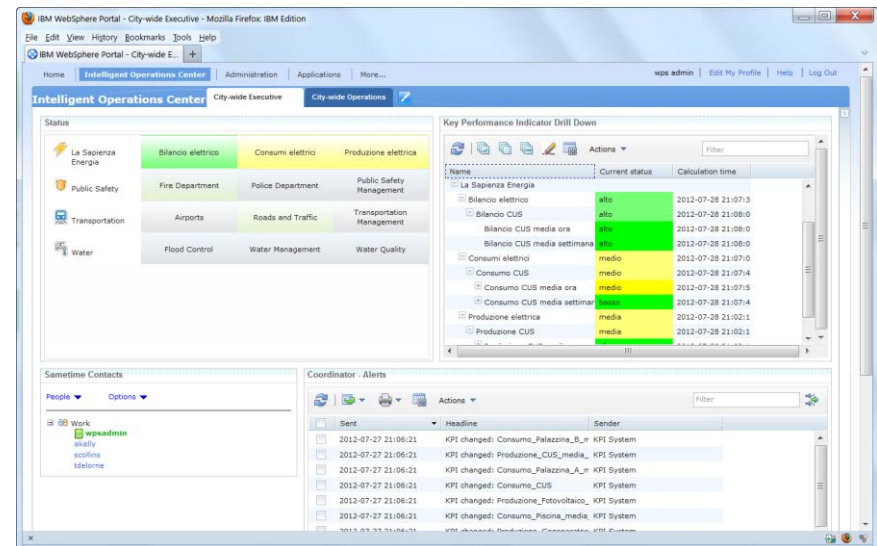
Caratterizzazione energetica di un sistema ibrido rappresentativo di una micro-grid



Sviluppo dell'applicazione di software di gestione per l'ottimizzazione e il controllo della smart grid di un sistema di energia ibrido

Impiega, in modo sinergico e razionale, le tecnologie della cogenerazione, del solare termico, del fotovoltaico, della produzione di idrogeno a bassa pressione mediante processo elettrolitico, dello stoccaggio di idrogeno mediante serbatoi ad idruri metallici, e delle fuel cell di piccola potenza per veicoli elettrici/ibridi.

IOC (Intelligent Operation Center) ad un sistema energetico e complesso e suscettibile di integrazioni: sviluppo dei KPI, la loro analisi di significatività



Definizione del modello **multi-zona**

Per valutare i consumi energetici di edifici che presentano delle zone in cui i carichi termici sono notevolmente differenti fra loro o per destinazione d'uso o per orientamento

Caratteristiche

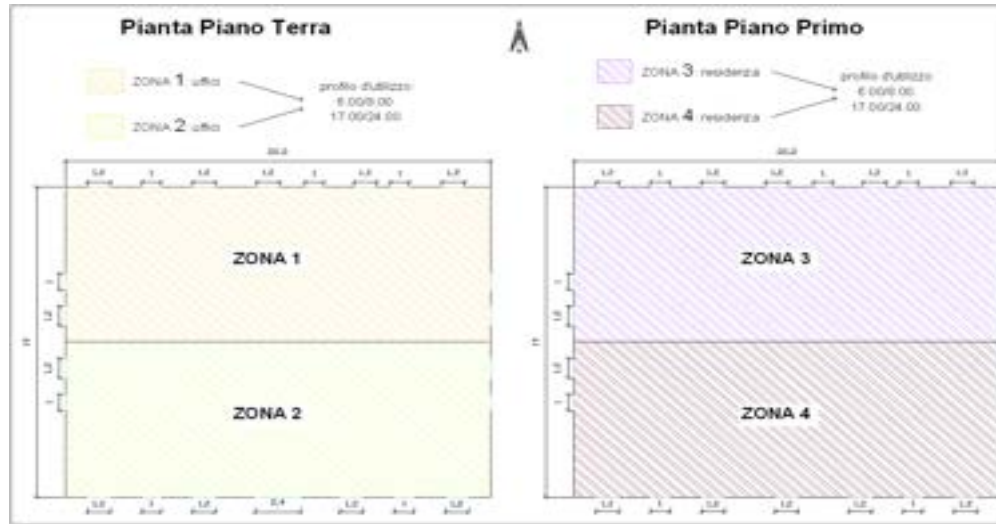
Dividere l'edificio in zone diverse

Non interagiscono termicamente

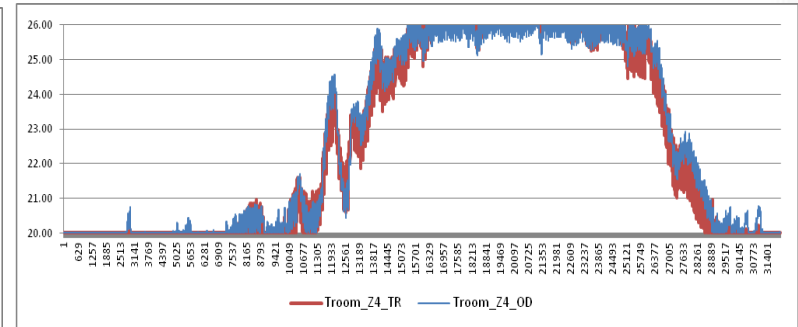
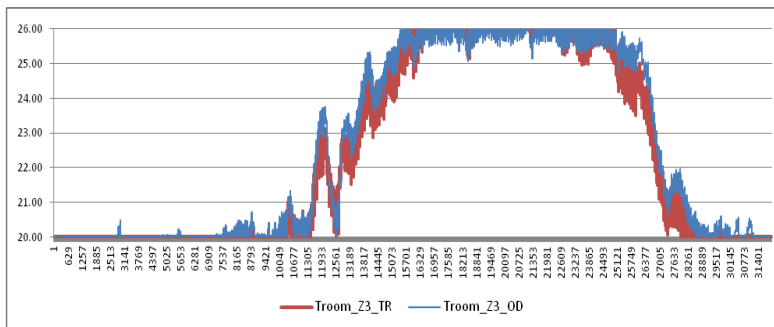
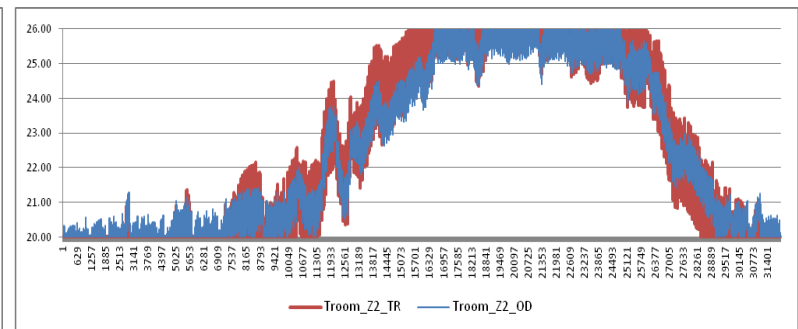
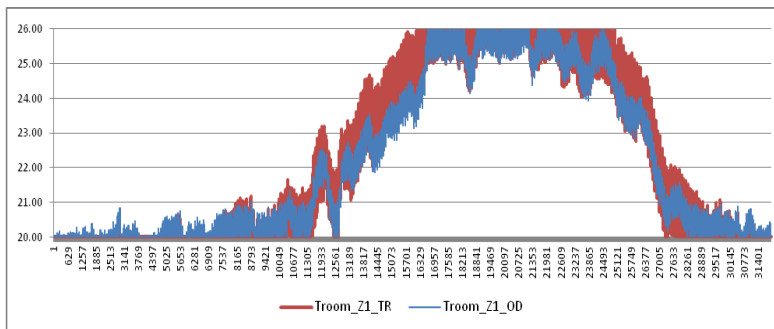
Definire i profili di carico (occupanti, luci, apparecchiature elettriche, ventilazione-infiltrazione)

Impostare i profili di funzionamento degli impianti.

Simulazione ODESSE multi-zona



Ciascuna zona ha tre pareti verticali esterne e una interna in comune con altra zona



Climatizzazione dei CED



Definizione modello di calcolo

Validazione su caso applicativo: sala CRESCO del centro di calcolo ENEA a Portici

Tipologie modellizzate:

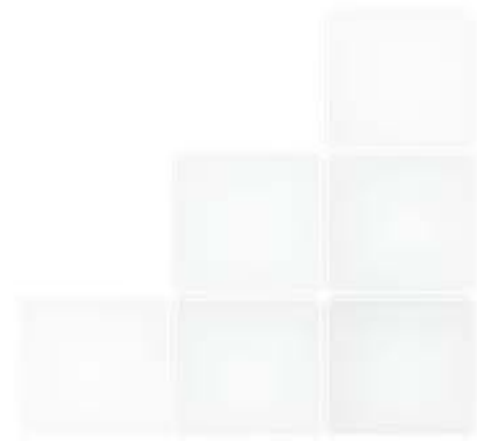
- sistema di freecooling integrato all'interno dei gruppi di raffreddamento (ST-FC)
- processo di raffreddamento evaporativo indiretto, attuando un trattamento diretto dell'aria presente nel centro di calcolo (IEC)

Il raffreddamento è attuato ricircolando una portata d'aria su un particolare scambiatore evaporativo comunemente chiamato economizzatore. Nel primario dello scambiatore fluisce l'aria di processo che viene utilizzata per raffreddare la sala, mentre sul secondario fluisce l'aria esterna nella quale viene spruzzata acqua al fine di abbassarne la temperatura. Un sistema convenzionale ausiliario interviene invece nei momenti di carico massimo.

Il tempo di ritorno dell'investimento è stato calcolato sulla base degli extracosti di installazione degli impianti innovativi rispetto a quello convenzionale preso come riferimento.

La soluzione IEC è più vantaggiosa indipendentemente dal sito scelto (1anno)
La soluzione ST + FC risulta invece meno vantaggiosa (da 2 a 6 anni)

Grazie per l'attenzione



PUBBLICAZIONI/ DIVULGAZIONE

1. *'An integrated platform for electrical modeling of microgrids'*, IRED 2012 - 5th International Conference on Integration of Renewable and Distributed Energy Resources E. Riva Sanseverino, R. Gallea, M. L. Di Silvestre, G. Zizzo, I. Bertini, B. Di Pietra, G. Graditi.
2. *'A load model for EV parking lot'*, IRED 2012 - 5th International Conference on Integration of Renewable and Distributed Energy Resources, E. Riva Sanseverino, R. Gallea, M. L. Di Silvestre, G. Zizzo, G. Graditi, M. G. Ippolito.
3. *'Influence of losses partition criteria on power flow tracing'*, Antonino Augugliaro, Luigi Dusonchet, Salvatore Favuzza, Mariano G. Ippolito, Eleonora Riva Sanseverino accepted for presentation at IEEE Energycon 2012.
4. *'A model for reactive power tracing by addition of fictitious nodal injections'* ELECTRIC POWER SYSTEMS RESEARCH, vol. 83, p. 196-202, Antonino Augugliaro, Luigi Dusonchet, Salvatore Favuzza, Mariano G. Ippolito, Eleonora Riva Sanseverino - ISSN: 0378-7796.
5. *'Analysis of impacts on electric power systems operation of demand side management in residential and tertiary buildings'*, Maria Luisa Di Silvestre, Salvatore Favuzza, Mariano G. Ippolito, Fabio Massaro, Eleonora Riva Sanseverino, I. Bertini, IEEE Energycon 2012.
6. *'Experimental validation of constant efficiency models for the subsystems of an unconventional desiccant-based Air Handling Unit and investigation of its performance'*, Applied Thermal Engineering 33-34 (2012) 100-108, G. Angrisani, C. Roselli, M. Sasso.

7. *'Analisi sperimentale di un sistema di microgenerazione per utenze residenziali'*, 66° Congresso Nazionale ATI – Università della Calabria, Rende (CS), 5 – 9 settembre 2011, ISBN 978-88-95267-11-1, Barcello Editore, G. Angrisani, C. Roselli, M. Sasso, S. Sibilio, A. Rosato.
8. *'Energy and exergy-based modelling of a micro combined heat and power unit'*, Applied Energy, Marzo 2012, G. Angrisani, M. Gameiro da Silva, A. R. Gaspar, P. Gonçalves, C. Roselli.
9. *'Calibration and validation of a model for simulating thermal and electric performance of an internal combustion engine-based micro-cogeneration device'*, Applied Thermal Engineering 45 (2012) 79-98, A. Rosato, S. Sibilio.
10. *'Experimental results of a micro-trigeneration installation'*, Applied Thermal Engineering 38 (2012) 78-90, G. Angrisani, A. Rosato, C. Roselli, M. Sasso, S. Sibilio.
11. *'Residential Microcogenerators for Multifamily Houses'*, Applied Energy,, G. Angrisani, C. Roselli, M. Sasso
12. M. Presutto, 15 articoli/interviste divulgativi sulle principali riviste che trattano l'efficienza e il risparmio energetici per la diffusione dei nuovi regolamenti di etichettature energetica.

Reti di poligenerazione distribuita

Sviluppo di strumenti per l'ottimizzazione dei consumi energetici del sistema edifici-impianti nella configurazione di distretto energetico, attraverso la modellazione dinamica dei carichi termici ed elettrici.

Studi e caratterizzazione di reti termiche distribuite, valutazione dei risparmi energetici conseguibili grazie all'integrazione di impianti basati su tecnologie non diffuse con ampi potenziali di efficientamento.

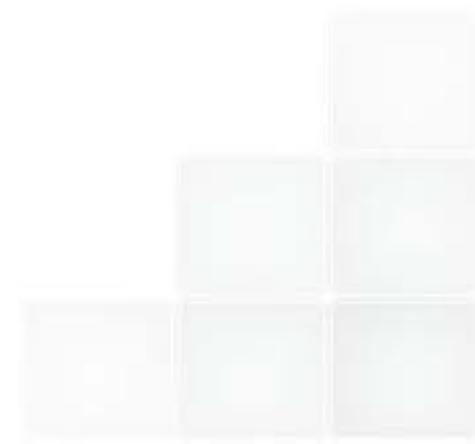
Strumenti e metodologie per l'informazione e la diffusione delle tecnologie per l'efficienza energetica verso i cittadini, le aziende e le pubbliche amministrazioni

Definizione, validazione e verifica di requisiti di ecodesign e di etichettatura Energetica

"Parco tecnologico virtuale per l'Efficienza Energetica" – EE-Park

Definizione di nuovi moduli didattici orientati alla formazione di nuove professionalità nel campo dell'efficienza energetica

- A. Sviluppo delle specifiche per la progettazione eco-compatibile: promozione della nuova etichetta energetica
- B. Implementazione e controllo dell'etichettatura energetica e dei requisiti di Ecodesign
- C. Studi per la promozione delle tecnologie ad alta efficienza e delle ricadute sulle imprese della produzione e dei servizi
- D. Sviluppo e diffusione di modelli per la simulazione e la validazione di strategie ottimali di gestione del sistema edificio-impianto in un contesto di rete complessa
- E. Comunicazione e diffusione dei risultati



Fornitura di servizi ancillari base è tanto maggiore quanto più diffusa è la presenza all'interno della micro rete di generatori non programmabili come le fonti rinnovabili (Fotovoltaico ed eolico) in quanto sono causa di problematiche come fluttuazioni di tensione e sbilanciamento della produzione rispetto al carico

Modellizzare i servizi ancillari nella piattaforma

Rilevazione di ampie fluttuazioni nelle curve di carico di edifici del centro monitorati

Studio di fattibilità relativo alla progettazione e installazione di un compensatore statico di energia attiva e reattiva da installare in un nodo specifico della rete del C.R. ENEA di Casaccia

Erogazione dei servizi di rete con logiche di controllo e gestione personalizzabili in modo da ottimizzarne il funzionamento.

Il sistema hardware denominato AFE (Active Front End) sarà costituito da:

Un inverter bidirezionale (con IGBT) da 30 kW

Un pacco batterie a litio da 10 kWh

Un sistema di barre in corrente continua a 600 V

Una predisposizione per la connessione alle barre DC di un'utenza attiva (campo FV) e

una utenza passiva (carico DC, veicolo elettrico)

Le attività del presente macro-obiettivo si sono concentrate sulle problematiche inerenti la diffusione della microgenerazione, in particolare con la FIRE (Federazione Italiana Risparmio Energetico) si è analizzata la rilevanza delle stesse nell'attuale contesto energetico italiano, sia come composizione del parco di generazione elettrica, che come operatività delle facilitazioni fiscali che infine come ruolo dall'industria manifatturiera nazionale. L'individuazione delle principali barriere alla diffusione e delle possibili linee per superarle si è basata sulle conoscenze delle specificità nazionali riguardo all'installazione, gestione e manutenzione di piccoli impianti presso utenti del settore residenziale e dei servizi. La validazione dei benefici e dei costi, diretti ed indiretti, è stata presentata come lo strumento propedeutico alla valutazione economica dell'intera operazione microgenerazione. Il quadro è poi stato discusso con gli operatori della microgenerazione, concentrandosi sui temi del mercato, della legislazione e delle prospettive. Grazie al dialogo con gli operatori è stato possibile anche validare le stime sull'attuale mercato in termini di macchine offerte e di volumi totali di vendita.

NOTA

I temi sviluppati riguardano l'analisi della transizione dai grossi sistemi di “produzione” energetica centralizzata a quelli decentralizzati, Distributed Generation (DG). Per raggiungere obiettivi di risparmio di energia primaria e di contenimento di emissioni climalteranti, rispetto alla tradizionale “produzione” separata, devono essere presi in esame sistemi energetici complessi, di piccola taglia e ad elevata efficienza di conversione, in grado di soddisfare “in situ” richieste frigo-termo-elettriche differenziate. Vantaggi: riduzione delle “perdite” energetiche legate al vettoriamento dell'energia ad elevata distanza ed ai frequenti funzionamenti a carichi parziali tipici degli impianti di taglia elevata, maggiore indipendenza energetica dell'utenza e utilizzo stagionale del gas naturale e dell'energia elettrica più razionale.

Svantaggi: riduzione delle prestazioni per effetto della riduzione della taglia, problemi di integrazione tra il dispositivo e l'utenza e complessità dei micro-cogeneratori accoppiati a macchine frigorifere per soddisfare le richieste energetiche dell'utenza e per incrementare il numero di ore di funzionamento dell'unità cogenerativa nella stagione estiva.

La molteplicità delle combinazioni tecnologicamente possibili, la difficoltà di servire utenze di piccola taglia caratterizzate da carichi energetici aleatori e fluttuanti, l'interazione dei sistemi poligeneranti con reti esterne di distribuzione elettrica, di teleriscaldamento e di teleraffrescamento, determina la necessità di un'intensa attività di ricerca sui componenti del sistema di conversione energetica, sull'ottimizzazione delle strategie di funzionamento del sistema complesso poligeneratore/utenza, nonché sulla gestione remota ottimale da parte di un unico operatore di più dispositivi distribuiti sul territorio e non necessariamente interagenti con le medesime reti elettriche, di teleriscaldamento e di teleraffrescamento